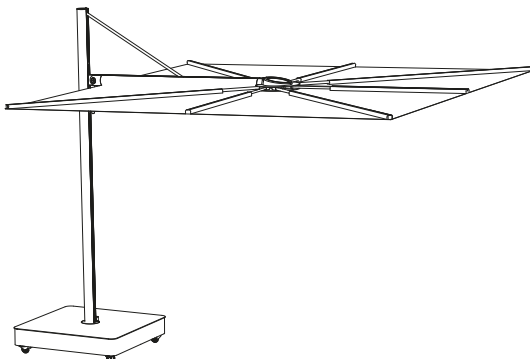
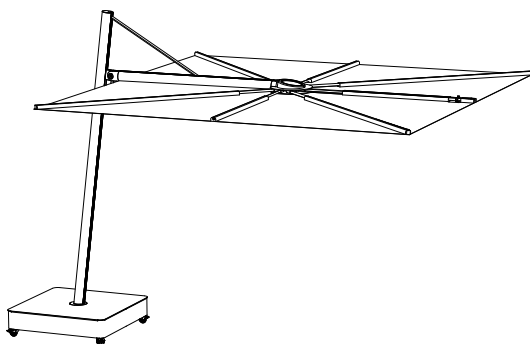


Sensu single square

Straight

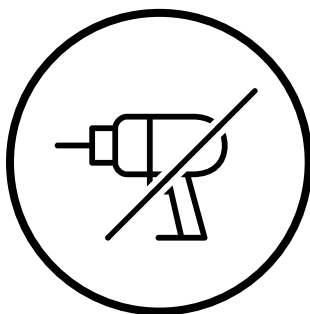


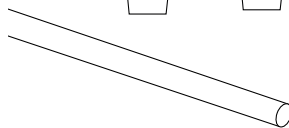
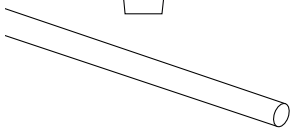
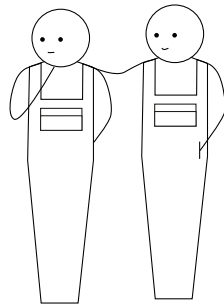
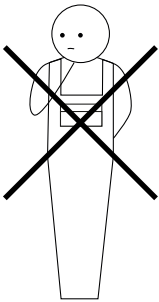
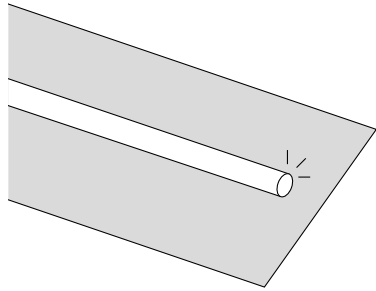
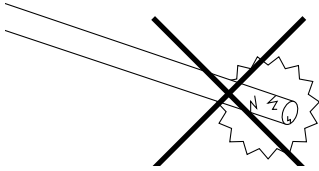
Single square tilted



extremis®

**BELANGRIJK! LEES DIT DOCUMENT
AANDACHTIG EN BEWAAR HET VOOR
TOEKOMSTIGE RAADPLEGING!**





Inhoudstafel ^{1/2}

Montageset [↗]

Montage sokkel op wieltjes [↗]

Omhoog / naar beneden doen [↗]

Openen / Sluiten / Kantelen [↗]

Dit is een interactieve PDF

Je kunt gemakkelijk doorheen de handleiding navigeren; op die manier kan je gemakkelijk van de ene pagina naar de andere gaan.

Inhoudstafel ^{2/2}

360° draaien [↗]

**Montage permanente
grondverankering [↗]**

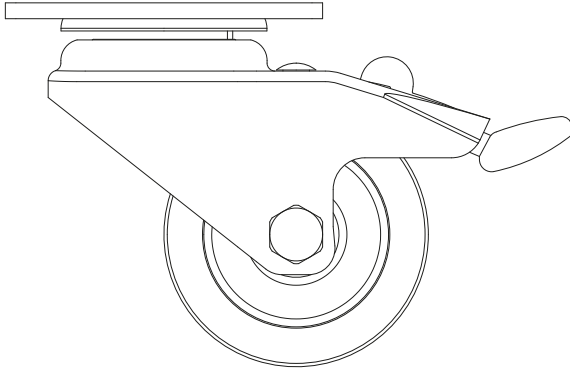
**Montage afstandshouder voor
grondverankering [↗]**

**Waarschuwingen - Tekst instructies -
Onderhoud [↗]**

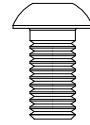
Dit is een interactieve PDF

Je kunt gemakkelijk doorheen de handleiding navigeren; op die manier kan je gemakkelijk van de ene pagina naar de andere gaan.

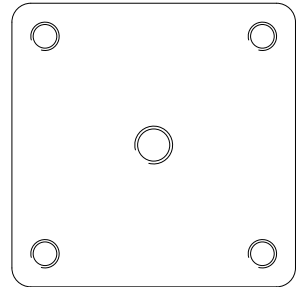
Montageset



4 x wieltje

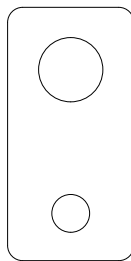


16 x M6x12

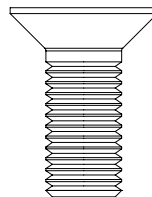


4 x plaatje

Montageset om om de wielen aan de sokkel te bevestigen



4 x plaatje



4 x M10x25

Montageset voor bevestiging
van het rotatiesysteem



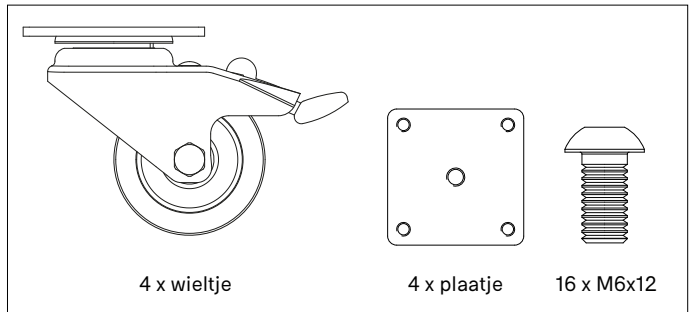
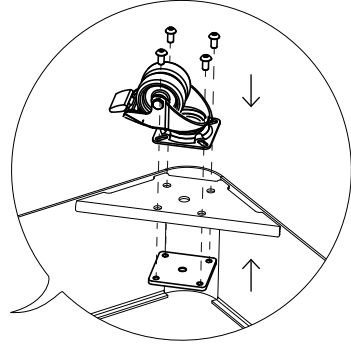
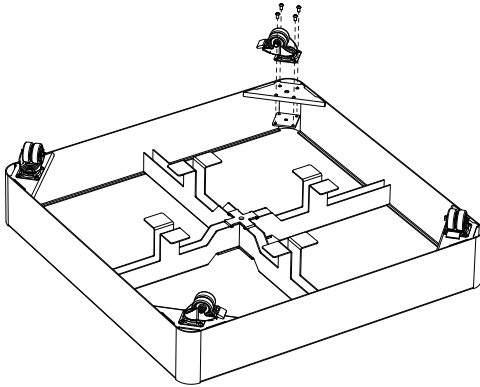
Sokkel op wieltjes

1.

N° 4 - 6



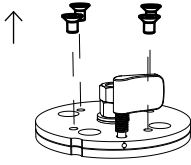
15'



2.

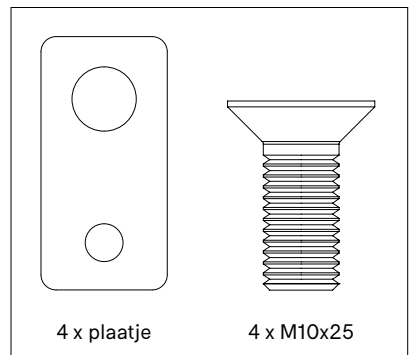
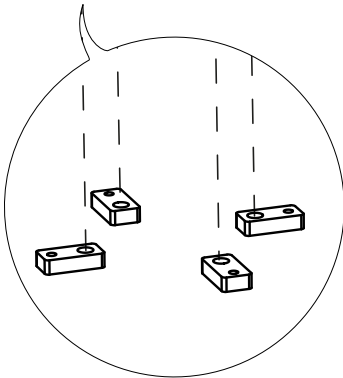
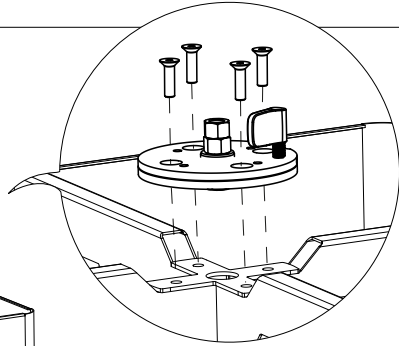
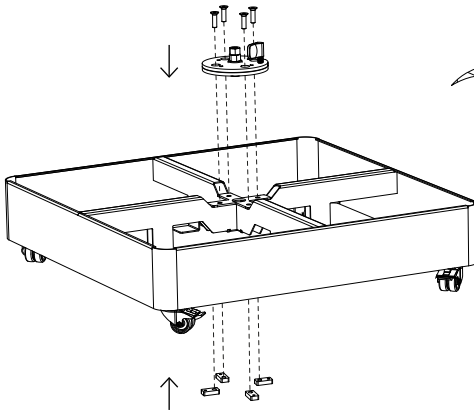
Draai de sokkel op zijn wieltjes

3.

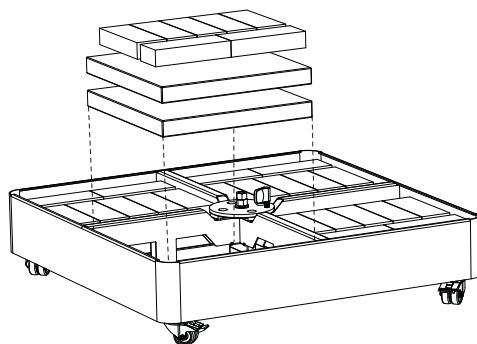


Verwijder de vier bouten van het rotatiesysteem, maar gooi deze niet weg!

4.

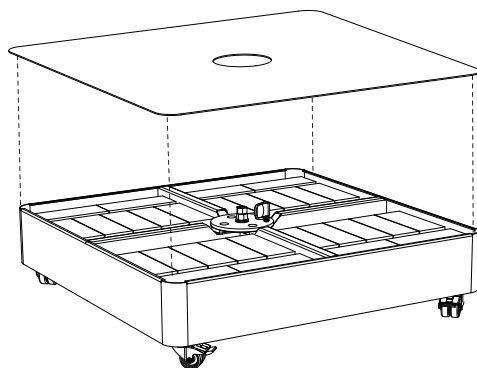


5.

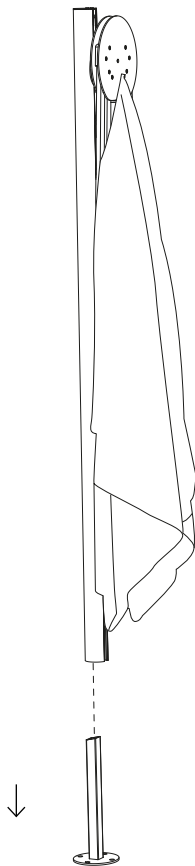


**Gebruik de sokkel op wieltjes niet zonder gewicht!
Voeg minstens 153 kg toe!**

6.

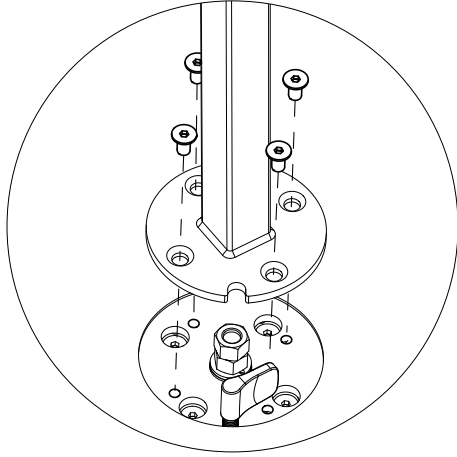


7.

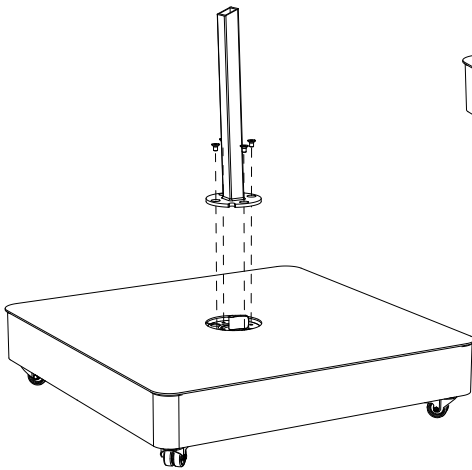


Schuif de bijgeleverde parasolsteun uit de paal

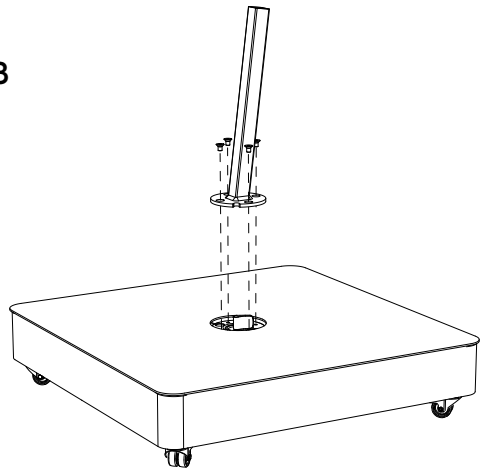
8.



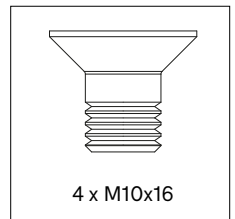
Hergebruik de bouten van stap 3



Straight

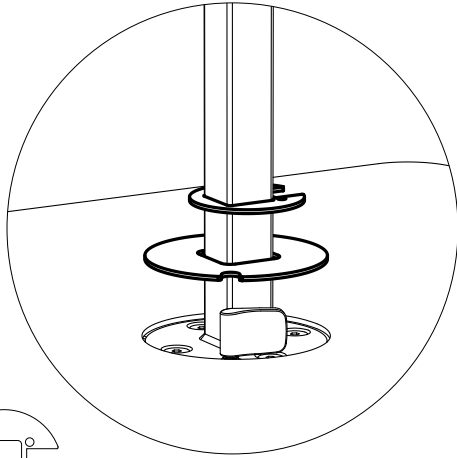


Tilted

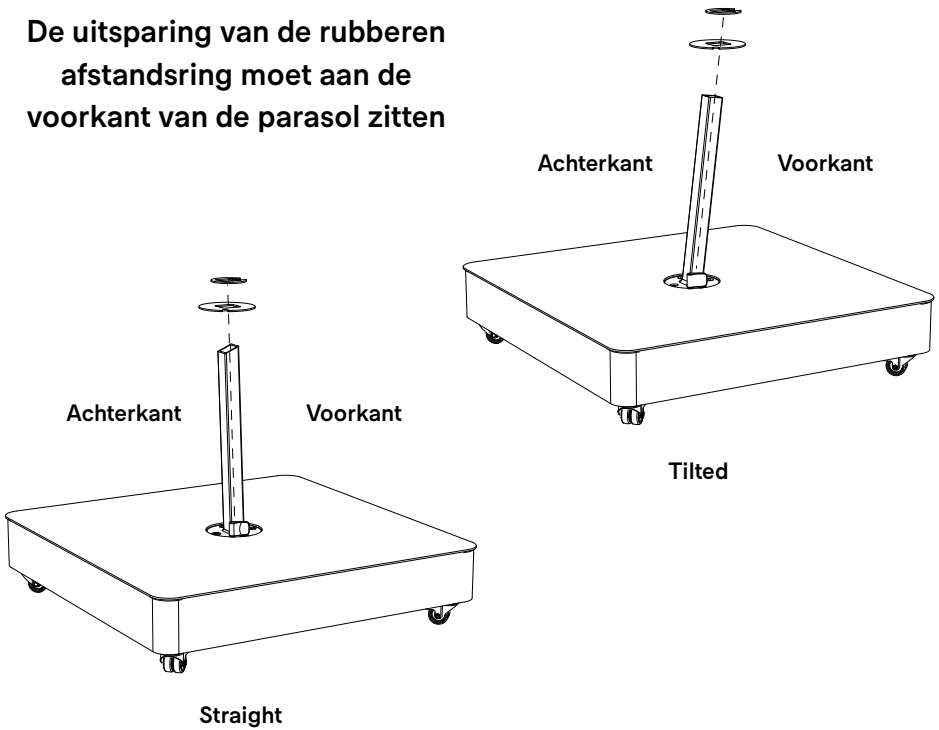


4 x M10x16

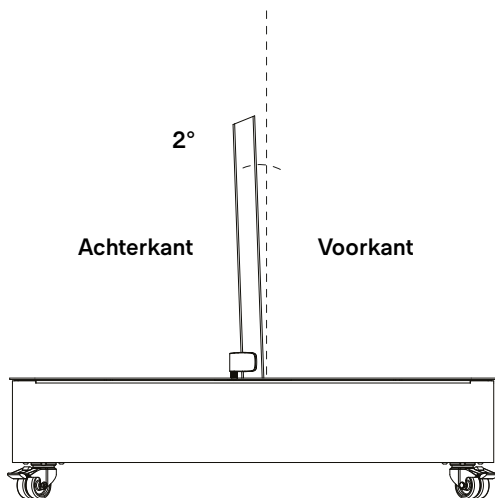
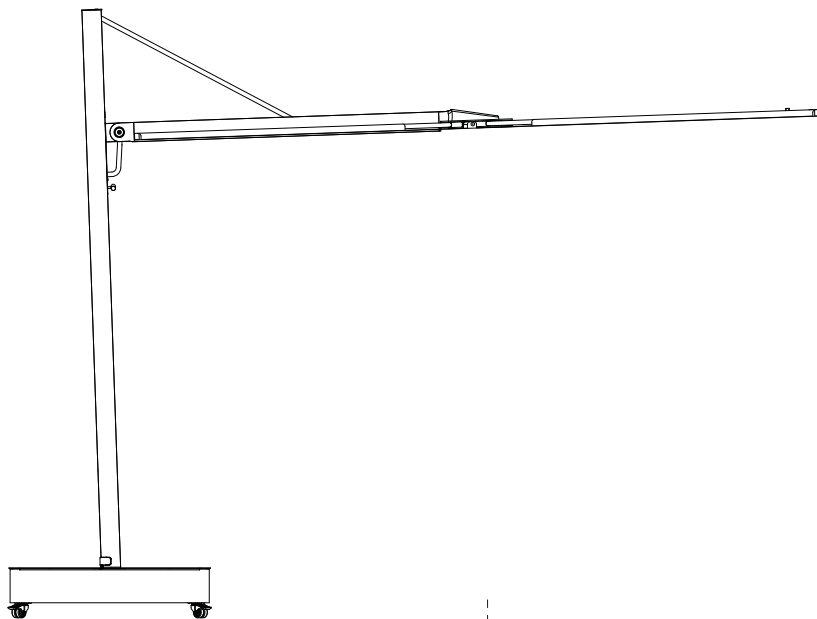
9.



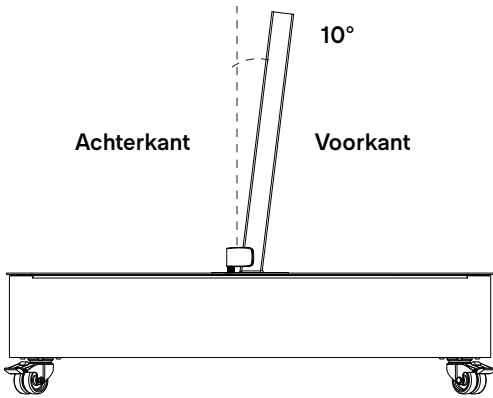
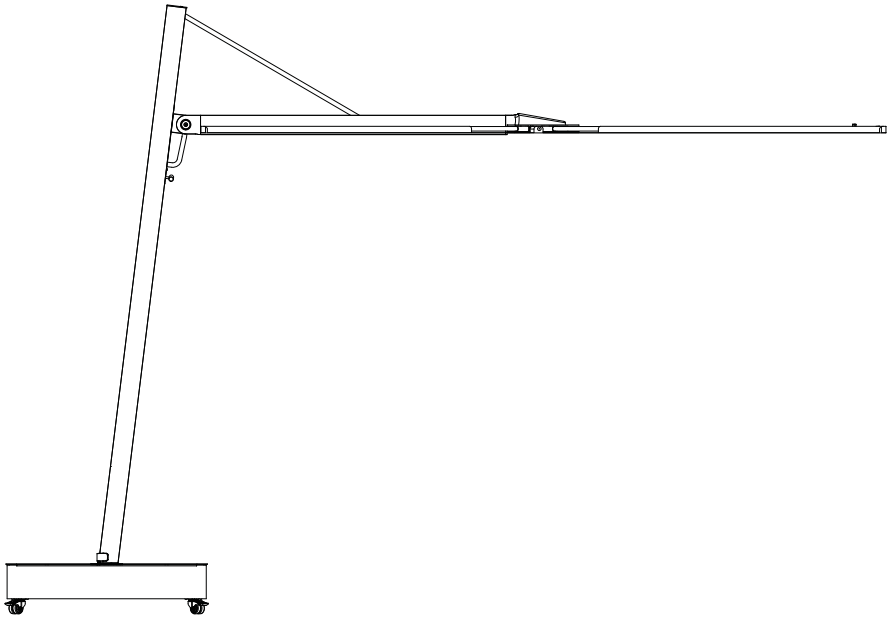
De uitsparing van de rubberen afstandsring moet aan de voorkant van de parasol zitten



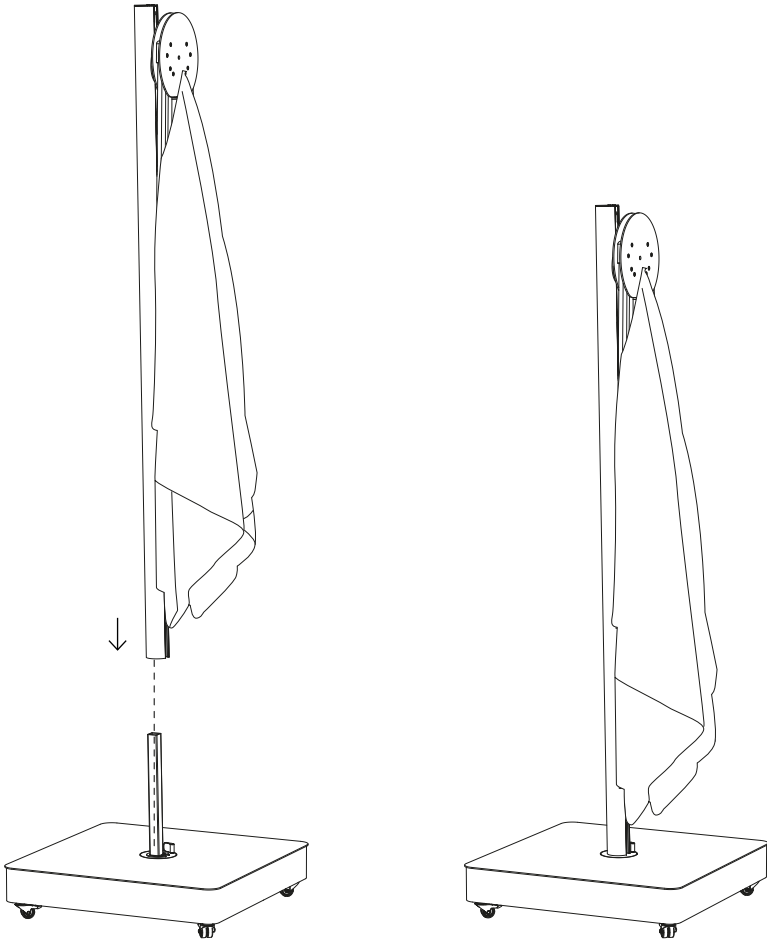
10. Straight



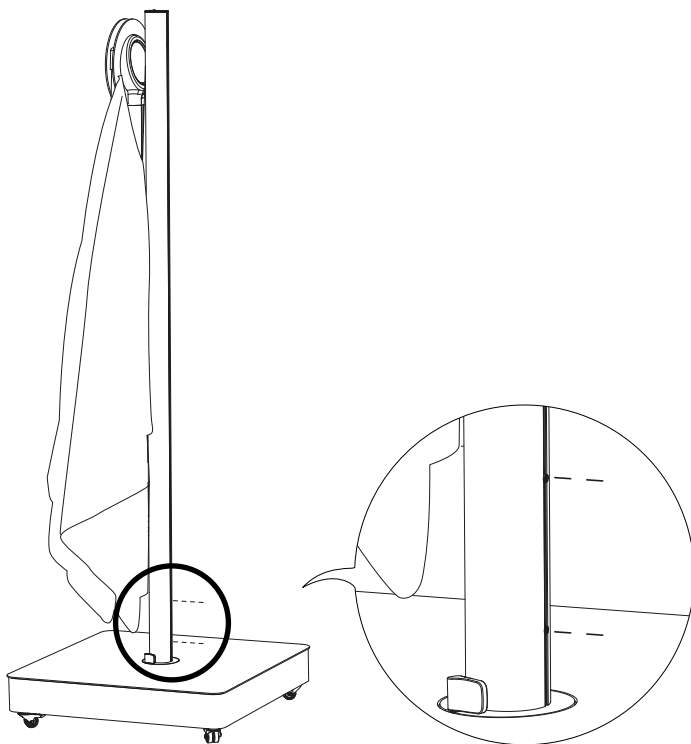
10. Tilted



11.



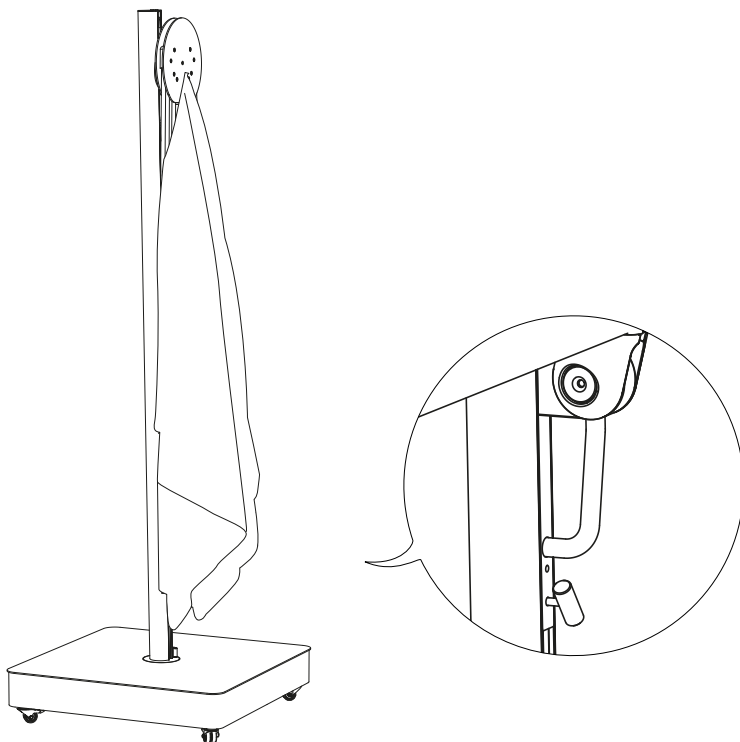
12.



Draai de twee stelschroeven achteraan de paal vast

Omhoog / naar beneden doen

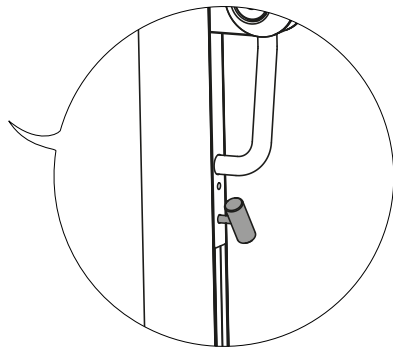
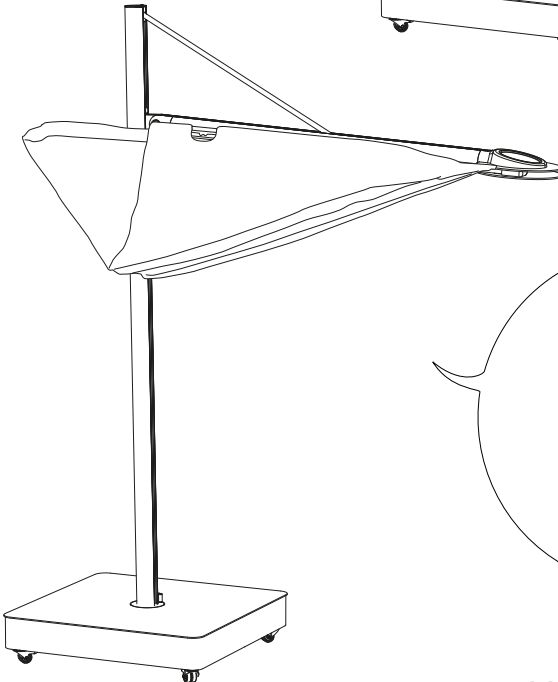
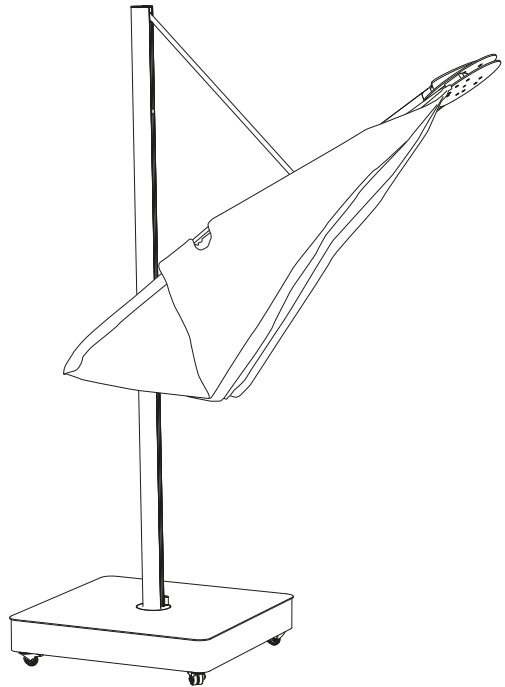
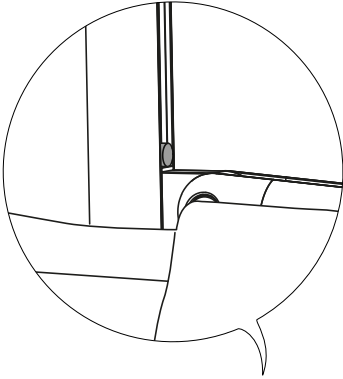
1.



**Gebruik de blokkeerhaak om de parasol omhoog en
naar beneden te schuiven**

2.

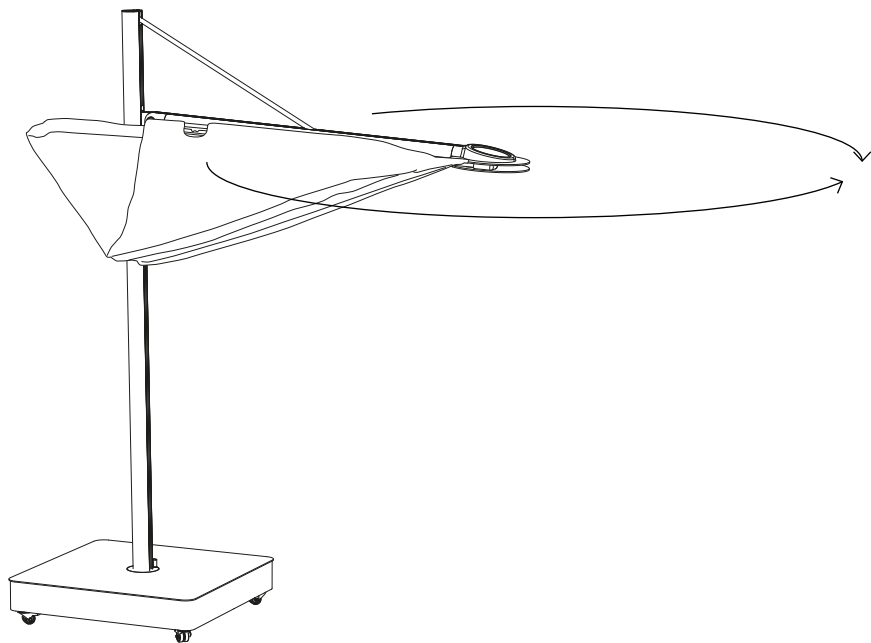
**Schuif de parasol
helemaal naar boven ...**



**... en draai de
blokkeerhaak vast**

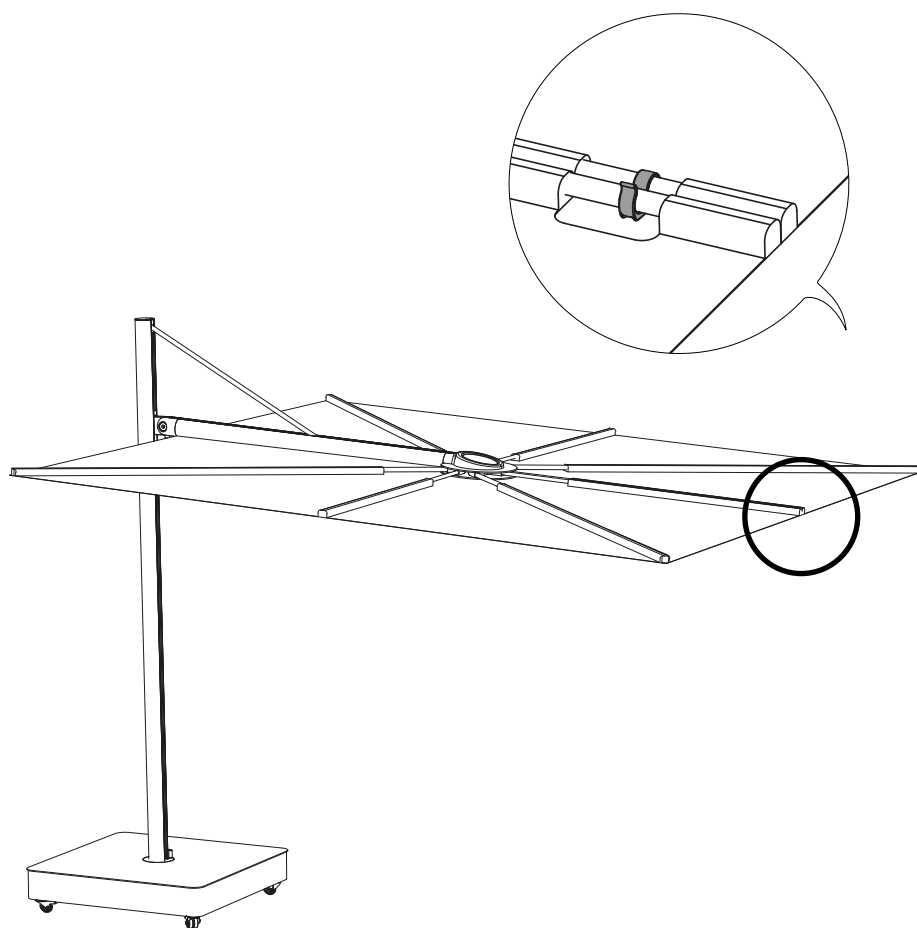
Openen / Sluiten / Kantelen

1.



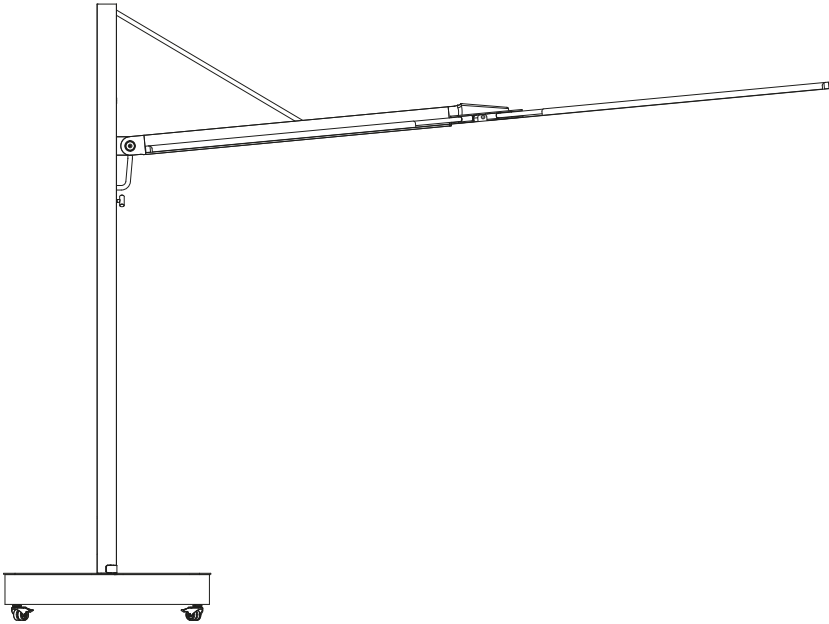
**Open beide kanten,
één voor één**

2.



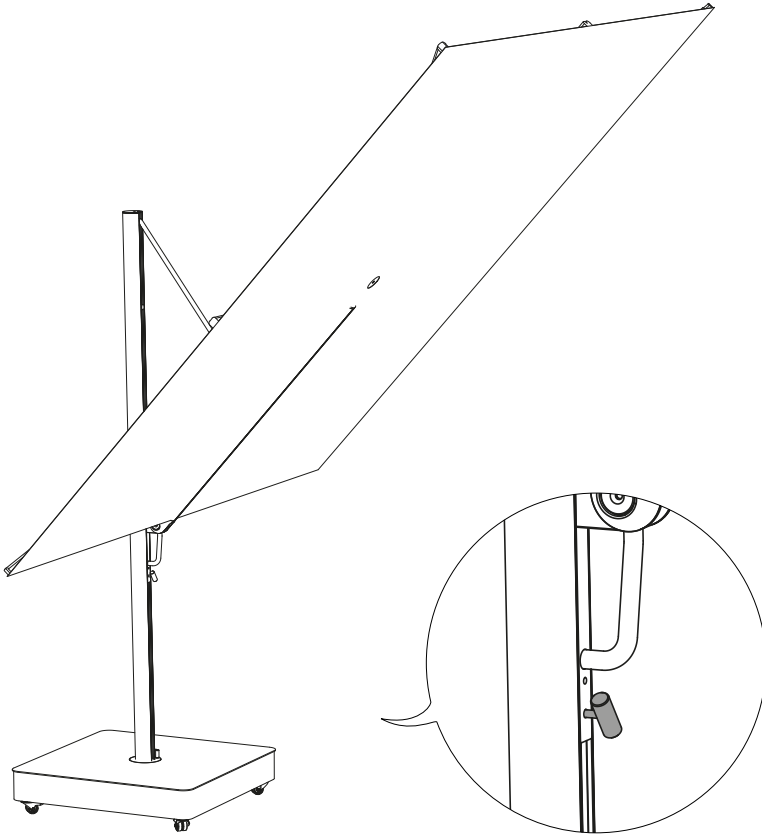
**Maak de twee luifels nu met de haak aan elkaar vast
om de parasol open te houden**

3.



Kantel Sensu zodat de luifels de wind beter kunnen opvangen en water kunnen afvoeren. We raden je ten zeerste aan om de parasol te sluiten bij een windsnelheid van 28 km/u

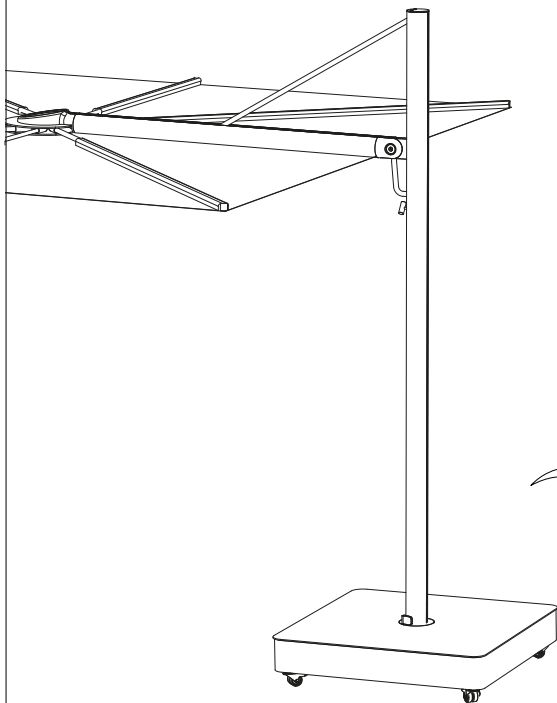
4.



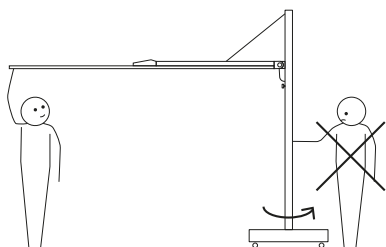
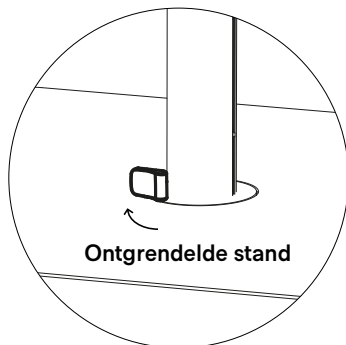
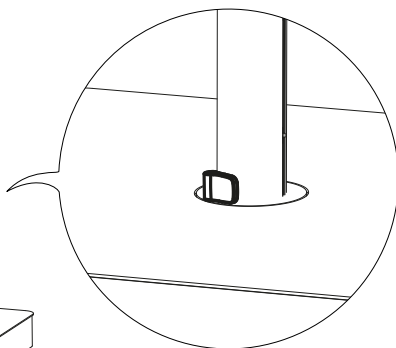
**Draai de blokkeerhaak vast zodra de parasol in de
gewenste positie staat**

360° draaien

1.

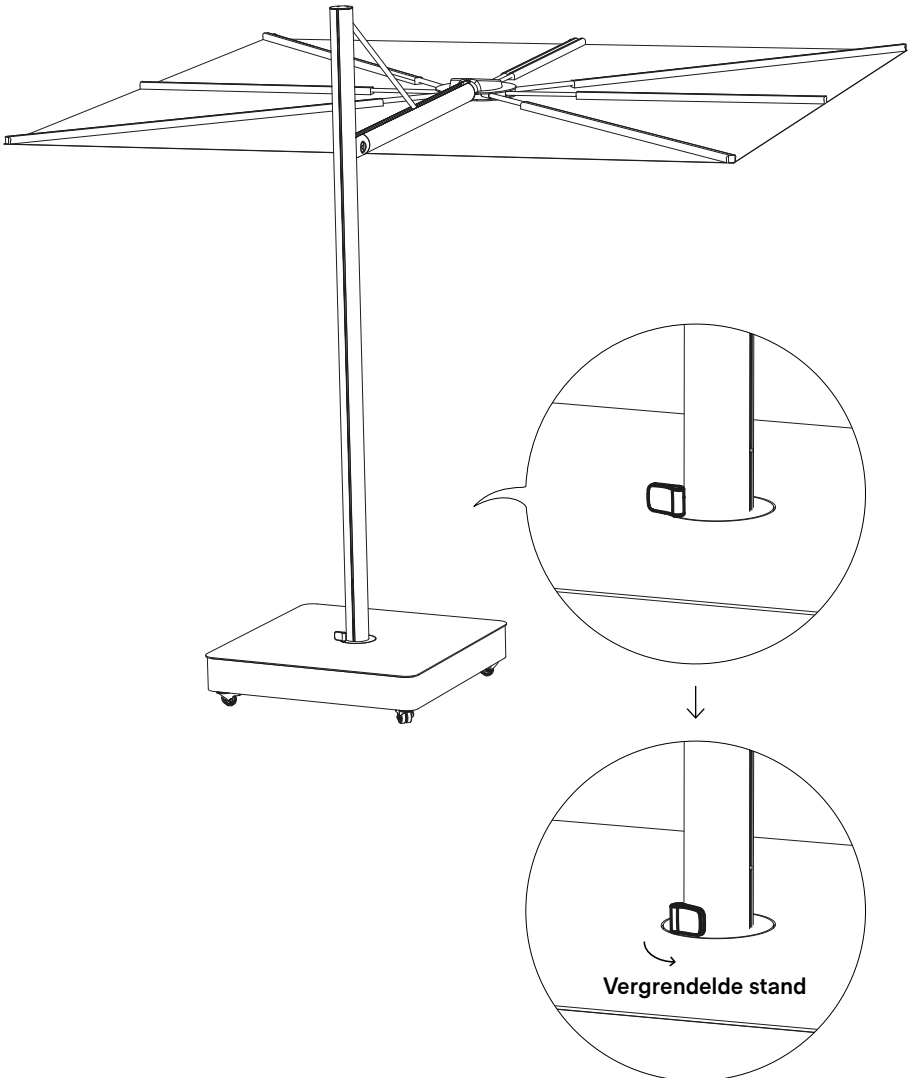


Bekijk de video



Draai de rotatiepen 180° om de paal te ontgrendelen
Tip: Neem een van de hoeken vast en draai de parasol

2.



Wanneer de parasol in de juiste positie staat, draai je de rotatiepen opnieuw 180°. Draai de parasol een beetje tot je hem hoort "vergrendelen"

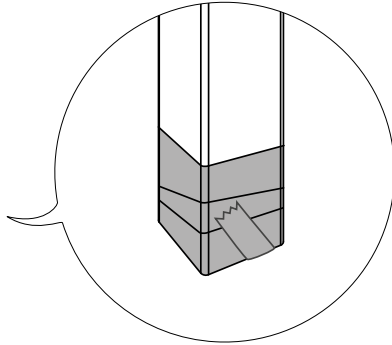
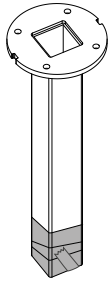
Permanente grondverankering

1.

N° 6

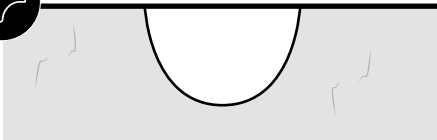
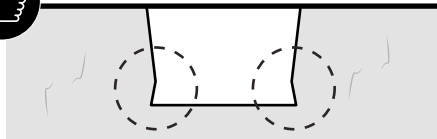


45'

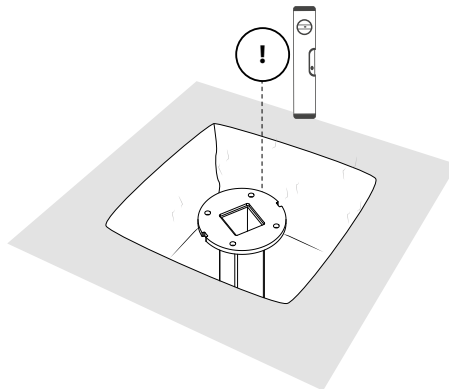
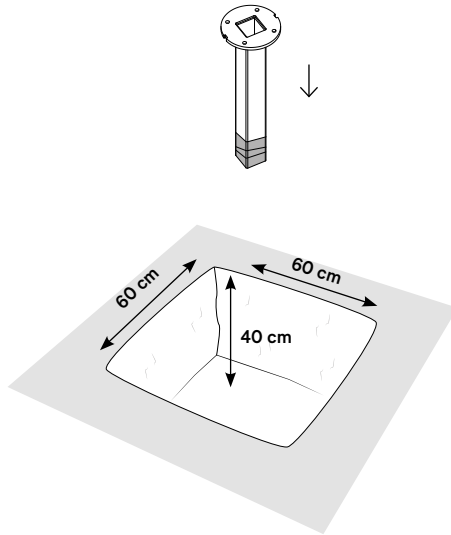


Maak de onderkant van de buis dicht met tape

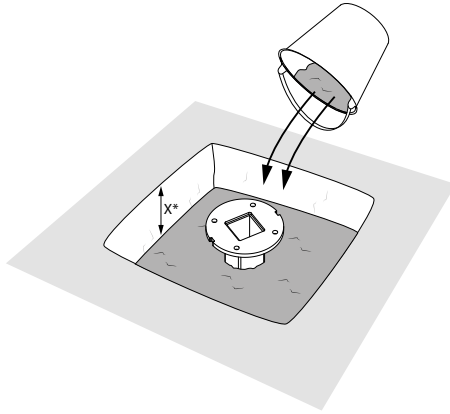
2.




3.

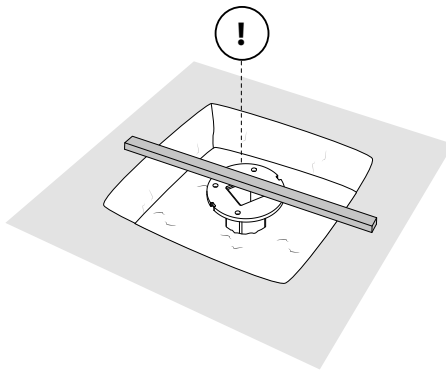


4.

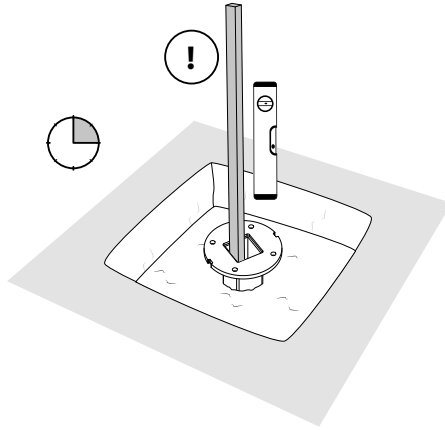


	 GRASS	 GRAVEL	H  TILES
 X*	10 cm	4 cm	= H

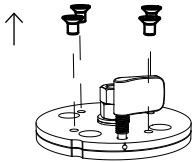
5.



6.

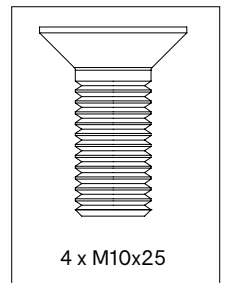
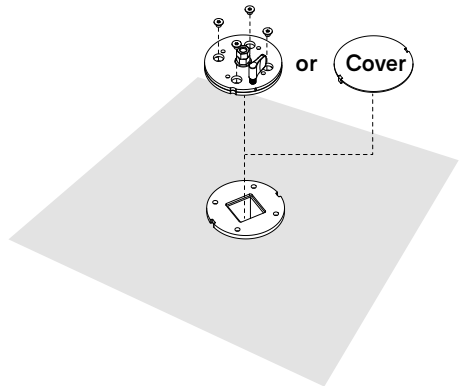


7.

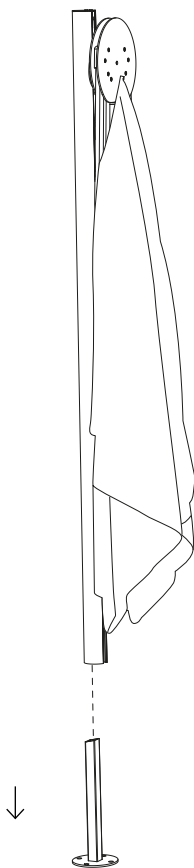


**Verwijder de vier bouten
van het rotatiesysteem,
maar gooi deze niet
weg!**

8.

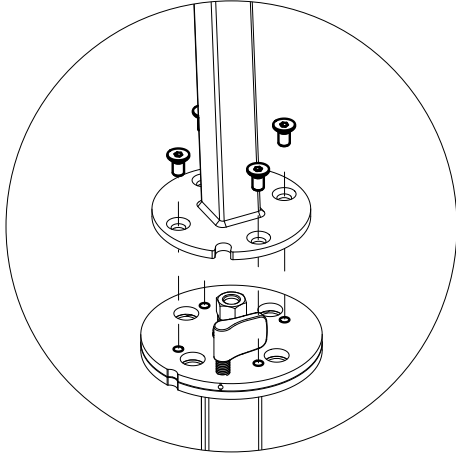


9.

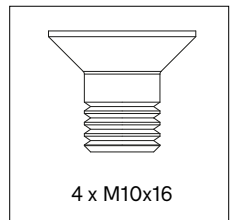
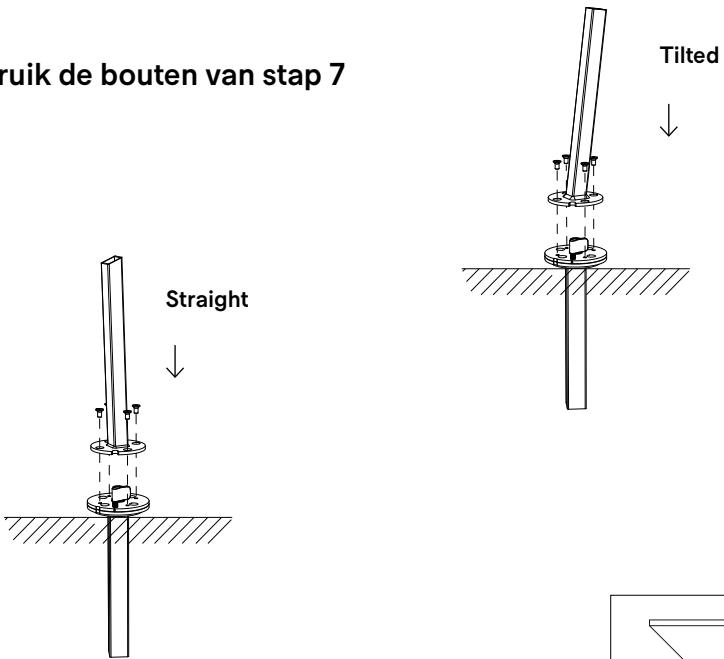


Schuif de bijgeleverde parasolsteun uit de paal

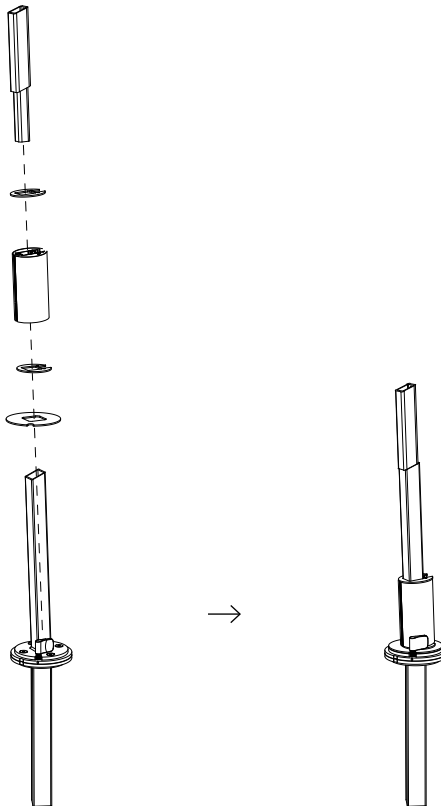
10.



Hergebruik de bouten van stap 7

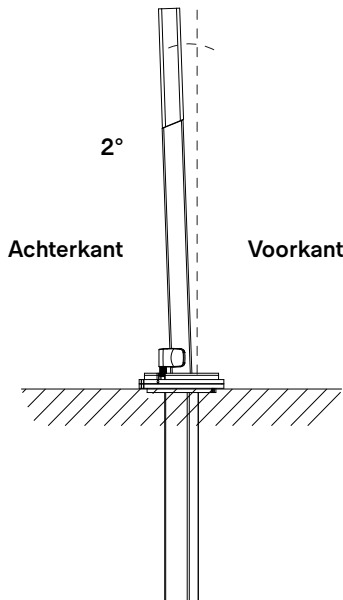
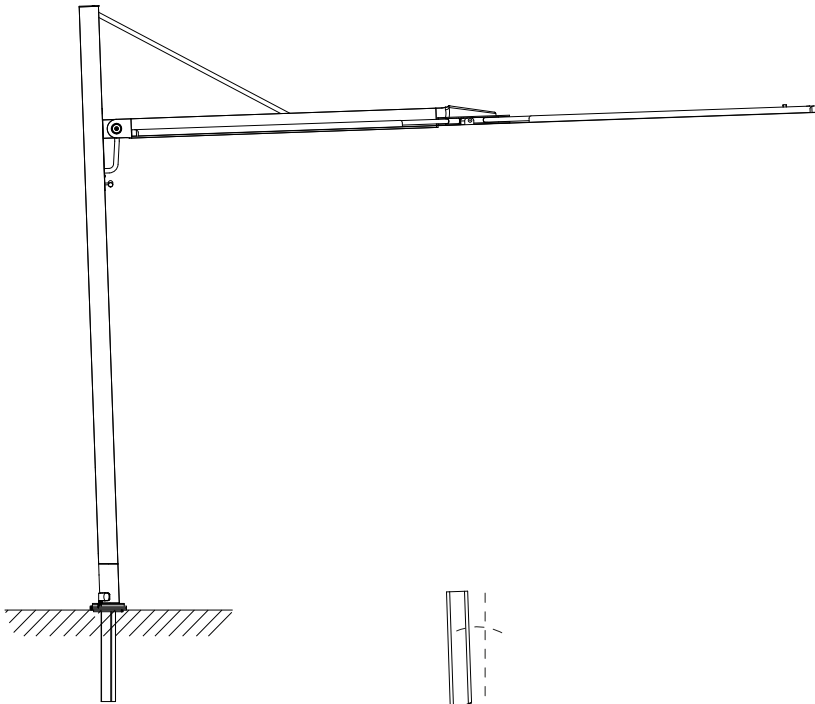


11.

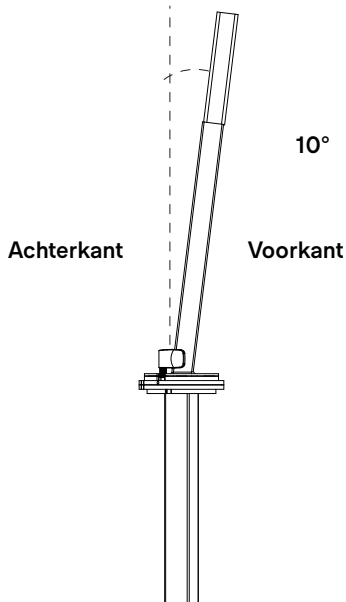
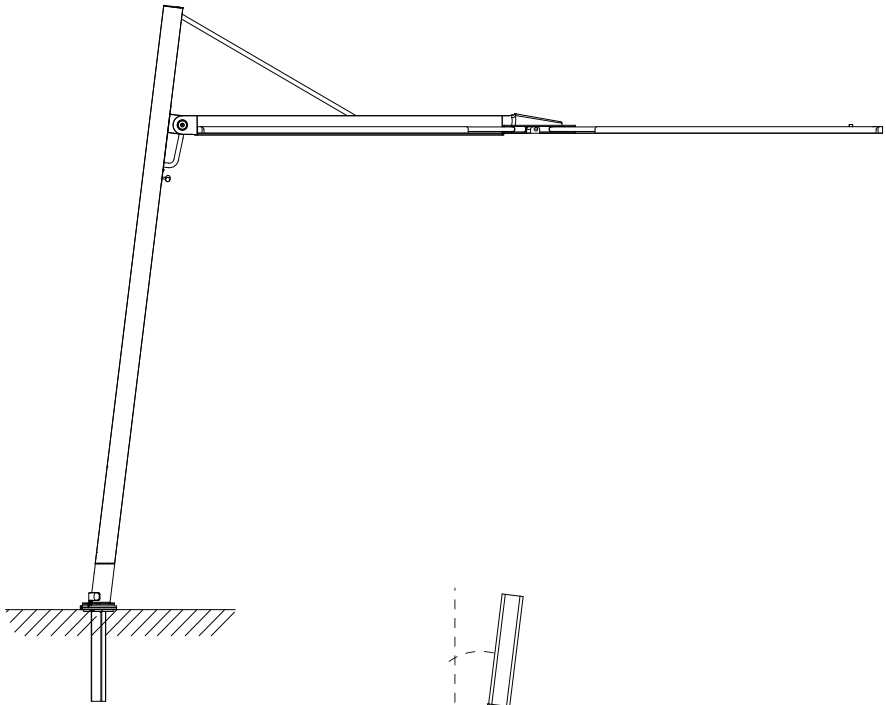


Voeg de optionele paalverlenging toe

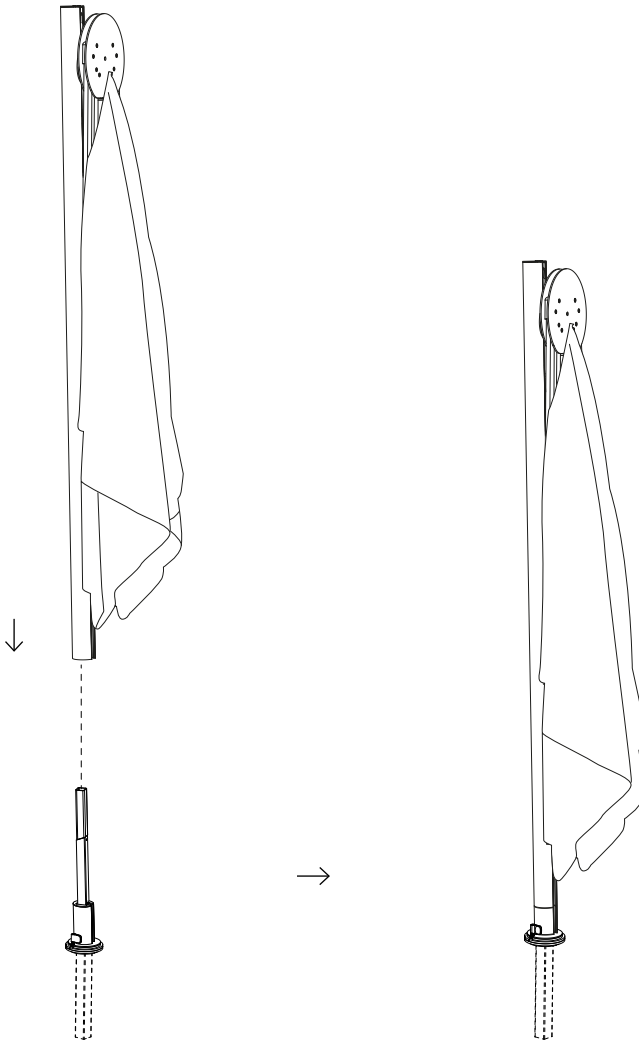
12. Straight



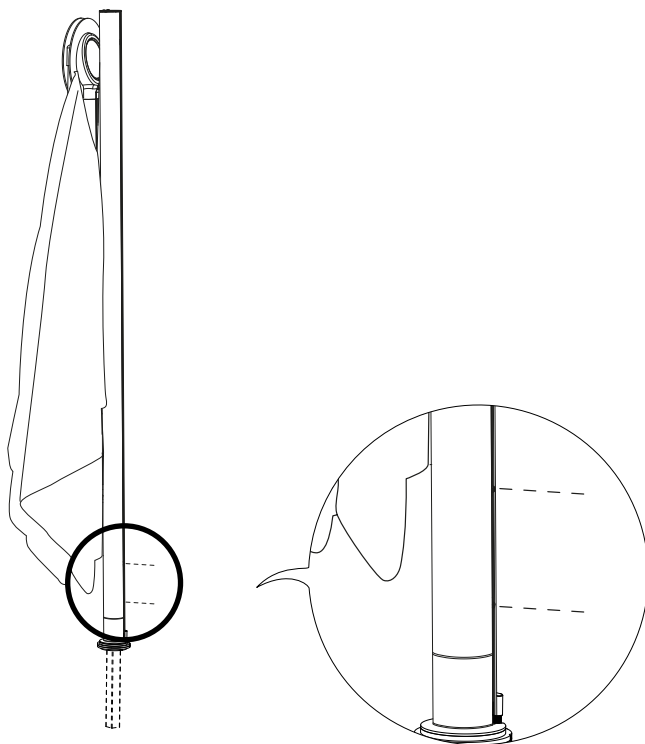
12. Tilted



13.



14.



Draai de twee stelschroeven achteraan de paal vast

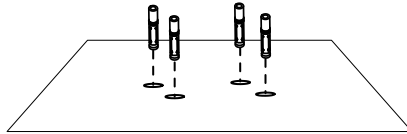
Afstandhouder voor grondverankering

1.

N° 6

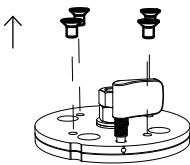


30'



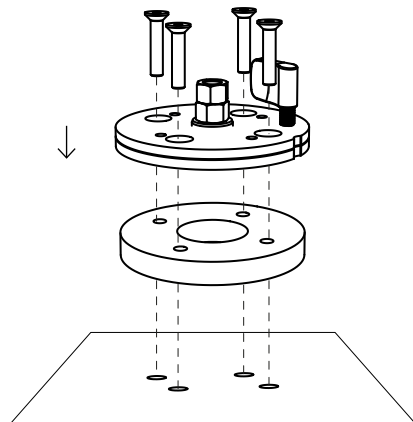
Gebruik de afstandhouder om de gaten te markeren

2.



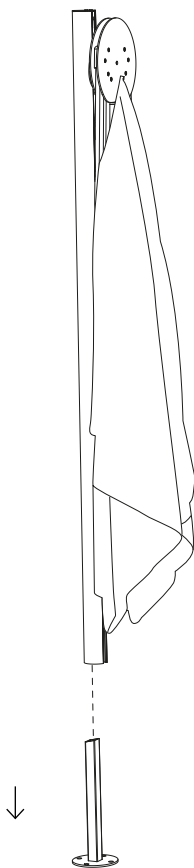
Verwijder de vier bouten van het rotatiesysteem, maar gooi deze niet weg!

3.



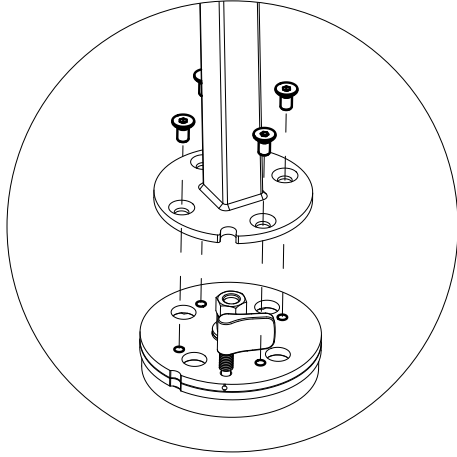
Gebruik geschikte bouten of schroeven uit een gespecialiseerde winkel, afhankelijk van het materiaal waarvan uw terras is gemaakt

4.

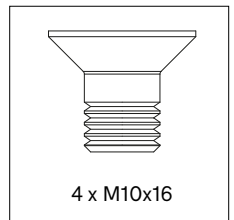
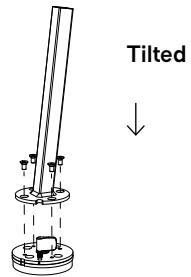
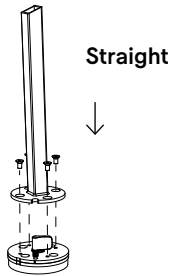


Schuif de bijgeleverde parasolsteun uit de paal

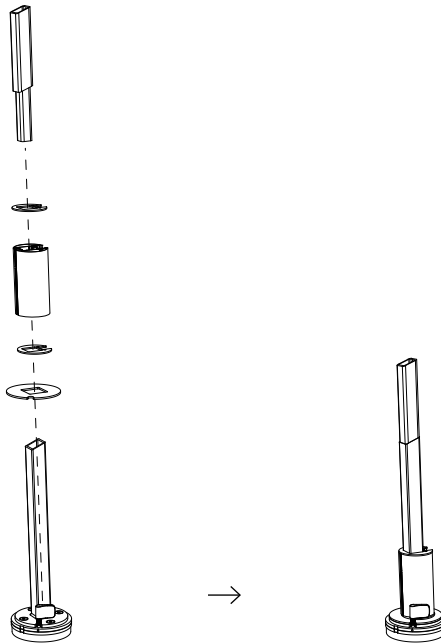
5.



Hergebruik de bouten van stap 2

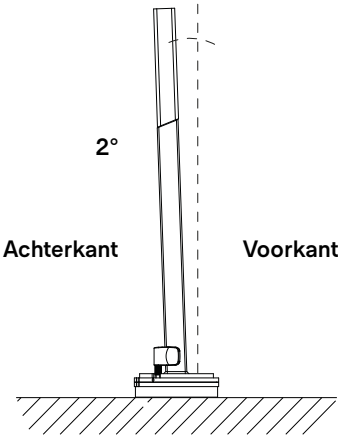
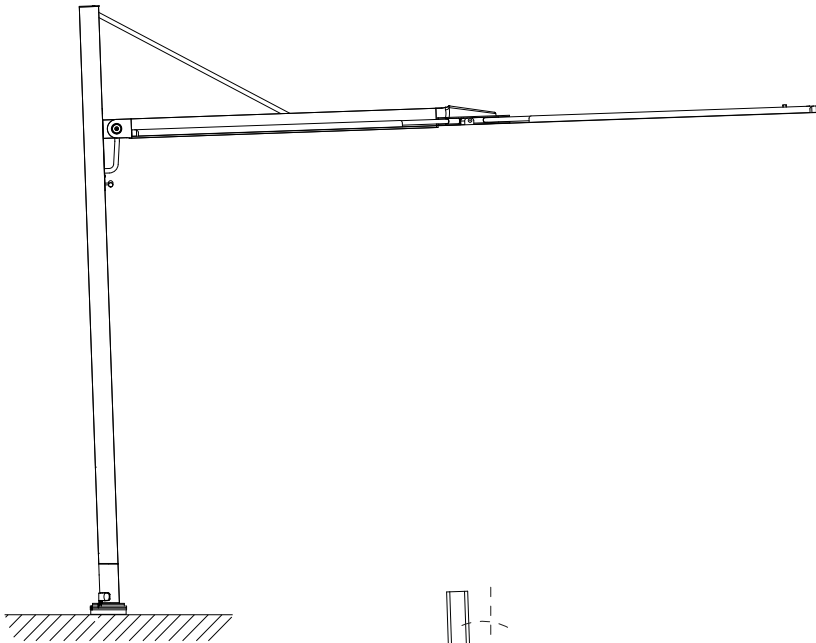


6.



Voeg de optionele paalverlenging toe

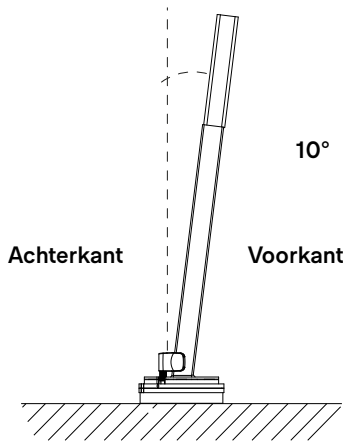
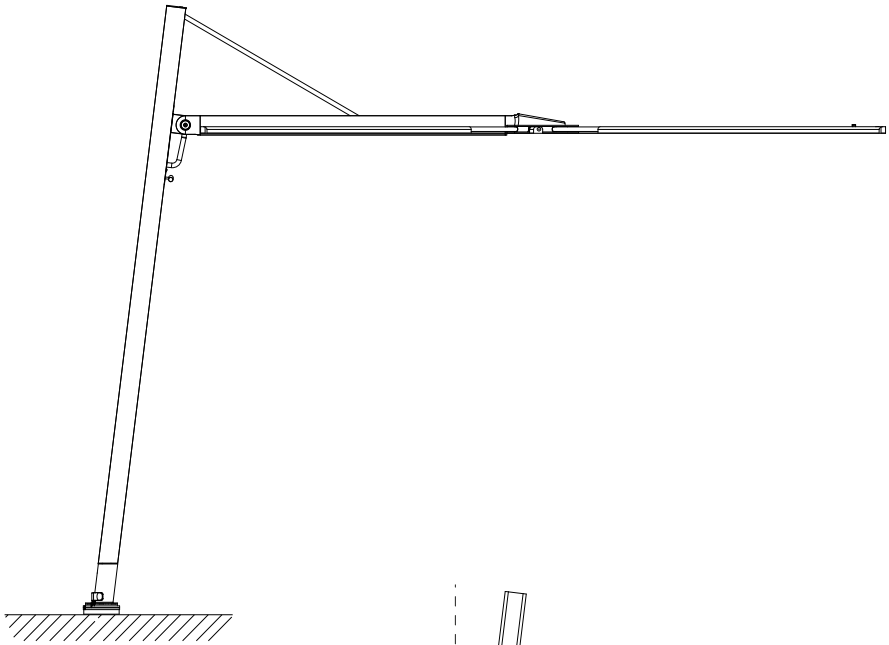
7. Straight



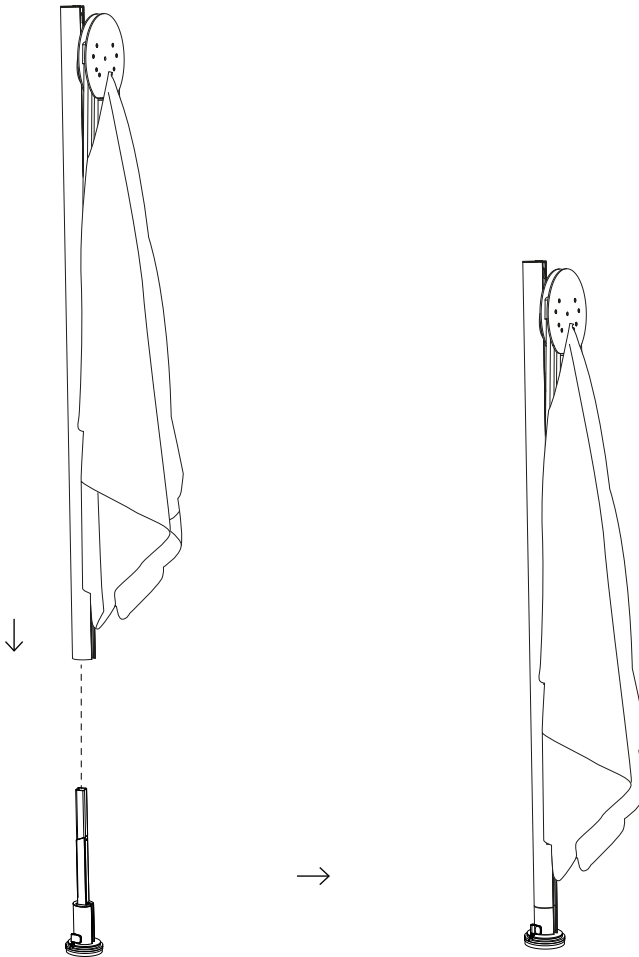
Achterkant

Voorkant

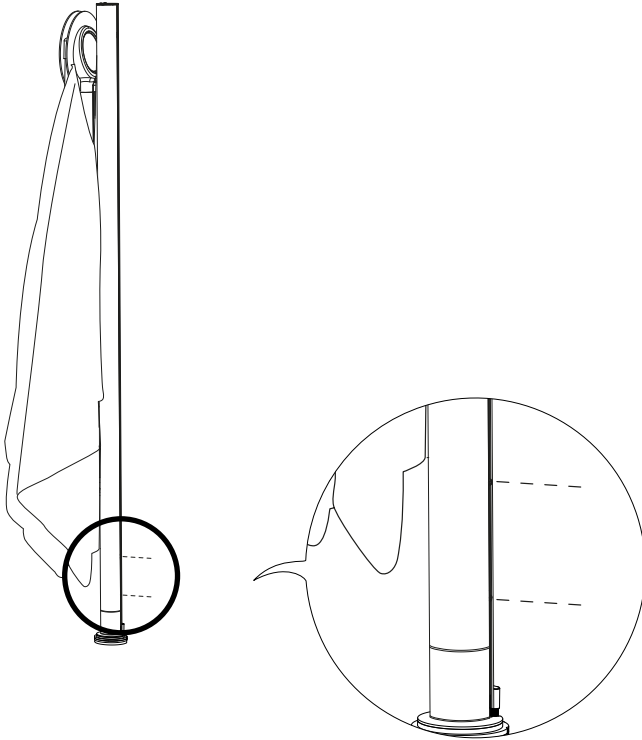
7. Tilted



8.



9.



Draai de twee stelschroeven achteraan de paal vast

Waarschuwingen Tekst instructies Onderhoud

Waarschuwingen ↗

Tekst instructies ↗

Onderhoud ↗



Waarschuwingen

Algemeen

- Gebruik geen scherp gereedschap om de verpakking te openen.
- Het gebruik van elektrisch gereedschap wordt ten zeerste afgeraden.
- Struikelgevaar, let op waar u loopt.
- Niet bestand tegen graffiti.
- Houd plastic zakken weg om verstikkingsgevaar te voorkomen bij baby's en kinderen
- Kleuren kunnen van jaar tot jaar en van partij tot partij verschillen.

Product

- Laat de parasol nooit onbewaakt open staan.
- Sleep de parasol niet, maar draag hem met minstens 2 personen.
- Het product moet worden verankerd door gekwalificeerde personen.
- Voor verankering: gebruik geschikte bouten of schroeven uit een gespecialiseerde winkel, afhankelijk van het materiaal waarvan uw terras is gemaakt.
- Sluit de parasol en draai de blokkeerhaak naar beneden als er hevige wind optreedt of als je de parasol niet gebruikt. Trek de beschermhoes over de parasol om te vermijden dat hij openwaait of vuil wordt.
- Een goede ventilatie is belangrijk en dus is de hoes niet 100% waterbestendig.
- Bewaar de parasol verticaal en volledig droog op een droge plek als je deze lange tijd niet gebruikt.
- Laat de parasol niet gesloten als deze nog niet volledig droog is. Laat de parasol niet te lang gesloten als de stof nog vochtig of nat is.
- Testen in een windtunnel hebben aangetoond dat de parasol bestand is tegen windsnelheden tot 6 op de schaal van Beaufort - 49 km/u (bij verankering in de vloer). Desalniettemin is het beter om de parasol eerder te sluiten (vanaf windsnelheid 4 - 28 km/u)
- We raden je aan om de parasol in de richting van de wind te



positioneren, zet de arm in een hoek van 5° à 10°.

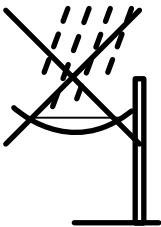
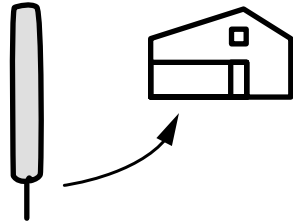
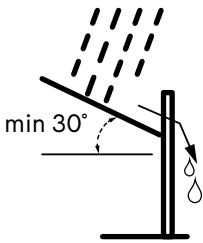
Poedercoating

- Witte poedercoating vereist meer onderhoud.
- Gebruik geen schuurpoeders of schuursponsjes omdat deze krassen op het oppervlak veroorzaken.
- De kleur kan in zekere mate vervagen bij blootstelling aan uv-straling.
- Vlamvertragend - NEN-EN13501-1 A2-sI - Voldoet aan dezelfde criteria als klasse B voor de SBI-test volgens EN13823. Bovendien zullen deze producten onder omstandigheden van een volledig ontwikkelde brand geen significante bijdrage leveren aan de brandbelasting en brandgroei.
- Donkere kleuren kunnen bij zonnig weer zeer heet worden.

Acrylstof

- Witte stoffen zijn onderhoudsintensiever.
- Schud of borstel loszittend vuil onmiddellijk af.
- Gebruik geen agressieve schoonmaakmiddelen. Deze verwijderen namelijk de beschermende coating op de stof.
- Gebruik geen hogedrukreiniger!
- Niet waterdicht, binnen opbergen!
- Uv-kleurvastheid: 7/8 (ISO 105-B02).







Raadpleeg de tekeningen vanaf pagina 7

Sokkel op wieltjes (p7)

1. Zet de sokkel ondersteboven en bevestig de wielen aan de onderkant van de basis met vier bouten M6x12 en vier plaatjes.
2. Draai de sokkel op zijn wieltjes.
3. Verwijder de vier bouten van het rotatiesysteem. Gooi deze niet weg!
4. Maak het rotatiesysteem met vier M10x25 bouten en vier plaatjes vast aan de sokkel, zoals op de tekening.
5. Gewicht toevoegen! Gebruik de sokkel op wieltjes niet zonder gewicht! Voeg minstens 153 kg toe!
6. Leg de grote dekplaat bovenop de voet.
7. Schuif de bijgeleverde parasolsteun uit de paal.
8. Positioneer de parasolsteun bovenop het rotatysysteem en bevestig met de bouten van stap 3. Zorg ervoor dat de uitsnijding rond de rotatiepen zit.
9. Glij de kleine dekplaat en rubberen afstandsring over de steun, zoals op de tekening. Zorg ervoor dat de uitsparing van de rubberen afstandsring aan de voorkant van de parasol zit.
10. **Straight:** Zorg ervoor dat de parasol 2° naar achteren gekanteld is, zoals op de tekening.
Tilted: De gekantelde kant van de steun komt overeen met de voorkant van de parasol.
11. Schuif de parasolpaal nu over de parasolsteun.
12. Draai de twee stelschroeven achteraan de paal vast.



Permanente grondverankering (p25)

1. Maak de onderkant van de buis dicht met tape om te voorkomen dat er beton in de buis terechtkomt.
2. Maak een put, zoals op de tekening.
3. Zet het anker in het midden van de put. Zorg ervoor dat het anker loodrecht op de ondergrond staat.
4. Vul de put met beton.
5. Zorg ervoor dat er tussen de bovenkant van het anker en het beton nog voldoende plaats is voor de gewenste bedekking.
6. Controleer of het anker nog steeds loodrecht staat en laat rusten tot het beton helemaal opgedroogd is.
7. Verwijder de vier bouten van het rotatiesysteem. Gooi deze niet weg!
8. Maak het rotatiesysteem met vier M10x25-bouten vast aan het anker. Of leg de bijgeleverde dekplaat over het anker wanneer je het rotatiesysteem niet gebruikt.
9. Schuif de bijgeleverde parasolsteun uit de paal.
10. Positioneer de parasolsteun bovenop het rotatysysteem en bevestig met de bouten van stap 3. Zorg ervoor dat de uitsnijding rond de rotatiepen zit.
11. Voeg het optionele verlengstuk voor de paal samen met de kleine dekplaat en rubberen afstandsringen, zoals op de tekening.
12. **Straight:** Zorg ervoor dat de parasol 2° naar achteren gekanteld is, zoals op de tekening.
Tilted: De gekantelde kant van de steun komt overeen met de voorkant van de parasol.
13. Schuif de parasolpaal nu over de parasolsteun.
14. Draai de twee stelschroeven achteraan de paal vast.

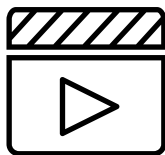
Afstandshouder voor grondverankering (p36)

1. Gebruik de afstandshouder om de gaten te markeren.
2. Verwijder de vier bouten van het rotatiesysteem. Gooi deze niet weg!
3. Gebruik geschikte bouten of schroeven uit een gespecialiseerde



- winkel, afhankelijk van het materiaal waarvan uw terras is gemaakt.
4. Schuif de bijgeleverde parasolsteun uit de paal.
 5. Positioneer de parasolsteun bovenop het rotatysysteem en bevestig met de bouten van stap 3. Zorg ervoor dat de uitsnijding rond de rotatiepen zit.
 6. Voeg het optionele verlengstuk voor de paal samen met de kleine dekplaat en rubberen afstandsringen, zoals op de tekening.
 7. **Straight:** Zorg ervoor dat de parasol 2° naar achteren gekanteld is, zoals op de tekening.
Tilted: De gekantelde kant van de steun komt overeen met de voorkant van de parasol.
 8. Schuif de parasolpaal nu over de parasolsteun.
 9. Draai de twee stelschroeven achteraan de paal vast.





Bekijk de onderhoudsvideo's op onze website:

www.extremis.com/onderhoud

Poedercoating

REINIGEN

Geregeld

Gebruik Extremis Multi Cleaner, een 100% biologisch afbreekbaar schoonmaakmiddel, of een gewoon schoonmaakmiddel zoals je in de keuken gebruikt. Gebruik geen agressieve producten. Voor deze oppervlakken gebruik je het best een neutraal schoonmaakmiddel, verdund met water.

BESCHADIGDE POEDERLAK HERSTELLEN

Indien beschadigd

Door impact van scherpe voorwerpen kan de lak beschadigd raken. Krassen of putjes kunnen worden bijgewerkt met onze verfstiften. Hiermee kun je echter alleen krassen camoufleren, de kras blijft echter.

Acrylstof

REINIGEN

Om de 3 maanden

Spoel met leidingwater al het vuil van de stof en droog af met een zachte doek.



GEMORSTE VLOEISTOFFEN

Onmiddellijk

Gemorste vloeistoffen kunnen het best onmiddellijk worden behandeld door er een vel vochtabsorberend keukenpapier op te leggen. De waterafstotende coating van de stof voorkomt dat druppels in de stof dringen.

VOGELPOEP

Onmiddellijk

Veeg loszittend vuil weg. Reinig de stof vervolgens met water met wat milde zeep en een zachte borstel. Laat de zeepoplossing even inwerken in de stof. Spoel vervolgens alle zeepresten weg. Laat aan de lucht drogen.





Onze hoofdzetel:
Couthoflaan 20b
B-8972, Poperinge
info@extremis.com
+ 32 57 346020

extremis.com

Volg ons op



Alle rechten voorbehouden. Tenzij anders vermeld, zijn alle ontwerpen en afbeeldingen in deze publicatie auteursrechtelijk beschermd en eigendom van Extremis. Geen enkel onderdeel van deze publicatie mag gekopieerd of verdeeld worden zonder voorafgaande, schriftelijke toestemming van Extremis. Eigenaars van afbeeldingen waar Extremis geen auteursrechten op heeft, worden hier vermeld. We hebben alles in het werk gesteld om een exhaustieve namenlijst op te stellen. Neem in geval van een vermeende schending van het auteursrecht contact op met de redactiemedewerkers. © Extremis

LAB162-2