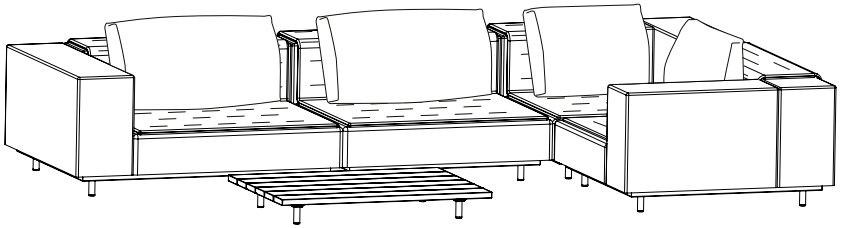


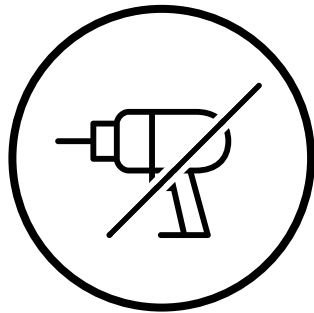
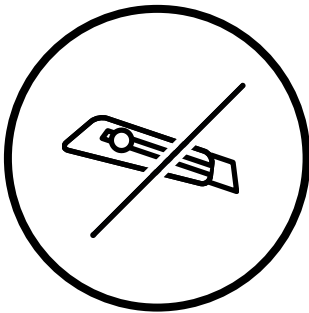
Walrus



extremis®



**IMPORTANT! LISEZ ATTENTIVEMENT
CE MANUEL ET CONSERVEZ-LE POUR
RÉFÉRENCE ULTÉRIEURE!**



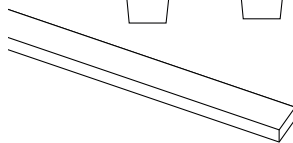
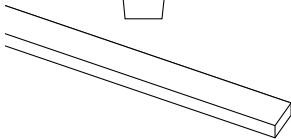
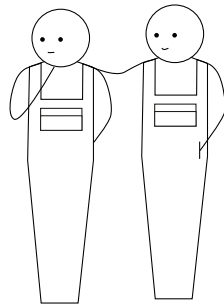
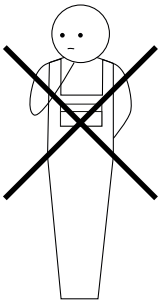
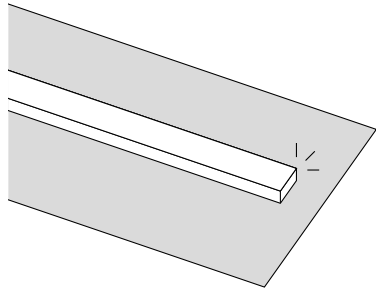
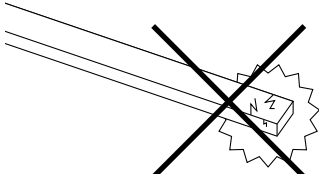


Table des matières ^{1/5}

Kit de montage ↗

Différentes tailles de cadre ↗

Montage Fauteuil Club 110 ↗

Montage Fauteuil Club 80 ↗

Ce PDF est interactif

Vous pouvez facilement naviguer dans ce manuel, en passant en douceur d'une page à l'autre.

Table des matières ^{2/5}

Montage Module coin 110 [↗]

Montage Module coin 80 [↗]

Montage Module central 110 [↗]

Montage Module central 80 [↗]

Ce PDF est interactif

Vous pouvez facilement naviguer dans ce manuel, en passant en douceur d'une page à l'autre.

Table des matières 3/5

**Montage Module
avec table d'appoint 110 ↗**

**Montage Module
avec table d'appoint 80 ↗**

**Montage Module coin
avec table d'appoint 110 ↗**

**Montage Module coin
avec table d'appoint 80 ↗**

Ce PDF est interactif

Vous pouvez facilement naviguer dans ce manuel, en passant en douceur d'une page à l'autre.

Table des matières ^{4/5}

**Montage Module
avec 2 tables d'appoint 110 [↗]**

**Montage Module
avec 2 tables d'appoint 80 [↗]**

**Montage couverture &
coussin de confort [↗]**

Montage Repose-pied [↗]

Ce PDF est interactif

Vous pouvez facilement naviguer dans ce manuel, en passant en douceur d'une page à l'autre.

Table des matières 5/5

Montage pièce de connexion [↗]

Montage tables basse [↗]

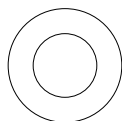
Montage table de raccord [↗]

**Avertissements - Instructions -
Entretien [↗]**

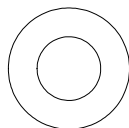
Ce PDF est interactif

Vous pouvez facilement naviguer dans ce manuel, en passant en douceur d'une page à l'autre.

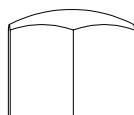
Kit de montage



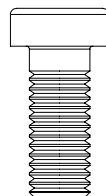
3 x M8



3 x M8

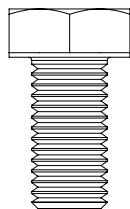


3 x M8



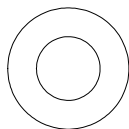
3 x M8x20

Kit de montage **WAL155** pour fixer une **dossier**
ou **coussin d'accoudoir** au cadre

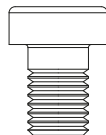


4 x M10x20

Kit de montage **WAL157** pour fixer les
pieds au cadre

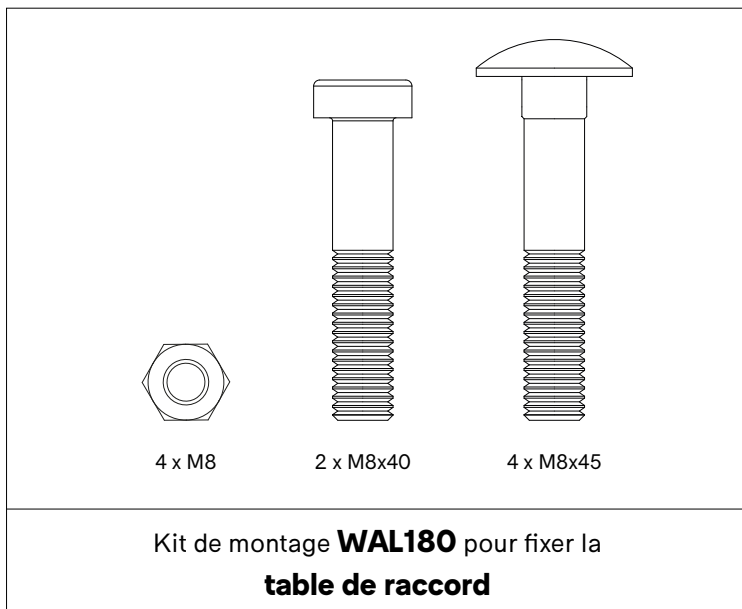
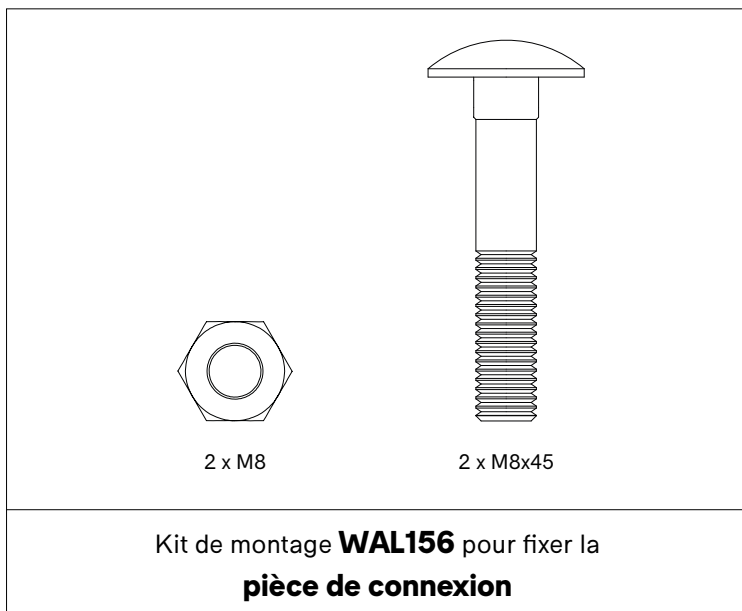


4 x M8



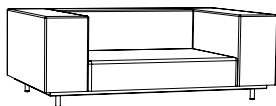
4 x M8x12

Kit de montage **WAL181** pour fixer une
table d'appoint au cadre

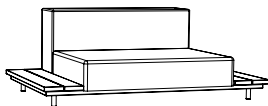


Différentes tailles de cadre

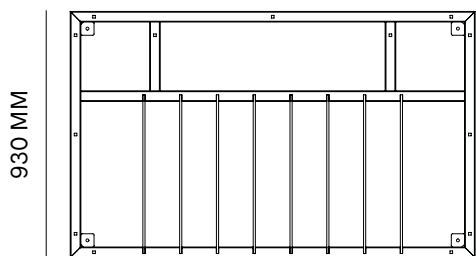
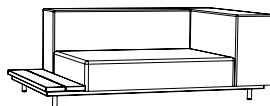
Fauteuil Club 110



Module avec 2 tables d'appoint 110

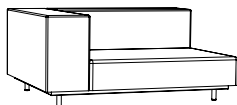


Module coin avec table d'appoint 110

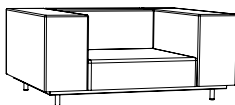


1530 MM

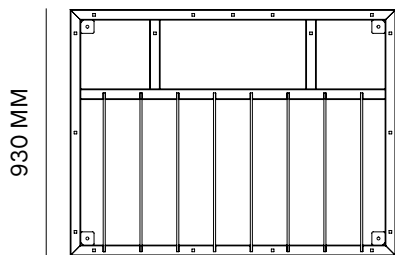
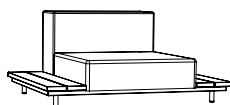
Module coin 110



Fauteuil Club 80

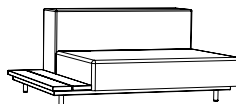


Module avec 2 tables d'appoint 110

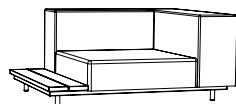


1230 MM

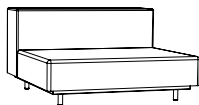
Module avec table d'appoint 110



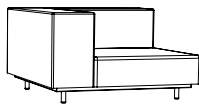
Module coin avec table d'appoint 80



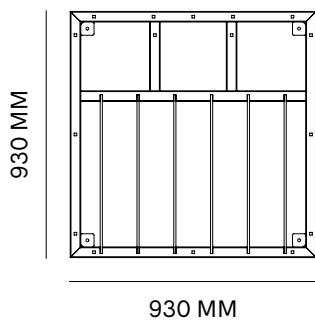
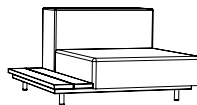
Module central 110



Module coin 80



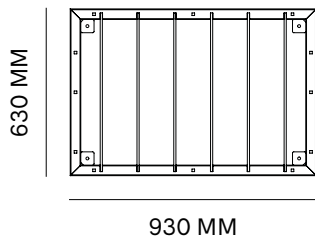
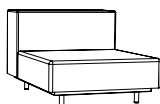
**Module avec table
d'appoint 80**



Repose-pied

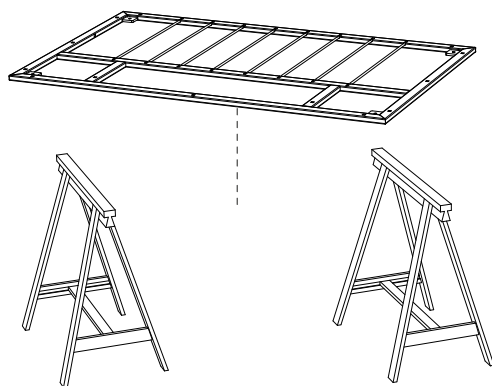


Module central 80



Fauteuil Club avec assise 110 cm de large

1.



N° 17



N° 5

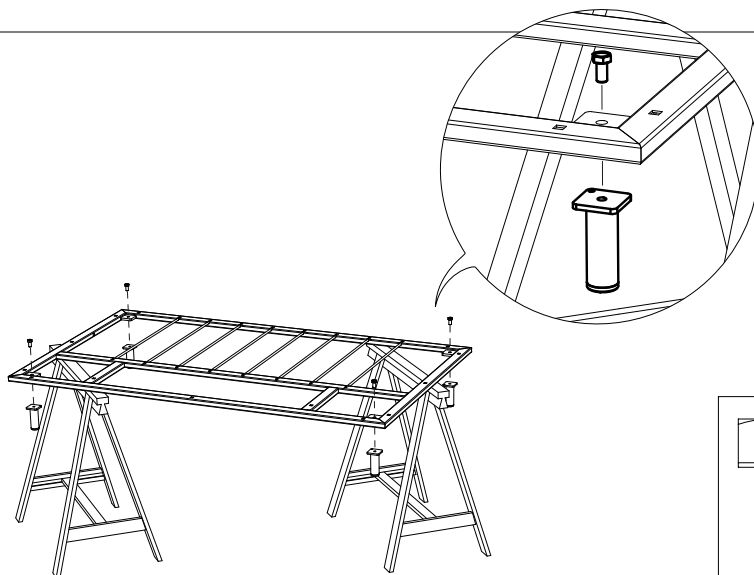


30'



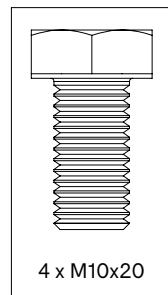
Placez le cadre sur deux tréteaux

2.

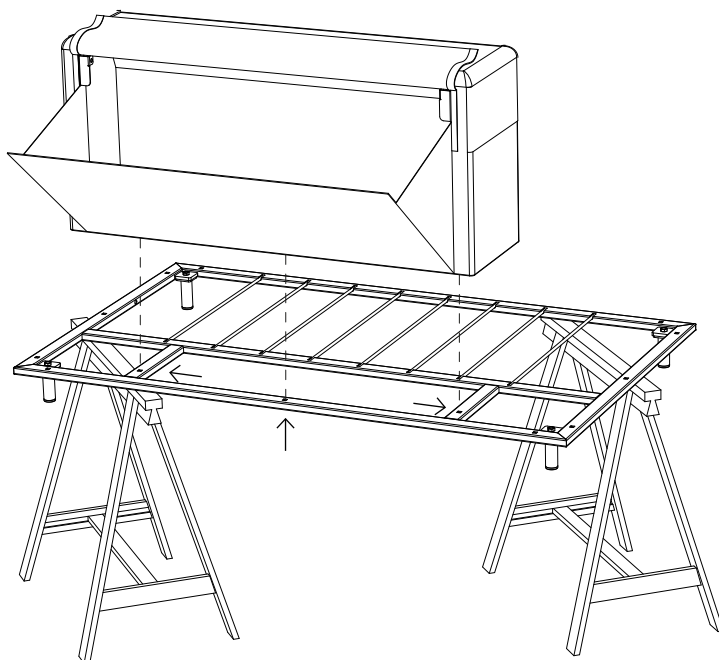


Serrez tous les boulons !

WAL157

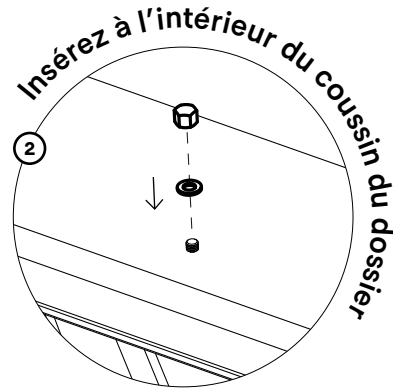
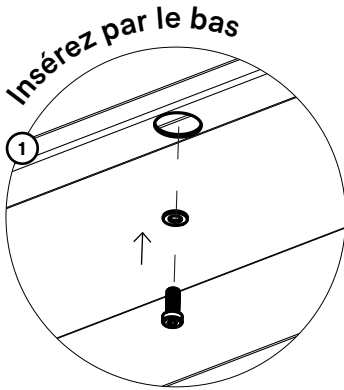
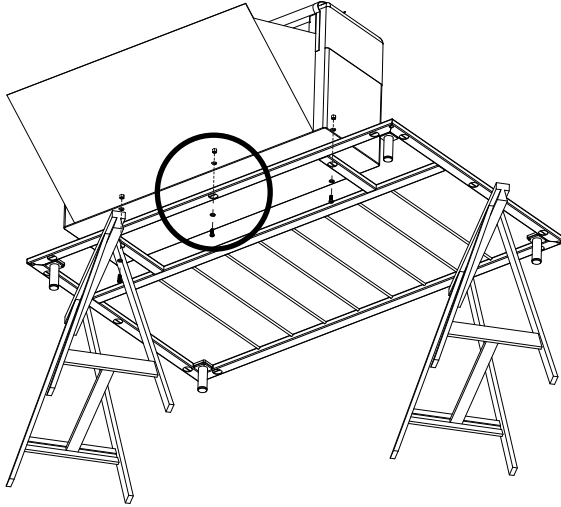


3.

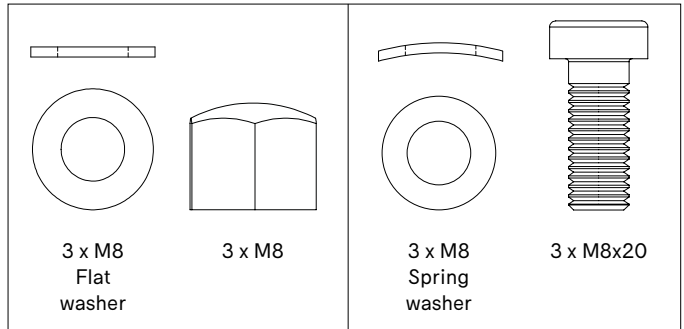


**Positionnez le dossier au milieu de l'arrière du
cadre (côté sans tiges)**

4.

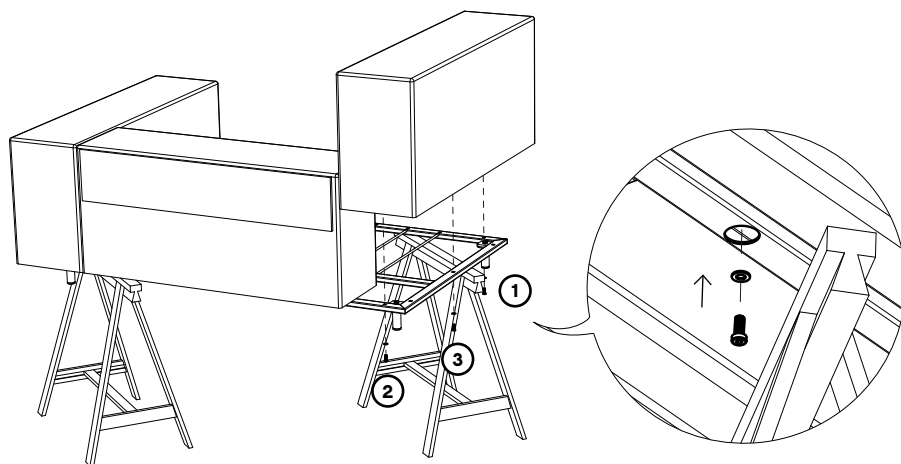


WAL155



Serrez les boulons !

5.

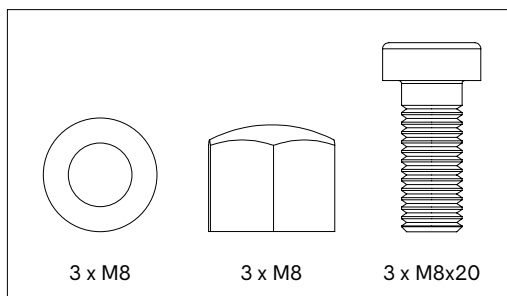


Fixez les deux accoudoirs au cadre

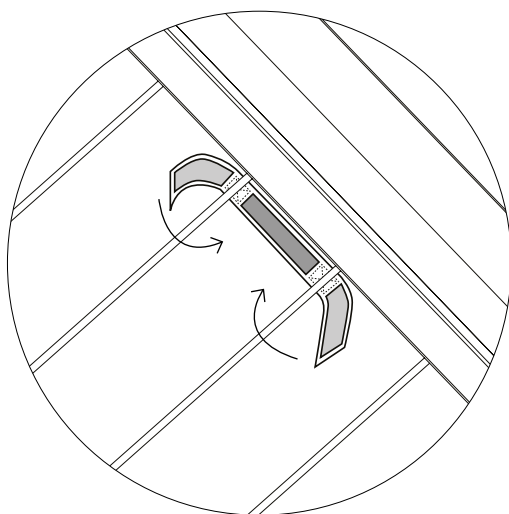
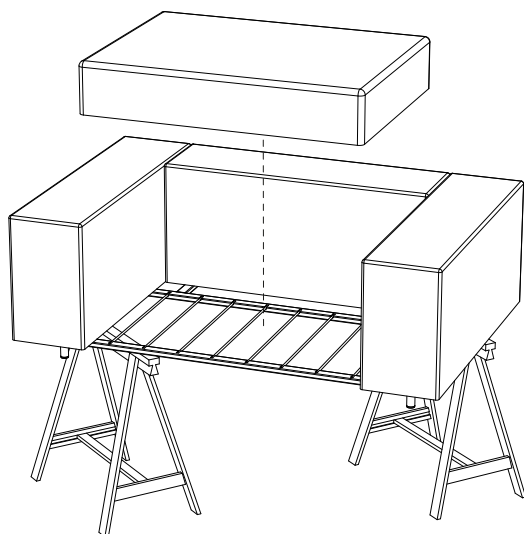
**Conseil : Positionnez d'abord le boulon à l'avant,
puis celui à l'arrière et enfin le boulon central.**

Serrez les boulons !

WAL155



6.

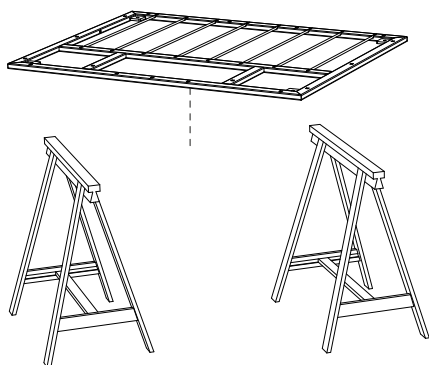


**Fixez le coussin d'assise au châssis en attachant les
bandes Velcro aux tiges**

Retirez les tréteaux

Fauteuil Club avec assise 80 cm de large

1.



N° 17



N° 5

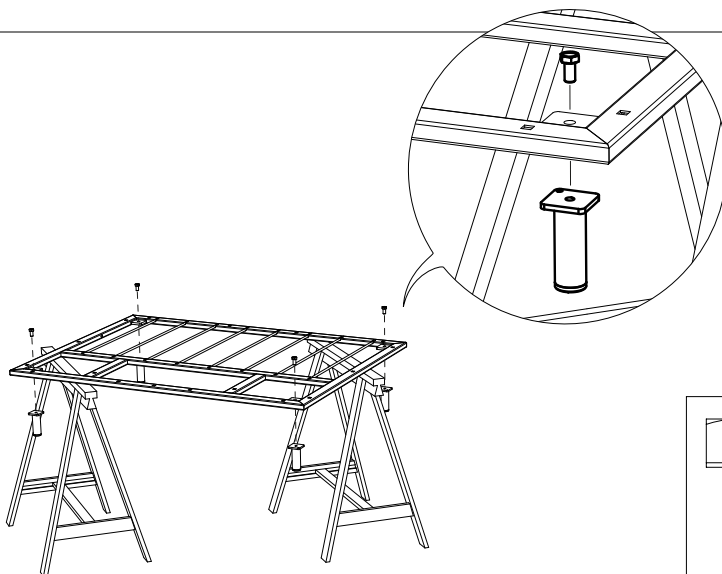


30'



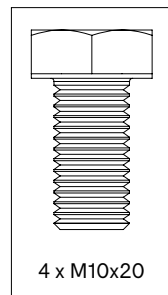
Placez le cadre sur deux tréteaux

2.



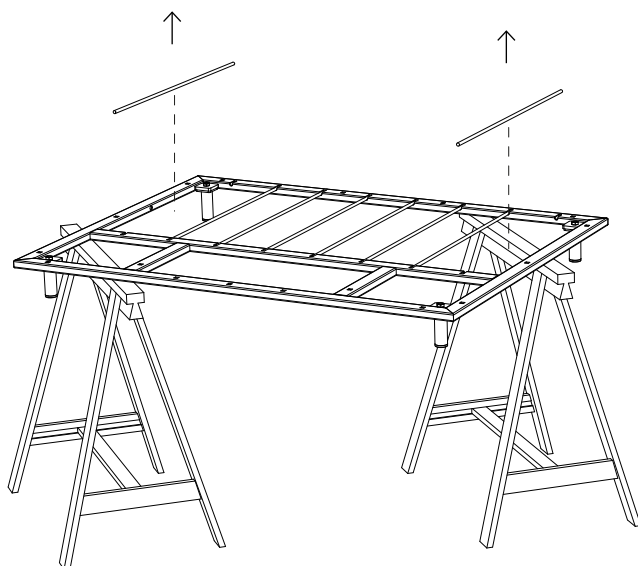
Serrez tous les boulons !

WAL157



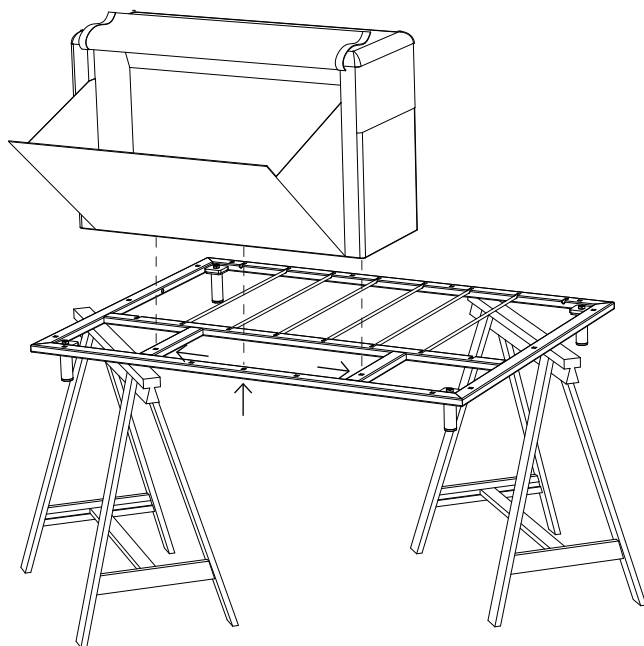
4 x M10x20

3.



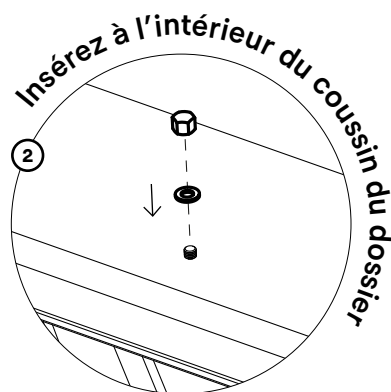
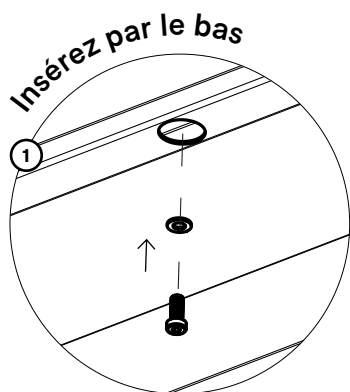
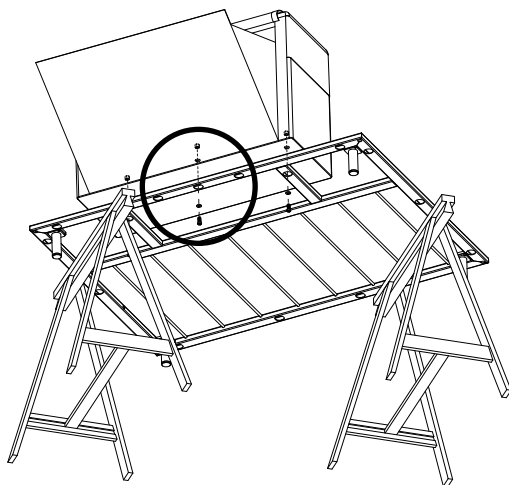
Retirez les tiges des deux côtés

4.

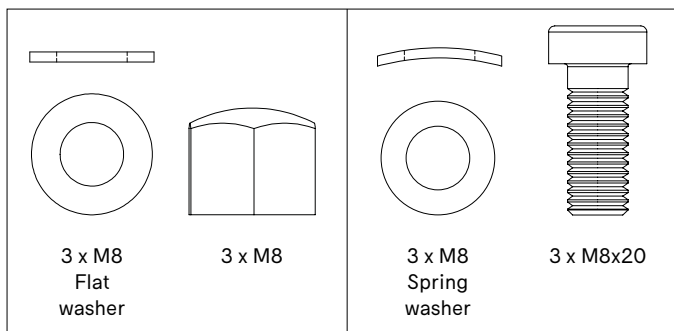


**Positionnez le dossier au milieu de l'arrière du
cadre (côté sans tiges)**

5.

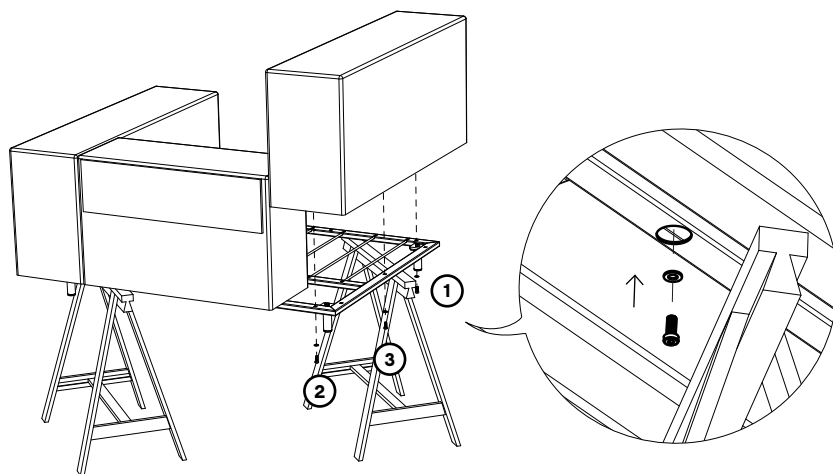


WAL155



Serrez les boulons !

6.

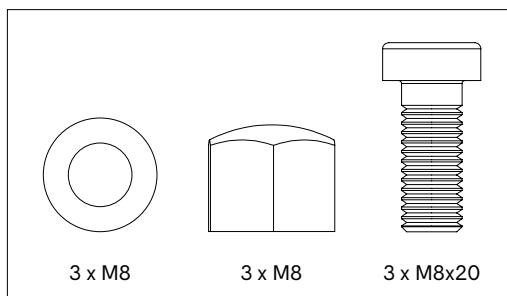


Fixez les deux accoudoirs au cadre

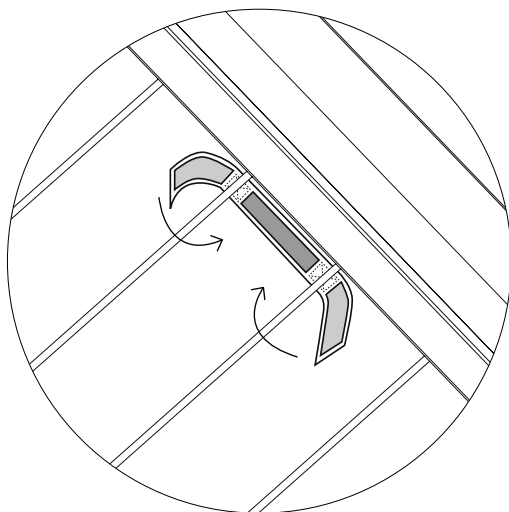
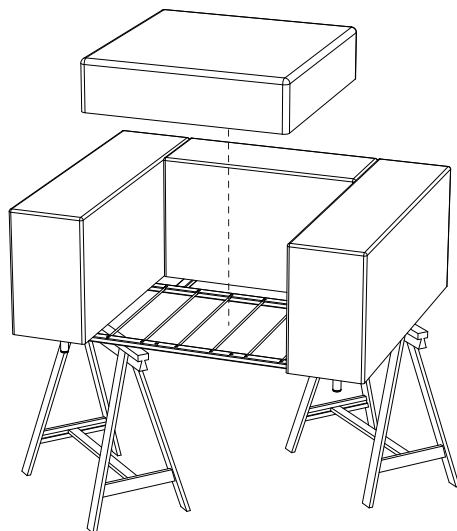
Conseil : Positionnez d'abord le boulon à l'avant, puis celui à l'arrière et enfin le boulon central.

Serrez les boulons !

WAL155



7.

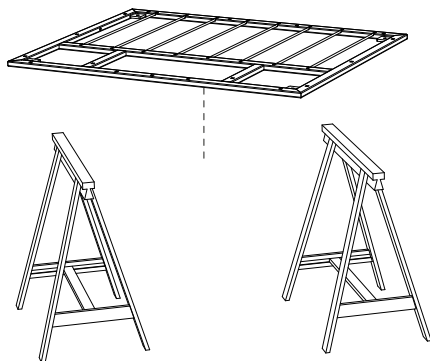


**Fixez le coussin d'assise au châssis en attachant les
bandes Velcro aux tiges**

Retirez les tréteaux

Module coin avec assise 110 cm de large

1.



N° 17



N° 5

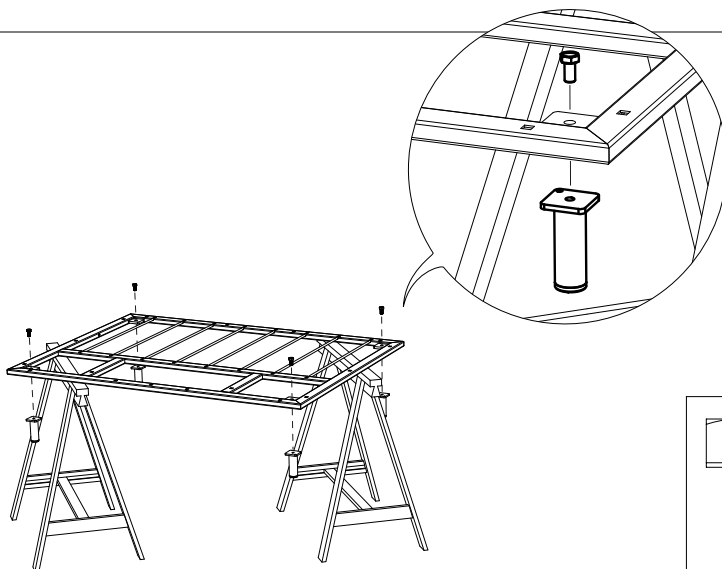


25'



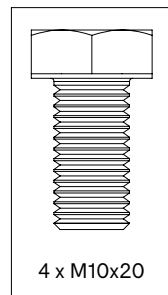
Placez le cadre sur deux tréteaux

2.



Serrez tous les boulons !

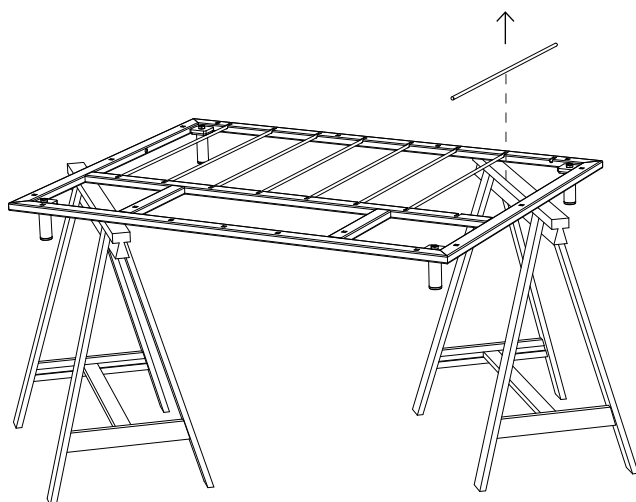
WAL157



4 x M10x20

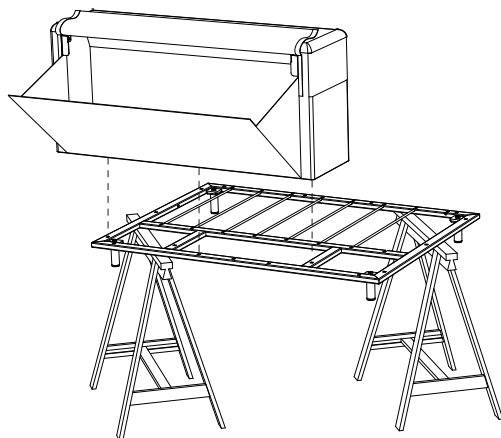
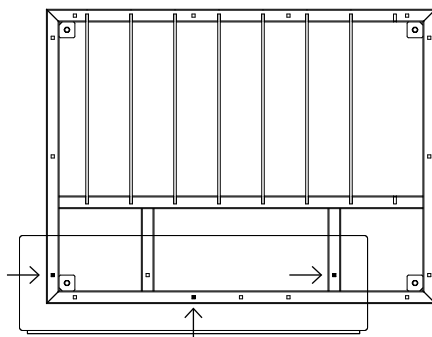
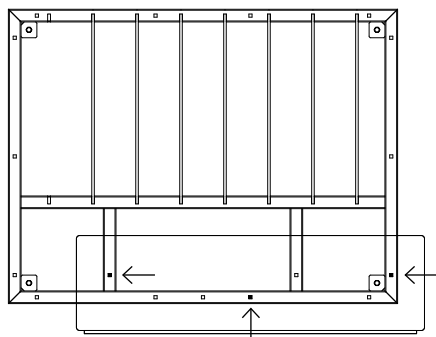
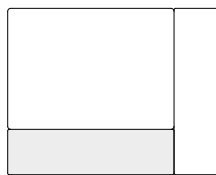
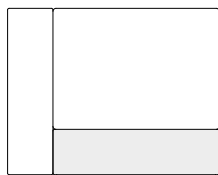


3.



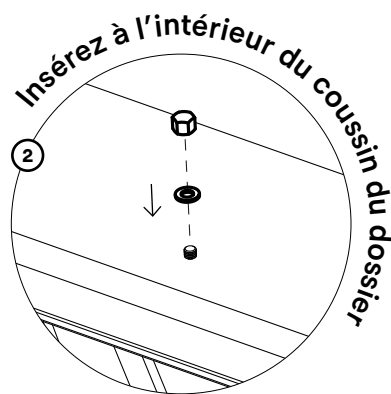
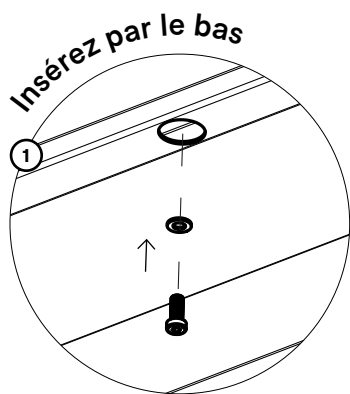
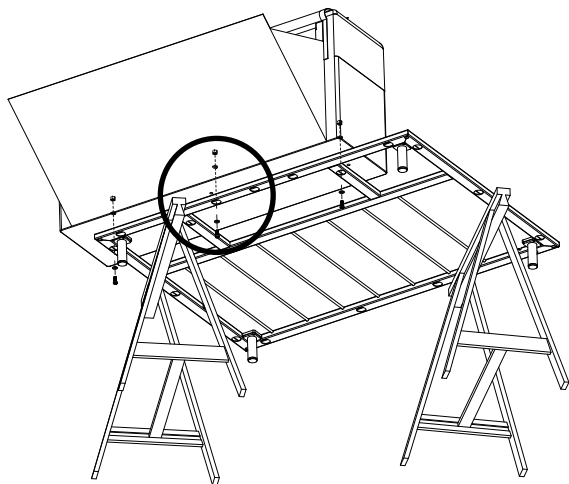
**Retirez la tige du côté où vous voulez monter
l'accoudoir (gauche ou droite)**

4. Choisissez si vous voulez un siège d'angle gauche ou droit

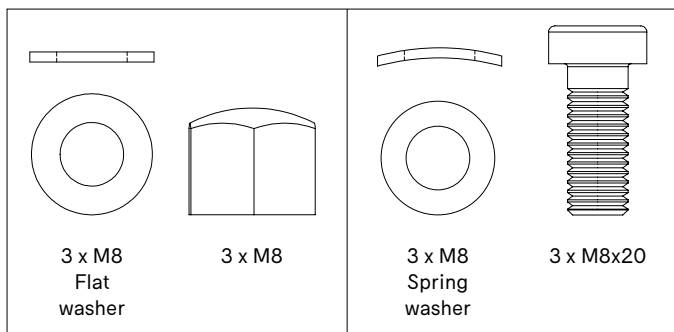


**Positionnez le dossier à l'arrière du cadre
(côté sans tiges)**

5.

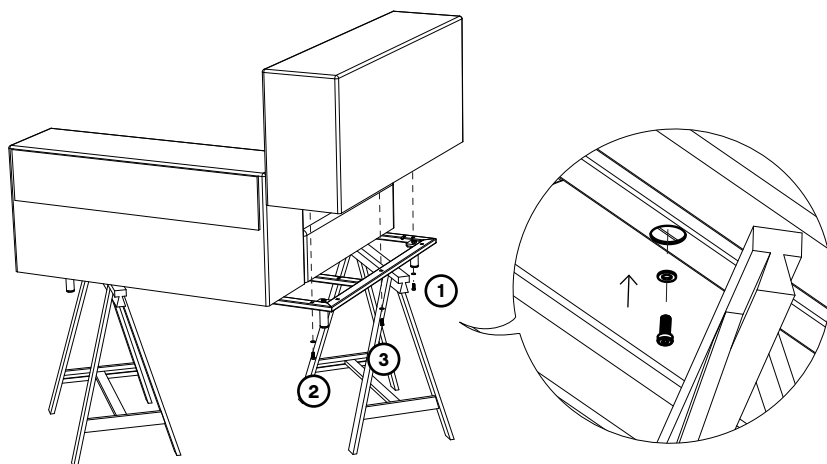


WAL155



Serrez les boulons !

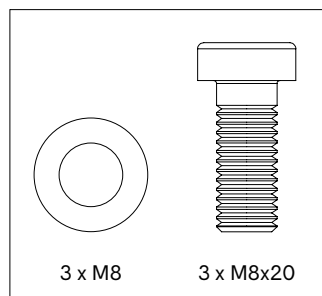
6.



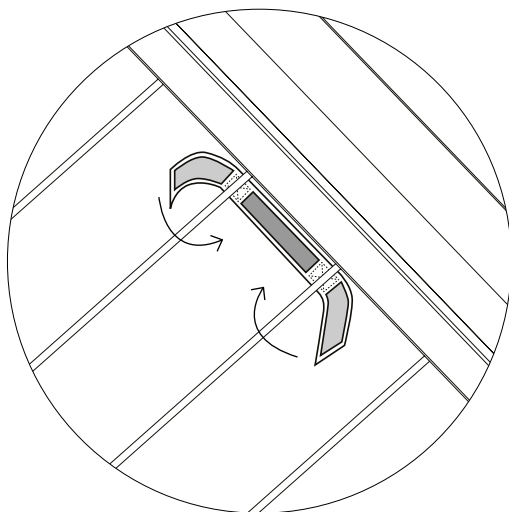
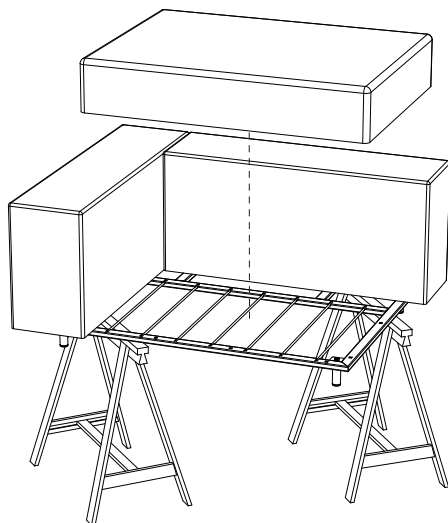
**Conseil : Positionnez d'abord le boulon à l'avant,
puis celui à l'arrière et enfin le boulon central.**

Serrez les boulons !

WAL155



7.



**Fixez le coussin d'assise au châssis en attachant les
bandes Velcro aux tiges**

Retirez les tréteaux

Module coin avec assise 80 cm de large

1.

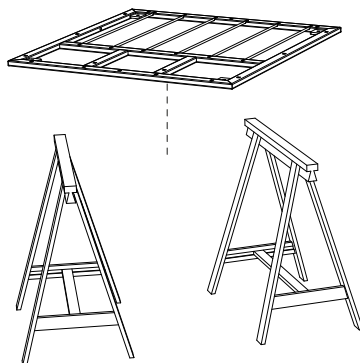
N° 17



N° 5

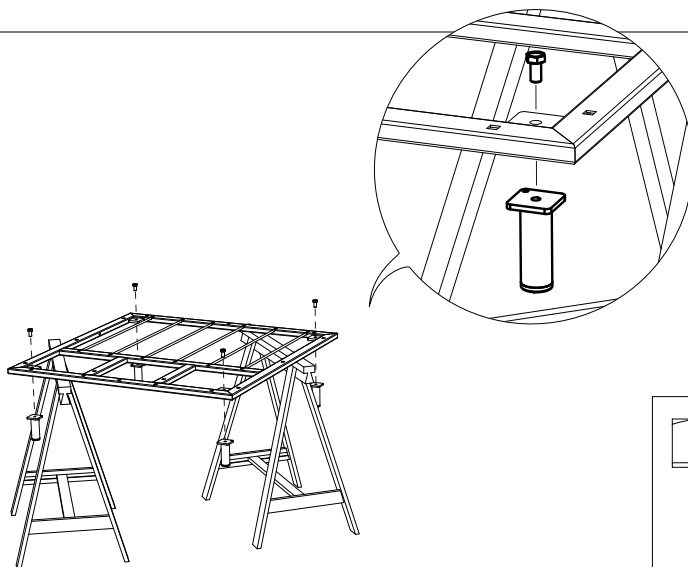


25'



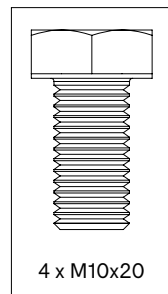
Placez le cadre sur deux tréteaux

2.



Serrez tous les boulons !

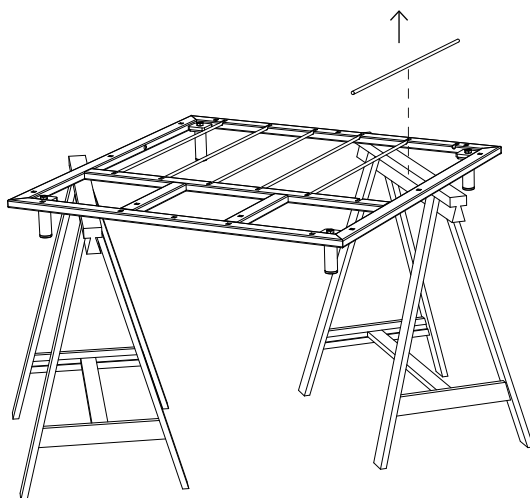
WAL157



4 x M10x20

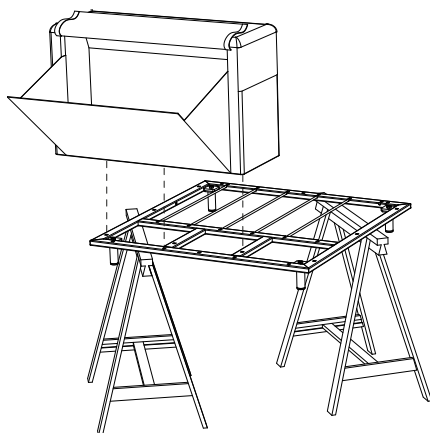
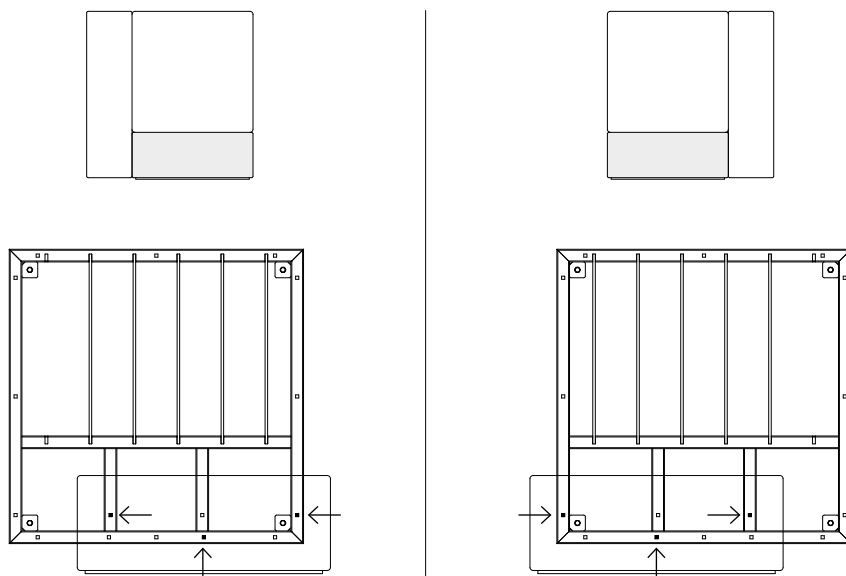


3.



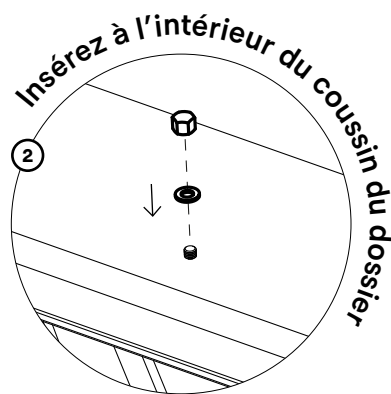
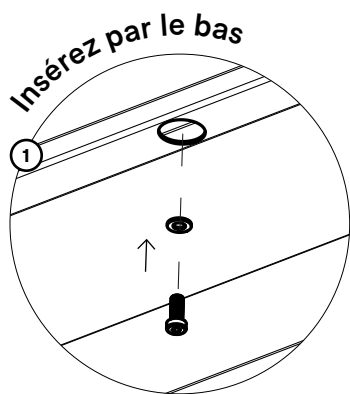
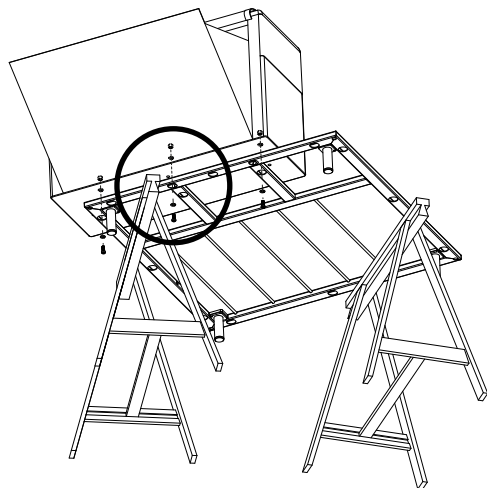
**Retirez la tige du côté où vous voulez monter
l'accoudoir (gauche ou droite)**

4. Choisissez si vous voulez un siège d'angle gauche ou droit

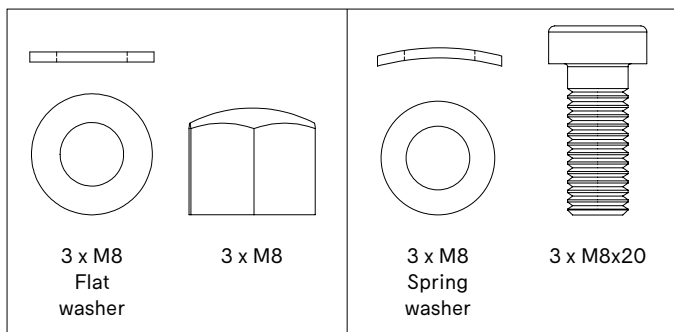


**Positionnez le dossier à l'arrière du cadre
(côté sans tiges)**

5.

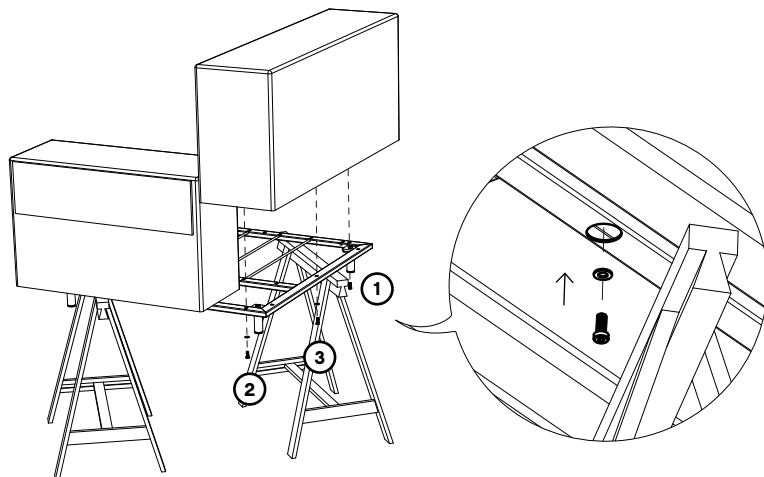


WAL155



Serrez les boulons !

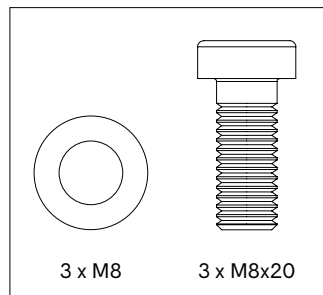
6.



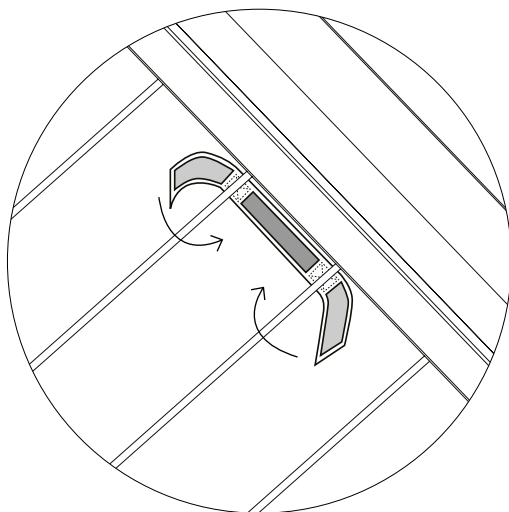
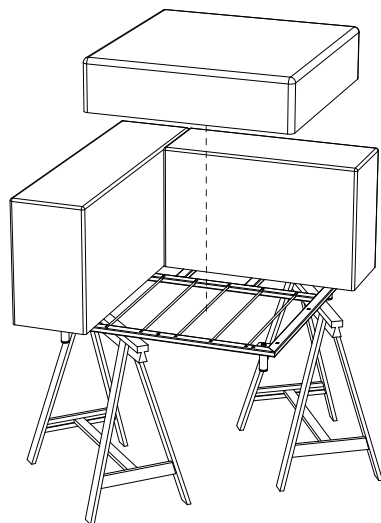
**Conseil : Positionnez d'abord le boulon à l'avant,
puis celui à l'arrière et enfin le boulon central.**

Serrez les boulons !

WAL155



7.



**Fixez le coussin d'assise au châssis en attachant les
bandes Velcro aux tiges**

Retirez les tréteaux

Module central avec assise 110 cm de large

1.

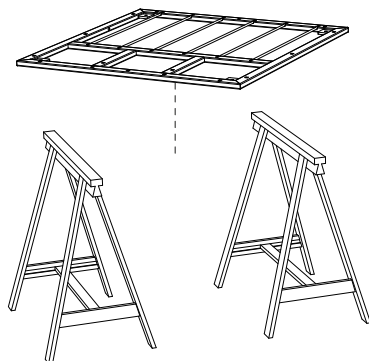
N° 17



N° 5

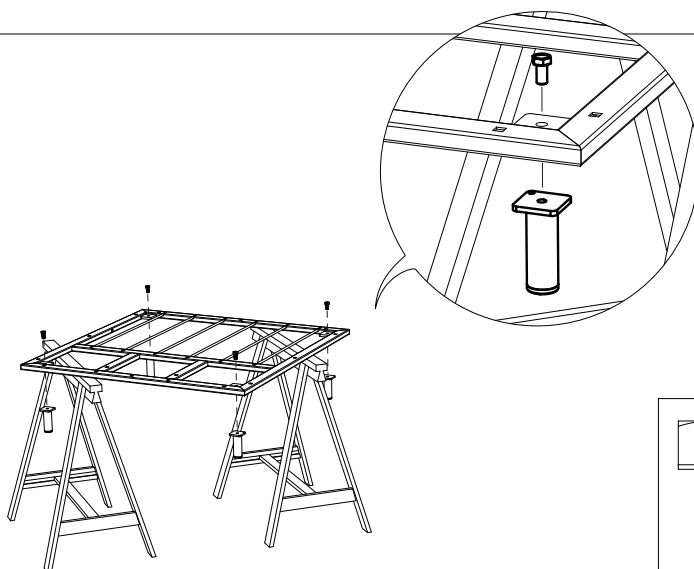


20'



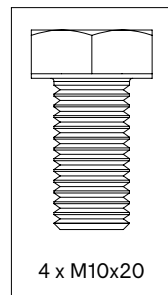
Placez le cadre sur deux tréteaux

2.

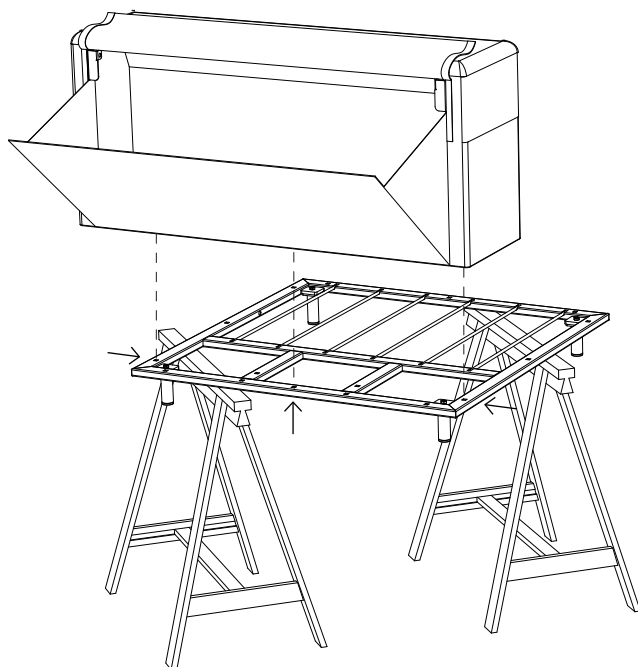


Serrez tous les boulons !

WAL157

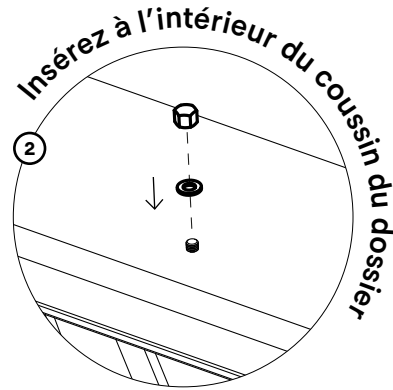
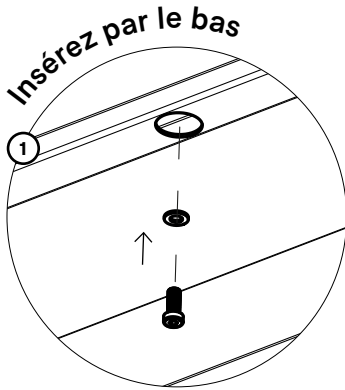
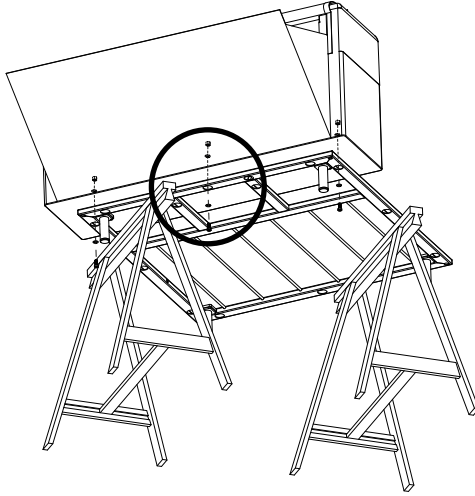


3.

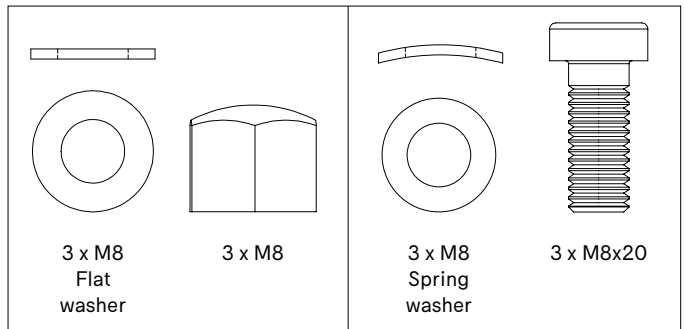


**Positionnez le dossier au milieu de l'arrière du
cadre (côté sans tiges)**

4.

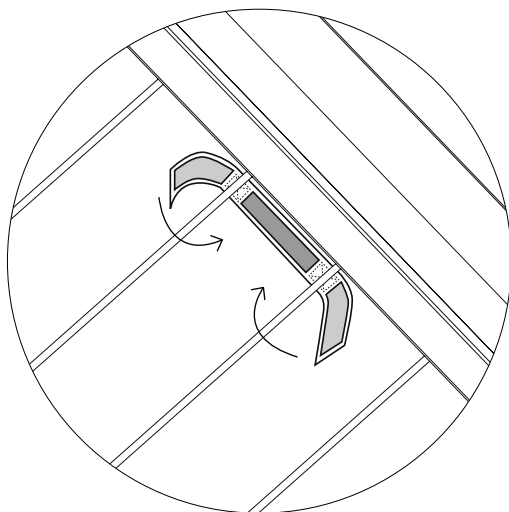
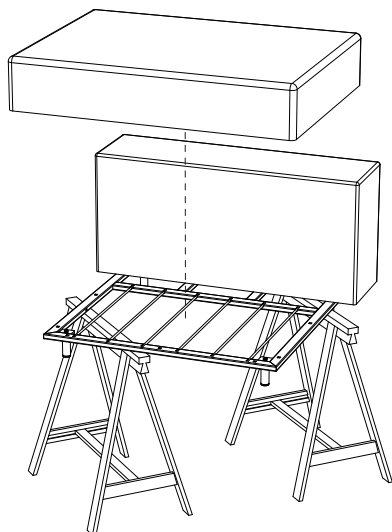


WAL155



Serrez les boulons !

5.

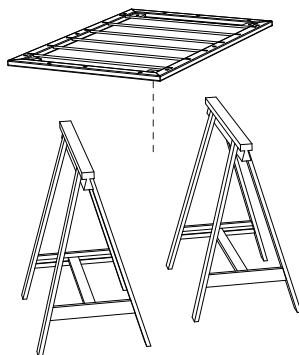


**Fixez le coussin d'assise au châssis en attachant les
bandes Velcro aux tiges**

Retirez les tréteaux

Module central 80 cm de large

1.



N° 17



N° 5

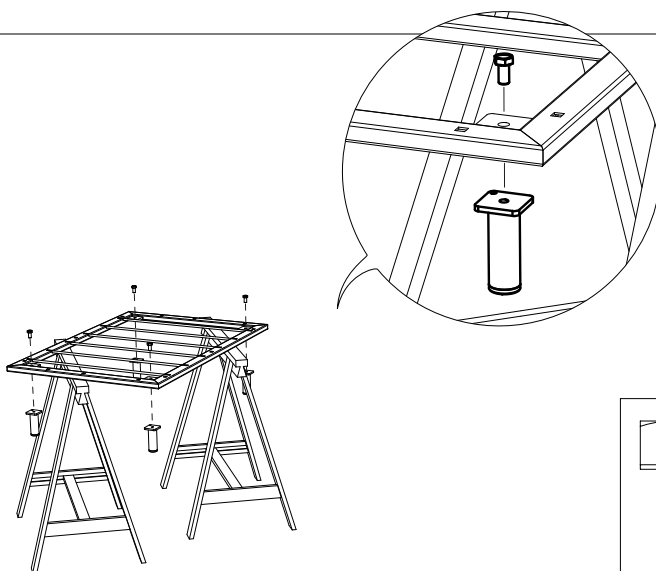


20'



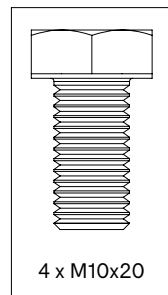
Placez le cadre sur deux tréteaux

2.



Serrez tous les boulons !

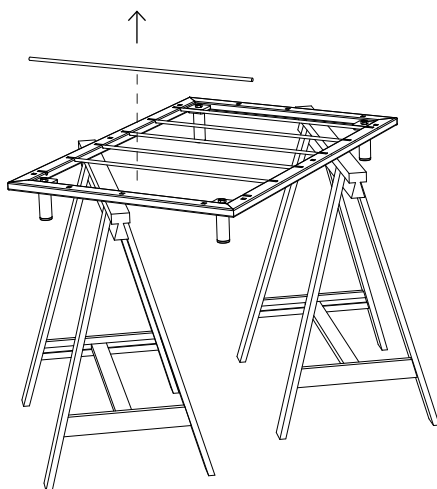
WAL157



4 x M10x20

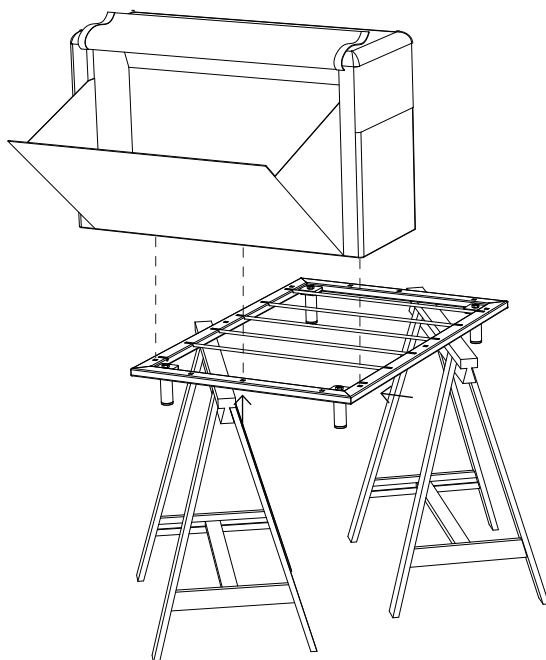


3.



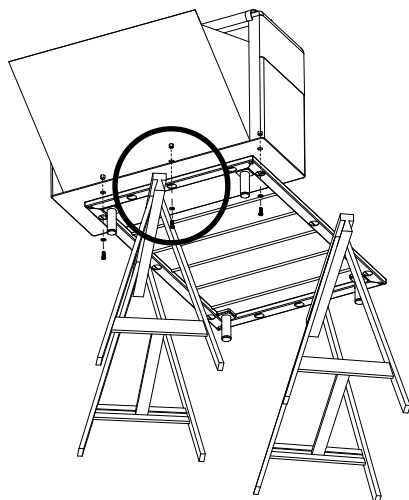
Enlevez la tige d'un côté du cadre

4.

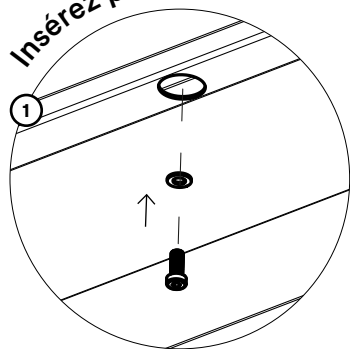


**Positionnez le dossier au milieu de l'arrière du
cadre (côté sans tiges)**

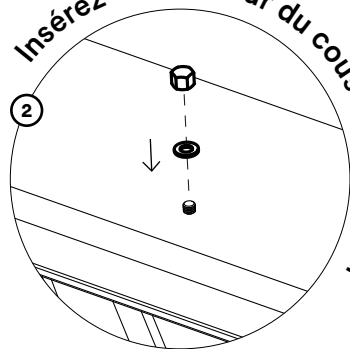
5.



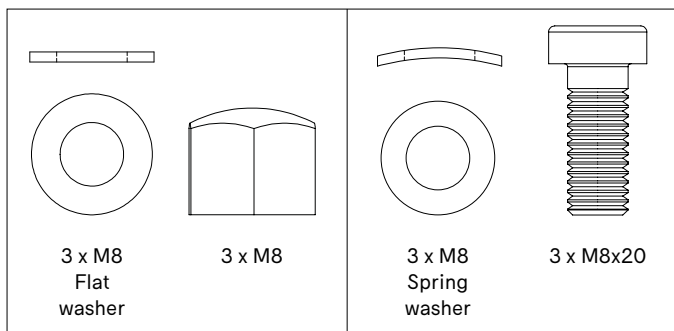
Insérez par le bas



Insérez à l'intérieur du coussin du dossier

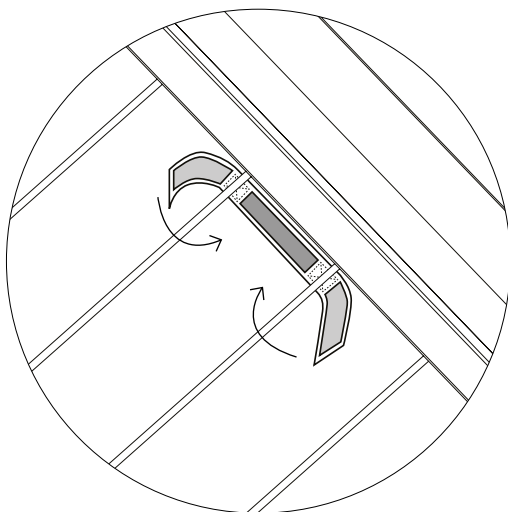
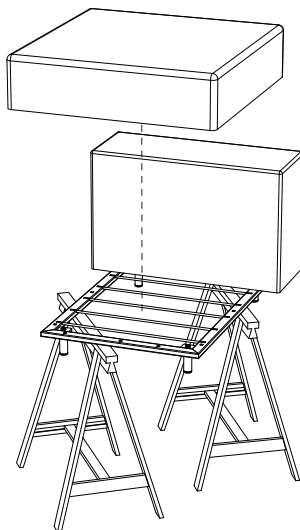


WAL155



Serrez les boulons !

6.

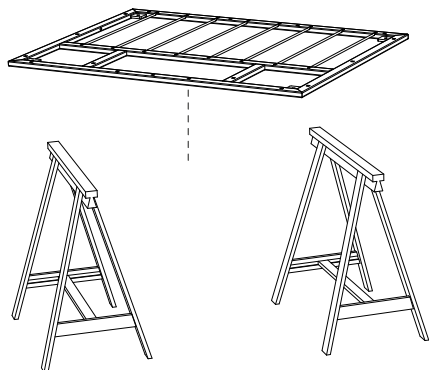


**Fixez le coussin d'assise au châssis en attachant les
bandes Velcro aux tiges**

Retirez les tréteaux

Module avec table d'appoint 110

1.



N° 17



N° 5

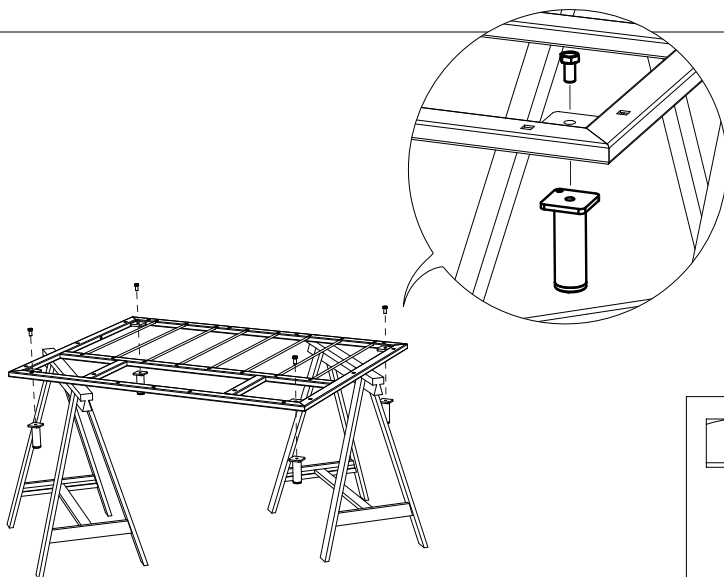


25'



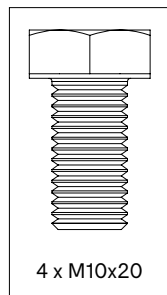
Placez le cadre sur deux tréteaux

2.

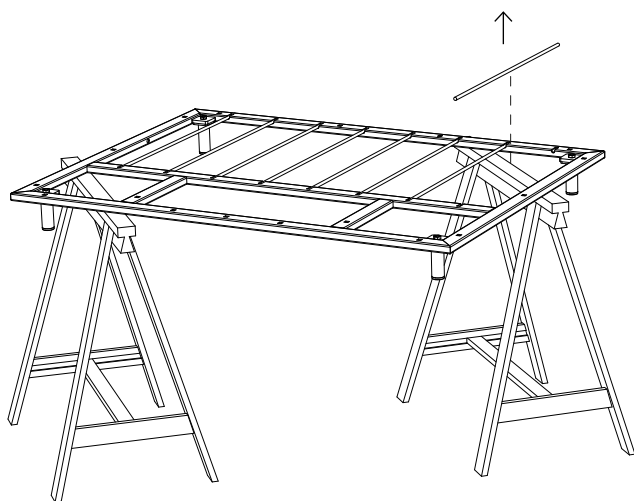


Serrez tous les boulons !

WAL157

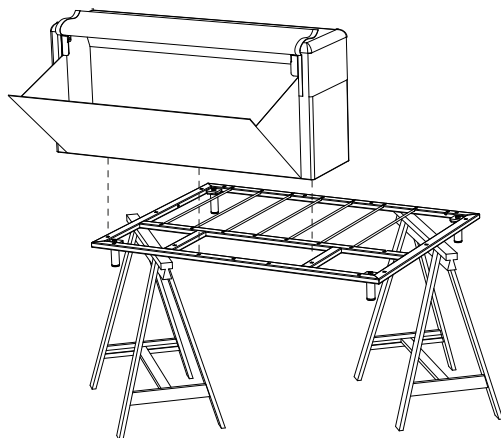
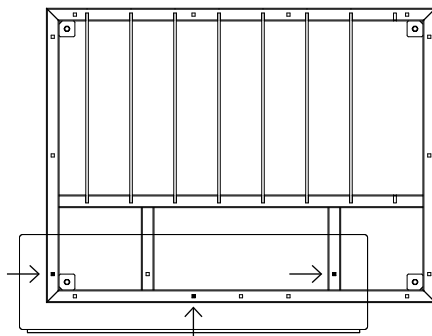
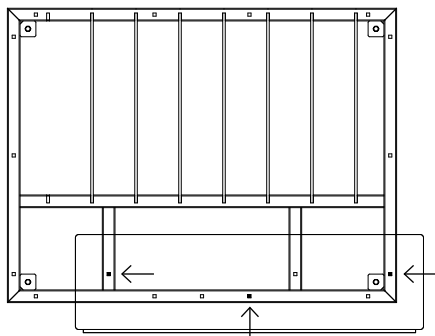
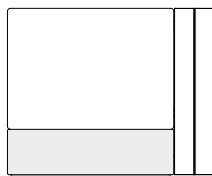
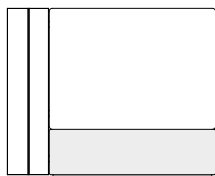


3.



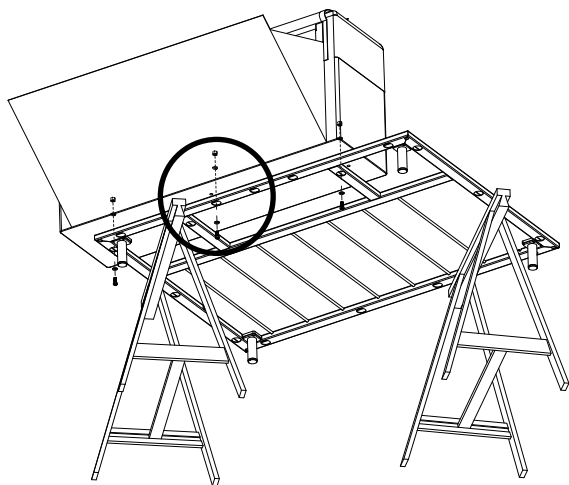
Retirez la tige du côté où vous voulez monter la table d'appoint (gauche ou droite)

4. Choisissez de placer la table d'appoint à gauche ou à droite

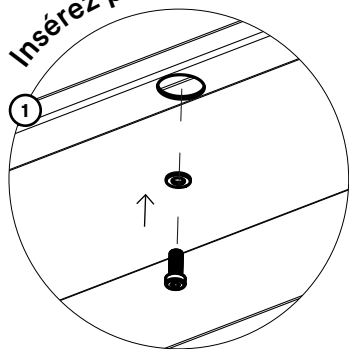


**Positionnez le dossier à l'arrière du cadre
(côté sans tiges)**

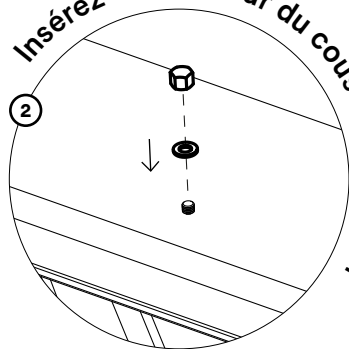
5.



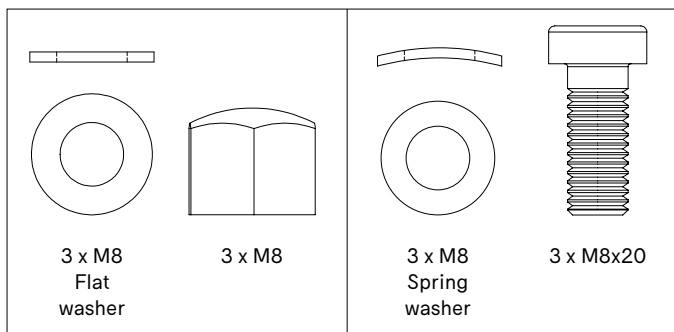
Insérez par le bas



Insérez à l'intérieur du coussin du dossier



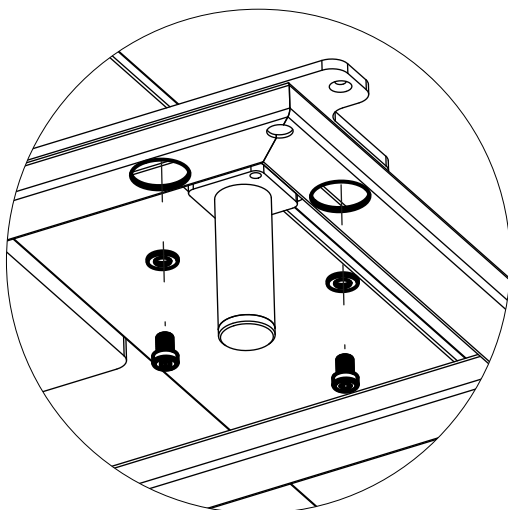
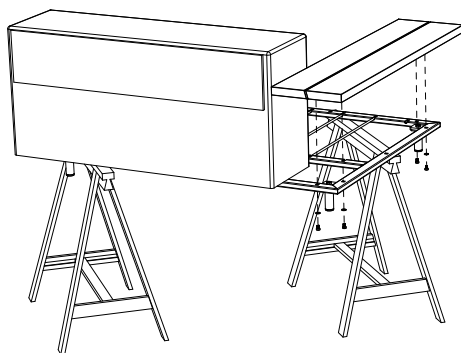
WAL155



Serrez les boulons !

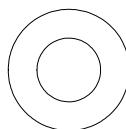


6.

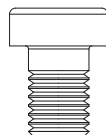


Serrez tous les boulons !

WAL181

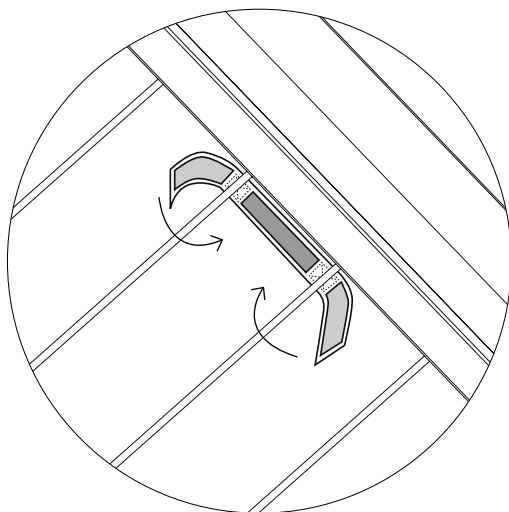
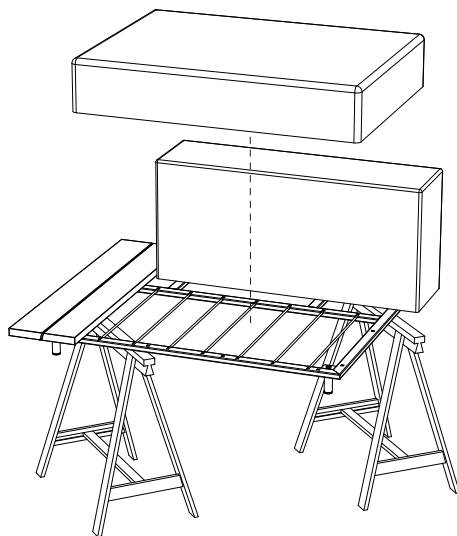


4 x M8



4 x M8x12

7.



**Fixez le coussin d'assise au châssis en attachant les
bandes Velcro aux tiges**

Retirez les tréteaux

Module avec table d'appoint 80

1.

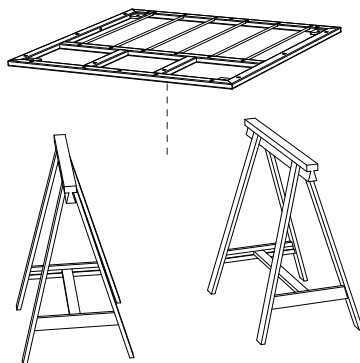
N° 17



N° 5

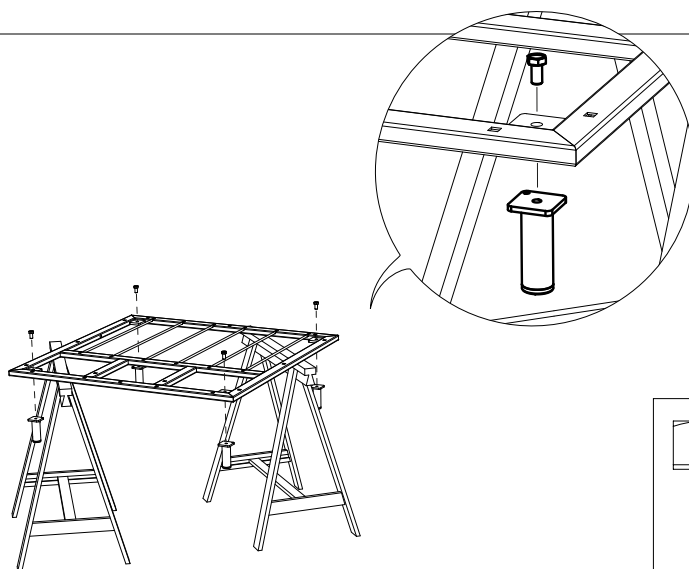


25'



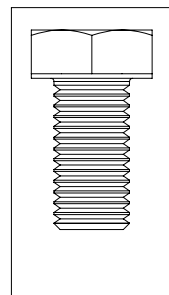
Placez le cadre sur deux tréteaux

2.



Serrez tous les boulons !

WAL157



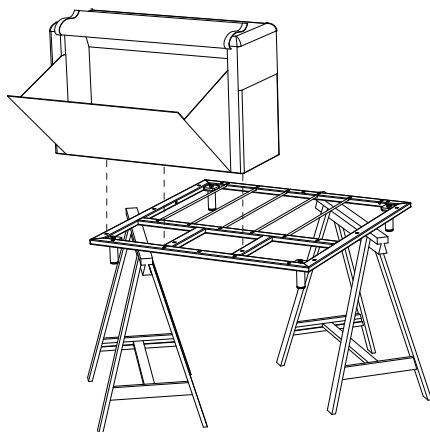
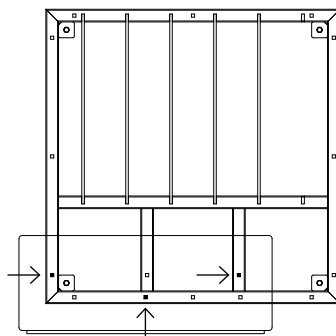
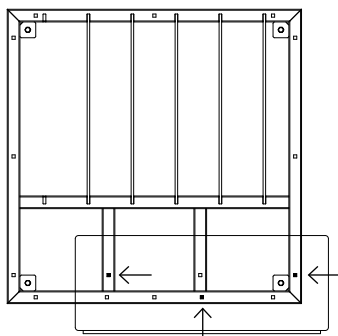
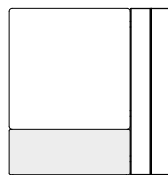
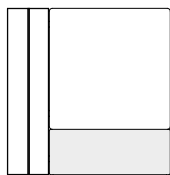
3.



**Retirez la tige du côté où vous voulez monter la
table d'appoint (gauche ou droite)**

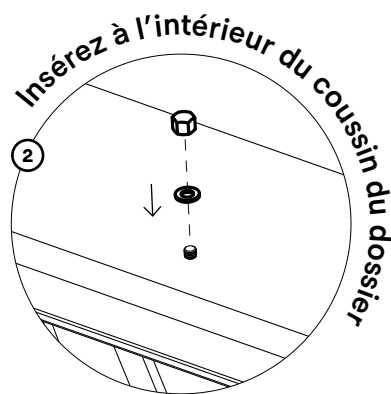
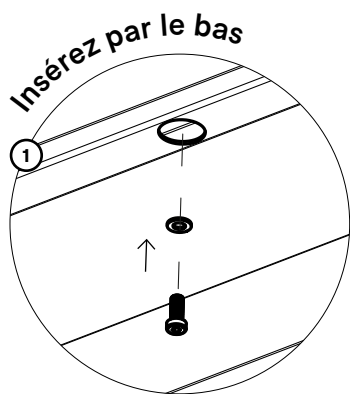
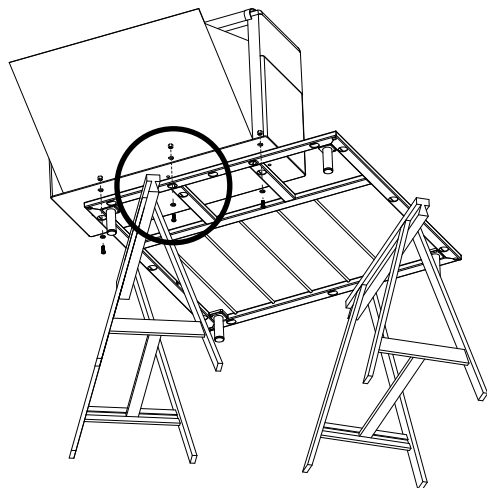
4.

Choisissez de placer la table d'appoint à gauche ou à droite

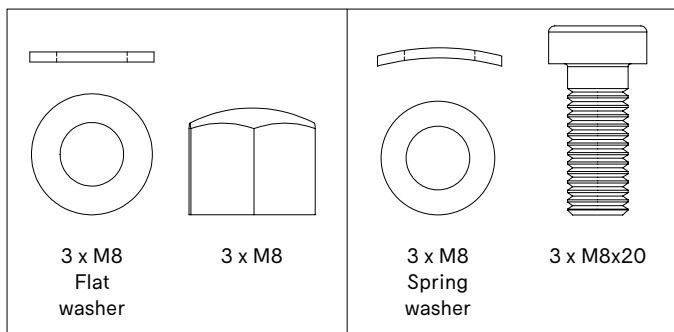


**Positionnez le dossier à l'arrière du cadre
(côté sans tiges)**

5.



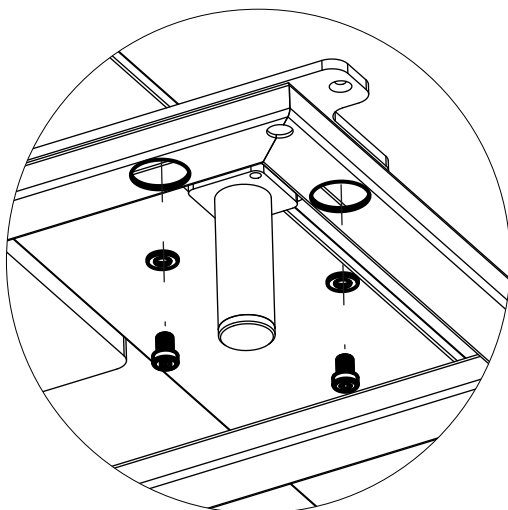
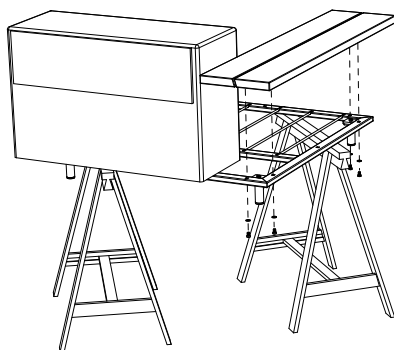
WAL155



Serrez les boulons !

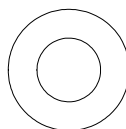


6.

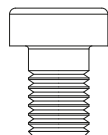


Serrez tous les boulons !

WAL181



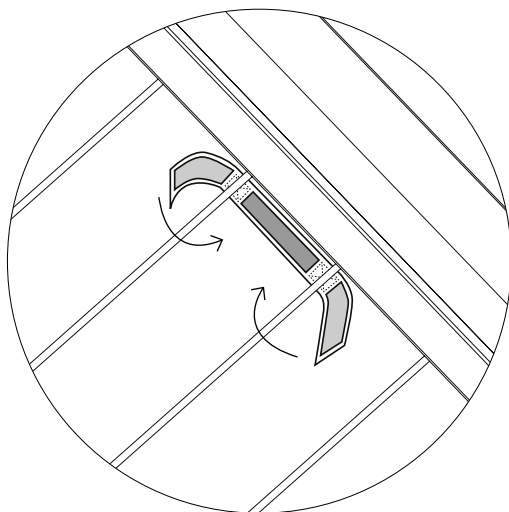
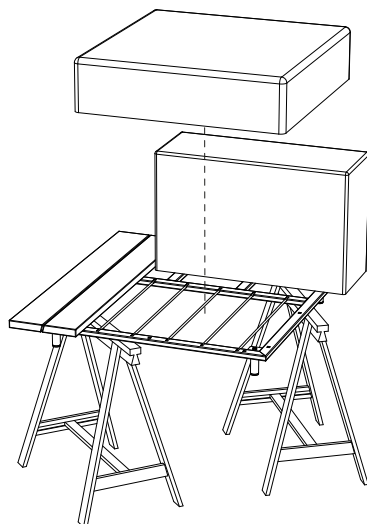
4 x M8



4 x M8x12



7.

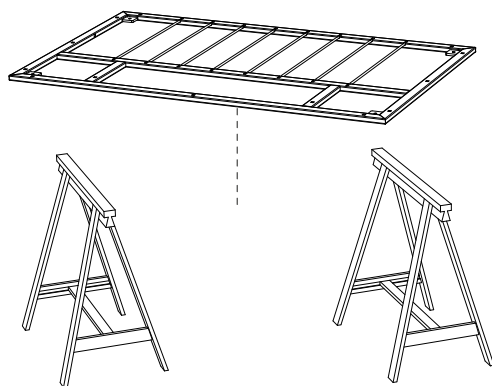


**Fixez le coussin d'assise au châssis en attachant les
bandes Velcro aux tiges**

Retirez les tréteaux

Module coin avec table d'appoint 110

1.



N° 17



N° 5

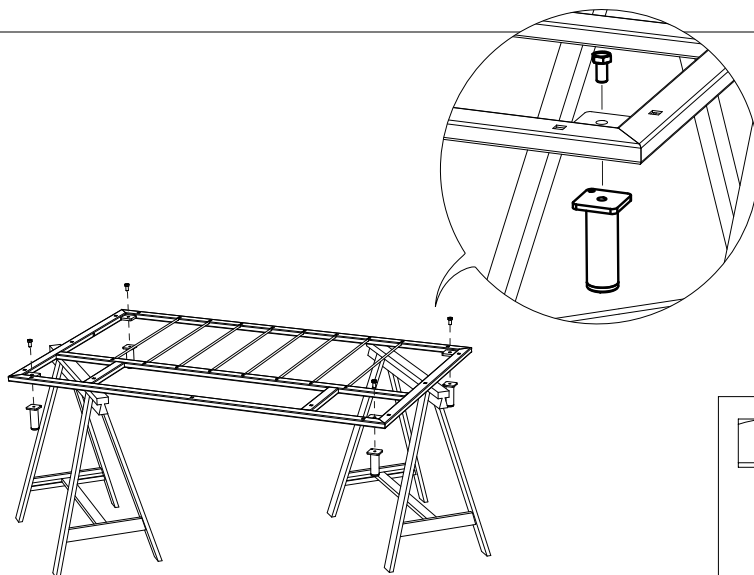


30'



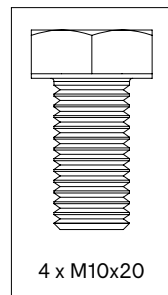
Placez le cadre sur deux tréteaux

2.



Serrez tous les boulons !

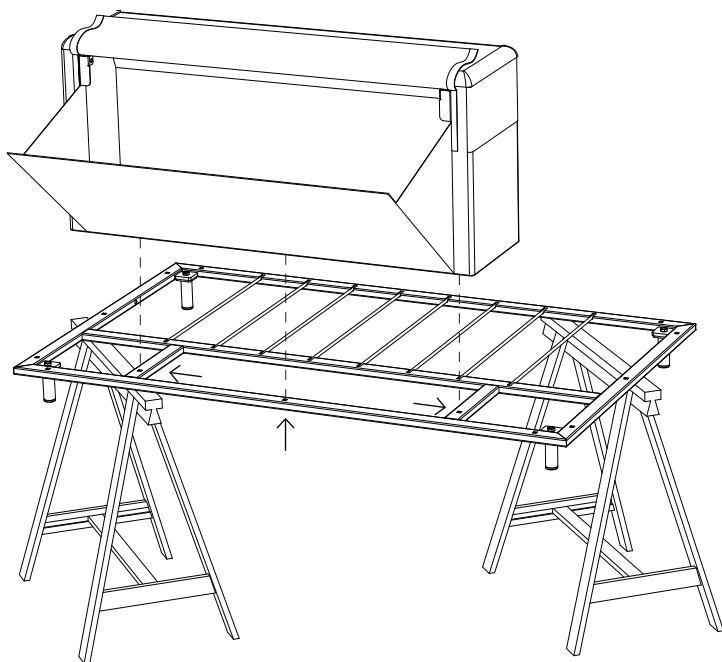
WAL157



4 x M10x20

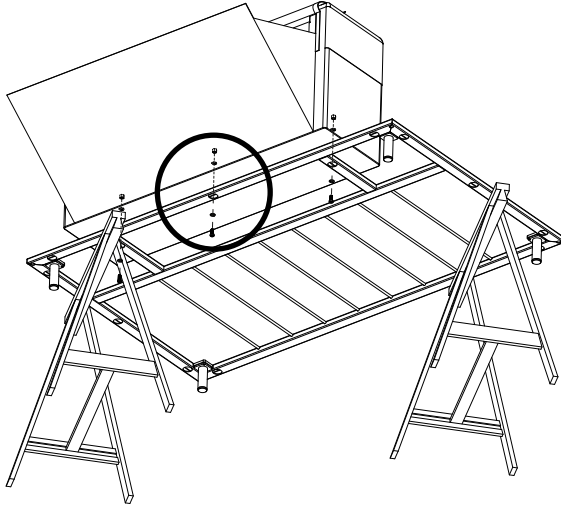


3.

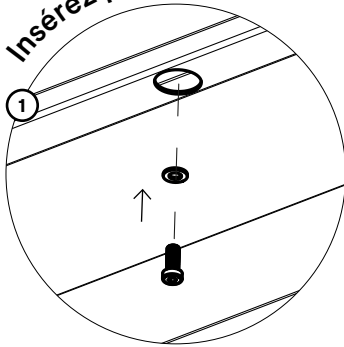


**Positionnez le dossier au milieu de l'arrière du
cadre (côté sans tiges)**

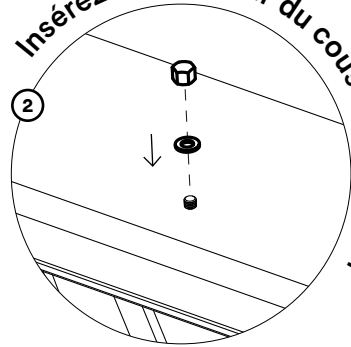
4.



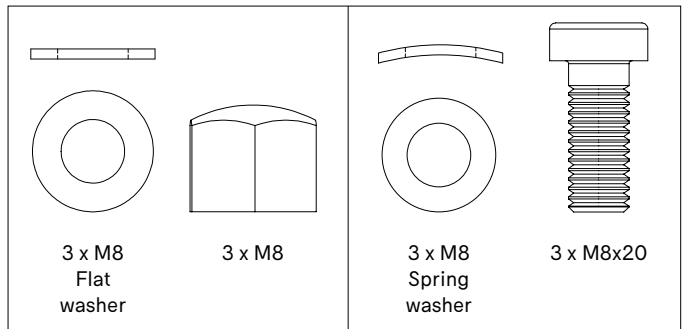
Insérez par le bas



Insérez à l'intérieur du coussin du dossier

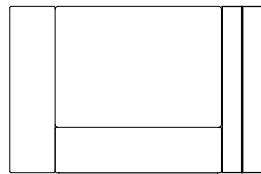
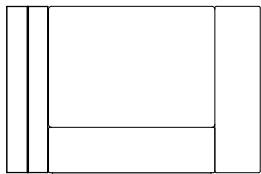


WAL155



Serrez les boulons !

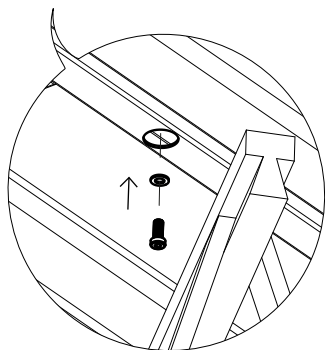
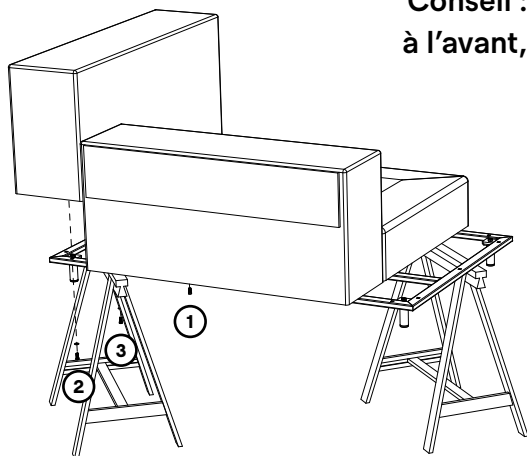
5. **Choisissez si vous voulez un siège d'angle gauche ou droit**



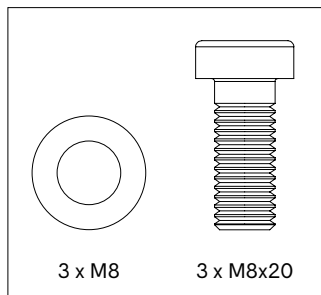
Fixez l'accoudoir au cadre

Conseil : Positionnez d'abord le boulon à l'avant, puis celui à l'arrière et enfin le boulon central.

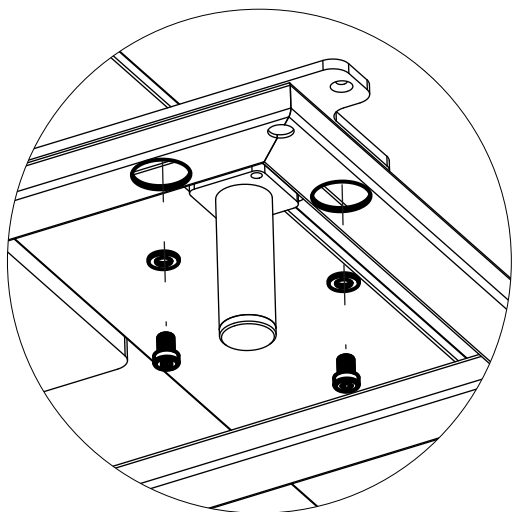
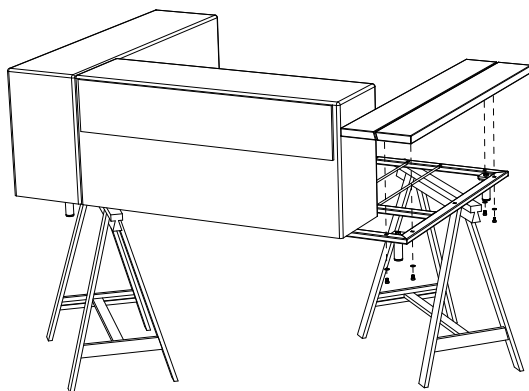
Serrez les boulons !



WAL155

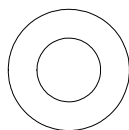


6.

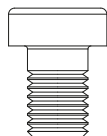


Serrez tous les boulons !

WAL181

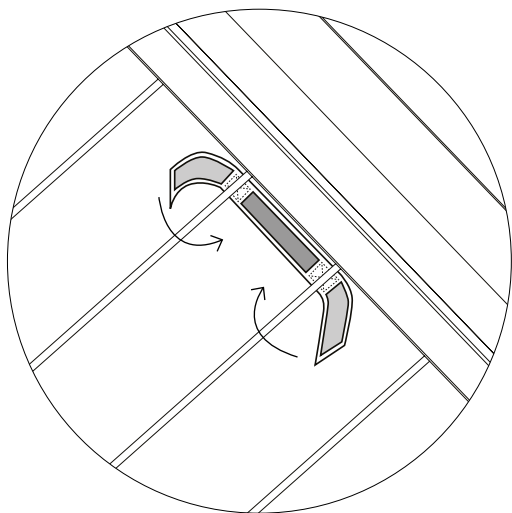
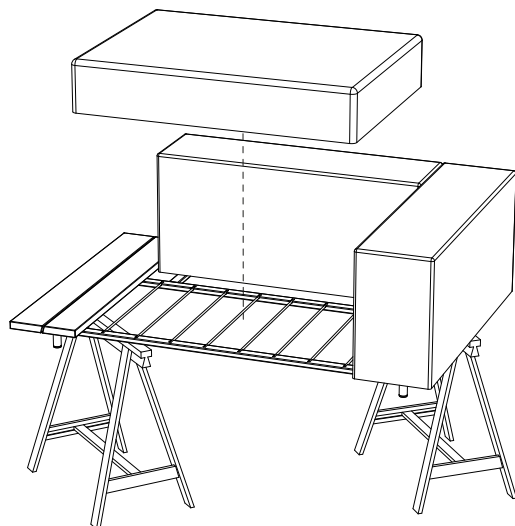


4 x M8



4 x M8x12

7.

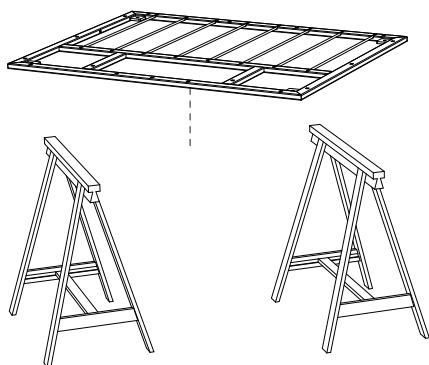


**Fixez le coussin d'assise au châssis en attachant les
bandes Velcro aux tiges**

Retirez les tréteaux

Module coin avec table d'appoint 80

1.



N° 17



N° 5

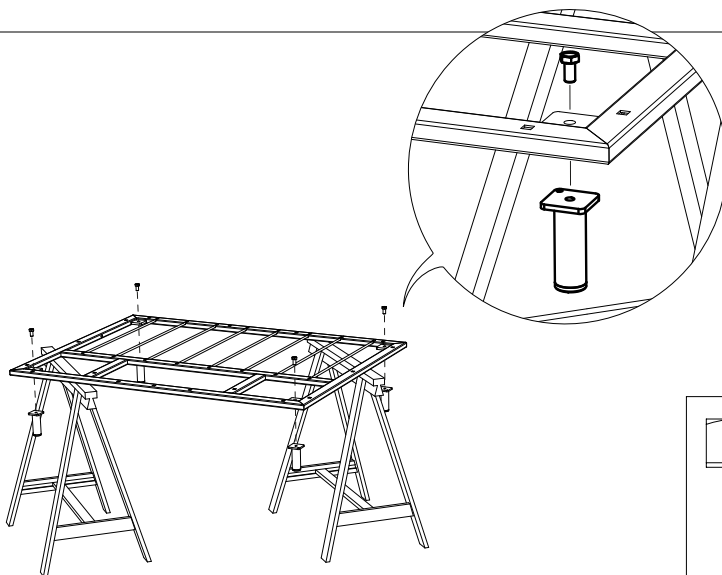


30'



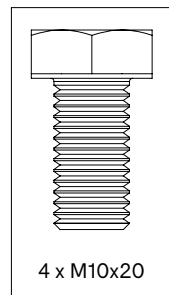
Placez le cadre sur deux tréteaux

2.

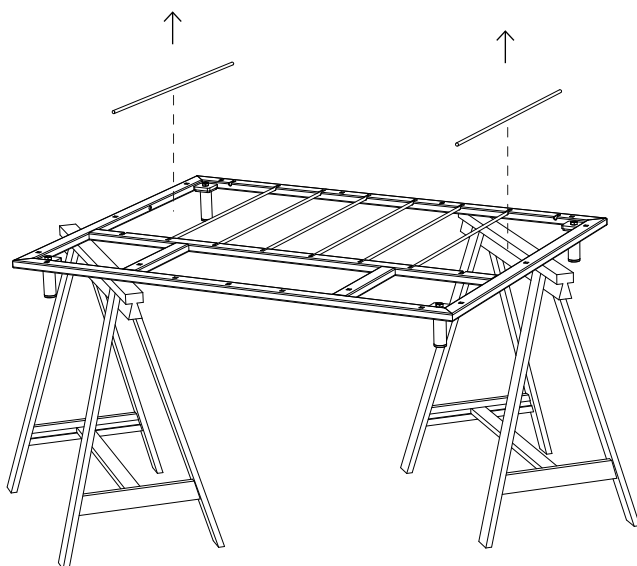


Serrez tous les boulons !

WAL157

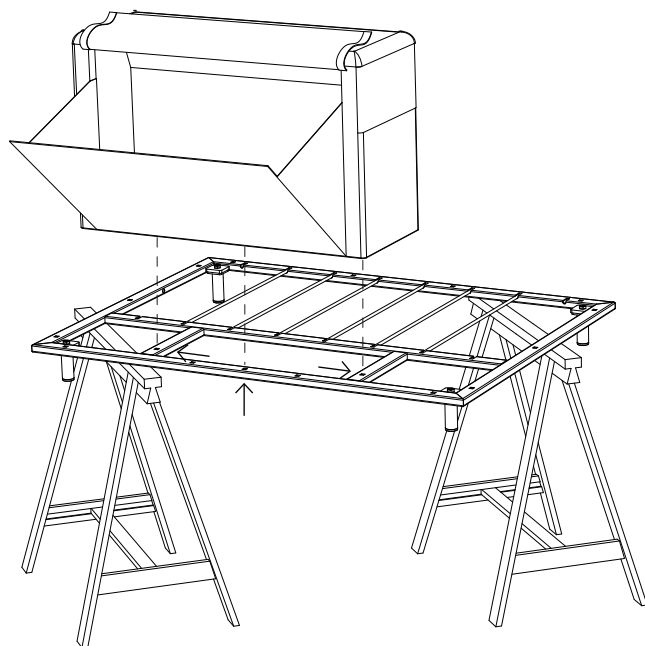


3.



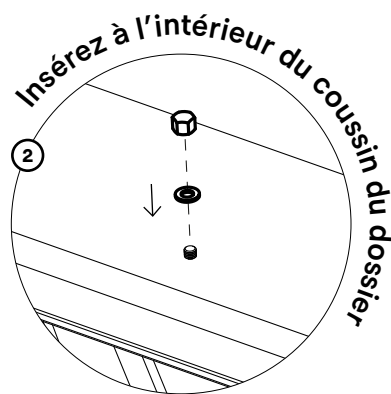
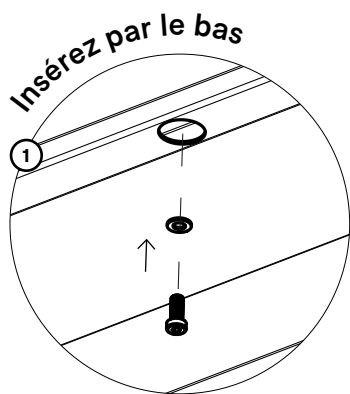
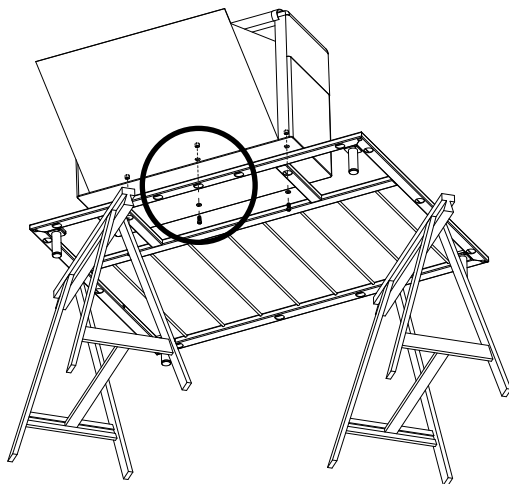
Retirez les tiges des deux côtés

4.

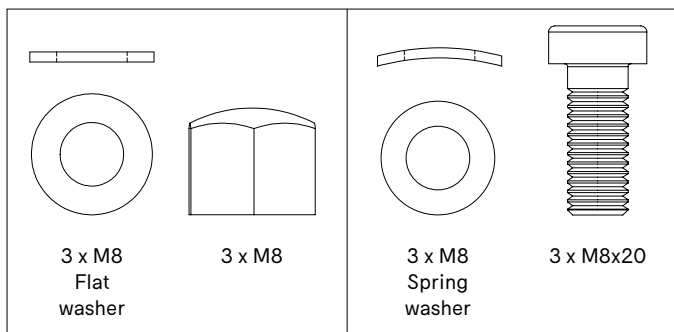


**Positionnez le dossier au milieu de l'arrière du
cadre (côté sans tiges)**

5.



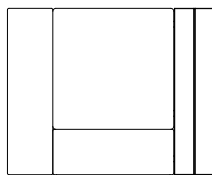
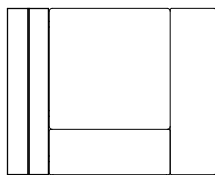
WAL155



Serrez les boulons !



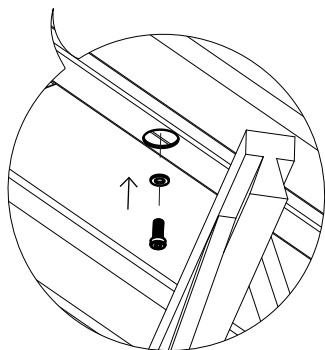
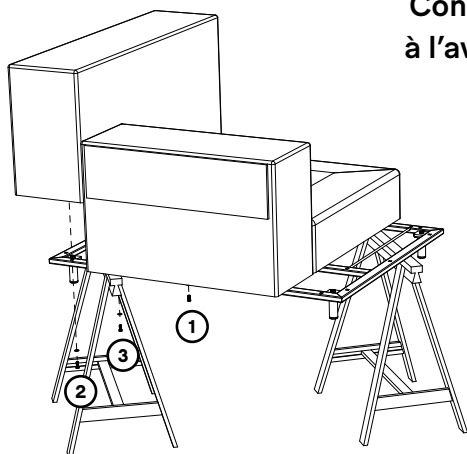
6. **Choisissez si vous voulez un siège d'angle gauche ou droit**



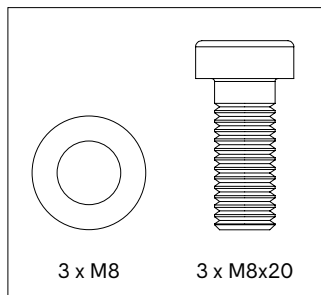
Fixez l'accoudoir au cadre

Conseil : Positionnez d'abord le boulon à l'avant, puis celui à l'arrière et enfin le boulon central.

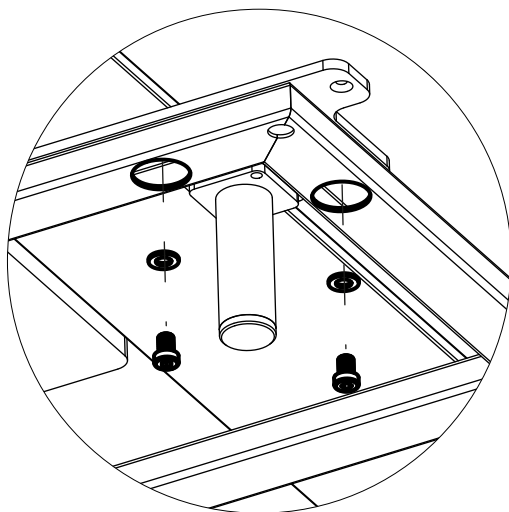
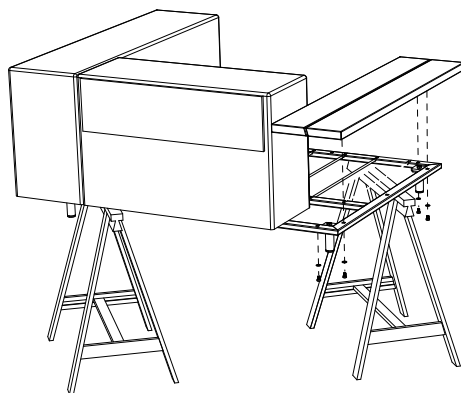
Serrez les boulons !



WAL155

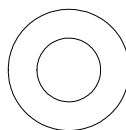


7.

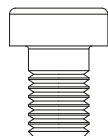


Serrez tous les boulons !

WAL181

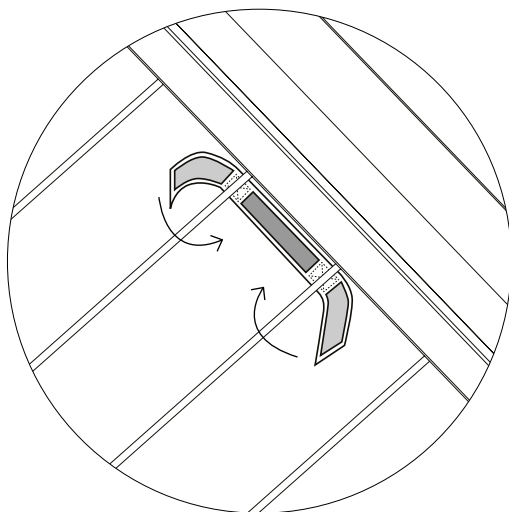
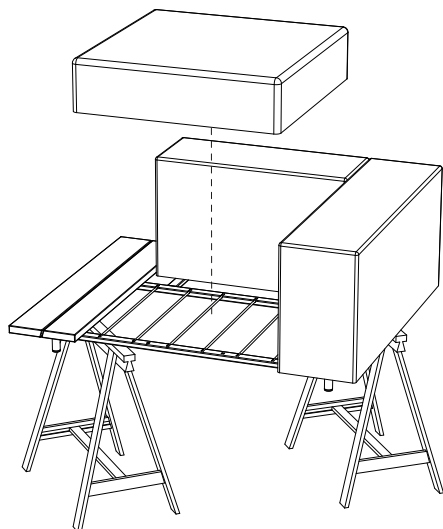


4 x M8



4 x M8x12

8.

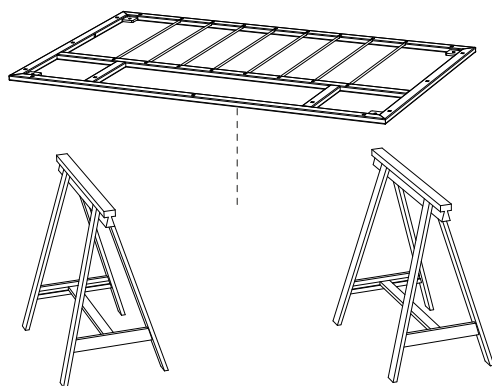


**Fixez le coussin d'assise au châssis en attachant les
bandes Velcro aux tiges**

Retirez les tréteaux

Module avec 2 tables d'appoint 110

1.



N° 17



N° 5

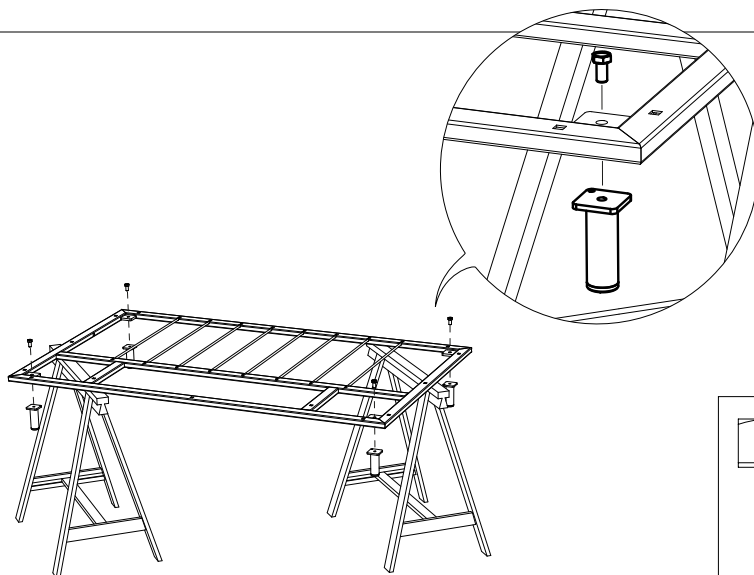


30'



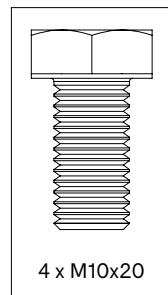
Placez le cadre sur deux tréteaux

2.

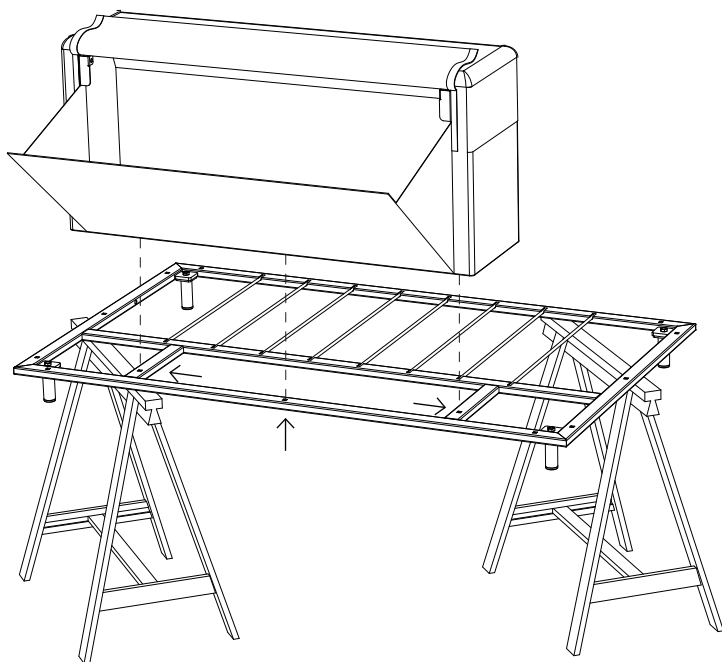


Serrez tous les boulons !

WAL157

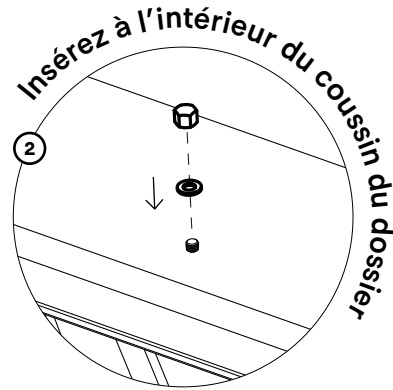
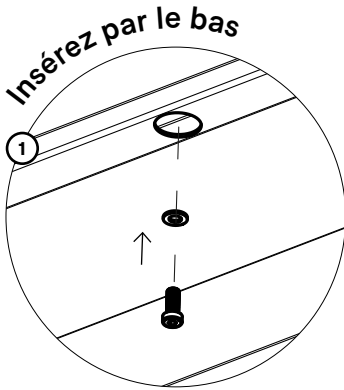
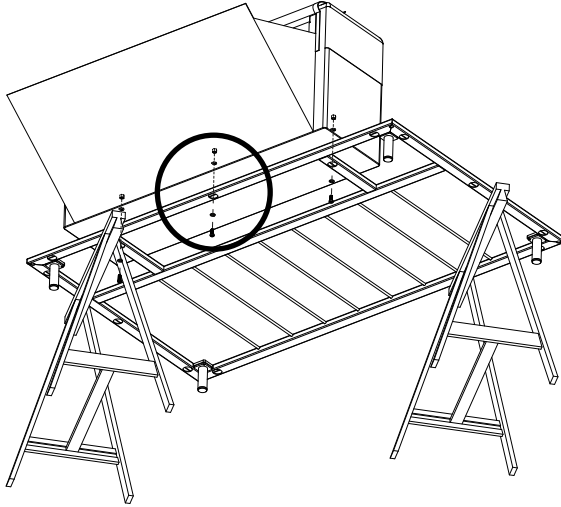


3.



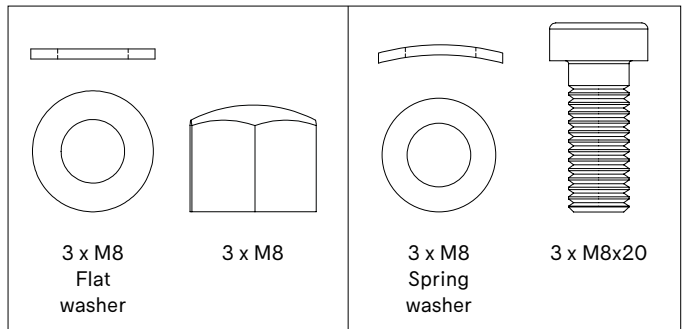
**Positionnez le dossier au milieu de l'arrière du
cadre (côté sans tiges)**

4.

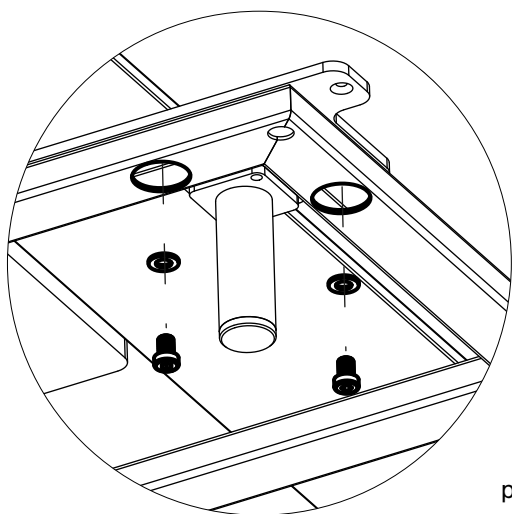
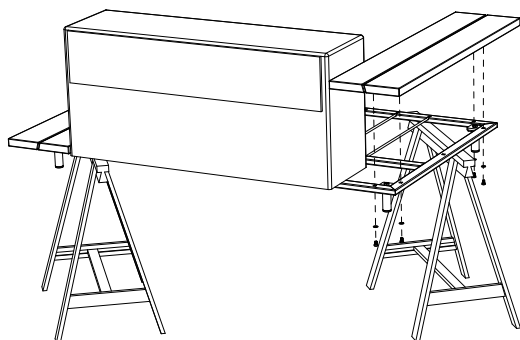


WAL155

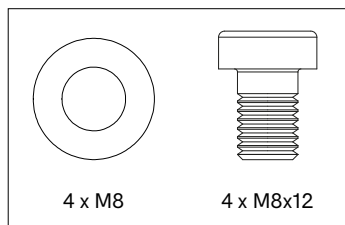
Serrez les boulons !



5.

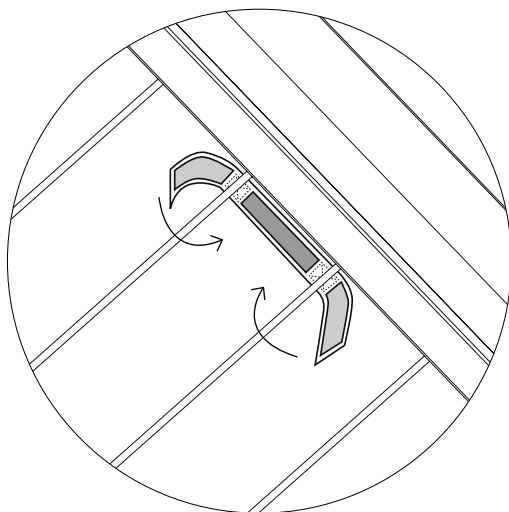
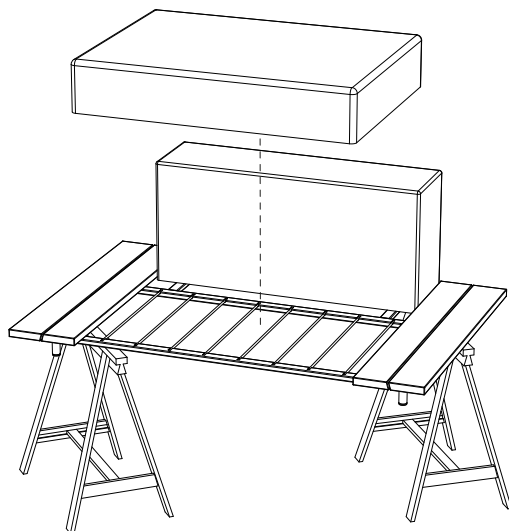


WAL181
par table d'appoint



Fixer les deux tables d'appoint au cadre
Serrez tous les boulons !

6.

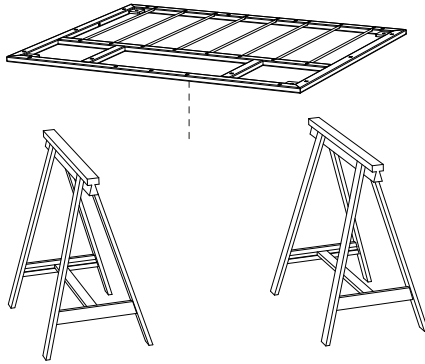


**Fixez le coussin d'assise au châssis en attachant les
bandes Velcro aux tiges**

Retirez les tréteaux

Module avec 2 tables d'appoint 80

1.



N° 17



N° 5

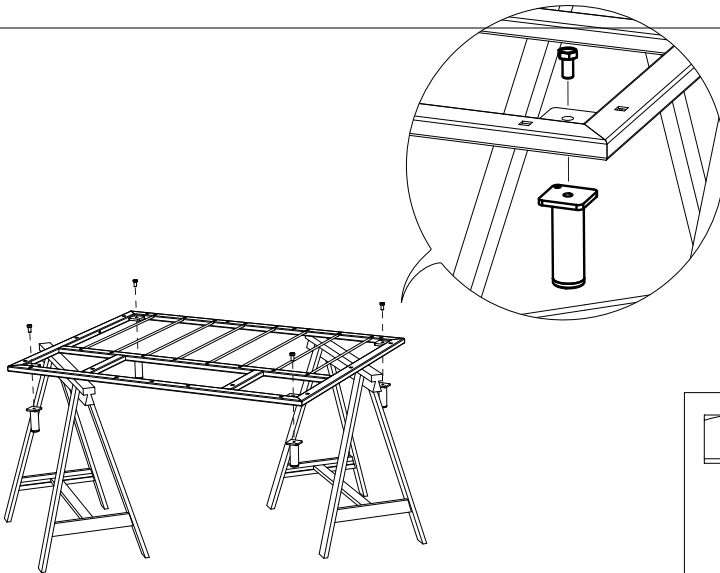


30'



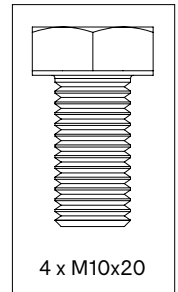
Placez le cadre sur deux tréteaux

2.

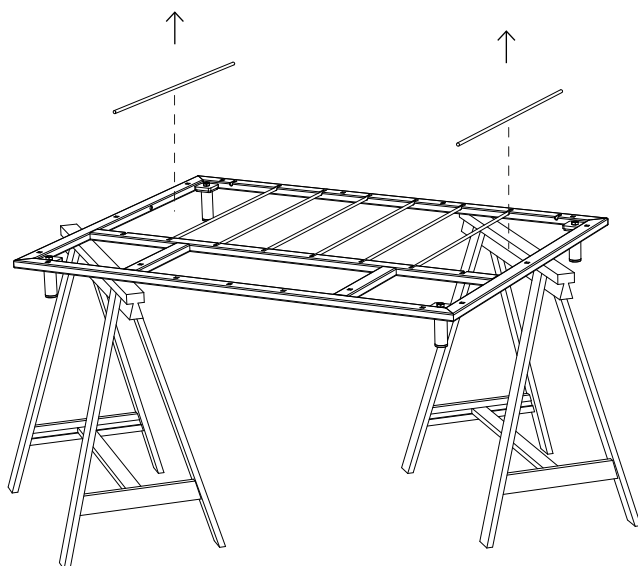


Tighten all bolts!

WAL157

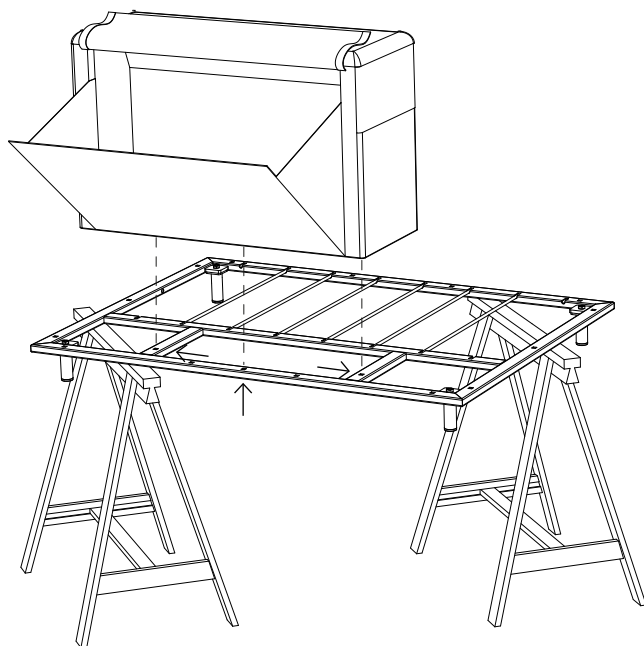


3.



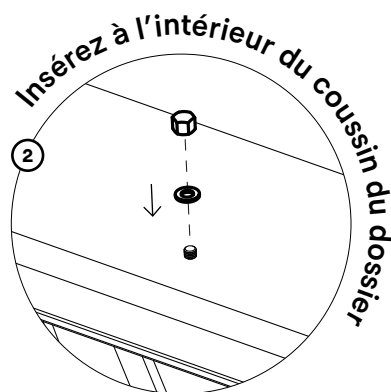
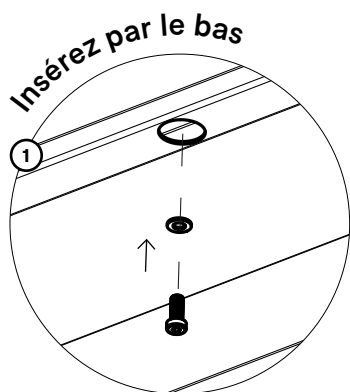
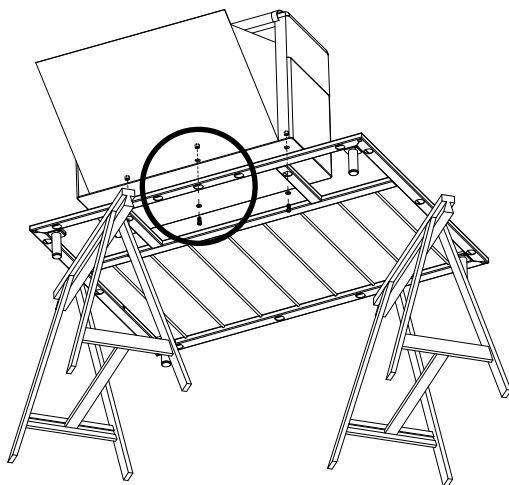
Retirez les tiges des deux côtés

4.

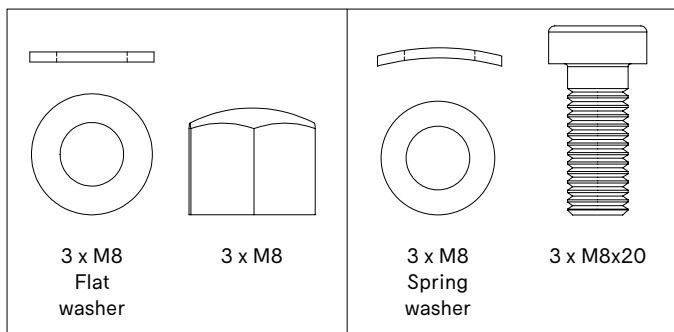


**Positionnez le dossier au milieu de l'arrière du
cadre (côté sans tiges)**

5.

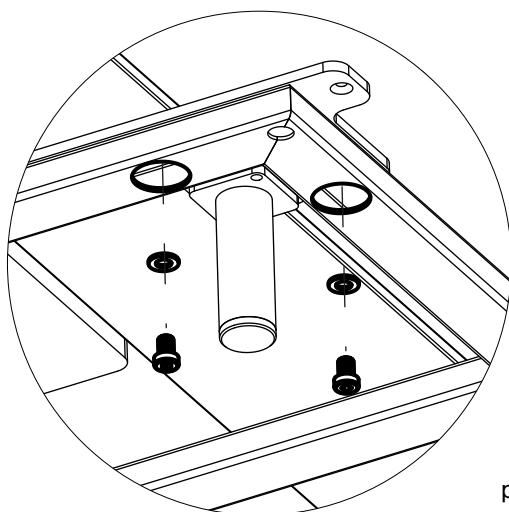
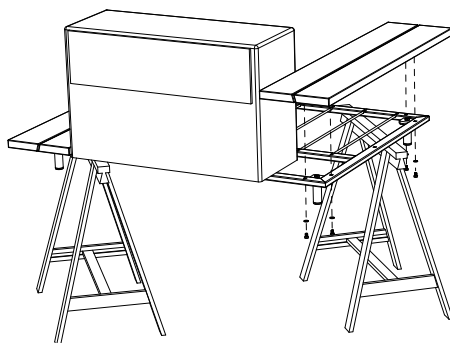


WAL155

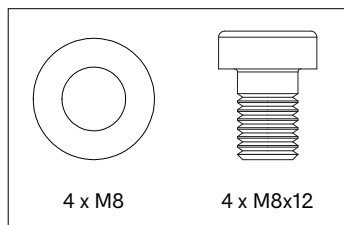


Serrez les boulons !

6.

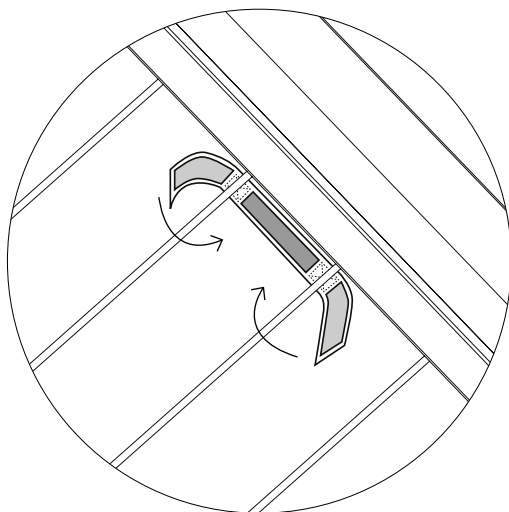
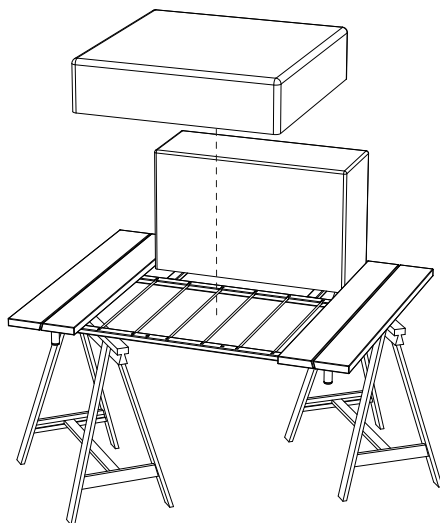


WAL181
par table d'appoint



Fixer les deux tables d'appoint au cadre
Serrez tous les boulons !

7.

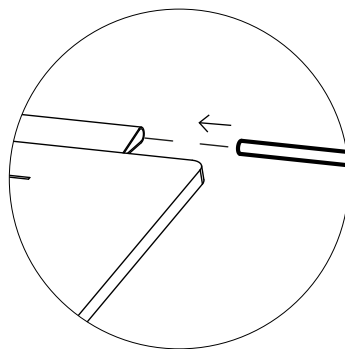
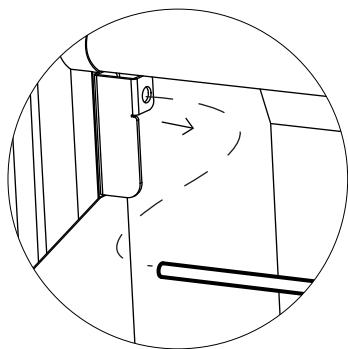
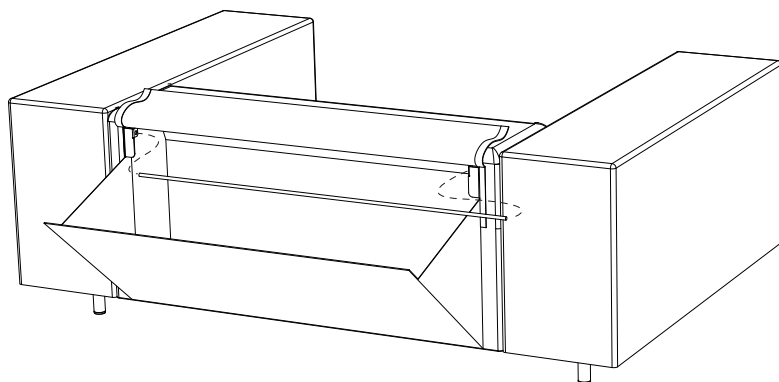


**Fixez le coussin d'assise au châssis en attachant les
bandes Velcro aux tiges**

Retirez les tréteaux

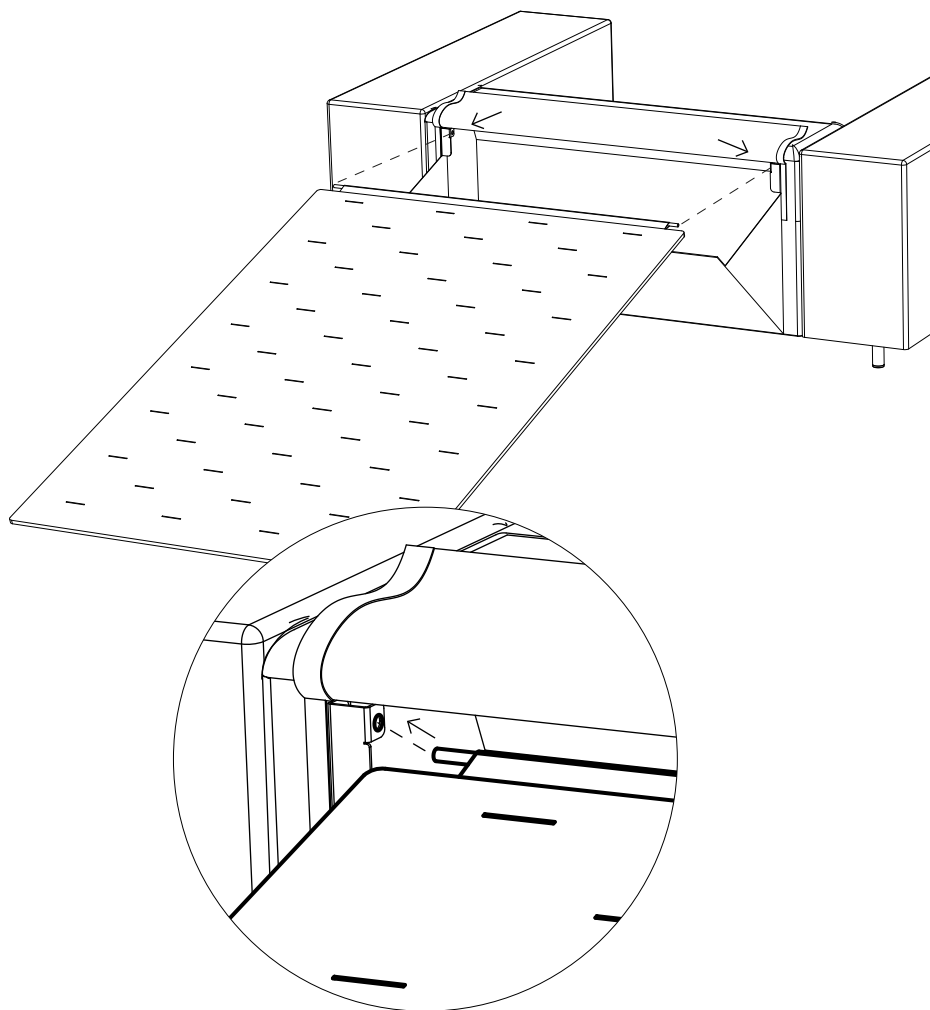
Optionnelle: couverture & coussin de confort

1.



**Retirez la tige de l'arrière du dossier et
insérez-la dans la couverture**

2.

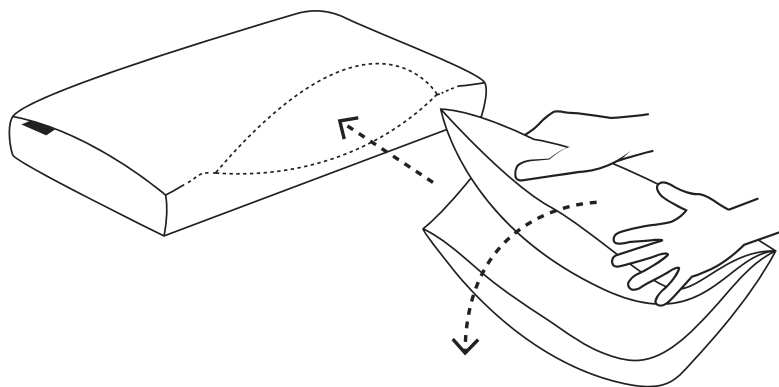


**Fixez la tige en fibre de verre à l'intérieur de
la couverture, au dos du dossier**

3.



Voir la vidéo



- 1. Pliez le coussin lorsque vous l'insérez dans la taie d'oreiller**
- 2. Déplier à l'intérieur de la taie d'oreiller**



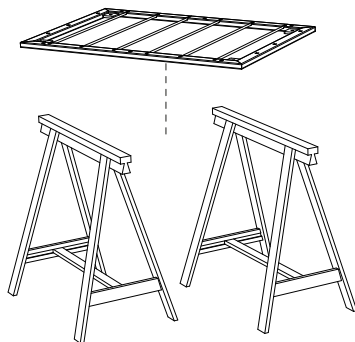
Repose-pied

1.

N° 17

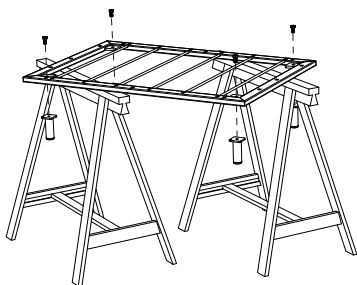
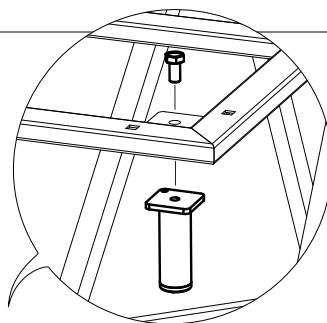


15'



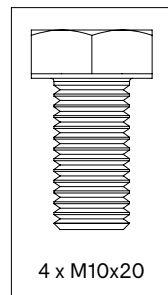
Placez le cadre sur deux tréteaux

2.

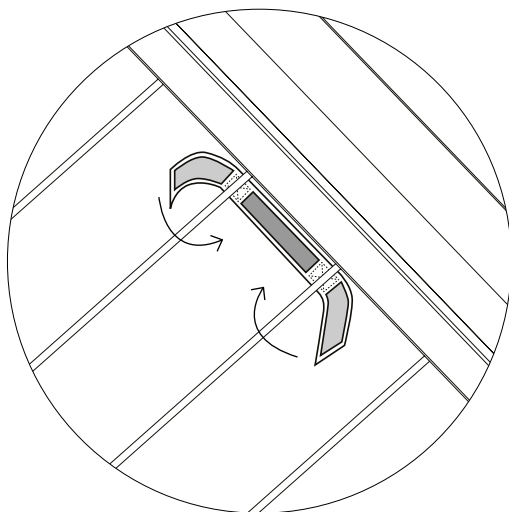
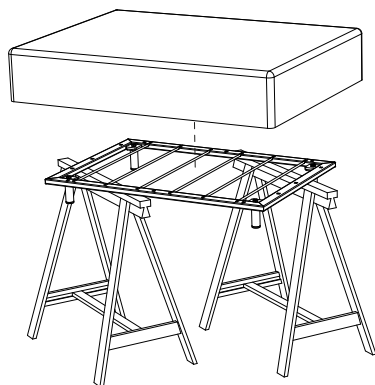


Serrez tous les boulons !

WAL157



3.



**Fixez le coussin d'assise au châssis en attachant les
bandes Velcro aux tiges**

Retirez les tréteaux

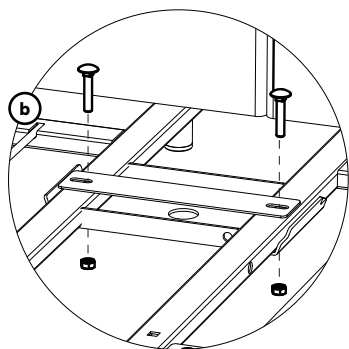
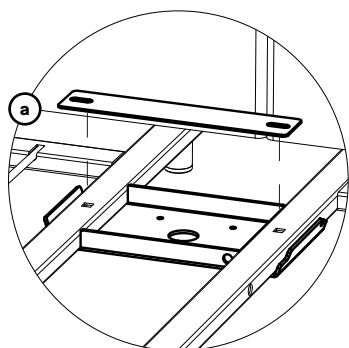
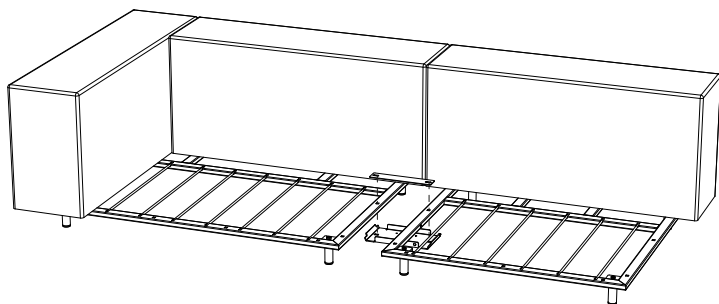
Pièce de connexion

1.

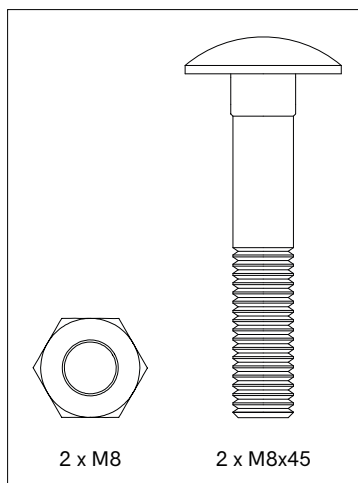
N° 17



15'



WAL156



2 x M8

2 x M8x45



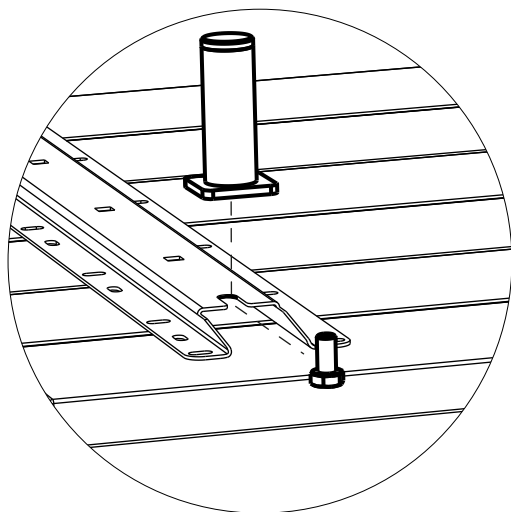
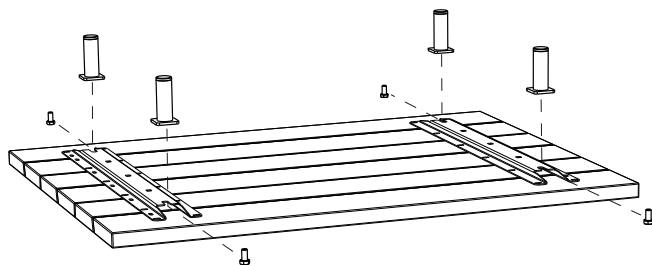
Table basse (carrée)

1.

N° 17



5'



Serrez tous les boulons !

WAL157

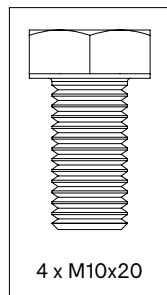


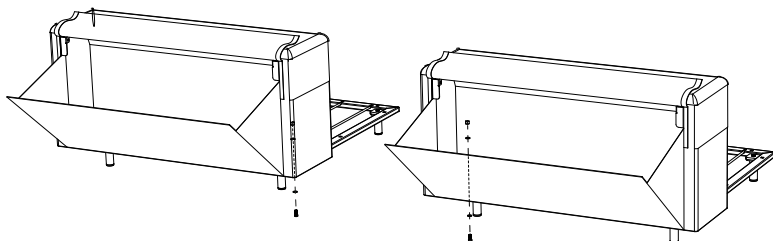
Table de raccord

1.

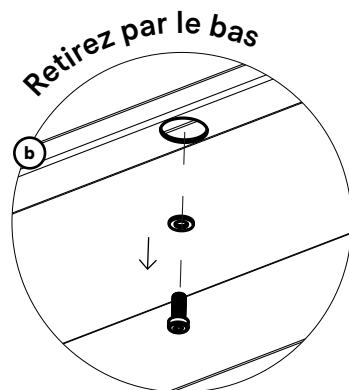
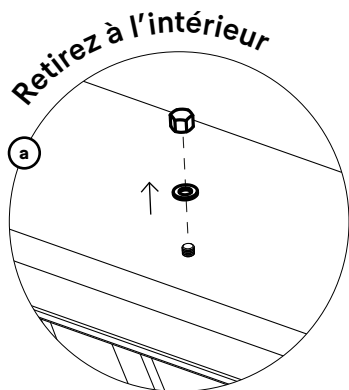
N° 17



15'



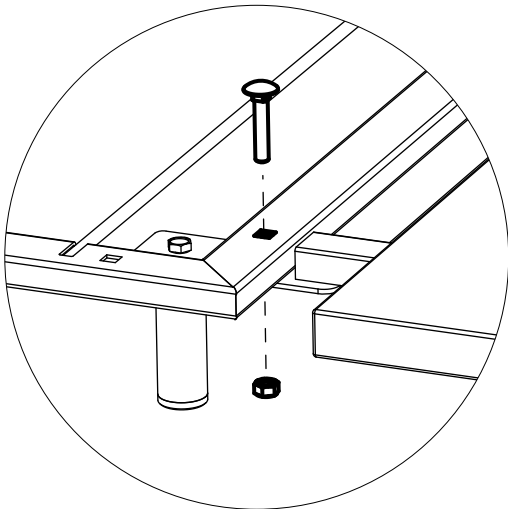
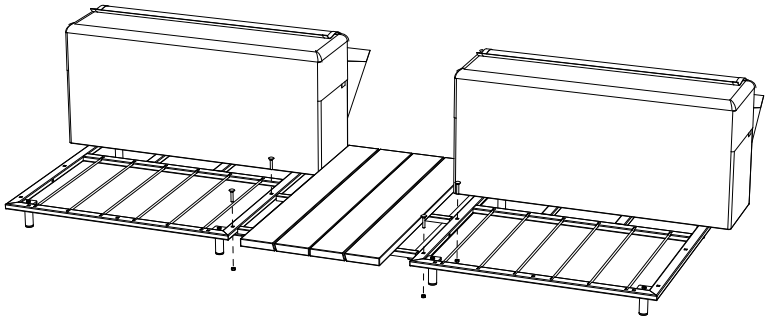
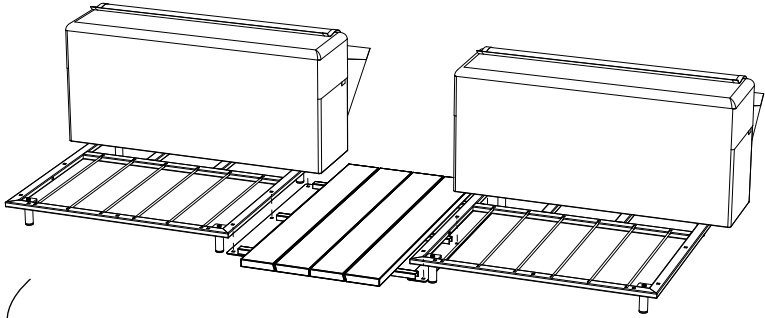
Placez les modules à +/- 55 cm l'un de l'autre
Retirez les boulons, les rondelles et les écrous borgnes
de chaque dossier (du côté où vous souhaitez installer la
table de raccordement)



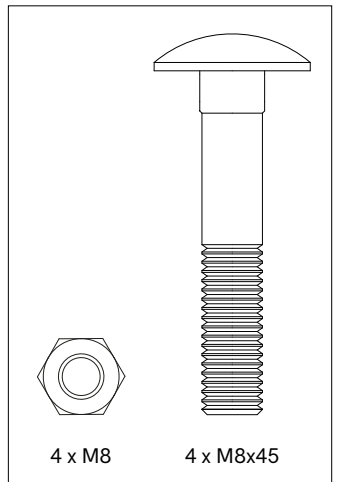
Conservez toutes les rondelles et tous les écrous borgnes



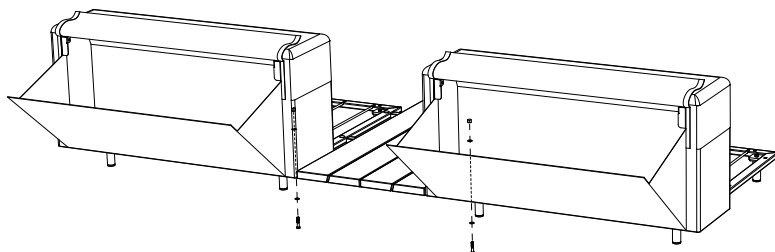
2.



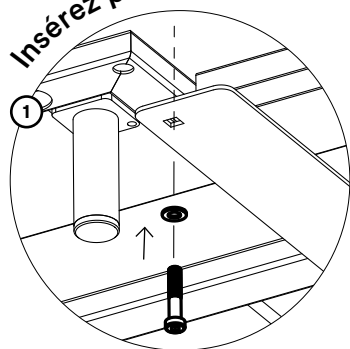
WAL180



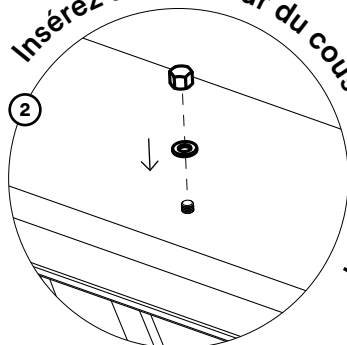
3.



Insérez par le bas

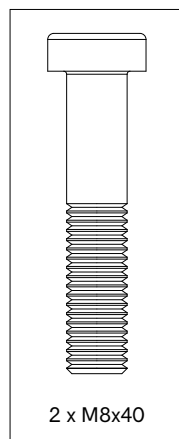


Insérez à l'intérieur du coussin du dossier

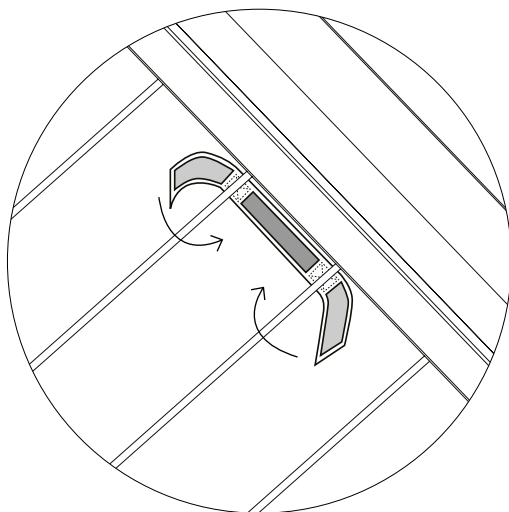
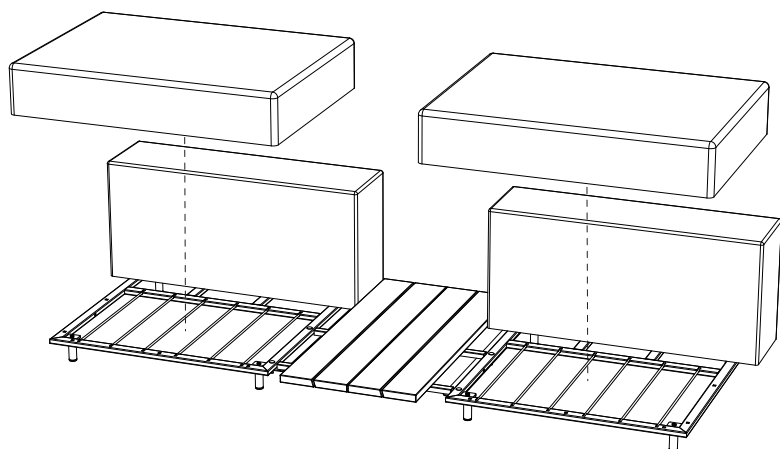


Réutilisez les rondelles et les écrous borgnes
de la première étape

WAL180



4.



Fixez le coussin d'assise au châssis en attachant les bandes Velcro aux tiges

Avertissements

Instructions de montage

Entretien

Avertissements ↗

Instructions de montage ↗

Entretien ↗



Avertissements

Général

- N'utilisez pas d'outils pointus pour ouvrir l'emballage.
- Nous déconseillons fortement d'utiliser des outils électriques.
- Risque de trébuchement, attention à la marche.
- N'éteignez pas de cigarettes sur le canapé.
- Ne résiste pas aux graffitis.
- Ne laissez pas des enfants jouer sur le canapé sans surveillance.
- Pour éviter tout risque d'étouffement, maintenez les sacs en plastique hors de portée des bébés et des enfants
- Les couleurs peuvent varier au fil des années ou d'un lot à l'autre.

Produit

- Nous vous conseillons vivement de ranger la couverture et les coussins à l'intérieur lorsque votre Walrus n'est pas utilisé fréquemment.
- Ne laissez pas d'objets en métal tels que des aiguilles, des couteaux ou des outils à proximité des aimants des coussins de dossier.
- Les personnes portant un pacemaker ne doivent pas entrer en contact avec le champ magnétique.
- Tenez les appareils électriques et les cartes électroniques à l'écart du champ magnétique.
- Tenez les aimants à l'écart des flammes et de la chaleur.
- Pour ouvrir et fermer la pochette de rangement, votre Walrus doit être placé à une distance d'au moins 50 cm d'obstacles tels qu'un mur, une clôture, une piscine...
- Votre Walrus n'est pas un jouet. Les enfants et les animaux domestiques n'ont pas leur place dans la pochette de rangement !
- Walrus est uniquement compatible avec les coussins et couvertures Extremis.
- Ne montez pas sur le siège et ne vous allongez pas sur le canapé avec vos chaussures.



- Éloignez les animaux domestiques et les objets pointus de votre Walrus afin d'éviter d'endommager le tissu.
- Les jeans peuvent laisser des traces de teinture sur le Tarpaulin du Walrus, tout comme sur les autres tissus d'assise.
- 2 personnes ou 160 kg par module au maximum.

Tarpaulin

- Nous vous conseillons de le nettoyer fréquemment.
- Nettoyez régulièrement le tissu, n'oubliez pas de nettoyer entre les coussins, afin d'éviter les taches persistantes.
- Gardez à l'esprit que le blanc est une couleur plus sensible.
- Résistance des couleurs aux UV : 7/8 (ISO 105-B02)
- Retardateur de flamme : Vitesse de flamme <100 mm/sec - ISO3795 1989.
- Les feuilles qui ne sont pas balayées rapidement du siège peuvent se mettre à fermenter et provoquer des taches tenaces. Nous vous recommandons de ne pas placer votre Walrus sous un arbre.
- Les coussins de couleur foncée peuvent beaucoup chauffer au soleil. Faites preuve de prudence.

Acier galvanisé

- La galvanisation devient moins brillante lorsqu'elle est utilisée en extérieur.
- Ignifuge - NEN-EN13501-1 A1 - Les produits de classe A1 ne contribueront à aucun stade de l'incendie, y compris à un feu complètement développé. Pour cette raison, ils sont supposés être capables de satisfaire également toutes les exigences de toutes les classes inférieures.
- Des impuretés éventuelles dans la cuve d'immersion peuvent provoquer des taches noires lors de la galvanisation, qui sont indissociables de cette technique de finition industrielle.
- Les marques blanches sur cette couche de zinc sont également intrinsèques à ce procédé et disparaîtront lorsque les meubles seront



placés à l'extérieur.

- Cette technique de finition industrielle peut engendrer une surface rugueuse. Cela fait partie intégrante du processus.

Fibre de verre

- Portez des gants lorsque vous montez ou démontez les tiges en fibre de verre. Elles peuvent provoquer des irritations de la peau.

Sunbrella

- N'est pas imperméable, rangez à l'intérieur.
- Secouez ou brossez immédiatement la saleté.
- Résistance des couleurs aux UV : 7/8 (ISO 105-B02).

Bois

- Le bois est livré non traité.
- Le bois est un matériau naturel et son aspect est différent pour chaque latte, planche et arbre.
- Le bois deviendra progressivement plus rugueux et commencera à griser en raison de l'exposition au soleil et à la pluie. Nous conseillons de huiler le bois une ou deux fois par an. 1x avant l'été et 1x après l'été pour protéger de l'hiver.
- Nettoyez régulièrement avec un détergent doux. N'utilisez jamais de nettoyeur haute pression car cela rendrait la surface lisse du bois rugueuse et endommagerait irrémédiablement les fibres du bois.
- Nettoyage en profondeur avec Extremis Wood Cleaner.
- Nous vous conseillons vivement de traiter votre bois avec une huile pour bois pour le protéger des tâches, de petites fissures et crevasses peuvent également apparaître au cours de cette opération. Nous recommandons à tout le monde de traiter le mobilier en bois avec notre protecteur spécifique. Il est préférable d'effectuer ce traitement tous les ans.



Instructions de montage



Regardez les dessins, à partir de la page 13

Fauteuil Club 110 (p13)

1. Placez le cadre sur deux tréteaux, avec les tiges orientées vers le haut, afin de pouvoir atteindre plus facilement le dessous.
2. Montez les quatre pieds sur chaque coin du cadre à l'aide d'un boulon M10x20. Serrez tous les boulons !
3. Positionnez le dossier au milieu de l'arrière du cadre (côté sans tiges). Assurez-vous du fait que la pochette de rangement est bien orientée vers l'extérieur.
4. Faites passer trois boulons M8x20, munis chacun d'une rondelle élastique M8, à travers le dessous du cadre de manière à ce qu'ils ressortent dans la pochette de rangement du coussin de dossier et montez sur chacun d'entre eux un écrou borgne M8 et une rondelle plate M8. Serrez les boulons !
5. Montez ensuite les deux accoudoirs sur le cadre à l'aide de trois boulons M8x20 + rondelles élastiques M8 par accoudoir. Conseil : Positionnez d'abord le boulon à l'avant, puis celui à l'arrière et enfin le boulon central. Serrez tous les boulons !
6. Enfin, placez le coussin d'assise sur le cadre et fixez-le en attachant les bandes Velcro aux deux tiges du milieu.

Fauteuil Club 80 (p18)

1. Placez le cadre sur deux tréteaux, avec les tiges orientées vers le



- haut, afin de pouvoir atteindre plus facilement le dessous.
2. Montez les quatre pieds sur chaque coin du cadre à l'aide d'un boulon M10x20. Serrez tous les boulons !
 3. Enlevez les tiges des deux côtés du cadre.
 4. Positionnez le dossier au milieu de l'arrière du cadre (côté sans tiges). Assurez-vous du fait que la pochette de rangement est bien orientée vers l'extérieur.
 5. Faites passer trois boulons M8x20, munis chacun d'une rondelle élastique M8, à travers le dessous du cadre de manière à ce qu'ils ressortent dans la pochette de rangement du coussin de dossier et montez sur chacun d'entre eux un écrou borgne M8 et une rondelle plate M8. Serrez les boulons !
 6. Montez ensuite les deux accoudoirs sur le cadre à l'aide de trois boulons M8x20 + rondelles élastiques M8 par accoudoir. Conseil : Positionnez d'abord le boulon à l'avant, puis celui à l'arrière et enfin le boulon central. Serrez tous les boulons !
 7. Enfin, placez le coussin d'assise sur le cadre et fixez-le en attachant les bandes Velcro aux deux tiges du milieu.

Module coin 110/80 (p24/31)

1. Placez le cadre sur deux tréteaux, avec les tiges orientées vers le haut, afin de pouvoir atteindre plus facilement le dessous.
2. Montez les quatre pieds sur chaque coin du cadre à l'aide d'un boulon M10x20. Serrez tous les boulons !
3. Retirez la tige du côté où vous voulez monter l'accoudoir.
4. Choisissez si vous voulez un siège d'angle gauche ou droit. Positionnez le dossier excentré à l'arrière du cadre (côté sans tiges) comme indiqué sur le schéma. Assurez-vous du fait que la pochette de rangement est bien orientée vers l'extérieur.
5. Faites passer trois boulons M8x20, munis chacun d'une rondelle élastique M8, à travers le dessous du cadre de manière à ce qu'ils ressortent dans la pochette de rangement du coussin de dossier et montez sur chacun d'entre eux un écrou borgne M8 et une rondelle



- plate M8. Serrez les boulons !
- Montez ensuite l'accoudoir sur le cadre à l'aide de trois boulons M8x20 + rondelles élastiques M8. Conseil : Positionnez d'abord le boulon à l'avant, puis celui à l'arrière et enfin le boulon central. Serrez tous les boulons !
 - Enfin, placez le coussin d'assise sur le cadre et fixez-le en attachant les bandes Velcro aux deux tiges du milieu.

Module central 110 (p36)

- Placez le cadre sur deux tréteaux, avec les tiges orientées vers le haut, afin de pouvoir atteindre plus facilement le dessous.
- Montez les quatre pieds sur chaque coin du cadre à l'aide d'un boulon M10x20. Serrez tous les boulons !
- Positionnez le dossier au milieu de l'arrière du cadre (côté sans tiges). Assurez-vous du fait que la pochette de rangement est bien orientée vers l'extérieur.
- Faites passer trois boulons M8x20, munis chacun d'une rondelle élastique M8, à travers le dessous du cadre de manière à ce qu'ils ressortent dans la pochette de rangement du coussin de dossier et montez sur chacun d'entre eux un écrou borgne M8 et une rondelle plate M8. Serrez les boulons !
- Enfin, placez le coussin d'assise sur le cadre et fixez-le en attachant les bandes Velcro aux deux tiges du milieu.

Module central 80 (p40)

- Placez le cadre sur deux tréteaux, avec les tiges orientées vers le haut, afin de pouvoir atteindre plus facilement le dessous.
- Montez les quatre pieds sur chaque coin du cadre à l'aide d'un boulon M10x20. Serrez tous les boulons !
- Retirez la tige du côté où vous voulez monter le dossier.
- Positionnez le dossier au milieu de l'arrière du cadre (côté sans tiges). Assurez-vous du fait que la pochette de rangement est bien orientée vers l'extérieur.



5. Faites passer trois boulons M8x20, munis chacun d'une rondelle élastique M8, à travers le dessous du cadre de manière à ce qu'ils ressortent dans la pochette de rangement du coussin de dossier et montez sur chacun d'entre eux un écrou borgne M8 et une rondelle plate M8. Serrez les boulons !
6. Enfin, placez le coussin d'assise sur le cadre et fixez-le en attachant les bandes Velcro aux deux tiges du milieu.

Module avec table d'appoint 110/80 (p45/51)

1. Placez le cadre sur deux tréteaux, avec les tiges orientées vers le haut, afin de pouvoir atteindre plus facilement le dessous.
2. Montez les quatre pieds sur chaque coin du cadre à l'aide d'un boulon M10x20. Serrez tous les boulons !
3. Retirez la tige du côté où vous voulez monter la table d'appoint.
4. Choisissez de placer la table d'appoint à gauche ou à droite. Positionnez le dossier excentré à l'arrière du cadre (côté sans tiges) comme indiqué sur le schéma. Assurez-vous du fait que la pochette de rangement est bien orientée vers l'extérieur.
5. Faites passer trois boulons M8x20, munis chacun d'une rondelle élastique M8, à travers le dessous du cadre de manière à ce qu'ils ressortent dans la pochette de rangement du coussin de dossier et montez sur chacun d'entre eux un écrou borgne M8 et une rondelle plate M8. Serrez les boulons !
6. Montez ensuite la table d'appoint sur le cadre à l'aide de quatre boulons M8x12 + rondelles élastiques M8. Serrez tous les boulons !
7. Enfin, placez le coussin d'assise sur le cadre et fixez-le en attachant les bandes Velcro aux deux tiges du milieu.

Module coin avec table d'appoint 110 (p57)

1. Placez le cadre sur deux tréteaux, avec les tiges orientées vers le haut, afin de pouvoir atteindre plus facilement le dessous.
2. Montez les quatre pieds sur chaque coin du cadre à l'aide d'un boulon M10x20. Serrez tous les boulons !



3. Positionnez le dossier au milieu de l'arrière du cadre (côté sans tiges). Assurez-vous du fait que la pochette de rangement est bien orientée vers l'extérieur.
4. Faites passer trois boulons M8x20, munis chacun d'une rondelle élastique M8, à travers le dessous du cadre de manière à ce qu'ils ressortent dans la pochette de rangement du coussin de dossier et montez sur chacun d'entre eux un écrou borgne M8 et une rondelle plate M8. Serrez les boulons !
5. Choisissez si vous voulez un siège d'angle gauche ou droit. Positionnez le dossier excentré à l'arrière du cadre (côté sans tiges) comme indiqué sur le schéma. Assurez-vous du fait que la pochette de rangement est bien orientée vers l'extérieur.
6. Montez ensuite la table d'appoint sur le cadre à l'aide de quatre boulons M8x12 + rondelles élastiques M8. Serrez tous les boulons !
7. Enfin, placez le coussin d'assise sur le cadre et fixez-le en attachant les bandes Velcro aux deux tiges du milieu.

Module coin avec table d'appoint 80 (p63)

1. Placez le cadre sur deux tréteaux, avec les tiges orientées vers le haut, afin de pouvoir atteindre plus facilement le dessous.
2. Montez les quatre pieds sur chaque coin du cadre à l'aide d'un boulon M10x20. Serrez tous les boulons !
3. Enlevez les tiges des deux côtés du cadre.
4. Positionnez le dossier au milieu de l'arrière du cadre (côté sans tiges). Assurez-vous du fait que la pochette de rangement est bien orientée vers l'extérieur.
5. Faites passer trois boulons M8x20, munis chacun d'une rondelle élastique M8, à travers le dessous du cadre de manière à ce qu'ils ressortent dans la pochette de rangement du coussin de dossier et montez sur chacun d'entre eux un écrou borgne M8 et une rondelle plate M8. Serrez les boulons !
6. Choisissez si vous voulez un siège d'angle gauche ou droit. Montez l'accoudoir sur le cadre à l'aide de trois boulons M8x20 + rondelles



- élastiques M8. Conseil : Positionnez d'abord le boulon à l'avant, puis celui à l'arrière et enfin le boulon central. Serrez tous les boulons !
7. Montez ensuite la table d'appoint sur le cadre à l'aide de quatre boulons M8x12 + rondelles élastiques M8. Serrez tous les boulons !
 8. Enfin, placez le coussin d'assise sur le cadre et fixez-le en attachant les bandes Velcro aux deux tiges du milieu.

Module avec 2 tables d'appoint 110 (p70)

1. Placez le cadre sur deux tréteaux, avec les tiges orientées vers le haut, afin de pouvoir atteindre plus facilement le dessous.
2. Montez les quatre pieds sur chaque coin du cadre à l'aide d'un boulon M10x20. Serrez tous les boulons !
3. Positionnez le dossier au milieu de l'arrière du cadre (côté sans tiges). Assurez-vous du fait que la pochette de rangement est bien orientée vers l'extérieur.
4. Faites passer trois boulons M8x20, munis chacun d'une rondelle élastique M8, à travers le dessous du cadre de manière à ce qu'ils ressortent dans la pochette de rangement du coussin de dossier et montez sur chacun d'entre eux un écrou borgne M8 et une rondelle plate M8. Serrez les boulons !
5. Montez ensuite les deux tables d'appoint sur le cadre à l'aide de quatre boulons M8x12 + rondelles élastiques M8 par table d'appoint. Serrez tous les boulons !
6. Enfin, placez le coussin d'assise sur le cadre et fixez-le en attachant les bandes Velcro aux deux tiges du milieu.

Module avec 2 tables d'appoint 80 (p75)

1. Placez le cadre sur deux tréteaux, avec les tiges orientées vers le haut, afin de pouvoir atteindre plus facilement le dessous.
2. Montez les quatre pieds sur chaque coin du cadre à l'aide d'un boulon M10x20. Serrez tous les boulons !
3. Enlevez les tiges des deux côtés du cadre.
4. Positionnez le dossier au milieu de l'arrière du cadre (côté sans



tiges). Assurez-vous du fait que la pochette de rangement est bien orientée vers l'extérieur.

5. Faites passer trois boulons M8x20, munis chacun d'une rondelle élastique M8, à travers le dessous du cadre de manière à ce qu'ils ressortent dans la pochette de rangement du coussin de dossier et montez sur chacun d'entre eux un écrou borgne M8 et une rondelle plate M8. Serrez les boulons !
6. Montez ensuite les deux tables d'appoint sur le cadre à l'aide de quatre boulons M8x12 + rondelles élastiques M8 par table d'appoint. Serrez tous les boulons !
7. Enfin, placez le coussin d'assise sur le cadre et fixez-le en attachant les bandes Velcro aux deux tiges du milieu.

Repose-pied (p83)

1. Placez le cadre sur deux tréteaux, avec les tiges orientées vers le haut, afin de pouvoir atteindre plus facilement le dessous.
2. Montez les quatre pieds sur chaque coin du cadre à l'aide d'un boulon M10x20. Serrez tous les boulons !
3. Enfin, placez le coussin d'assise sur le cadre et fixez-le en attachant les bandes Velcro aux deux tiges du milieu.

Pièce de connexion (p85)

1. Placez les modules en position adéquate à l'endroit où vous comptez utiliser le canapé. Placez les modules côte à côte et alignez-les aussi bien possible.
 - a. Maintenez la base de la pièce de raccordement sous les deux cadres, au niveau des orifices prévus pour le montage de la pièce de raccordement. Posez la plaque supérieure sur les cadres, également au niveau des orifices.
 - b. Montez ensuite la pièce de raccordement à l'aide de deux boulons M8x45 et d'écrous M8, comme indiqué sur le schéma. Serrez les boulons !



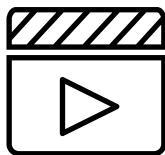
Table basse (carrée) (p86)

1. Placez le plateau de table à l'envers sur une surface non rugueuse, le cadre tourné vers le haut.
2. Montez les quatre pieds sur chaque coin du cadre à l'aide d'un boulon M10x20. Serrez tous les boulons !

Table de raccord (p87)

1. Placez les modules à +/- 55 cm l'un de l'autre.
 - a. Retirez l'écrou borgne et la rondelle plate de l'intérieur de la pochette de rangement (du côté où vous souhaitez fixer la table de raccordement).
 - b. Retirez également le boulon et la rondelle élastique de la partie inférieure de chaque dossier. Conservez toutes les rondelles et tous les écrous borgnes !
2. Placez la table de raccord entre les deux modules. Montez la table de raccordement sur les cadres à l'aide de quatre boulons M8x45 + rondelles élastiques M8.
3. Faites passer un boulon M8x20, muni d'une rondelle élastique M8 (par dossier), à travers le dessous du cadre de manière à ce qu'il ressorte dans la pochette de rangement du coussin de dossier et montez sur chaque boulon un écrou borgne M8 et une rondelle plate M8. Serrez les boulons !
4. Enfin, placez le coussin d'assise sur le cadre et fixez-le en attachant les bandes Velcro aux deux tiges du milieu.





Voir les vidéos d'entretien sur notre site web:

www.extremis.com/entretien

Tarpaulin

NETTOYEZ LES LIQUIDES RENVERSÉS

Immédiatement après utilisation

Nous vous conseillons de nettoyer votre sofa régulièrement pour éviter l'accumulation de poussières. Ne laissez jamais une tache pénétrer dans la bâche. Rincez immédiatement tout ce qui est susceptible de causer une tache avec une éponge ou un linge doux et propre (n'utilisez jamais la face abrasive de l'éponge). Ne frottez pas trop fort et n'utilisez pas de produits abrasifs. Cela peut endommager l'enduit protecteur, et de ce fait la bâche absorberait plus rapidement la poussière. Ne traitez pas uniquement la tache, mais aussi ses alentours.

NETTOYAGE EN PROFONDEUR DE LA BÂCHE

Lorsque le mobilier est sale

Utilisez de l'Extremis nettoyant universel, un détergent 100% biodégradable ou du liquide vaisselle classique. Que faire si malgré tout cela, la tache n'a pas entièrement disparu ? Pas de panique. La tache s'éliminera progressivement au soleil.



Acier galvanisé

NETTOYAGE

Lorsque l'acier galvanisé est sale

Nettoyez à l'eau tiède avec une brosse.

RÉPARATIONS DES ZONES ENDOMMAGÉES AVEC UN SPRAY AU ZINC

Si le revêtement poudré est endommagé

La galvanisation à chaud est la façon la plus durable de protéger le métal de la rouille. Si l'enduit zingué est endommagé, le métal exposé peut rouiller. Cela peut être retouché aisément avec notre peinture au zinc qui a automatiquement la même couleur et est disponible dans nos boutiques. Le zinc en spray forme une couche qui sèche rapidement, à réparation automatique et flexible pour aider à arrêter la corrosion.

Fibre de verre

NETTOYAGE

De temps en temps

Les tiges en fibre de verre ne nécessitent pas d'entretien particulier. Elles peuvent simplement être dépoussiérées à l'aide d'un chiffon légèrement humide.

CONSEILS

Si vous démontez les tiges en fibre de verre, rassemblez toutes les tiges en veillant à toutes les conserver dans le même sens. Veuillez noter que la base peut déteindre sur les tiges. Quand vous remontez les tiges, réinsérez-les avec la même extrémité dans la base.



Sunbrella

TACHES DE LIQUIDES

Immédiatement après utilisation

Il est préférable de traiter une tache de liquide immédiatement, avec une feuille de papier essuie-tout. L'enduit imperméable du Sunbrella empêche les gouttes de pénétrer dans le tissu.

NETTOYAGE RÉGULIER

Lorsque votre Sunbrella est sale

Une solution pour éliminer les taches sur votre Sunbrella.

LAVAGE EN MACHINE

Rarement

Vous pouvez également mettre les couvertures et housses de coussin à la machine (30°). Pas de nettoyage à sec ni de séchage en machine. Le tissu peut être froissé. Un repassage peut restaurer l'enduit imperméable du tissu, mais uniquement à faible température (délicat). Certains fers dépassant la température recommandée pour les synthétiques, faites un test sur une petite zone invisible avant de repasser la totalité. N'utilisez pas de vapeur.

Si le coussin comporte des éléments de fixation métalliques, nous vous recommandons de retourner d'abord la housse à l'envers pour éviter d'endommager la machine à laver. Dans ce cas, laissez la fermeture éclair ouverte d'environ 10 cm.

TACHES TENACES

Uniquement si rien d'autre ne marche

Besoin de mesures plus drastiques ? La Javel peut être utilisée si rien d'autre ne marche. Protégez la zone alentours de votre tissu Sunbrella lorsque vous utilisez de la Javel, qui peut décolorer les autres types de tissu. Pensez également à l'environnement ! En effet, la Javel peut avoir des effets néfastes sur l'environnement et la santé. Ne vous



recommandons de ne pas utiliser de Javel à proximité d'une étendue d'eau ou d'un autre environnement sensible. Si les taches / moisissures sont importantes, vous pouvez augmenter la quantité de Javel.

Bois

HUILER

Deux fois par an

Avant la première utilisation et/ou après nettoyage et ponçage, nous recommandons vivement de traiter le bois au moyen de notre produit Extremis Wood Protector pour le protéger des salissures, de l'humidité et des rayons UV.

NETTOYAGE QUOTIDIEN

Régulièrement et après chaque utilisation

Prévoyez un entretien régulier pour prolonger la durée de vie de votre mobilier de jardin. Un entretien régulier garantit au mobilier de toujours conserver un aspect optimal.

En nettoyant le bois régulièrement et immédiatement après utilisation avec un chiffon humide propre, vous vous assurez d'empêcher les liquides de pénétrer profondément dans le bois. Une table bien huilée a moins tendance à absorber les liquides et reste donc plus longtemps propre. Pour éliminer les traces tenaces, utilisez une brosse rigide et un peu d'eau. Veillez à ne pas endommager irrémédiablement les fibres. C'est la raison pour laquelle il ne faut pas utiliser de nettoyeur haute pression sur le bois.

NETTOYAGE EN PROFONDEUR

Deux fois par an

Il est essentiel de nettoyer le bois en profondeur deux fois par an. Nous vous conseillons de le faire juste avant le printemps et après l'été si vos meubles sont à l'extérieur toute l'année. Choisissez une journée humide



et nuageuse, car il est préférable que l'humidité du bois sèche lentement après le nettoyage.

PONCER LE BOIS

Tous les deux ans

Après quelques années, le bois présentera des fissures et pourra se déformer légèrement. C'est tout à fait normal, car le bois est un matériau naturel et vivant. Le grand avantage du bois massif est que vous pouvez en poncer la surface pour qu'elle redevienne uniforme et lisse. Cette opération doit être effectuée tous les deux ans à l'aide d'une ponceuse manuelle. Choisissez un jour sec. Terminez avec un papier abrasif de grain 120.

REEMPLACER UN COMPOSANT EN BOIS

Bonjour ! Pas besoin d'être un ingénieur pour comprendre nos produits. Vous ne devez même pas être un grand bricoleur pour remplacer un composant. Assurez-vous de ne pas pouvoir réparer la latte en la ponçant, tout simplement. Si ce n'est pas possible, suivez ces étapes pour la remplacer.





Notre siège:
Couthoflaan 20b
B-8972, Poperinge
info@extremis.com
+ 32 57 346020

extremis.com

Connectez-vous



Tous droits réservés. Sauf indication contraire, tous les dessins et photographies contenus dans cette publication sont protégés par le droit d'auteur et sont la propriété d'Extremis. Aucun élément de la présente publication ne peut être copié ou distribué sans l'accord écrit préalable d'Extremis. Les noms des auteurs des photographies dont nous ne détenons pas les droits sont mentionnés ici. Nous nous sommes efforcés de fournir une liste exhaustive des noms. En cas de manquement présumé, merci de contacter notre équipe éditoriale. © Extremis

LAB199