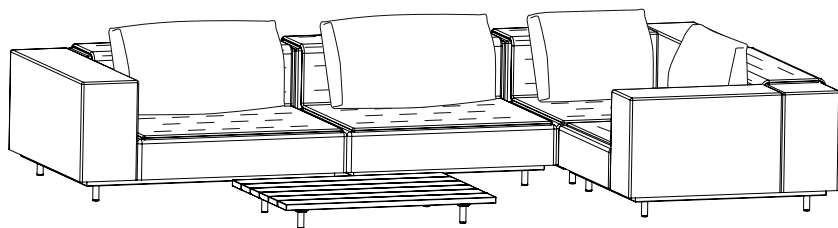


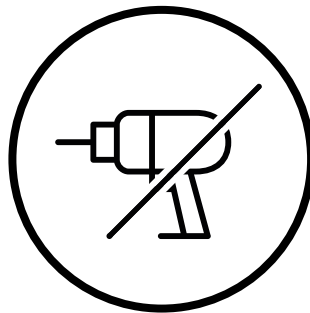
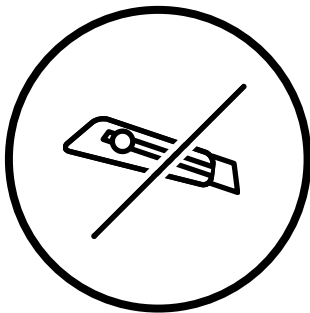
Walrus

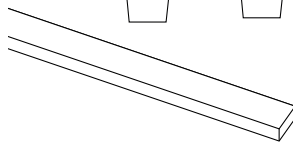
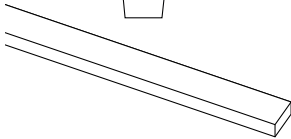
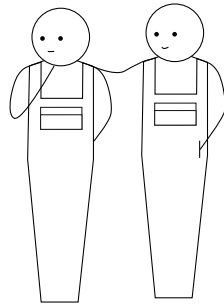
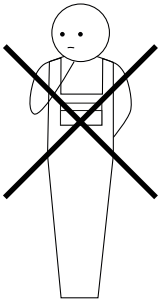
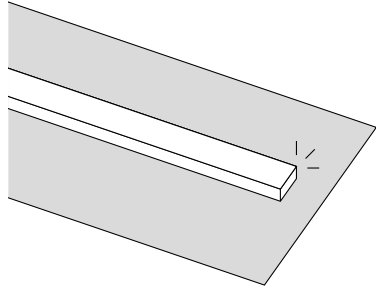


extremis®



**WICHTIG! AUFHEBEN, UM SPÄTER
ETWAS NACHSEHEN ZU KÖNNEN:
SORGFÄLTIG DURCHLESEN!**





Inhaltsangabe ^{1/5}

Montagekleinteile [↗]

Verschiedene Rahmengrößen [↗]

Montage Club chair 110 [↗]

Montage Club chair 80 [↗]

Dieses PDF ist interaktiv

Sie können einfach durch dieses Handbuch navigieren und sich so nahtlos zwischen den Seiten bewegen.

Inhaltsangabe ^{2/5}

Montage Eckmodul 110 [↗]

Montage Eckmodul 80 [↗]

Montage Mittelmodul 110 [↗]

Montage Mittelmodul 80 [↗]

Dieses PDF ist interaktiv

Sie können einfach durch dieses Handbuch navigieren und sich so nahtlos zwischen den Seiten bewegen.

Inhaltsangabe ^{3/5}

**Montage Modul
mit Seitentisch 110 ↗**

**Montage Modul
mit Seitentisch 80 ↗**

**Montage Eckmodul
mit Seitentisch 110 ↗**

**Montage Eckmodul
mit Seitentisch 80 ↗**

Dieses PDF ist interaktiv

Sie können einfach durch dieses Handbuch navigieren und sich so nahtlos zwischen den Seiten bewegen.

Inhaltsangabe ^{4/5}

**Montage Modul
mit 2 Seitentischen 110 [↗]**

**Montage Modul
mit 2 Seitentischen 80 [↗]**

**Montage Decke &
Komfortkissen [↗]**

Montage Hocker [↗]

Dieses PDF ist interaktiv

Sie können einfach durch dieses Handbuch navigieren und sich so nahtlos zwischen den Seiten bewegen.

Inhaltsangabe ^{5/5}

Montage Verbindungsstück [↗]

Montage Tische [↗]

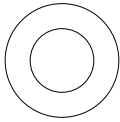
Montage Verbindungstisch [↗]

**Warnung - Montageanleitungen -
Pflege [↗]**

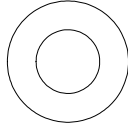
Dieses PDF ist interaktiv

Sie können einfach durch dieses Handbuch navigieren und sich so nahtlos zwischen den Seiten bewegen.

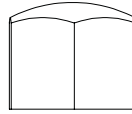
Montagekleinteile



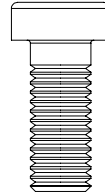
3 x M8



3 x M8

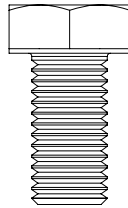


3 x M8



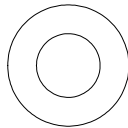
3 x M8x20

Montagesatz **WAL155** zur Befestigung eines
Rücken- oder Armkissen am Rahmen

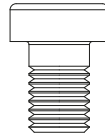


4 x M10x20

Montagesatz **WAL157** zur Befestigung der
Beine am Rahmen



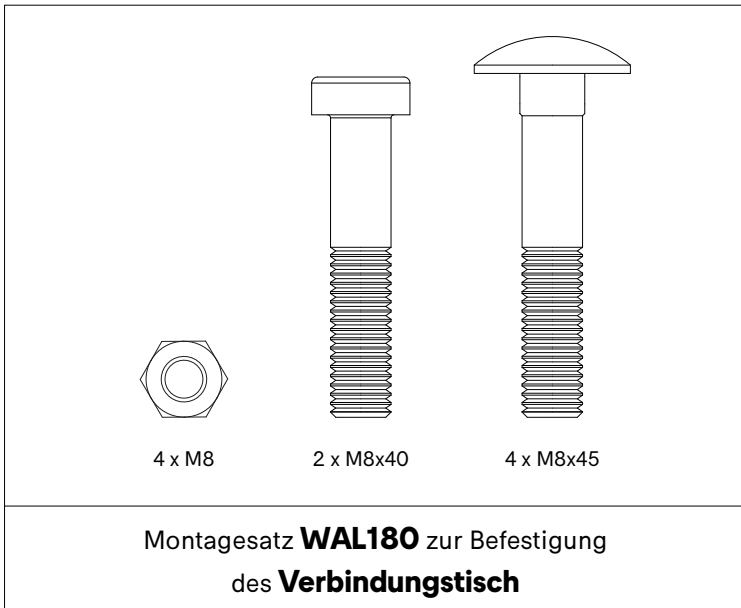
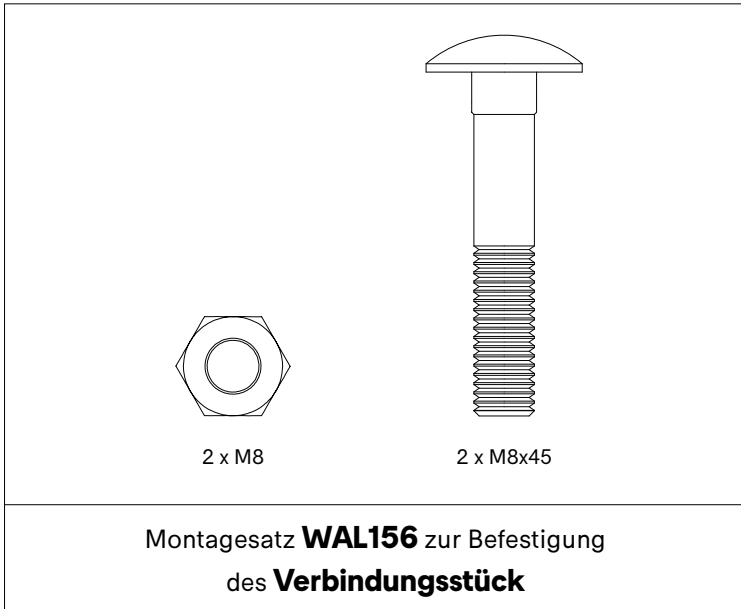
4 x M8



4 x M8x12

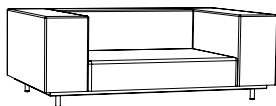
Montagesatz **WAL181** zur Befestigung eines
Seitentisch am Rahmen



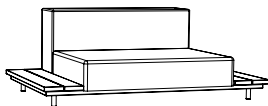


Verschiedene Rahmengrößen

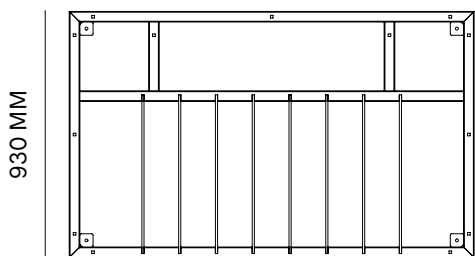
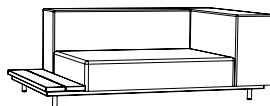
Club chair 110



Modul mit 2
Seitentischen 110

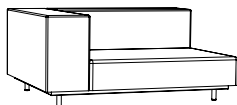


Eckmodul mit
Seitentisch 110

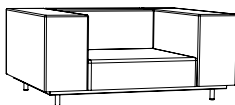


1530 MM

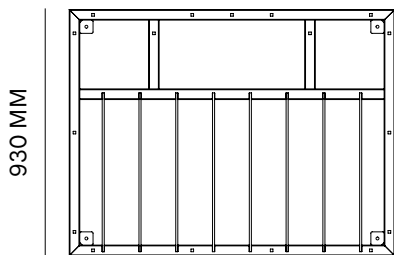
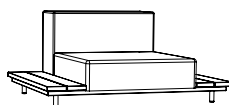
Eckmodul 110



Club chair 80

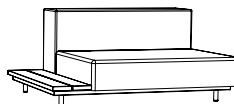


Modul mit 2
Seitentischen 80

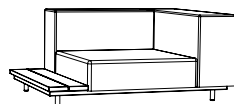


1230 MM

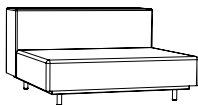
Modul mit Seitentisch 110



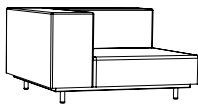
Eckmodul mit
Seitentisch 80



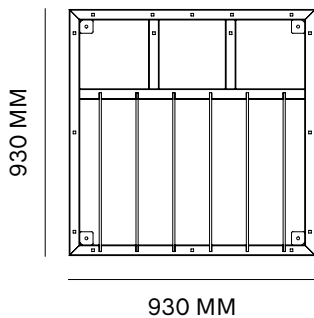
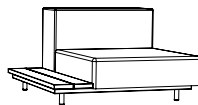
Mittelmodul 110



Eckmodul 80



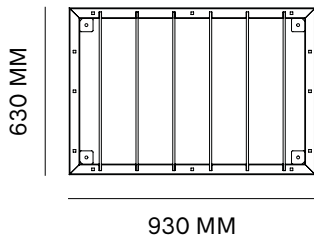
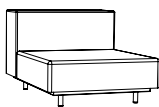
Modul mit Seitentisch 80



Hocker

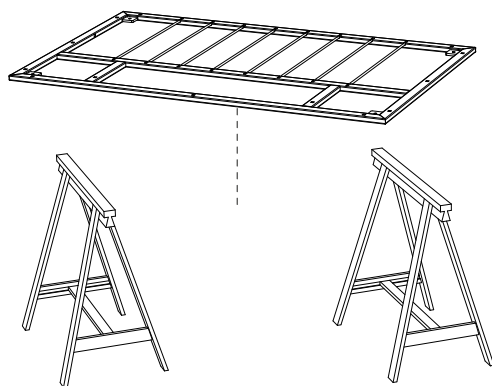


Mittelmodul 80



Club chair 110 cm breitem Sitzteil

1.



N° 17



N° 5

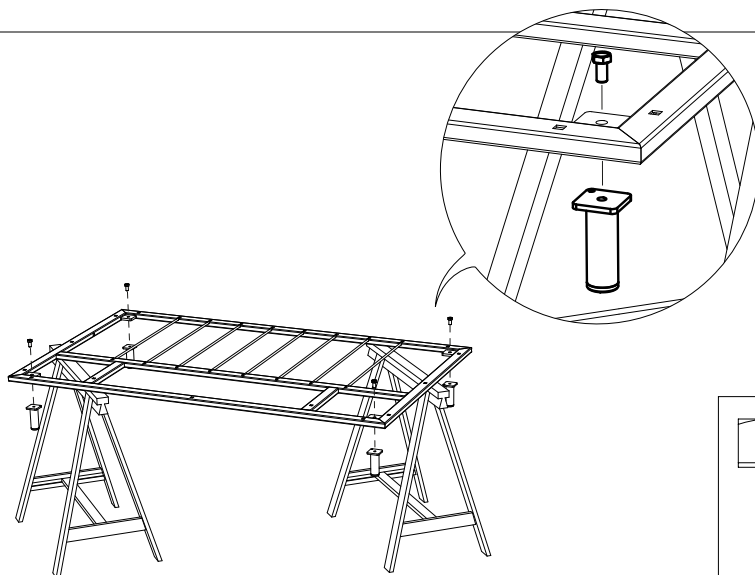


30'



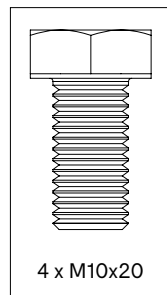
Legen Sie den Rahmen auf zwei Böcke

2.



Ziehen Sie alle Schrauben fest!

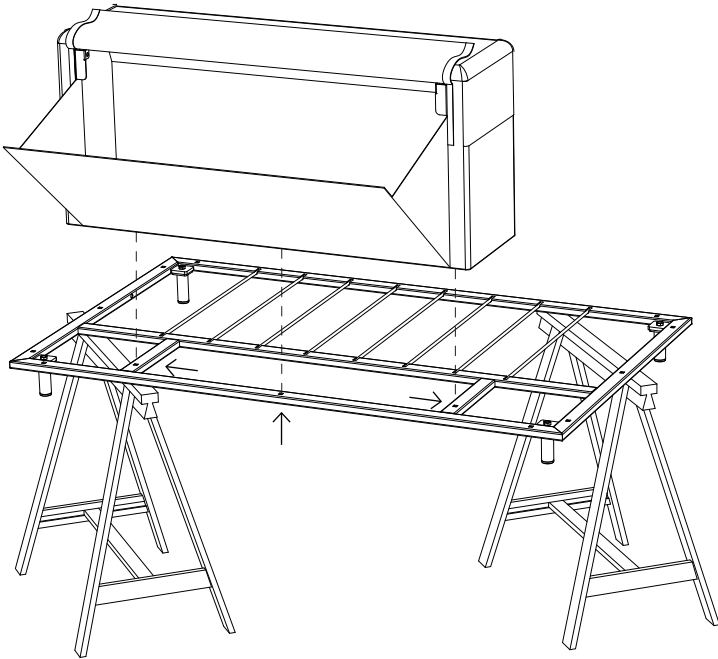
WAL157



4 x M10x20

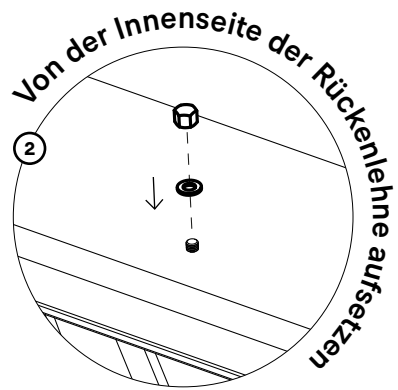
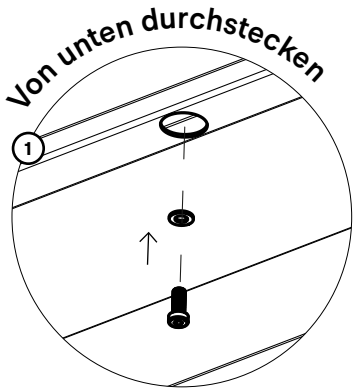
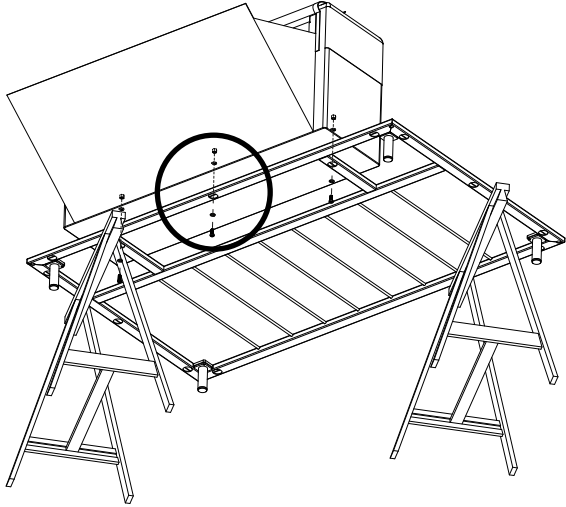


3.

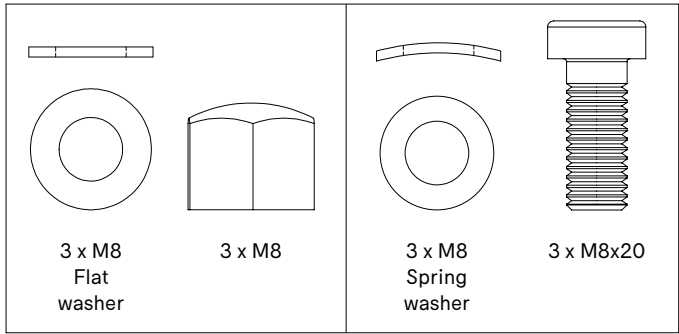


Positionieren Sie die Rückenlehne in der Mitte der Rückseite des Rahmens (Seite ohne Stäbe)

4.

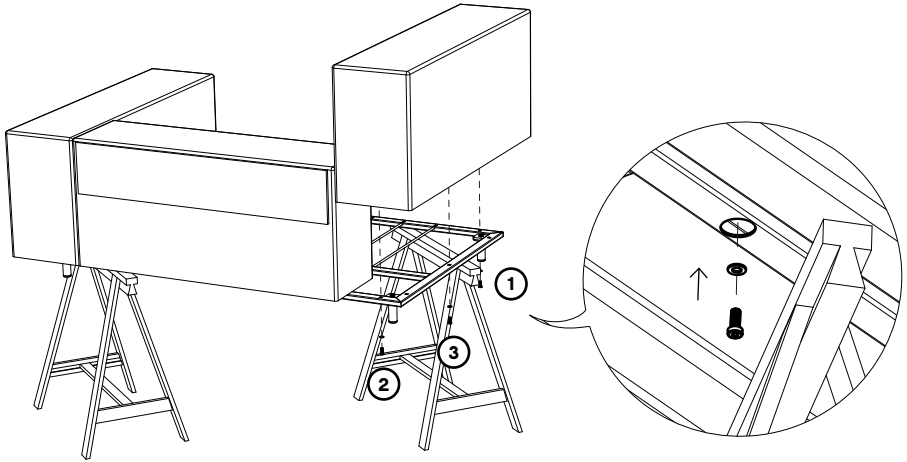


WAL155



**Ziehen Sie die
Schrauben fest!**

5.

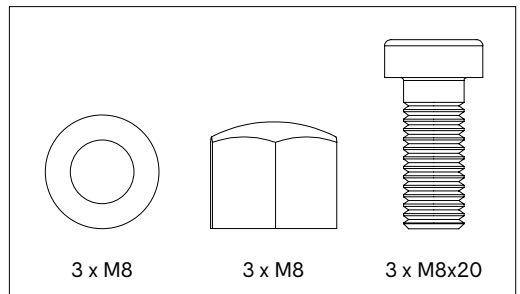


Befestigen Sie beide Armlehnen am Rahmen

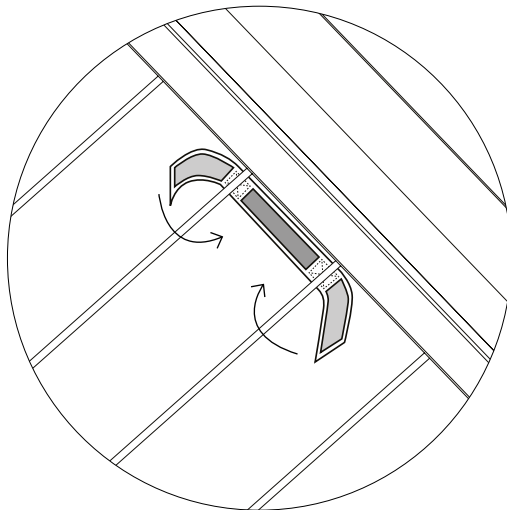
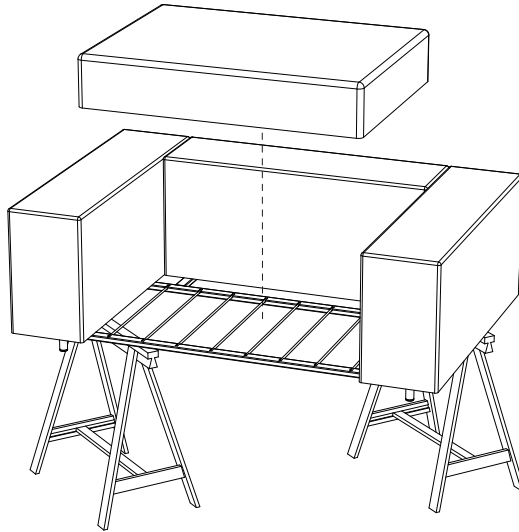
Tipp: Setzen Sie zuerst die Schraube an der Vorderseite, dann die auf der Rückseite und zuletzt die mittlere Schraube ein.

Ziehen Sie die Schrauben fest!

WAL155



6.

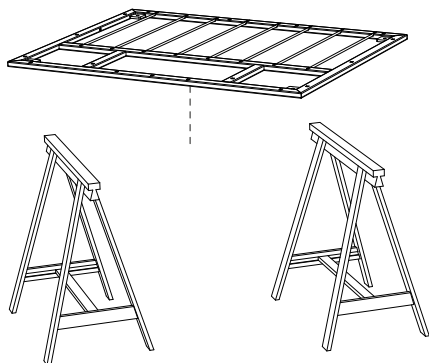


Fixieren Sie das Sitzkissen am Rahmen, indem Sie die Klettstreifen an den Stäben befestigen

Entfernen Sie das Gestell

Club chair 80 cm breitem Sitzteil

1.



N° 17



N° 5

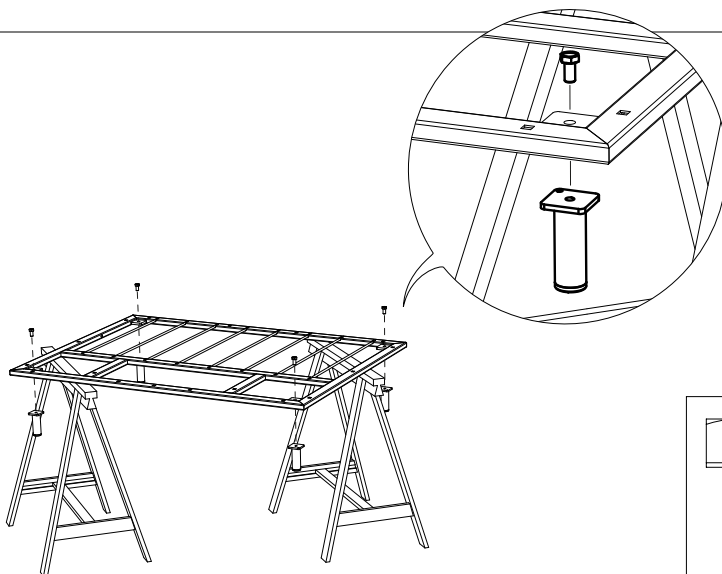


30'



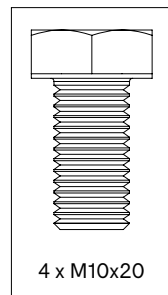
Legen Sie den Rahmen auf zwei Böcke

2.

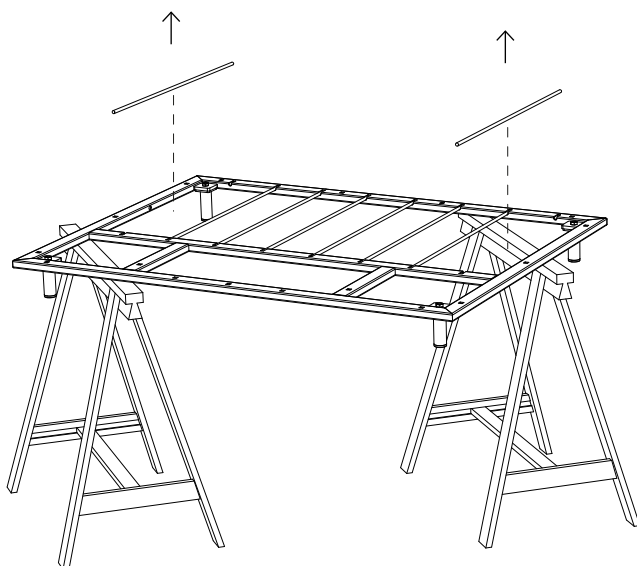


Ziehen Sie alle Schrauben fest!

WAL157

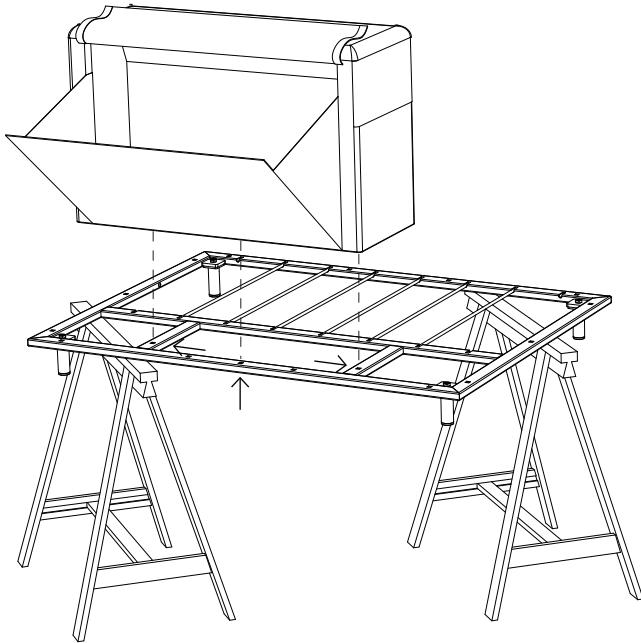


3.



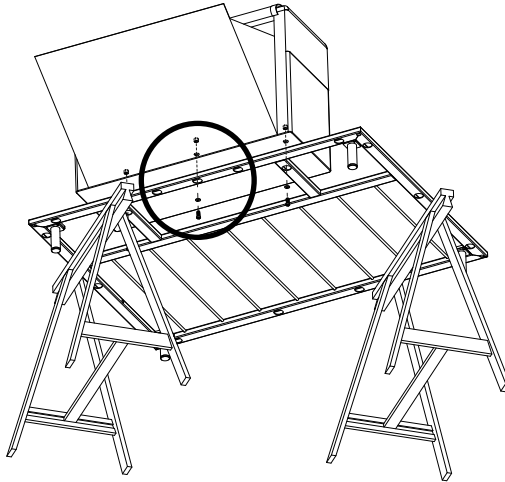
Entfernen Sie die ersten Stäbe auf jeder Seite

4.

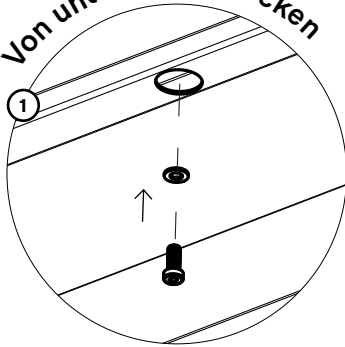


Positionieren Sie die Rückenlehne in der Mitte der Rückseite des Rahmens (Seite ohne Stäbe)

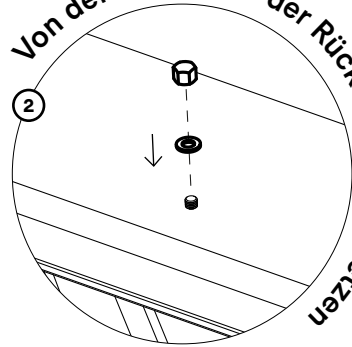
5.



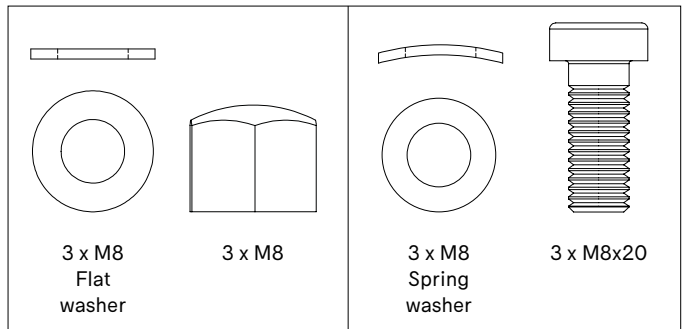
Von unten durchstecken



Von der Innenseite der Rückenlehne aufsetzen

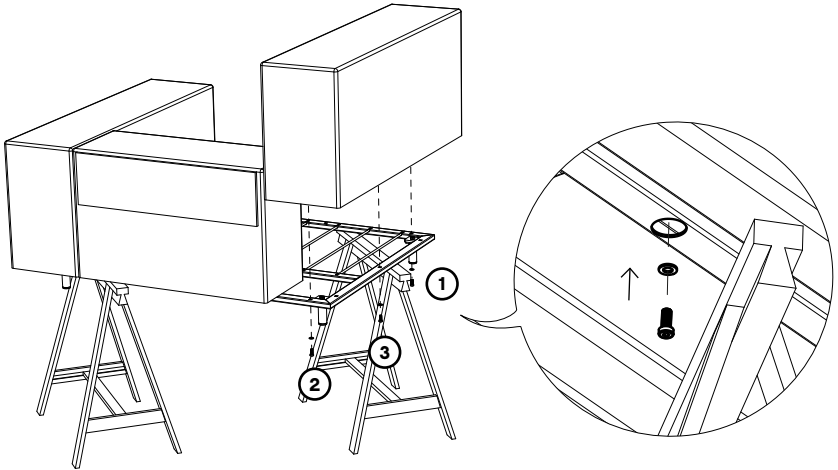


WAL155



**Ziehen Sie die
Schrauben fest!**

6.

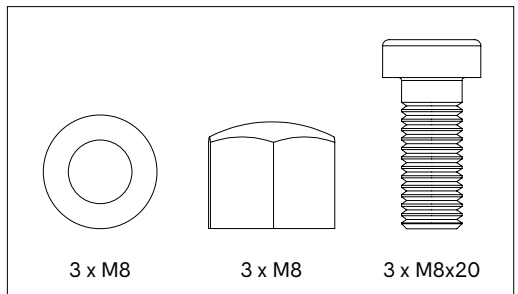


Befestigen Sie beide Armlehnen am Rahmen

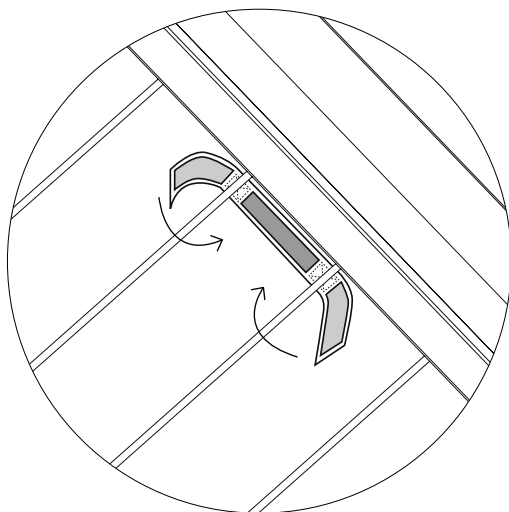
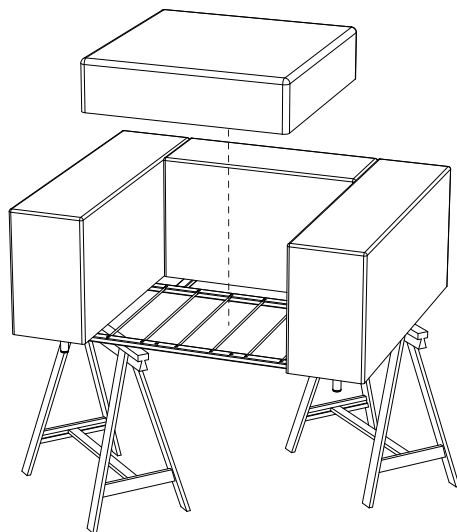
Tipp: Setzen Sie zuerst die Schraube an der Vorderseite, dann die auf der Rückseite und zuletzt die mittlere Schraube ein.

Ziehen Sie die Schrauben fest!

WAL155



7.



Fixieren Sie das Sitzkissen am Rahmen, indem Sie die Klettstreifen an den Stäben befestigen

Entfernen Sie das Gestell

Eckmodul 110 cm breitem Sitzteil

1.

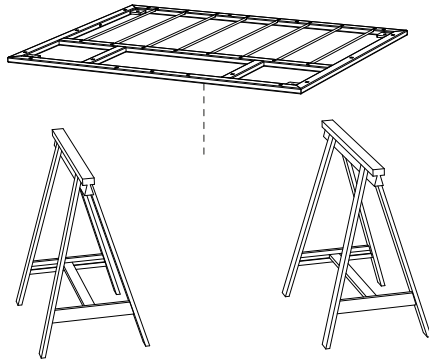
N° 17



N° 5

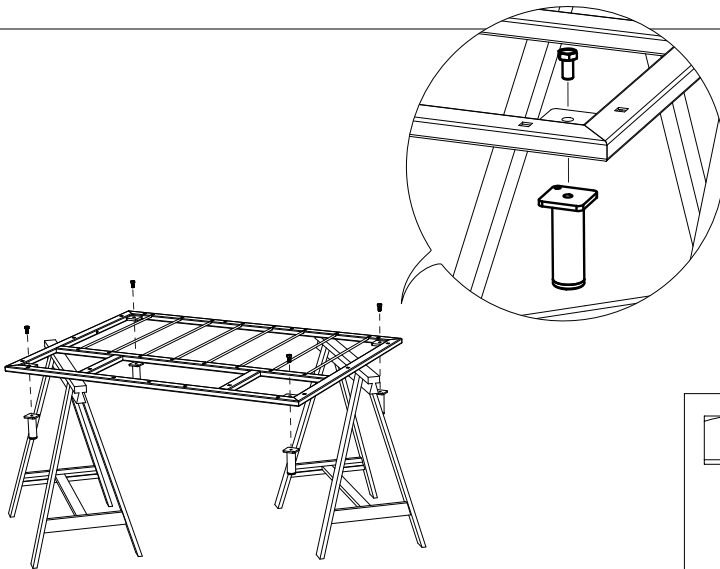


25'



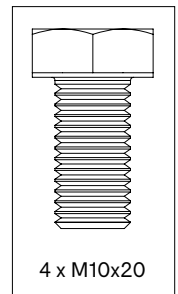
Legen Sie den Rahmen auf zwei Böcke

2.



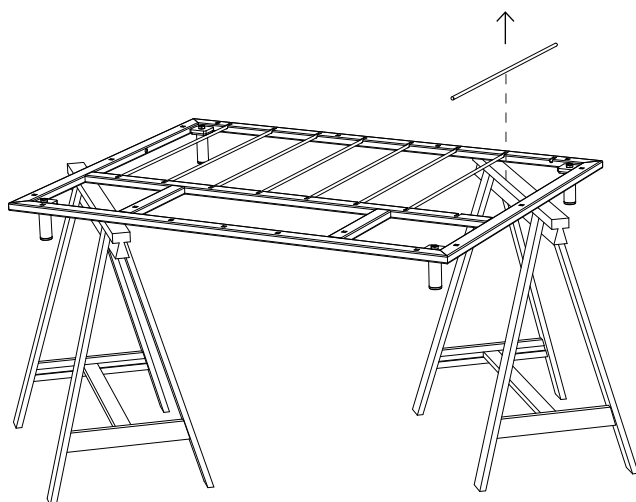
Ziehen Sie alle Schrauben fest!

WAL157



4 x M10x20

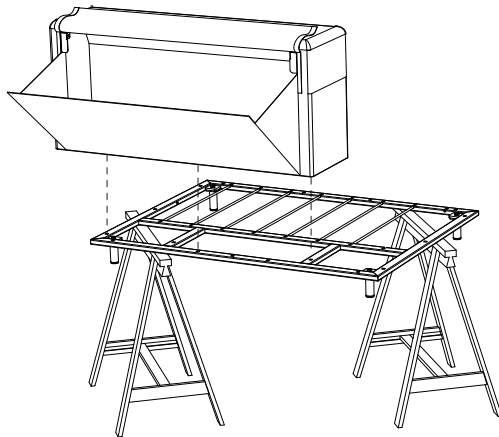
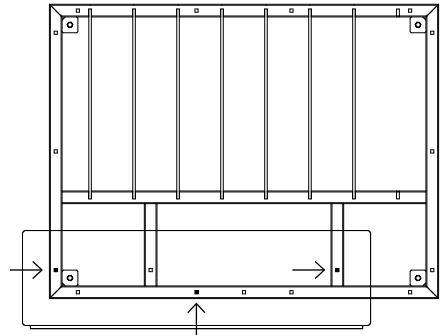
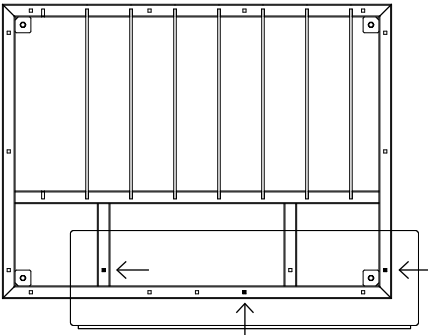
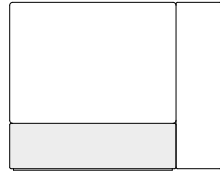
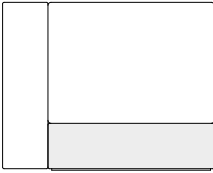
3.



**Entfernen Sie den ersten Stab auf der Seite, wo die
Armlehne befestigt werden soll (links oder rechts)**

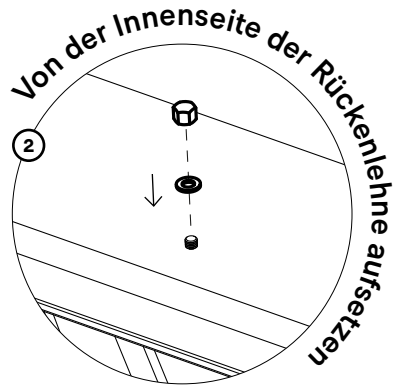
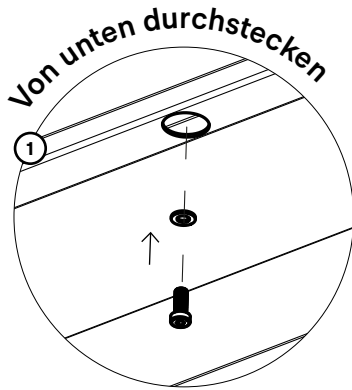
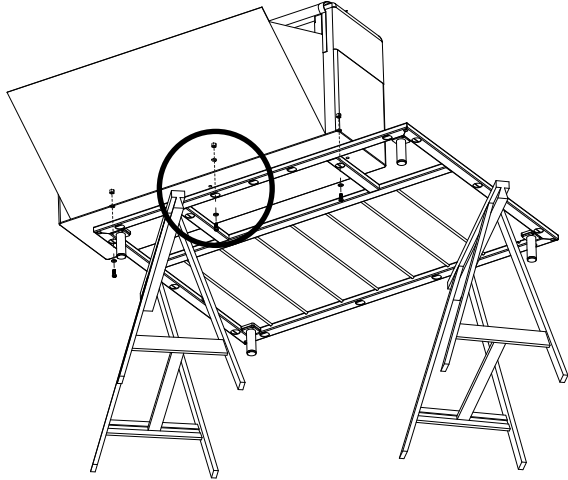
4.

Entscheiden Sie, ob Sie ein linkes oder rechtes Eckmodul wollen

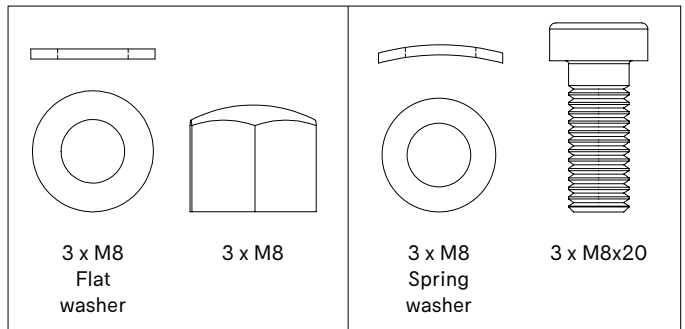


Positionieren Sie die Rückenlehne auf der Rückseite des Rahmens (Seite ohne Stäbe)

5.

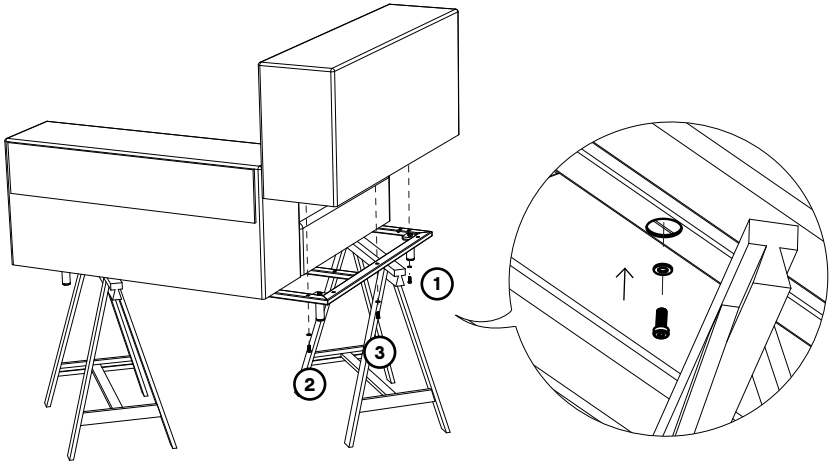


WAL155



**Ziehen Sie die
Schrauben fest!**

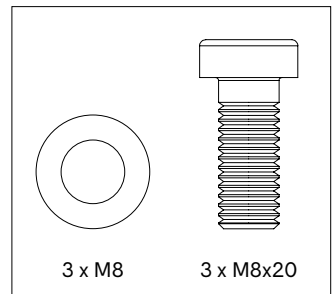
6.



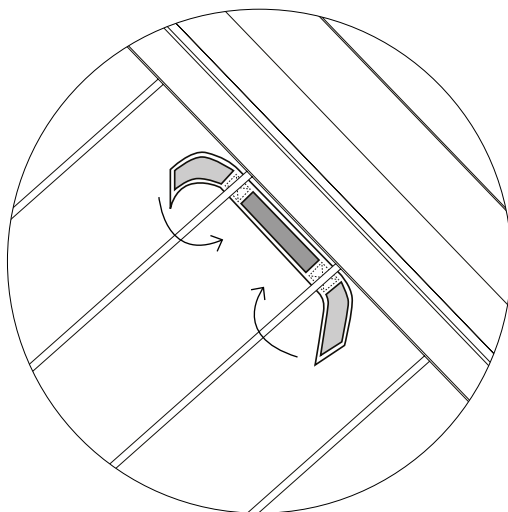
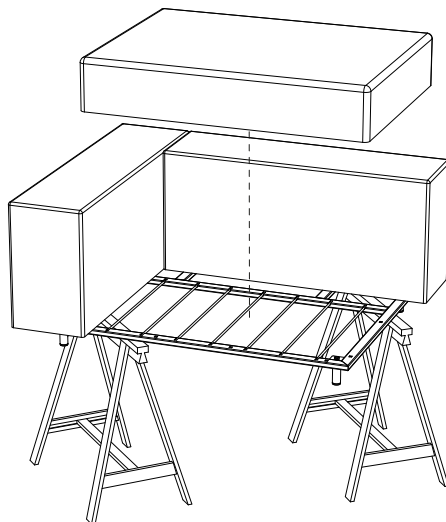
Tipp: Setzen Sie zuerst die Schraube an der Vorderseite, dann die auf der Rückseite und zuletzt die mittlere Schraube ein.

Ziehen Sie die Schrauben fest!

WAL155



7.



Fixieren Sie das Sitzkissen am Rahmen, indem Sie die Klettstreifen an den Stäben befestigen

Entfernen Sie das Gestell

Eckmodul 80 cm breitem Sitzteil

1.

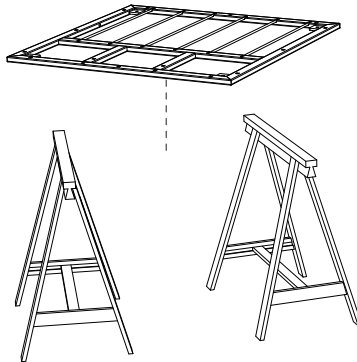
N° 17



N° 5

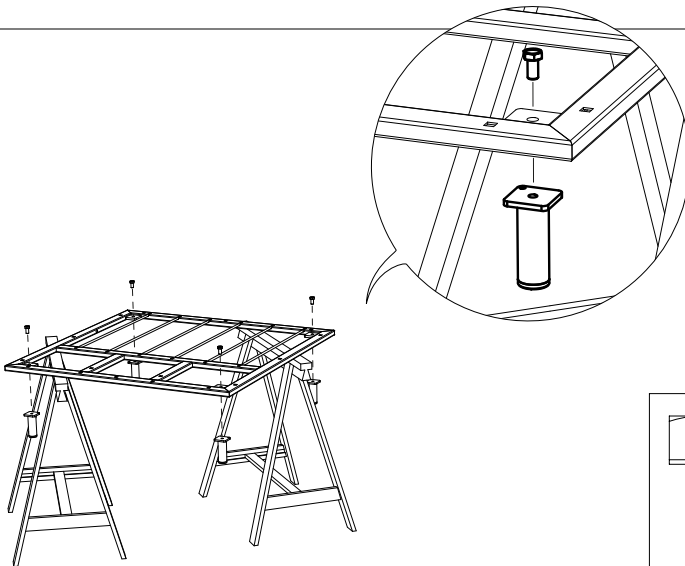


25'



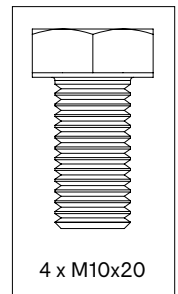
Legen Sie den Rahmen auf zwei Böcke

2.



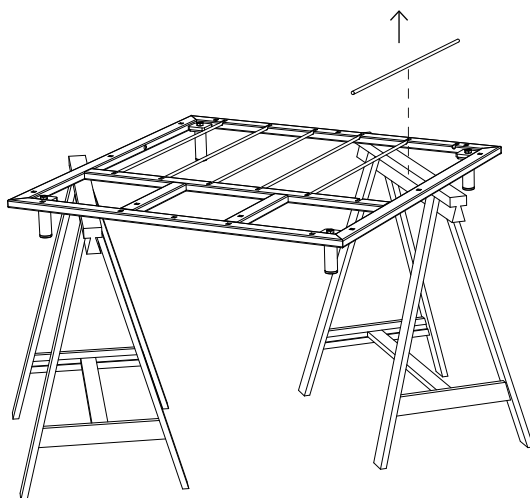
Ziehen Sie alle Schrauben fest!

WAL157



4 x M10x20

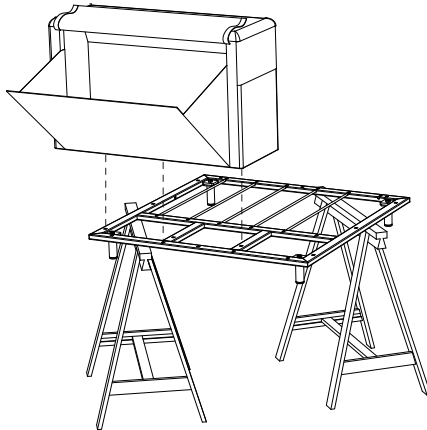
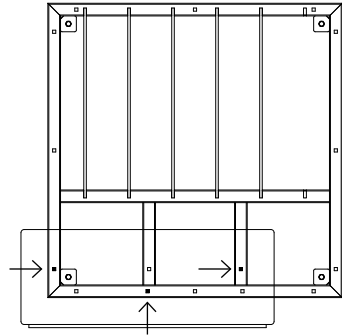
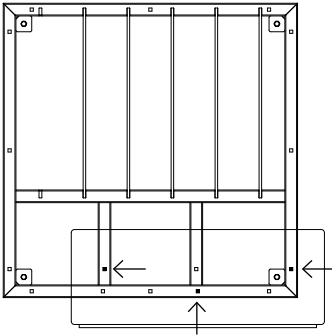
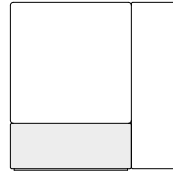
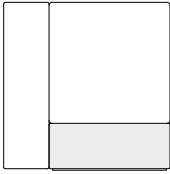
3.



**Entfernen Sie den ersten Stab auf der Seite, wo die
Armlehne befestigt werden soll (links oder rechts)**

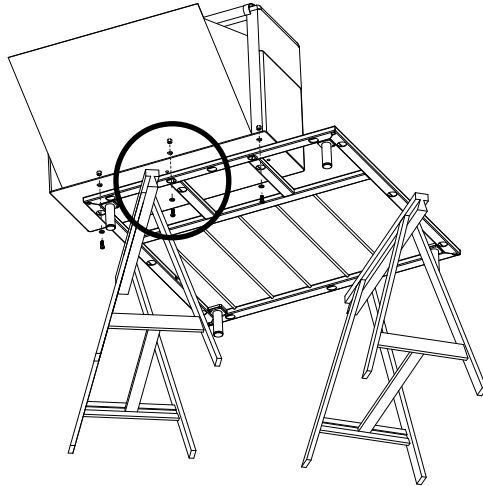
4.

Entscheiden Sie, ob Sie ein linkes oder rechtes Eckmodul wollen

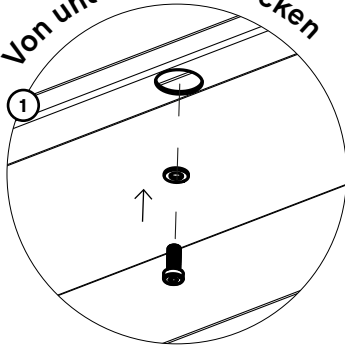


Positionieren Sie die Rückenlehne auf der Rückseite des Rahmens (Seite ohne Stäbe)

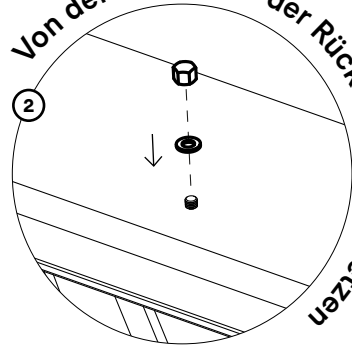
5.



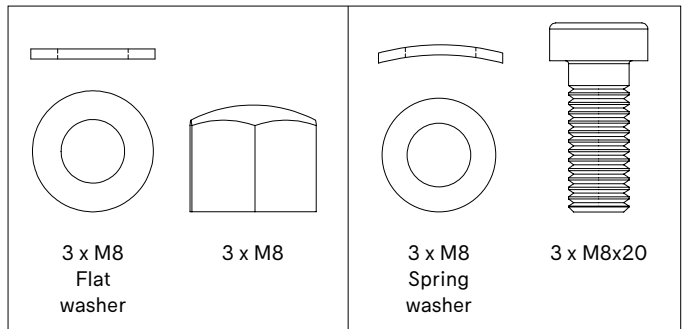
Von unten durchstecken



Von der Innenseite der Rückenlehne aufsetzen

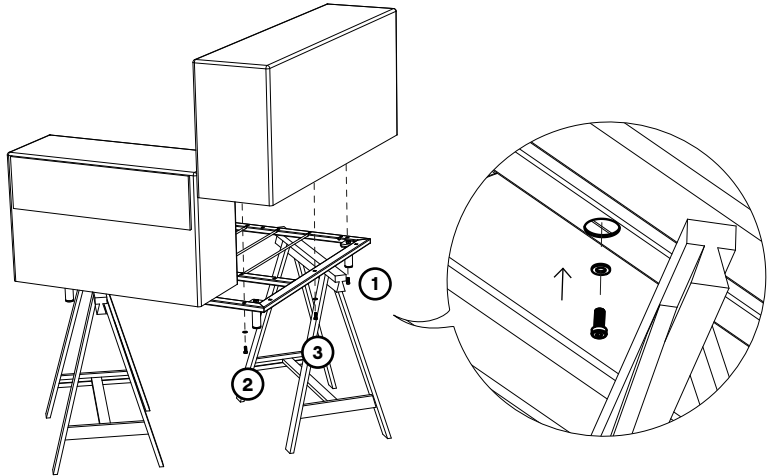


WAL155



Ziehen Sie die
Schrauben fest!

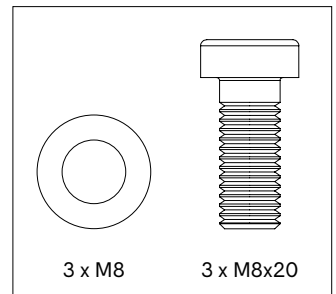
6.



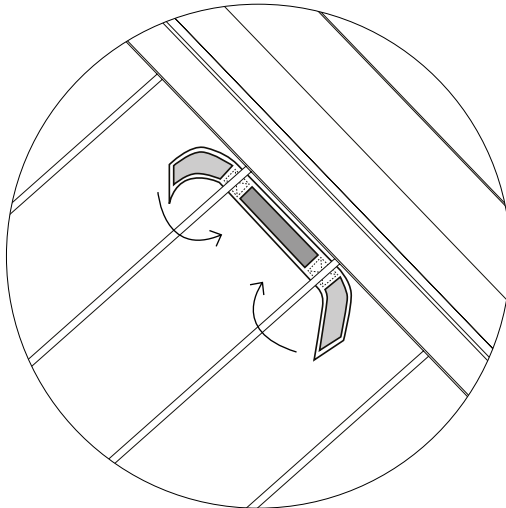
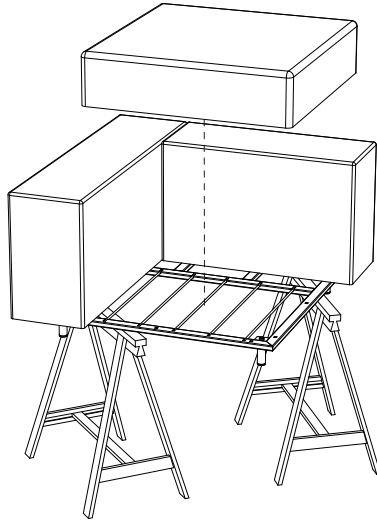
Tipp: Setzen Sie zuerst die Schraube an der Vorderseite, dann die auf der Rückseite und zuletzt die mittlere Schraube ein.

Ziehen Sie die Schrauben fest!

WAL155



7.



Fixieren Sie das Sitzkissen am Rahmen, indem Sie die Klettstreifen an den Stäben befestigen

Entfernen Sie das Gestell

Mittelmodul 110 cm breitem Sitzteil

1.

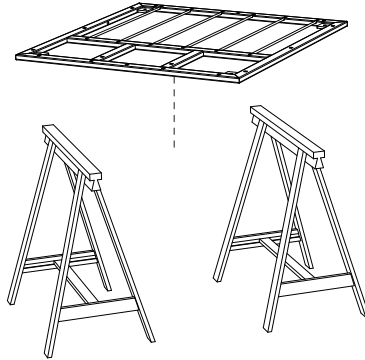
N° 17



N° 5

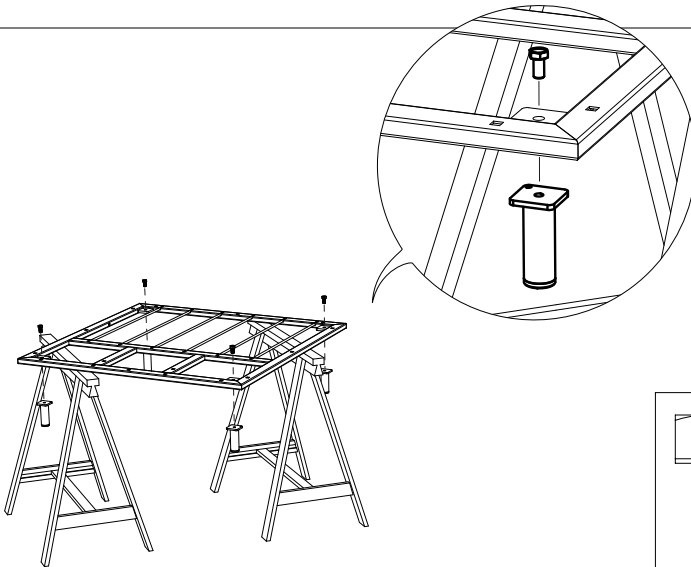


20'



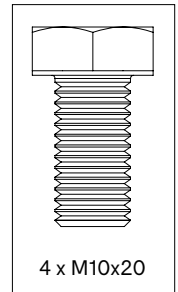
Legen Sie den Rahmen auf zwei Böcke

2.



Ziehen Sie alle Schrauben fest!

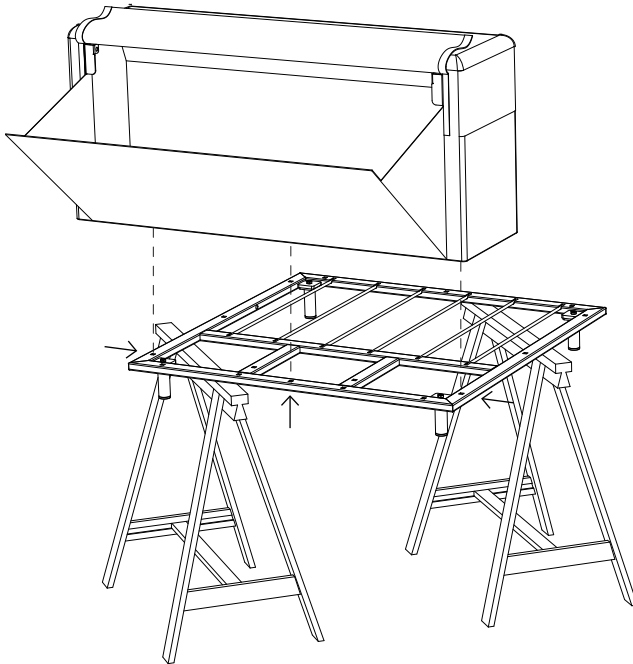
WAL157



4 x M10x20

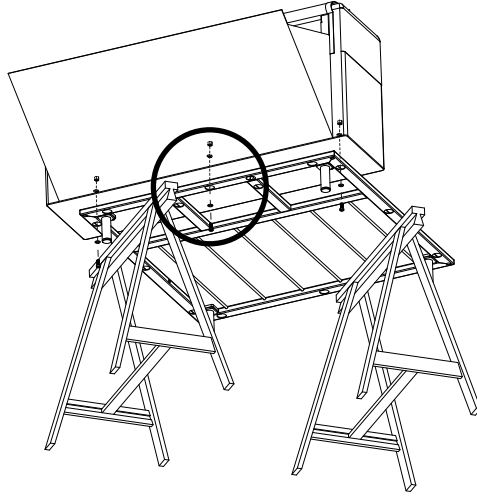


3.

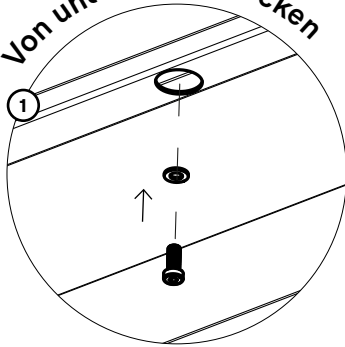


Positionieren Sie die Rückenlehne in der Mitte der Rückseite des Rahmens (Seite ohne Stäbe)

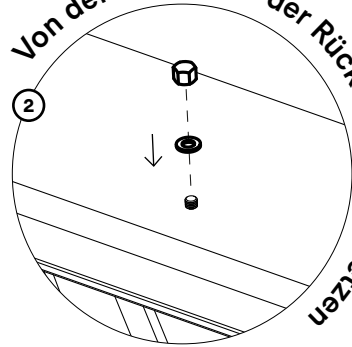
4.



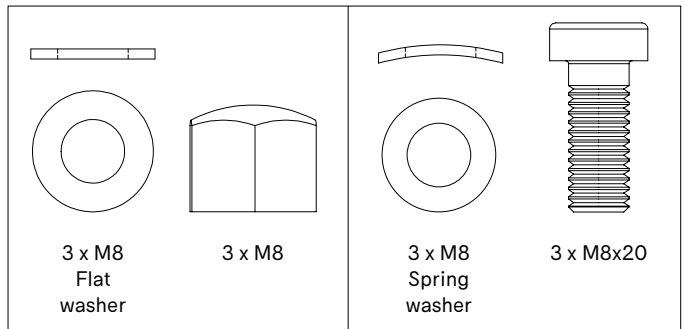
Von unten durchstecken



Von der Innenseite der Rückenlehne aufsetzen

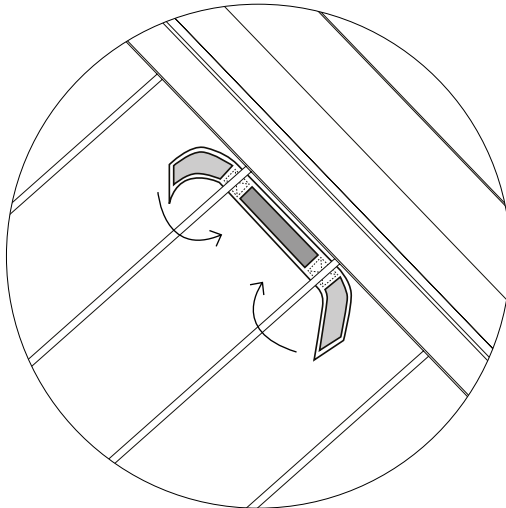
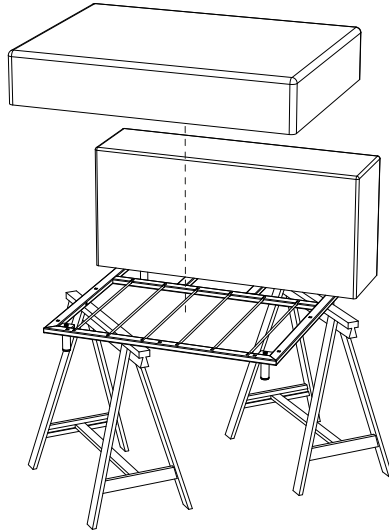


WAL155



**Ziehen Sie die
Schrauben fest!**

5.



Fixieren Sie das Sitzkissen am Rahmen, indem Sie die Klettstreifen an den Stäben befestigen

Entfernen Sie das Gestell

Mittelmodul 80 cm breitem Sitzteil

1.

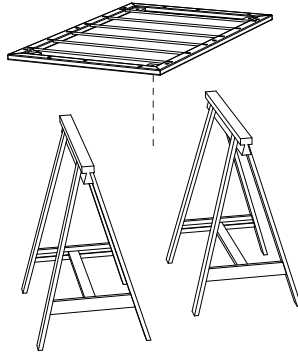
N° 17



N° 5

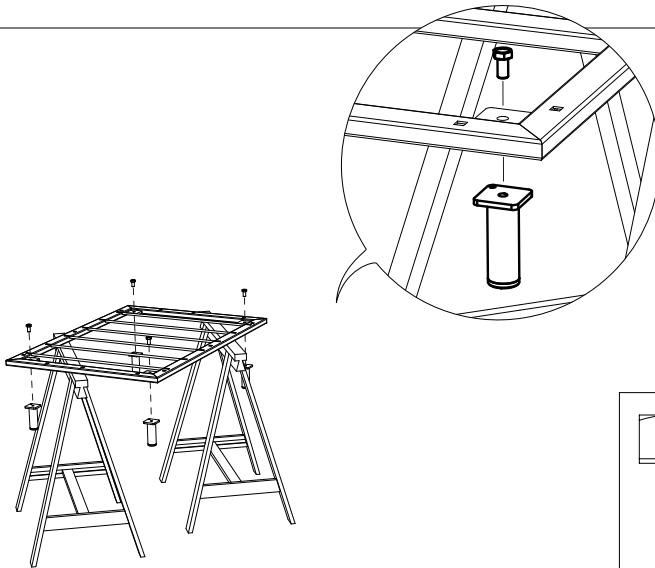


20'



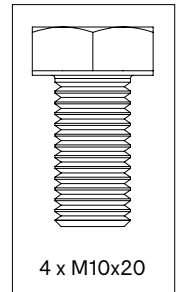
Legen Sie den Rahmen auf zwei Böcke

2.



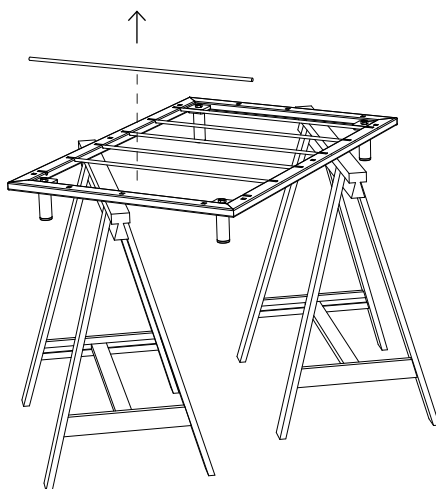
Ziehen Sie alle Schrauben fest!

WAL157



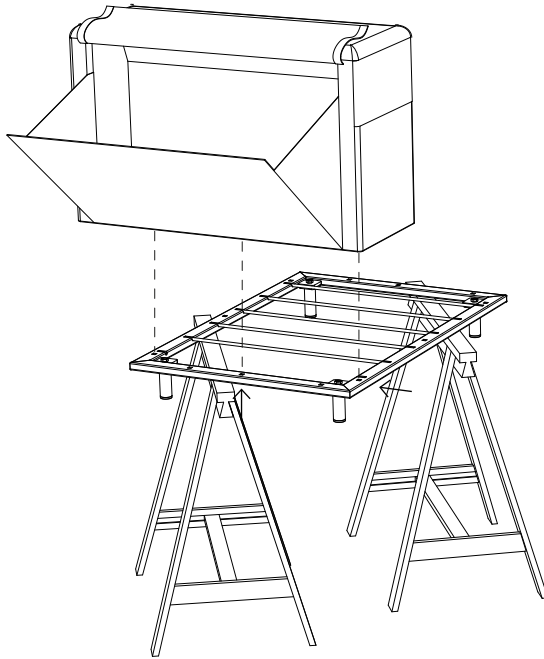
4 x M10x20

3.



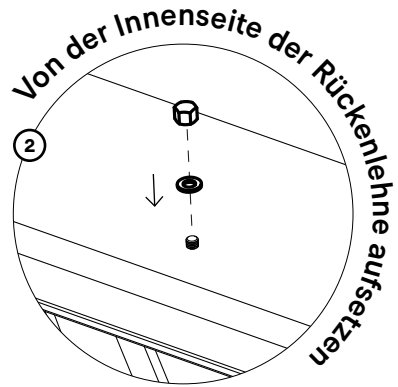
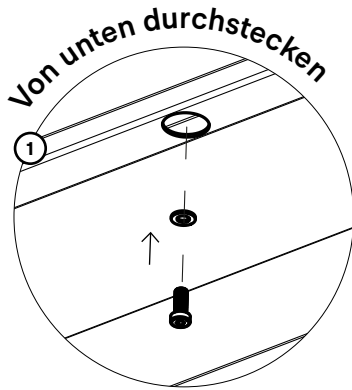
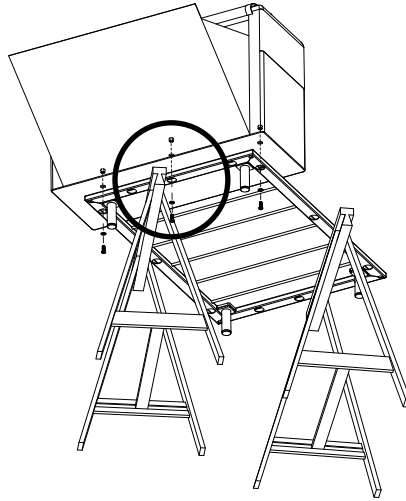
Entfernen Sie die ersten Stäbe auf jeder Seite des Rahmens

4.

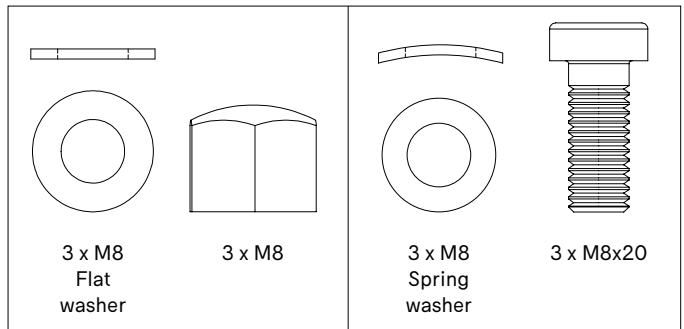


Positionieren Sie die Rückenlehne in der Mitte der Rückseite des Rahmens (Seite ohne Stäbe)

5.

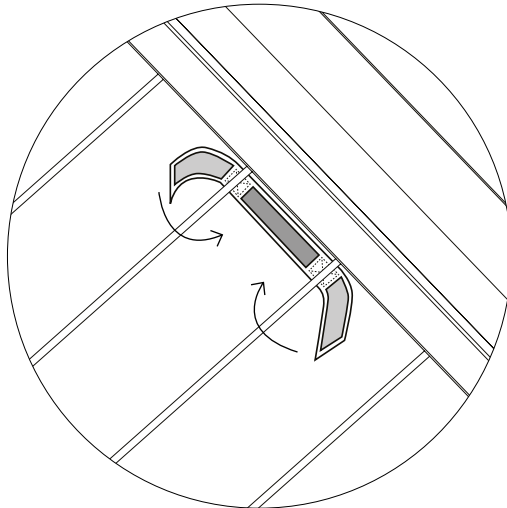
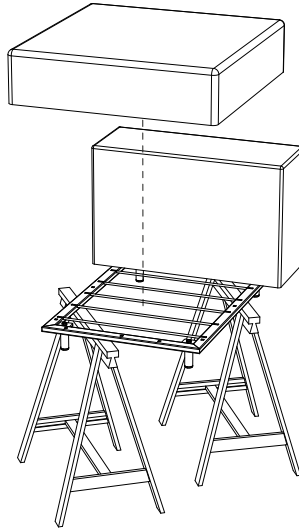


WAL155



**Ziehen Sie die
Schrauben fest!**

6.



Fixieren Sie das Sitzkissen am Rahmen, indem Sie die Klettstreifen an den Stäben befestigen

Entfernen Sie das Gestell

Modul mit Seitentisch 110

1.

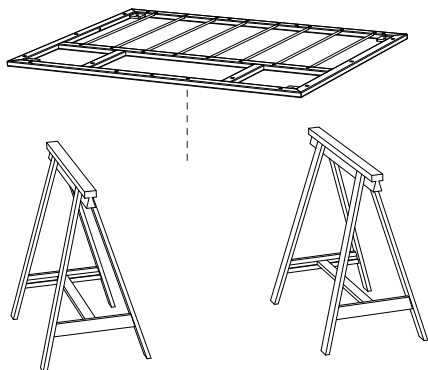
N° 17



N° 5

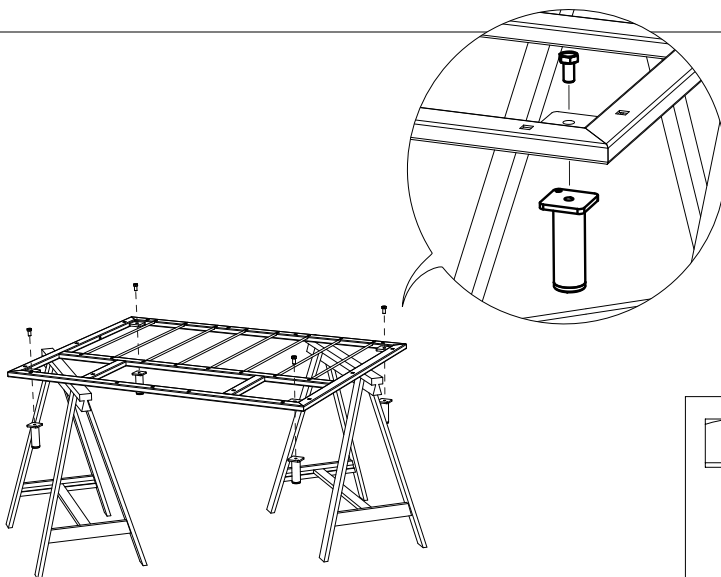


25'



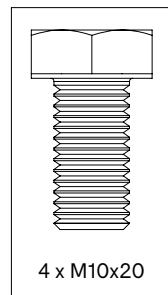
Legen Sie den Rahmen auf zwei Böcke

2.



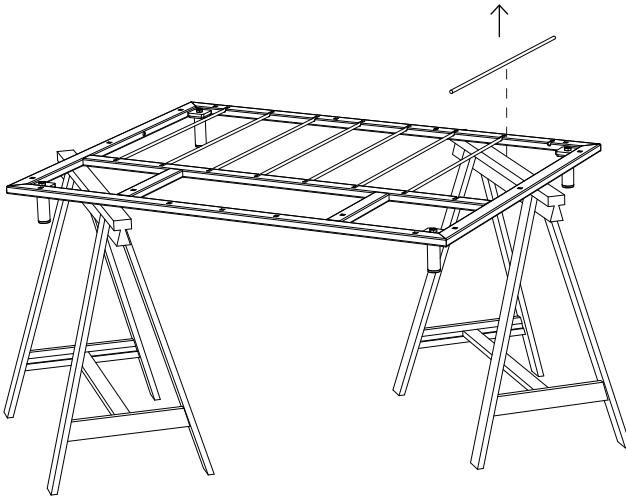
Ziehen Sie alle Schrauben fest!

WAL157



4 x M10x20

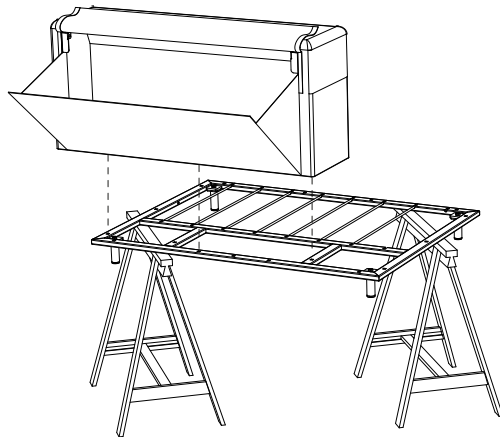
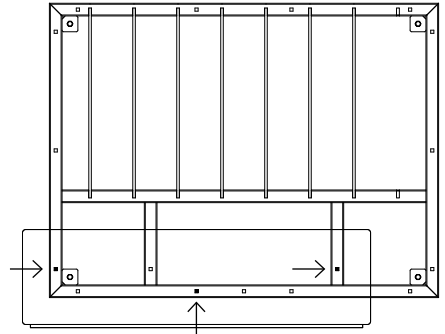
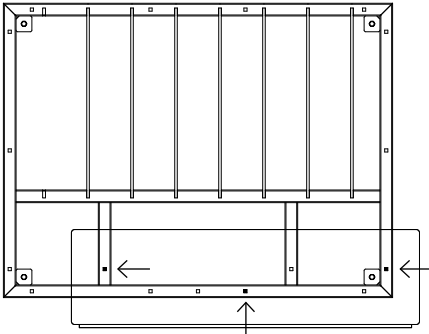
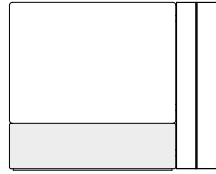
3.



Entfernen Sie den ersten Stab auf der Seite, wo der Seitentisch befestigt werden soll (links oder rechts)

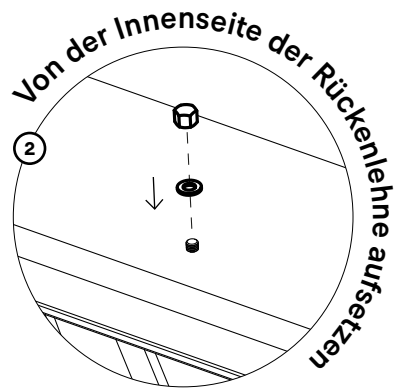
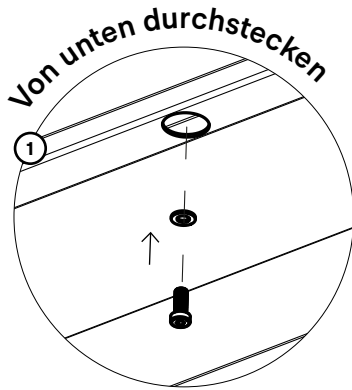
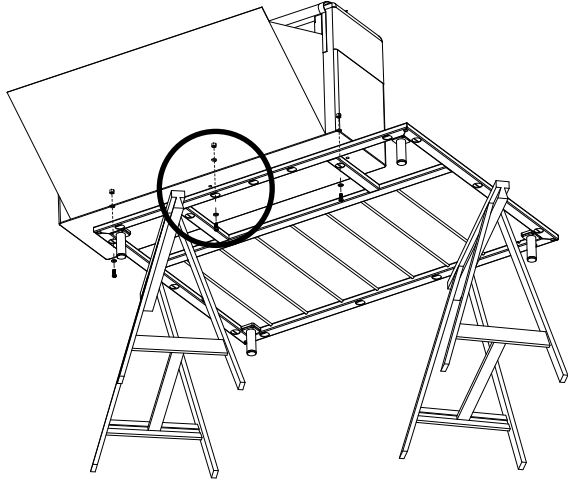
4.

Entscheiden Sie, ob Sie den Seitentisch links oder rechts wollen

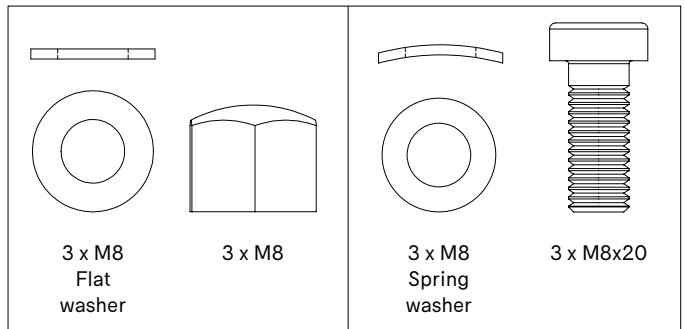


**Positionieren Sie die Rückenlehne auf der
Rückseite des Rahmens (Seite ohne Stäbe)**

5.

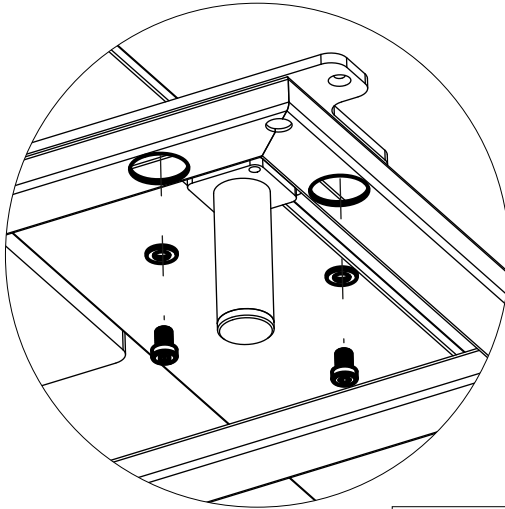
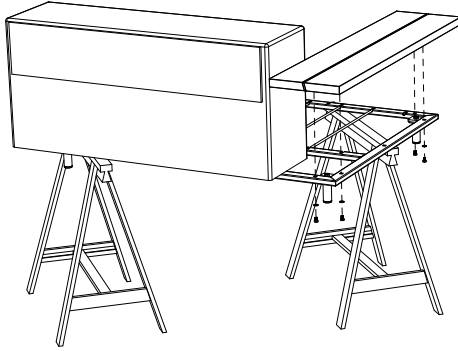


WAL155



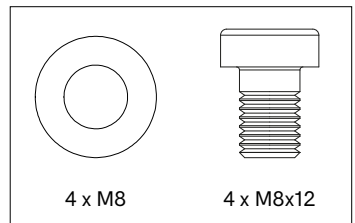
**Ziehen Sie die
Schrauben fest!**

6.

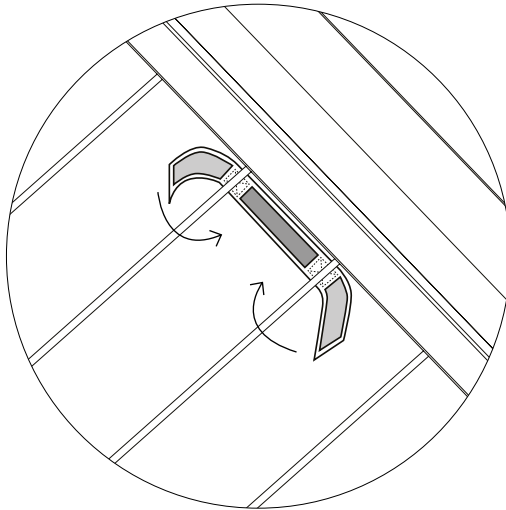
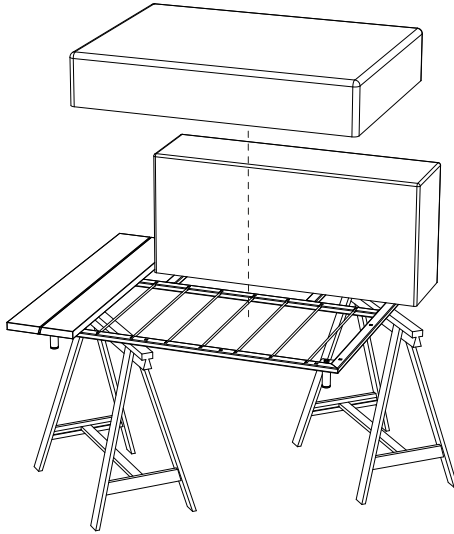


Ziehen Sie alle Schrauben fest!

WAL181



7.



Fixieren Sie das Sitzkissen am Rahmen, indem Sie die Klettstreifen an den Stäben befestigen

Entfernen Sie das Gestell

Modul mit Seitentisch 80

1.

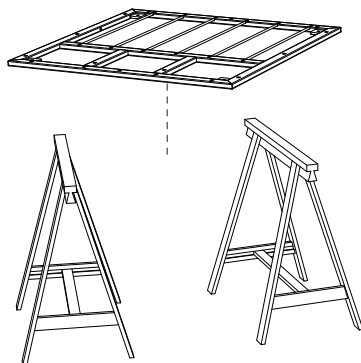
N° 17



N° 5

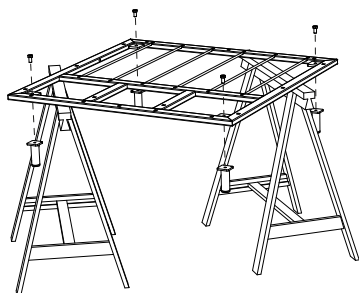
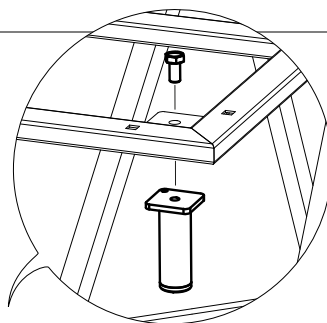


25'



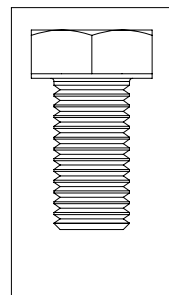
Legen Sie den Rahmen auf zwei Böcke

2.



Ziehen Sie alle Schrauben fest!

WAL157



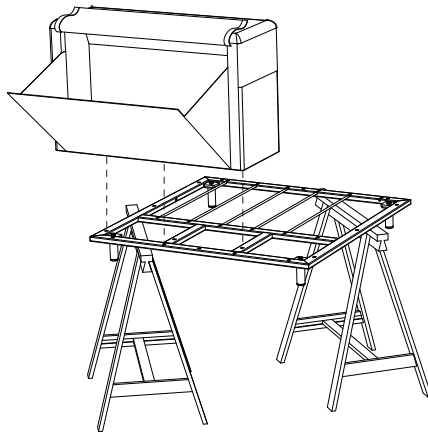
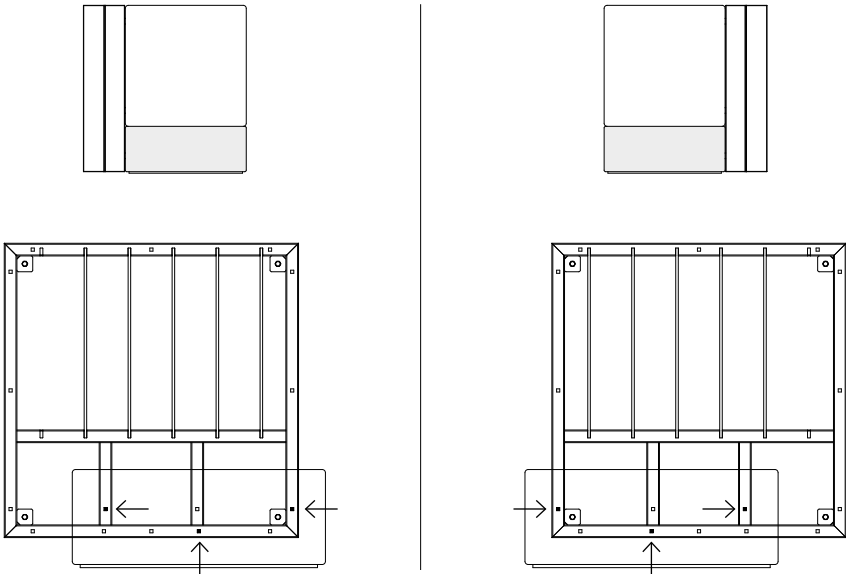
3.



Entfernen Sie den ersten Stab auf der Seite, wo der Seitentisch befestigt werden soll (links oder rechts)

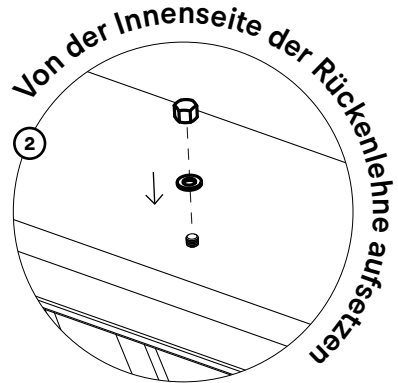
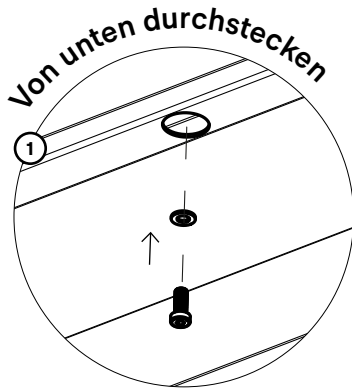
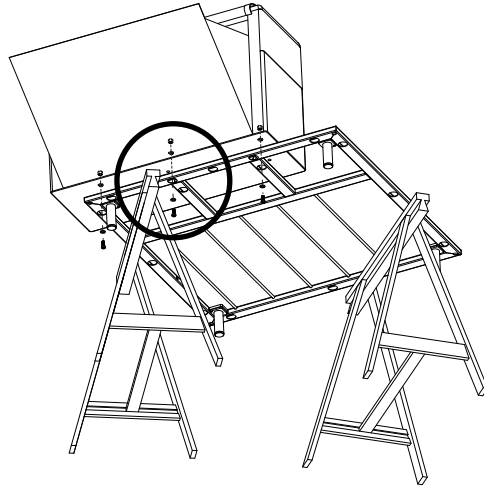
4.

Entscheiden Sie, ob Sie den Seitentisch links oder rechts wollen

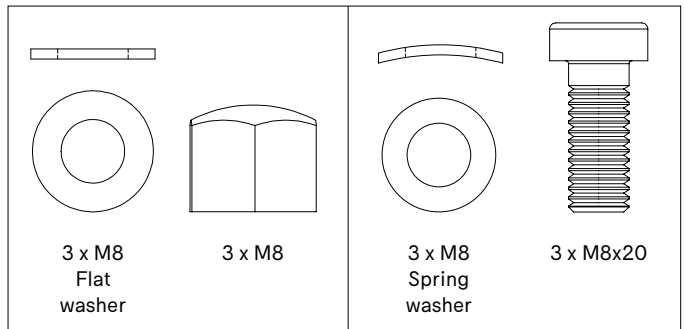


Positionieren Sie die Rückenlehne auf der Rückseite des Rahmens (Seite ohne Stäbe)

5.

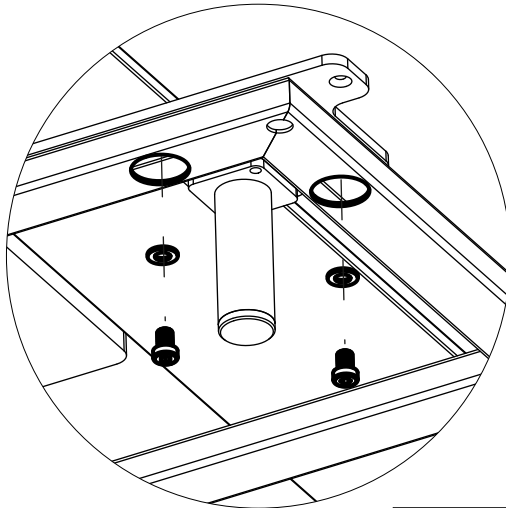
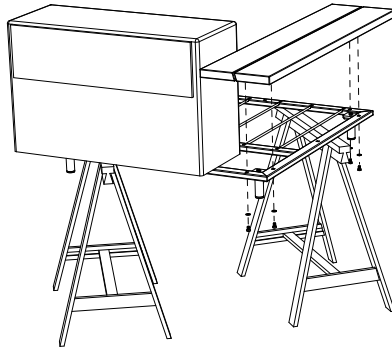


WAL155



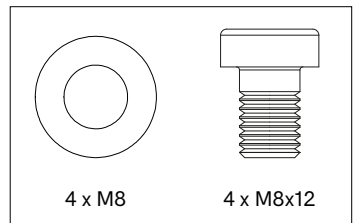
**Ziehen Sie die
Schrauben fest!**

6.

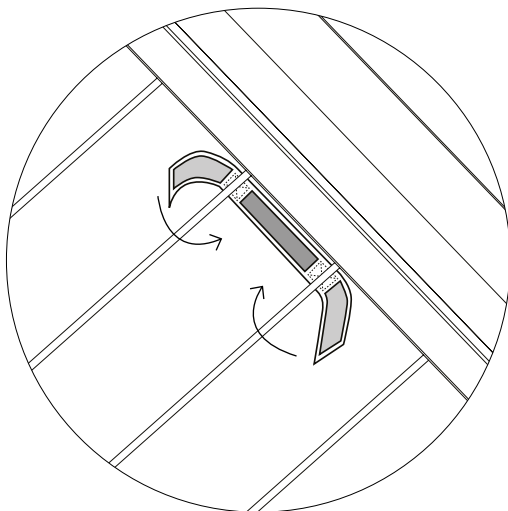
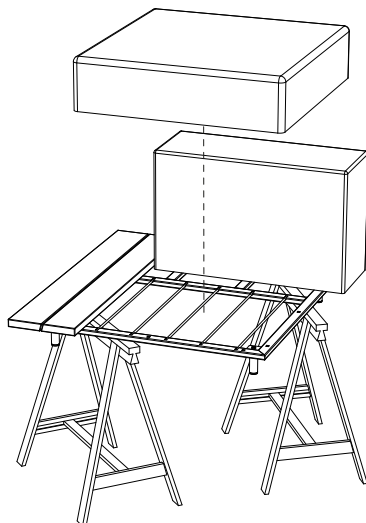


Ziehen Sie alle Schrauben fest!

WAL181



7.

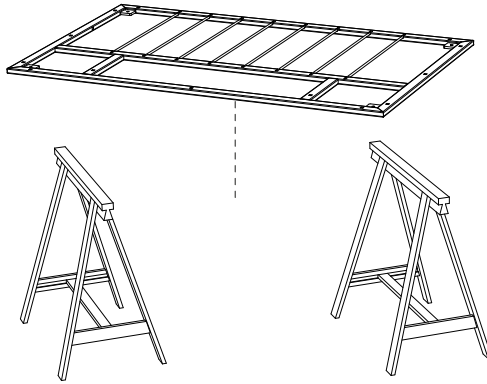


Fixieren Sie das Sitzkissen am Rahmen, indem Sie die Klettstreifen an den Stäben befestigen

Entfernen Sie das Gestell

Eckmodul mit Seitentisch 110

1.



N° 17



N° 5

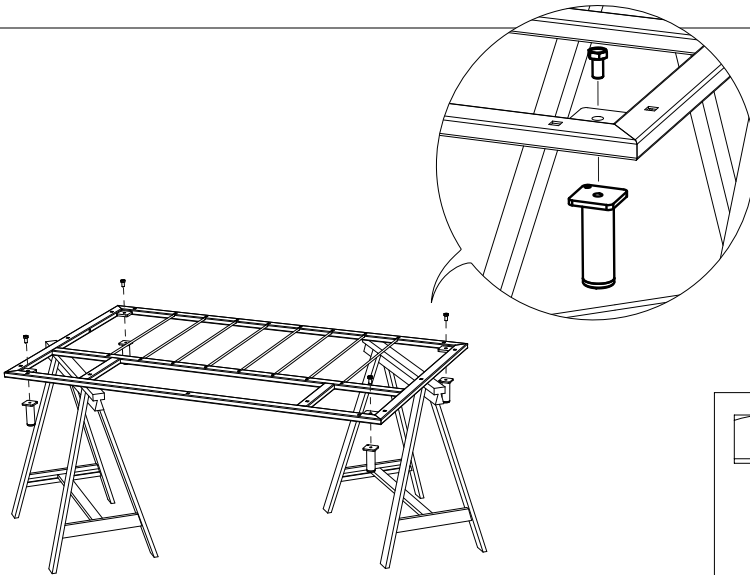


30'



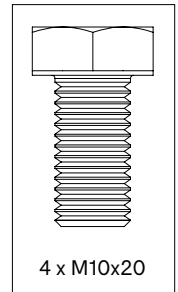
Legen Sie den Rahmen auf zwei Böcke

2.



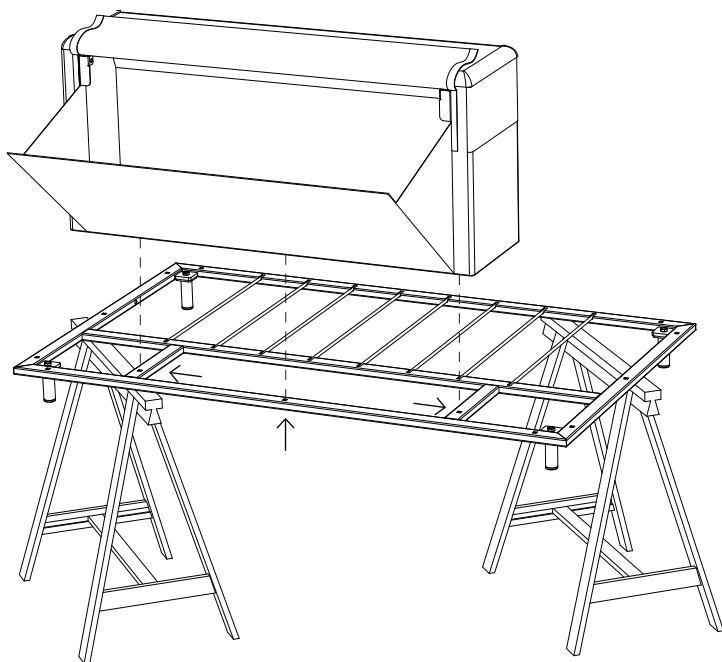
Ziehen Sie alle Schrauben fest!

WAL157



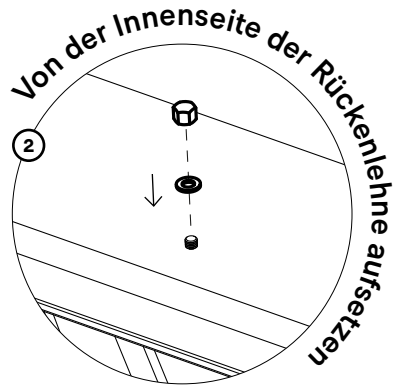
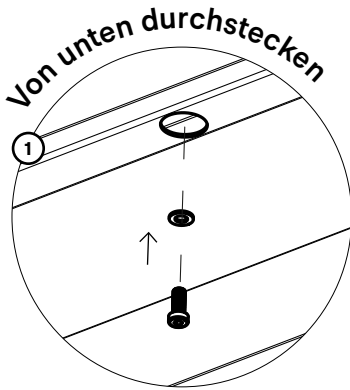
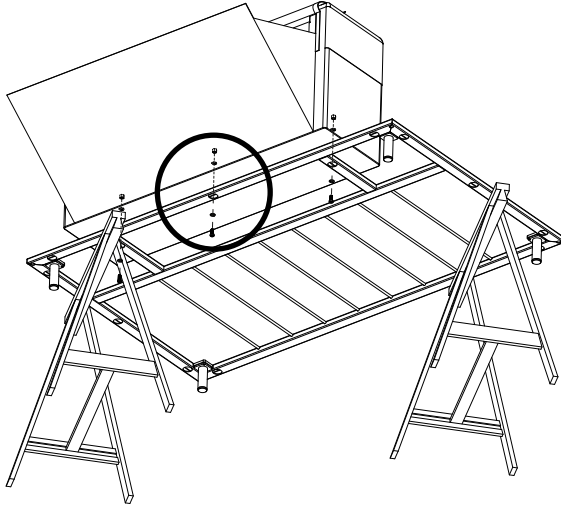
4 x M10x20

3.

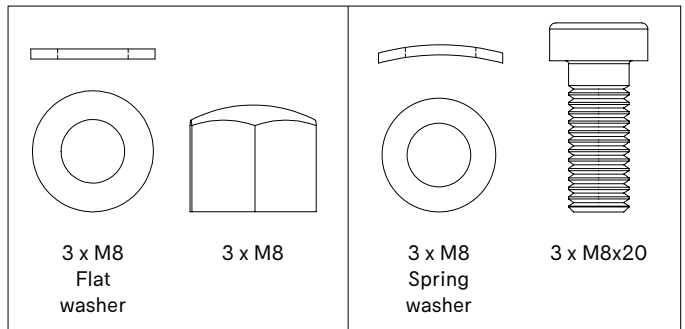


Positionieren Sie die Rückenlehne in der Mitte der Rückseite des Rahmens (Seite ohne Stäbe)

4.



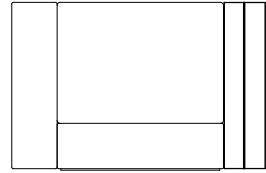
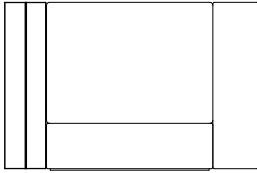
WAL155



**Ziehen Sie die
Schrauben fest!**

5.

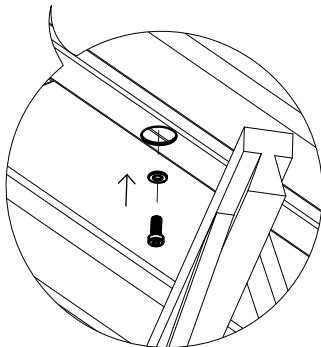
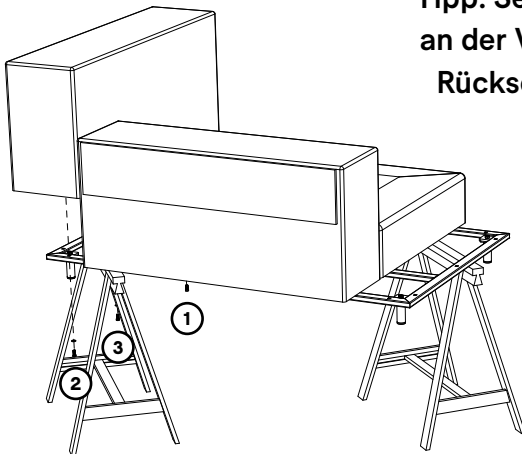
Entscheiden Sie, ob Sie ein linkes oder rechtes Eckmodul wollen



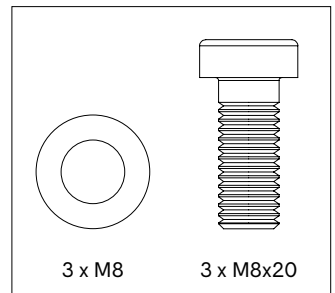
Befestigen Sie die Armlehne am Rahmen

Tipp: Setzen Sie zuerst die Schraube an der Vorderseite, dann die auf der Rückseite und zuletzt die mittlere Schraube ein.

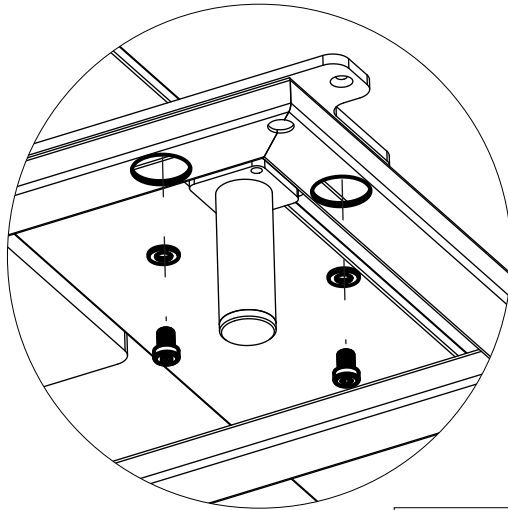
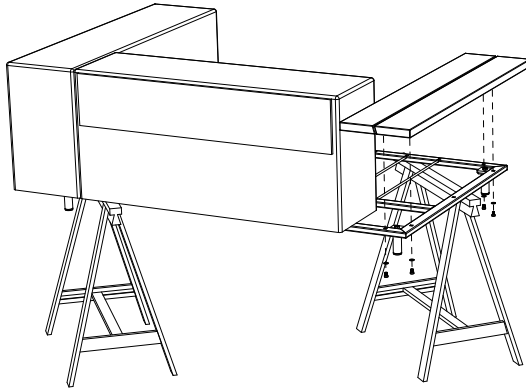
Ziehen Sie die Schrauben fest!



WAL155

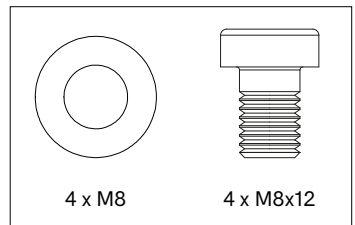


6.

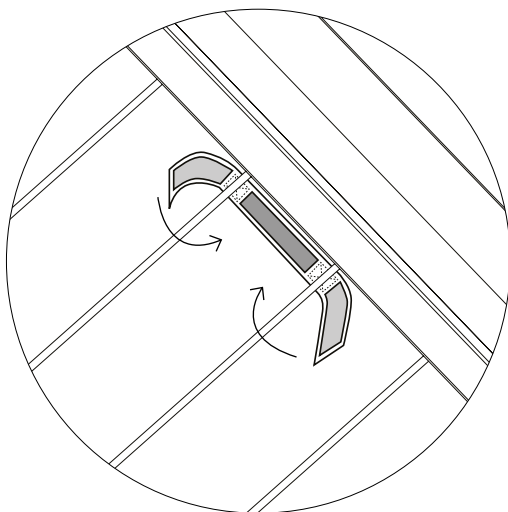
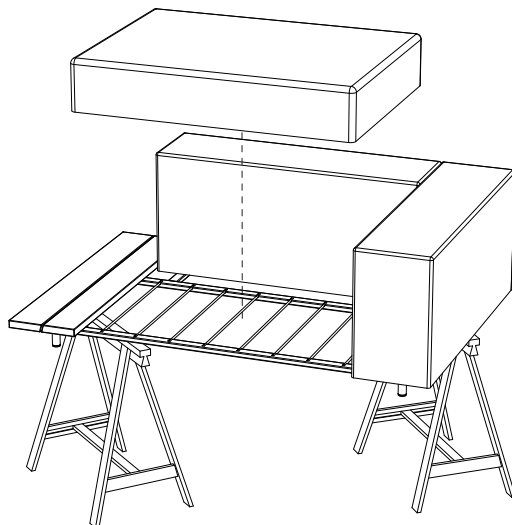


Ziehen Sie alle Schrauben fest!

WAL181



7.

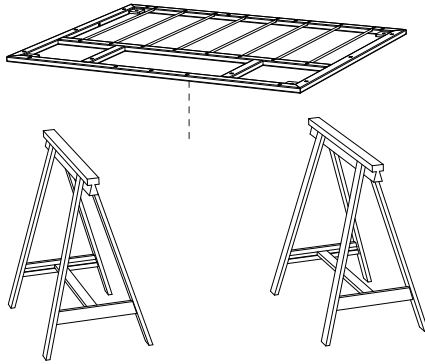


Fixieren Sie das Sitzkissen am Rahmen, indem Sie die Klettstreifen an den Stäben befestigen

Entfernen Sie das Gestell

Eckmodul mit Seitentisch 80

1.



N° 17



N° 5

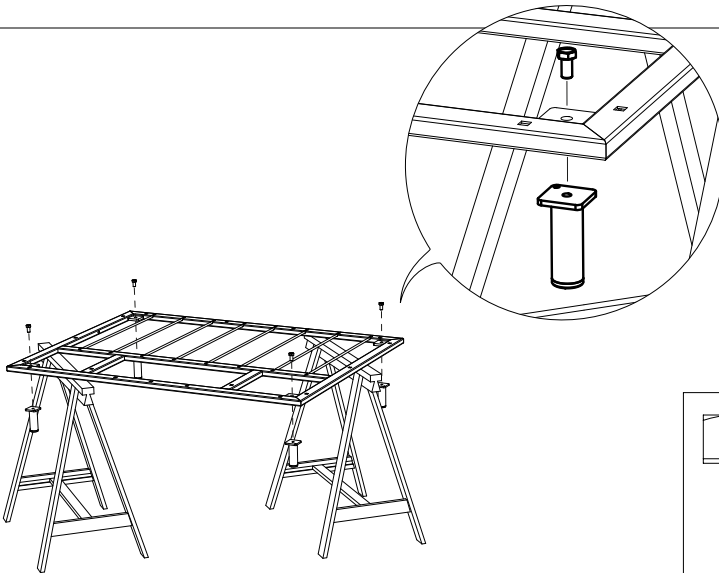


30'



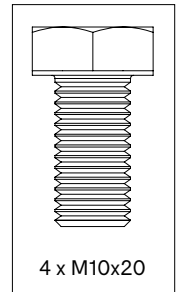
Legen Sie den Rahmen auf zwei Böcke

2.



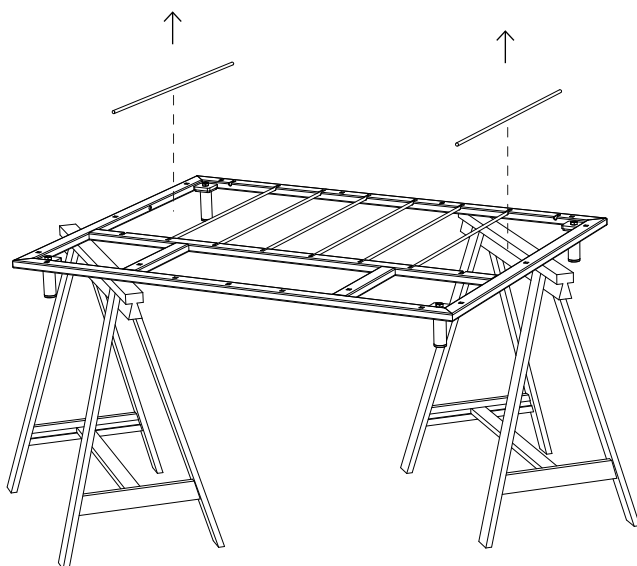
Ziehen Sie alle Schrauben fest!

WAL157



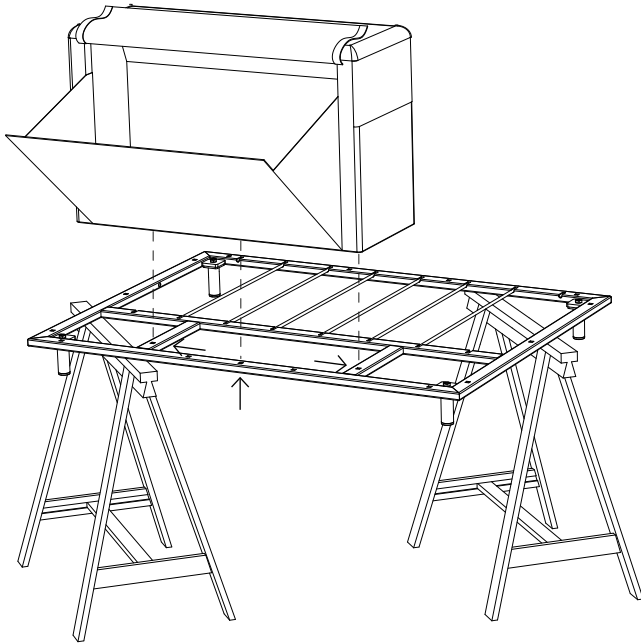
4 x M10x20

3.



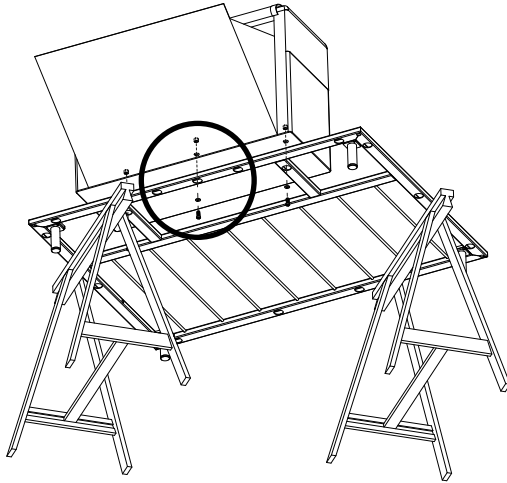
Entfernen Sie die ersten Stäbe auf jeder Seite

4.

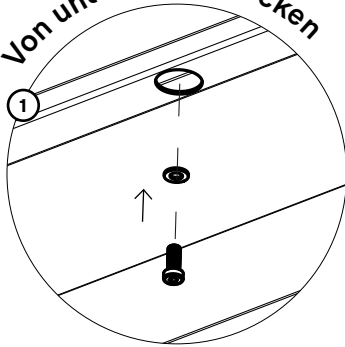


Positionieren Sie die Rückenlehne in der Mitte der Rückseite des Rahmens (Seite ohne Stäbe)

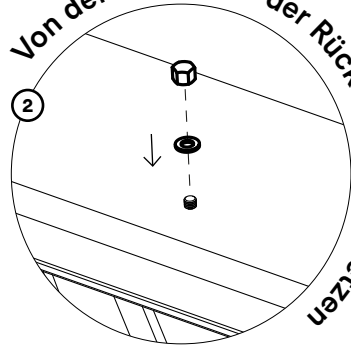
5.



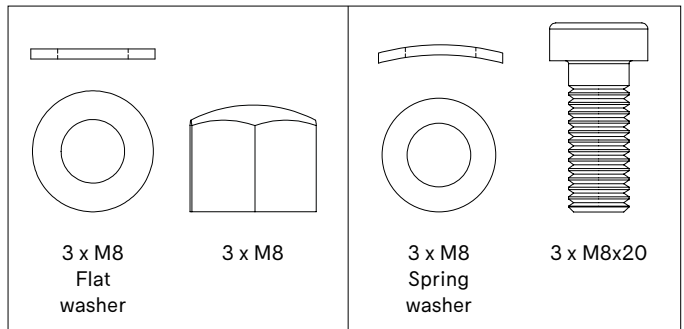
Von unten durchstecken



Von der Innenseite der Rückenlehne aufsetzen



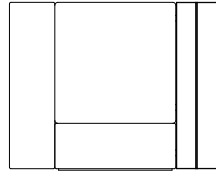
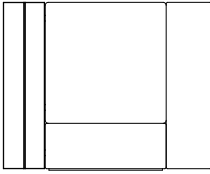
WAL155



Ziehen Sie die
Schrauben fest!

6.

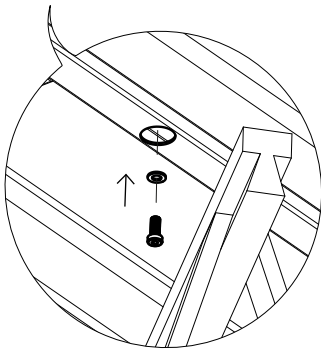
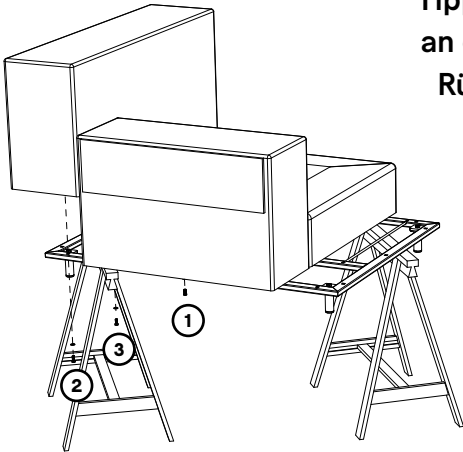
Entscheiden Sie, ob Sie ein linkes oder rechtes Eckmodul wollen



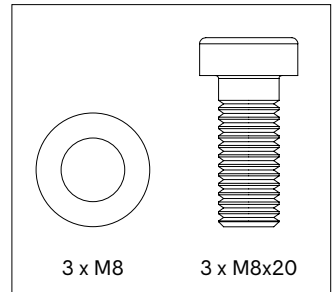
Befestigen Sie die Armlehne am Rahmen

Tipp: Setzen Sie zuerst die Schraube an der Vorderseite, dann die auf der Rückseite und zuletzt die mittlere Schraube ein.

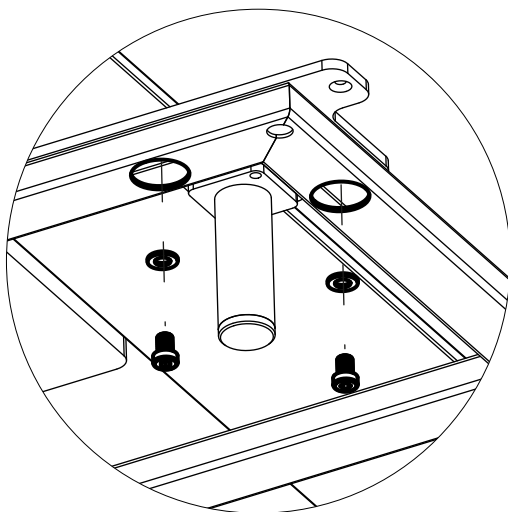
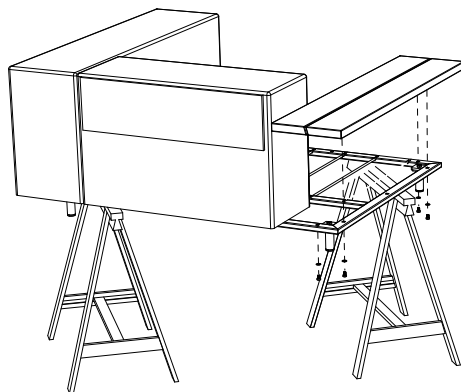
Ziehen Sie die Schrauben fest!



WAL155

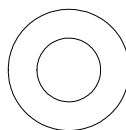


7.

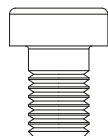


Ziehen Sie alle Schrauben fest!

WAL181

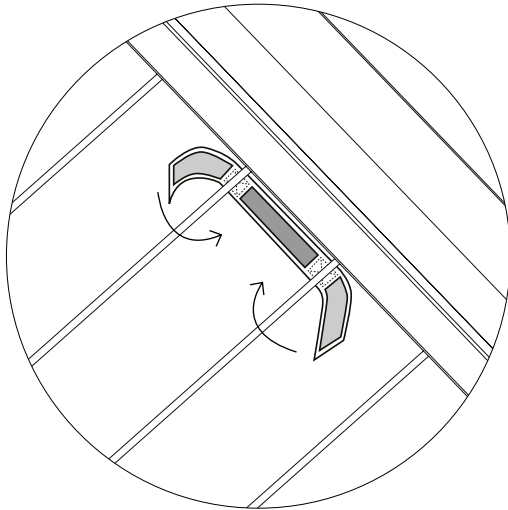
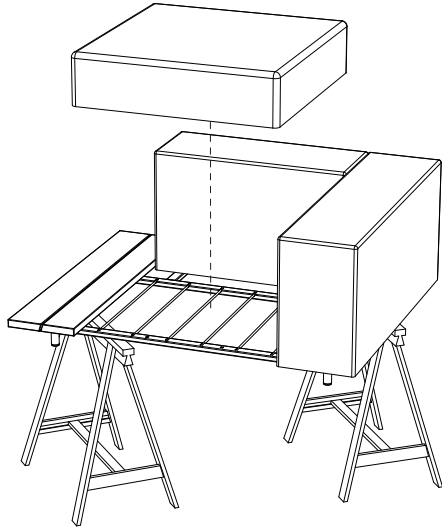


4 x M8



4 x M8x12

8.

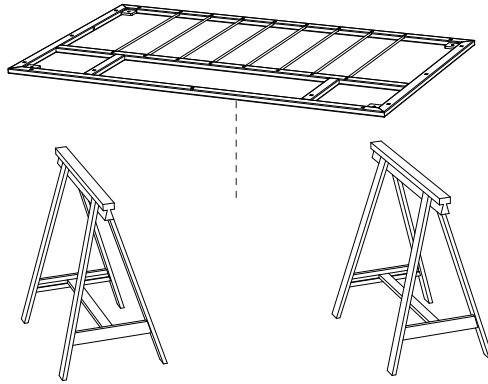


Fixieren Sie das Sitzkissen am Rahmen, indem Sie die Klettstreifen an den Stäben befestigen

Entfernen Sie das Gestell

Modul mit 2 Seitentischen 110

1.



N° 17



N° 5

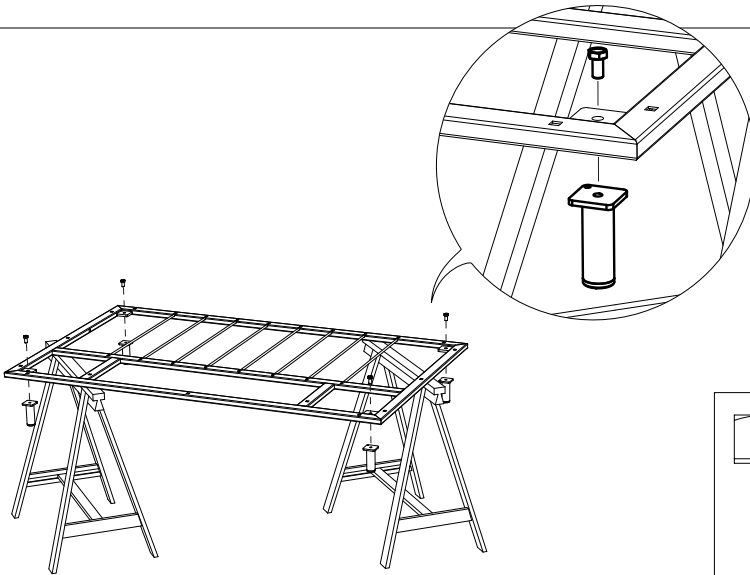


30'



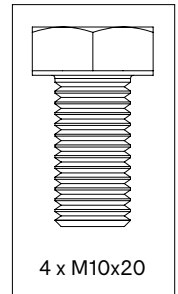
Legen Sie den Rahmen auf zwei Böcke

2.



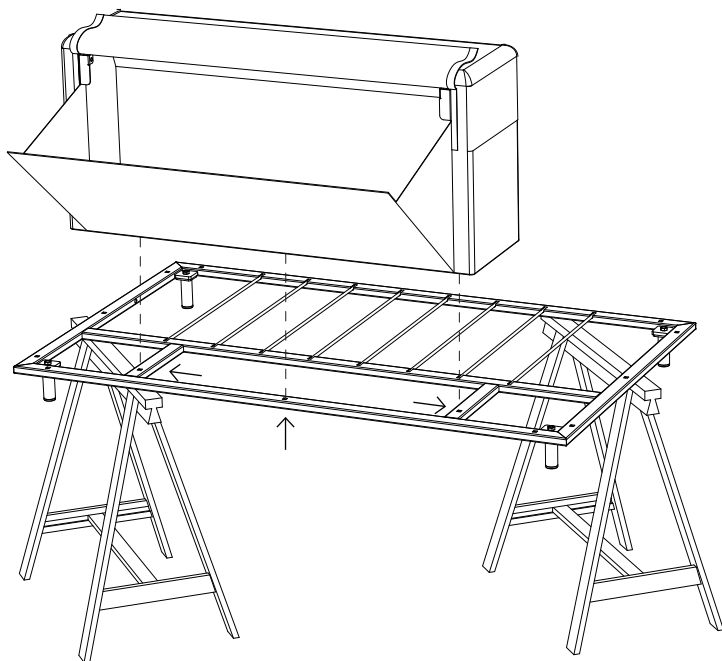
Ziehen Sie alle Schrauben fest!

WAL157



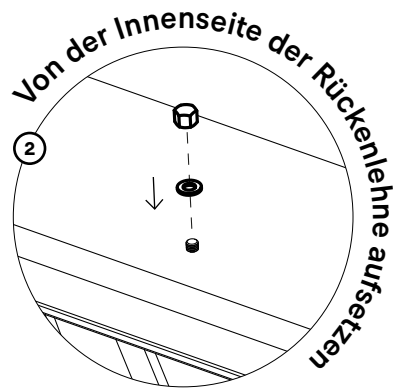
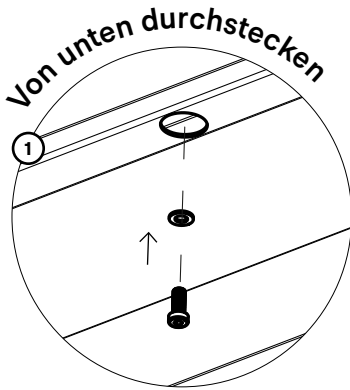
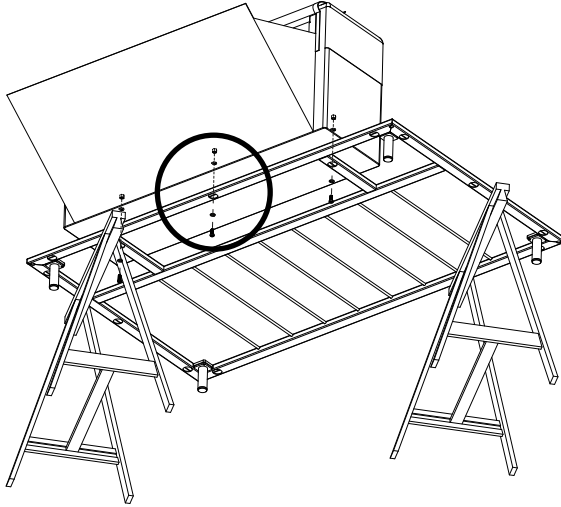
4 x M10x20

3.

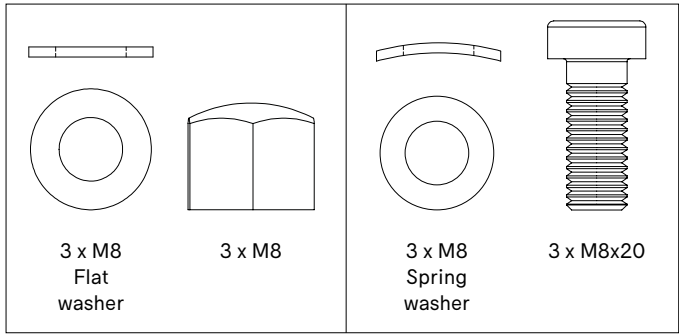


Positionieren Sie die Rückenlehne in der Mitte der Rückseite des Rahmens (Seite ohne Stäbe)

4.

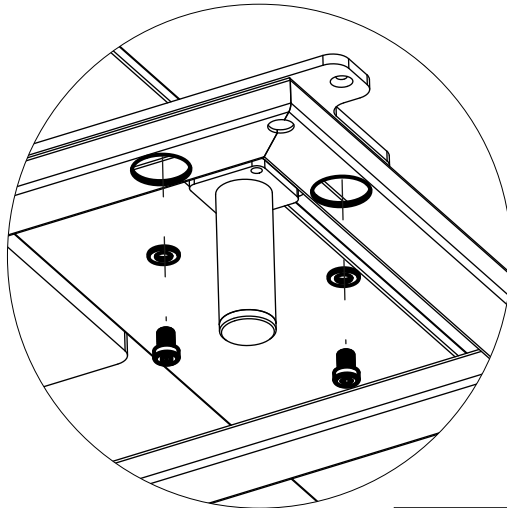
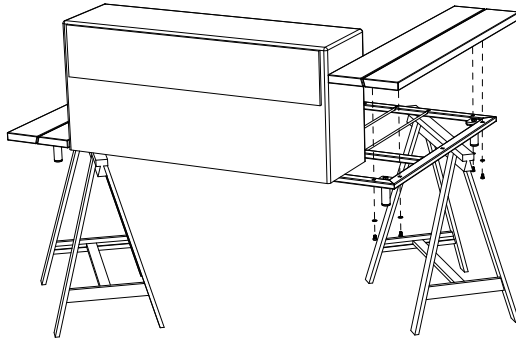


WAL155



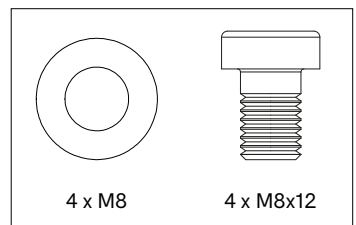
**Ziehen Sie die
Schrauben fest!**

5.

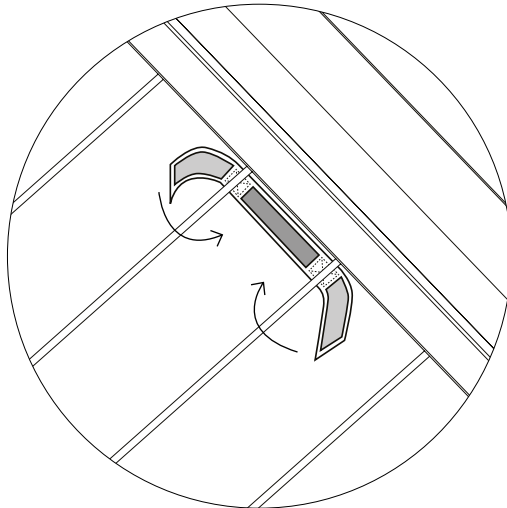
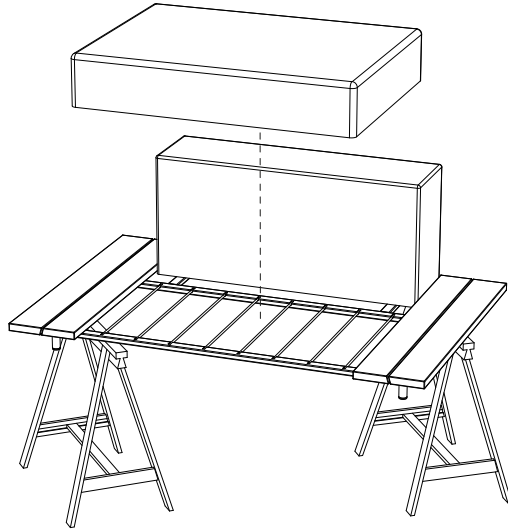


WAL181
pro Seitentisch

**Befestigen Sie beide
Seitentischen am Rahmen
Ziehen Sie alle Schrauben fest!**



6.

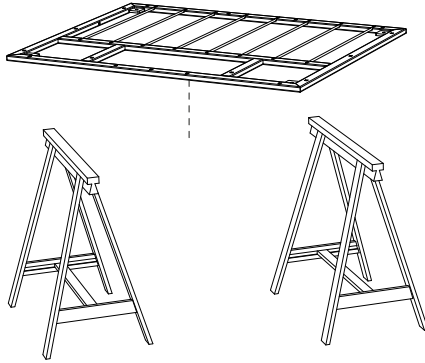


Fixieren Sie das Sitzkissen am Rahmen, indem Sie die Klettstreifen an den Stäben befestigen

Entfernen Sie das Gestell

Modul mit 2 Seitentischen 80

1.



N° 17



N° 5

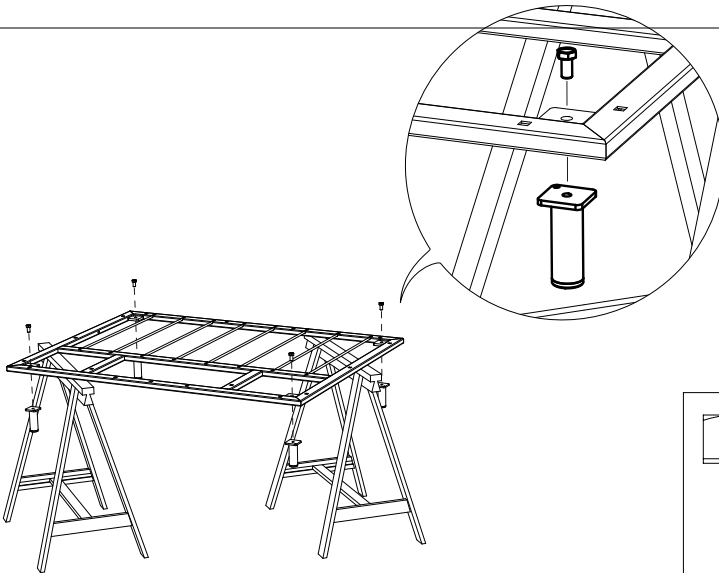


30'



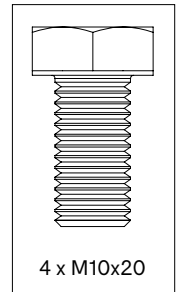
Legen Sie den Rahmen auf zwei Böcke

2.



Tighten all bolts!

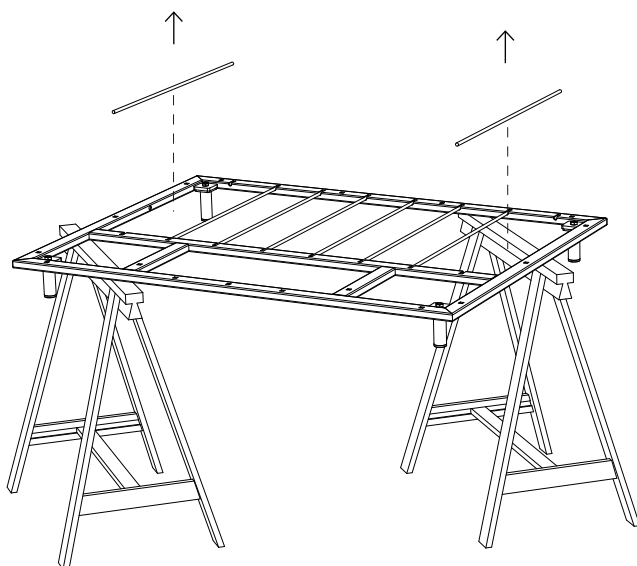
WAL157



4 x M10x20

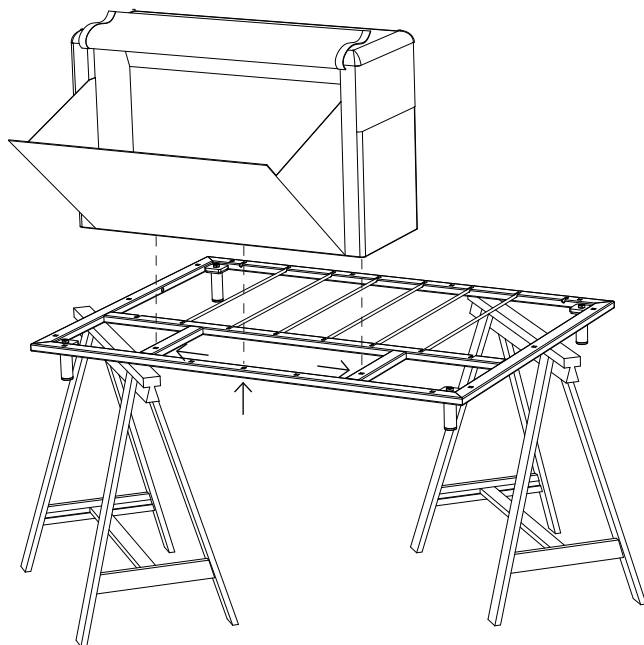


3.



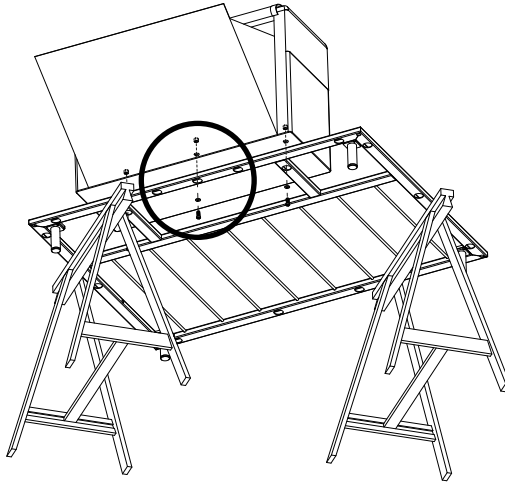
Entfernen Sie die ersten Stäbe auf jeder Seite

4.

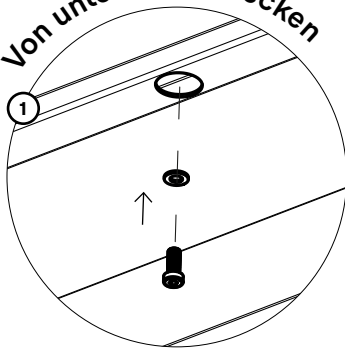


Positionieren Sie die Rückenlehne in der Mitte der Rückseite des Rahmens (Seite ohne Stäbe)

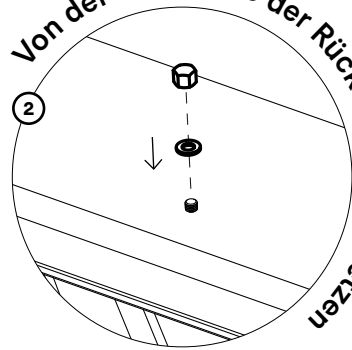
5.



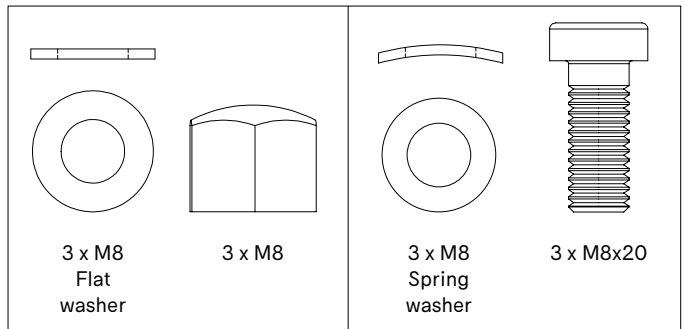
Von unten durchstecken



Von der Innenseite der Rückenlehne aufsetzen

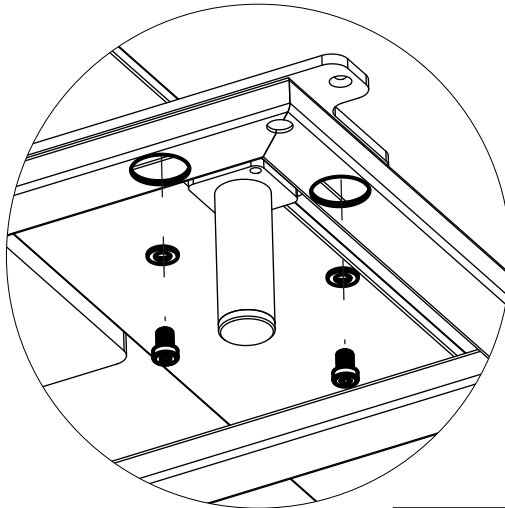
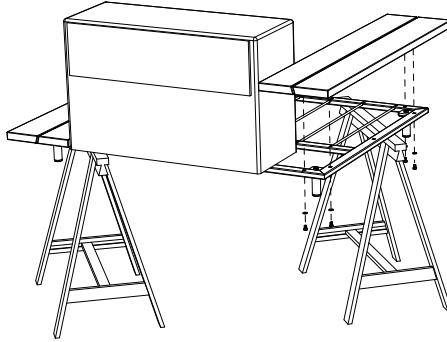


WAL155



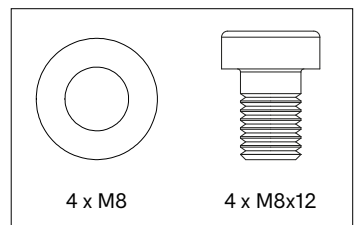
**Ziehen Sie die
Schrauben fest!**

6.

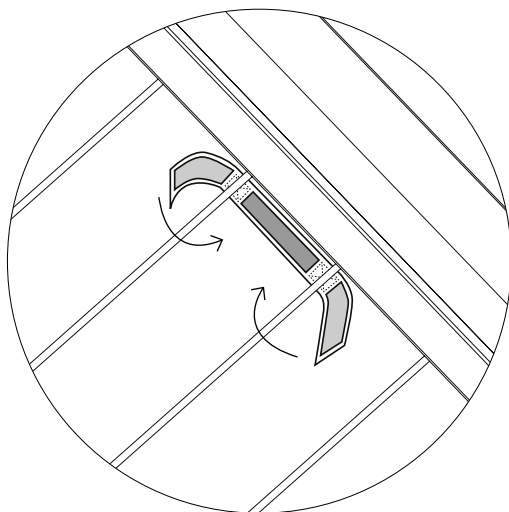
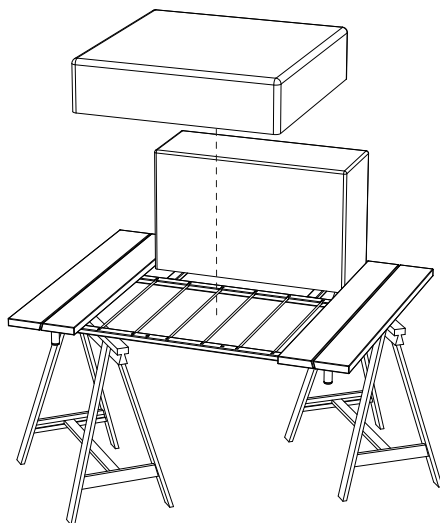


WAL181
pro Seitentisch

**Befestigen Sie beide
Seitentischen am Rahmen
Ziehen Sie alle Schrauben fest!**



7.

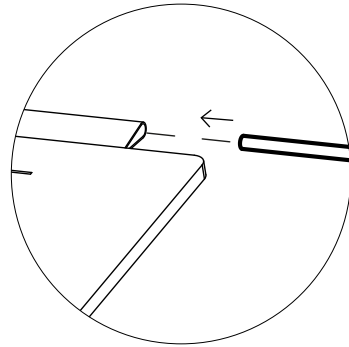
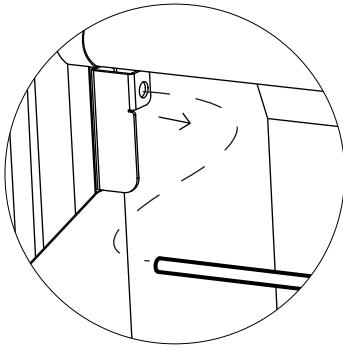
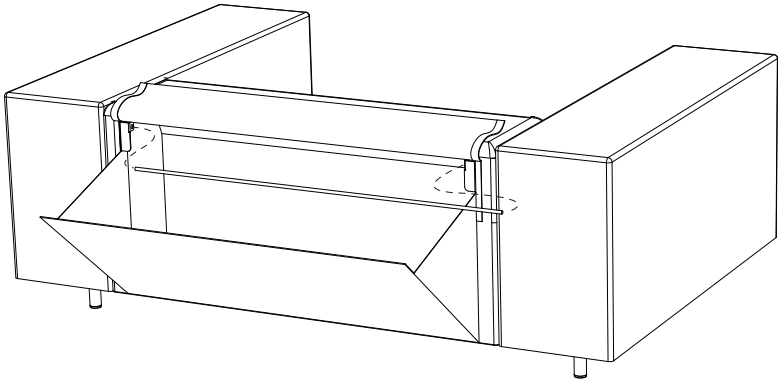


Fixieren Sie das Sitzkissen am Rahmen, indem Sie die Klettstreifen an den Stäben befestigen

Entfernen Sie das Gestell

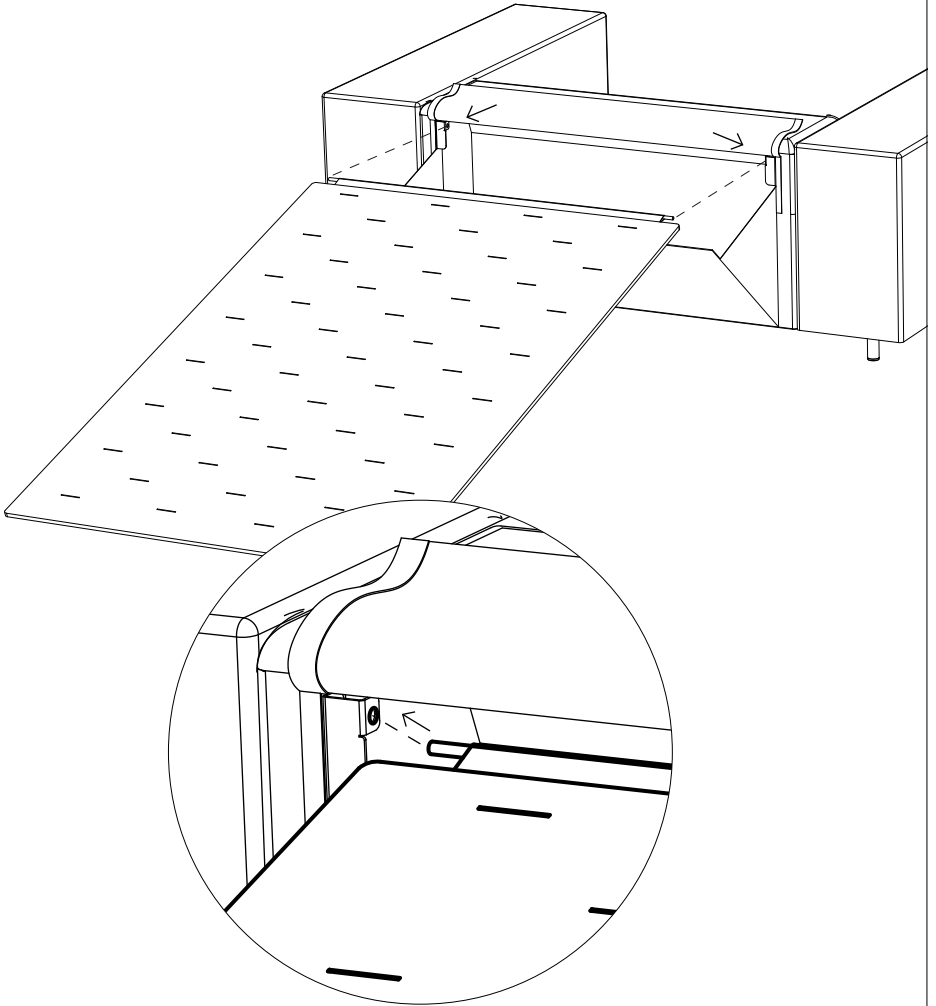
Optional: Decke & Komfortkissen

1.



Entfernen Sie den Stab auf der Rückseite der Rückenlehne und setzen Sie ihn in die Decke ein

2.

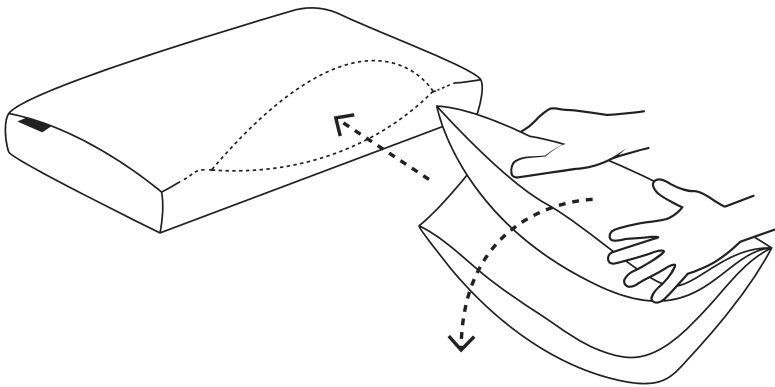


**Befestigen Sie den Glasfaserstab in der
Decke in der Rückenlehne**

3.



Das Video anschauen



- 1. Falten Sie das Kissen, wenn Sie es in den Kissenbezug einlegen**
- 2. Im Inneren des Kissenbezugs auffalten**

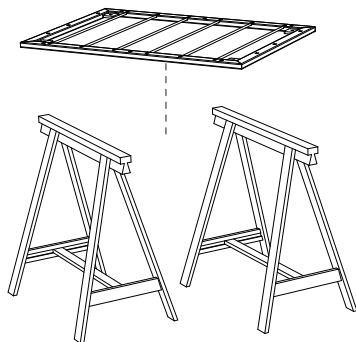
Hocker

1.

N° 17

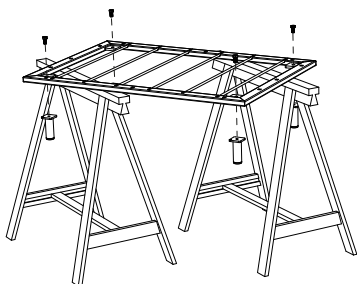
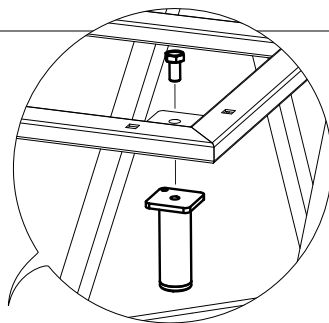


15'



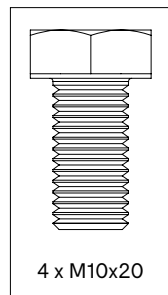
Legen Sie den Rahmen auf zwei Böcke

2.



Ziehen Sie alle Schrauben fest!

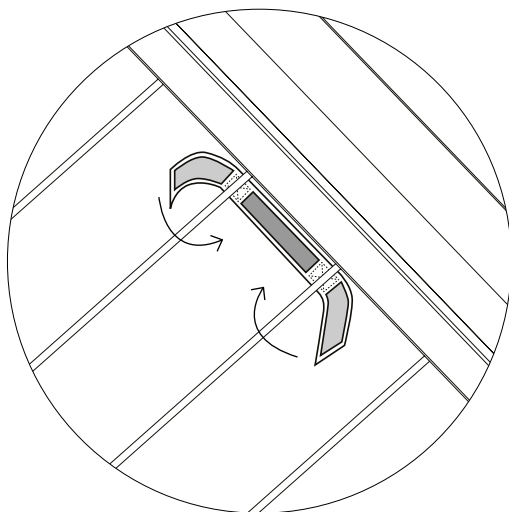
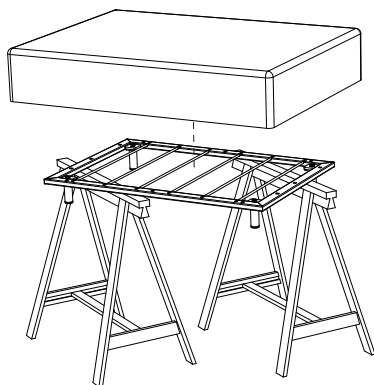
WAL157



4 x M10x20



3.



Fixieren Sie das Sitzkissen am Rahmen, indem Sie die Klettstreifen an den Stäben befestigen

Entfernen Sie das Gestell

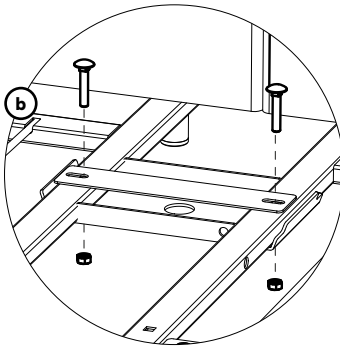
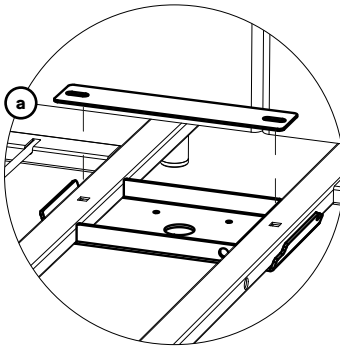
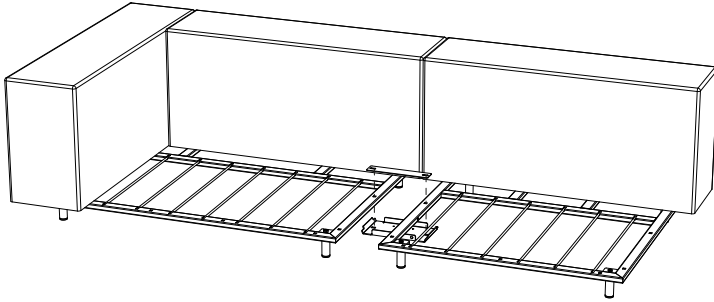
Verbindungsstück

1.

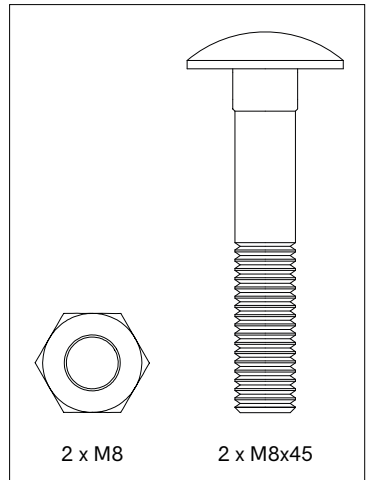
N° 17



15'



WAL156



2 x M8

2 x M8x45



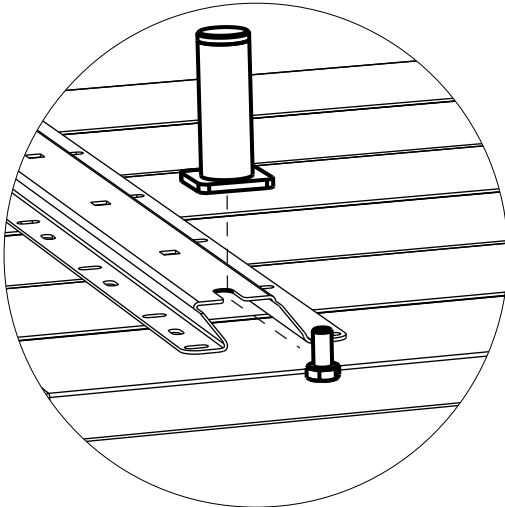
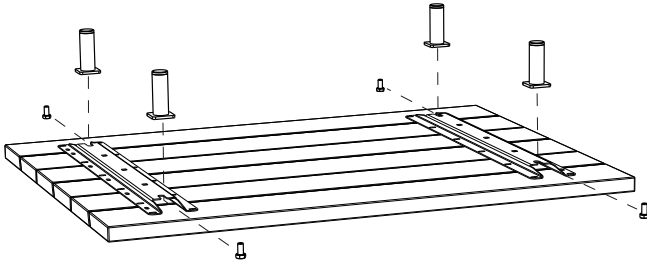
(Quadratischer) Couchtisch

1.

N° 17

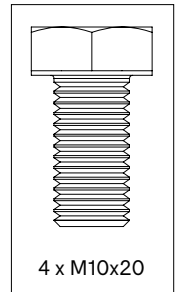


5'



Ziehen Sie alle Schrauben fest!

WAL157



4 x M10x20



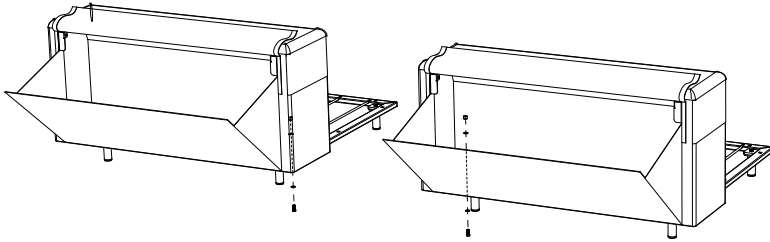
Verbindungstisch

1.

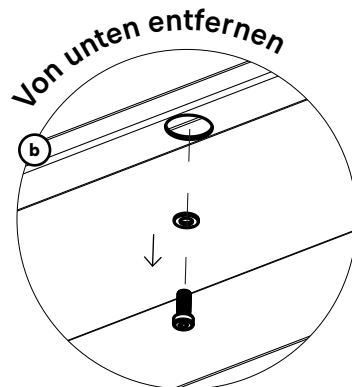
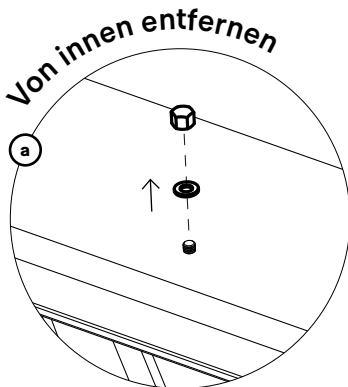
N° 17



15'



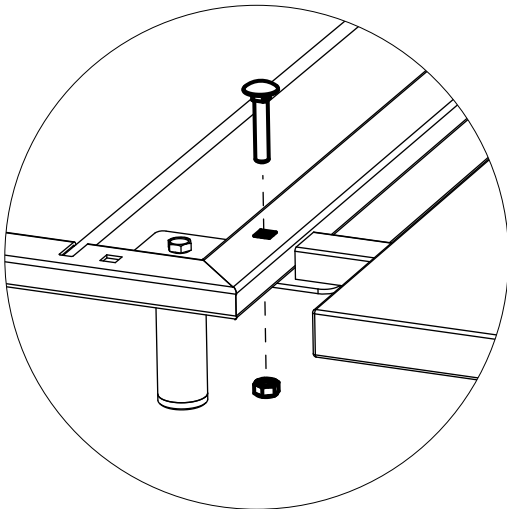
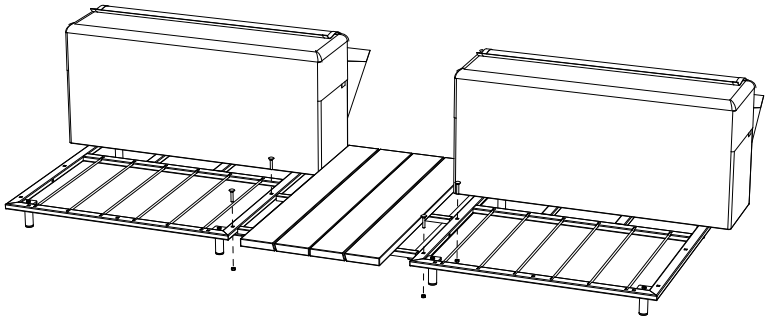
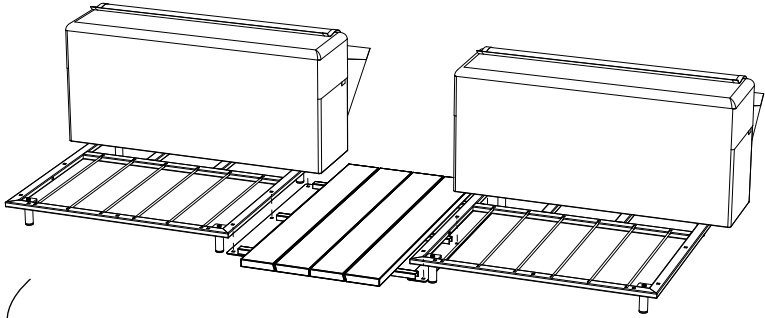
Stellen Sie die Module mit +/- 55 cm Abstand nebeneinander
Entfernen Sie die Schrauben, Unterlegscheiben und
Überwurfmuttern an jeder Rückenlehne (an der Seite, wo Sie den
Verbindungstisch befestigen wollen



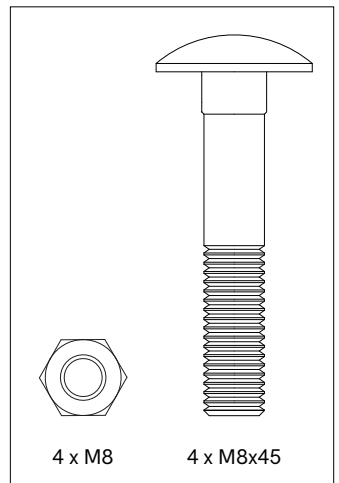
Bewahren Sie alle Unterlegscheiben und
Überwurfmuttern auf



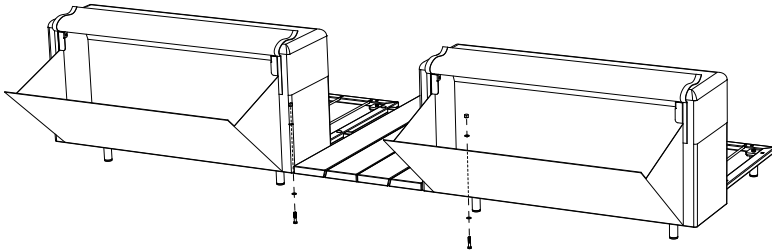
2.



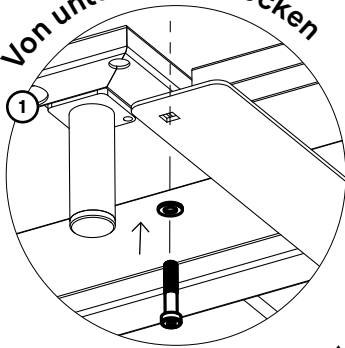
WAL180



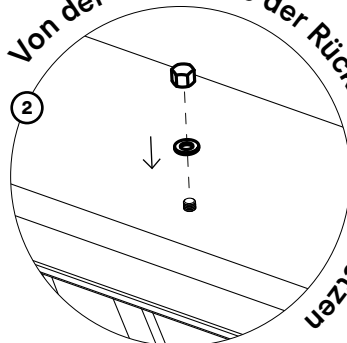
3.



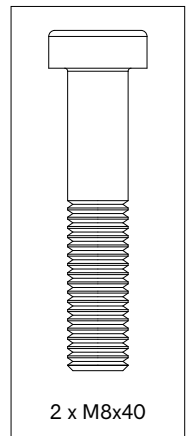
Von unten durchstecken



Von der Innenseite der Rückenlehne aufsetzen

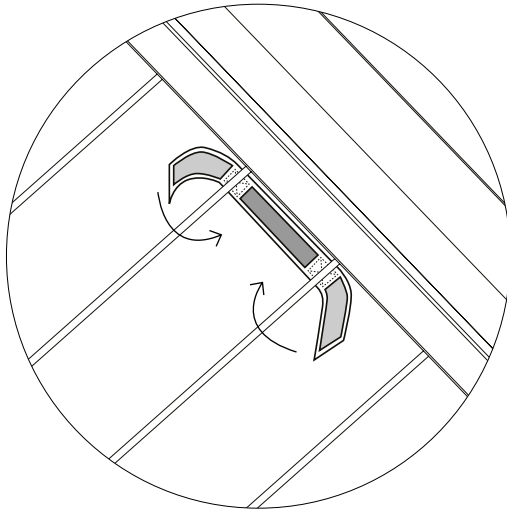
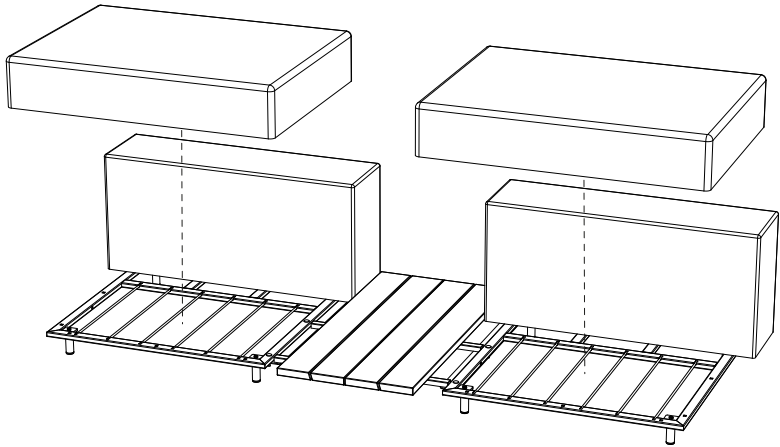


WAL180



Die Unterlegscheiben und Überwurfmuttern aus dem ersten Schritt wiederververwenden

4.



Fixieren Sie das Sitzkissen am Rahmen, indem Sie die Klettstreifen an den Stäben befestigen

Warnung

Montageanleitungen

Pflege

Warnung ↗

Montageanleitungen ↗

Pflege ↗



Warnung

Allgemeines

- Zum Öffnen der Verpackung keine scharfen Werkzeuge verwenden.
- Wir raten dringend davon ab, Elektrowerkzeuge zu nutzen.
- Stolpergefahr, Vorsicht beim Gehen!
- Zigaretten nicht auf das Sofa ausdrücken.
- Nicht graffitibeständig.
- Lassen Sie Kinder beim Spielen auf das Sofa nicht unbeaufsichtigt.
- Halten Sie Plastiktüten von Babys und Kindern fern, um Erstickungsgefahr zu vermeiden
- Farben können über die Jahre und von Charge zu Charge variieren.

Produkt

- Wir empfehlen Ihnen sehr, die Decke und die Kissen im Haus aufzubewahren, wenn Walrus nicht häufig genutzt wird.
- Lassen Sie keine Gegenstände aus Eisen wie Nadeln, Messer oder Werkzeuge in der Nähe der Magneten der Rückenkissen liegen.
- Menschen mit einem Herzschrittmacher sollten nicht mit dem Magnetfeld in Kontakt kommen.
- Halten Sie Elektrogeräte und Datenkarten vom Magnetfeld fern.
- Halten Sie die Magnete von offenen Flammen und Hitze fern.
- Um das Staufach zu öffnen und zu schließen, sollte Walrus in einem Abstand von mindestens 50 cm zu Hindernissen wie einer Wand, einem Zaun, einem Schwimmbecken usw. aufgestellt werden.
- Walrus ist kein Spielzeug. Kinder und Haustiere haben im Staufach nichts zu suchen!
- Walrus ist nur mit Extremis-Kissen und -Decken kompatibel.
- Stellen Sie sich nicht auf die Sitzfläche und legen Sie sich nicht mit Schuhen auf das Sofa.
- Halten Sie Haustiere und scharfe Gegenstände von Walrus fern, um eine Beschädigung des Stoffes zu vermeiden.



- Jeans können auf der Walrus-Plane Farbspuren hinterlassen, ebenso wie auf den Stoffen von Sitzmöbeln.
- Max. 2 Personen oder 160 kg pro Modul.

Tarpaulin

- Wir empfehlen eine häufige Reinigung.
- Reinigen Sie den Stoff regelmäßig. Vergessen Sie dabei nicht, zwischen den Kissen sauberzumachen, um dauerhafte Flecke zu verhindern.
- Bitte beachten Sie, dass Weiß eine empfindlichere Farbe ist.
- UV-Farbbeständigkeit: 7/8 (ISO 105-B02)
- Flammhemmend: Flammengeschwindigkeit <100 mm/s – ISO 3795:1989.
- Blätter, die nicht rechtzeitig von der Sitzfläche gefegt werden, können zu gären anfangen und hartnäckige Flecke verursachen. Deshalb empfehlen wir Ihnen dringend, Ihre Möbel nicht unter einen Baum zu stellen.
- Kissen in dunkleren Farben können sich in der Sonne stark aufheizen. Seien Sie deshalb vorsichtig.

Verzinktem Stahl

- Die Verzinkung wird bei Verwendung im Freien weniger glänzend.
- Flammhemmend - NEN-EN13501-1 A1 - Klasse A1-Produkte tragen in keiner Phase zum Brand bei, auch nicht bei voll entwickeltem Feuer. Aus diesem Grund wird angenommen, dass sie auch alle Anforderungen aller unteren Klassen erfüllen.
- Mögliche Verunreinigungen im Tauchbecken können bei der Verzinkung schwarze Flecken verursachen, die dieser industriellen Veredelungstechnik eigen sind.
- Weiße Flecken auf dieser Zinkschicht sind ebenfalls Bestandteil dieses Verfahrens und verschwinden, wenn die Möbel im Freien aufgestellt werden.
- Diese industrielle Veredelungstechnik kann zu einer raueren



Oberfläche führen. Dies ist ein untrennbarer Bestandteil des Verfahrens.

Glasfaser

- Tragen Sie Handschuhe bei Montage oder Demontage der Glasfaserstäbe. Diese können Hautreizungen verursachen.

Sunbrella

- Nicht wasserfest, drinnen lagern!
- Lösen Schmutz sofort ausschütteln oder abbürsten.
- UV-Farbechtheit: 7/8 (ISO 105-B02).

Holz

- Bei Lieferung ist das Holz unbehandelt.
- Holz ist ein natürliches Material und sein Aussehen ist für jede Lamelle, jedes Brett und jeden Baum anders.
- Das Holz wird allmählich rauer und ergraut durch Sonneneinstrahlung und Regen. Wir empfehlen, das Holz ein- bis zweimal im Jahr zu ölen: 1x vor dem Sommer und 1x nach dem Sommer als Schutz für den Winter.
- Regelmäßige Reinigung mit milden Reinigungsmitteln. Verwenden Sie niemals einen Hochdruckreiniger, da dies die glatte Oberfläche des Holzes aufrauen und die Holzfasern irreparabel beschädigen kann.
- Gründliche Reinigung mit Extremis-Holzreiniger.
- Wir empfehlen, das Holz zur Fleckenvorbeugung mit Öl zu behandeln. Dabei können auch kleine Risse und Spalten entstehen. Wir empfehlen jedem, die Möbel mit unserem Holzschutz zu behandeln. Es ist das Beste, diese Behandlung jedes Jahr zu wiederholen.



Montageanleitungen



Sehen Sie sich die Zeichnungen an, angefangen mit Seite 13

Club chair 110 (p13)

1. Legen Sie den Rahmen mit den Stäben nach oben auf zwei Böcke, sodass Sie die Unterseite einfacher erreichen.
2. Befestigen Sie die vier Füße mit je einer M10x20-Schraube an jeder Ecke des Rahmens. Ziehen Sie alle Schrauben fest!
3. Positionieren Sie die Rückenlehne in der Mitte der Rückseite des Rahmens (Seite ohne Stäbe). Bitte achten Sie darauf, dass das Staufach nach außen zeigt.
4. Schieben Sie drei M8x20-Schrauben – jede mit einer M8-Federscheibe darauf – von unten durch den Rahmen, sodass sie im Staufach der Rückenlehne herauskommen. Befestigen Sie sie dort mit einer M8-Überwürfmutter und einer flachen M8-Unterlegscheibe. Ziehen Sie die Schrauben fest!
5. Befestigen Sie nun beide Armlehnen mit jeweils drei M8x20-Schrauben und drei M8-Federscheiben. Tipp: Setzen Sie zuerst die Schraube an der Vorderseite, dann die auf der Rückseite und zuletzt die mittlere Schraube ein. Ziehen Sie alle Schrauben fest!
6. Legen Sie schließlich das Sitzkissen auf den Rahmen und fixieren Sie es, indem Sie die Klettstreifen an den zwei Stäben in der Mitte befestigen.

Club chair 80 (p18)

1. Legen Sie den Rahmen mit den Stäben nach oben auf zwei Böcke,



- sodass Sie die Unterseite einfacher erreichen.
2. Befestigen Sie die vier Füße mit je einer M10x20-Schraube an jeder Ecke des Rahmens. Ziehen Sie alle Schrauben fest!
 3. Entfernen Sie die ersten Stäbe auf jeder Seite des Rahmens.
 4. Positionieren Sie die Rückenlehne in der Mitte der Rückseite des Rahmens (Seite ohne Stäbe). Bitte achten Sie darauf, dass das Staufach nach außen zeigt.
 5. Schieben Sie drei M8x20-Schrauben – jede mit einer M8-Federscheibe darauf – von unten durch den Rahmen, sodass sie im Staufach der Rückenlehne herauskommen. Befestigen Sie sie dort mit einer M8-Überwürfmutter und einer flachen M8-Unterlegscheibe. Ziehen Sie die Schrauben fest!
 6. Befestigen Sie nun beide Armlehnen mit jeweils drei M8x20-Schrauben und drei M8-Federscheiben. Tipp: Setzen Sie zuerst die Schraube an der Vorderseite, dann die auf der Rückseite und zuletzt die mittlere Schraube ein. Ziehen Sie alle Schrauben fest!
 7. Legen Sie schließlich das Sitzkissen auf den Rahmen und fixieren Sie es, indem Sie die Klettstreifen an den zwei Stäben in der Mitte befestigen.

Eckmodul 110/80 (p24/31)

1. Legen Sie den Rahmen mit den Stäben nach oben auf zwei Böcke, sodass Sie die Unterseite einfacher erreichen.
2. Befestigen Sie die vier Füße mit je einer M10x20-Schraube an jeder Ecke des Rahmens. Ziehen Sie alle Schrauben fest!
3. Entfernen Sie den ersten Stab auf der Seite, wo die Armlehne befestigt werden soll.
4. Entscheiden Sie, ob Sie ein linkes oder rechtes Eckmodul wollen. Positionieren Sie die Rückenlehne außermittig auf der Rückseite des Rahmens (Seite ohne Stäbe), wie in der Abbildung gezeigt. Bitte achten Sie darauf, dass das Staufach nach außen zeigt.
5. Schieben Sie drei M8x20-Schrauben – jede mit einer M8-Federscheibe darauf – von unten durch den Rahmen, sodass sie im Staufach der Rückenlehne herauskommen. Befestigen Sie sie dort



mit einer M8-Überwürfmutter und einer flachen M8-Unterlegscheibe.
Ziehen Sie die Schrauben fest!

6. Befestigen Sie nun die Armlehne mit jeweils drei M8x20-Schrauben und drei M8-Federscheiben. Tipp: Setzen Sie zuerst die Schraube an der Vorderseite, dann die auf der Rückseite und zuletzt die mittlere Schraube ein. Ziehen Sie alle Schrauben fest!
7. Legen Sie schließlich das Sitzkissen auf den Rahmen und fixieren Sie es, indem Sie die Klettstreifen an den zwei Stäben in der Mitte befestigen.

Mittelmodul 110 (p36)

1. Legen Sie den Rahmen mit den Stäben nach oben auf zwei Böcke, sodass Sie die Unterseite einfacher erreichen.
2. Befestigen Sie die vier Füße mit je einer M10x20-Schraube an jeder Ecke des Rahmens. Ziehen Sie alle Schrauben fest!
3. Positionieren Sie die Rückenlehne in der Mitte der Rückseite des Rahmens (Seite ohne Stäbe). Bitte achten Sie darauf, dass das Staufach nach außen zeigt.
4. Schieben Sie drei M8x20-Schrauben – jede mit einer M8-Federscheibe darauf – von unten durch den Rahmen, sodass sie im Staufach der Rückenlehne herauskommen. Befestigen Sie sie dort mit einer M8-Überwürfmutter und einer flachen M8-Unterlegscheibe. Ziehen Sie die Schrauben fest!
5. Legen Sie schließlich das Sitzkissen auf den Rahmen und fixieren Sie es, indem Sie die Klettstreifen an den zwei Stäben in der Mitte befestigen.

Mittelmodul 80 (p40)

1. Legen Sie den Rahmen mit den Stäben nach oben auf zwei Böcke, sodass Sie die Unterseite einfacher erreichen.
2. Befestigen Sie die vier Füße mit je einer M10x20-Schraube an jeder Ecke des Rahmens. Ziehen Sie alle Schrauben fest!
3. Entfernen Sie den ersten Stab auf der Seite, wo die Rückenlehne befestigt werden soll.



4. Positionieren Sie die Rückenlehne in der Mitte der Rückseite des Rahmens (Seite ohne Stäbe). Bitte achten Sie darauf, dass das Staufach nach außen zeigt.
5. Schieben Sie drei M8x20-Schrauben – jede mit einer M8-Federscheibe darauf – von unten durch den Rahmen, sodass sie im Staufach der Rückenlehne herauskommen. Befestigen Sie sie dort mit einer M8-Überwürfmutter und einer flachen M8-Unterlegscheibe. Ziehen Sie die Schrauben fest!
6. Legen Sie schließlich das Sitzkissen auf den Rahmen und fixieren Sie es, indem Sie die Klettstreifen an den zwei Stäben in der Mitte befestigen.

Modul mit Seitentisch 110/80 (p45/51)

1. Legen Sie den Rahmen mit den Stäben nach oben auf zwei Böcke, sodass Sie die Unterseite einfacher erreichen.
2. Befestigen Sie die vier Füße mit je einer M10x20-Schraube an jeder Ecke des Rahmens. Ziehen Sie alle Schrauben fest!
3. Entfernen Sie den ersten Stab auf der Seite, wo Sie den Seitentisch befestigen wollen.
4. Entscheiden Sie, ob Sie den Seitentisch links oder rechts wollen. Positionieren Sie die Rückenlehne außermittig auf der Rückseite des Rahmens (Seite ohne Stäbe), wie in der Abbildung gezeigt. Bitte achten Sie darauf, dass das Staufach nach außen zeigt.
5. Schieben Sie drei M8x20-Schrauben – jede mit einer M8-Federscheibe darauf – von unten durch den Rahmen, sodass sie im Staufach der Rückenlehne herauskommen. Befestigen Sie sie dort mit einer M8-Überwürfmutter und einer flachen M8-Unterlegscheibe. Ziehen Sie die Schrauben fest!
6. Befestigen Sie nun den Seitentisch mit jeweils vier M8x12-Schrauben und vier M8-Federscheiben. Ziehen Sie alle Schrauben fest!
7. Legen Sie schließlich das Sitzkissen auf den Rahmen und fixieren Sie es, indem Sie die Klettstreifen an den zwei Stäben in der Mitte befestigen.



Eckmodul met Seitentisch 110 (p57)

1. Legen Sie den Rahmen mit den Stäben nach oben auf zwei Böcke, sodass Sie die Unterseite einfacher erreichen.
2. Befestigen Sie die vier Füße mit je einer M10x20-Schraube an jeder Ecke des Rahmens. Ziehen Sie alle Schrauben fest!
3. Positionieren Sie die Rückenlehne in der Mitte der Rückseite des Rahmens (Seite ohne Stäbe). Bitte achten Sie darauf, dass das Staufach nach außen zeigt.
4. Schieben Sie drei M8x20-Schrauben – jede mit einer M8-Federscheibe darauf – von unten durch den Rahmen, sodass sie im Staufach der Rückenlehne herauskommen. Befestigen Sie sie dort mit einer M8-Überwürfmutter und einer flachen M8-Unterlegscheibe. Ziehen Sie die Schrauben fest!
5. Entscheiden Sie, ob Sie ein linkes oder rechtes Eckmodul wollen. Befestigen Sie die Armlehne mit jeweils drei M8x20-Schrauben und drei M8-Federscheiben am Rahmen. Tipp: Setzen Sie zuerst die Schraube an der Vorderseite, dann die auf der Rückseite und zuletzt die mittlere Schraube ein. Ziehen Sie alle Schrauben fest!
6. Befestigen Sie nun den Seitentisch mit jeweils vier M8x12-Schrauben und vier M8-Federscheiben. Ziehen Sie alle Schrauben fest!
7. Legen Sie schließlich das Sitzkissen auf den Rahmen und fixieren Sie es, indem Sie die Klettstreifen an den zwei Stäben in der Mitte befestigen.

Eckmodul met Seitentisch 80 (p63)

1. Legen Sie den Rahmen mit den Stäben nach oben auf zwei Böcke, sodass Sie die Unterseite einfacher erreichen.
2. Befestigen Sie die vier Füße mit je einer M10x20-Schraube an jeder Ecke des Rahmens. Ziehen Sie alle Schrauben fest!
3. Entfernen Sie die ersten Stäbe auf jeder Seite des Rahmens.
4. Positionieren Sie die Rückenlehne in der Mitte der Rückseite des Rahmens (Seite ohne Stäbe). Bitte achten Sie darauf, dass das Staufach nach außen zeigt.



5. Schieben Sie drei M8x20-Schrauben – jede mit einer M8-Federscheibe darauf – von unten durch den Rahmen, sodass sie im Staufach der Rückenlehne herauskommen. Befestigen Sie sie dort mit einer M8-Überwürfmutter und einer flachen M8-Unterlegscheibe. Ziehen Sie die Schrauben fest!
6. Entscheiden Sie, ob Sie ein linkes oder rechtes Eckmodul wollen. Befestigen Sie die Armlehne mit jeweils drei M8x20-Schrauben und drei M8-Federscheiben am Rahmen. Tipp: Setzen Sie zuerst die Schraube an der Vorderseite, dann die auf der Rückseite und zuletzt die mittlere Schraube ein. Ziehen Sie alle Schrauben fest!
7. Befestigen Sie nun den Seitentisch mit jeweils vier M8x12-Schrauben und vier M8-Federscheiben. Ziehen Sie alle Schrauben fest!
8. Legen Sie schließlich das Sitzkissen auf den Rahmen und fixieren Sie es, indem Sie die Klettstreifen an den zwei Stäben in der Mitte befestigen.

Modul mit 2 Seitentischen 110 (p70)

1. Legen Sie den Rahmen mit den Stäben nach oben auf zwei Böcke, sodass Sie die Unterseite einfacher erreichen.
2. Befestigen Sie die vier Füße mit je einer M10x20-Schraube an jeder Ecke des Rahmens. Ziehen Sie alle Schrauben fest!
3. Positionieren Sie die Rückenlehne in der Mitte der Rückseite des Rahmens (Seite ohne Stäbe). Bitte achten Sie darauf, dass das Staufach nach außen zeigt.
4. Schieben Sie drei M8x20-Schrauben – jede mit einer M8-Federscheibe darauf – von unten durch den Rahmen, sodass sie im Staufach der Rückenlehne herauskommen. Befestigen Sie sie dort mit einer M8-Überwürfmutter und einer flachen M8-Unterlegscheibe. Ziehen Sie die Schrauben fest!
5. Befestigen Sie nun beide Seitentische mit jeweils vier M8x12-Schrauben und vier M8-Federscheiben. Ziehen Sie alle Schrauben fest!
6. Legen Sie schließlich das Sitzkissen auf den Rahmen und fixieren Sie es, indem Sie die Klettstreifen an den zwei Stäben in der Mitte befestigen.



Modul mit 2 Seitentischen 80 (p75)

1. Legen Sie den Rahmen mit den Stäben nach oben auf zwei Böcke, sodass Sie die Unterseite einfacher erreichen.
2. Befestigen Sie die vier Füße mit je einer M10x20-Schraube an jeder Ecke des Rahmens. Ziehen Sie alle Schrauben fest!
3. Entfernen Sie die ersten Stäbe auf jeder Seite des Rahmens.
4. Positionieren Sie die Rückenlehne in der Mitte der Rückseite des Rahmens (Seite ohne Stäbe). Bitte achten Sie darauf, dass das Staufach nach außen zeigt.
5. Schieben Sie drei M8x20-Schrauben – jede mit einer M8-Federscheibe darauf – von unten durch den Rahmen, sodass sie im Staufach der Rückenlehne herauskommen. Befestigen Sie sie dort mit einer M8-Überwurfmutter und einer flachen M8-Unterlegscheibe. Ziehen Sie die Schrauben fest!
6. Befestigen Sie nun beide Seitentische mit jeweils vier M8x12-Schrauben und vier M8-Federscheiben. Ziehen Sie alle Schrauben fest!
7. Legen Sie schließlich das Sitzkissen auf den Rahmen und fixieren Sie es, indem Sie die Klettstreifen an den zwei Stäben in der Mitte befestigen.

Hocker (p83)

1. Legen Sie den Rahmen mit den Stäben nach oben auf zwei Böcke, sodass Sie die Unterseite einfacher erreichen.
2. Befestigen Sie die vier Füße mit je einer M10x20-Schraube an jeder Ecke des Rahmens. Ziehen Sie alle Schrauben fest!
3. Legen Sie schließlich das Sitzkissen auf den Rahmen und fixieren Sie es, indem Sie die Klettstreifen an den zwei Stäben in der Mitte befestigen.

Verbindungsstück (p85)

1. Platzieren Sie die Module in der korrekten Position an genau der Stelle, wo Sie das Sofa nutzen wollen. Stellen Sie die Module nebeneinander und richten Sie sie so gut wie möglich aus.
 - a. Halten Sie die Basis des Verbindungsstücks unter die beiden



Rahmen, und zwar ausgerichtet an den für seine Befestigung vorgesehenen Löchern. Legen Sie die obere Platte auf die Rahmen, ebenfalls ausgerichtet an den Löchern.

b. Befestigen Sie jetzt das Verbindungsstück mithilfe von zwei M8x45-Schrauben und M8-Muttern wie in der Abbildung gezeigt.

Ziehen Sie die Schrauben fest!

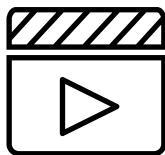
(Quadratischer) Couchtisch (p86)

1. Legen Sie die Tischplatte mit der Oberseite nach unten auf eine weiche Unterlage, wobei der Rahmen nach oben zeigt.
2. Befestigen Sie die vier Füße mit je einer M10x20-Schraube an jeder Ecke des Rahmens. Ziehen Sie alle Schrauben fest!

Verbindungstisch (p87)

1. Stellen Sie die Module mit +/- 55 cm Abstand nebeneinander.
 - a.** Entfernen Sie die Überwurfmutter im Staufach (auf der Seite, wo Sie den Verbindungstisch befestigen wollen).
 - b.** Jetzt entfernen Sie auch die Schraube und die Federscheibe von der Unterseite jeder Rückenlehne. Bewahren Sie alle Unterlegscheiben und Überwurfmuttern auf!
2. Platzieren Sie den Verbindungstisch zwischen den beiden Modulen. Befestigen Sie zuerst den Verbindungstisch mit jeweils vier M8x45-Schrauben und vier M8-Muttern an den Rahmen.
3. Stecken Sie jetzt (je Rückenlehne) eine M8x40-Schraube mit einer M8-Federscheibe von unten durch den Rahmen, sodass sie im Staufach der Rückenlehne herauskommt. Befestigen Sie sie dort mit einer M8-Überwurfmutter und einer flachen M8-Unterlegscheibe. Ziehen Sie die Schrauben fest!
4. Legen Sie schließlich das Sitzkissen auf den Rahmen und fixieren Sie es, indem Sie die Klettstreifen an den zwei Stäben in der Mitte befestigen.





Sehen Sie sich die Wartungsvideos auf unserer Website an:
www.extremis.com/pflege

Tarpaulin

VERSCHÜTTETE FLÜSSIGKEITEN SOFORT ENTFERNEN

Gleich nach der Nutzung

Wir empfehlen, das Sofa regelmäßig zu reinigen, damit sich kein Schmutz ansammelt. Flecken in keinem Fall in den Stoff einsickern lassen. Substanzen, die Flecken verursachen können, sofort mit einem weichen, sauberen Tuch oder einem Schwamm abwischen (keinen Scheuerschwamm verwenden). Nicht zu stark reiben und keine scheuernden Produkte verwenden. Dadurch kann die Schutzbeschichtung Schaden nehmen und der Schmutz kann schneller in den Planenstoff eindringen. Nicht nur den Fleck, sondern auch den Planenstoff um den Fleck herum behandeln.

GRÜNDLICHE REINIGUNG

Bei Verschmutzung

Verwenden Sie eine Bürste und den vollständig biologisch abbaubaren Multireiniger von Extremis oder einen herkömmlichen Allesreiniger. Der Fleck ist nach der Reinigung noch zu sehen? Keine Panik! Er bleicht in der Sonne fast vollständig aus.



Verzinktem Stahl

REINIGUNG

Bei Verschmutzung

Mit lauwarmem Wasser und einem Bürste.

SCHADHAFTE STELLEN MIT ZINKSPRAY

Bei Beschädigung

Durch Feuerverzinkung sind Metalle langfristig und optimal gegen Rost geschützt. Wenn die Zinkbeschichtung beschädigt ist, kann das Metall rosten. Solche Schäden lassen sich mit Zinkfarbe leicht und optisch unauffällig ausbessern. Erhältlich im Einzelhandel. Das Zinkspray trocknet schnell und bildet eine selbstheilende und flexible Schicht, die vor Korrosion schützt.

Glasfaser

REINIGUNG

Hin und wieder

Die Glasfaserstäbe benötigen keine besondere Pflege. Sie können einfach mit einem leicht feuchten Tuch staubfrei gehalten werden.

HINWEISE

Bei der Demontage der Sticks die Stäbe so bündeln, dass die unteren Enden der Stäbe sich auf derselben Seite befinden. Der Sockel kann die Stäbe nämlich verfärben. Wenn Sie die Sticks aufs Neue montieren, stecken Sie sie einfach mit der gleichen Seite wie zuvor in den Sockel.

Sunbrella

VERSCHÜTTETE FLÜSSIGKEITEN

Gleich nach der Nutzung

Verschüttete Flüssigkeiten am besten sofort mit saugfähigem



Küchenpapier entfernen. Die wasserfeste Beschichtung von Sunbrella verhindert, dass Tropfen in den Stoff eindringen.

REGULAR CLEANING

Bei Verschmutzung

Flecken auf Sunbrella mit Wasser und Reinigungsmittel entfernen.

MASCHINENWÄSCHE

Selten

Die Decken und Kissenhüllen können auch in der Maschine gewaschen werden (30°). Keine chemische Reinigung und kein Wäschetrockner.

Der Stoff kann knittern. Durch Bügeln mit niedriger Einstellung für empfindliche Stoffe regeneriert sich die wasserabweisende Beschichtung. Testen Sie die Temperatur des Bügeleisens zuvor an einer kleinen, unauffälligen Stelle. KEIN Dampfgerät oder Bügeleisen in Dampfeinstellung verwenden.

BEI HARTNÄCKIGEN FLECKEN

Nur dann, wenn sonst nichts hilft

Es sind drastischere Maßnahmen nötig? Wenn sonst nichts hilft, kann Bleichmittel verwendet werden. Decken Sie die Flächen um den Sunbrella-Stoff ab, denn die Bleichlösung kann andere Stoffe entfärben. Denken Sie auch an die Umwelt. Bleichmittel kann Umweltschäden verursachen. Wir empfehlen, Bleichmittel nicht in der Nähe von Gewässern oder empfindlichen Ökosystemen zu verwenden. Bei starken Moder- oder Schimmelflecken kann die Bleichmittelmenge gesteigert werden.

Holz

ÖLEN

Zweimal im Jahr

Vor der ersten Nutzung und/oder nach der Reinigung und dem



Schleifen empfehlen wir, das Holz mit dem Extremis Wood Protector zu behandeln, um es vor Schmutz, Feuchtigkeit und UV-Strahlen zu schützen.

TÄGLICHE REINIGUNG

Regelmäßig und nach jeder Nutzung

Planen Sie eine regelmäßige Reinigung Ihrer Gartenmöbel, um ihre Lebensdauer zu verlängern. Die regelmäßige Pflege stellt sicher, dass die Möbel immer toll aussehen.

Die regelmäßige Reinigung des Holzes auch direkt nach der Nutzung mit einem sauberen, feuchten Lappen stellt sicher, dass Flüssigkeiten nicht tief in das Holz eindringen können. Ein gut geölter Tisch nimmt mit geringerer Wahrscheinlichkeit Flüssigkeiten auf und bleibt deshalb länger sauber. Verwenden Sie zur Entfernung hartnäckiger Flecken einfach eine harte Bürste und etwas Wasser. Vermeiden Sie dabei, die Holzfasern dauerhaft zu schädigen. Aus diesem Grund sollten Sie niemals einen Hochdruckreiniger verwenden, um Holz zu reinigen.

GRÜNDLICHE REINIGUNG

Zweimal im Jahr

Es ist wichtig, das Holz zweimal im Jahr gründlich zu reinigen. Wir empfehlen jeweils eine Reinigung im zeitigen Frühjahr und im Spätsommer, wenn Ihre Möbel ganzjährig draußen stehen. Wählen Sie dazu einen bewölkten Tag mit hoher Luftfeuchtigkeit, da es für das Holz am besten ist, wenn die Feuchtigkeit nach dem Reinigen langsam trocknet.

HOLZ ABSCHLEIFEN

Alle zwei Jahre

Nach einigen Jahren wird das Holz Risse bekommen und sich möglicherweise auch verformen. Das ist ganz normal, weil es sich bei Holz um ein natürliches und lebendes Material handelt. Der große Vorteil



von Massivholz besteht darin, dass Sie die Oberfläche abschleifen und damit begradigen und glätten können. Dies sollten Sie alle zwei Jahre mithilfe einer Handschleifmaschine tun. Wählen Sie hierzu einen trockenen Tag. Für den Feinschliff ein 120er-Schleifpapier verwenden.

HOLZTEILE AUSTAUSCHEN

Hallo! Wer unsere Produkte verstehen möchte, braucht kein Ingenieur zu sein. Und Teile austauschen können Sie auch, wenn Sie kein begnadeter Heimwerker sind. Wenn die Schäden nicht durch einfaches Abschleifen behoben werden können, gehen Sie bitte wie folgt vor.





Unser Hauptsitz:
Couthoflaan 20b
B-8972, Poperinge
info@extremis.com
+ 32 57 346020

extremis.com

Connect with us



Alle Rechte vorbehalten. Sofern nicht anders angegeben, sind alle in dieser Publikation enthaltenen Entwürfe und Fotos urheberrechtlich geschützt und Eigentum von Extremis. Kein Teil dieser Publikation darf ohne vorherige schriftliche Zustimmung von Extremis kopiert oder verbreitet werden. Die Namen der Autoren von Fotos, an denen wir keine Rechte besitzen, werden hier genannt. Wir haben uns bemüht, eine vollständige Liste der Namen zu erstellen. Im Falle eines mutmaßlichen Verstoßes wenden Sie sich bitte an die Redaktion. © Extremis

LAB199