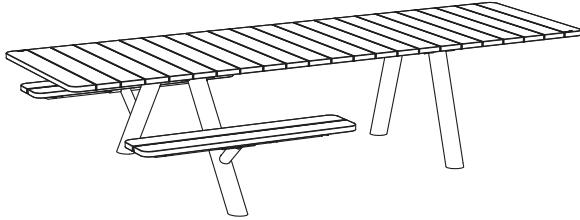
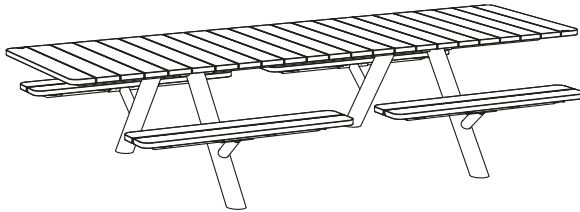


Panigiri

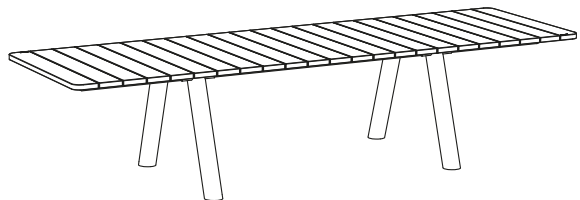
combo



picnic

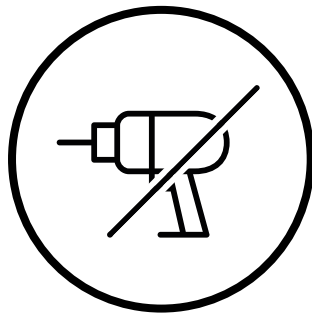


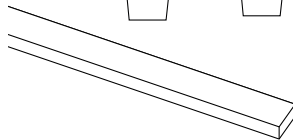
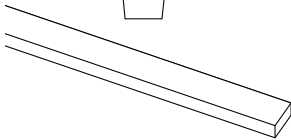
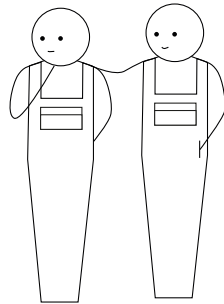
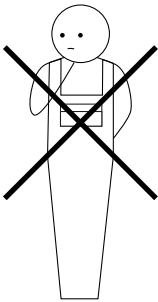
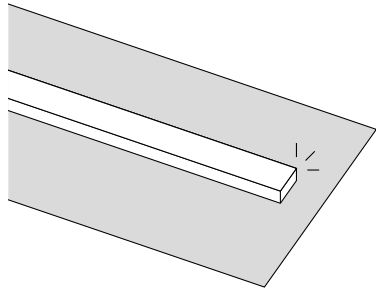
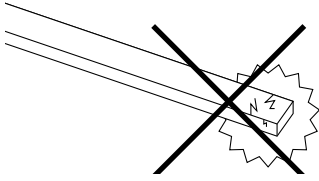
table



extremis®

**WICHTIG! AUFHEBEN, UM SPÄTER
ETWAS NACHSEHEN ZU KÖNNEN:
SORGFÄLTIG DURCHLESEN!**





Inhaltsangabe ^{1/2}

Wählen Sie Ihre Konfiguration [↗]

Montage Panigiri combo [↗]

Montage Panigiri picnic [↗]

Montage Panigiri table [↗]

Optional: zusätzliche(s) Modul(e)
hinzufügen [↗]

Inhaltsangabe ^{2/2}

Optional: Bänke ausrichten [↗]

Optional: Fußverstellung [↗]

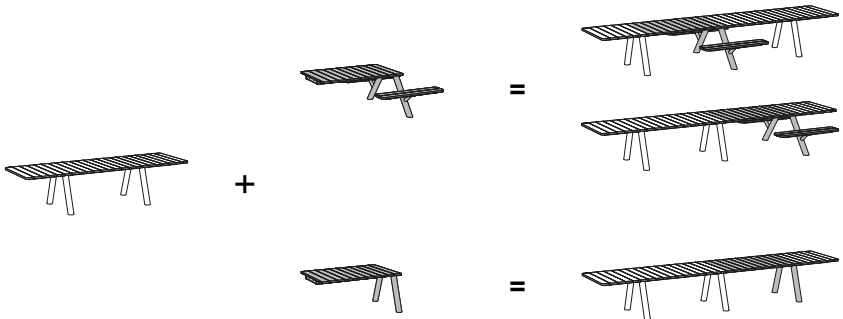
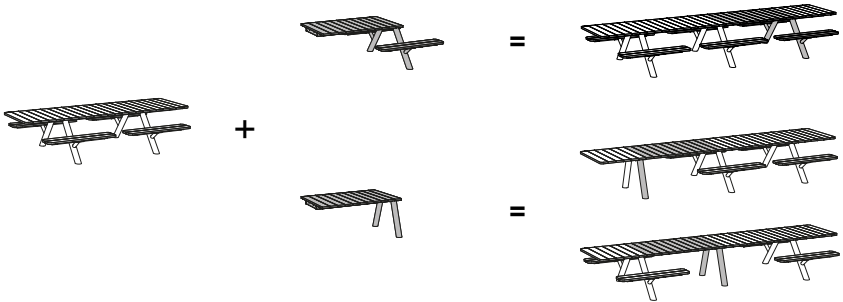
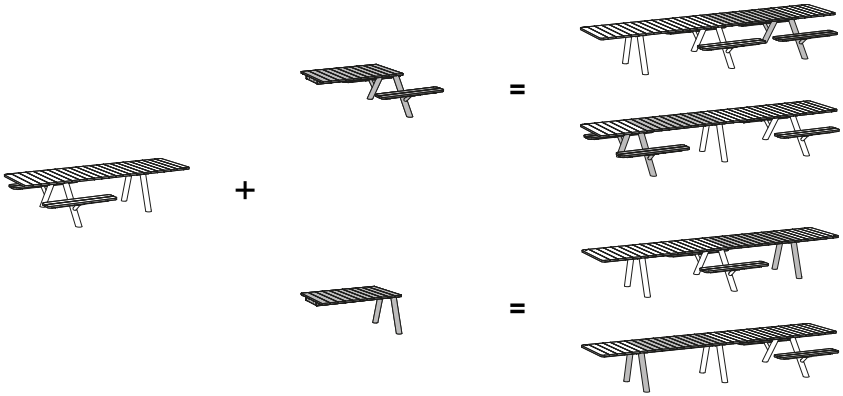
Montagekleinteile [↗]

**Warnung - Montageanleitungen -
Pflege [↗]**

Dieses PDF ist interaktiv

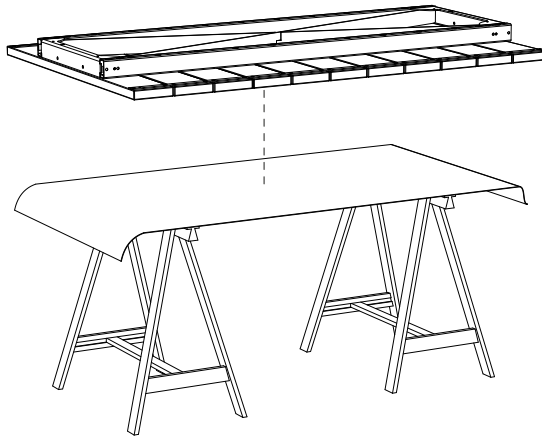
Sie können einfach durch dieses Handbuch navigieren und sich so nahtlos zwischen den Seiten bewegen.

Wählen Sie Ihre Konfiguration



Panigiri combo (Basismodul)

1.



N° 13 - 17



N° 4 - 5 - 6

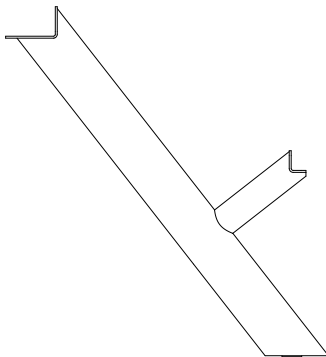


45'

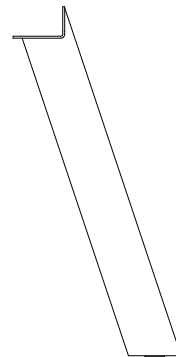


**Legen Sie die Tischplatte auf zwei Stützböcke
oder auf einen abgedeckten Tisch**

2.

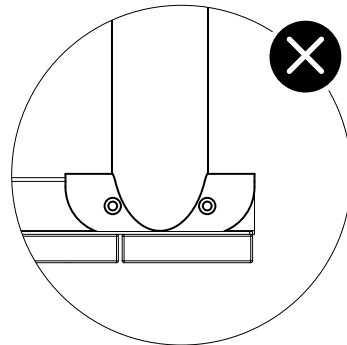
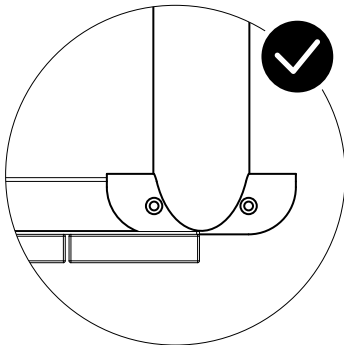
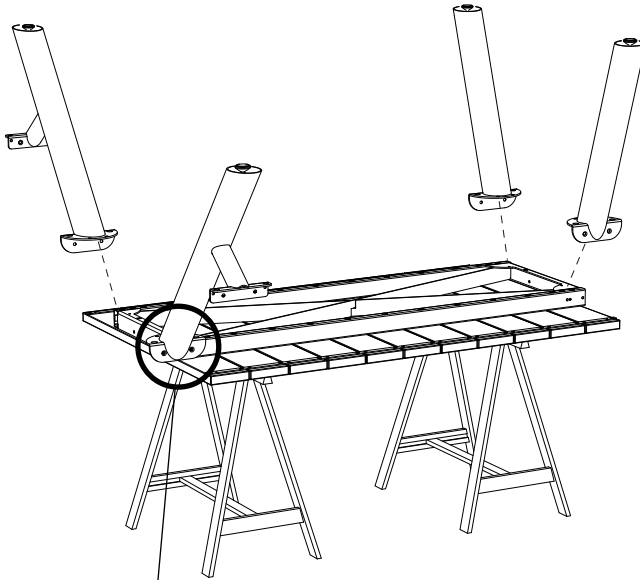


Picnicbein



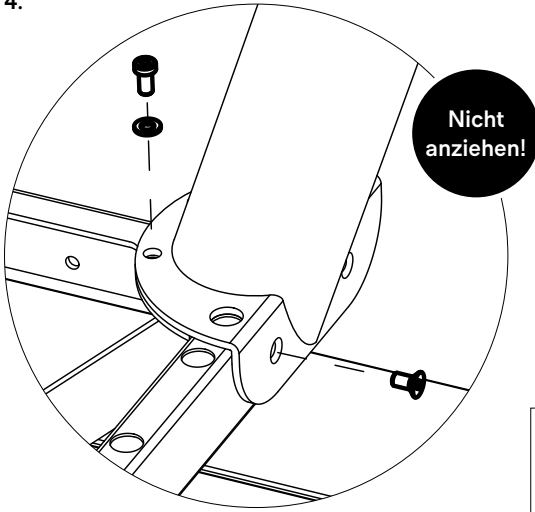
Tischbein

3.



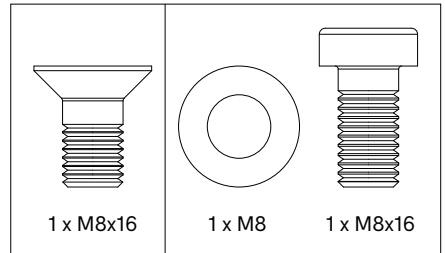
**Bestimmen Sie, wo Sie die Picnic-Beine (mit Bank)
anbringen möchten und wo die Tischbeine**

4.



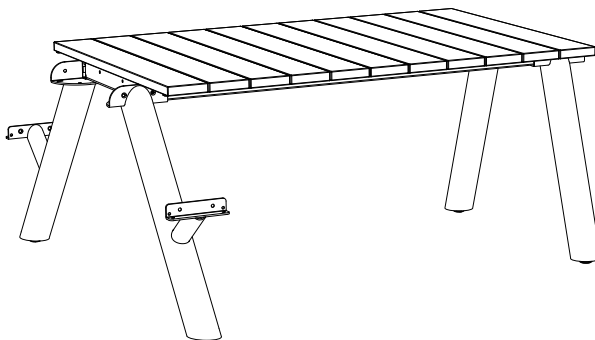
Nicht anziehen!

PNG150
pro Bein



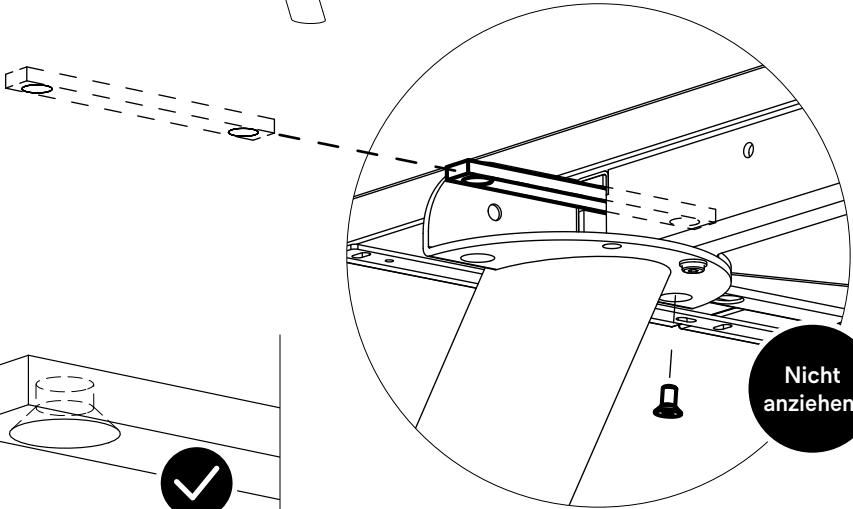
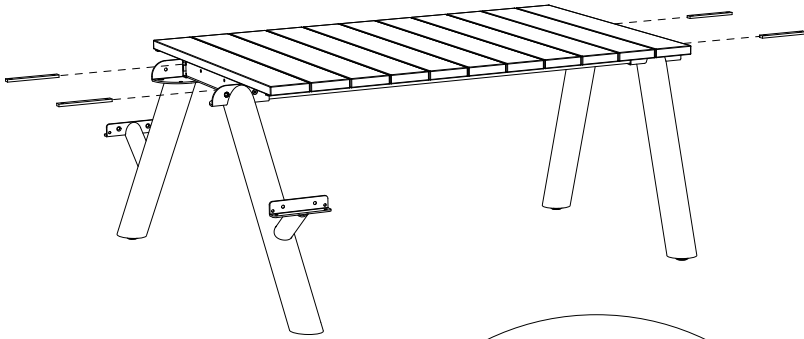
**Wiederholen Sie dies für
alle vier Beine**

5.

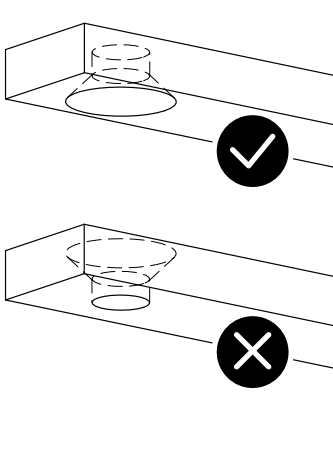


**Drehen Sie den Tisch um.
Ziehen Sie die Schrauben noch nicht an!**

6.



Nicht
anziehen!

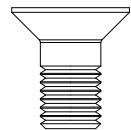


Bringen Sie das Verbindungsstück für den Rahmen in Position und schieben Sie die Schrauben ein (durch das Tischbein und den Rahmen). Wiederholen Sie dies für alle vier Ecken!

PNG147



1 x Rahmenverbinder



4 x M8x16

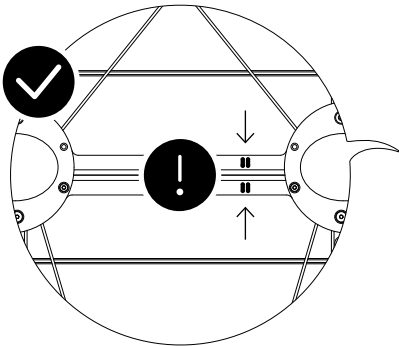
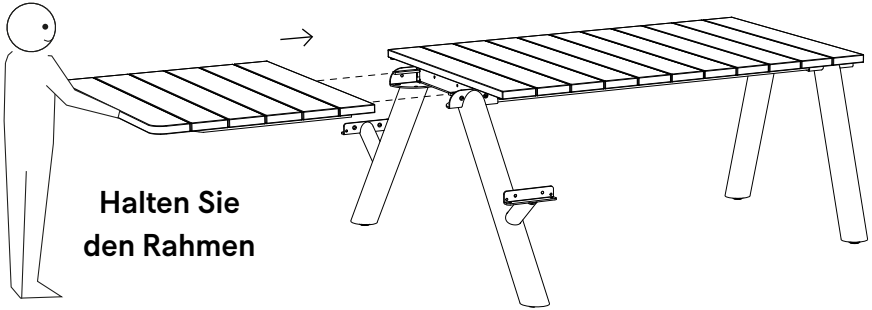


Optional

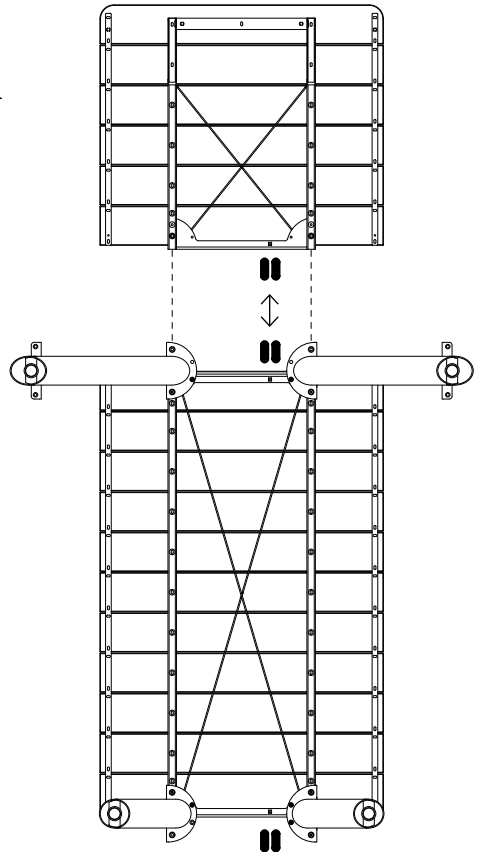
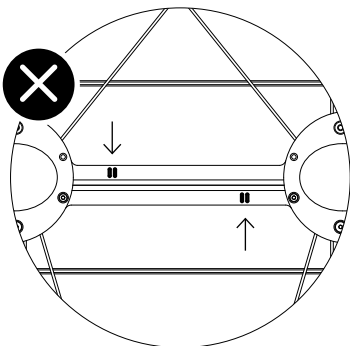
Wenn Sie Ihren Tisch mit einem weiteren Modul erweitern möchten, gehen Sie zu Seite 45 ↗

Machen Sie ansonsten mit Schritt 7 auf der nächsten Seite weiter

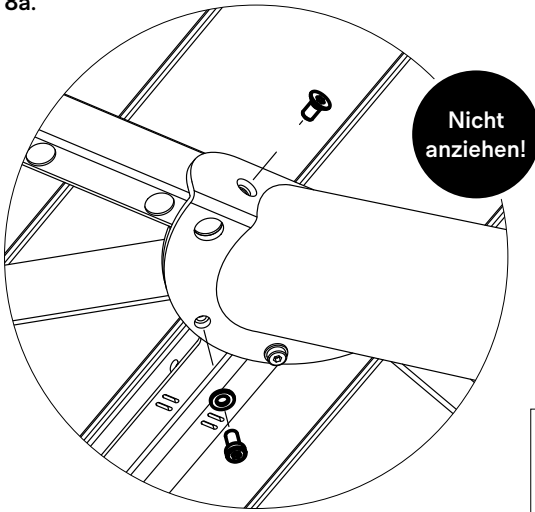
7.



Stellen Sie sicher, dass die beiden gravierten Linien (unten am Endrahmen) zu der auf dem mittleren Rahmen passen



8a.

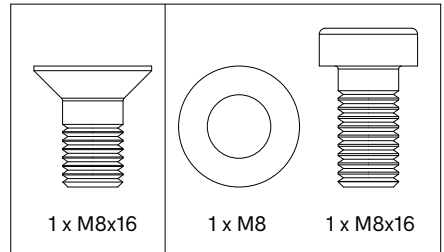


Führen Sie dies für beide Beine durch

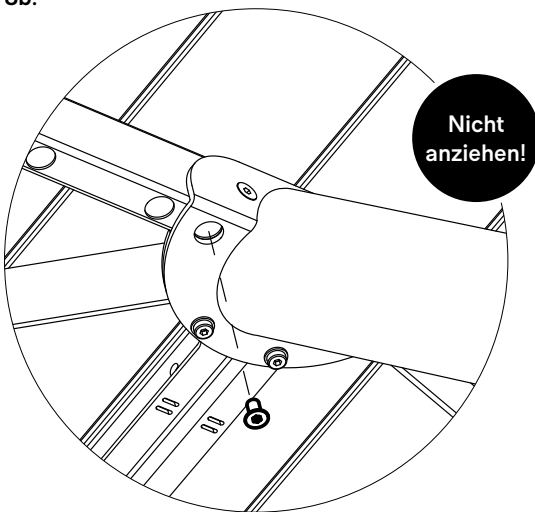


Halten Sie den Rahmen

**PNG150
pro Bein**



8b.

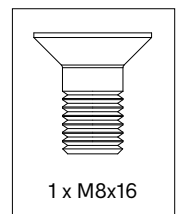


Bringen Sie die Verbindungsstücke für den Rahmen an (Schritt 6). Führen Sie dies für beide Beine durch

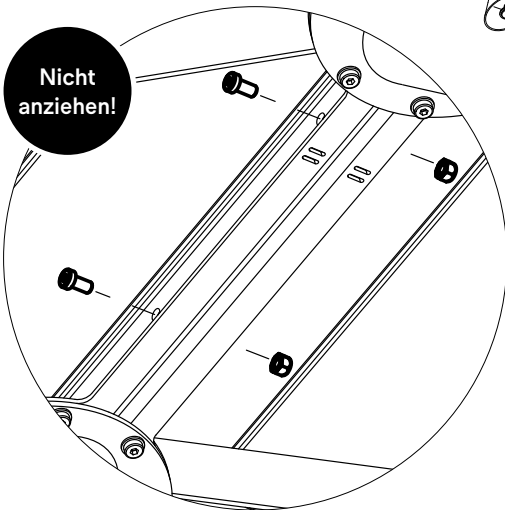
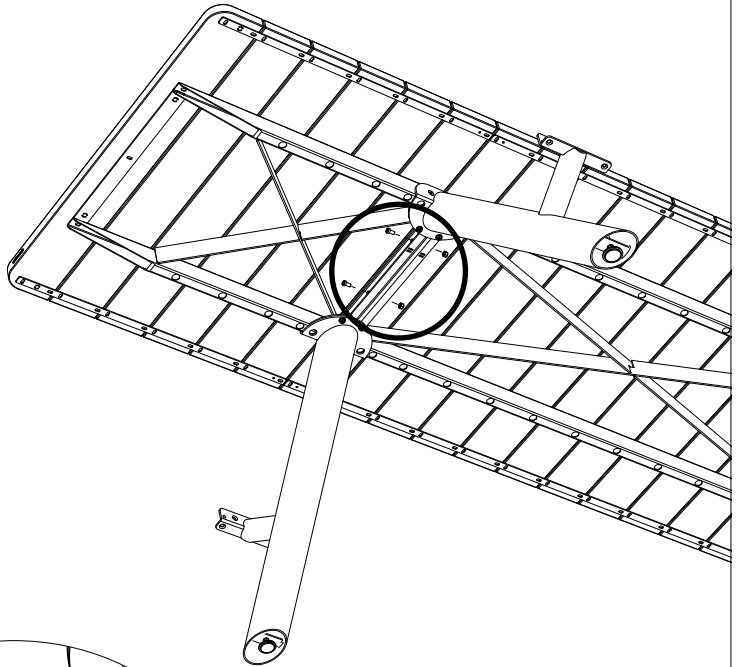


Halten Sie den Rahmen

**PNG150
pro Bein**

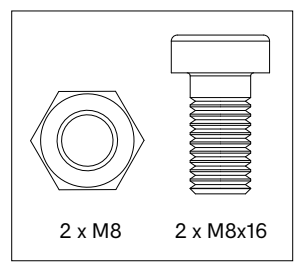


9.



Verbinden Sie die Rahmen in der Mitte

PNG148

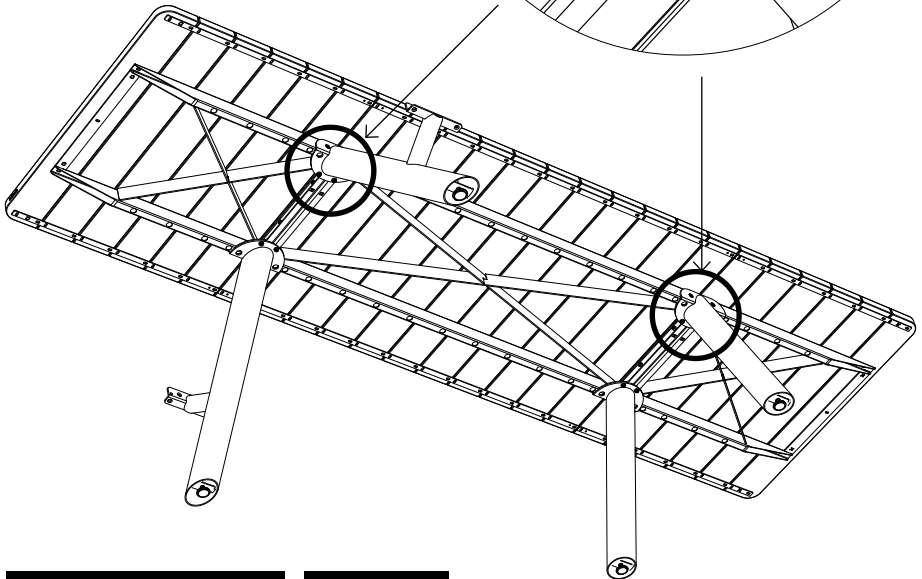
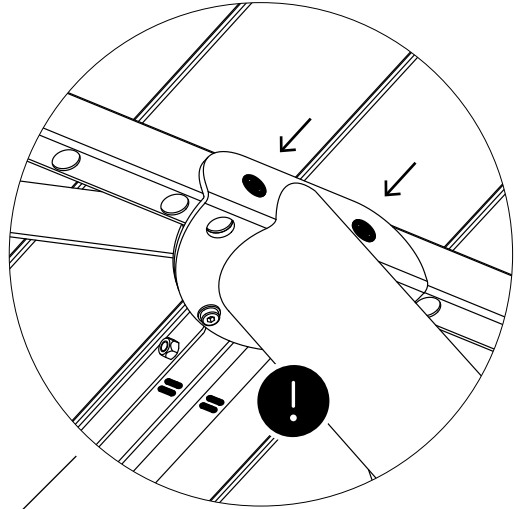


10.

Wiederholen Sie Schritte 7-9 für den anderen Endrahmen ↗

11a.

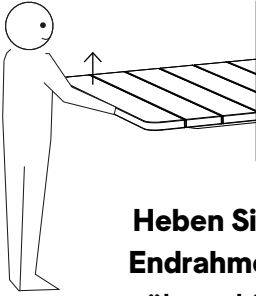
**Ziehen Sie nun die
Schrauben auf der Seite
zuerst an, auf der sich
auch die gravierten Linien
befinden**



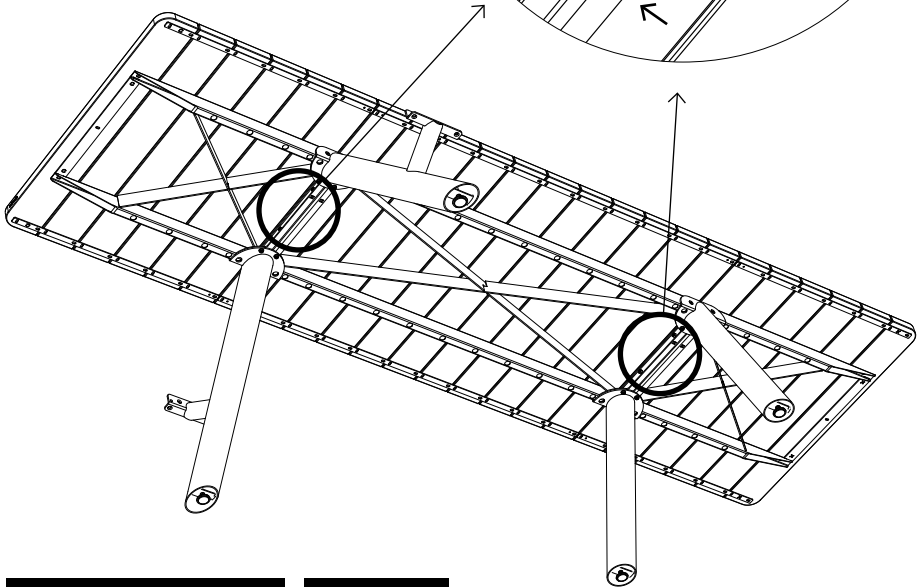
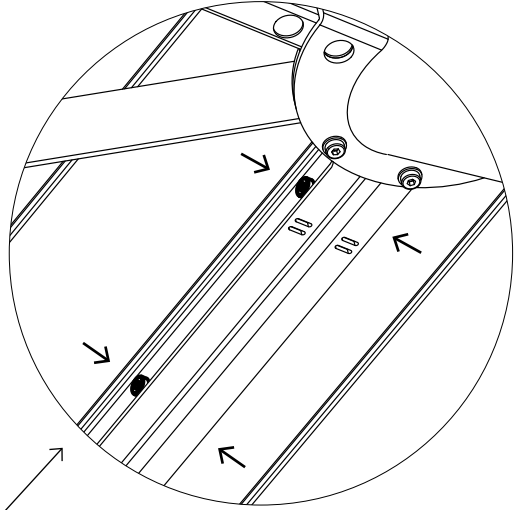
Vorsichtig anziehen!
Übermäßige
Kraftanwendung kann
die Beschichtung
beschädigen!


8 Nm
4kg / 8,8lb
MAX!

11b.



**Heben Sie den
Endrahmen an,
während Sie die
Schrauben und
Muttern in der Mitte
der Rahmen anziehen**

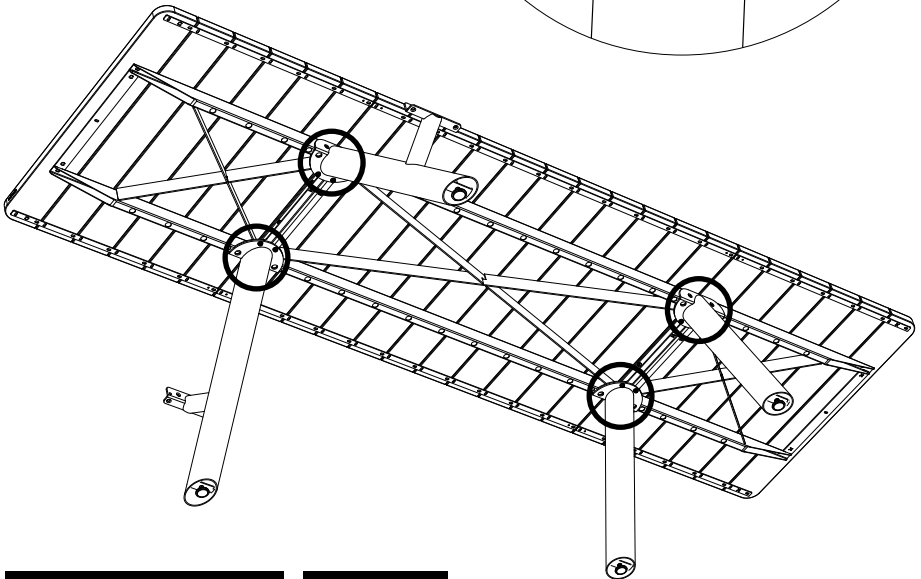
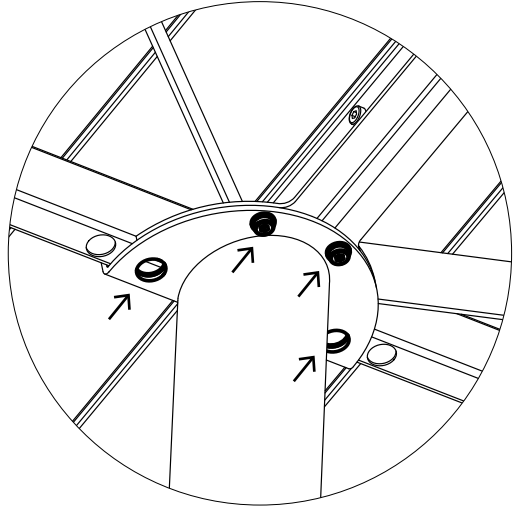


Vorsichtig anziehen!
Übermäßige
Kraftanwendung kann
die Beschichtung
beschädigen!


8 Nm
4kg / 8,8lb
MAX!

11c.

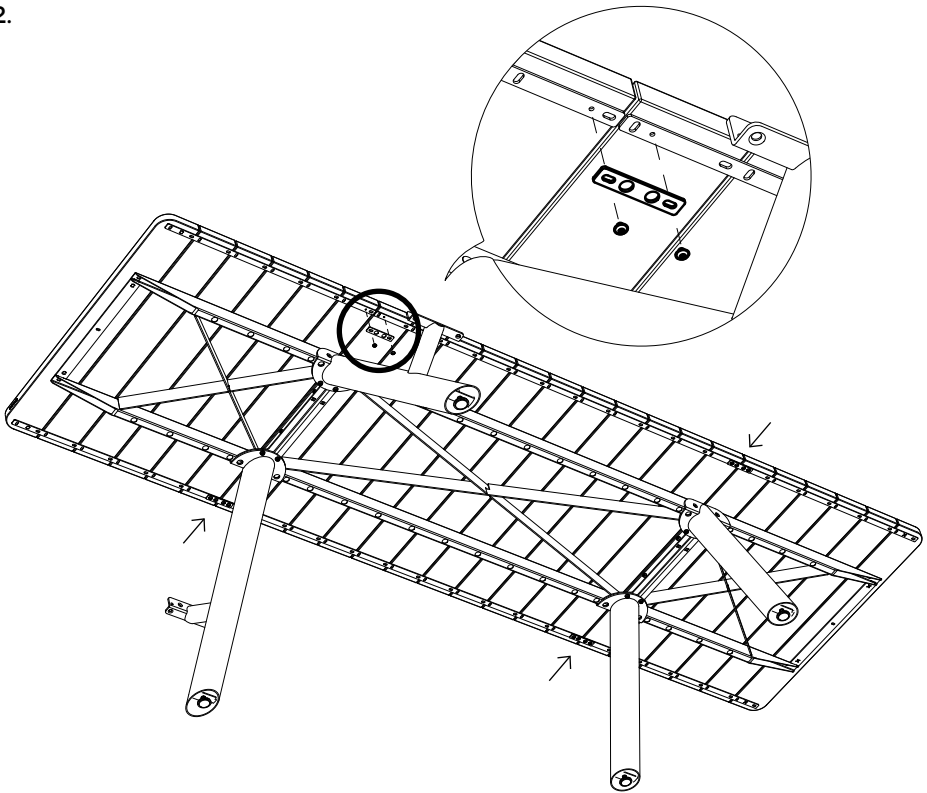
**Ziehen Sie alle
Schrauben fest.
Vergessen Sie nicht
die Schrauben an den
Verbindungsstücken
der Rahmen**



Vorsichtig anziehen!
Übermäßige
Kraftanwendung kann
die Beschichtung
beschädigen!

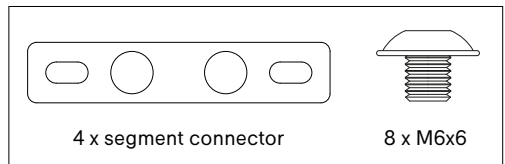

8 Nm
4kg / 8,8lb
MAX!

12.



**Verbinden Sie die Tischplattenübergänge zwischen dem Endrahmen und dem Mittelrahmen.
Ziehen Sie die Schrauben an!**

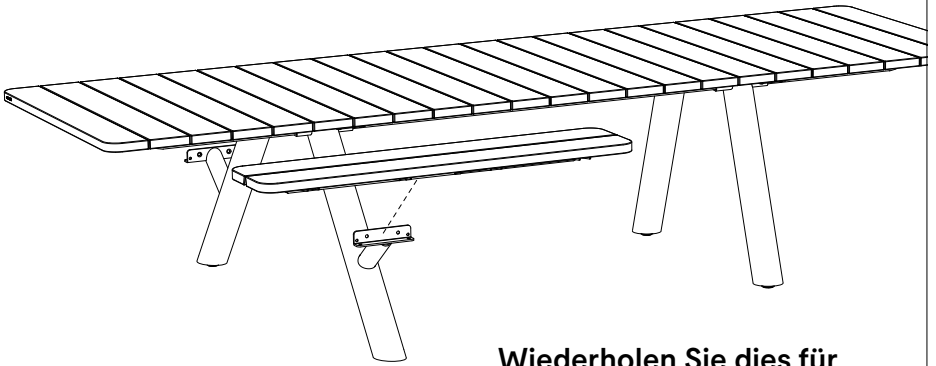
PNG149



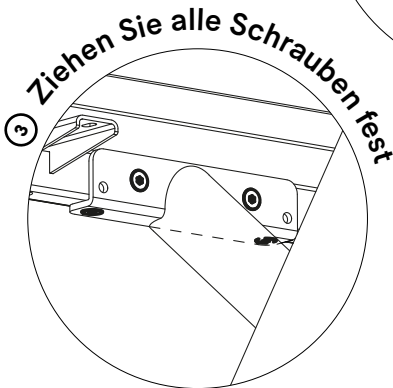
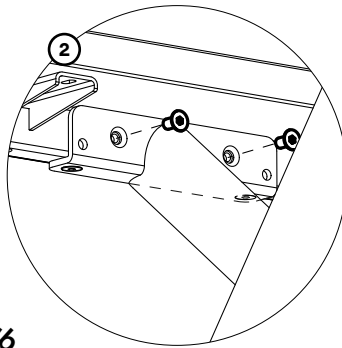
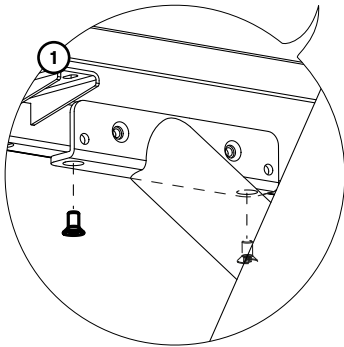
OPTIONAL

Wenn Sie die Höhe der Tischbeine einstellen möchten, gehen Sie zu Seite 66

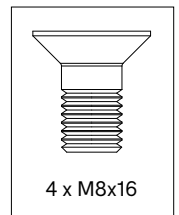
13.



Wiederholen Sie dies für
alle Bänke



PNG115
pro Bein



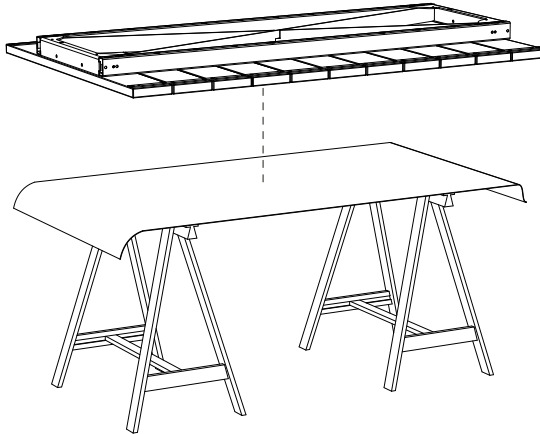
4 x M8x16

OPTIONAL

Wenn Sie die Ausrichtung mehrerer Bänke optimieren möchten,
gehen Sie zu Seite 63

Panigiri picnic (Basismodul)

1.



N° 13 - 17



N° 4 - 5 - 6

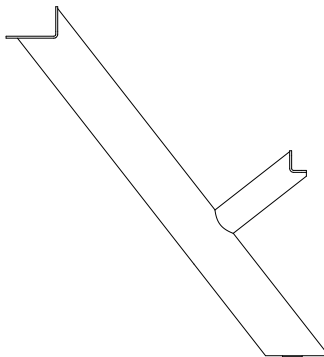


45'



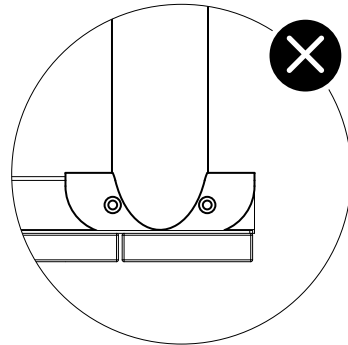
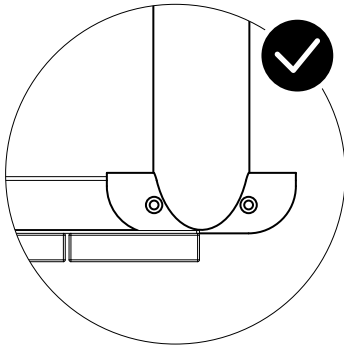
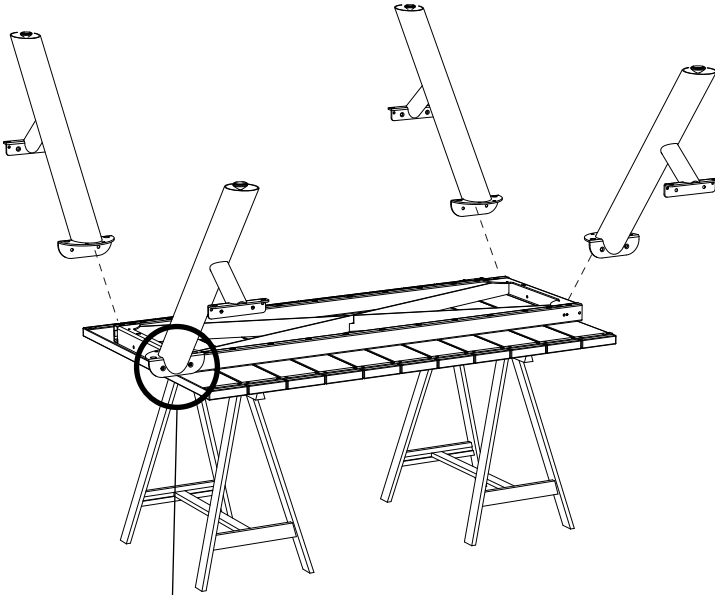
**Legen Sie die Tischplatte auf zwei Stützbocke
oder auf einen abgedeckten Tisch**

2.

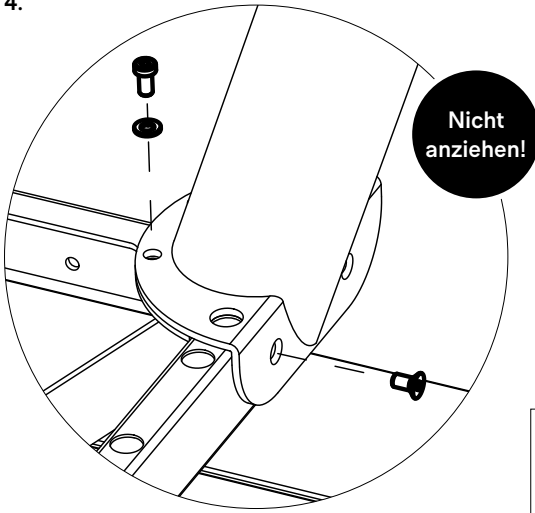


Picnicbein

3.

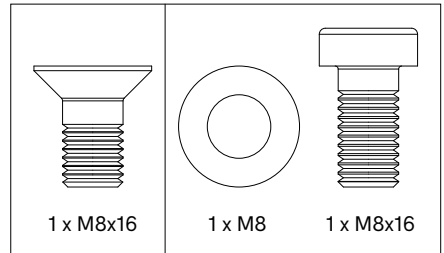


4.



Nicht
anziehen!

PNG150
pro Bein



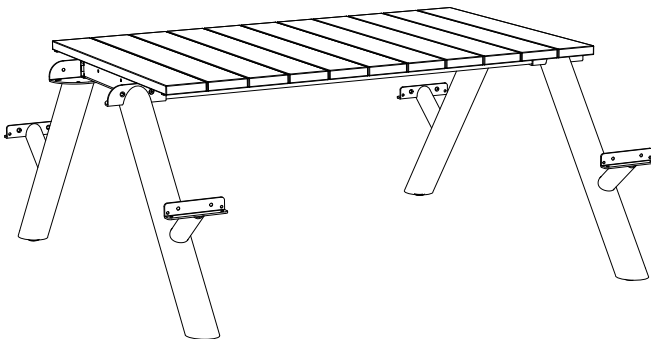
1 x M8x16

1 x M8

1 x M8x16

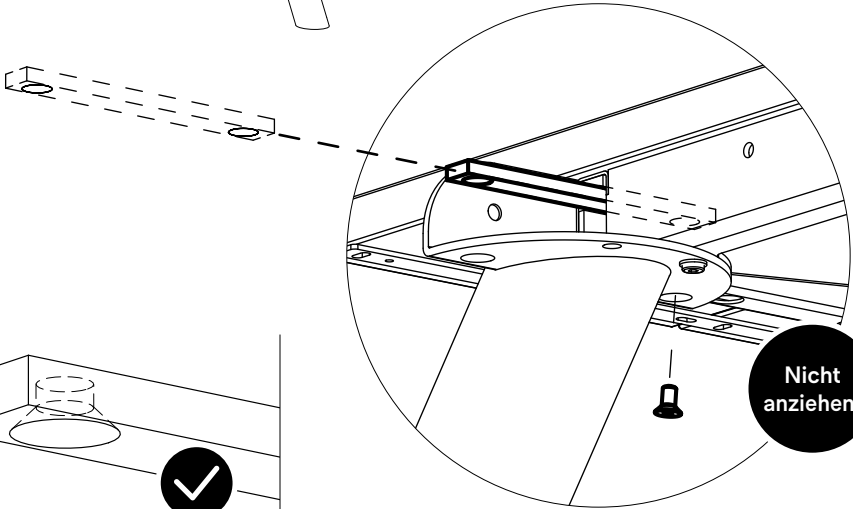
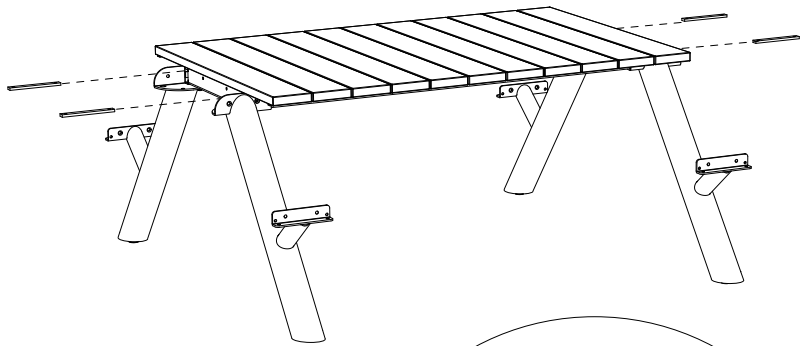
**Wiederholen Sie dies für
alle vier Beine**

5.

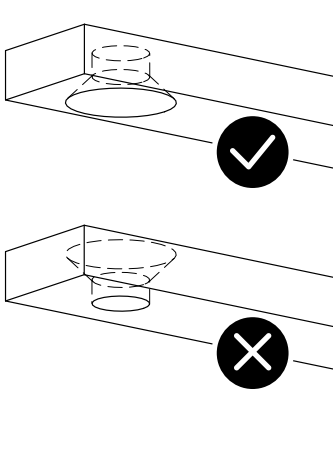


**Drehen Sie den Tisch um.
Ziehen Sie die Schrauben noch nicht an!**

6.



Nicht anziehen!

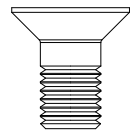


Bringen Sie das Verbindungsstück für den Rahmen in Position und schieben Sie die Schrauben ein (durch das Tischbein und den Rahmen). Wiederholen Sie dies für alle vier Ecken!

PNG147



4 x Rahmenverbinder



4 x M8x16

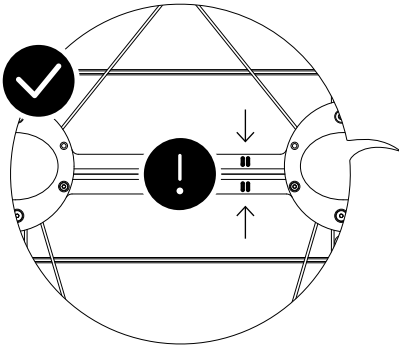
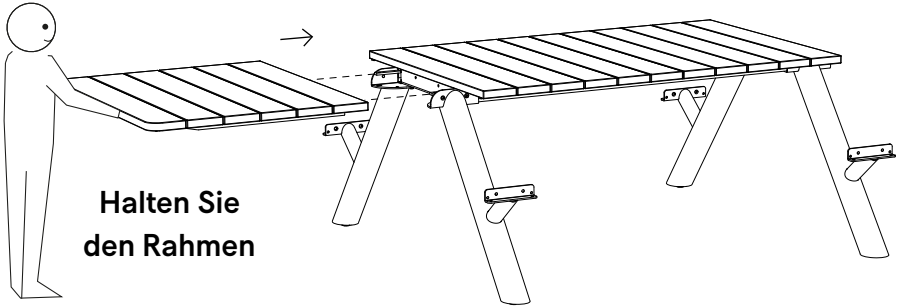


Optional

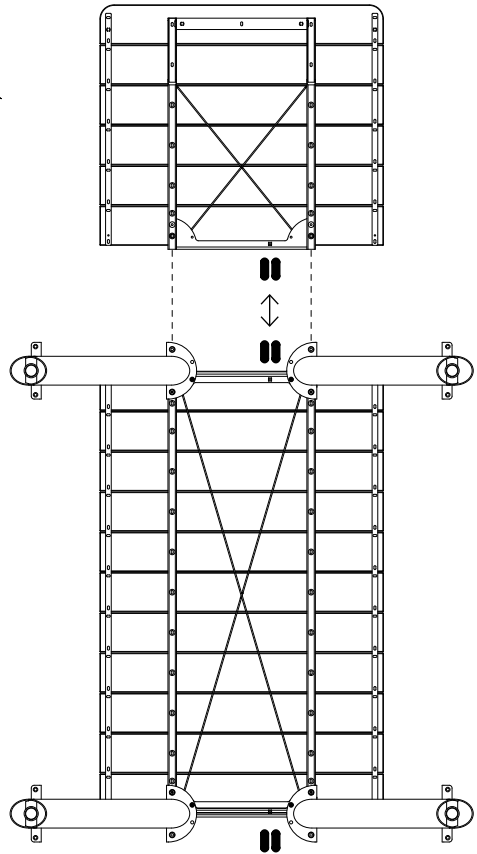
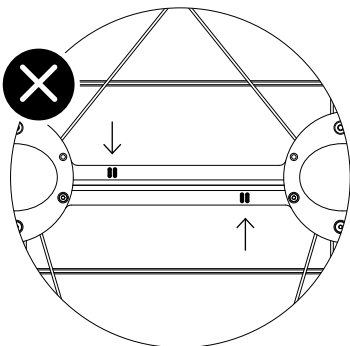
Wenn Sie Ihren Tisch mit einem weiteren Modul erweitern möchten, gehen Sie zu Seite 45 ↗

Machen Sie ansonsten mit Schritt 7 auf der nächsten Seite weiter

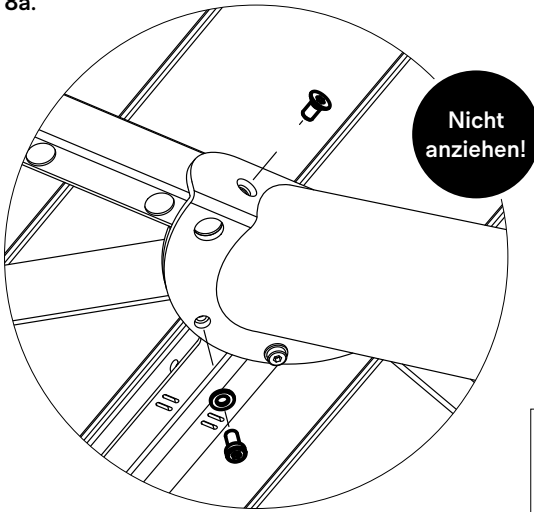
7.



Stellen Sie sicher, dass die beiden gravierten Linien (unten am Endrahmen) zu der auf dem mittleren Rahmen passen



8a.

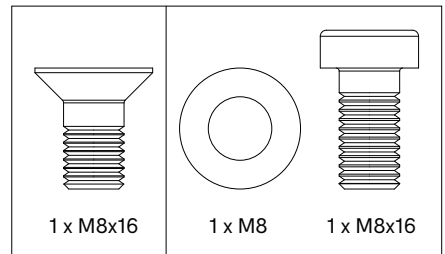


Führen Sie dies für beide Beine durch

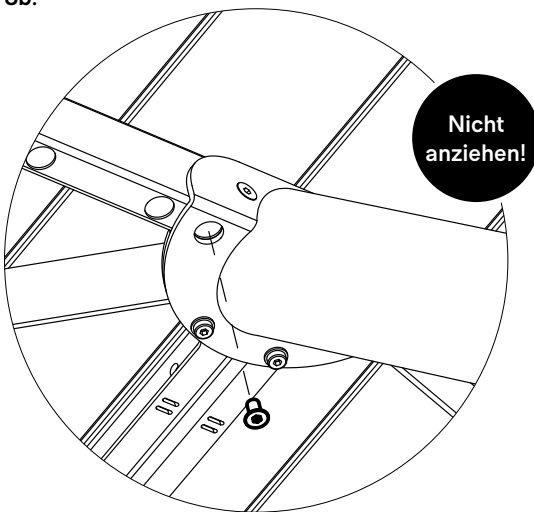


Halten Sie den Rahmen

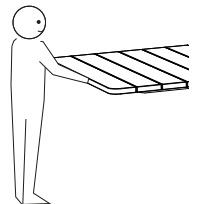
PNG150
pro Bein



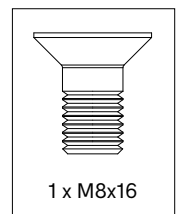
8b.



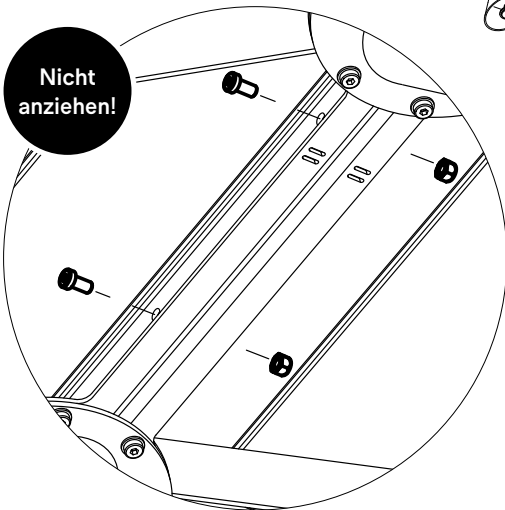
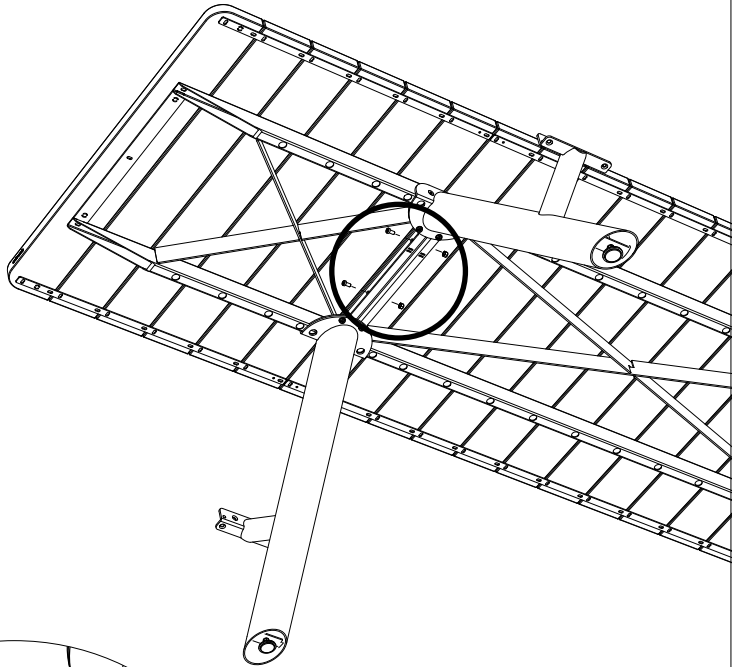
Bringen Sie die Verbindungsstücke für den Rahmen an (Schritt 6). Führen Sie dies für beide Beine durch



PNG150
pro Bein

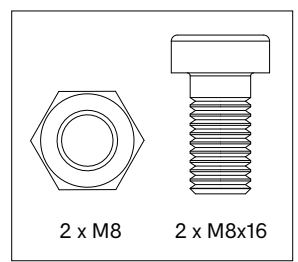


9.



Verbinden Sie die Rahmen in der Mitte

PNG148

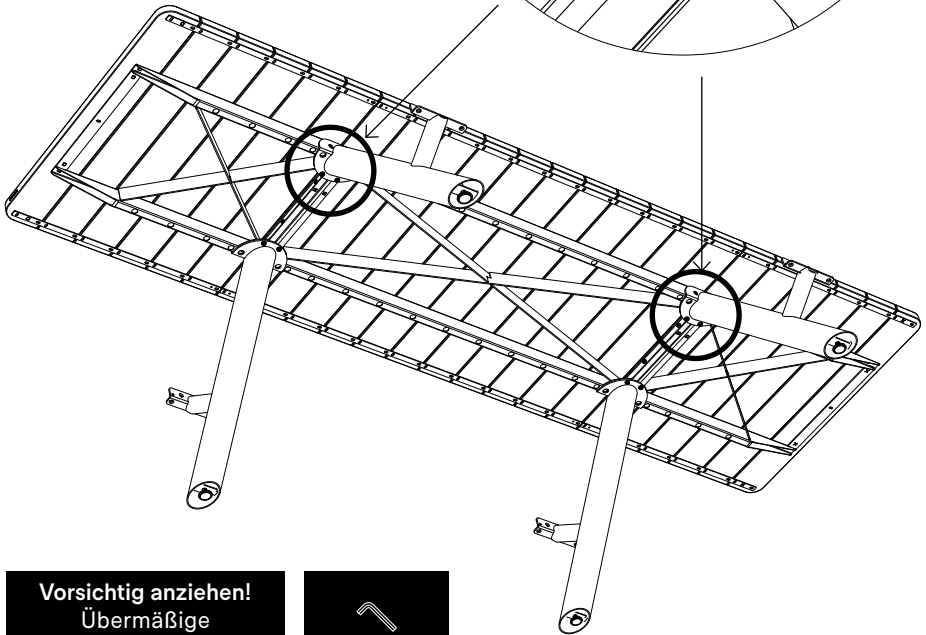
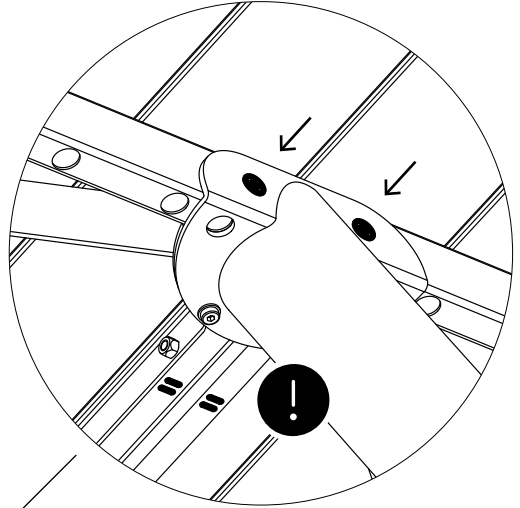


10.

Wiederholen Sie Schritte 7-9 für den anderen Endrahmen ↗

11a.

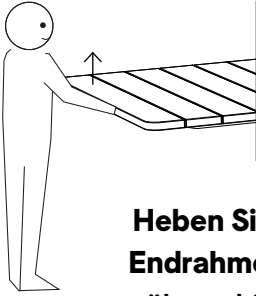
**Ziehen Sie nun die
Schrauben auf der Seite
zuerst an, auf der sich
auch die gravierten Linien
befinden**



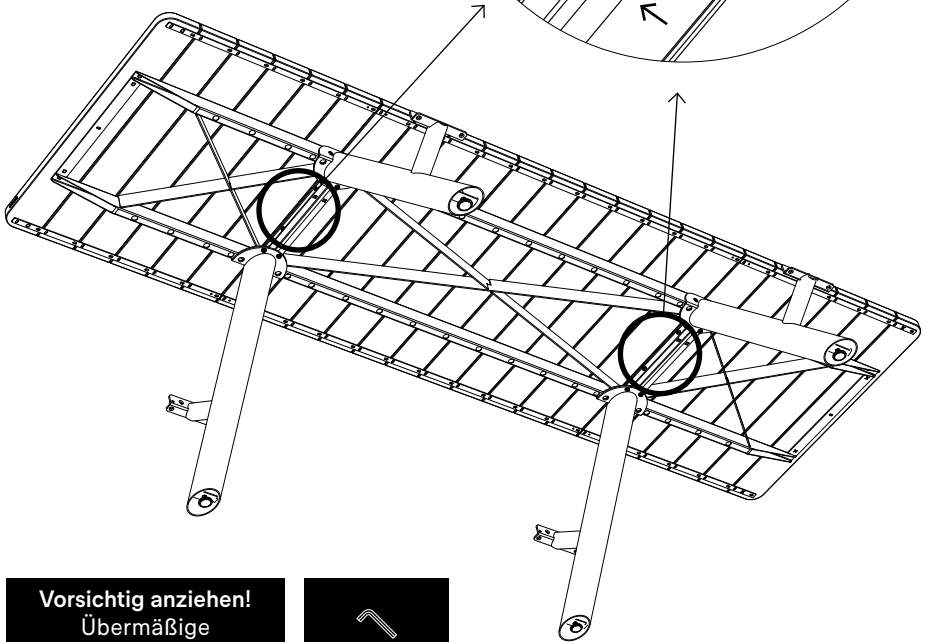
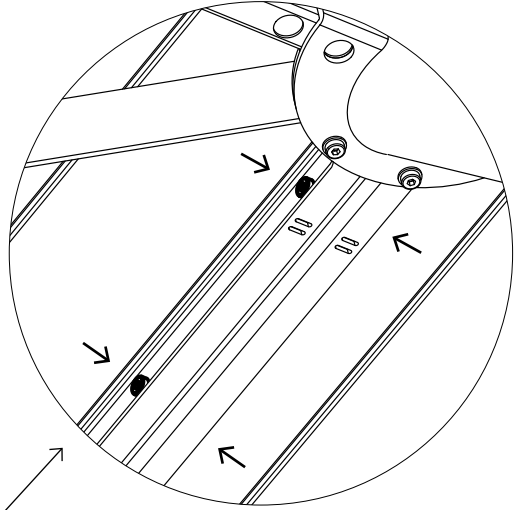
**Vorsichtig anziehen!
Übermäßige
Kraftanwendung kann
die Beschichtung
beschädigen!**


**8 Nm
4kg / 8,8lb
MAX!**

11b.



**Heben Sie den
Endrahmen an,
während Sie die
Schrauben und
Muttern in der Mitte
der Rahmen anziehen**

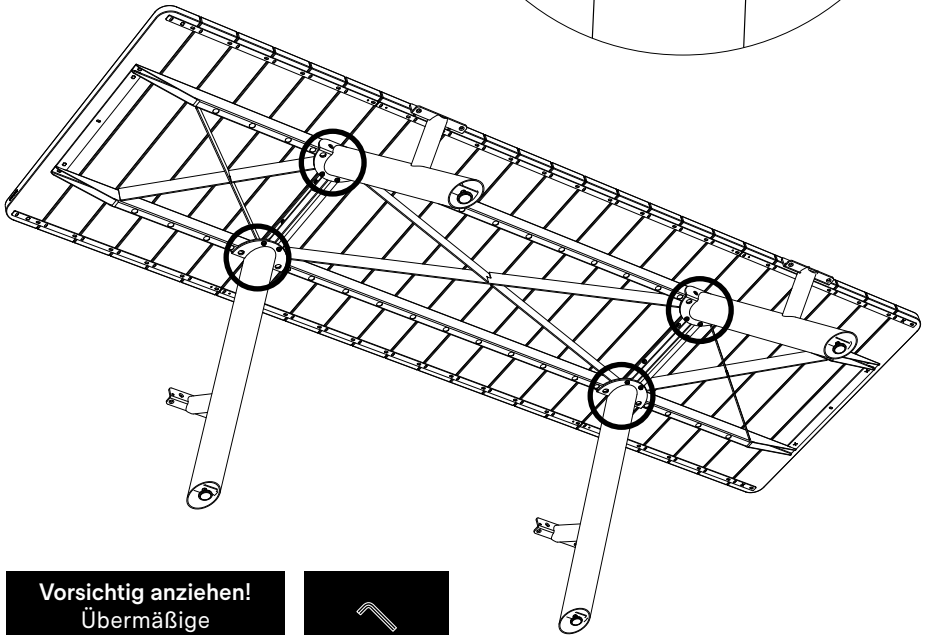
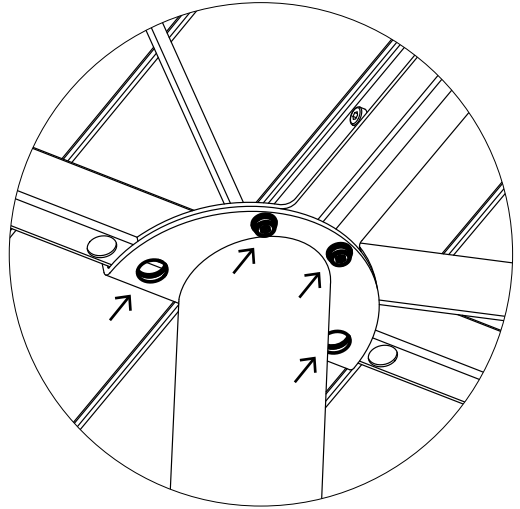


Vorsichtig anziehen!
Übermäßige
Kraftanwendung kann
die Beschichtung
beschädigen!


8 Nm
4kg / 8,8lb
MAX!

11c.

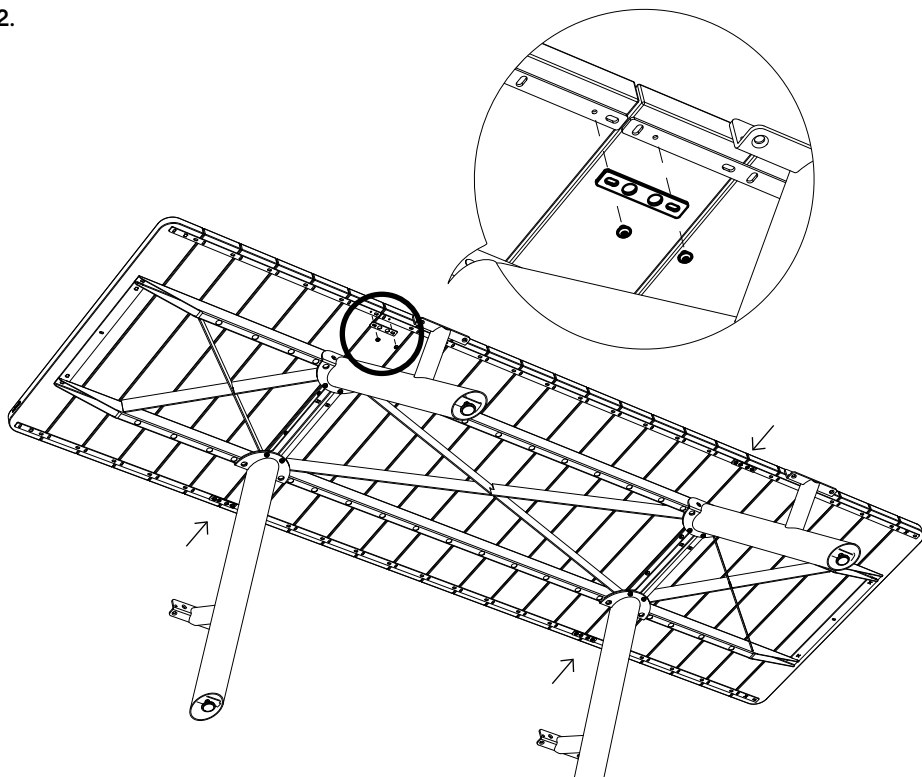
**Ziehen Sie alle
Schrauben fest.
Vergessen Sie nicht
die Schrauben an den
Verbindungsstücken
der Rahmen**



Vorsichtig anziehen!
Übermäßige
Kraftanwendung kann
die Beschichtung
beschädigen!

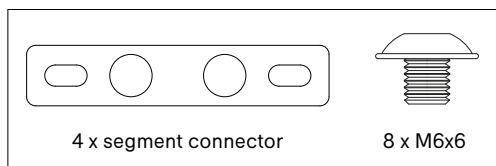

8 Nm
4kg / 8,8lb
MAX!

12.



**Verbinden Sie die Tischplattenübergänge zwischen dem Endrahmen und dem Mittelrahmen.
Ziehen Sie die Schrauben an!**

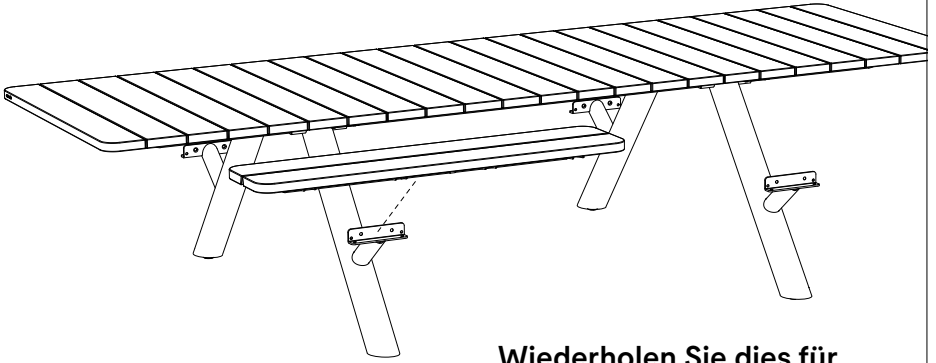
PNG149



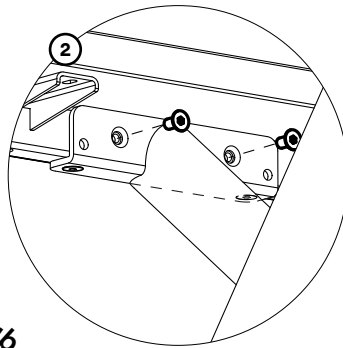
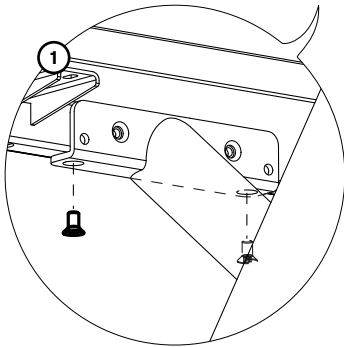
OPTIONAL

Wenn Sie die Höhe der Tischbeine einstellen möchten, gehen Sie zu Seite 66

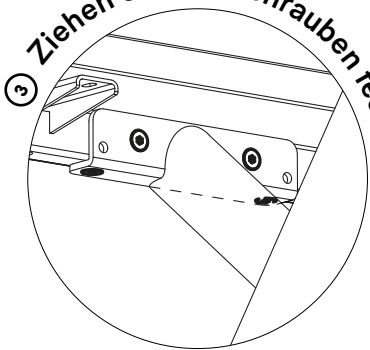
13.



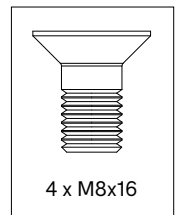
Wiederholen Sie dies für
alle Bänke



3 Ziehen Sie alle Schrauben fest



PNG115
pro Bein



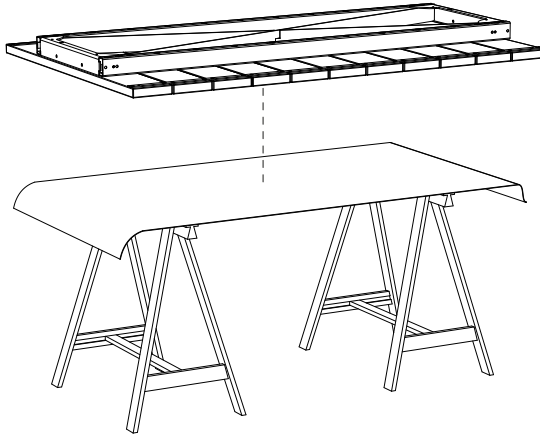
4 x M8x16

OPTIONAL

Wenn Sie die Ausrichtung mehrerer Bänke optimieren möchten,
gehen Sie zu Seite 63

Panigiri table (Basismodul)

1.



N° 13 - 17



N° 4 - 5 - 6

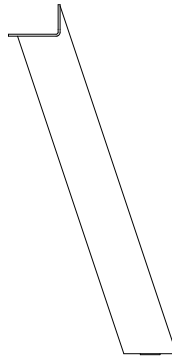


45'



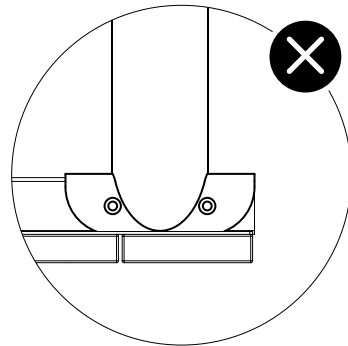
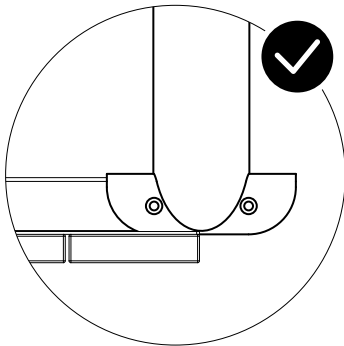
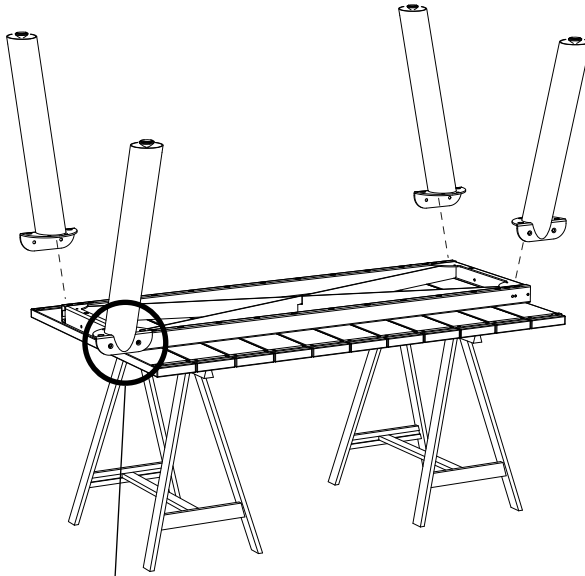
**Legen Sie die Tischplatte auf zwei Stützbocke
oder auf einen abgedeckten Tisch**

2.

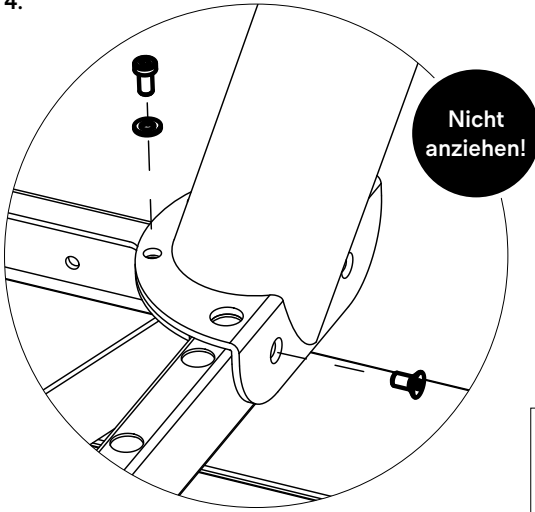


Tischbein

3.

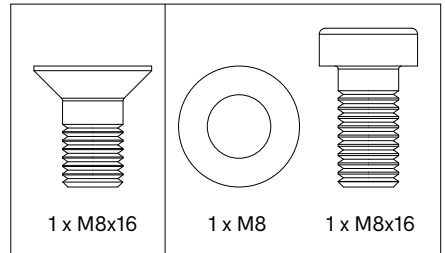


4.



Nicht
anziehen!

PNG150
pro Bein



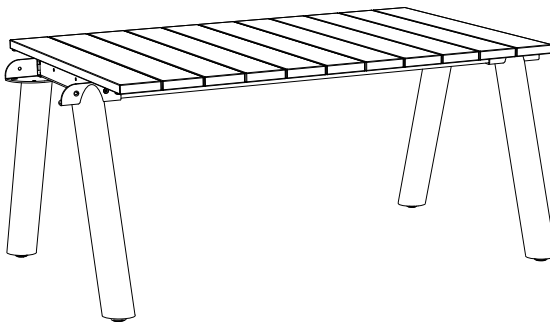
1 x M8x16

1 x M8

1 x M8x16

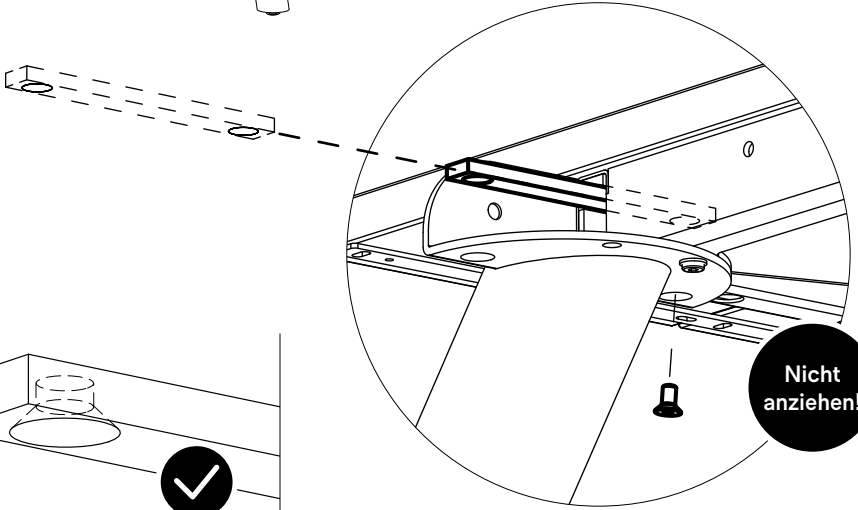
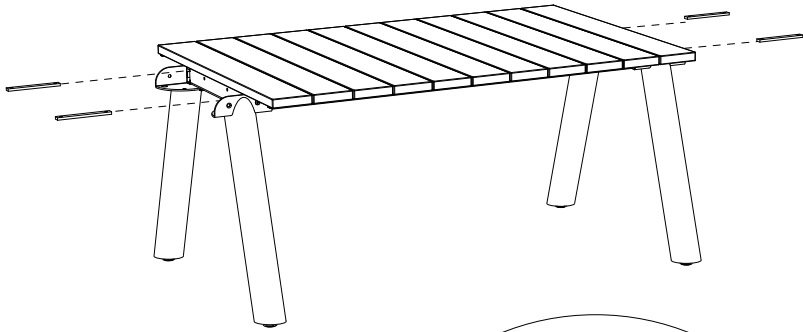
**Wiederholen Sie dies für
alle vier Beine**

5.

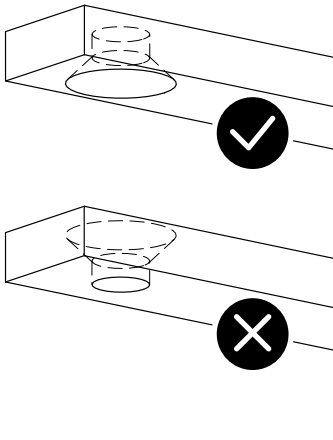


**Drehen Sie den Tisch um.
Ziehen Sie die Schrauben noch nicht an!**

6.



Nicht anziehen!

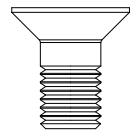


Bringen Sie das Verbindungsstück für den Rahmen in Position und schieben Sie die Schrauben ein (durch das Tischbein und den Rahmen). Wiederholen Sie dies für alle vier Ecken!

PNG147



1 x Rahmenverbinder



4 x M8x16

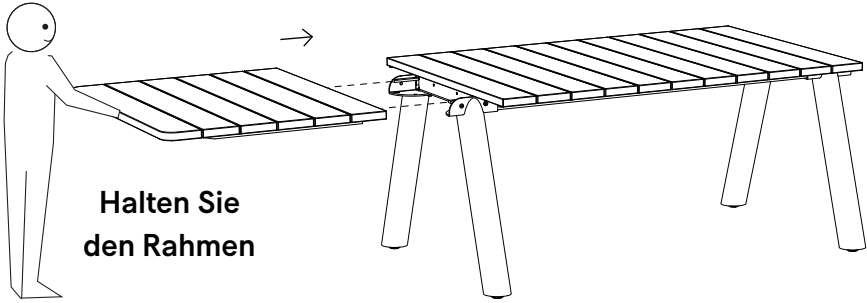


Optional

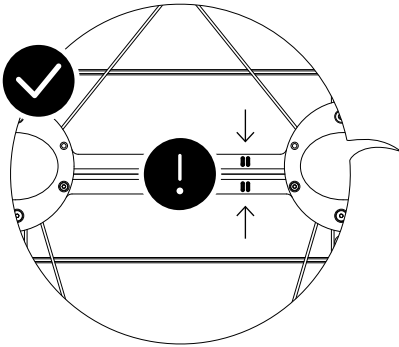
**Wenn Sie Ihren Tisch mit einem weiteren Modul
erweitern möchten, gehen Sie zu Seite 45 ↗**

**Machen Sie ansonsten mit Schritt 7 auf der
nächsten Seite weiter**

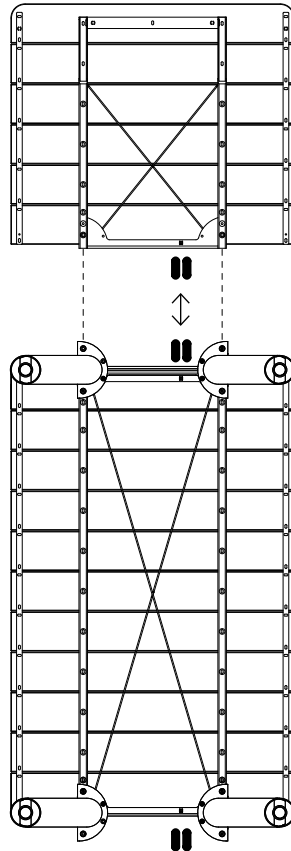
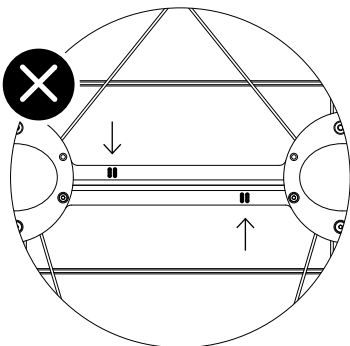
7.



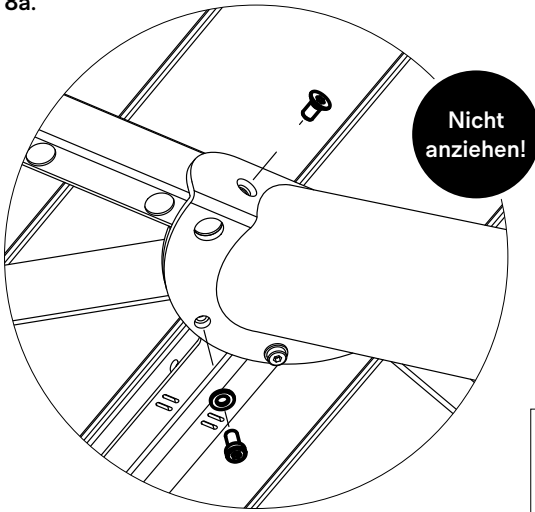
**Halten Sie
den Rahmen**



**Stellen Sie sicher, dass die
beiden gravierten Linien
(unten am Endrahmen)
zu der auf dem mittleren
Rahmen passen**



8a.

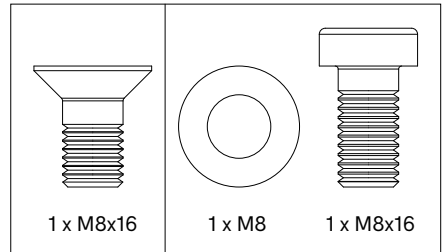


Führen Sie dies für beide Beine durch

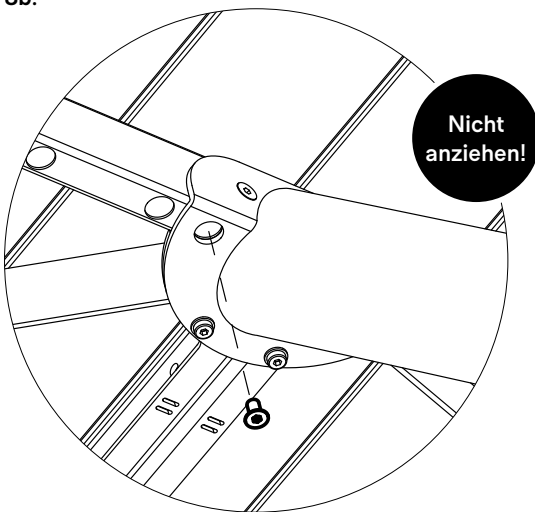


Halten Sie den Rahmen

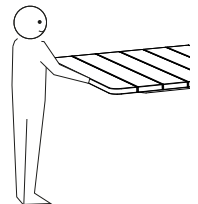
PNG150
pro Bein



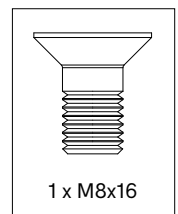
8b.



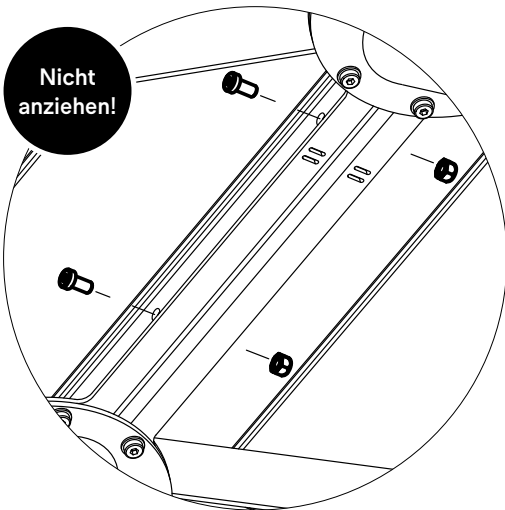
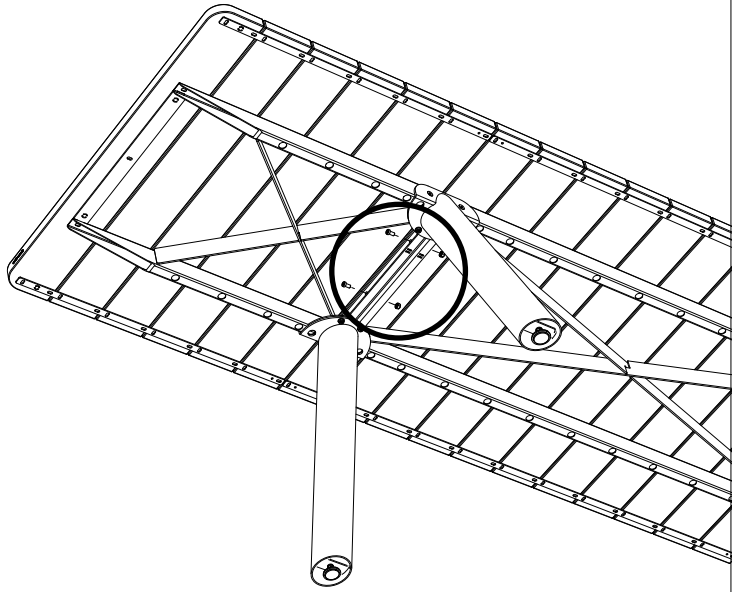
Bringen Sie die Verbindungsstücke für den Rahmen an (Schritt 6). Führen Sie dies für beide Beine durch



PNG150
pro Bein

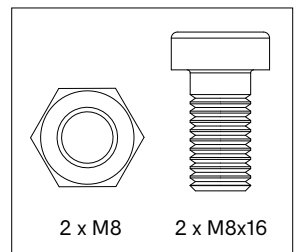


9.



Verbinden Sie die Rahmen in der Mitte

PNG148

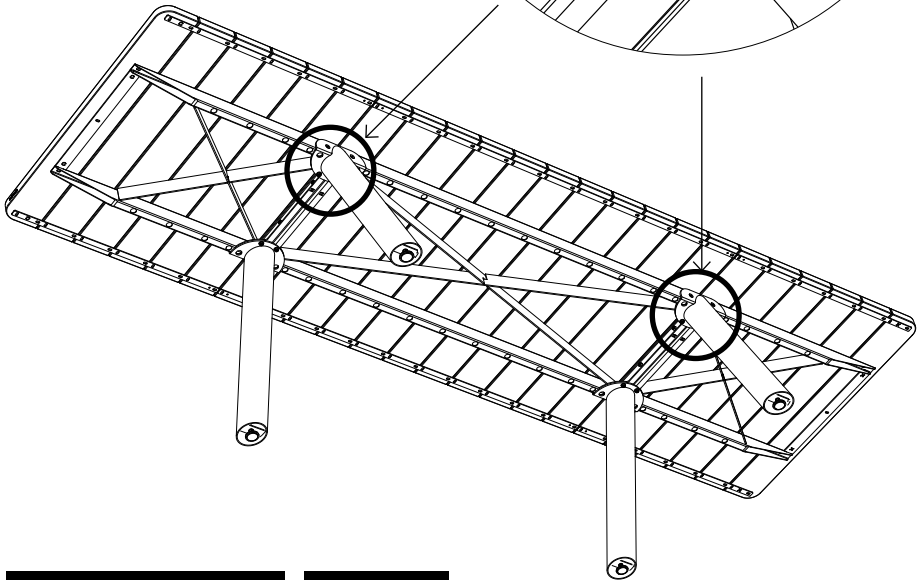
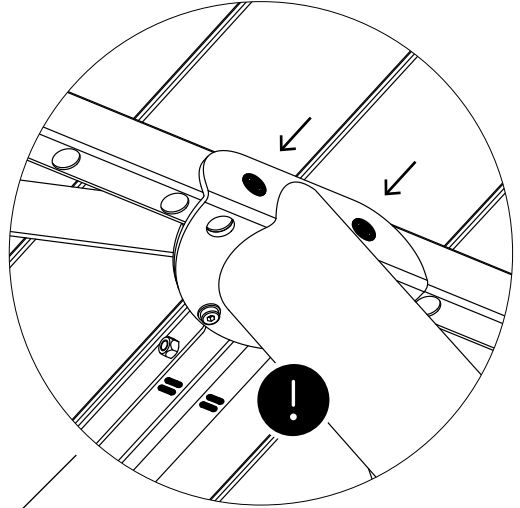


10.

Wiederholen Sie Schritte 7-9 für den anderen Endrahmen ↗

11a.

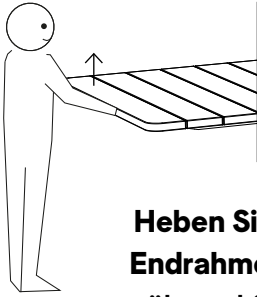
**Ziehen Sie nun die
Schrauben auf der Seite
zuerst an, auf der sich
auch die gravierten Linien
befinden**



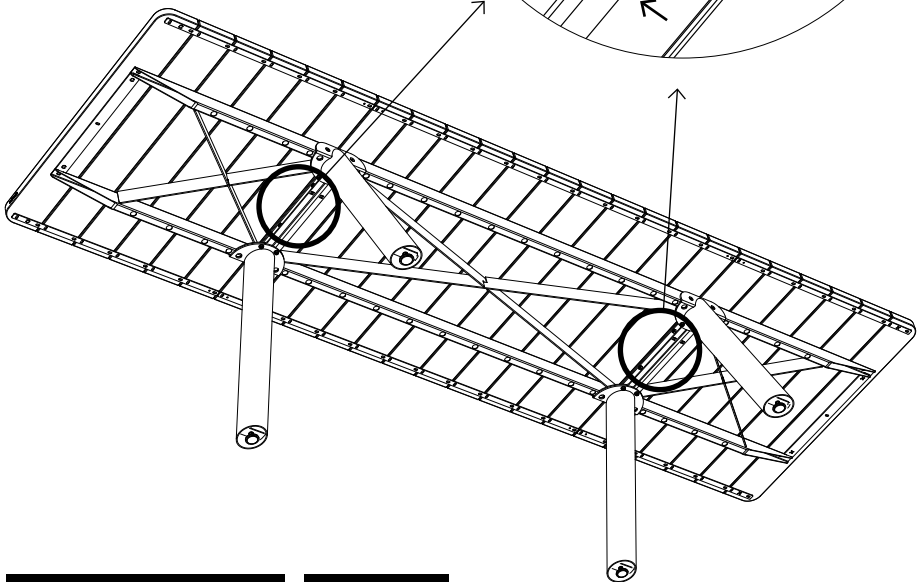
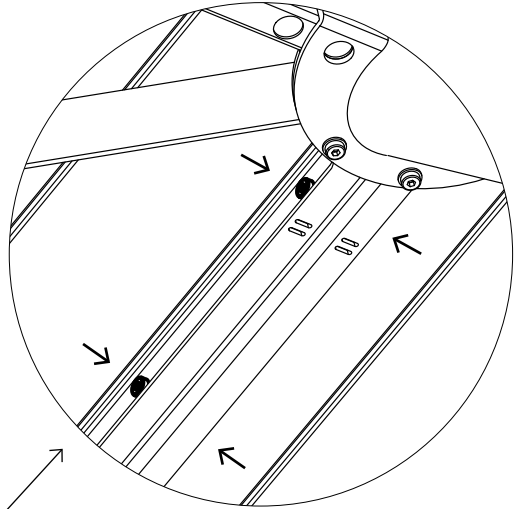
Vorsichtig anziehen!
Übermäßige
Kraftanwendung kann
die Beschichtung
beschädigen!


8 Nm
4kg / 8,8lb
MAX!

11b.



**Heben Sie den
Endrahmen an,
während Sie die
Schrauben und
Muttern in der Mitte
der Rahmen anziehen**

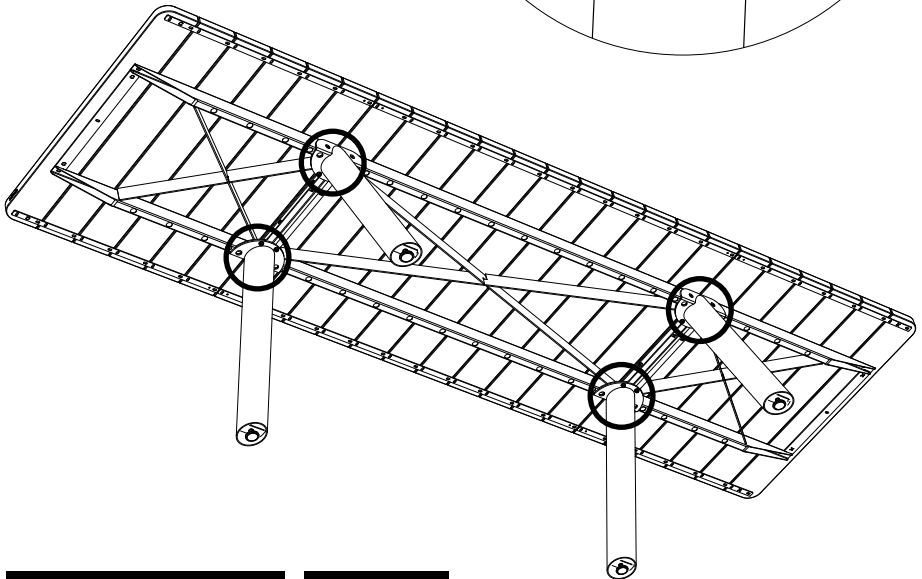
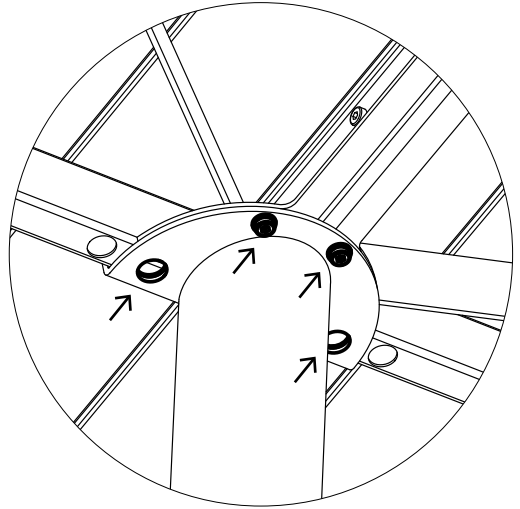


Vorsichtig anziehen!
Übermäßige
Kraftanwendung kann
die Beschichtung
beschädigen!


8 Nm
4kg / 8,8lb
MAX!

11c.

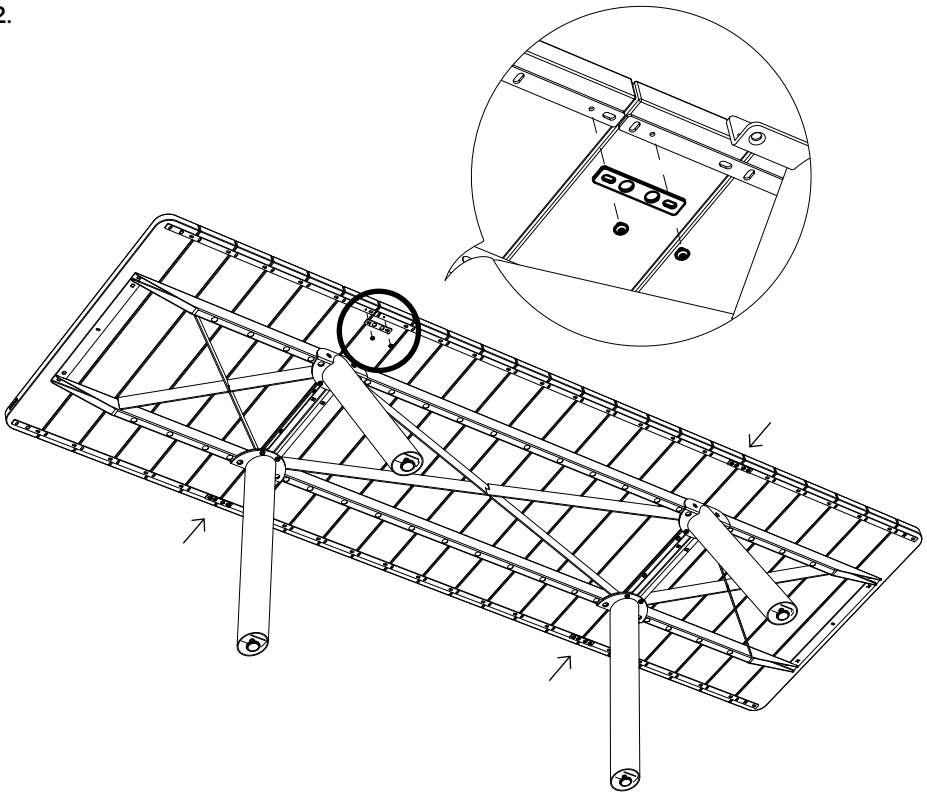
**Ziehen Sie alle
Schrauben fest.
Vergessen Sie nicht
die Schrauben an den
Verbindungsstücken
der Rahmen**



Vorsichtig anziehen!
Übermäßige
Kraftanwendung kann
die Beschichtung
beschädigen!

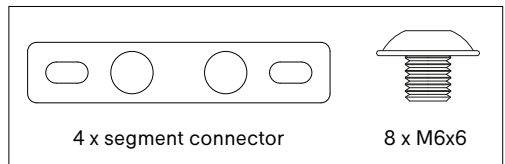

8 Nm
4kg / 8,8lb
MAX!

12.



**Verbinden Sie die Tischplattenübergänge zwischen dem Endrahmen und dem Mittelrahmen.
Ziehen Sie die Schrauben an!**

PNG149

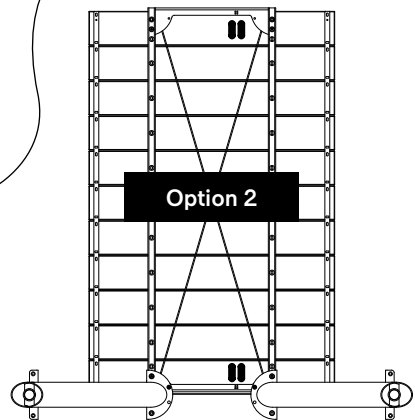
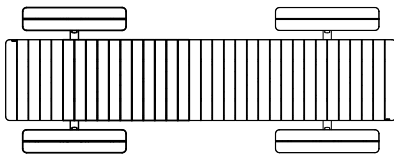
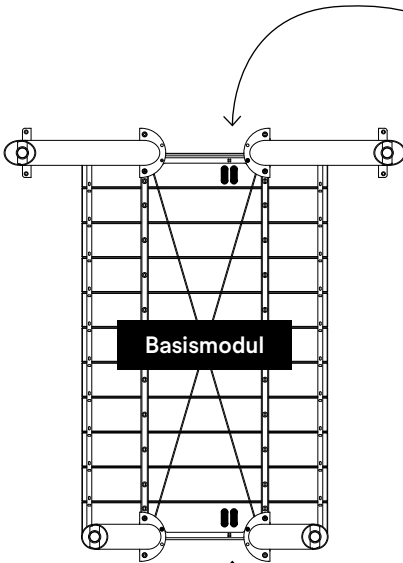
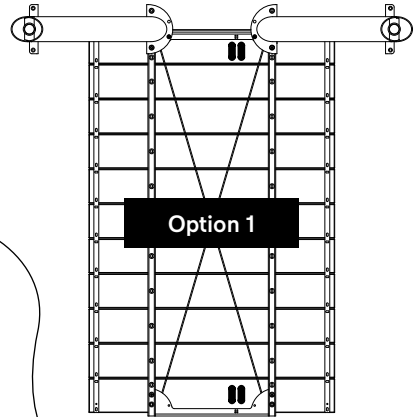
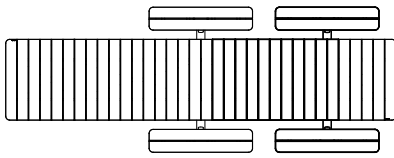


OPTIONAL

Wenn Sie die Höhe der Tischbeine einstellen möchten, gehen Sie zu Seite 66

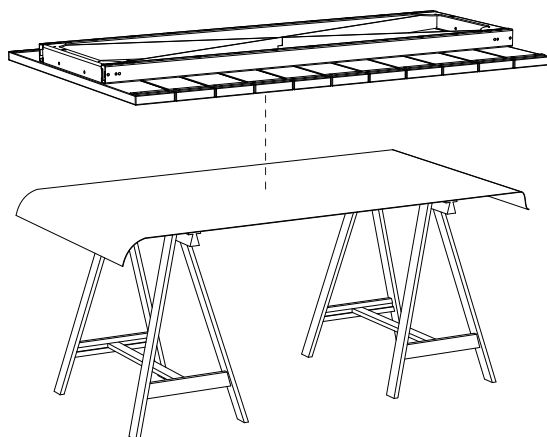
Optional: zusätzliche(s) Modul(e) hinzufügen

1. Bestimmen Sie, wo Sie die Beine anbringen möchten



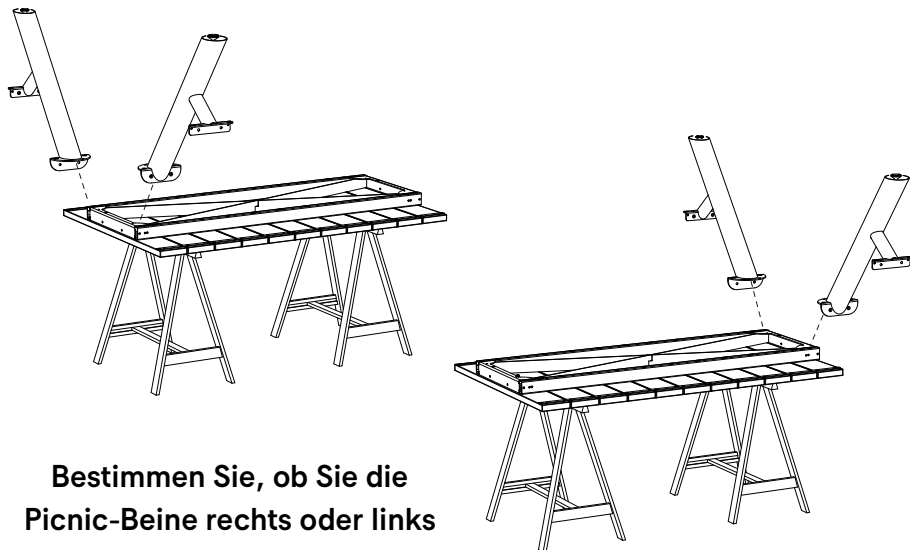
Wählen Sie Option 1 oder 2, um Ihr Basismodul zu erweitern. Denken Sie daran, dass die gravierten Linien immer aneinander ausgerichtet sind

2.

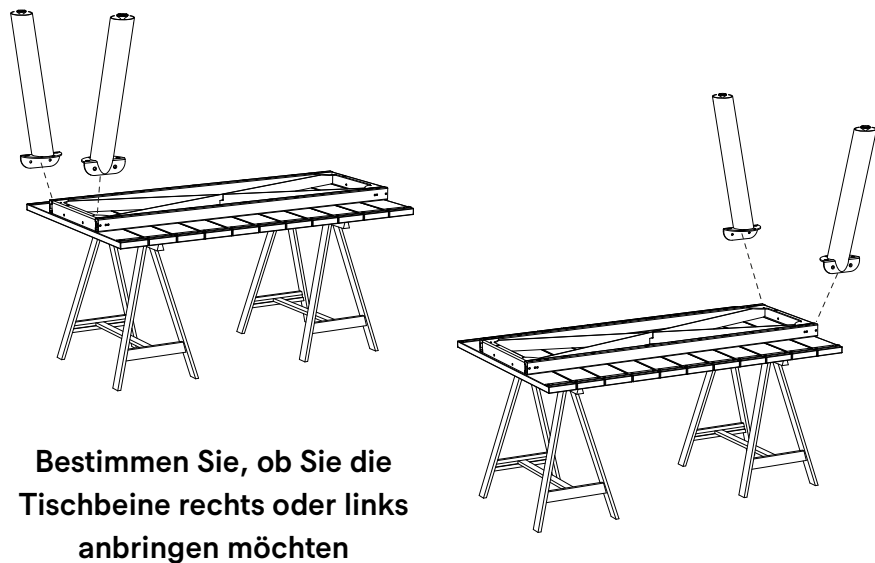


**Legen Sie die Tischplatte auf zwei Stützböcke
oder auf einen abgedeckten Tisch**

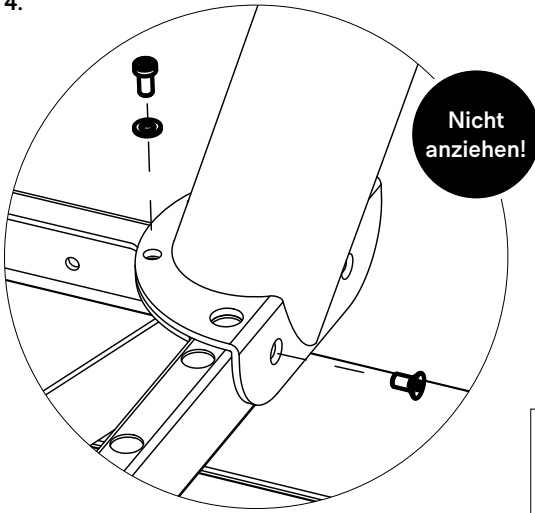
3a. Zusätzliches Picnic-Modul



3b. Zusätzliches Tischmodul

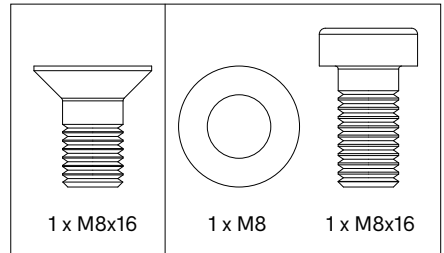


4.



Nicht
anziehen!

PNG150
pro Bein



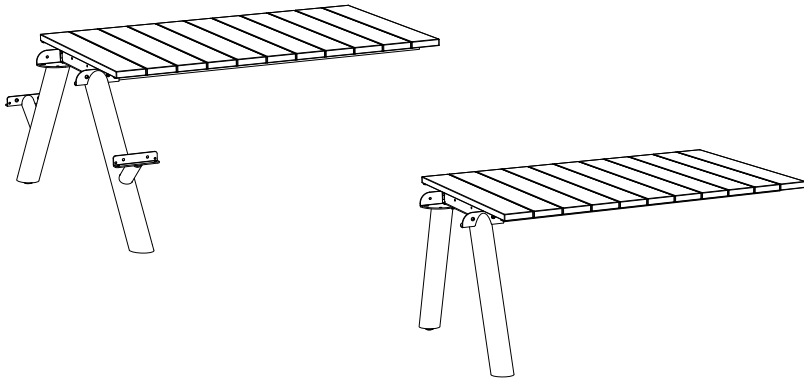
1 x M8x16

1 x M8

1 x M8x16

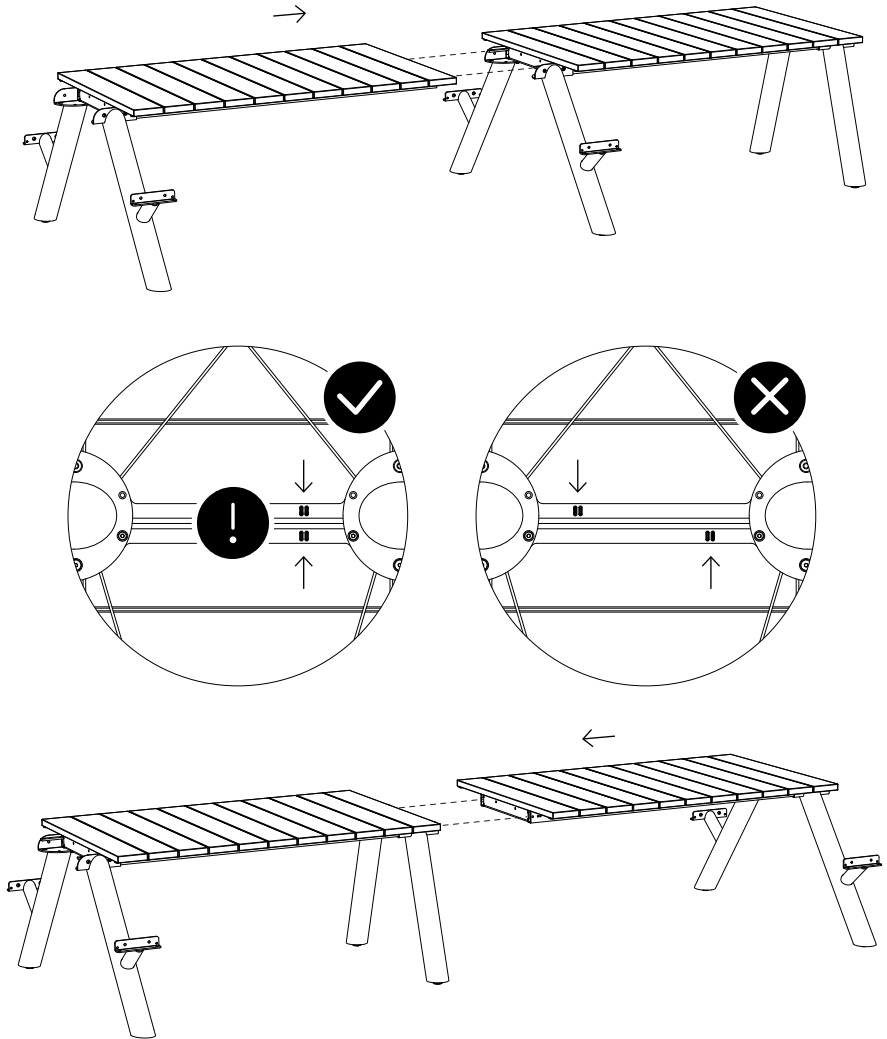
**Wiederholen Sie dies für
alle zwei Beine**

5.



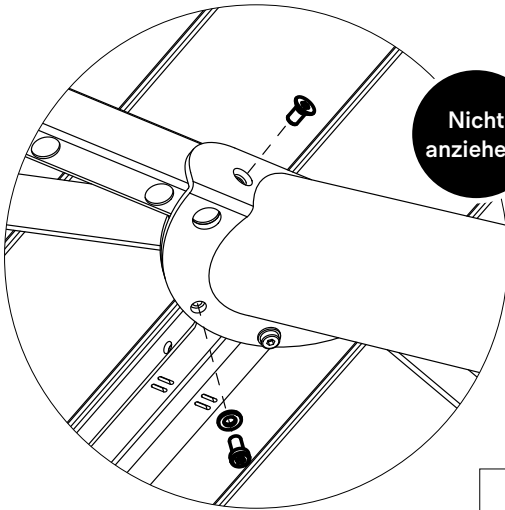
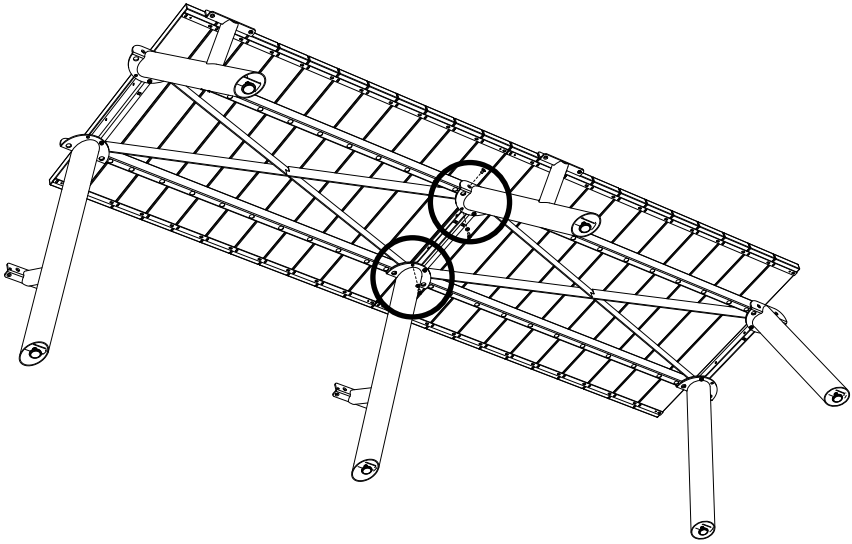
**Drehen Sie den Tisch um.
Ziehen Sie die Schrauben noch nicht an!**

6.



Stellen Sie sicher, dass die beiden gravierten Linien (unten am Endrahmen) zu der auf dem mittleren Rahmen passen

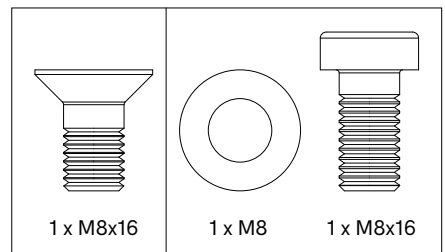
7.



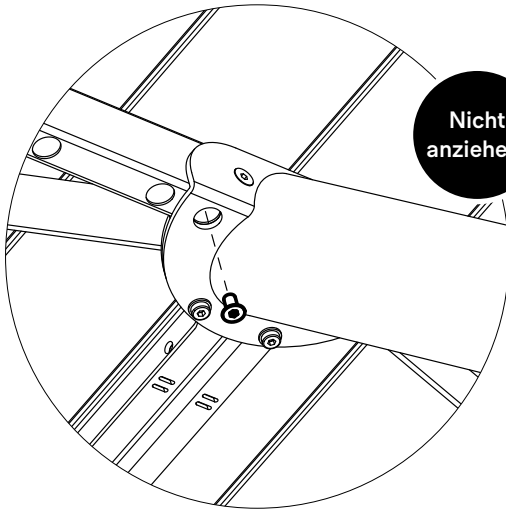
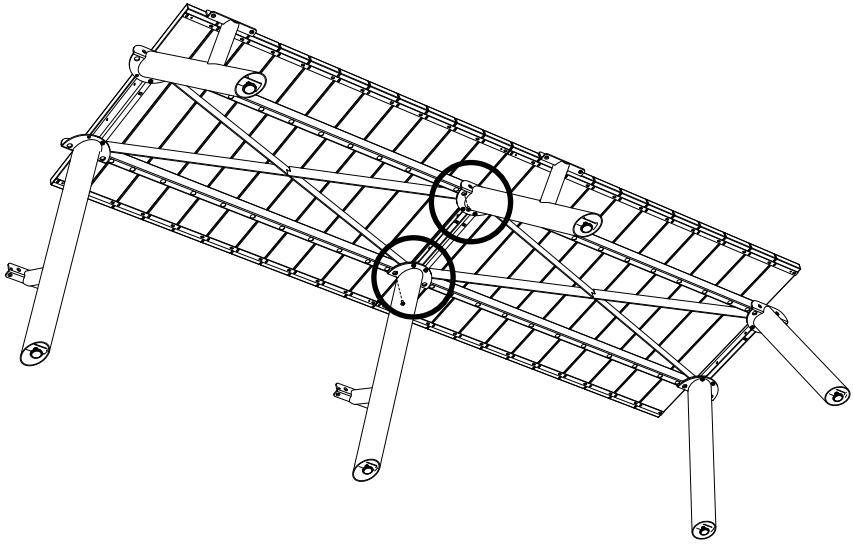
Nicht
anziehen!

Führen Sie dies für beide
Beine durch

PNG150
pro Bein



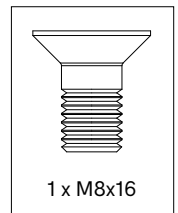
8.



Nicht
anziehen!

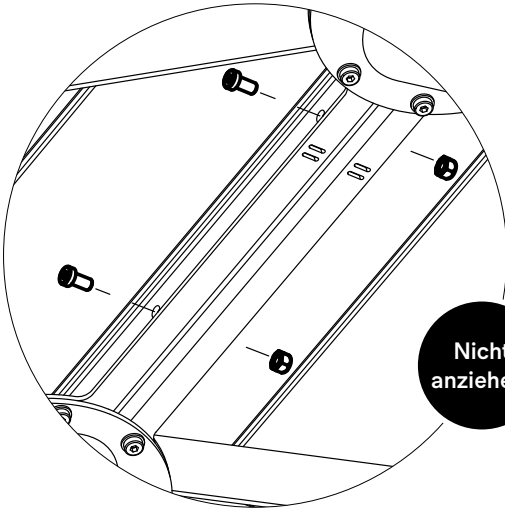
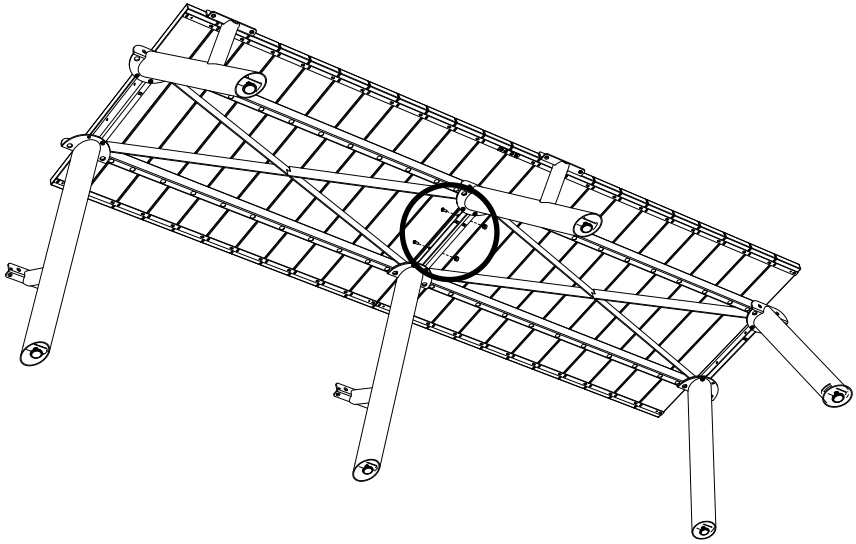
**Bringen Sie die Verbindungsstücke für den
Rahmen an. Führen Sie dies für beide Beine durch**

PNG150
pro Bein



1 x M8x16

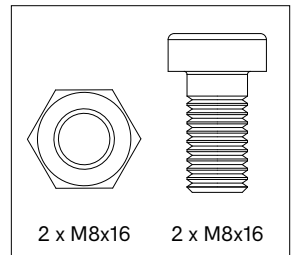
9.



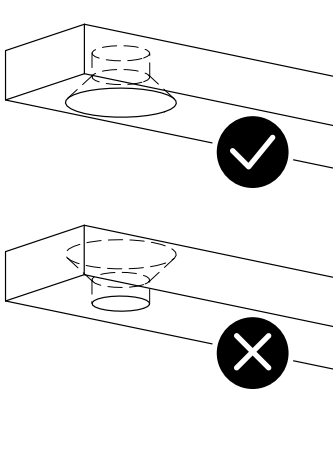
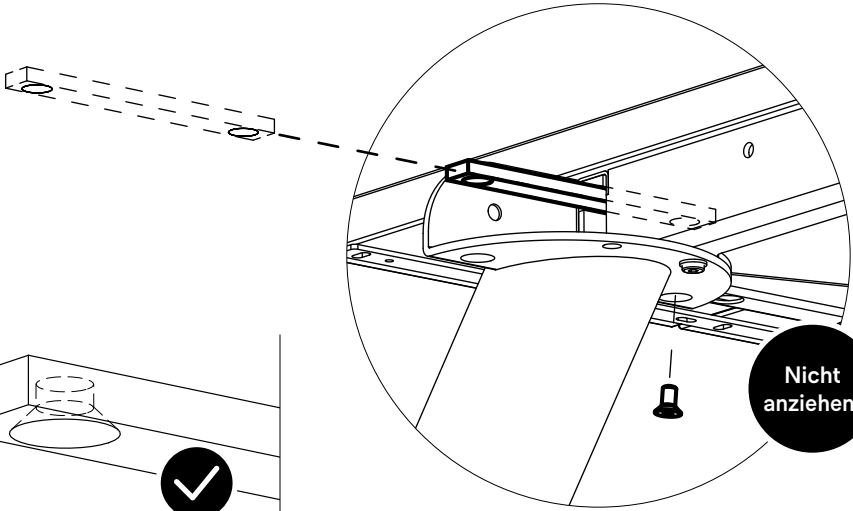
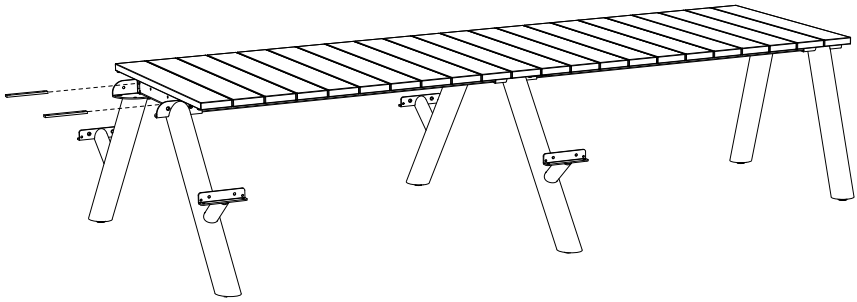
**Nicht
anziehen!**

**Verbinden Sie die
Rahmen in der Mitte**

PNG148

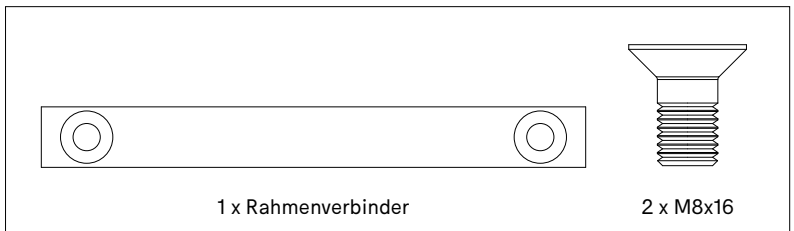


10.



Bringen Sie das Verbindungsstück für den Rahmen in Position und schieben Sie die Schrauben ein (durch das Tischbein und den Rahmen). Wiederholen Sie dies für alle vier Ecken!

PNG147



11.

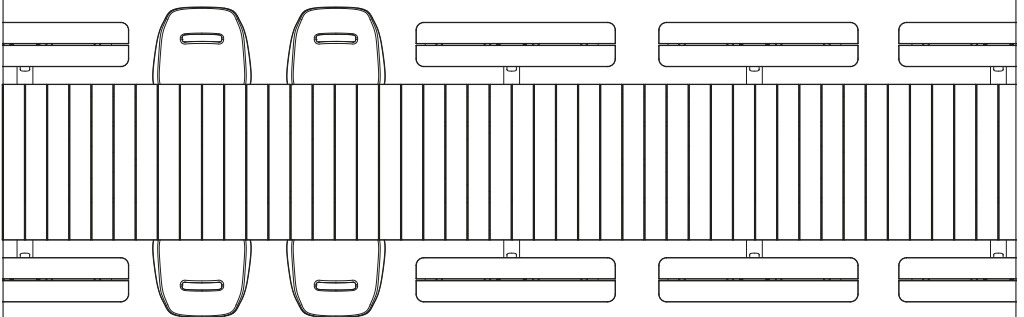


Optional

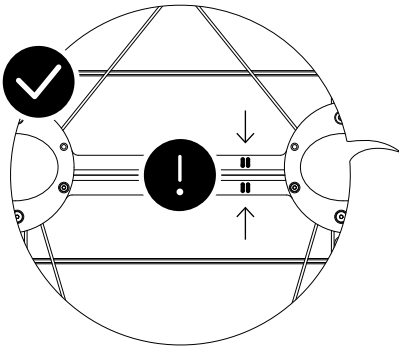
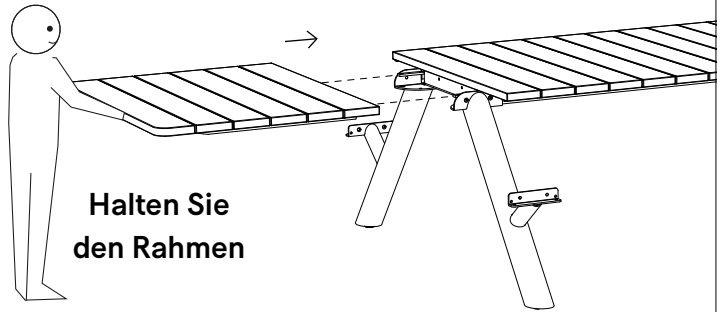
Wenn Sie weitere Module hinzufügen möchten gehen Sie zu Seite 46.

Wiederholen Sie alle Schritte für die Zusatzmodule ↗

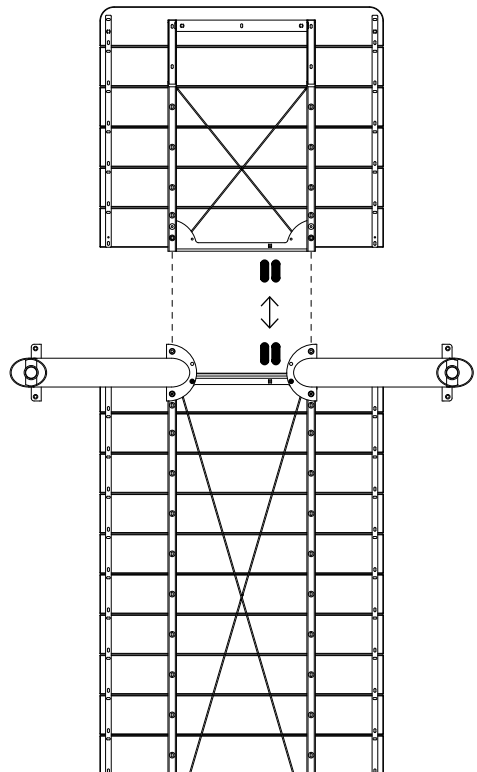
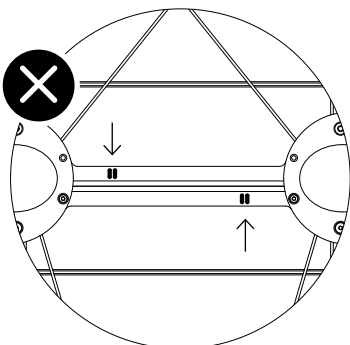
Machen Sie ansonsten mit Schritt 12 auf der nächsten Seite weiter



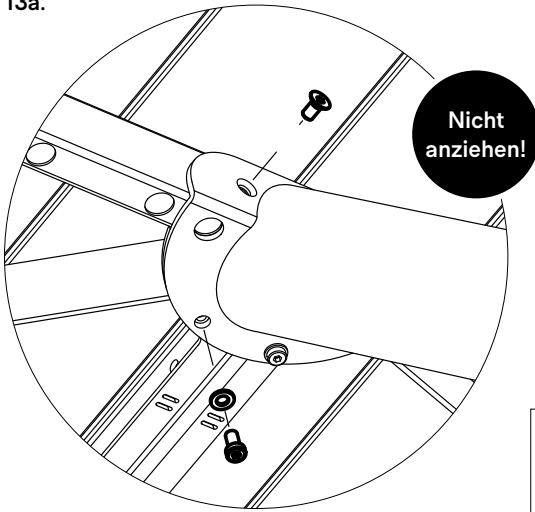
12.



Stellen Sie sicher, dass die beiden gravierten Linien (unten am Endrahmen) zu der auf dem mittleren Rahmen passen



13a.

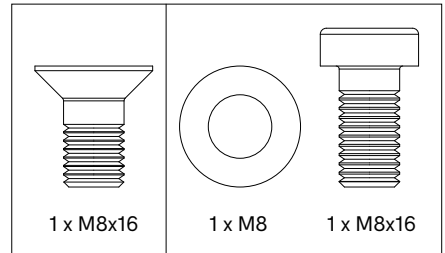


Führen Sie dies für beide Beine durch

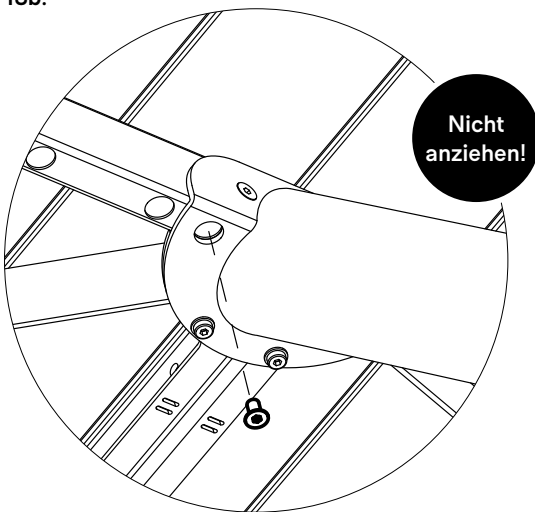


Halten Sie den Rahmen

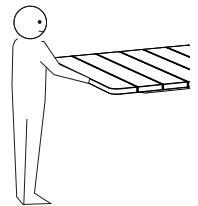
PNG150
pro Bein



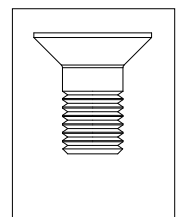
13b.



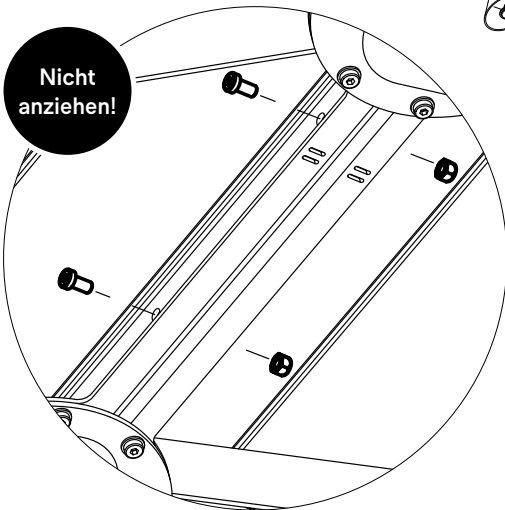
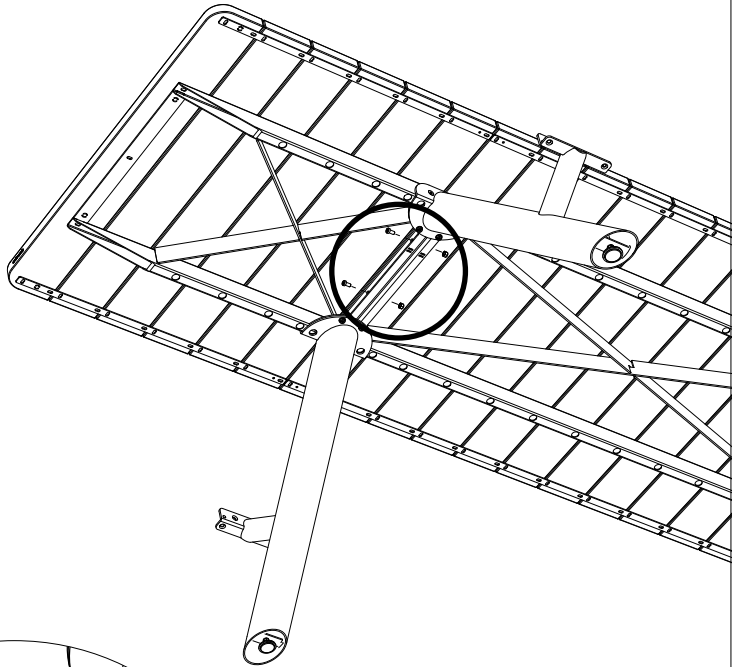
Bringen Sie die Verbindungsstücke für den Rahmen an (Schritt 6). Führen Sie dies für beide Beine durch



PNG150
pro Bein

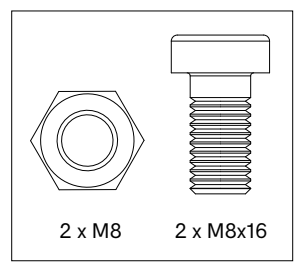


14.



Verbinden Sie die Rahmen in der Mitte

PNG148

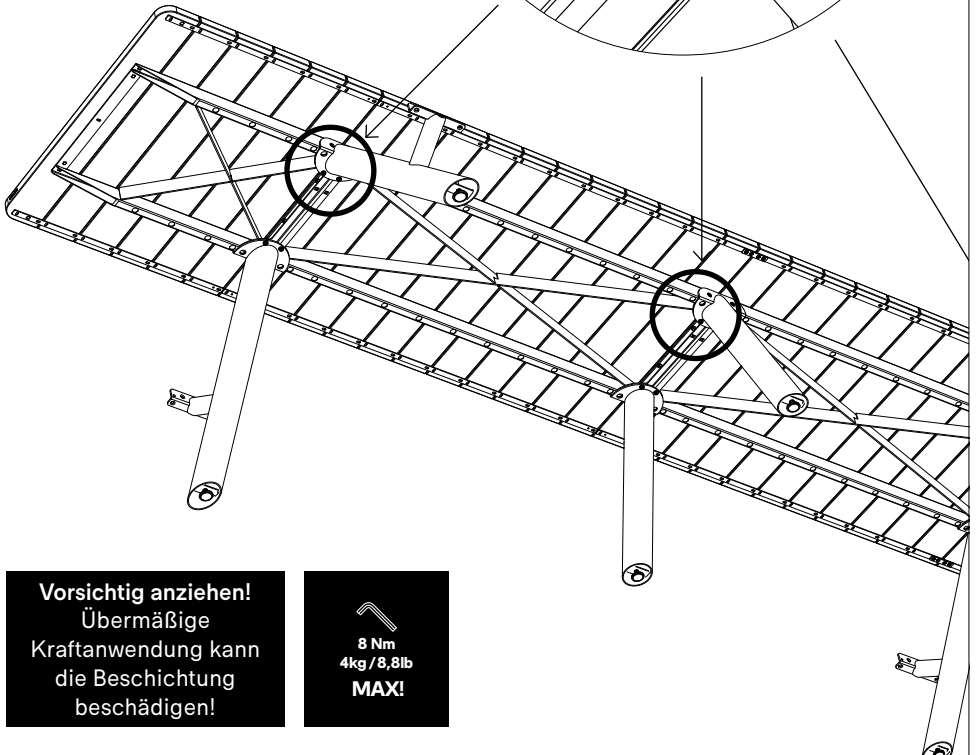
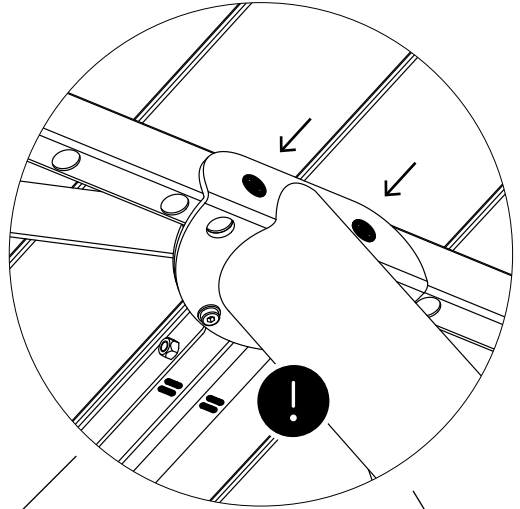


15.

Wiederholen Sie Schritte 12-14 für den anderen Endrahmen ↗

16a.

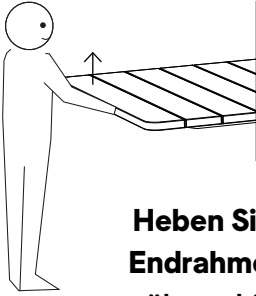
**Ziehen Sie nun die
Schrauben auf der Seite
zuerst an, auf der sich
auch die gravierten Linien
befinden**



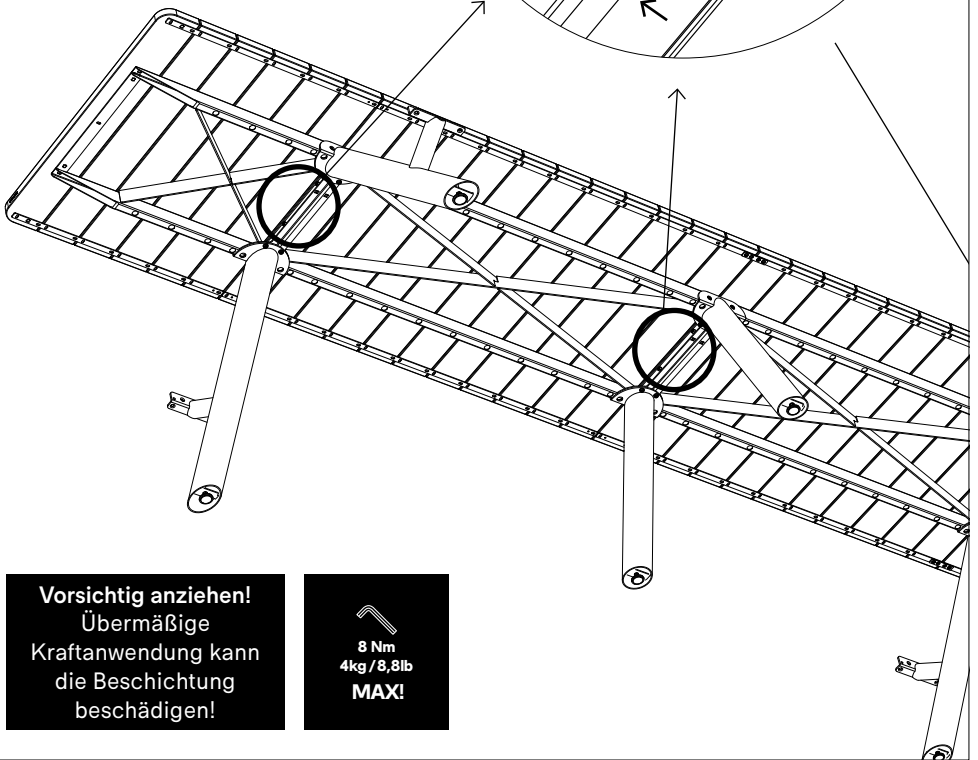
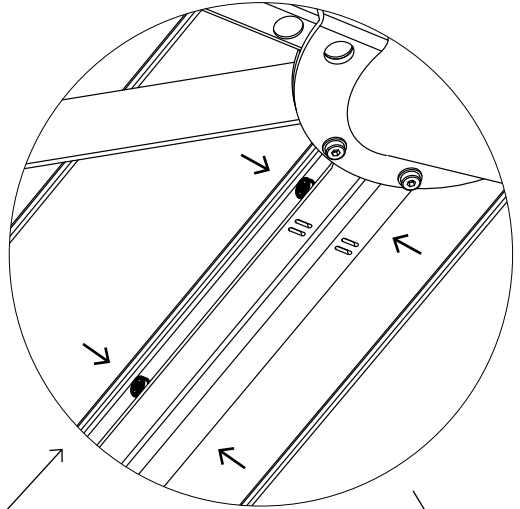
Vorsichtig anziehen!
Übermäßige
Kraftanwendung kann
die Beschichtung
beschädigen!


8 Nm
4kg / 8,8lb
MAX!

16b.



**Heben Sie den
Endrahmen an,
während Sie die
Schrauben und
Muttern in der Mitte
der Rahmen anziehen**

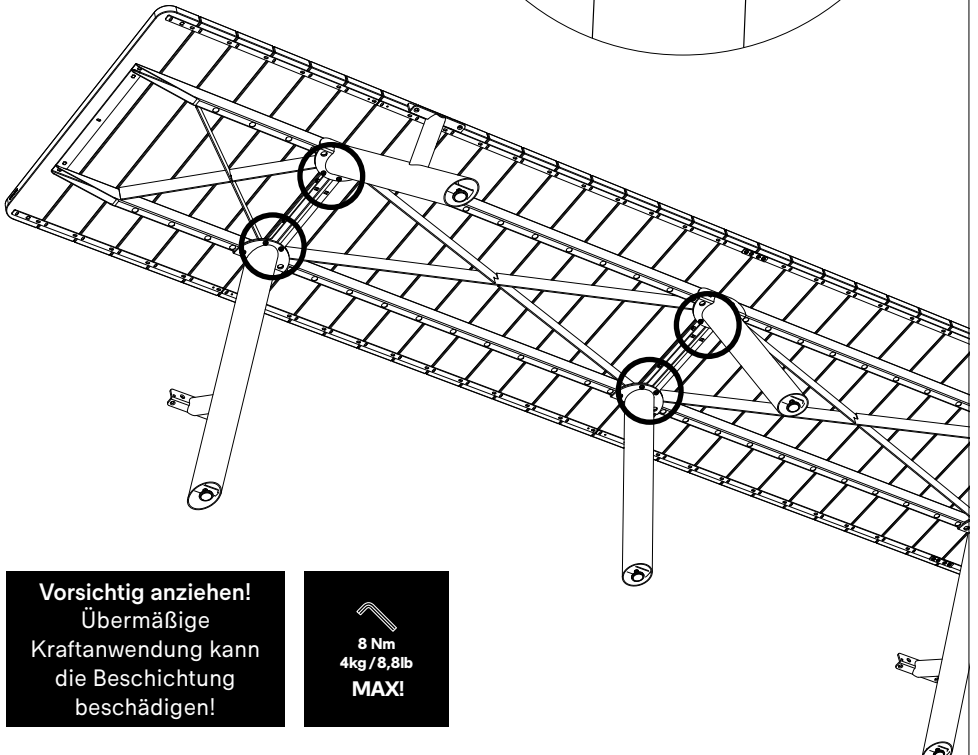
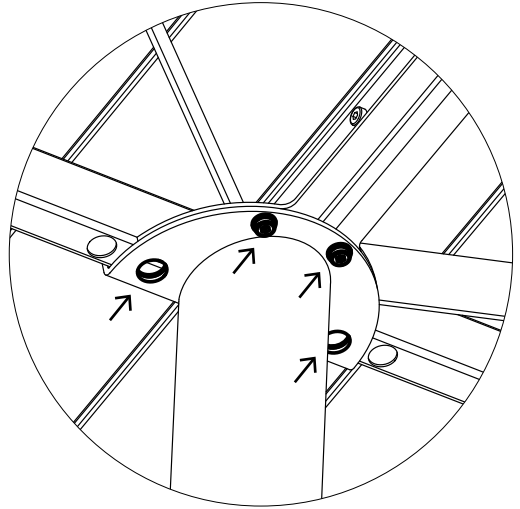


Vorsichtig anziehen!
Übermäßige
Kraftanwendung kann
die Beschichtung
beschädigen!


8 Nm
4kg / 8,8lb
MAX!

16c.

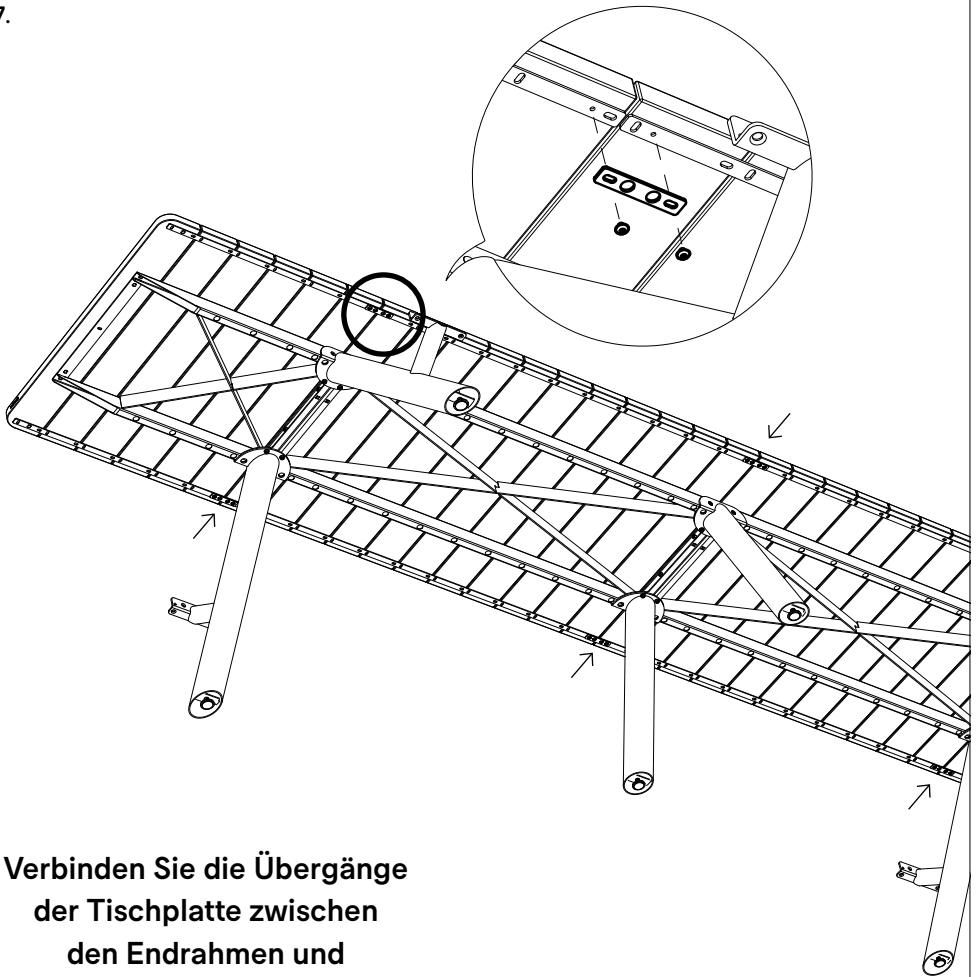
**Ziehen Sie alle
Schrauben fest.
Vergessen Sie nicht
die Schrauben an den
Verbindungsstücken
der Rahmen**



Vorsichtig anziehen!
Übermäßige
Kraftanwendung kann
die Beschichtung
beschädigen!

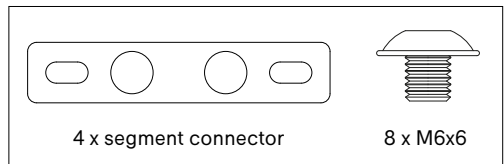

8 Nm
4kg / 8,8lb
MAX!

17.



Verbinden Sie die Übergänge der Tischplatte zwischen den Endrahmen und dem mittleren Rahmen, und verbinden Sie auch die mittleren Rahmen miteinander. **Ziehen Sie die Schrauben an!**

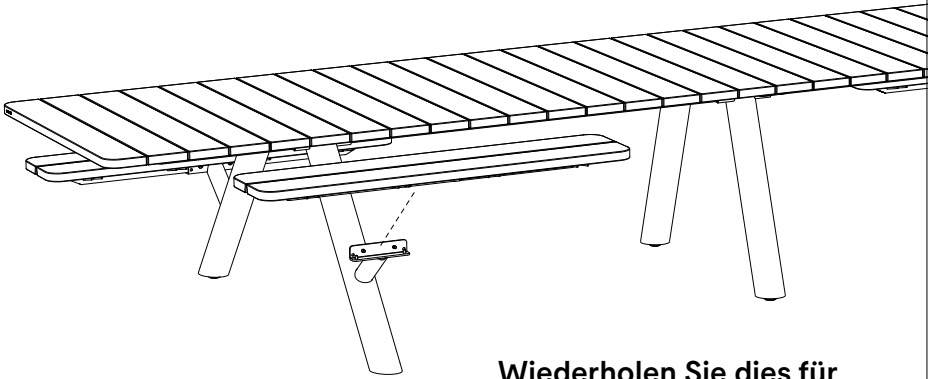
PNG149



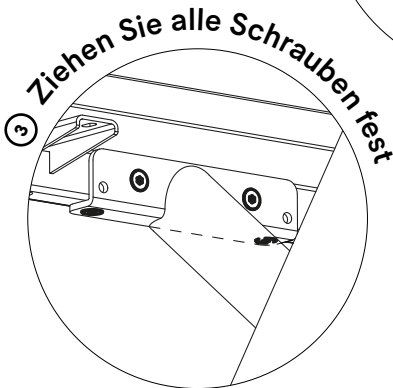
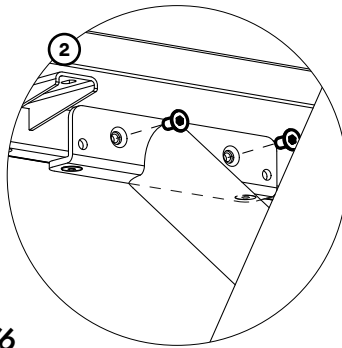
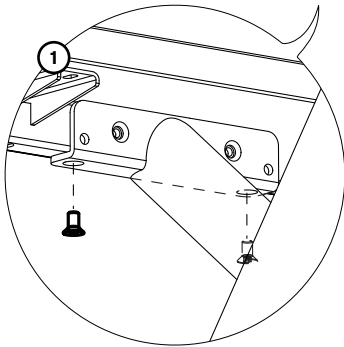
OPTIONAL

Wenn Sie die Höhe der Tischbeine einstellen möchten, gehen Sie zu Seite 66

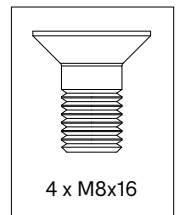
18.



Wiederholen Sie dies für
alle Bänke



PNG115
pro Bein

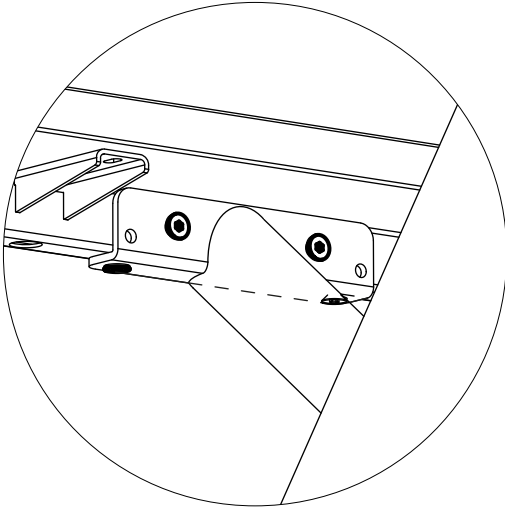


OPTIONAL

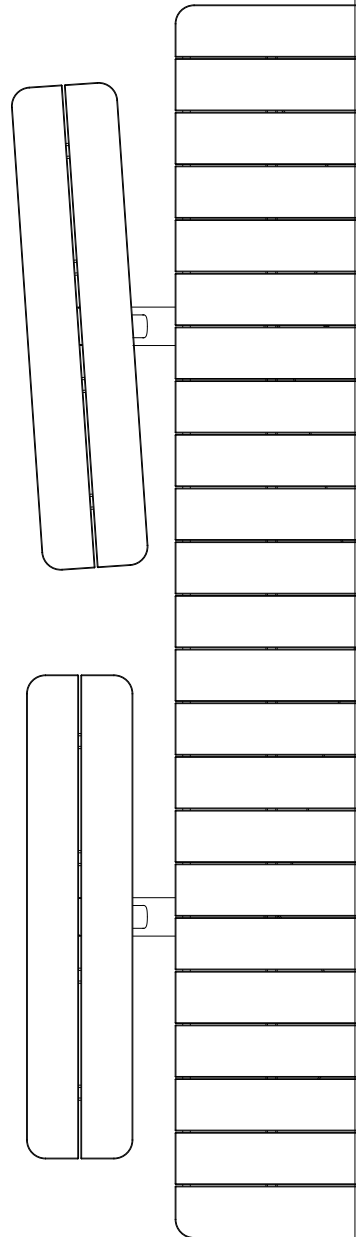
Wenn Sie die Ausrichtung mehrerer Bänke optimieren möchten,
gehen Sie zu Seite 63

Optional: Bänke ausrichten

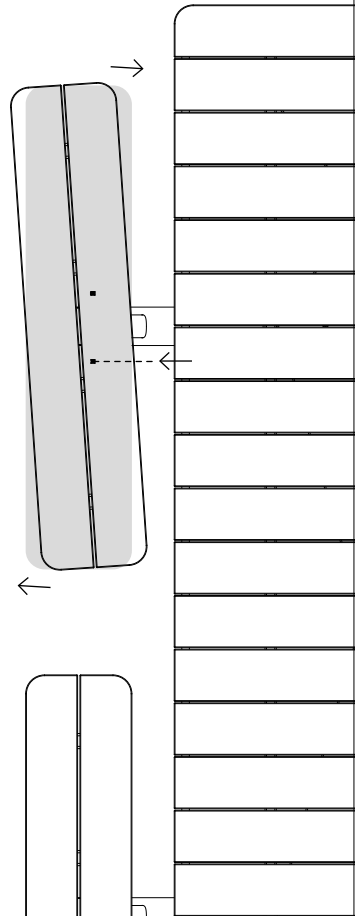
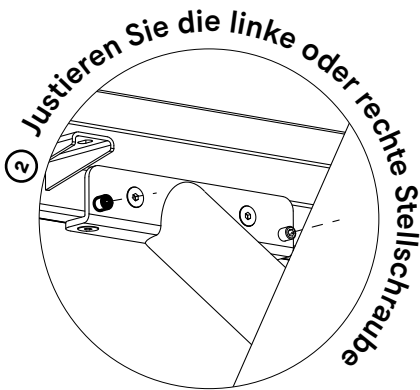
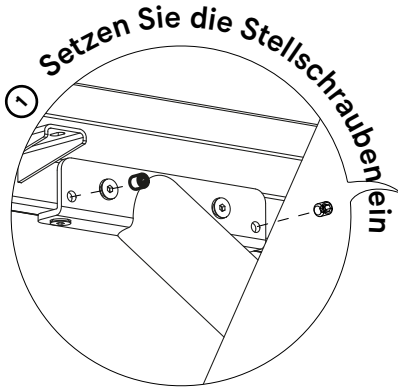
1.



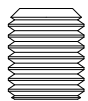
Um mehrere Bänke optimal aneinander auszurichten, lösen Sie alle Schrauben etwas (die Schrauben nicht entfernen!)



2.

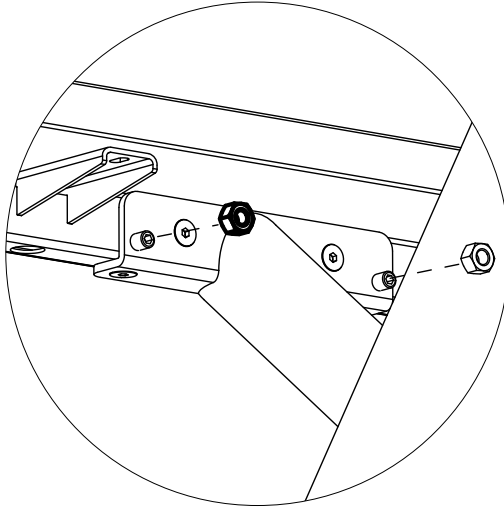


PNG115
pro Bank

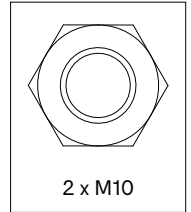


2 x M10x12

3.



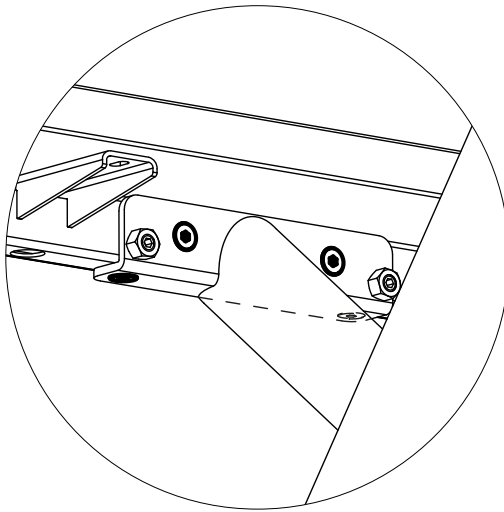
PNG115
per bench



**Fixieren Sie beide Stellschrauben
mit den Muttern**

2 x M10

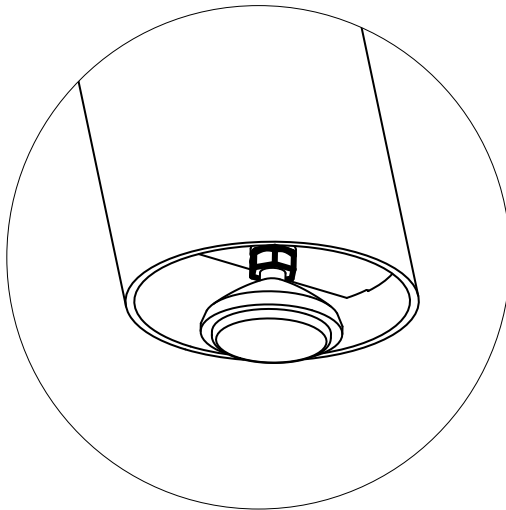
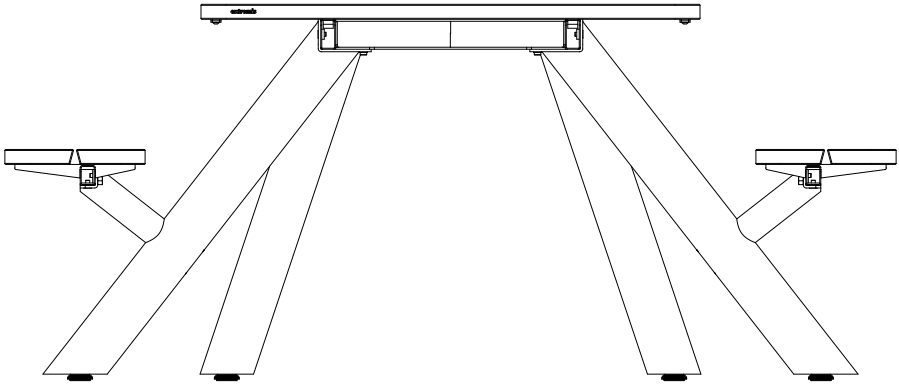
4.



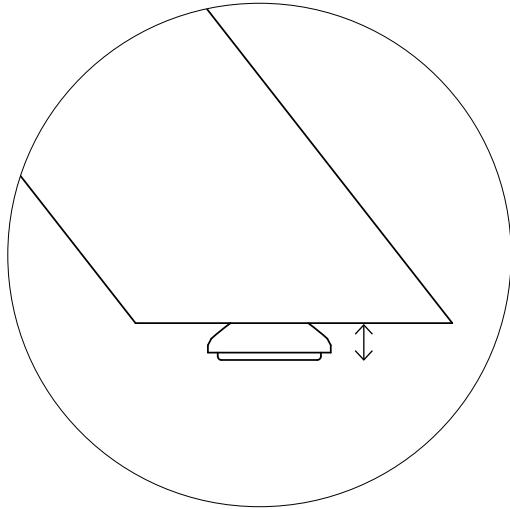
Ziehen Sie alle Schrauben wieder fest

Optional: Fußverstellung

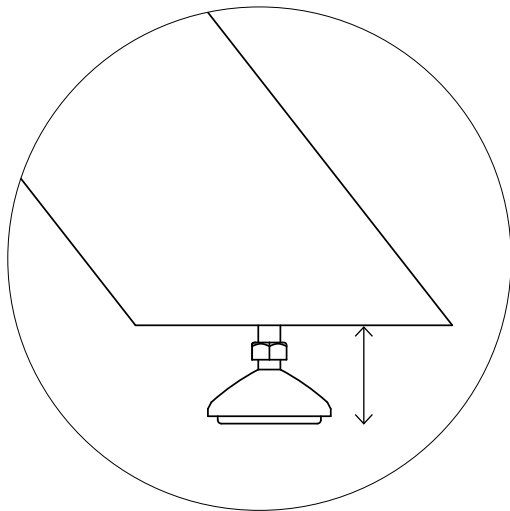
1.



Um die Höhe der Beine einzustellen, sollten Sie die Mutter drehen und nicht die Füße

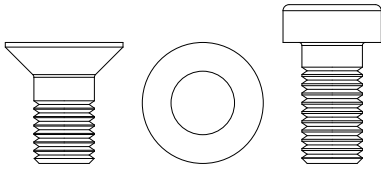


Min. 1,5 cm



Max. 4 cm

Montagekleinteile

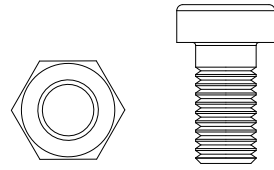


4 x M8x16

4 x M8

4 x M8x16

PNG150 zur Fixierung der
eines Satzes von Beinen



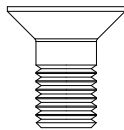
2 x M8

2 x M8x16

PNG148 zur Fixierung der
Rahmen aneinander

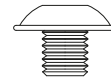


2 x frame connector



4 x M8x16

PNG147 zur Befestigung der
Verbindungsstücke an den Rahmen

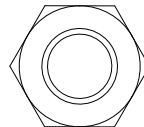


4 x M6x6

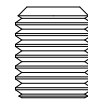


2 x segment
connector

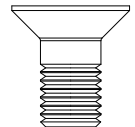
PNG149 zur Fixierung der
Tischplattensegmente aneinander



4 x M10



4 x M10x12



8 x M8x16

PNG115 zur Fixierung von zwei
Bänken

Warnung Montageanleitungen Pflege

Warnung [↗]

Montageanleitungen [↗]

Pflege [↗]



Warnung

Allgemeines

- Zum Öffnen der Verpackung keine scharfen Werkzeuge verwenden.
- Wir raten dringend davon ab, Elektrowerkzeuge zu nutzen.
- Stolpergefahr, Vorsicht beim Gehen!
- Zigaretten nicht auf dem Tisch ausdrücken.
- Nicht graffitibeständig.
- Lassen Sie Kinder beim Spielen auf dem Tisch nicht unbeaufsichtigt.
- Halten Sie Plastiktüten von Babys und Kindern fern, um Erstickungsgefahr zu vermeiden
- Farben können über die Jahre und von Charge zu Charge variieren.

Produkt

- Nicht auf dem Tisch stehen oder springen.
- Den Tisch nicht über den Boden ziehen, sondern mit mindestens 2 Personen heben.
- Max. 2 Personen oder 240 kg pro Bank.

Holz

- Bei Lieferung ist das Holz unbehandelt.
- Holz ist ein natürliches Material und sein Aussehen ist für jede Lamelle, jedes Brett und jeden Baum anders.
- Das Holz wird allmählich rauer und ergraut durch Sonneneinstrahlung und Regen. Wir empfehlen, das Holz ein- bis zweimal im Jahr zu ölen: 1x vor dem Sommer und 1x nach dem Sommer als Schutz für den Winter.
- Regelmäßige Reinigung mit milden Reinigungsmitteln. Verwenden Sie niemals einen Hochdruckreiniger, da dies die glatte Oberfläche des Holzes aufrauen und die Holzfasern irreparabel beschädigen kann.
- Gründliche Reinigung mit Extremis-Holzreiniger.
- Wir empfehlen, das Holz zur Fleckenvorbeugung mit Öl zu behandeln.



Dabei können auch kleine Risse und Spalten entstehen. Wir empfehlen jedem, die Möbel mit unserem Holzschutz zu behandeln. Es ist das Beste, diese Behandlung jedes Jahr zu wiederholen.

Verzinktem Stahl

- Die Verzinkung wird bei Verwendung im Freien weniger glänzend.
- Flammhemmend - NEN-EN13501-1 A1 - Klasse A1-Produkte tragen in keiner Phase zum Brand bei, auch nicht bei voll entwickeltem Feuer. Aus diesem Grund wird angenommen, dass sie auch alle Anforderungen aller unteren Klassen erfüllen.
- Mögliche Verunreinigungen im Tauchbecken können bei der Verzinkung schwarze Flecken verursachen, die dieser industriellen Veredelungstechnik eigen sind.
- Weiße Flecken auf dieser Zinkschicht sind ebenfalls Bestandteil dieses Verfahrens und verschwinden, wenn die Möbel im Freien aufgestellt werden.
- Diese industrielle Veredelungstechnik kann zu einer raueren Oberfläche führen. Dies ist ein untrennbarer Bestandteil des Verfahrens.

Pulverbeschichtung

- Weiße Pulverbeschichtung erfordert mehr Wartung.
- Verwenden Sie keine scheuernden Reinigungsmittel oder Topfreiniger, da diese die Oberfläche verkratzen.
- Die Farbe kann unter UV-Belastung bis zu einem gewissen Grad verblassen.
- Flammhemmend - NEN-EN13501-1 A2-sl - Erfüllt die gleichen Kriterien wie Klasse B für die SBI-Prüfung nach EN13823. Darüber hinaus werden diese Produkte bei einem voll entwickelten Feuer nicht wesentlich zur Brandlast und zur Brandverbreitung beitragen.
- Dunkle Farben können bei sonnigem Wetter sehr heiß werden.



Sunbrella®

- Nicht wasserfest, drinnen lagern!
- Losen Schmutz sofort ausschütteln oder abbürsten.
- UV-Farbechtheit: 7/8 (ISO 105-B02).



Montageanleitungen



Sehen Sie sich die Zeichnungen an, angefangen mit Seite 7

Panigiri combo (Basismodul) (p7)

1. Legen Sie die Tischplatte auf zwei Stützböcke oder auf eine abgedeckte Oberfläche.
2. Der Unterschied zwischen einem Picnic- und einem Tischbein.
3. Bestimmen Sie, wo Sie die Picnic-Beine (mit Bank) haben möchten und wo die Tischbeine. Positionieren Sie die vier Beine auf dem mittleren Rahmen.
4. Befestigen Sie alle vier Beine mit einer M8x16-Schraube und einer M8-Unterlegscheibe über die vertikale Seite und mit einer M8x16-Schraube von der Seite, wie im Diagramm gezeigt. Ziehen Sie die Schrauben aber noch nicht fest!
5. Stellen Sie den Tisch jetzt auf, ohne die Schrauben festzuziehen!
6. Positionieren Sie vier Rahmenverbindungsstücke mittig am mittleren Rahmen mit der abgeschrägten Seite nach unten, wie in der Abbildung gezeigt, und befestigen Sie sie mit je einer M8x16-Schraube, aber ziehen Sie die Schraube noch nicht fest! **Optional:** Wenn Sie Ihren Tisch mit einem weiteren Modul erweitern möchten, gehen Sie zu Seite 45. Machen Sie ansonsten mit Schritt 7 auf der nächsten Seite weiter.
7. Positionieren Sie einen Endrahmen am mittleren Rahmen. Hinweis: Stellen Sie sicher, dass die beiden gravierten Linien (unten am Endrahmen) zu der auf dem mittleren Rahmen.
8. **a.** Halten Sie den Endrahmen fest, während Sie alle vier Beine mit



einer M8x16-Schraube und einer M8-Unterlegscheibe über die Unterseite und mit einer M8x16-Schraube von der Seite, wie auf der Zeichnung gezeigt, befestigen. Ziehen Sie die Schrauben aber noch nicht fest!

b. Befestigen Sie die Rahmenverbindungsstücke mit jeweils einer M8x16-Schraube, ziehen Sie aber die Schrauben noch nicht fest!

9. Halten Sie den Endrahmen weiter fest, während Sie Endrahmen und mittleren Rahmen mit zwei M8x16-Schrauben und M8-Muttern befestigen, aber ziehen Sie die Schrauben noch nicht fest!
10. Wiederholen Sie Schritte 7–9 für den anderen Endrahmen.
11. **a.** Jetzt können alle Schrauben festgezogen werden. Beginnen Sie mit den Schrauben auf der Seite mit den gravierten Linien, wie in der Zeichnung dargestellt.
b. Heben Sie dann den Endrahmen an, während Sie die Schrauben und Muttern in der Mitte der Rahmen anziehen.
c. Ziehen Sie abschließend alle anderen Schrauben fest, vergessen Sie nicht, die Schrauben der Rahmenverbindungsstücke anzuziehen!
12. Verbinden Sie die Tischplattenübergänge zwischen dem Endrahmen und dem Mittelrahmen mit Segmentverbindungsstücke wie in der Abbildung gezeigt. Befestigen Sie je zwei M6x6-Schrauben. Ziehen Sie die Schrauben an!
13. Befestigen Sie die Bänke auf den Picnic-Beinen mit je vier M8x16-Schrauben. Tipp: Befestigen Sie zuerst die vertikalen Schrauben, dann die Schrauben an der Seite. Ziehen Sie die Schrauben an!

Panigiri picnic (Basismodul) (p20)

1. Legen Sie die Tischplatte auf zwei Stützböcke oder auf eine abgedeckte Oberfläche.
2. Picnicbein.
3. Positionieren Sie die vier Beine auf dem mittleren Rahmen.
4. Befestigen Sie alle vier Beine mit einer M8x16-Schraube und einer M8-Unterlegscheibe über die vertikale Seite und mit einer M8x16-Schraube von der Seite, wie im Diagramm gezeigt. Ziehen Sie die



Schrauben aber noch nicht fest!

5. Stellen Sie den Tisch jetzt auf, ohne die Schrauben festzuziehen!
6. Positionieren Sie vier Rahmenverbindungsstücke mittig am mittleren Rahmen mit der abgeschrägten Seite nach unten, wie in der Abbildung gezeigt, und befestigen Sie sie mit je einer M8x16-Schraube, aber ziehen Sie die Schraube noch nicht fest! **Optional:** Wenn Sie Ihren Tisch mit einem weiteren Modul erweitern möchten, gehen Sie zu Seite 45. Machen Sie ansonsten mit Schritt 7 auf der nächsten Seite weiter.
7. Positionieren Sie einen Endrahmen am mittleren Rahmen. Hinweis: Stellen Sie sicher, dass die beiden gravierten Linien (unten am Endrahmen) zu der auf dem mittleren Rahmen.
8. **a.** Halten Sie den Endrahmen fest, während Sie alle vier Beine mit einer M8x16-Schraube und einer M8-Unterlegscheibe über die Unterseite und mit einer M8x16-Schraube von der Seite, wie auf der Zeichnung gezeigt, befestigen. Ziehen Sie die Schrauben aber noch nicht fest!
b. Befestigen Sie die Rahmenverbindungsstücke mit jeweils einer M8x16-Schraube, ziehen Sie aber die Schrauben noch nicht fest!
9. Halten Sie den Endrahmen weiter fest, während Sie Endrahmen und mittleren Rahmen mit zwei M8x16-Schrauben und M8-Muttern befestigen, aber ziehen Sie die Schrauben noch nicht fest!
10. Wiederholen Sie Schritte 7-9 für den anderen Endrahmen.
11. **a.** Jetzt können alle Schrauben festgezogen werden. Beginnen Sie mit den Schrauben auf der Seite mit den gravierten Linien, wie in der Zeichnung dargestellt.
b. Heben Sie dann den Endrahmen an, während Sie die Schrauben und Muttern in der Mitte der Rahmen anziehen.
c. Ziehen Sie abschließend alle anderen Schrauben fest, vergessen Sie nicht, die Schrauben der Rahmenverbindungsstücke anzuziehen!
12. Verbinden Sie die Tischplattenübergänge zwischen dem Endrahmen und dem Mittelrahmen mit Segmentverbindungsstücke wie in der Abbildung gezeigt. Befestigen Sie je zwei M6x6-Schrauben. Ziehen Sie die Schrauben an!



13. Befestigen Sie die Bänke auf den Picnic-Beinen mit je vier M8x16-Schrauben. Tipp: Befestigen Sie zuerst die vertikalen Schrauben, dann die Schrauben an der Seite. Ziehen Sie die Schrauben an!

Panigiri table (Basismodul) (p33)

1. Legen Sie die Tischplatte auf zwei Stützböcke oder auf eine abgedeckte Oberfläche.
2. Tischbein.
3. Positionieren Sie die vier Beine auf dem mittleren Rahmen.
4. Befestigen Sie alle vier Beine mit einer M8x16-Schraube und einer M8-Unterlegscheibe über die vertikale Seite und mit einer M8x16-Schraube von der Seite, wie im Diagramm gezeigt. Ziehen Sie die Schrauben aber noch nicht fest!
5. Stellen Sie den Tisch jetzt auf, ohne die Schrauben festzuziehen!
6. Positionieren Sie vier Rahmenverbindungsstücke mittig am mittleren Rahmen mit der abgeschrägten Seite nach unten, wie in der Abbildung gezeigt, und befestigen Sie sie mit je einer M8x16-Schraube, aber ziehen Sie die Schraube noch nicht fest! **Optional:** Wenn Sie Ihren Tisch mit einem weiteren Modul erweitern möchten, gehen Sie zu Seite 45. Machen Sie ansonsten mit Schritt 7 auf der nächsten Seite weiter.
7. Positionieren Sie einen Endrahmen am mittleren Rahmen. Hinweis: Stellen Sie sicher, dass die beiden gravierten Linien (unten am Endrahmen) zu der auf dem mittleren Rahmen.
8. **a.** Halten Sie den Endrahmen fest, während Sie alle vier Beine mit einer M8x16-Schraube und einer M8-Unterlegscheibe über die Unterseite und mit einer M8x16-Schraube von der Seite, wie auf der Zeichnung gezeigt, befestigen. Ziehen Sie die Schrauben aber noch nicht fest!
b. Befestigen Sie die Rahmenverbindungsstücke mit jeweils einer M8x16-Schraube, ziehen Sie aber die Schrauben noch nicht fest!
9. Halten Sie den Endrahmen weiter fest, während Sie Endrahmen und mittleren Rahmen mit zwei M8x16-Schrauben und M8-Muttern befestigen, aber ziehen Sie die Schrauben noch nicht fest!



10. Wiederholen Sie Schritte 7–9 für den anderen Endrahmen.
11. **a.** Jetzt können alle Schrauben festgezogen werden. Beginnen Sie mit den Schrauben auf der Seite mit den gravierten Linien, wie in der Zeichnung dargestellt.
b. Heben Sie dann den Endrahmen an, während Sie die Schrauben und Muttern in der Mitte der Rahmen anziehen.
c. Ziehen Sie abschließend alle anderen Schrauben fest, vergessen Sie nicht, die Schrauben der Rahmenverbindungsstücke anzuziehen!
12. Verbinden Sie die Tischplattenübergänge zwischen dem Endrahmen und dem Mittelrahmen mit Segmentverbindungsstücke wie in der Abbildung gezeigt. Befestigen Sie je zwei M6x6-Schrauben. Ziehen Sie die Schrauben an!

Optional: zusätzliche(s) Modul(e) hinzufügen (p45)

1. Bestimmen Sie, wo Sie die Beine anbringen möchten. Wählen Sie Option 1 oder 2, um Ihr Basismodul zu erweitern. Die gravierten Linien müssen immer aneinander ausgerichtet sein.
2. Legen Sie die Tischplatte auf zwei Stützböcke oder auf eine abgedeckte Oberfläche.
3. **a. Zusätzliches Picnic-Modul:** Bestimmen Sie, auf welcher Seite des mittleren Rahmens Sie die Picnic-Beine anbringen möchten.
b. Zusätzliches Tischmodul: Bestimmen Sie, auf welcher Seite des mittleren Rahmens Sie die Tischbeine anbringen möchten.
4. Befestigen Sie beide Beine mit einer M8x16-Schraube und einer M8-Unterlegscheibe über die vertikale Seite und mit einer M8x16-Schraube von der Seite, wie im Diagramm gezeigt. Ziehen Sie die Schrauben aber noch nicht fest!
5. Stellen Sie den Tisch jetzt auf, ohne die Schrauben festzuziehen.
6. Legen Sie das Zusatzmodul an das Basismodul an. Stellen Sie sicher, dass die beiden gravierten Linien (unten am Endrahmen) zu der auf dem mittleren Rahmen.
7. Befestigen Sie beide Beine mit einer M8x16-Schraube und einer M8-Unterlegscheibe über die vertikale Seite am Zusatzmodul und



- mit einer M8x16-Schraube von der Seite, wie im Diagramm gezeigt.
Ziehen Sie die Schrauben aber noch nicht fest!
8. Befestigen Sie die Rahmenverbindungsstücke mit einer M8x16-Schraube pro Bein, wie in der Abbildung gezeigt, ziehen Sie aber die Schrauben noch nicht fest.
 9. Verbinden Sie die mittleren Rahmen mit je zwei M8x16-Schrauben mit M8-Muttern, aber ziehen Sie die Schrauben noch nicht fest.
 10. Positionieren Sie jetzt zwei neue Rahmenverbindungsstücke am Zusatzmodul mit der abgeschrägten Seite nach unten, wie in der Abbildung gezeigt, und befestigen Sie sie mit je einer M8x16-Schraube, aber ziehen Sie die Schraube noch nicht fest!
 11. **Optional:** Wenn Sie weitere Zusatzmodule hinzufügen möchten, gehen Sie zurück zu Seite 46 und wiederholen Sie alle Schritte für Zusatzmodule. Machen Sie ansonsten mit Schritt 12 auf der nächsten Seite weiter.
 12. Positionieren Sie den Endrahmen an eines der Enden. Hinweis: Stellen Sie sicher, dass die beiden gravierten Linien (unten am Endrahmen) zu der auf dem mittleren Rahmen.
 13. **a.** Halten Sie den Endrahmen fest, während Sie alle vier Beine mit einer M8x16-Schraube und einer M8-Unterlegscheibe über die Unterseite und mit einer M8x16-Schraube von der Seite, wie auf der Zeichnung gezeigt, befestigen. Ziehen Sie die Schrauben aber noch nicht fest!
b. Befestigen Sie die Rahmenverbindungsstücke mit jeweils einer M8x16-Schraube, ziehen Sie aber die Schrauben noch nicht fest.
 14. Halten Sie den Endrahmen weiter fest, während Sie die Rahmen mit zwei M8x16-Schrauben und M8-Muttern befestigen, aber ziehen Sie die Schrauben noch nicht fest.
 15. Wiederholen Sie Schritte 12–14 für den anderen Endrahmen.
 16. **a.** Jetzt können alle Schrauben festgezogen werden. Beginnen Sie mit den Schrauben auf der Seite mit den gravierten Linien, wie in der Zeichnung dargestellt.
b. Heben Sie dann den Endrahmen an, während Sie die Schrauben



und Muttern in der Mitte der Rahmen anziehen.

c. Ziehen Sie abschließend alle anderen Schrauben fest, vergessen Sie nicht, die Schrauben der Rahmenverbindungsstücke anzuziehen!

17. Verbinden Sie die Tischplattenübergänge zwischen dem Endrahmen und dem Mittelrahmen mit Segmentverbindungsstücke wie in der Abbildung gezeigt. Befestigen Sie je zwei M6x6-Schrauben. Ziehen Sie die Schrauben an!
18. Befestigen Sie alle Bänke auf den Picnic-Beinen mit je vier M8x16-Schrauben. Tipp: Befestigen Sie zuerst die vertikalen Schrauben, dann die Schrauben an der Seite. Ziehen Sie die Schrauben an!

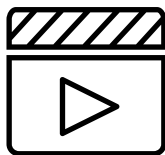
Optional: Bänke ausrichten (p63)

1. Um mehrere Bänke optimal aneinander auszurichten, lösen Sie alle Schrauben etwas, aber entfernen Sie die Schrauben nicht!
2. Befestigen Sie die Stellschrauben wie in der Abbildung gezeigt. Justieren Sie dann die linke oder rechte Stellschraube, je nachdem, wie Sie die Bank ausrichten möchten.
3. Fixieren Sie beide Stellschrauben mit einer M10-Mutter.
4. Ziehen Sie alle Schrauben wieder fest.

Optional: Fußverstellung (p66)

1. Um die Höhe der Beine einzustellen, sollten Sie die Mutter drehen und nicht die Füße.





Sehen Sie sich die Wartungsvideos auf unserer Website an:

www.extremis.com/pflege

Holz

ÖLEN

Zweimal im Jahr

Vor der ersten Nutzung und/oder nach der Reinigung und dem Schleifen empfehlen wir, das Holz mit dem Extremis Wood Protector zu behandeln, um es vor Schmutz, Feuchtigkeit und UV-Strahlen zu schützen.

TÄGLICHE REINIGUNG

Regelmäßig und nach jeder Nutzung

Planen Sie eine regelmäßige Reinigung Ihrer Gartenmöbel, um ihre Lebensdauer zu verlängern. Die regelmäßige Pflege stellt sicher, dass die Möbel immer toll aussehen.

Die regelmäßige Reinigung des Holzes auch direkt nach der Nutzung mit einem sauberen, feuchten Lappen stellt sicher, dass Flüssigkeiten nicht tief in das Holz eindringen können. Ein gut geölter Tisch nimmt mit geringerer Wahrscheinlichkeit Flüssigkeiten auf und bleibt deshalb länger sauber. Verwenden Sie zur Entfernung hartnäckiger Flecken einfach eine harte Bürste und etwas Wasser. Vermeiden Sie dabei, die Holzfasern dauerhaft zu beschädigen. Aus diesem Grund sollten Sie niemals einen Hochdruckreiniger verwenden, um Holz zu reinigen.



GRÜNDLICHE REINIGUNG

Zweimal im Jahr

Es ist wichtig, das Holz zweimal im Jahr gründlich zu reinigen. Wir empfehlen jeweils eine Reinigung im zeitigen Frühjahr und im Spätsommer, wenn Ihre Möbel ganzjährig draußen stehen. Wählen Sie dazu einen bewölkten Tag mit hoher Luftfeuchtigkeit, da es für das Holz am besten ist, wenn die Feuchtigkeit nach dem Reinigen langsam trocknet.

HOLZ ABSCHLEIFEN

Alle zwei Jahre

Nach einigen Jahren wird das Holz Risse bekommen und sich möglicherweise auch verformen. Das ist ganz normal, weil es sich bei Holz um ein natürliches und lebendes Material handelt. Der große Vorteil von Massivholz besteht darin, dass Sie die Oberfläche abschleifen und damit begradigen und glätten können. Dies sollten Sie alle zwei Jahre mithilfe einer Handschleifmaschine tun. Wählen Sie hierzu einen trockenen Tag. Für den Feinschliff ein 120er-Schleifpapier verwenden.

HOLZTEILE AUSTAUSCHEN

Hallo! Wer unsere Produkte verstehen möchte, braucht kein Ingenieur zu sein. Und Teile austauschen können Sie auch, wenn Sie kein begnadeter Heimwerker sind. Wenn die Schäden nicht durch einfaches Abschleifen behoben werden können, gehen Sie bitte wie folgt vor.

Verzinktem Stahl

REINIGUNG

Bei Verschmutzung

Mit lauwarmem Wasser und einem Bürste säubern.

SCHADHAFTE STELLEN MIT ZINKSPRAY

Bei Beschädigung

Durch Feuerverzinkung sind Metalle langfristig und optimal gegen Rost



geschützt. Wenn die Zinkbeschichtung beschädigt ist, kann das Metall rosten. Solche Schäden lassen sich mit Zinkfarbe leicht und optisch unauffällig ausbessern. Erhältlich im Einzelhandel. Das Zinkspray trocknet schnell und bildet eine selbstheilende und flexible Schicht, die vor Korrosion schützt.

Pulverbeschichtung

REINIGEN

Regelmäßig

Verwenden Sie den zum 100 % biologisch abbaubaren Extremis-Multireiniger oder einen herkömmlichen Allesreiniger. Keine aggressiven Reiniger verwenden. Am besten eignet sich ein neutrales Reinigungsmittel in Wasser.

SCHÄDEN AUSBESSERN

Bei Beschädigung

Scharfkantige Gegenstände können die Beschichtung beschädigen. Kratzer oder Dellen lassen sich mit unseren Lackstiften ausbessern. Allerdings werden die Stellen nur abgedeckt, nicht entfernt.

Sunbrella

VERSCHÜTTETE FLÜSSIGKEITEN

Gleich nach der Nutzung

Verschüttete Flüssigkeiten am besten sofort mit saugfähigem Küchenpapier entfernen. Die wasserfeste Beschichtung von Sunbrella verhindert, dass Tropfen in den Stoff eindringen.

REGULAR CLEANING

Bei Verschmutzung

Flecken auf Sunbrella mit Wasser und Reinigungsmittel entfernen.



MASCHINENWÄSCHE

Selten

Die Decken und Kissenhüllen können auch in der Maschine gewaschen werden (30°). Keine chemische Reinigung und kein Wäschetrockner. Der Stoff kann knittern. Durch Bügeln mit niedriger Einstellung für empfindliche Stoffe regeneriert sich die wasserabweisende Beschichtung. Testen Sie die Temperatur des Bügeleisens zuvor an einer kleinen, unauffälligen Stelle. KEIN Dampfgerät oder Bügeleisen in Dampfeinstellung verwenden.

BEI HARTNÄCKIGEN FLECKEN

Nur dann, wenn sonst nichts hilft

Es sind drastischere Maßnahmen nötig? Wenn sonst nichts hilft, kann Bleichmittel verwendet werden. Decken Sie die Flächen um den Sunbrella-Stoff ab, denn die Bleichlösung kann andere Stoffe entfärben. Denken Sie auch an die Umwelt. Bleichmittel kann Umweltschäden verursachen. Wir empfehlen, Bleichmittel nicht in der Nähe von Gewässern oder empfindlichen Ökosystemen zu verwenden. Bei starken Moder- oder Schimmelflecken kann die Bleichmittelmenge gesteigert werden.





Unser Hauptsitz:
Couthoflaan 20b
B-8972, Poperinge
info@extremis.com
+ 32 57 346020

extremis.com

Connect with us



Alle Rechte vorbehalten. Sofern nicht anders angegeben, sind alle in dieser Publikation enthaltenen Entwürfe und Fotos urheberrechtlich geschützt und Eigentum von Extremis. Kein Teil dieser Publikation darf ohne vorherige schriftliche Zustimmung von Extremis kopiert oder verbreitet werden. Die Namen der Autoren von Fotos, an denen wir keine Rechte besitzen, werden hier genannt. Wir haben uns bemüht, eine vollständige Liste der Namen zu erstellen. Im Falle eines mutmaßlichen Verstoßes wenden Sie sich bitte an die Redaktion. © Extremis

LAB194