



Tiki stools



Design

© Design by Dirk Wynants for Extremis, 2018

Extremis-Auszeichnungen

- Henry Van De Velde Award, 2001
- Hermes Creative Award, 2002
- De Leeuw van de Export Award, 2003
- Design Management Europe Award, 2007
- Unizo KMO Laureaat, 2008
- Green Good Design Award, 2013
- Sustainable Enterprise, POM Vlaanderen, 2016

Text

Das formschöne minimalistische Design sorgt bei jedem Event für den passenden Vibe, egal ob drinnen oder draußen.

Die schlanken Beine und der runde Sitz tragen zu dem puren Understatement-Design bei. Dieser Hocker fügt sich mühelos in private und öffentliche Umgebungen ein, bietet eine bequeme Sitzgelegenheit und eine Stütze für müde Füße. Der Hocker ist stapelbar und unterscheidet sich dadurch von anderen Barhockern auf dem Markt. Alle Versionen von Tiki

sind stapelbar, auch die mit der Rückenlehne. Das optionale Sitzkissen wird im Loch befestigt, das für dafür sorgt, dass Wasser abfließt.

Der Tiki Hocker ist in drei verschiedenen Höhen erhältlich und somit vielseitig einsetzbar.

- Drei verschiedene Höhen
- Tiki Barhocker: geeignet für eine Bar mit 110 cm Höhe
- Tiki Thesenhocker: geeignet für eine Theke mit 90 cm Höhe
- Tiki Hocker geeignet für einen Tisch mit 75 cm Höhe
- Bis zu acht (8) Hocker können aufeinandergestapelt werden
- Sowohl der Tiki Barhocker als auch der Thesenhocker sind mit einer Fußstütze ausgestattet, die zu entspanntem Sitzen einladen
- Kann ganzjährig draußen bleiben, dank des im Sitz integrierten Abflussloches
- Sitz aus massiver Eiche (nur für Innengebrauch) oder pulverbeschichtetem Aluminium (Innen- und Außenbereich)
- Beine aus strukturiertem pulverbeschichtetem verzinktem Stahl (in Schwarz RAL9005, Weiß RAL9016, Verdigris, Erde und Kupferbraun RAL8004)
- Pflegeleicht
- Für Innen- und Außenbereiche geeignet (Eichensitz nur für Innenbereiche)
- Optionales Sitzkissen aus Sunbrella nur für die pulverbeschichteten Sitze – Natté Grey Chine, Natté Dark Taupe, Lopi Marmor, Lopi Anthrazit, Heritage Blattgrün, Heritage Indigo, Loto Domino und Domino Craps
- Optionale Rückenstütze (in Schwarz RAL9005, Weiß RAL9016, Verdigris, Erde und Kupferbraun RAL8004)
- Optionaler Schutz vor rutschenden Füßen mit Filz (nur für Innenräume)
- Max. 1 Person oder 120 kg pro Sitz

Weitere Informationen:

- Tiki Barhocker <https://www.extremis.com/de/kollektionen/tiki/tiki-barhocker>
- Tiki Thesenhocker <https://www.extremis.com/de/kollektionen/tiki/tiki-thesenhocker>
- Tiki Hocker <https://www.extremis.com/de/kollektionen/tiki/tiki-hocker>

Konstruktion

Sitz:

- Strukturiertes pulverbeschichtetes Aluminium (in Schwarz RAL9005, Weiß RAL9016, Verdigris, Earth und Kupferbraun RAL8004, Farbe auf Anfrage ab 10 Stück ohne Aufpreis)
- Eiche (nur für den Gebrauch in Innenräumen)

Beine:

- Strukturierter pulverbeschichteter verzinkter Stahl (in Schwarz RAL9005, Weiß RAL9016, Verdigris, Earth und Kupferbraun RAL8004, Farbe auf Anfrage ab 10 Stück ohne Aufpreis)

Fußstütze

- Edelstahl

Optionale Rückenlehne:

- Strukturierter pulverbeschichteter Edelstahl (in Schwarz RAL9005, Weiß RAL9016, Verdigris, Erde und Kupferbraun RAL8004, Farbe auf Anfrage ab 10 Stück ohne Aufpreis)

Optionale Kissen:

- Natté Grey Chine, Natté Dark Taupe, Lopi Marmor, Lopi Anthrazit, Heritage Blattgrün, Heritage Indigo, Loto Domino und Domino Craps

Materialinformationen

Strukturiertes pulverbeschichtetes Aluminium (Sitz):

- Eine Technik zum Auftragen von trockener Farbe auf ein Element
- Die Pulverbeschichtung wird trocken auf ein Objekt aufgebracht, das elektrostatisch aufgeladen ist
- Kratzfester als nicht-strukturierte Beschichtungen
- Dicke 1,5 mm
- Dicke der Schicht 50–100 Mikrometer
- Dichte: $2,70 \cdot 10^3 \text{kg/m}^3$
- Außen- und Innenbereiche
- Sehr gute UV-Beständigkeit
- Flammhemmend (NEN-EN13501-1 A2-s1)

Eiche (Sitz):

- Ein für Möbel, Fußböden, Fässer oder Fachwerkhäuser häufig verwendetes Hartholz
- Geölt
- In allen Bedingungen in Innenbereichen komfortabel
- Dicke der Sitzes: 30 mm (+- 2 mm)
- Dichte: $8 \cdot 10^3 \text{kg/m}^3$
- Nur für den Gebrauch in Innenräumen
- Natürliches Produkt mit warmem Erscheinungsbild

Strukturierter pulverbeschichteter verzinkter Stahl (Beine):

- Kalt galvanisierte, dann pulverbeschichtet
- Kratzfester als nicht-strukturierte Beschichtungen
- Pflegeleicht
- Dicke 12 mm
- Dicke der Schicht 100 Mikrometer
- Dichte: $7,50 \cdot 10^3 \text{kg/m}^3$
- Außen- und Innenbereiche
- Sehr gute UV-Beständigkeit
- Flammhemmend (NEN-EN13501-1 A1)

Strukturierter pulverbeschichteter verzinkter Stahl (Rückenlehne):

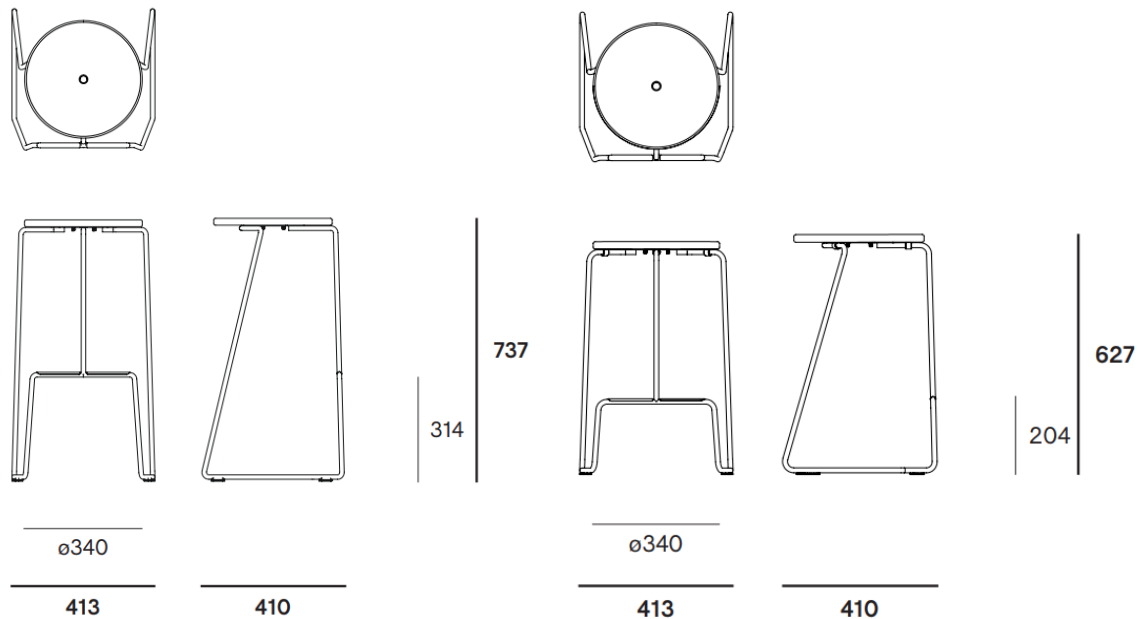
- Pflegeleicht
- Kalt galvanisierte, dann pulverbeschichtet
- Kratzfester als nicht-strukturierte Beschichtungen
- Pflegeleicht
- Dicke 12 mm

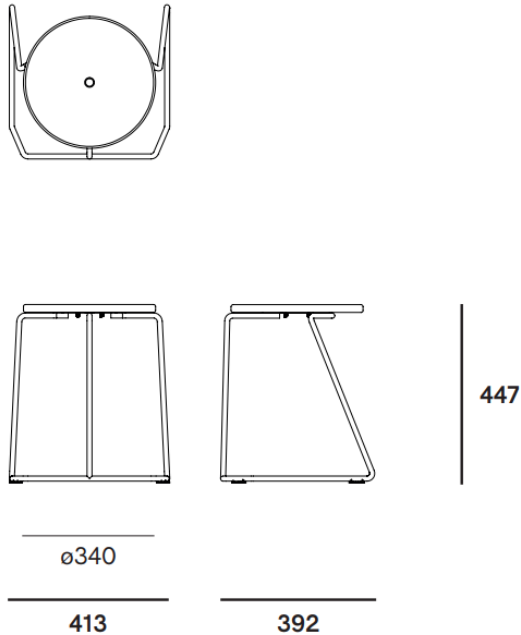
- Dicke der Schicht 100 Mikrometer
- Dichte: $7,50 \cdot 10^3 \text{kg/m}^3$
- Außen- und Innenbereiche
- Sehr gute UV-Beständigkeit
- Flammhemmend (NEN-EN13501-1 A1)

Sunbrella (Kissen):

- 100 % Sunbrella Acryl (in der Masse gefärbt)
- Bestes Outdoor-Material für die Herstellung von Kissen
- Schmutzabweisend
- Nicht wasserfest, muss innen gelagert werden
- Maschinenwaschbar bei bis zu 30°C , nicht für den Trockner geeignet, kann mit Bleiche gewaschen werden
- Dicke: 0,50 mm
- Dichte: 260g/m^2
- Außen- und Innenbereiche
- Das Material hat eine Wassersäule von 350 mm (EN 20811)
- Sehr gute UV-Beständigkeit (7/8 (ISO105-B02))

Abmessungen





Transportgewicht und -volumen

- Tiki Barhocker: 6,90 kg und 0,21 m³
- Tiki Tresenhocker: 6,25 kg und 0,18 m³
- Tiki Hocker: 5,60 kg und 0,16 m³

Weitere Informationen finden Sie im technischen Faktenblatt unter <https://www.extremis.com/de/produkt-downloads/tiki-barhocker>

Standards

- NEN-EN13501-1 A
- ISO 105-B02 (Sunbrella)

Zertifizierungen

- GS von TÜV
- BIFMA von TÜV

Garantie

Für die gesamte Extremis-Kollektion gilt eine 2-Jahres-Garantie, die auf den Bestimmungen unserer allgemeinen Garantiebedingungen basiert.

Pflege

Sitze/Beine:

Regelmäßiges Säubern mit lauwarmem Wasser und einem milden Reinigungsmittel. Verwenden Sie zum Entfernen hartnäckiger Flecken eine weiche Bürste.

Weitere Informationen: <https://www.extremis.com/de/produktpflege>

Anwendungen

- Innenbereich
- Außenbereich
- Wohnbereich
- Unternehmen
- Hotelbranche
- Bildungseinrichtungen
- Gesundheitswesen
- Öffentlicher Raum

Assembly

Für weitere Informationen lesen Sie bitte die Anleitung:

<https://www.extremis.com/de/produkt-downloads/tiki-barhocker>