



Tiki stools



Design

© Ontworpen door Dirk Wynants voor Extremis, 2018

Awards Extremis

- Henry Van De Velde Award, 2001
- Hermes Creative Award, 2002
- De Leeuw van de Export Award, 2003
- Design Management Europe Award, 2007
- Unizo KMO Laureaat, 2008
- Green Good Design Award, 2013
- Sustainable Enterprise, POM Vlaanderen, 2016

Tekst

Dankzij zijn strakke, minimalistische ontwerp, past Tiki in elke setting. De krukjes zetten meteen de juiste toon, of je ze nu binnen of buiten plaatst.

De slanke poten en het ronde zitje vormen een strak en sober geheel. Deze kruk past in elke huiselijke of openbare ruimte en biedt zitcomfort en ondersteuning voor vermoeide voeten. De Tiki-kruk onderscheidt zich van andere barkrukken op de markt, omdat hij gestapeld kan worden. Alle versies van de kruk kunnen trouwens gestapeld worden, zelfs wanneer ze

uitgerust zijn met de bijhorende rugleuning. Het optionele zitkussen zet zich vanzelf vast in de waterafvoeropening.

Dankzij de drie beschikbare hoogtes kan de Tiki-kruk gemakkelijk gebruikt worden in uiteenlopende settings.

- Drie beschikbare hoogtes
- Tiki-barkruk: geschikt voor een barhoogte van 110 cm.
- Tiki medium hoge kruk: geschikt voor een barhoogte van 90 cm.
- Tiki-kruk: geschikt voor een tafelhoogte van 75 cm.
- Stapelbaar tot 8 krukken hoog
- De Tiki-barkruk en medium hoge kruk zijn voorzien van een voetensteun voor een ontspannen zithouding.
- Kan het hele jaar door buiten blijven staan dankzij het zitje met waterafvoeropening
- Zitje in eik (enkel voor binnengebruik) of gepoederlakt aluminium (voor binnen- en buitengebruik)
- Poten in gestructureerd gepoederlakt verzinkt staal, beschikbaar in zwart (RAL9005), wit (RAL9016), verdigris, earth en koperbruin (RAL8004)
- Onderhoudsvriendelijk
- Geschikt voor binnen- en buitengebruik (zitje in eik enkel voor binnengebruik)
- Optioneel zitkussen Sunbrella enkel geschikt voor gepoederlakte zitjes – beschikbaar in grey chiné (Sunbrella® Natté), donkertaube (Sunbrella® Natté), marble (Sunbrella® Lopi), charcoal (Sunbrella® Lopi), bladgroen (Sunbrella® Heritage), indigo (Sunbrella® Heritage), loto (Sunbrella® Domino) en craps (Sunbrella® Domino)
- Optionele rugleuning beschikbaar in zwart (RAL9005), wit (RAL9016), verdigris, earth en koperbruin (RAL8004)
- Optionele beschermvoetjes met vilt (voor binnengebruik)
- Max. 1 personen of 120 kg per kruk

Meer info:

- Tiki-barkruk <https://www.extremis.com/nl/collecties/tiki/tiki-barkruk>
- Tiki medium hoge kruk <https://www.extremis.com/nl/collecties/tiki/tiki-medium-hoge-kruk>
- Tiki-kruk <https://www.extremis.com/nl/collecties/tiki/tiki-kruk>

Opbouw

Zitje:

- Gestructureerd gepoederlakt aluminium, beschikbaar in zwart (RAL9005), wit (RAL9016), verdigris, earth en koperbruin (RAL8004, kleur op aanvraag mogelijk vanaf 10 stuks zonder meerprijs)
- Eik (enkel voor binnengebruik)

Poten:

- Gestructureerd gepoederlakt verzinkt staal, beschikbaar in zwart (RAL9005), wit (RAL9016), verdigris, earth of koperbruin (RAL8004). Kleur op aanvraag mogelijk vanaf 10 stuks zonder meerprijs.

Voetensteun

- Roestvast staal

Optionele rugleuning:

- Gestructureerd gepoederlakt roestvrij staal, beschikbaar in zwart (RAL9005), wit (RAL9016), verdigris, earth en koperbruin (RAL8004, kleur op aanvraag mogelijk vanaf 10 stuks zonder meerprijs)

Optionele kussens:

- Grey chiné (Sunbrella® Natté), donkertaupe (Sunbrella® Natté), marble (Sunbrella® Lopi), charcoal (Sunbrella® Lopi), bladgroen (Sunbrella® Heritage), indigo (Sunbrella® Heritage), loto (Sunbrella® Domino) en craps (Sunbrella® Domino)

Info materialen

Gestructureerd gepoederlakt aluminium (zitje):

- Een techniek waarbij droge verf wordt gebruikt.
- Structuurlak wordt droog gespoten op een object dat electrostatisch geladen is.
- Het resultaat is krasbestendiger dan niet-structuurlak.
- Dikte: 1,5 mm
- Laagdikte: 50 - 100 micron
- Dichtheid: $2,70 \cdot 10^3 \text{kg/m}^3$
- Voor binnen- en buitengebruik
- Hoge uv-vastheid
- Vlamvertragend (NEN-EN13501-1 A2-s1)

Eik (zitje):

- Eikenhout is een hardhoutsoort en wordt gewoonlijk gebruikt voor meubels, vloerbekleding, vaten of skeletbouw.
- Geolied
- Past moeiteloos in elk interieur
- Dikte van het zitje: 30 mm (+- 2 mm)
- Dichtheid: $8 \cdot 10^3 \text{kg/m}^3$
- Enkel voor binnengebruik
- Natuurlijk product met een warme uitstraling

Gestructureerd gepoederlakt verzinkt staal (poten):

- Koud verzinkt, daarna gepoederlakt
- Het resultaat is krasbestendiger dan niet-structuurlak.
- Eenvoudig te reinigen
- Dikte: 12 mm
- Laagdikte: 100 micron
- Dichtheid: $7,50 \cdot 10^3 \text{kg/m}^3$
- Voor binnen- en buitengebruik
- Hoge uv-vastheid
- Vlamvertragend (NEN-EN13501-1 A1)

Gestructureerd gepoederlakt staal (rugleuning):

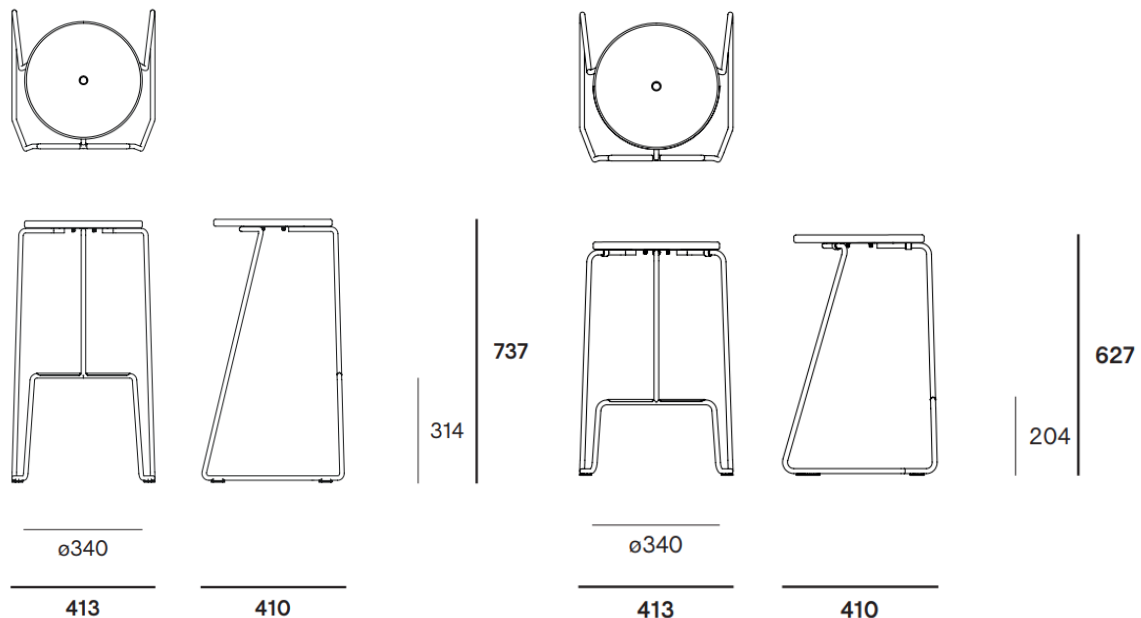
- Eenvoudig te reinigen

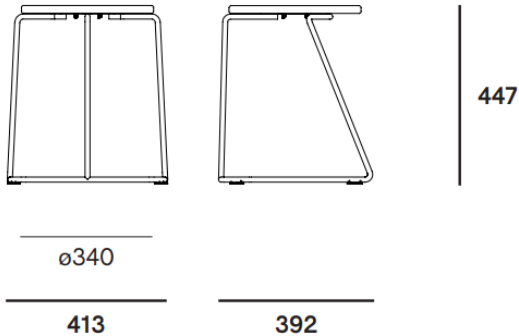
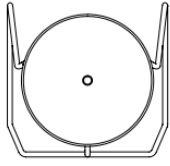
- Koud verzinkt, daarna gepoederlakt
- Het resultaat is krasbestendiger dan niet-structuurlak.
- Eenvoudig te reinigen
- Dikte: 12 mm
- Laagdikte: 100 micron
- Dichtheid: 7,50 10³kg/m³
- Voor binnen- en buitengebruik
- Hoge uv-vastheid
- Vlamvertragend (NEN-EN13501-1 A1)

Sunbrella (kussens):

- 100% Sunbrella acryl (in de massa geverfd)
- Beste outdoorstof voor het vervaardigen van kussens
- Vuilafstotend
- Niet waterdicht. Binnen op te bergen.
- Machinewasbaar op max. 30°C, niet in de droogtrommel, mag gereinigd worden met bleekwater
- Dikte: 0,50 mm
- Dichtheid: 260 g/m²
- Voor binnen- en buitengebruik
- De stof heeft een waterkolom van 350 mm (EN 20811)
- Hoge uv-vastheid (7/8 (ISO105-B02))

Afmetingen





Gewicht en transportvolume

- Tiki-barkruk: 6,90 kg en 0,21 m³
- Tiki medium hoge kruk: 6,25 kg en 0,18 m³
- Tiki-kruk: 5,60 kg en 0,16 m³

Raadpleeg voor meer informatie de technische fiche op <https://www.extremis.com/nl/product-downloads/tiki-barkruk>

Normering

- NEN-EN13501-1 A
- ISO 105-B02 (Sunbrella)

Certificaten

- GS van TÜV
- BIFMA van TÜV

Garantie

De ganse Extremis-collectie kent een garantie van 2 jaar op basis van de bepalingen in onze algemene garantievoorwaarden.

Onderhoud

Zitje/poten:

Geregeld schoonmaken met lauw water en mild schoonmaakmiddel. Gebruik een zachte borstel om aangekoekt vuil te verwijderen.

Meer info: <https://www.extremis.com/nl/onderhoud>

Toepassingen

- Indoor
- Outdoor
- Residentieel
- Bedrijven
- Horeca
- Opleidingsinstellingen
- Ziekenhuizen
- Openbare ruimtes

Montage

Raadpleeg voor meer informatie de handleiding: <https://www.extremis.com/nl/product-downloads/tiki-barkruk>