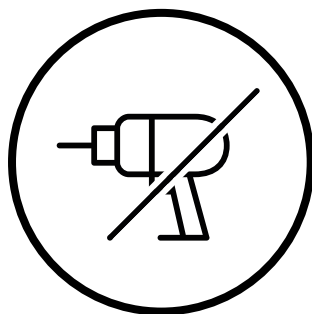


Captain's Chairs



extremis®

**IMPORTANT! LISEZ ATTENTIVEMENT
CE MANUEL ET CONSERVEZ-LE POUR
RÉFÉRENCE ULTÉRIEURE!**



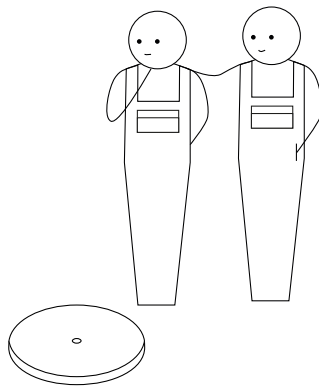
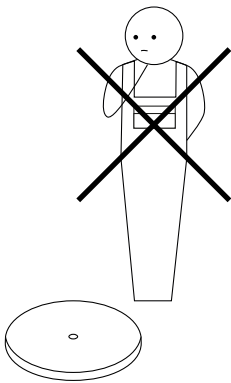
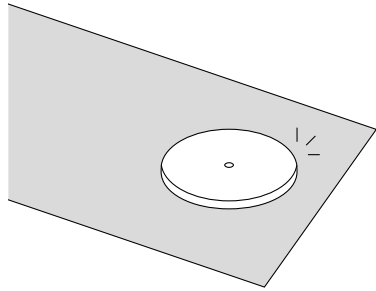
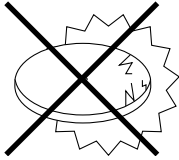


Table de matières ^{1/2}

Kit de montage [↗]

Montage Sliding Chair [↗]

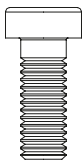
Montage High Sliding Chair [↗]

Montage Pipe Chair [↗]

Ce PDF est interactif

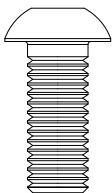
Vous pouvez facilement naviguer dans ce manuel, en passant en douceur d'une page à l'autre.

Kit de montage

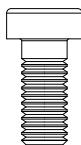


4 x M6x16

Kit de montage **CAP153** pour
fixer le piètement Sliding au coque



4 x M8x20



4 x M6x14

Kit de montage **CAP331** pour
fixer le piètement Pipe au coque



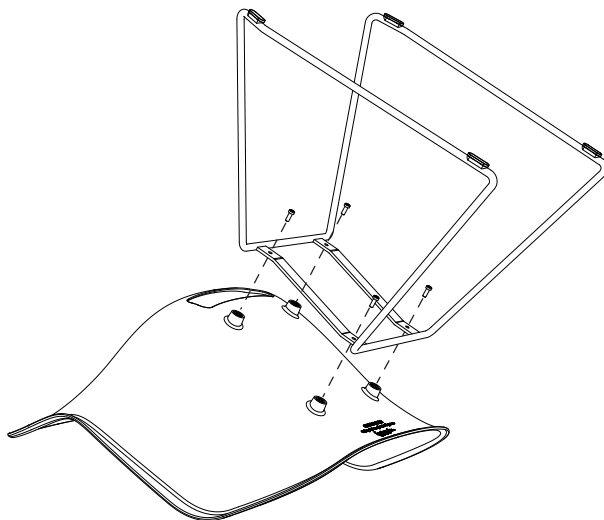
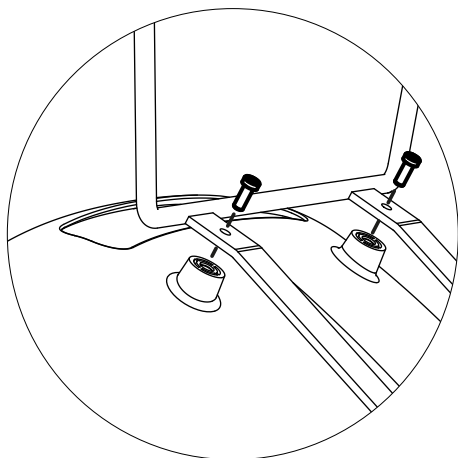
Captain's Sliding Chair

1.

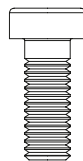
N° 4



5'



CAP153



4 x M6x16



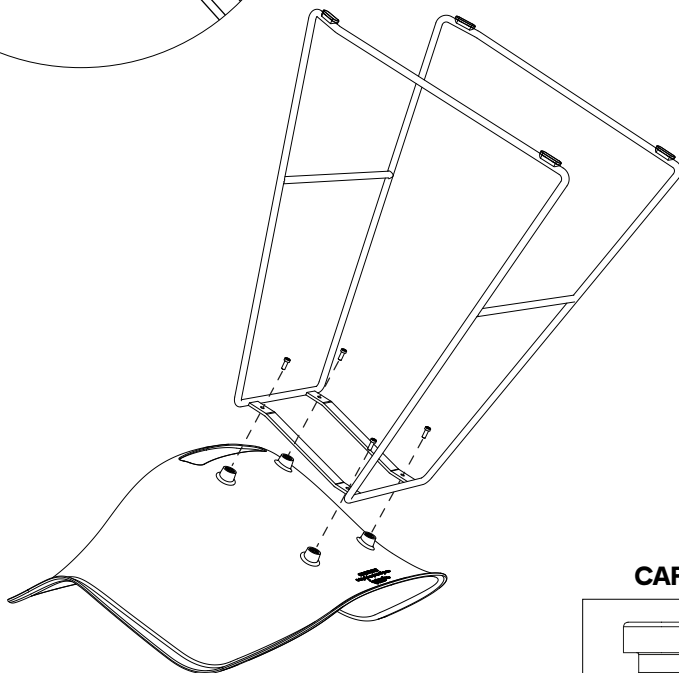
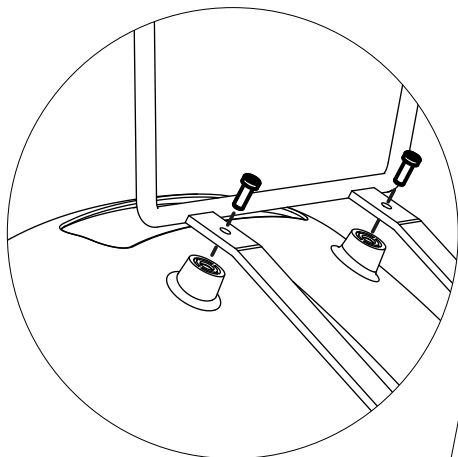
Captain's High Sliding Chair

1.

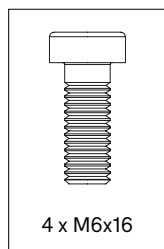
N° 4



5'



CAP153



4 x M6x16

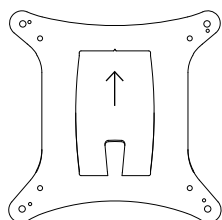
Captain's Pipe Chair

1.

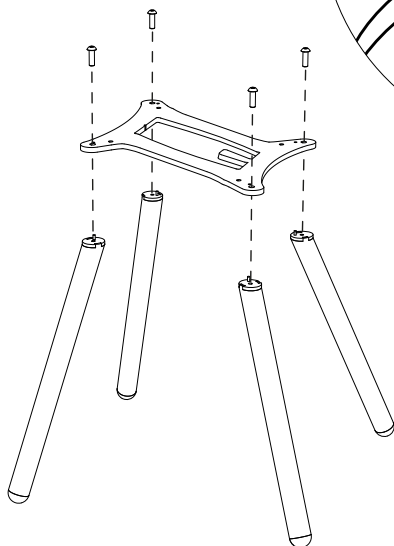
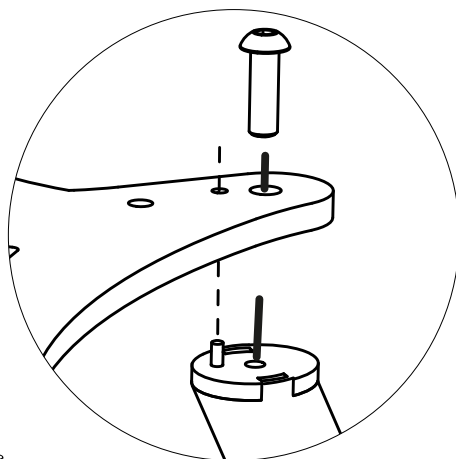
N° 4 - 5



10'

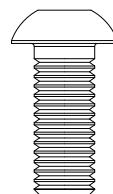


Le dos du cadre est muni d'un crochet pour sac à main.



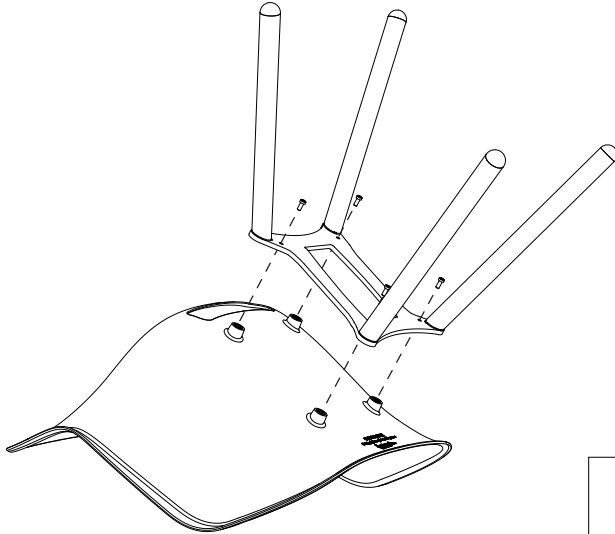
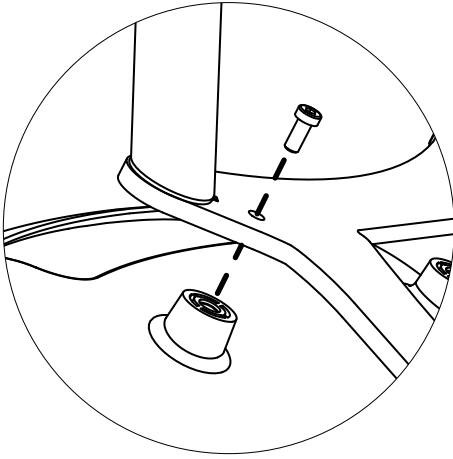
Les pieds les plus longs sont les pieds avant
Les pieds les plus courts sont les pieds arrière

CAP331

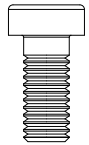


4 x M8x20

2.



CAP331



4 x M6x14

Avertissements

Instructions de montage

Entretien

Avertissements ↗

Instructions de montage ↗

Entretien ↗



Avertissements

Général

- N'utilisez pas d'outils pointus pour ouvrir l'emballage.
- Nous déconseillons fortement d'utiliser des outils électriques.
- Risque de trébuchement, attention à la marche.
- N'éteignez pas de cigarettes sur la table.
- Ne résiste pas aux graffitis.
- Ne laissez pas des enfants jouer sur la table sans surveillance.
- Pour éviter tout risque d'étouffement, maintenez les sacs en plastique hors de portée des bébés et des enfants
- Les couleurs peuvent varier au fil des années ou d'un lot à l'autre.

Produit

- Les taches doivent être éliminées immédiatement à l'aide d'un chiffon doux et propre, en particulier lorsqu'il s'agit de liquides de couleur foncée tels que le vin, l'encre, le café, le cola, l'huile ou les fientes d'oiseaux. S'ils ont le temps de sécher, ces liquides peuvent causer des dommages permanents.
- Ne vous tenez pas debout sur les chaises.
- Max. 120 kg par chaise.
- Ne vous penchez pas en arrière, restez toujours en appui sur les 4 pieds.
- Rangez les coussins à l'intérieur lorsqu'ils ne sont pas utilisés.

Polypropylène

- Évitez les produits agressifs et abrasifs.
- Très bonne résistance aux UV.

Thermolaquage

- Le thermolaquage nécessite plus d'entretien.
- N'utilisez pas de poudres à récurer abrasives ou de produits abrasifs,



car ils risquent de rayer la surface.

- La couleur peut légèrement pâlir en cas d'exposition aux rayons UV.
- Ignifuge- NEN-EN13501-1 A2-sI - Satisfaisant aux mêmes critères que la classe B pour l'essai SBI selon EN13823. De plus, dans les conditions d'un feu complètement développé, ces produits ne contribueront pas de manière significative à la charge calorifique et à la croissance du feu.
- Les couleurs foncées peuvent devenir très chaudes par temps ensoleillé.

Acier galvanisé

- La galvanisation devient moins brillante lorsqu'elle est utilisée en extérieur.
- Ignifuge - NEN-EN13501-1 A1 - Les produits de classe A1 ne contribueront à aucun stade de l'incendie, y compris à un feu complètement développé. Pour cette raison, ils sont supposés être capables de satisfaire également toutes les exigences de toutes les classes inférieures.
- Des impuretés éventuelles dans la cuve d'immersion peuvent provoquer des taches noires lors de la galvanisation, qui sont indissociables de cette technique de finition industrielle.
- Les marques blanches sur cette couche de zinc sont également intrinsèques à ce procédé et disparaîtront lorsque les meubles seront placés à l'extérieur.
- Cette technique de finition industrielle peut engendrer une surface rugueuse. Cela fait partie intégrante du processus.

Sunbrella

- N'est pas imperméable, rangez à l'intérieur.
- Secouez ou brossez immédiatement la saleté.
- Résistance des couleurs aux UV : 7/8 (ISO 105-B02).



Instructions de montage



Regardez les dessins, à partir de la page 6

Captain's Sliding Chair (p6)

1. Posez la coque à l'envers sur une surface souple, afin de ne pas l'endommager. Positionnez le cadre sur la coque comme indiqué sur le dessin et fixez-le à l'aide de quatre boulons à six pans creux M6x16.

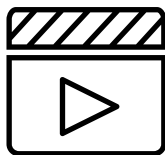
Captain's High Sliding Chair (p7)

1. Posez la coque à l'envers sur une surface souple, afin de ne pas l'endommager. Positionnez le cadre sur la coque comme indiqué sur le dessin et fixez-le à l'aide de quatre boulons à six pans creux M6x16.

Captain's Pipe Chair (p8)

1. Prenez les deux pieds les plus longs et fixez-les à l'avant du cadre (côté avec un petit renforcement), à l'aide de deux boulons M8x20. Fixez ensuite les deux pieds les plus courts sur l'autre côté du cadre à l'aide de deux boulons M8x20.
2. Posez la coque à l'envers sur une surface souple, afin de ne pas l'endommager. Positionnez le cadre sur la coque comme indiqué sur le dessin et fixez-le à l'aide de quatre boulons à six pans creux M6x14.





Voir les vidéos d'entretien sur notre site web:

www.extremis.com/entretien

Polypropylène

NETTOYAGE

Régulièrement

Nettoyez immédiatement les taches de liquide avec un linge propre et doux, surtout s'il s'agit de liquide foncé tel vin, encre, café, coca-cola, huile et déjections d'oiseaux. Si vous laissez sécher de telles taches, le dommage peut être permanent!

NETTOYAGE COMPLET

Lorsque votre mobilier est sale

Utilisez de l'Extremis nettoyant universel, un détergent 100% biodégradable ou un produit de nettoyage classique. Evitez d'utiliser des produits agressifs. Il est préférable de nettoyer ces surfaces avec un produit de nettoyage neutre dilué dans l'eau.

Thermolaquage

NETTOYAGE

Régulièrement

Utilisez de l'Extremis Multicleaner, un détergent 100% biodégradable ou un produit de nettoyage classique. Evitez d'utiliser des produits agressifs. Il est préférable de nettoyer ces surfaces avec un produit de nettoyage neutre dilué dans l'eau.



RÉPARER DU MOBILIER

Si le revêtement poudré est endommagé

L'impact d'objets contondants peut endommager le revêtement. Les éraflures et les entailles peuvent être retouchées avec nos marqueurs de peinture. Cela ne fait toutefois que camoufler, et non éliminer le problème.

Acier galvanisé

NETTOYAGE

Lorsque l'acier galvanisé est sale

Nettoyez à l'eau tiède avec une brosse.

RÉPARATIONS DES ZONES ENDOMMAGÉES AVEC UN SPRAY AU ZINC

Si le revêtement poudré est endommagé

La galvanisation à chaud est la façon la plus durable de protéger le métal de la rouille. Si l'enduit zingué est endommagé, le métal exposé peut rouiller. Cela peut être retouché aisément avec notre peinture au zinc qui a automatiquement la même couleur et est disponible dans nos boutiques. Le zinc en spray forme une couche qui sèche rapidement, à réparation automatique et flexible pour aider à arrêter la corrosion.

Sunbrella

TACHES DE LIQUIDES

Immédiatement après utilisation

Il est préférable de traiter une tache de liquide immédiatement, avec une feuille de papier essuie-tout. L'enduit imperméable du Sunbrella empêche les gouttes de pénétrer dans le tissu.

NETTOYAGE RÉGULIER

Lorsque votre Sunbrella est sale

Une solution pour éliminer les taches sur votre Sunbrella.



LAVAGE EN MACHINE

Rarement

Vous pouvez également mettre les couvertures et housses de coussin à la machine (30°). Pas de nettoyage à sec ni de séchage en machine. Le tissu peut être froissé. Un repassage peut restaurer l'enduit imperméable du tissu, mais uniquement à faible température (délicat). Certains fers dépassant la température recommandée pour les synthétiques, faites un test sur une petite zone invisible avant de repasser la totalité. N'utilisez pas de vapeur.

TACHES TENACES

Uniquement si rien d'autre ne marche

Besoin de mesures plus drastiques ? La Javel peut être utilisée si rien d'autre ne marche. Protégez la zone alentours de votre tissu Sunbrella lorsque vous utilisez de la Javel, qui peut décolorer les autres types de tissu. Pensez également à l'environnement ! En effet, la Javel peut avoir des effets néfastes sur l'environnement et la santé. Ne vous recommandons de ne pas utiliser de Javel à proximité d'une étendue d'eau ou d'un autre environnement sensible. Si les taches / moisissures sont importantes, vous pouvez augmenter la quantité de Javel.





Notre siège:
Couthoflaan 20b
B-8972, Poperinge
info@extremis.com
+ 32 57 346020

extremis.com

Connectez-vous



Tous droits réservés. Sauf indication contraire, tous les dessins et photographies contenus dans cette publication sont protégés par le droit d'auteur et sont la propriété d'Extremis. Aucun élément de la présente publication ne peut être copié ou distribué sans l'accord écrit préalable d'Extremis. Les noms des auteurs des photographies dont nous ne détenons pas les droits sont mentionnés ici. Nous nous sommes efforcés de fournir une liste exhaustive des noms. En cas de manquement présumé, merci de contacter notre équipe éditoriale. © Extremis

LAB026-1