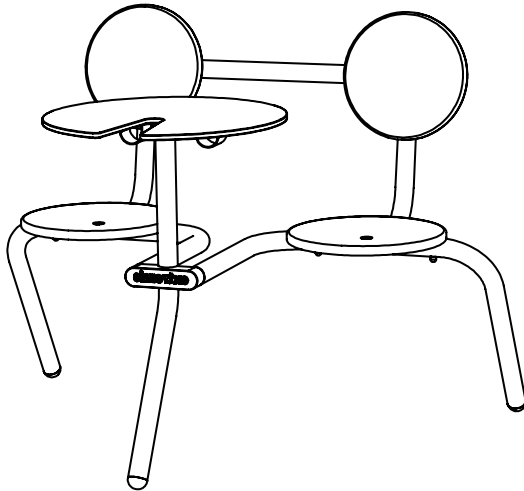
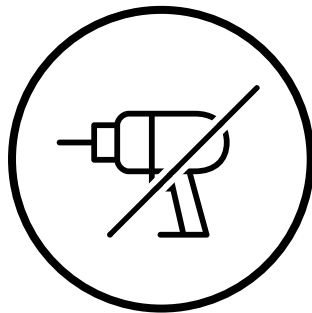


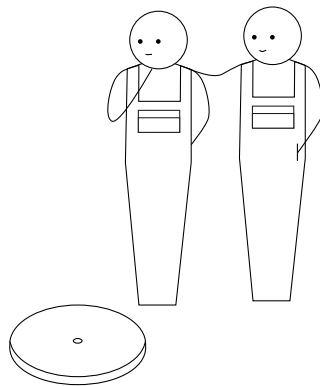
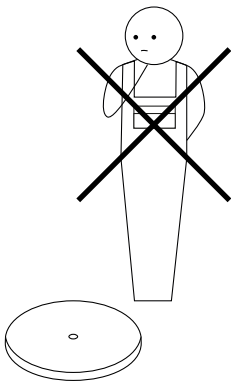
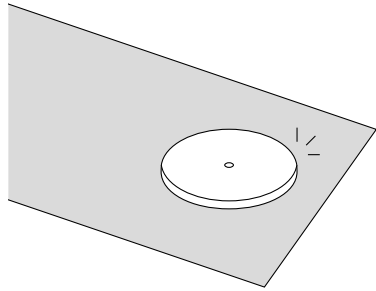
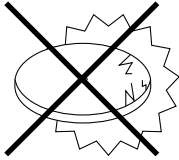
Bistro



extremis®

**WICHTIG! AUFHEBEN, UM SPÄTER
ETWAS NACHSEHEN ZU KÖNNEN:
SORGFÄLTIG DURCHLESEN!**





Inhaltsangabe ^{1/2}

Montagekleinteile [↗]

Überblick alle Teile [↗]

Montage Bistrot [↗]

Tischtablett [↗]

Dieses PDF ist interaktiv

Sie können einfach durch dieses Handbuch navigieren und sich so nahtlos zwischen den Seiten bewegen.

Inhaltsangabe ^{2/2}

Bodenverankerung [↗]

**Warnung - Montageanleitungen -
Pflege [↗]**

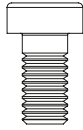
Dieses PDF ist interaktiv

Sie können einfach durch dieses Handbuch navigieren und sich so nahtlos zwischen den Seiten bewegen.

Montagekleinteile



4 x M6

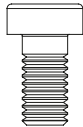


4 x M6x12

BIS345 zur Fixierung der
Tischplatte am mittleren Bein



4 x M6

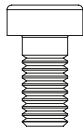


4 x M6x12

BIS703 zur Befestigung einen Sitz

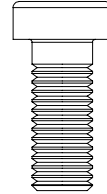


6 x M6



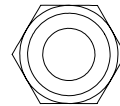
6 x M6x12

BIS346 zur Befestigung der
Rückenlehne

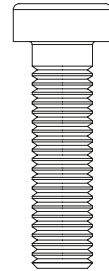


4 x M8x20

BIS344-1 zur Fixierung des Logo-
rahmens am mittleren Bein



4 x M8

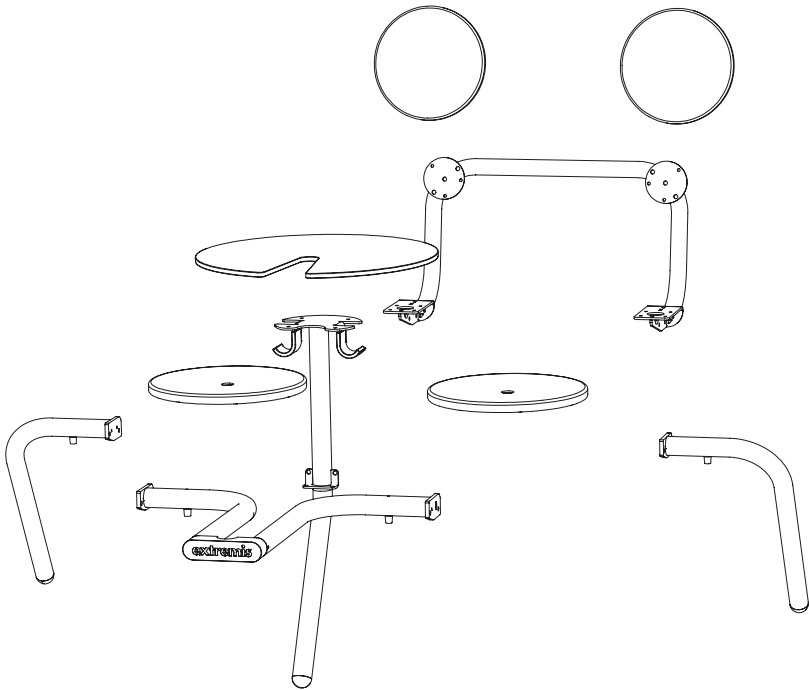


4 x M8x30

BIS347 zur Fixierung der Rückenlehne
an der Beinstütze des mittleren Beins

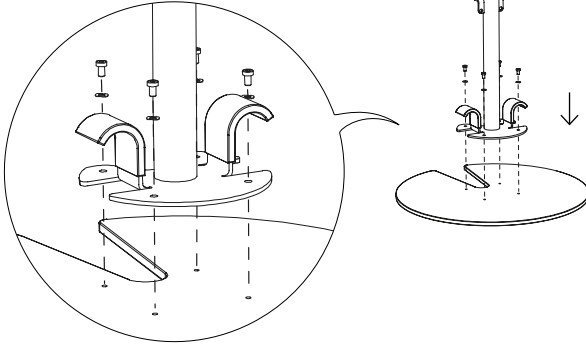


Überblick alle Teile



Bistro

1.



N° 13



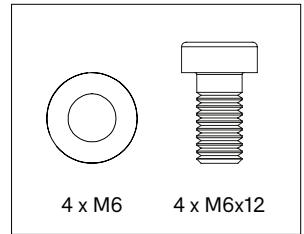
N° 4 - 5



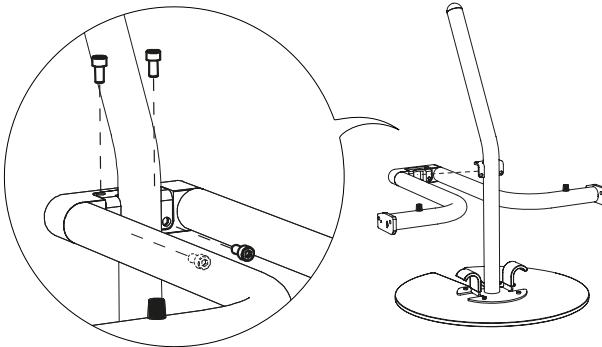
35'



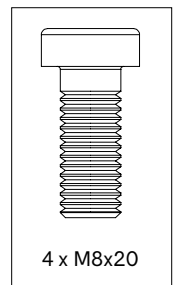
BIS345



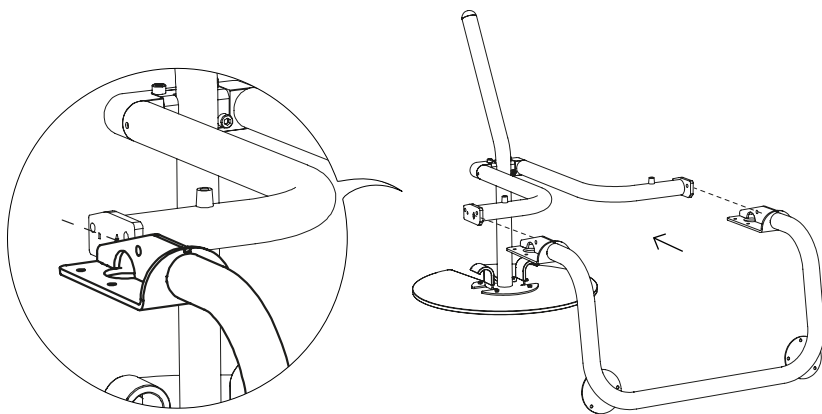
2.



BIS344-1

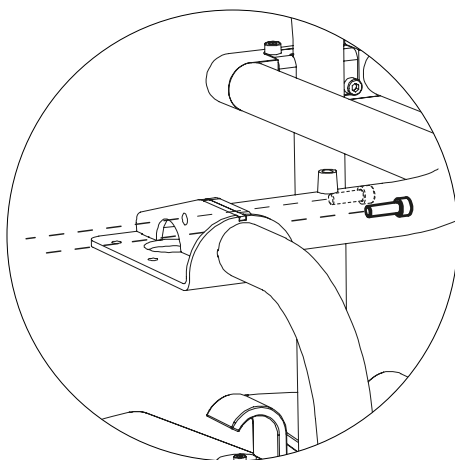


3a.



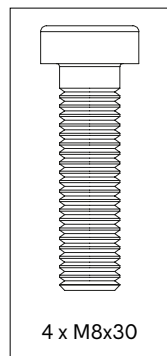
**Positionieren Sie die Rückenlehne an der
Außenseite des Logorahmens**

3b.

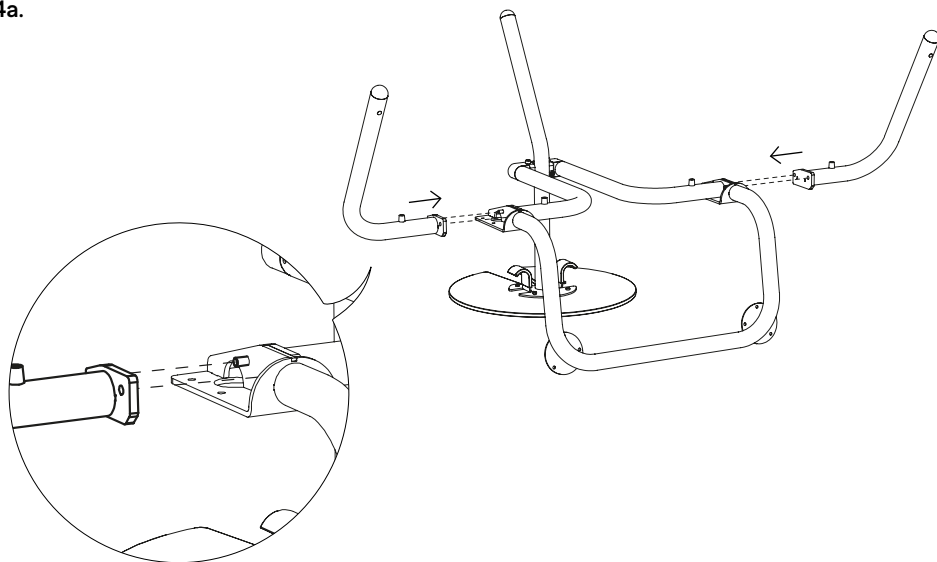


Führen Sie diesen Vorgang auf beiden Seiten durch

BIS347

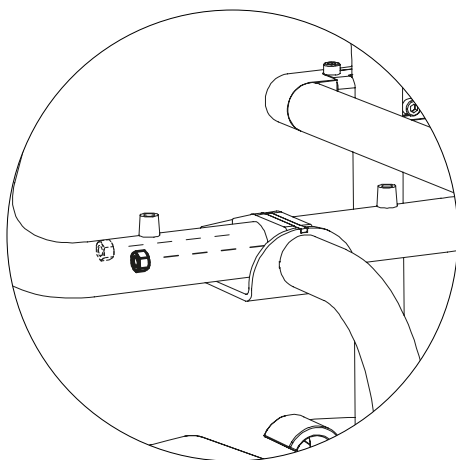


4a.

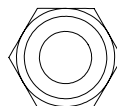


Schieben Sie das linke und rechte Bein über die Schrauben

4b.

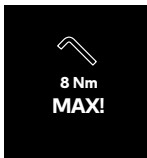
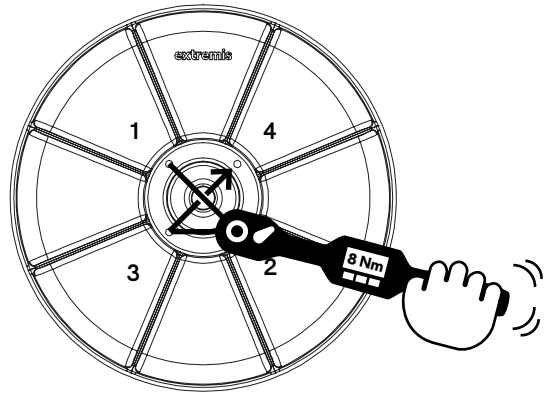
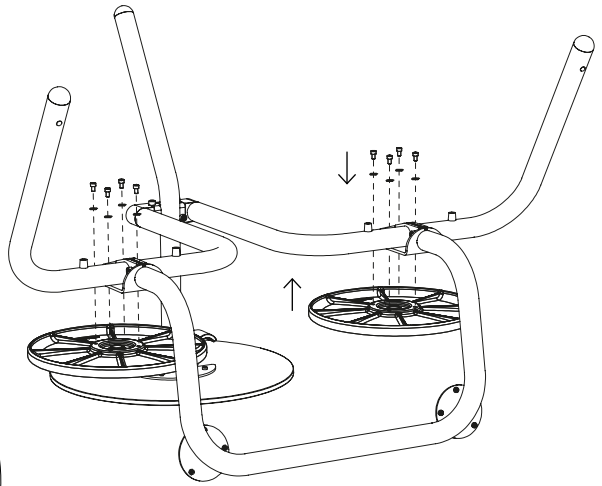
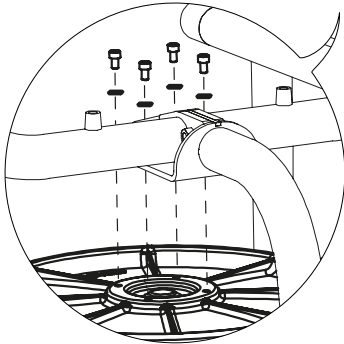


BIS347



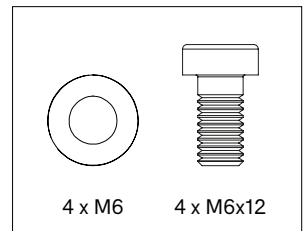
4 x M8

5.



Vorsichtig anziehen!
Übermäßige
Kraftanwendung kann
die Beschichtung
beschädigen!

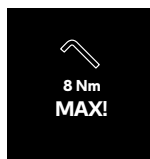
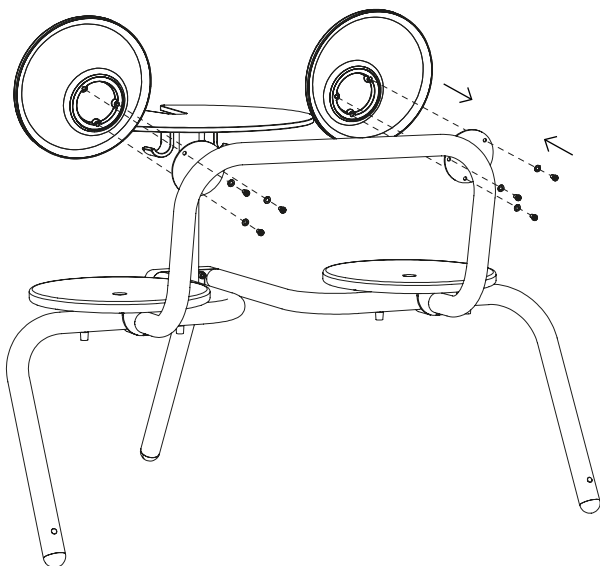
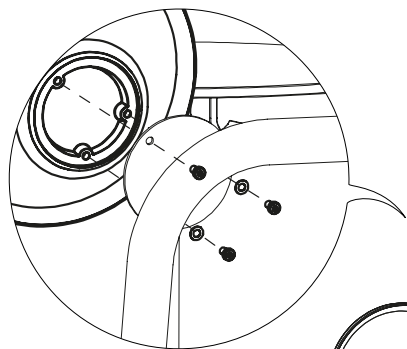
BIS345
pro Sitz



4 x M6

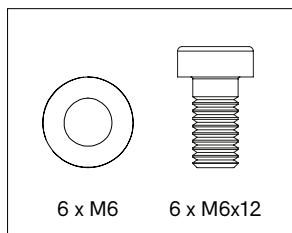
4 x M6x12

6.

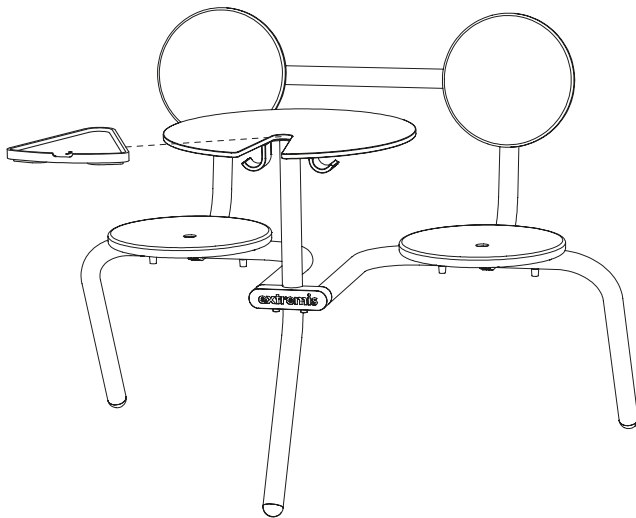


Vorsichtig anziehen!
Übermäßige
Kraftanwendung kann
die Beschichtung
beschädigen!

BIS346



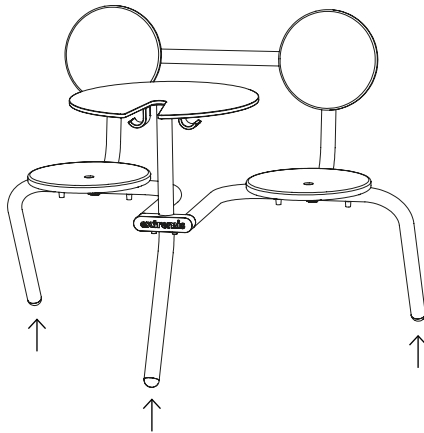
Tischtablett



Platzieren Sie das Tischtablett in die Aussparung der Tischplatte

Bodenverankerung

1.



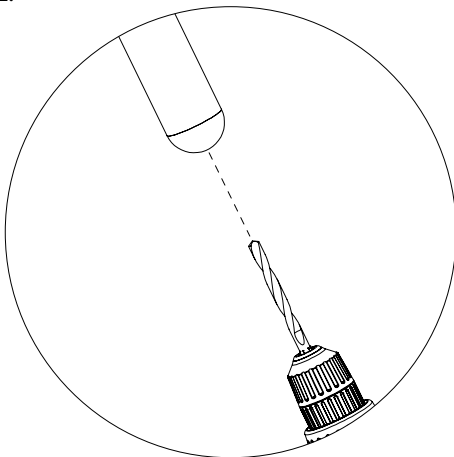
N° 34



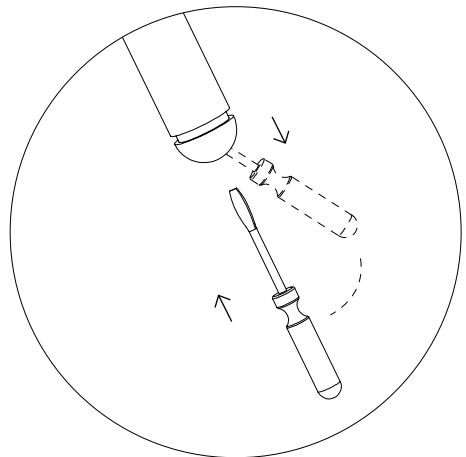
10'



2.

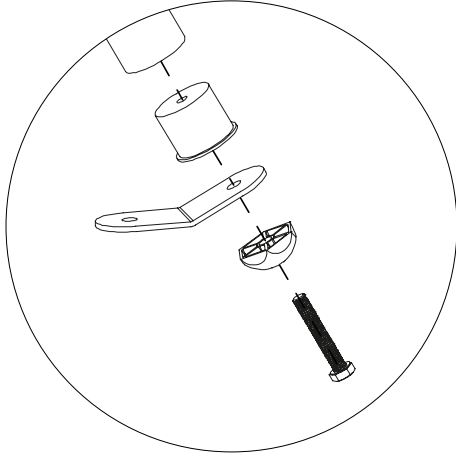


Bohren Sie ein Loch in die Kunststoffkappe



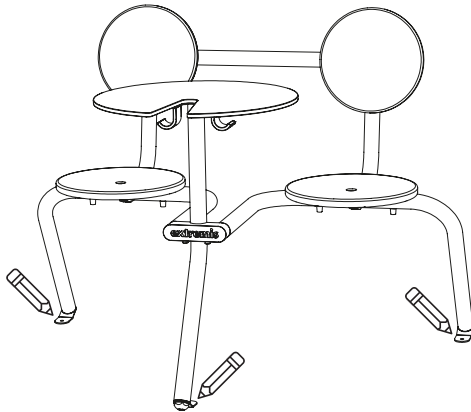
Ziehen Sie nun die Kunststoffkappe mit einem Schraubendreher

3.

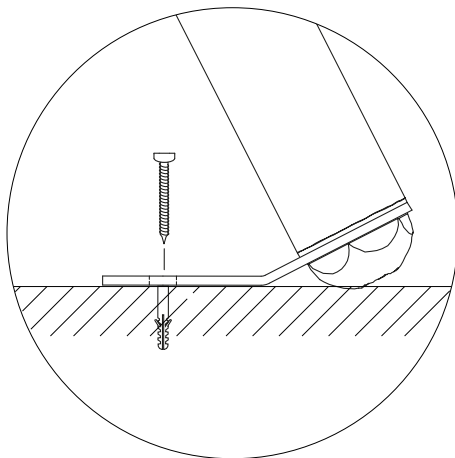


Noch nicht anziehen!

4.

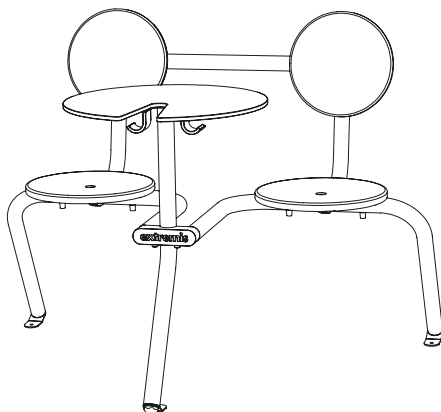


5.



Verwenden Sie die, für die Oberfläche des Fußbodens, am besten geeigneten Befestigungselemente, auf der der Bistrotto stehen muss

6.



Siehen Sie alle Schrauben fest, indem Sie die Kunststoffkappe festziehen

Warnung Montageanleitungen Pflege

Warnung [↗]

Montageanleitungen [↗]

Pflege [↗]



Warnung

Allgemeines

- Zum Öffnen der Verpackung keine scharfen Werkzeuge verwenden.
- Wir raten dringend davon ab, Elektrowerkzeuge zu nutzen.
- Stolpergefahr, Vorsicht beim Gehen!
- Zigaretten nicht auf dem Tisch ausdrücken.
- Nicht graffitibeständig.
- Lassen Sie Kinder beim Spielen auf dem Tisch nicht unbeaufsichtigt.
- Halten Sie Plastiktüten von Babys und Kindern fern, um Erstickungsgefahr zu vermeiden
- Farben können über die Jahre und von Charge zu Charge variieren.

Produkt

- Die Verankerung des Produkts muss von qualifizierten Personen durchgeführt werden.
- Zur Verankerung: Verwenden Sie je nach Material, aus dem Ihre Terrasse besteht, geeignete Schrauben oder Bolzen aus dem Fachhandel.
- Stapelbar bis zu 4 Stück.
- Stapeln Sie die Tische immer mit 2 Personen.
- Verwenden Sie nur Extremis-Zubehör.
- Setzen Sie sich nicht auf die Tischplatte.
- Auf dem Sitz oder der Tischplatte weder stehen noch springen.
- Max. 1 Person oder 120 kg pro Sitz.

Pulverbeschichtung

- Weiße Pulverbeschichtung erfordert mehr Wartung.
- Verwenden Sie keine scheuernden Reinigungsmittel oder Topfreiniger, da diese die Oberfläche verkratzen.
- Die Farbe kann unter UV-Belastung bis zu einem gewissen Grad verblassen.
- Flammschutzmittel - NEN-EN13501-1 A2-s1 - Erfüllt die gleichen



- Kriterien wie Klasse B für die SBI-Prüfung nach EN13823. Darüber hinaus werden diese Produkte bei einem voll entwickelten Feuer nicht wesentlich zur Brandlast und zur Brandverbreitung beitragen.
- Dunkle Farben können bei sonnigem Wetter sehr heiß werden.

Sunbrella

- Nicht wasserfest, drinnen lagern!
- Losen Schmutz sofort ausschütteln oder abbürsten.
- UV-Farbechtheit: 7/8 (ISO 105-B02).



Montageanleitungen



Sehen Sie sich die Zeichnungen an, angefangen mit Seite 8

Bistroo (S. 8)

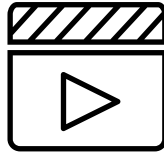
1. Tischplatte mit den Löchern nach oben auf den Boden legen, Decke zum Schutz nutzen. Mittelbein so auf Tischplatte platzieren, dass die Löcher übereinstimmen und mit vier gewellten M6-Federringen und M6x12-Imbusschrauben befestigen. Achtung: Achten Sie darauf, dass sich die Aussparung des Mittelbeins auf derselben Seite wie die Aussparung der Tischplatte befindet.
2. Logo-Rahmen im Mittelbein wie in der Zeichnung abgebildet - mit den Gummi-Stapelkappen nach oben - positionieren und diese mit vier M8x20-Imbusschrauben befestigen.
3. **a.** Anschließend Rückenlehne am Logo-Rahmen anbringen.
b. M8x30-Imbusschrauben durch Löcher des Logo-Rahmens und der Rückenlehne stecken, damit diese an Ort und Stelle bleibt.
Verwenden Sie noch keine Muttern.
4. **a.** Schieben Sie nun das linke und rechte Bein über die Schrauben, wie in der Zeichnung abgebildet.
b. Jeweils mit zwei M8-Muttern befestigen.
5. Befestigen Sie die Sitze mit je vier M6x12-Imbusschrauben und gewellten M6-Federringen an den Beinen, wie in der Zeichnung abgebildet. Achtung: Ziehen Sie die Schrauben diagonal, wie in der Zeichnung abgebildet, aber nicht zu fest an!
6. Drehen Sie den Tisch so, dass er auf den drei Beinen steht.
Befestigen Sie nun die zwei Rückenlehnen mit jeweils drei gewellten



Bodenverankerung (S.15)

1. Drehen Sie den Tisch um.
2. Bohren Sie ein Loch in die Kunststoffkappe & ziehen Sie nun die Kunststoffkappe mit einem Schraubendreher wie in der Zeichnung abgebildet.
3. Montieren Sie nun den Bodenverankerungssatz, wie in der Zeichnung abgebildet. Ziehen Sie die Schraube noch nicht ganz fest an.
4. Markieren Sie die Position der Bodenverankerung auf dem Fußboden und bohren Sie an den markierten Stellen.
5. Verwenden Sie die, für die Oberfläche des Fußbodens, am besten geeigneten Befestigungselemente, auf der der Virus stehen muss.
6. Ziehen Sie jetzt alle Schrauben fest, indem Sie die Kunststoffkappe.





Sehen Sie sich die Wartungsvideos auf unserer Website an:

www.extremis.com/pflege

Pulverbeschichtung

REINIGEN

Regelmäßig

Verwenden Sie den zum 100 % biologisch abbaubaren Extremis-Multireiniger oder einen herkömmlichen Allesreiniger. Keine aggressiven Reiniger verwenden. Am besten eignet sich ein neutrales Reinigungsmittel in Wasser.

SCHÄDEN AUSBESSERN

Bei Beschädigung

Scharfkantige Gegenstände können die Beschichtung beschädigen. Kratzer oder Dellen lassen sich mit unseren Lackstiften ausbessern. Allerdings werden die Stellen nur abgedeckt, nicht entfernt.

Sunbrella

VERSCHÜTTETE FLÜSSIGKEITEN

Gleich nach der Nutzung

Verschüttete Flüssigkeiten am besten sofort mit saugfähigem Küchenpapier entfernen. Die wasserfeste Beschichtung von Sunbrella verhindert, dass Tropfen in den Stoff eindringen.



REGULAR CLEANING

Bei Verschmutzung

Flecken auf Sunbrella mit Wasser und Reinigungsmittel entfernen.

MASCHINENWÄSCHE

Selten

Die Decken und Kissenhüllen können auch in der Maschine gewaschen werden (30°). Keine chemische Reinigung und kein Wäschetrockner. Der Stoff kann knittern. Durch Bügeln mit niedriger Einstellung für empfindliche Stoffe regeneriert sich die wasserabweisende Beschichtung. Testen Sie die Temperatur des Bügeleisens zuvor an einer kleinen, unauffälligen Stelle. KEIN Dampfgerät oder Bügeleisen in Dampfeinstellung verwenden.

BEI HARTNÄCKIGEN FLECKEN

Nur dann, wenn sonst nichts hilft

Es sind drastischere Maßnahmen nötig? Wenn sonst nichts hilft, kann Bleichmittel verwendet werden. Decken Sie die Flächen um den Sunbrella-Stoff ab, denn die Bleichlösung kann andere Stoffe entfärben. Denken Sie auch an die Umwelt. Bleichmittel kann Umweltschäden verursachen. Wir empfehlen, Bleichmittel nicht in der Nähe von Gewässern oder empfindlichen Ökosystemen zu verwenden. Bei starken Moder- oder Schimmelflecken kann die Bleichmittelmenge gesteigert werden.





Unser Hauptsitz:
Couthoflaan 20b
B-8972, Poperinge
info@extremis.com
+ 32 57 346020

extremis.com

Connect with us



Alle Rechte vorbehalten. Sofern nicht anders angegeben, sind alle in dieser Publikation enthaltenen Entwürfe und Fotos urheberrechtlich geschützt und Eigentum von Extremis. Kein Teil dieser Publikation darf ohne vorherige schriftliche Zustimmung von Extremis kopiert oder verbreitet werden. Die Namen der Autoren von Fotos, an denen wir keine Rechte besitzen, werden hier genannt. Wir haben uns bemüht, eine vollständige Liste der Namen zu erstellen. Im Falle eines mutmaßlichen Verstoßes wenden Sie sich bitte an die Redaktion. © Extremis

LAB142-1