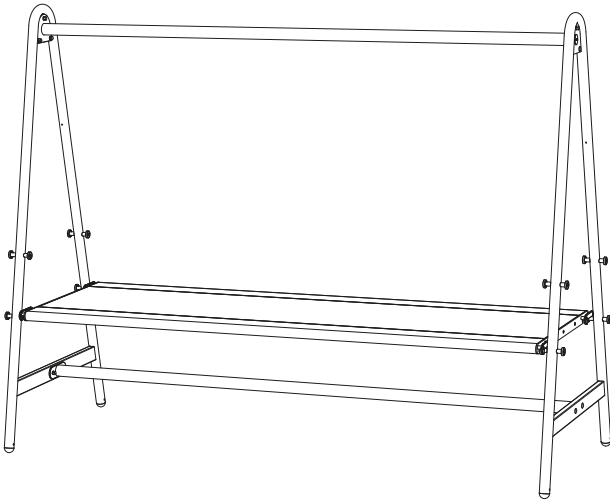


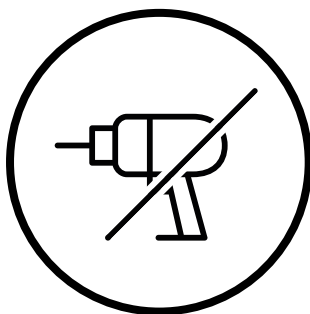
AMAi

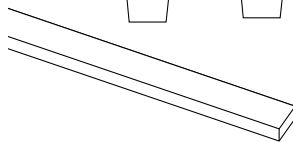
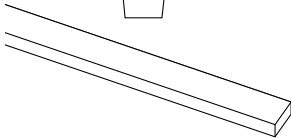
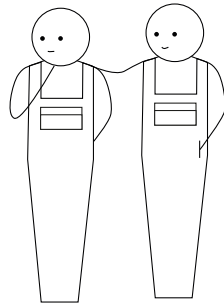
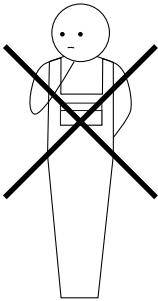
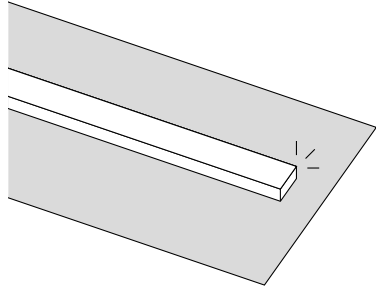
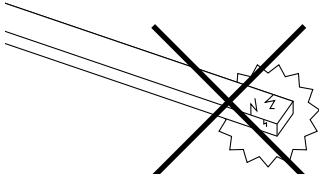
Thermisch verzinkte versie



extremis®

**BELANGRIJK! LEES DIT DOCUMENT
AANDACHTIG EN BEWAAR HET VOOR
TOEKOMSTIGE RAADPLEGING!**





Inhoudstafel ^{1/3}

Montageset ↗

Ploftekening ↗

Montage standaardmodule ↗

Montage uitbreidingsmodule ↗

Dit is een interactieve PDF

Je kunt gemakkelijk doorheen de handleiding navigeren; op die manier kan je gemakkelijk van de ene pagina naar de andere gaan.

Inhoudstafel ^{2/3}

Extra werkblad [↗]

Montage schermhouder [↗]

Montage tafelbladbevestiging [↗]

Montage stelvoetjes [↗]

Dit is een interactieve PDF

Je kunt gemakkelijk doorheen de handleiding navigeren; op die manier kan je gemakkelijk van de ene pagina naar de andere gaan.

Inhoudstafel ^{3/3}

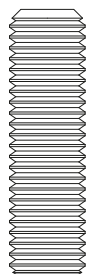
Montage grondverankering [↗]

Waarschuwingen - Tekst instructies -
Onderhoud [↗]

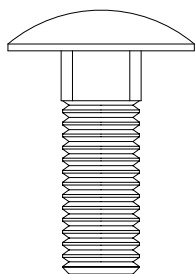
Dit is een interactieve PDF

Je kunt gemakkelijk doorheen de handleiding navigeren; op die manier kan je gemakkelijk van de ene pagina naar de andere gaan.

Montageset



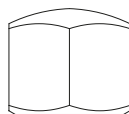
2 x M10x35



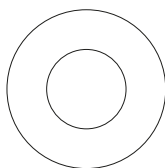
4 x M10x25



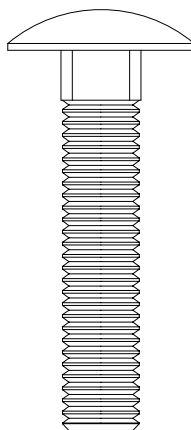
2 x dop



12 x M10

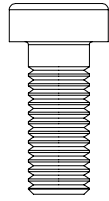


12 x washer M10

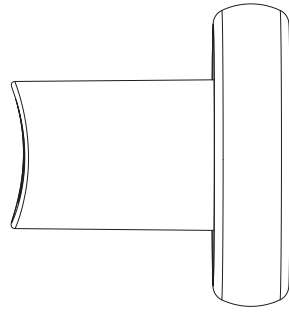


4 x M10x45

Montageset **AMA285** voor montage van de A-frames



8 x M8x20

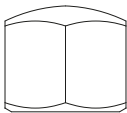


8 x Kunststof dop

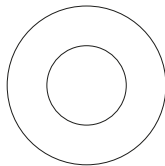


4 x Asje

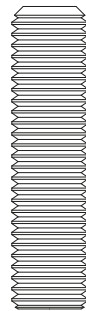
Montageset **AMA201-1** voor montage van de kunststofdoppen aan het A-frame



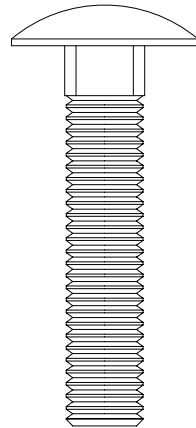
8 x M10



8 x M10

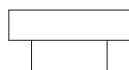


3 x M10x40

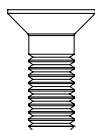


2 x M10x50

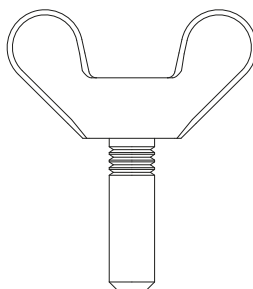
Montageset **AMA239-1** voor montage van de uitbreidingsmodule



4 x spacer

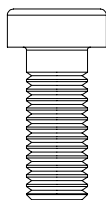


4 x M6x16

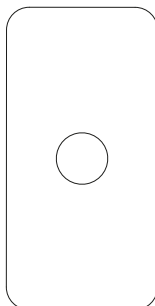


4 x M6x20

Montageset **AMA440** voor montage van de tafelbladbevestiging



2 x M8x20



2 x Plaatje

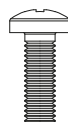
Montageset **AMA442** voor montage van de grondverankering



4 x Spacer



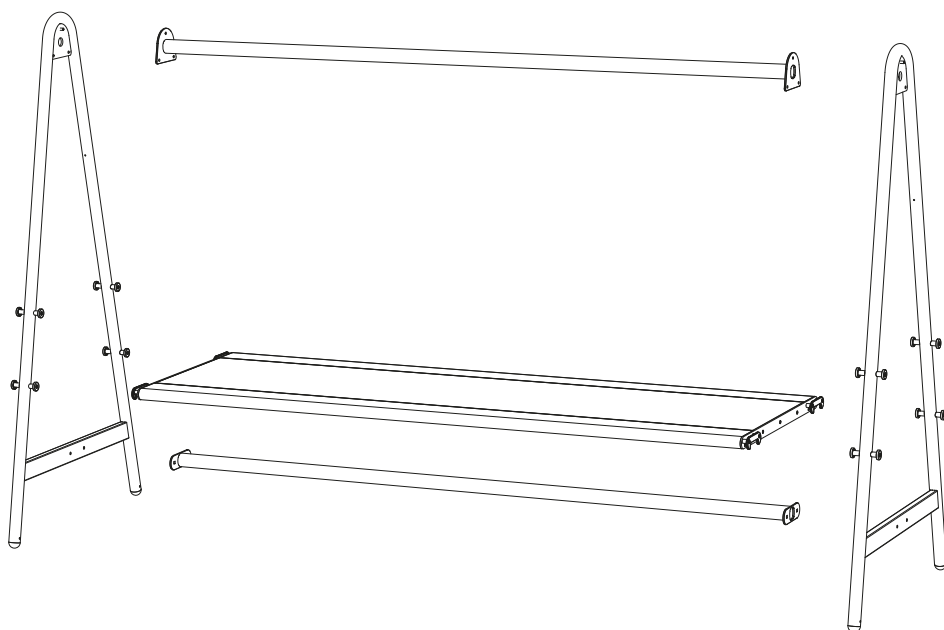
4 x M4x20



4 x M4x12

Montageset **AMA435** voor montage van de schermhouder

Ploftekening



Standaardmodule - Thermisch verzinkt staal

1.

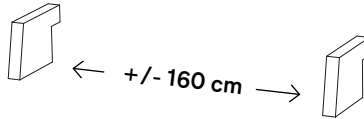
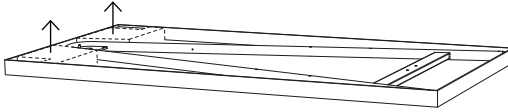
N° 5



N° 17

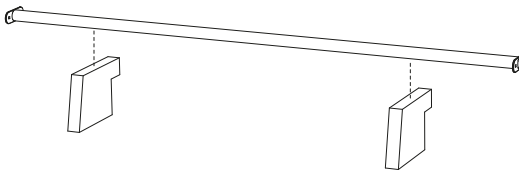


20'

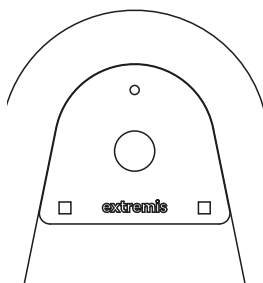


Gebruik de isomo blokken in de verpakking van de A-frames voor het vervolg van de montage!

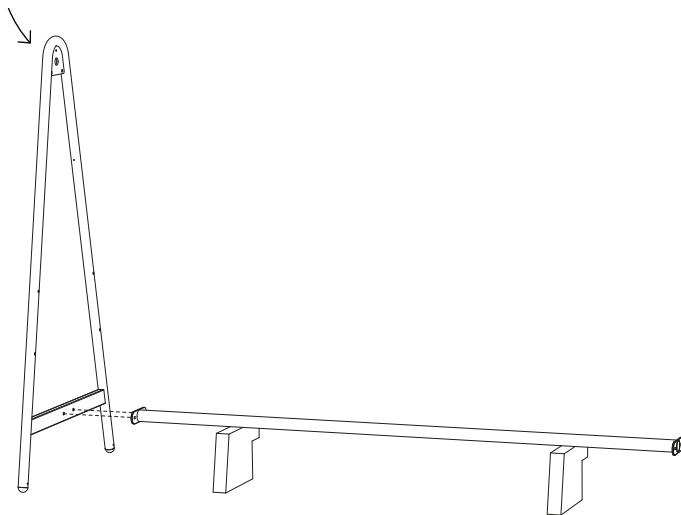
2.



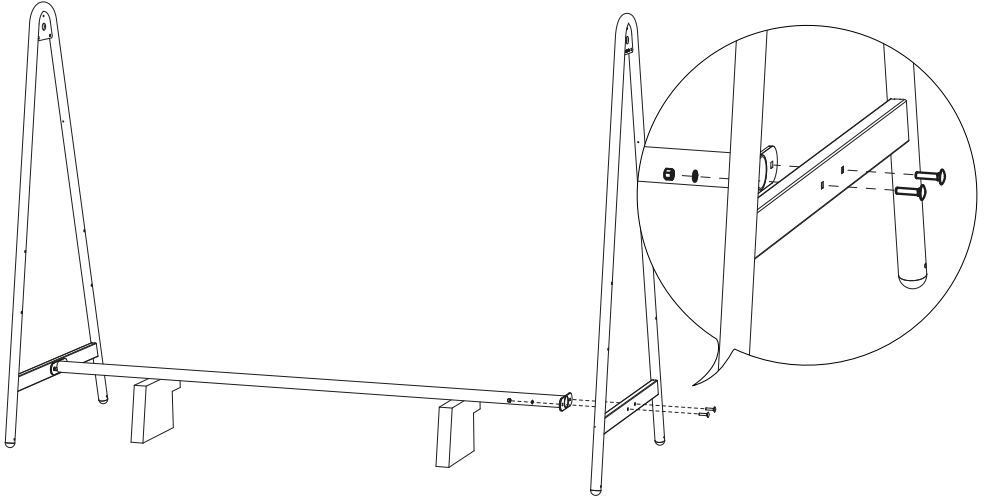
3a.



**Logo aan de beide zijden
aan de buitenzijde**

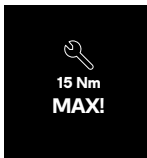


3b.

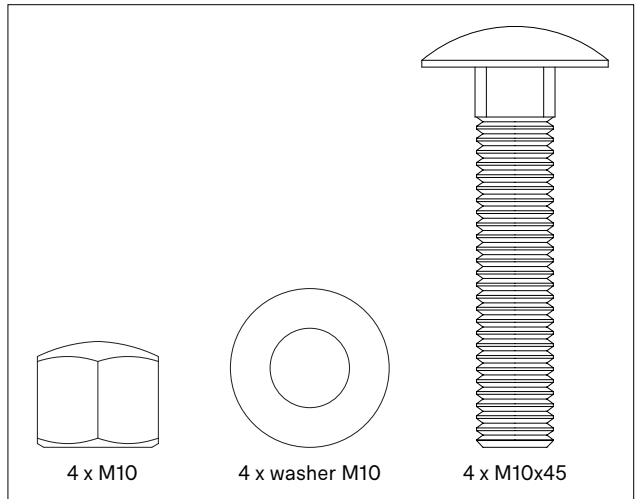


**Doe dit voor beide A-frames,
niet aandraaien!**

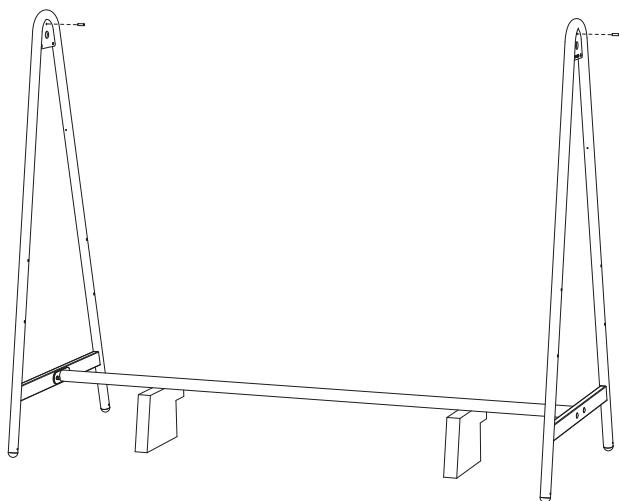
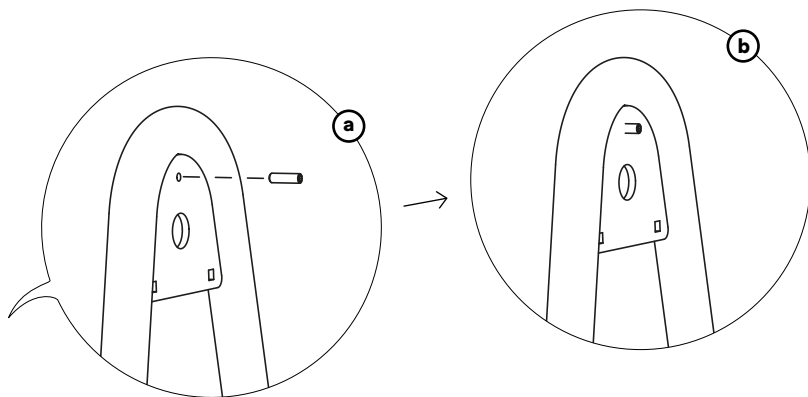
AMA285



Vorzichtig aanspannen!
Bij overmatige spanning
kan de coating
beschadigd raken!

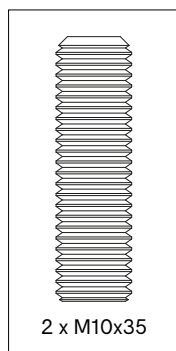


4.

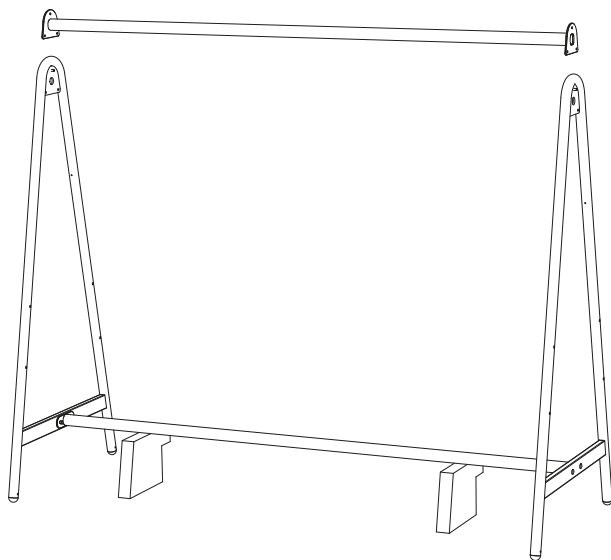
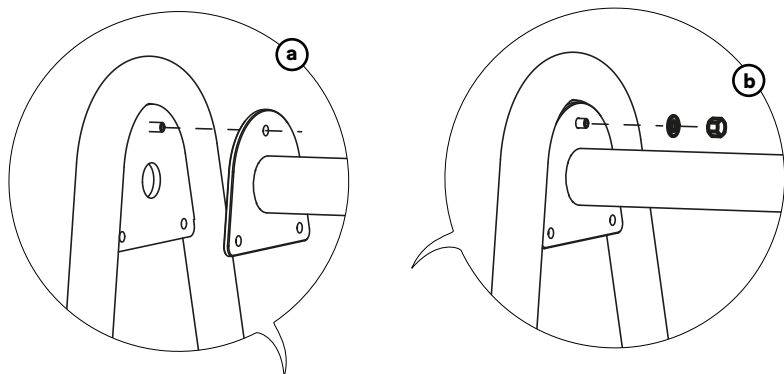


Zorg ervoor dat de stelschroef in het midden van het A-frame zit. Doe dit voor beide A-frames.

AMA285

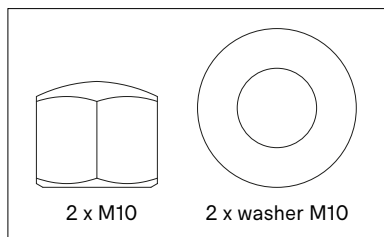


5.

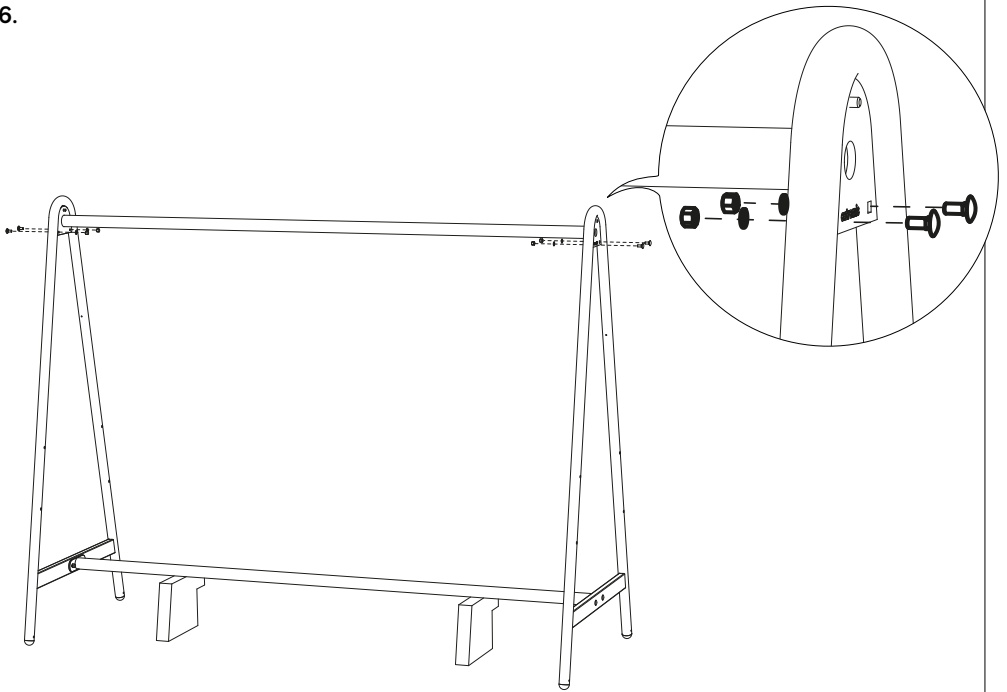


AMA285

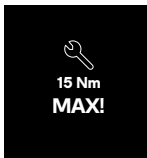
Doe dit voor de beide zijden



6.

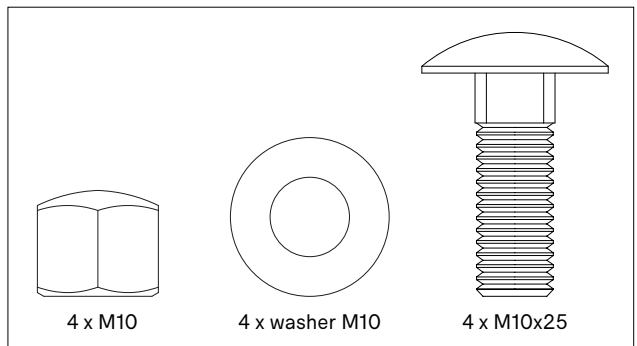


**Doe dit voor beide A-frames,
span nu alle bouten aan!**

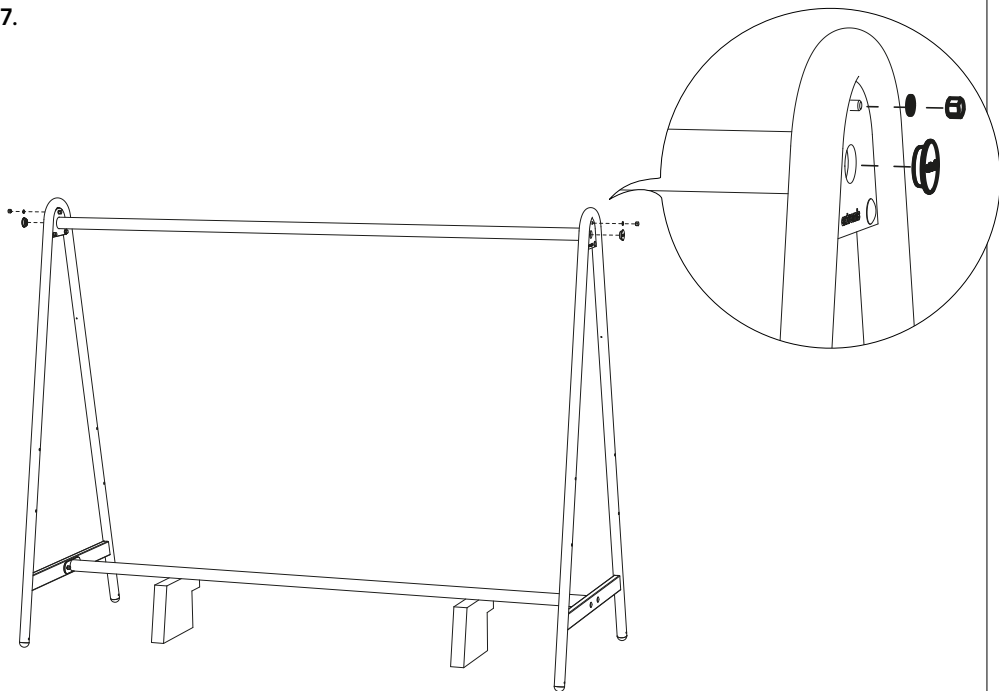


AMA285

Voorzichtig aanspannen!
Bij overmatige spanning
kan de coating
beschadigd raken!

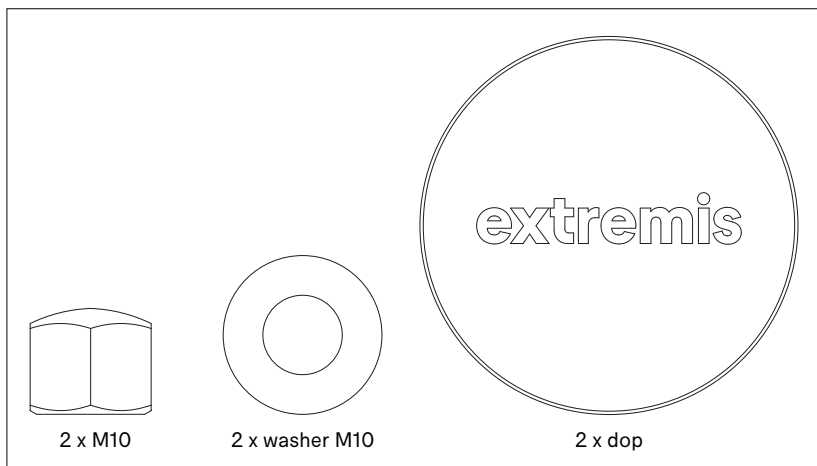


7.

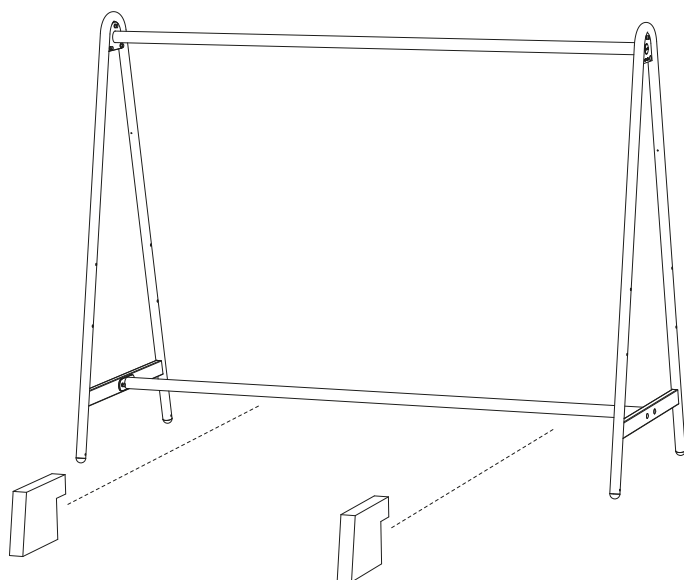


Doe dit voor beide A-frames

AMA285

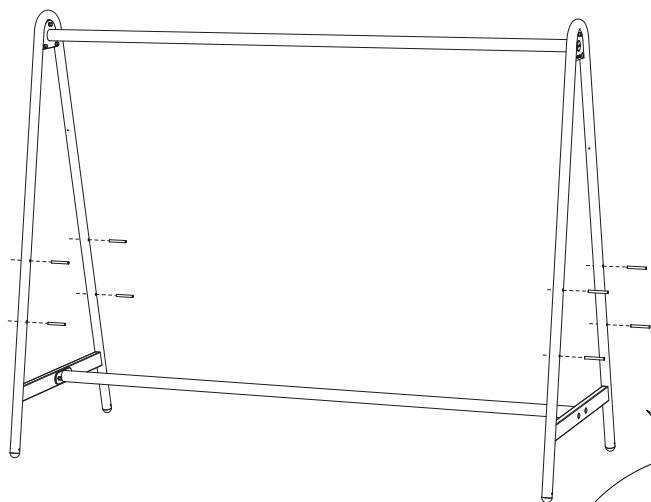


8.

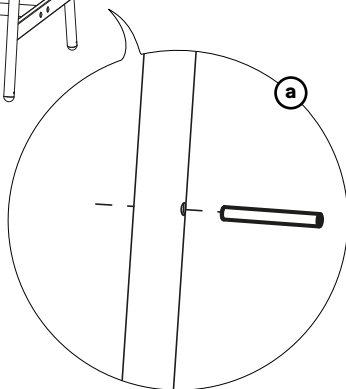
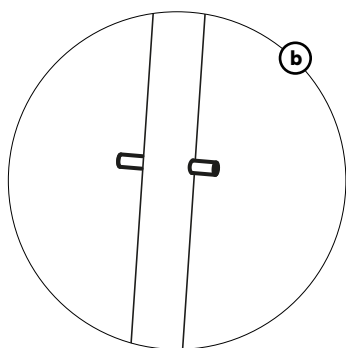


Verwijder de isomo blokken

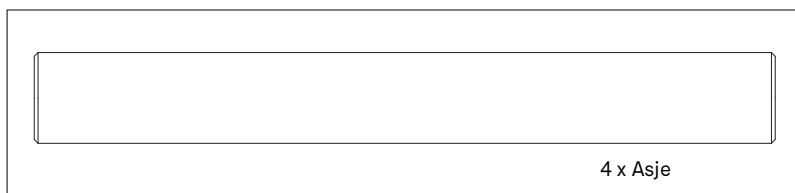
9.



Doe dit voor beide A-frames

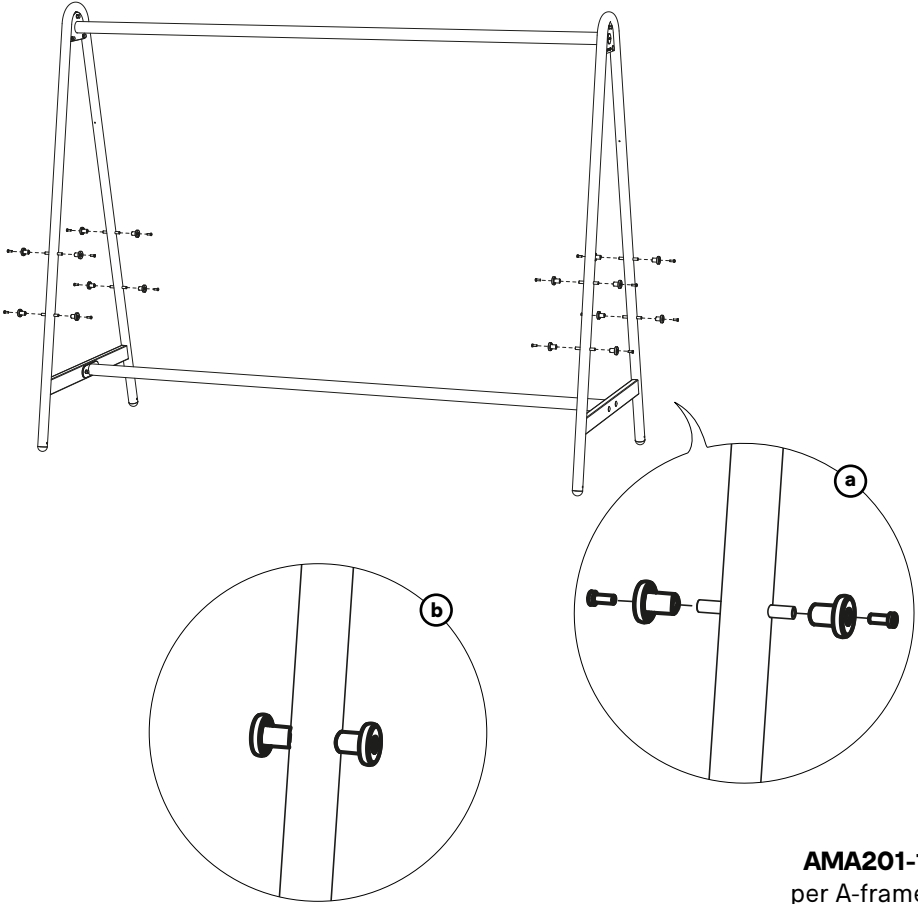


AMA201-1
per A-frame



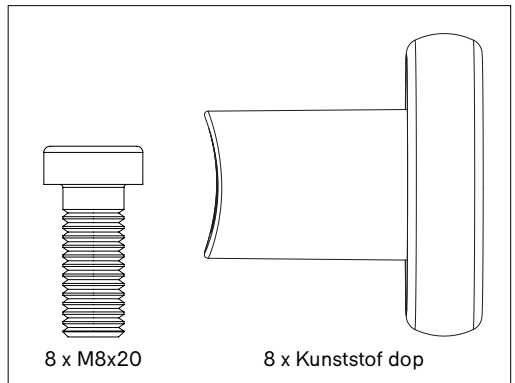
4 x Asje

10.



AMA201-1
per A-frame

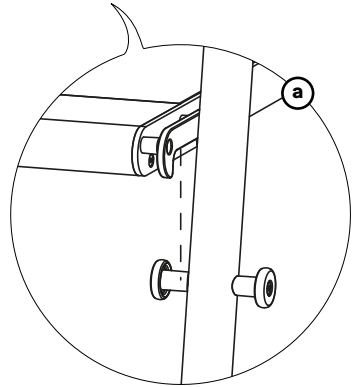
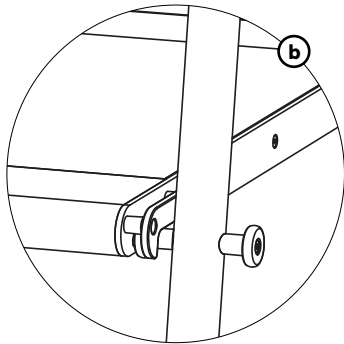
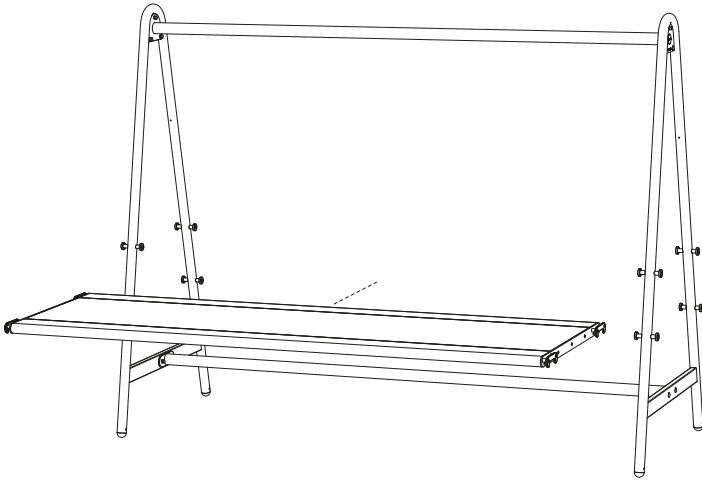
Doe dit voor beide A-frames

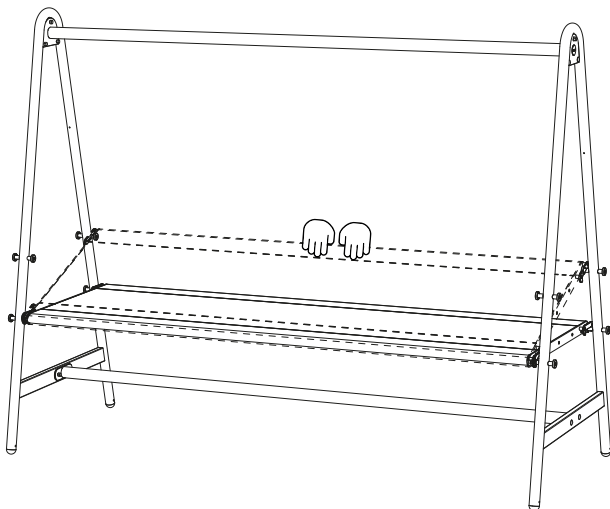


8 x M8x20

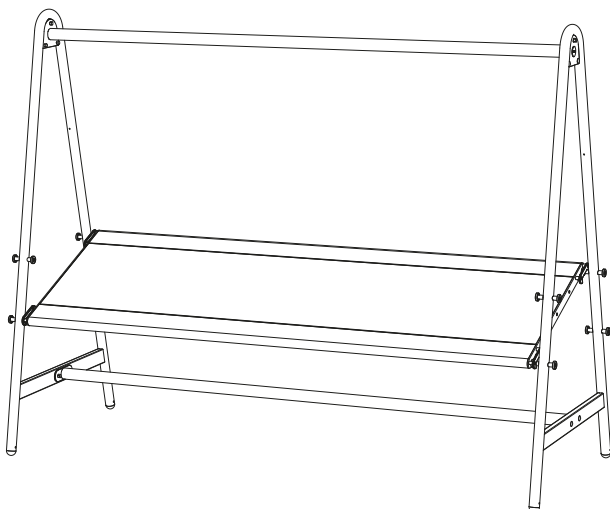
8 x Kunststoff dop

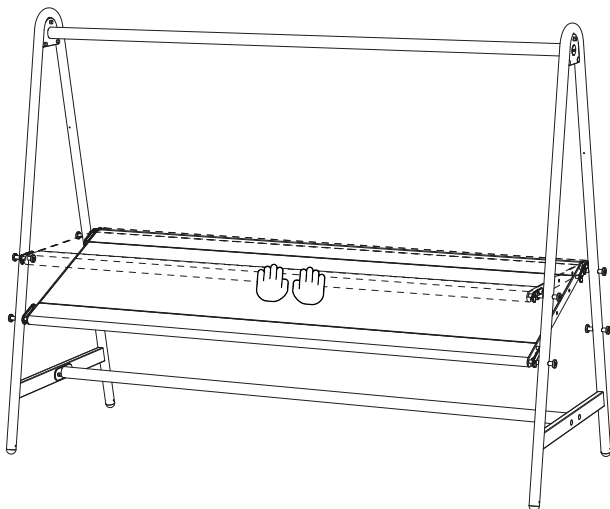
11.



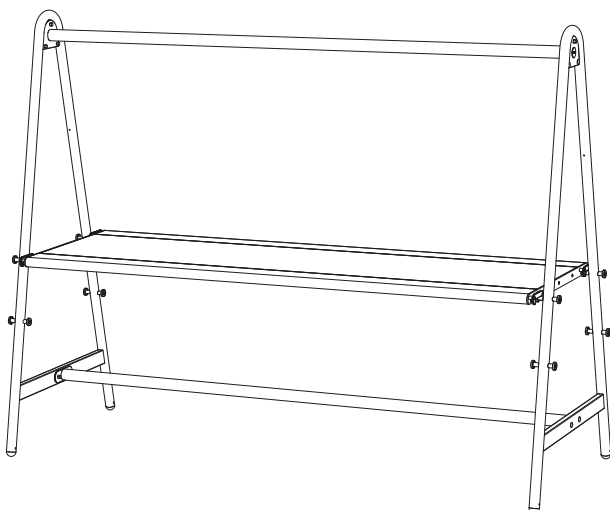


**1e zijde naar boven bewegen en trekken.
Zorg er steeds voor dat u het tafelblad in het midden
vasthoudt wanneer u dit naar boven of beneden beweegt!**





**2e zijde naar boven bewegen en duwen.
Zorg er steeds voor dat u het tafelblad in het midden
vasthoudt wanneer u dit naar boven of beneden beweegt!**



Uitbreidingsmodule - Thermisch verzinkt staal

1.

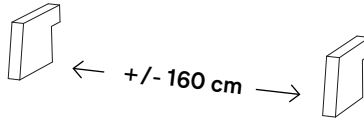
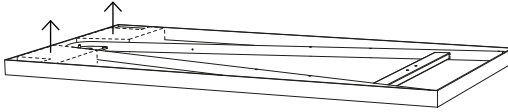
N° 5



N° 17

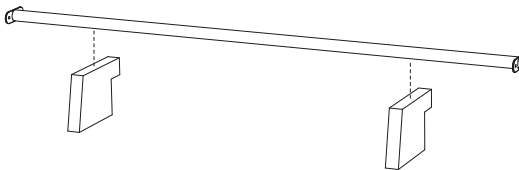


20'

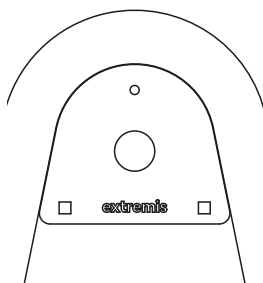


Gebruik de isomo blokken in de verpakking van de A-frames voor het vervolg van de montage!

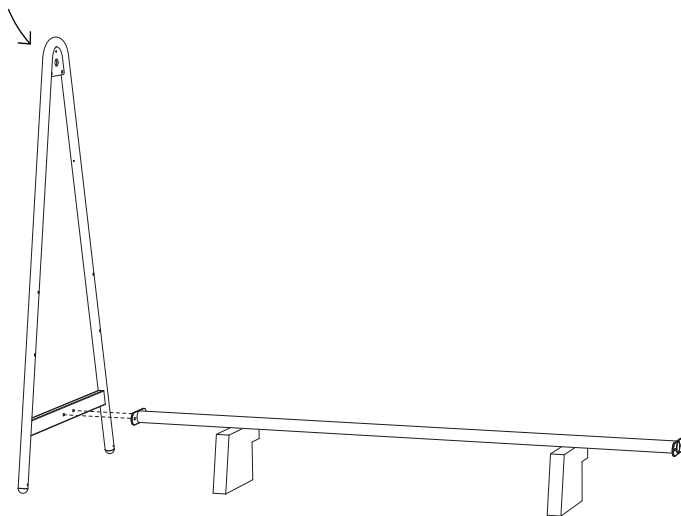
2.



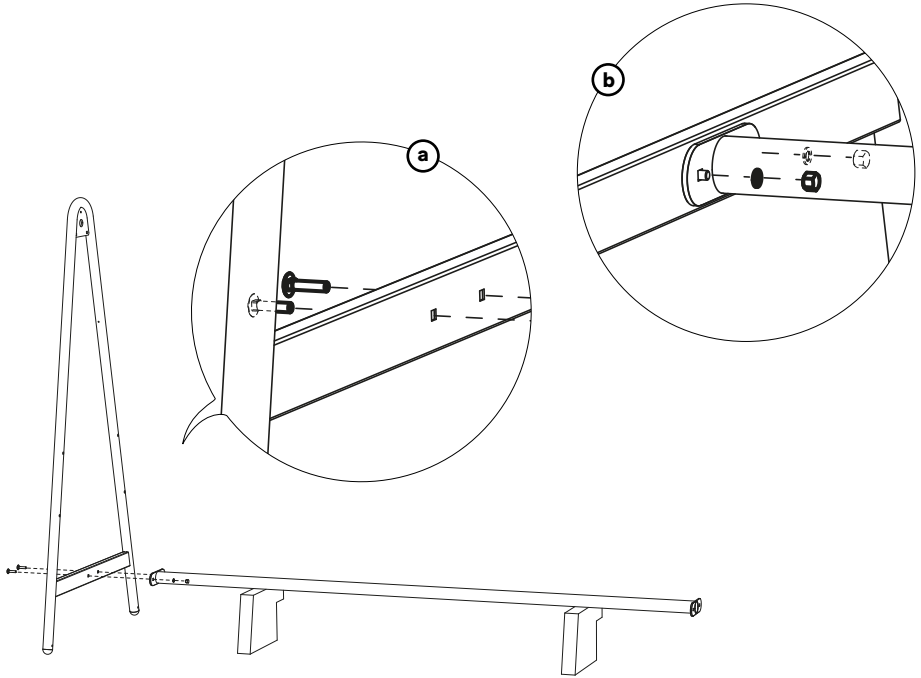
3a.



Logo aan de buitenzijde

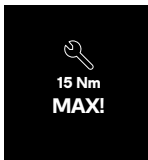


3b.

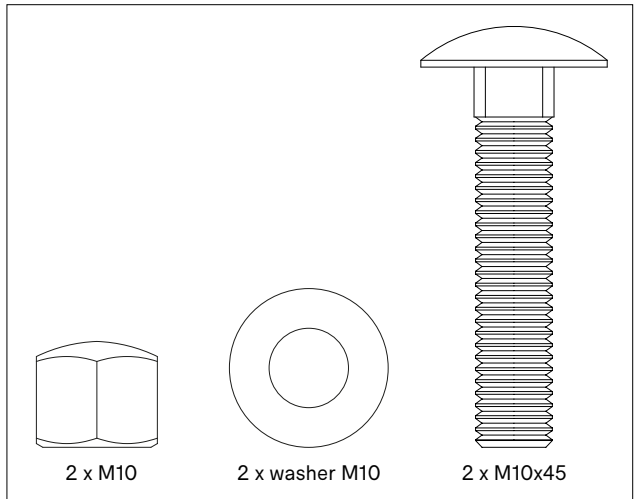


Niet aandraaien!

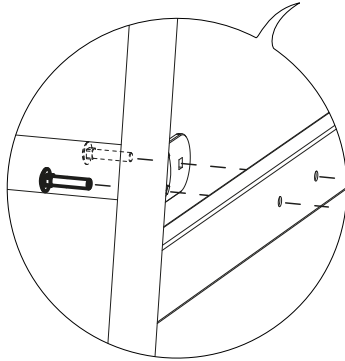
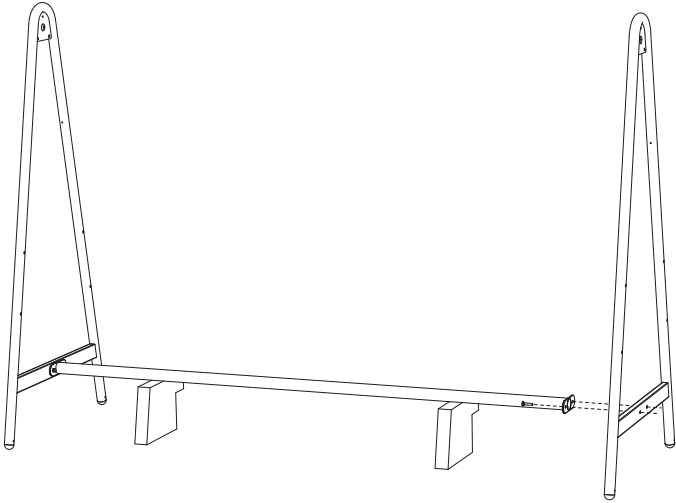
AMA285



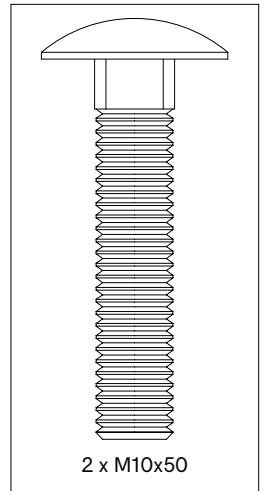
Voorzichtig aanspannen!
Bij overmatige spanning
kan de coating
beschadigd raken!



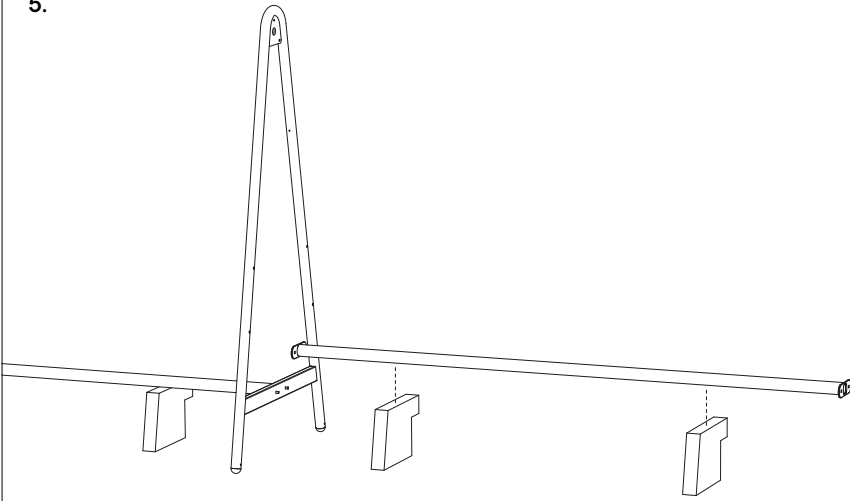
4.



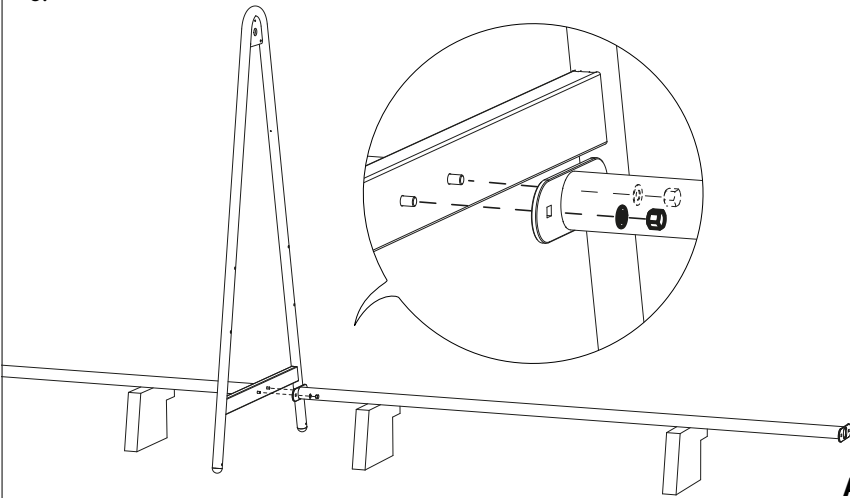
AMA239-1



5.

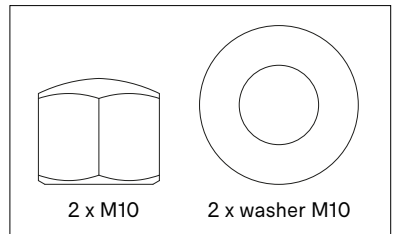


6.

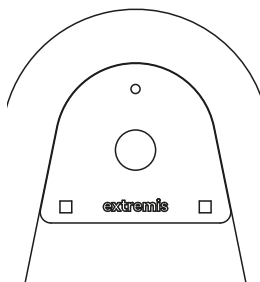


AMA239-1

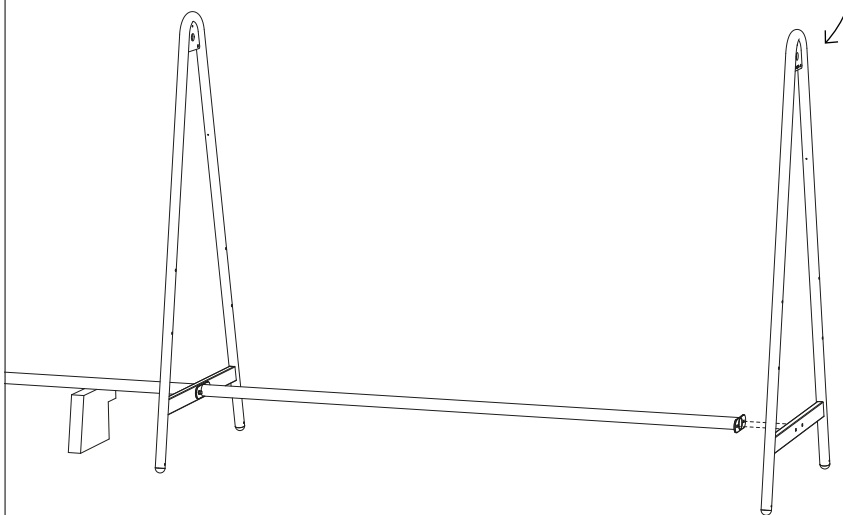
Niet aandraaien!



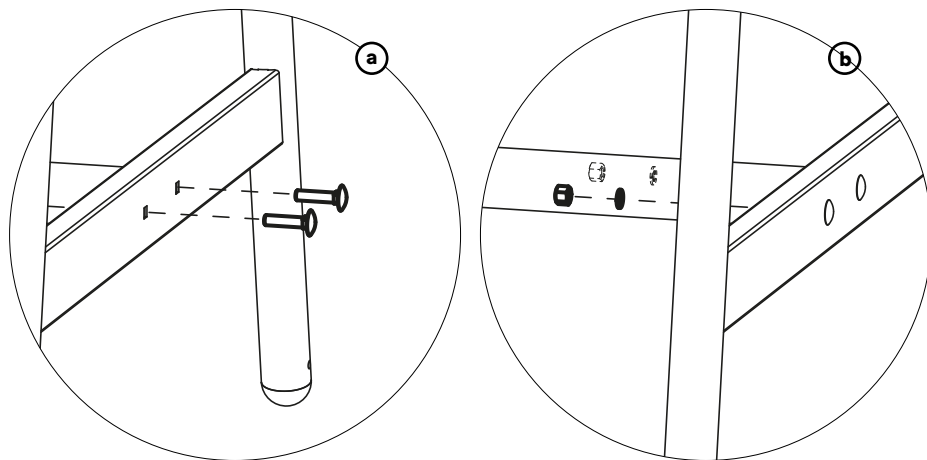
7a.



Logo aan de buitenzijde

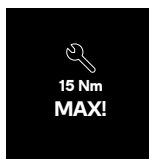


7b.

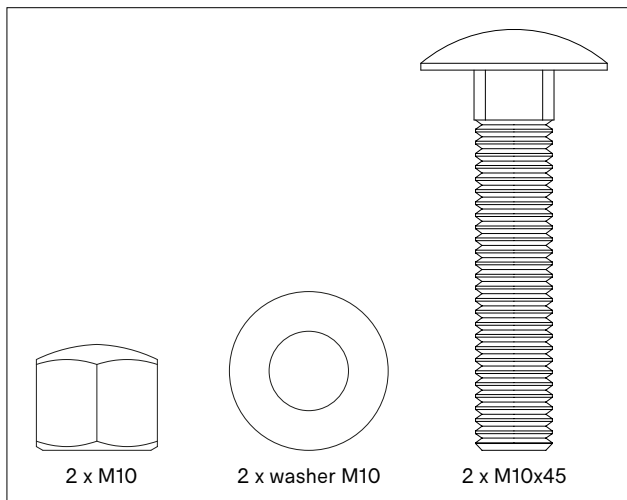


Doe dit voor de beide zijden

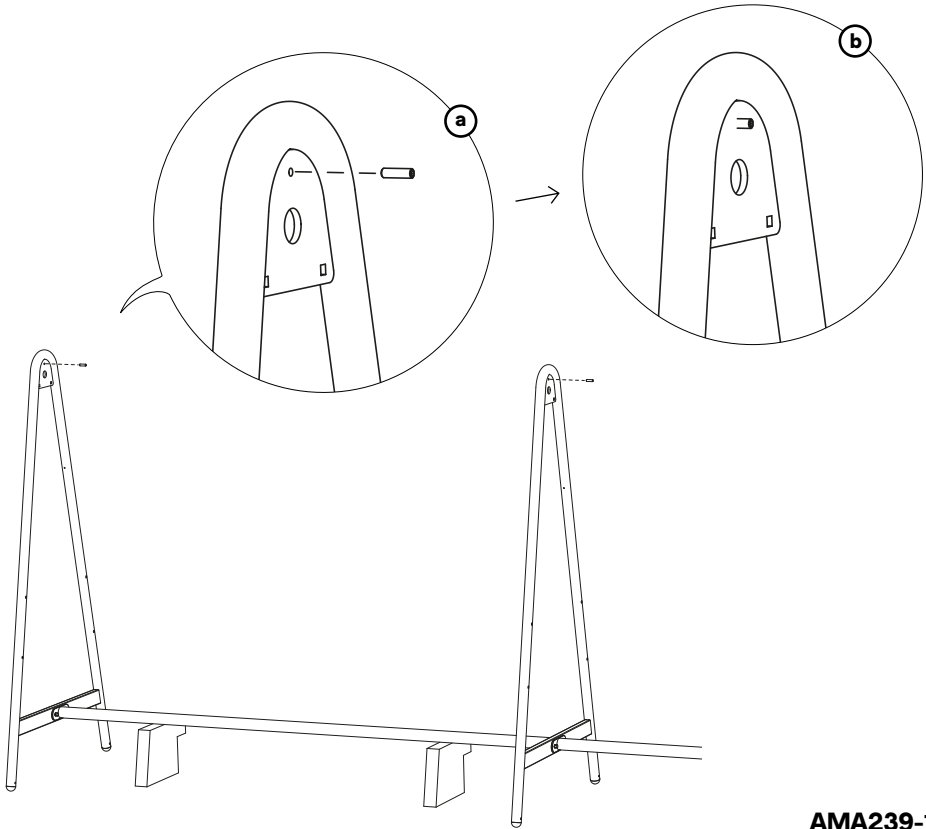
AMA285



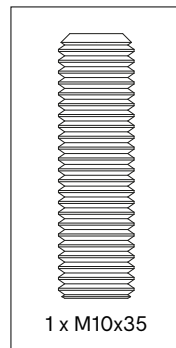
Voorzichtig aanspannen!
Bij overmatige spanning
kan de coating
beschadigd raken!



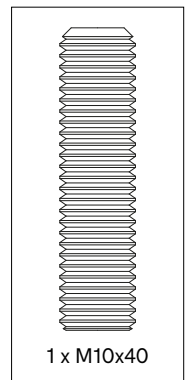
8.



AMA285
per A-frame aan
de buitenzijde

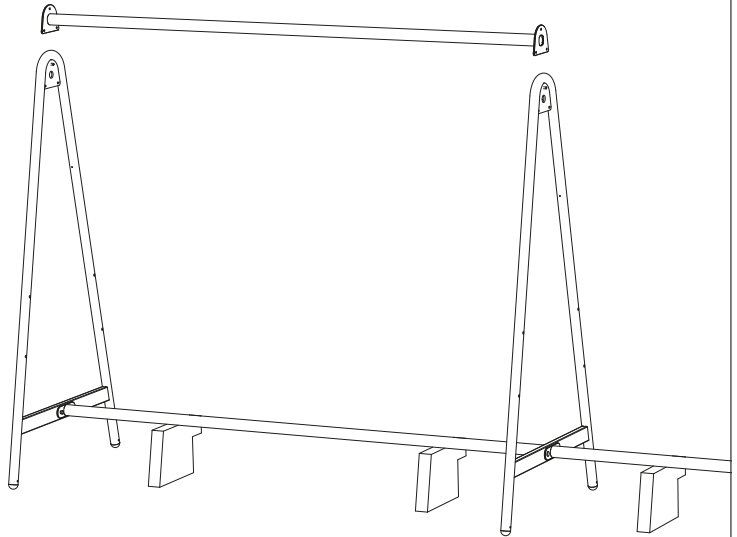
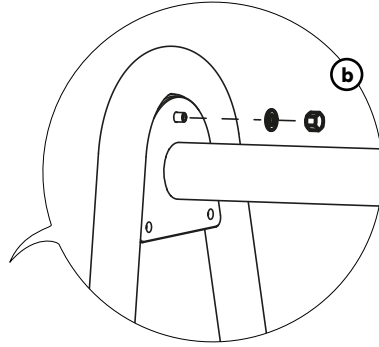
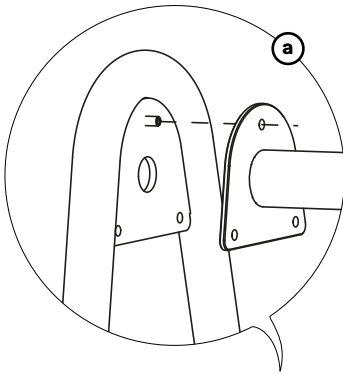


AMA239-1
per A-frame in
het midden



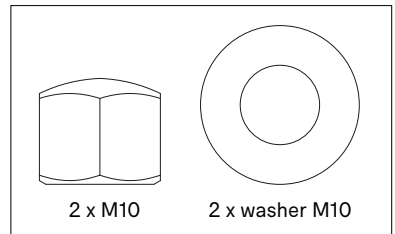
**Zorg ervoor dat de stelschroef in het
midden van het A-frame zit.**

9.



AMA285

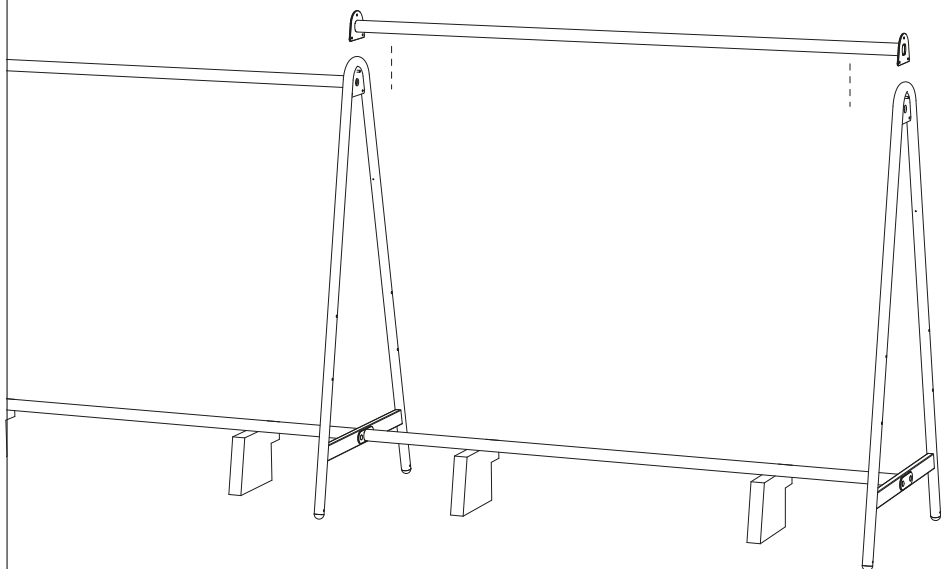
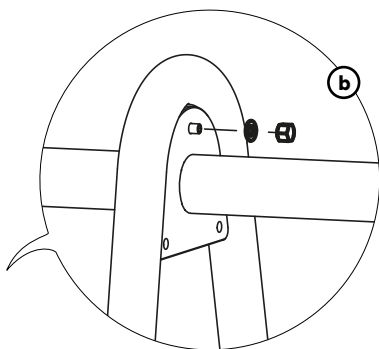
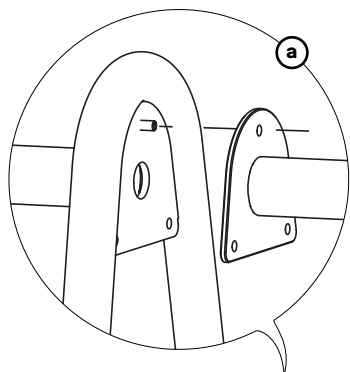
Doe dit voor de beide zijden



2 x M10

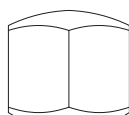
2 x washer M10

10.

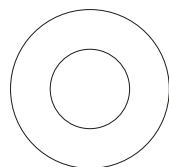


AMA285

Doe dit voor de beide zijden



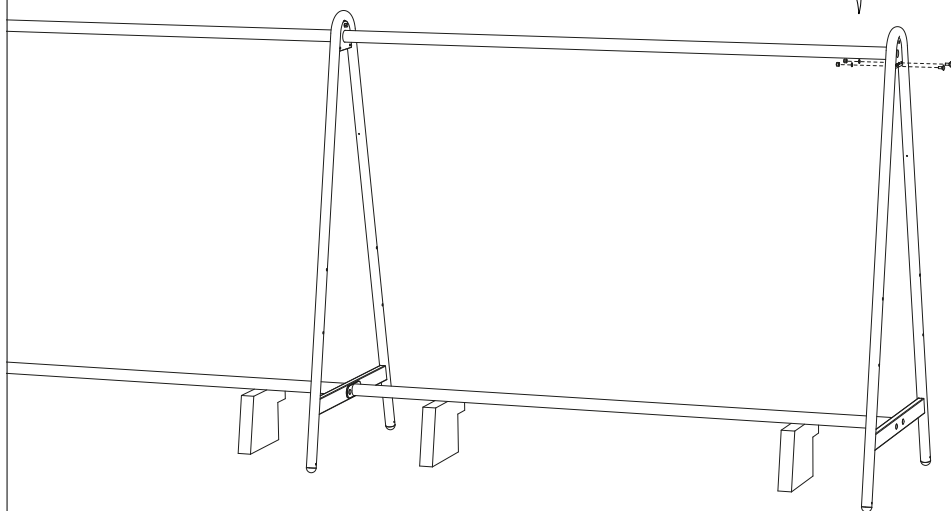
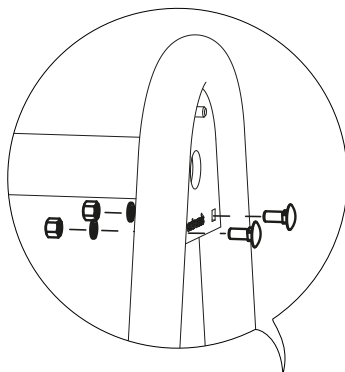
2 x M10



2 x washer M10

11a.

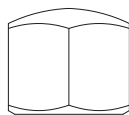
**Doe dit voor beide A-frames
aan de buitenzijde, draai all
schroeven en bouten aan!**



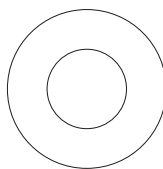
AMA285
per A-frame aan
de buitenzijde


15 Nm
MAX!

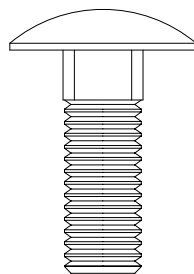
Vorzichtig aanspannen!
Bij overmatige spanning
kan de coating
beschadigd raken!



2 x M10



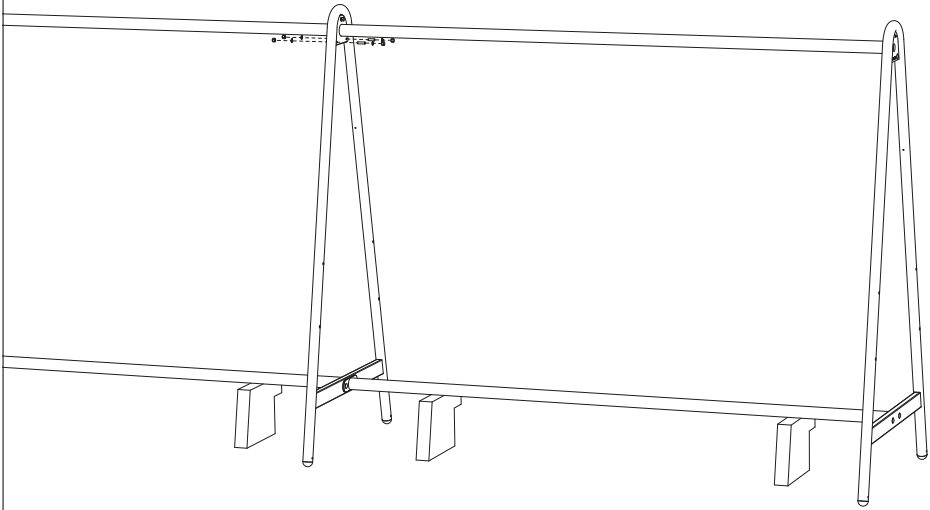
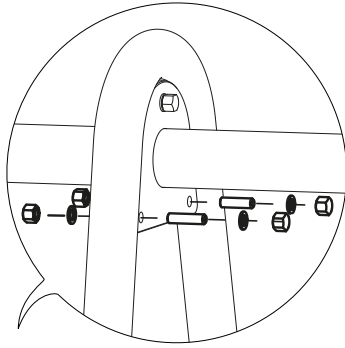
2 x washer M10



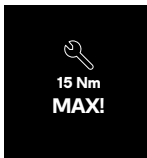
2 x M10x25

11b.

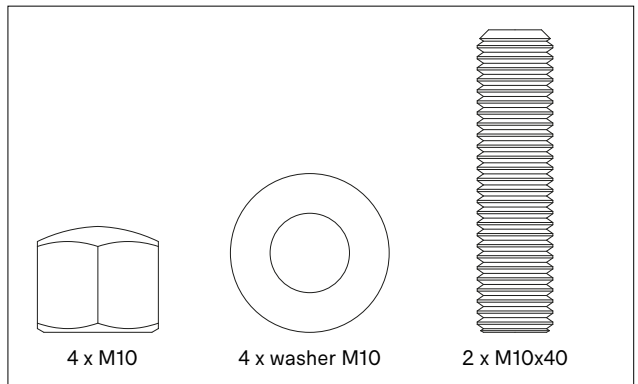
**Doe dit voor alle
A-frames in het midden**



AMA285
per A-frame in
het midden



Tighten carefully!
Excessive force may
damage the coating!



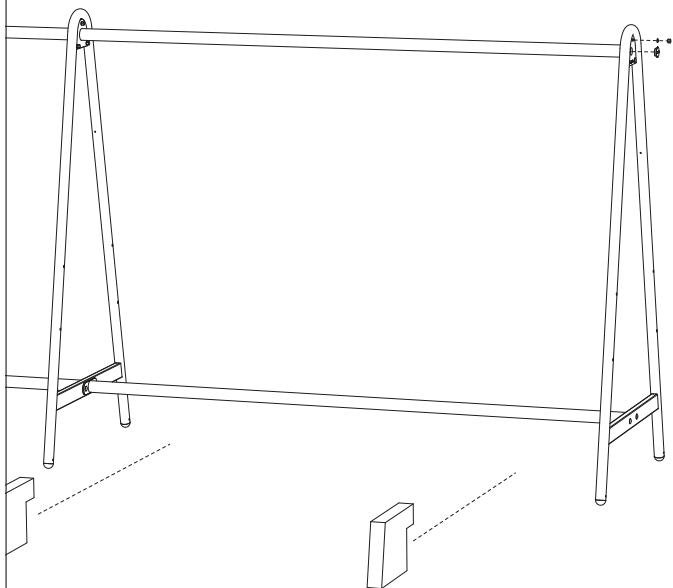
4 x M10

4 x washer M10

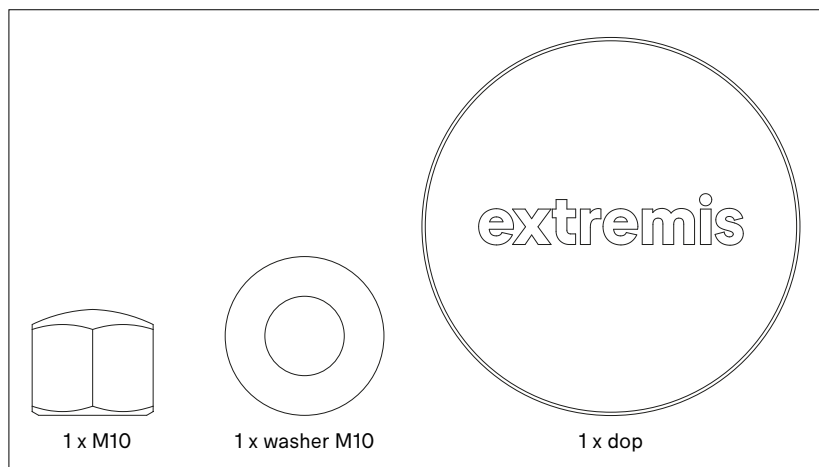
2 x M10x40

12.

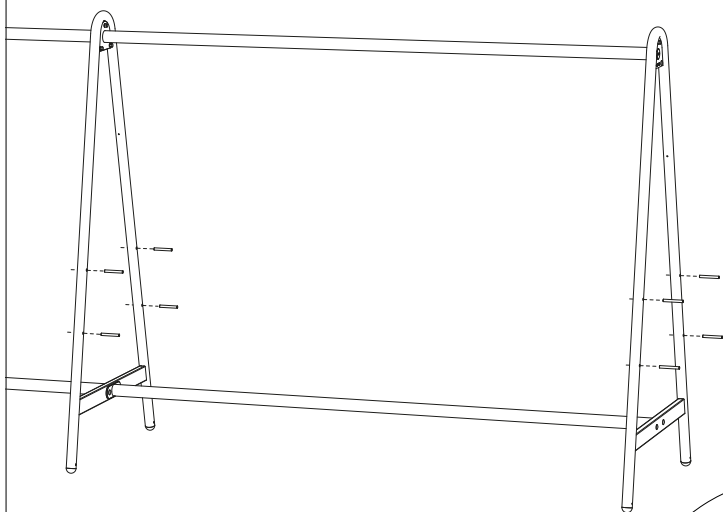
**Doe dit voor beide A-frames
aan de buitenzijde**



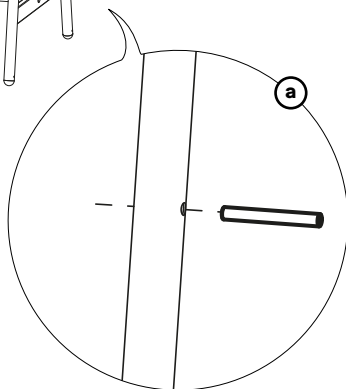
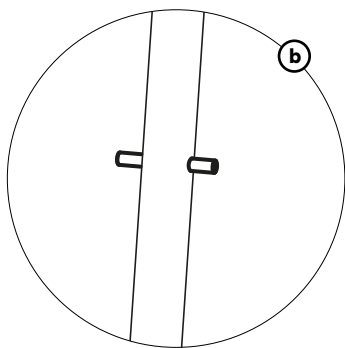
AMA285
per A-frame aan
de buitenzijde



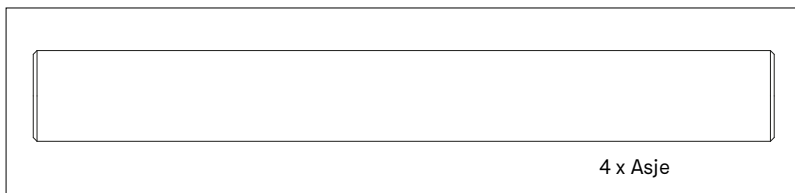
13.



Doe dit voor alle A-frames

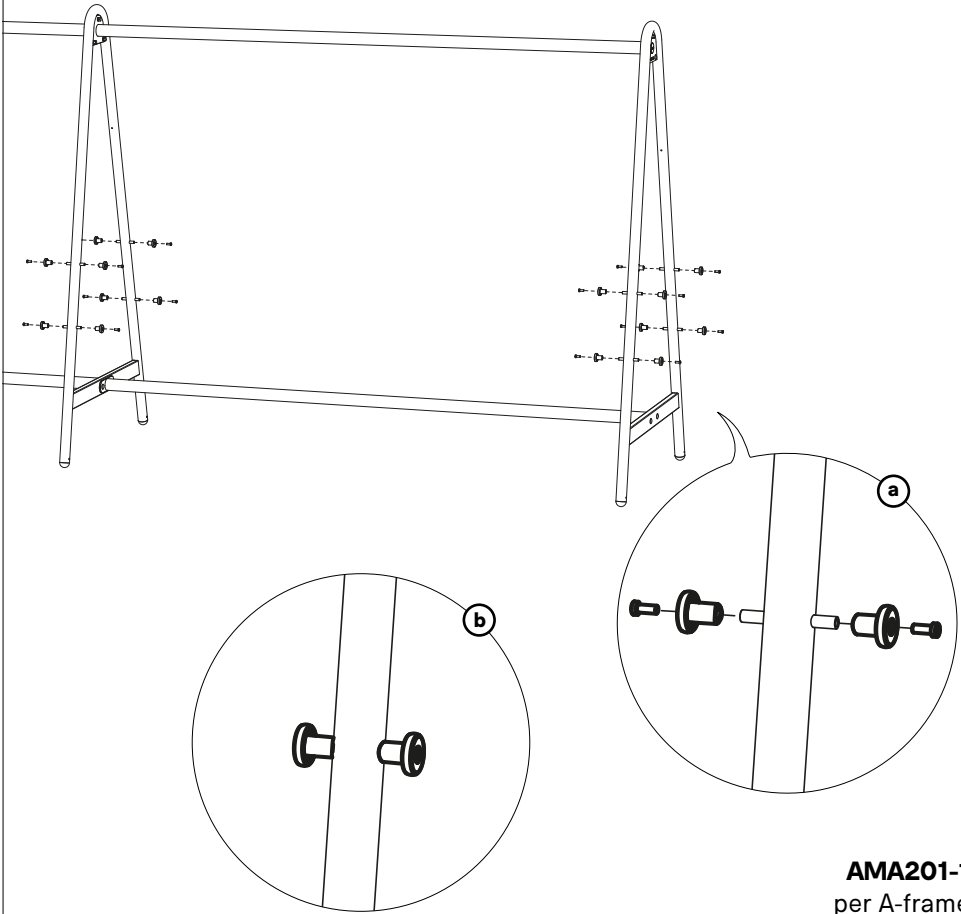


AMA201-1
per A-frame



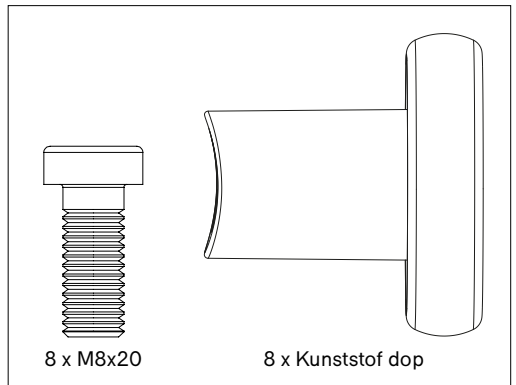
4 x Asje

14.

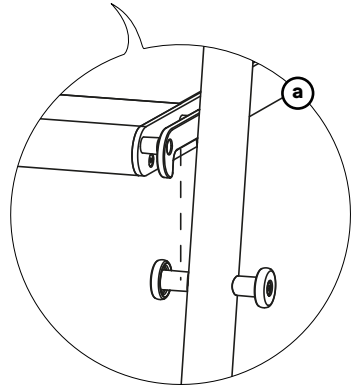
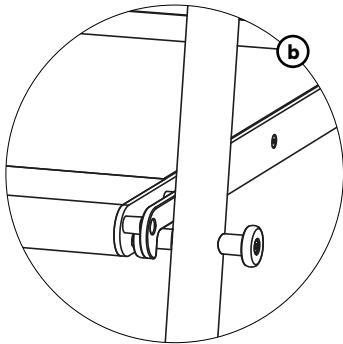
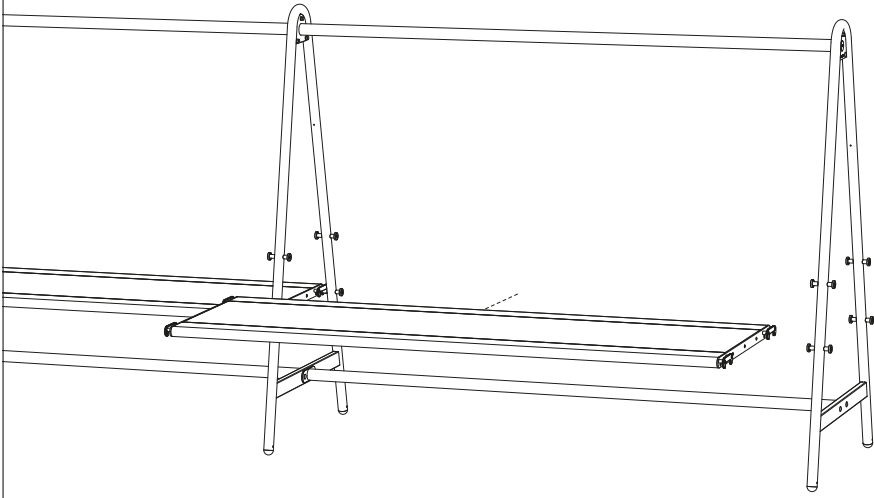


AMA201-1
per A-frame

Doe dit voor alle A-frames

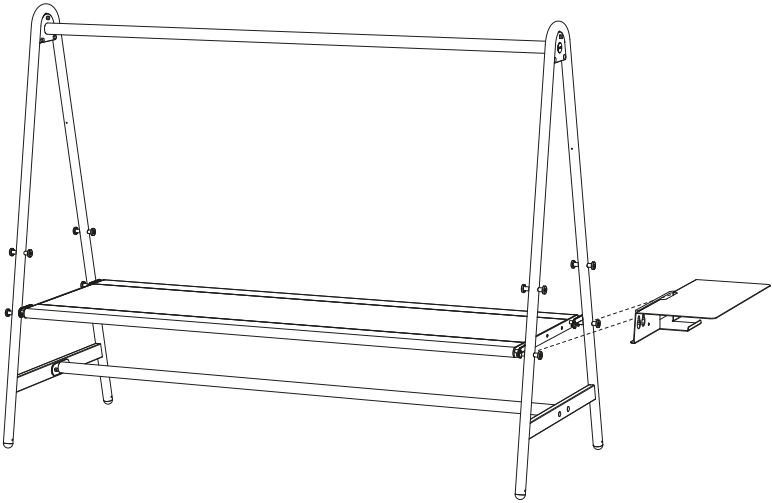


15.

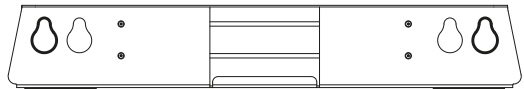
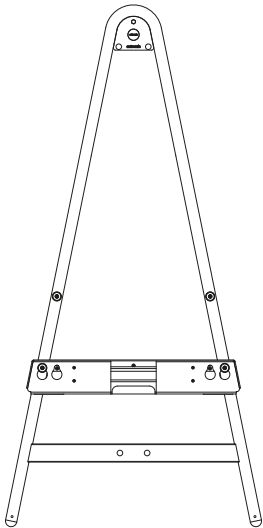


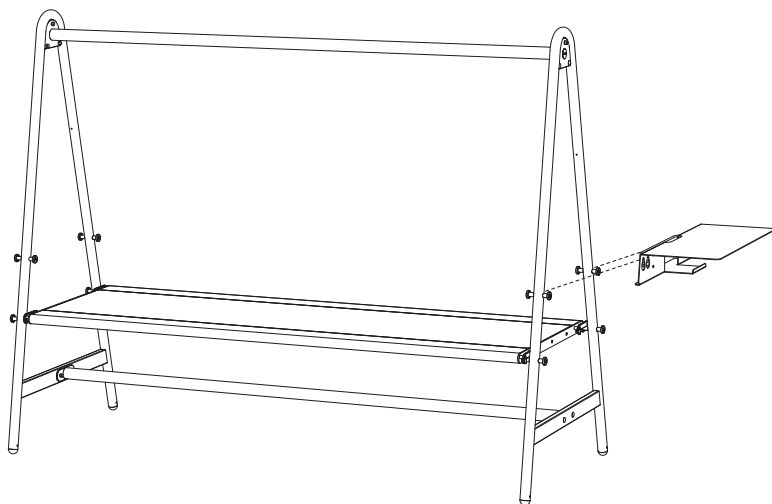
Extra werkblad

1.

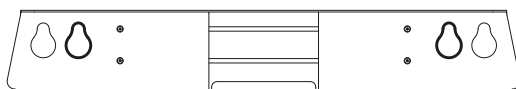
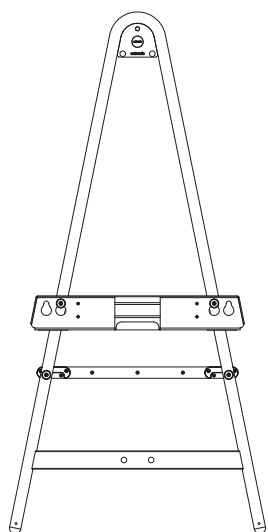


**Laagste stand:
gebruik de buitengaten**



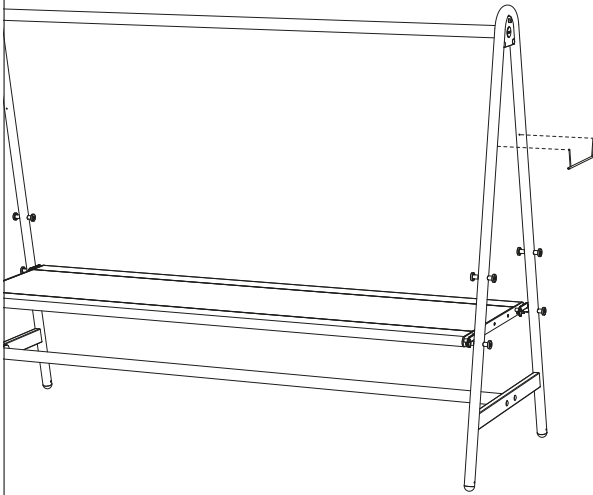


**Hoogste stand:
gebruik de binnengaten**

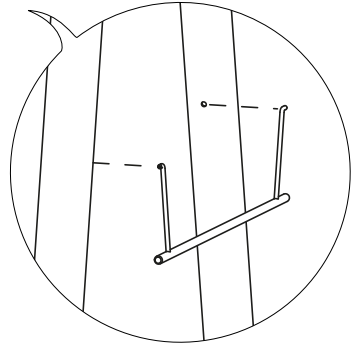


Schermerhouder

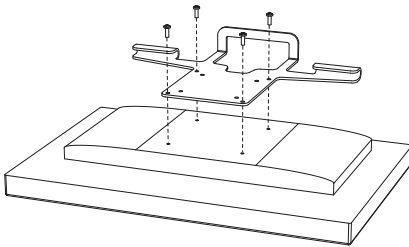
1.



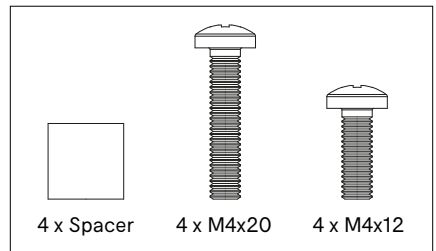
5'



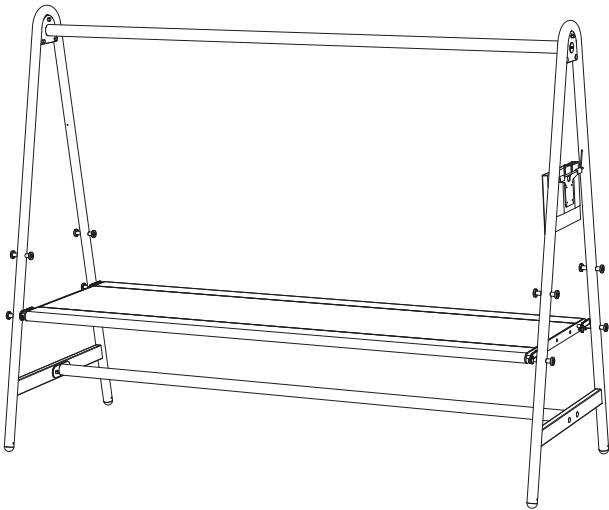
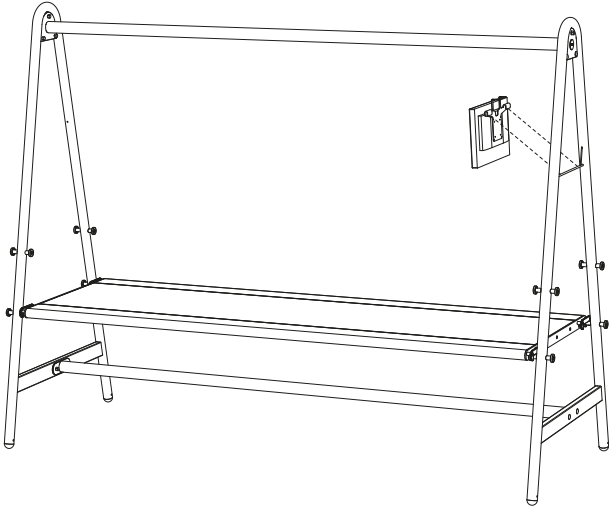
2.



AMA435

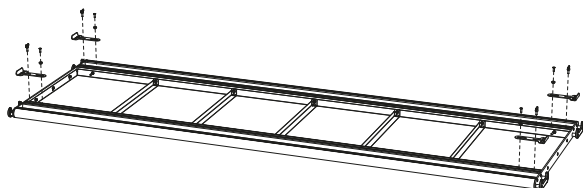


3.



Tafelbladbevestiging

1.



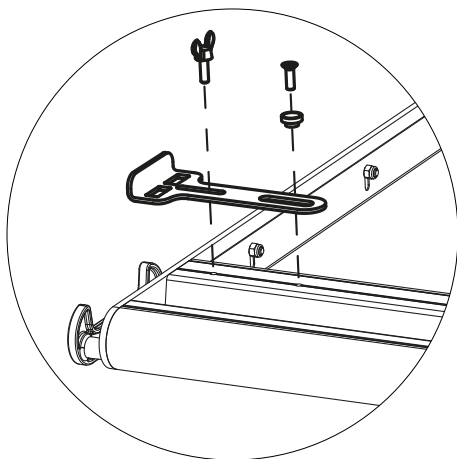
N° 5



N° 17

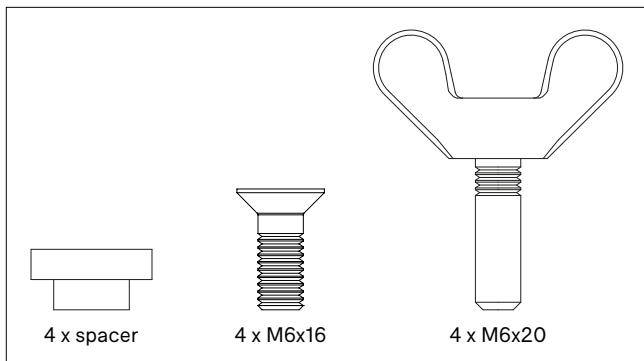


20'

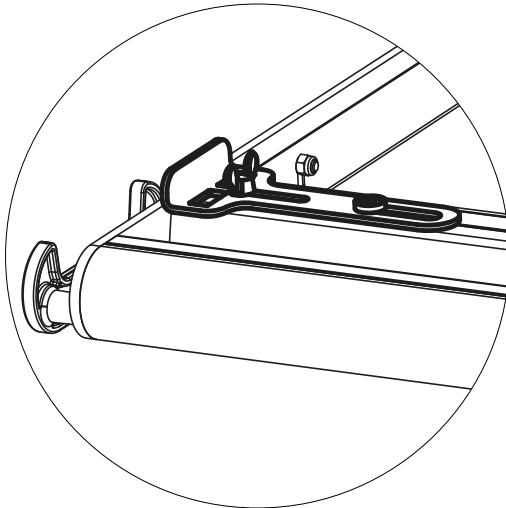
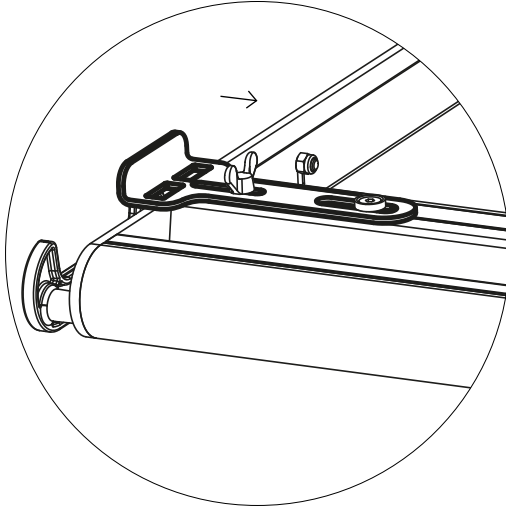


**Draai de bout aan met een afstandshouder.
Draai de vleugelbout niet aan!**

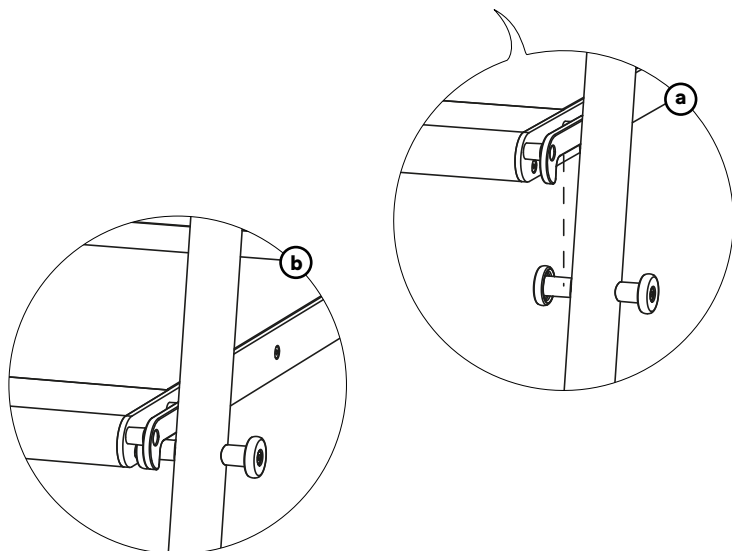
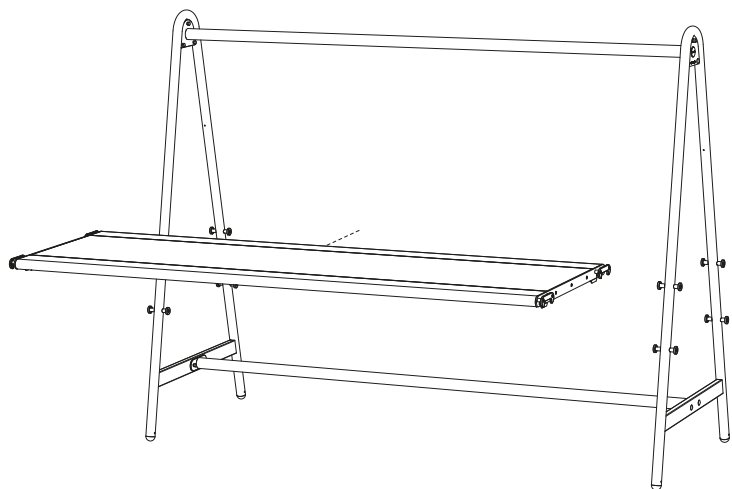
AMA440



2.

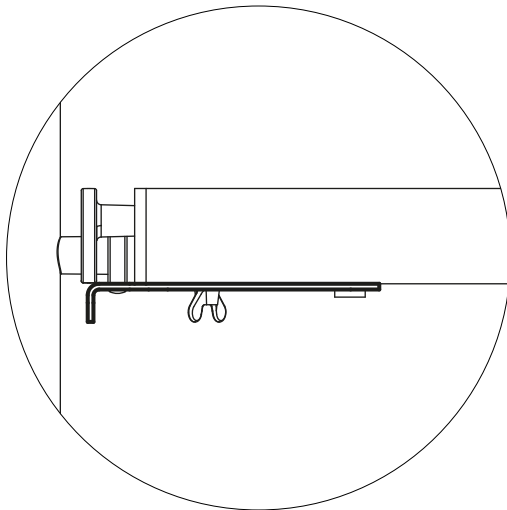
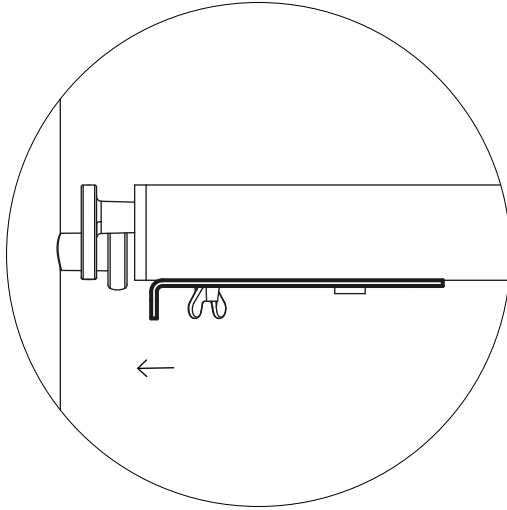


3.



**Kan alleen worden gecombineerd als het
tafelblad in de hoogste stand staat**

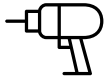
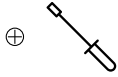
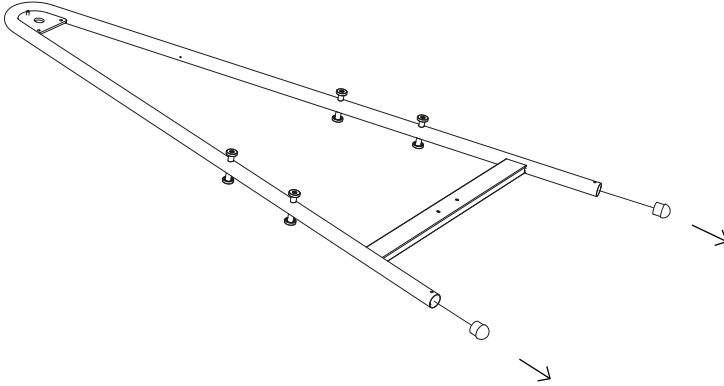
4.



Span nu alle vleugelboutjes aan

Stelvoetjes

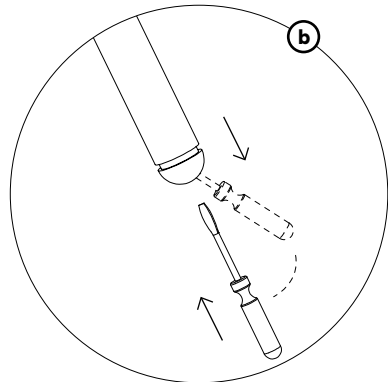
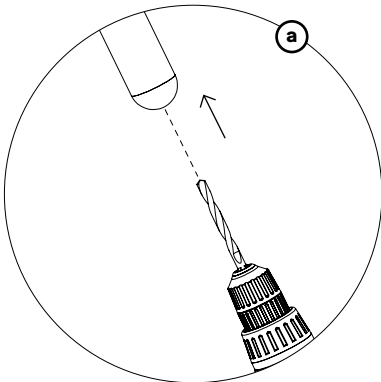
1.



N° 17



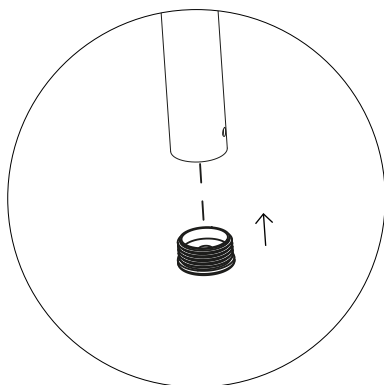
10'



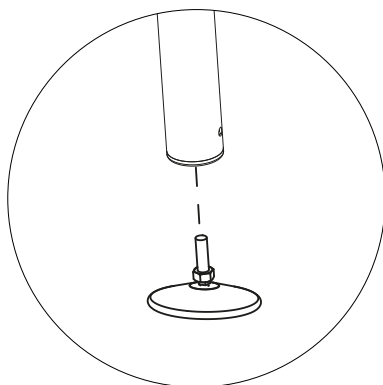
Verwijder de standaard kunststof doppen



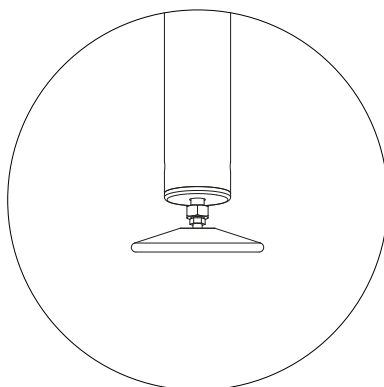
2.



3.

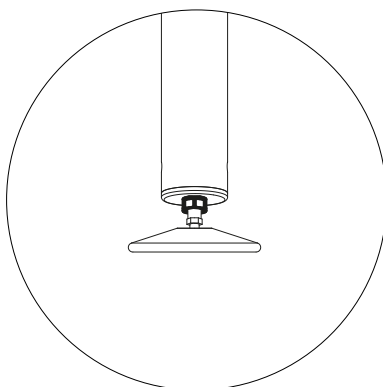


4a.



**Draai de voetjes uit tot ze
overall de grond raken**

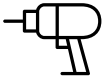
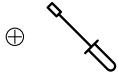
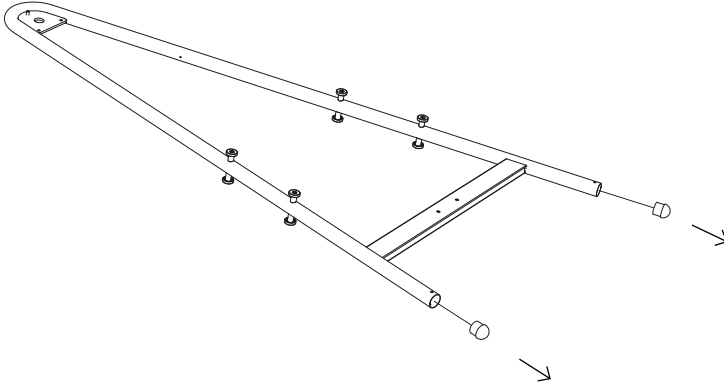
4b.



Draai de moer vast

Grondverankering

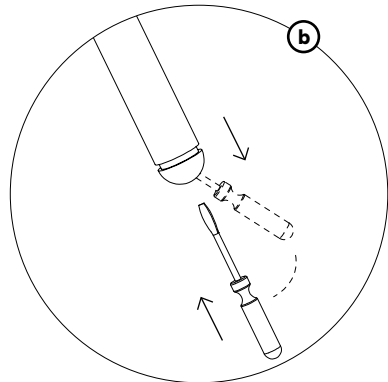
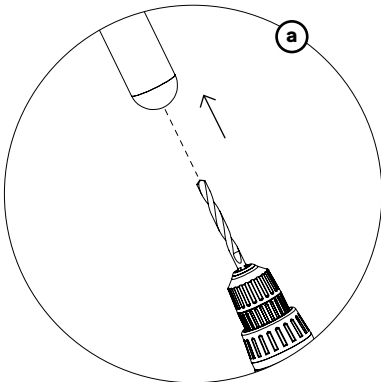
1.



N° 13

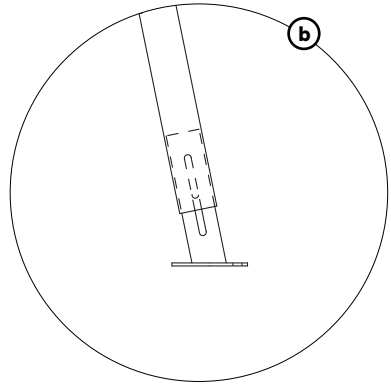
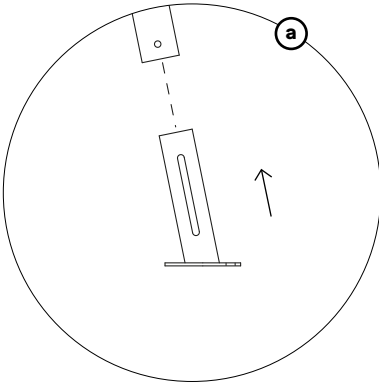


10'

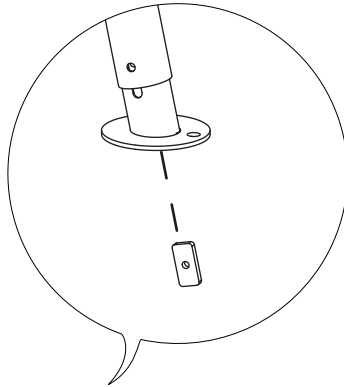
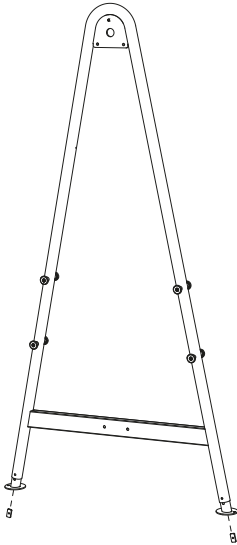


Verwijder de standaard kunststof doppen

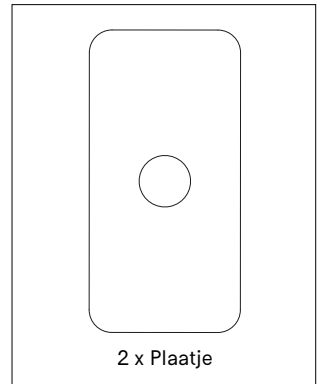
2.



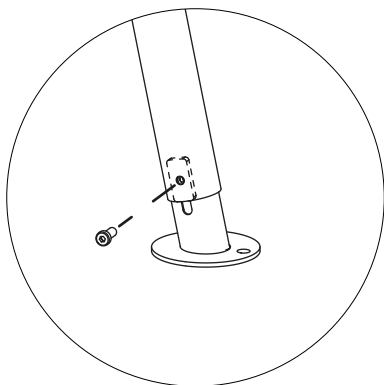
3.



AMA442
per A-frame

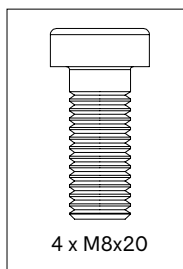


4.

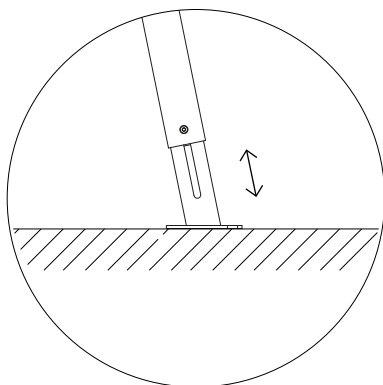
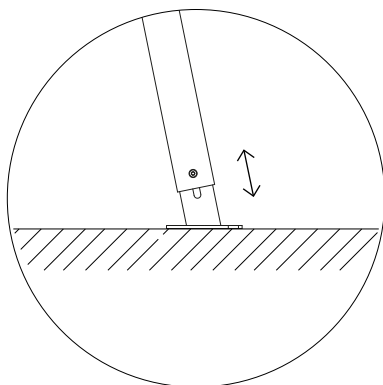


Niet aandraaien!

AMA442
per A-frame

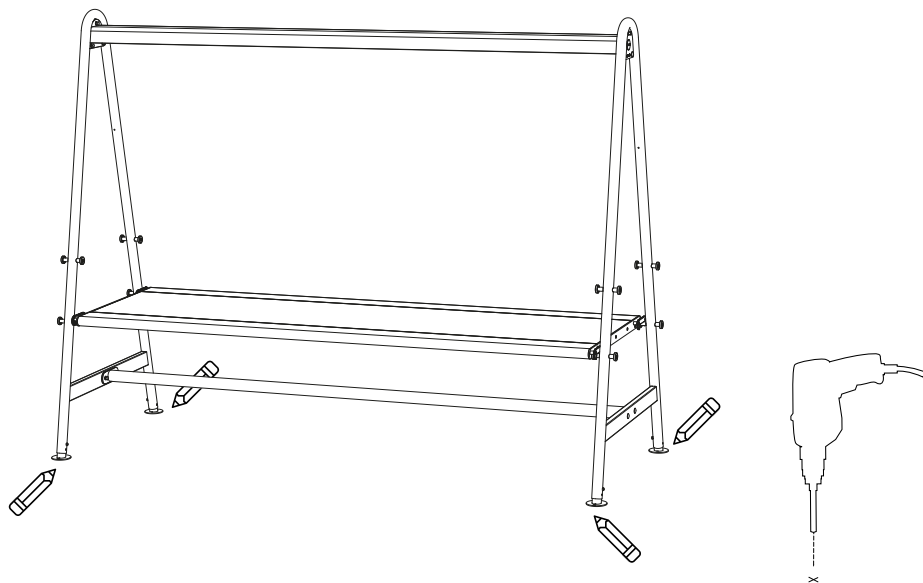


5.

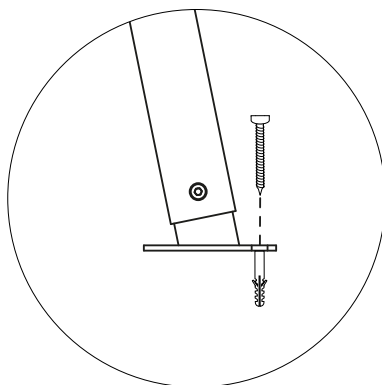


**Stel in op de gewenste hoogte en
draai de bouten vast**

6.



7.



**Gebruik hiervoor de bevestigingsmiddelen die
meest geschikt zijn voor de ondergrond**

Waarschuwingen

Tekst instructies

Onderhoud

Waarschuwingen ↗

Tekst instructies ↗

Onderhoud ↗



Waarschuwingen

General

- Gebruik geen scherp gereedschap om de verpakking te openen.
- Het gebruik van elektrisch gereedschap wordt ten zeerste afgeraden.
- Struikelgevaar, let op waar u loopt.
- Doof geen sigaretten uit op de tafel.
- Niet bestand tegen graffiti.
- Laat kinderen niet onbewaakt achter wanneer ze op de tafel spelen.
- Houd plastic zakken weg om verstikkingsgevaar te voorkomen bij baby's en kinderen
- Kleuren kunnen van jaar tot jaar en van partij tot partij verschillen.

Product

- Ga niet op de tafel staan of spring er niet op.
- Zorg er steeds voor dat u het tafelblad in het midden vasthoudt wanneer u dit naar boven of beneden beweegt!
- Sleep de tafel niet, maar draag hem met minstens 2 personen.
- Het product moet worden verankerd door gekwalificeerde personen.
- Voor verankering: gebruik geschikte bouten of schroeven uit een gespecialiseerde winkel, afhankelijk van het materiaal waarvan uw terras is gemaakt.

Thermisch verzinkt staal

- Het thermisch verzinkt staal zal minder glanzend worden bij gebruik buitenshuis.
- Vlamvertragend - NEN-EN13501-1 A1 - Klasse A1 producten dragen in geen enkel stadium bij aan brand, ook niet bij een volledig ontwikkelde brand. Om deze reden wordt aangenomen dat ze ook aan alle eisen van alle lagere klassen kunnen voldoen.
- Eventuele onzuiverheden in de dompelbak kunnen tijdens het verzinken zwarte vlekken veroorzaken, die inherent zijn aan deze



industriële afwerkingstechniek.

- Witte vlekken op deze zinklaag zijn ook inherent aan deze procedure en zullen verdwijnen wanneer het meubilair buiten wordt geplaatst.
- Deze industriële afwerkingstechniek kan resulteren in een ruwer oppervlak. Dit is inherent aan het proces.

Poedercoating

- Witte poedercoating vereist meer onderhoud.
- Gebruik geen schuurpoeders of schuursponsjes omdat deze krassen op het oppervlak veroorzaken.
- De kleur kan in zekere mate vervagen bij blootstelling aan uv-straling.
- Vlamvertragend - NEN-EN13501-1 A2-s1 - Voldoet aan dezelfde criteria als klasse B voor de SBI-test volgens EN13823. Bovendien zullen deze producten onder omstandigheden van een volledig ontwikkelde brand geen significante bijdrage leveren aan de brandbelasting en brandgroei.
- Donkere kleuren kunnen bij zonnig weer zeer heet worden.

Hout

- Bij levering is het hout onbehandeld.
- Hout is een natuurlijk materiaal en ziet er voor elke lat, plank en boom anders uit.
- Hout zal geleidelijk aan ruwer worden en grijs worden als gevolg van blootstelling aan de zon en regen. Wij raden aan om het hout één of twee keer per jaar te oliën. 1x voor de zomer en 1x na de zomer als bescherming voor de winter.
- Regelmatig reinigen met een mild reinigingsmiddel. Gebruik nooit een hogedrukreiniger, omdat dit het gladde oppervlak van het hout ruw maakt en de vezels van het hout onherstelbaar beschadigt.
- Grondig reinigen met Extremis Wood Cleaner.
- Wij raden u ten eerste aan om uw hout te behandelen met houtolie om het te beschermen tegen vlekken. Kleine scheurtjes en spleten kunnen hierbij ook optreden. Wij raden iedereen ten eerste aan om de meubels te behandelen met onze Wood Protector. Het is het beste



om deze behandeling elk jaar te herhalen.





Raadpleeg de tekeningen vanaf pagina 11

Standaardmodule (p11)

1. Open de dozen van de A-frames en haal de isomo blokken uit de doos. Leg 2 isomo blokken op de grond op de plaats waar je de AMAi wil installeren. Zorg ervoor dat deblokken ongeveer 160 cm van elkaar staan.
2. Plaats de voetsteun op de 2 isomo blokken.
3. **a.** Zet het eerste A-frame op één uiteinde van de voetsteun, met het Extremis-logo naar buiten gericht.
b. Bevestig het A-frame d.m.v. 2 slotbouten M10x45, 2 dopmoeren & veerringen M10. Vervolgens bevestig je nu ook het tweede A-frame op dezelfde manier aan de andere zijde van de voetsteun, maar span nog niet volledig aan.
4. Draai nu in beide A-frames een stelschroef M10x35. Zorg ervoor dat de stelschroef in het midden van het A-frame zit.
5. Positioneer de bovenbuis tussen de twee A-frames.
a. Schuif de bovenbuis over de stelschroeven zodat deze reeds op zijn plaats blijft zitten.
b. Draai nu eerst een veerring M10 en dopmoer M10 op de stelschroeven aan beide zijden zodat de bovenbuis er zeker niet meer kan uitvallen.
6. Bevestig nu de bovenbuis aan de twee A-frames d.m.v. telkens 2 slotbouten M10x25, dopmoeren en veerringen M10. Span nu alle bouten aan!



7. Draai op de buitenkant van de twee stelschroeven telkens een dopmoer en veerring M10, alsook een rubber dop met Extremis logo in het grote gat zoals op de tekening.
8. Verwijder de isomo blokken.
9. **a.** Steek de asjes nu door de 4 gaten van elk A-frame.
b. Zorg ervoor dat ze mooi gecentreerd zitten.
10. Schuif op iedere as aan beide zijden een zwarte kunststof dop en bevestig deze d.m.v. een bout M8x20. Zorg ervoor dat de kunststof doppen mooi aansluiten op het A-frame en span alle bouten aan.
11. Je kan nu het tafelblad positioneren tussen de twee A-frames op de gewenste doppen.

Uitbreidingsmodule (p24)

1. Open de dozen van de A-frames en haal de isomo blokken uit de doos. Leg 2 isomo blokken op de grond op de plaats waar je de AMAi wil installeren. Zorg ervoor dat deblokken ongeveer 160 cm van elkaar staan.
2. Plaats de voetsteun op de 2 isomo blokken.
3. **a.** Zet het eerste A-frame op één uiteinde van de voetsteun, met het Extremis-logo naar buiten gericht.
b. Gebruik hiervoor 2 slotbouten M10x45, 2 dopmoeren & veerringen M10, maar span nog niet volledig aan.
4. Bevestig nu het tweede A-frame aan de andere zijde van de voetsteun door de slotbouten M10x50 door de gaten van de voetsteun en het A-frame te steken.
5. Leg nu opnieuw 2 isomo blokken op de grond en leg daarop de twee voetsteun.
6. Schuif de voetsteun over de twee uitstekende slotbouten van het A-frame en bevestig met 2 moeren en veerringen, maar span nog niet volledig aan.
7. **a.** Bevestig nu het derde A-frame aan de andere zijde van de tweede voetsteun met het Extremis-logo naar de buitenkant gericht.
b. Bevestig het buitenste A-frame d.m.v. 2 slotbouten M10x45, 2



- dopmoeren & veerringen M10, maar span nog niet volledig aan.
8. Draai nu in de buitenste A-frames een stelschroef M10x35 en in de middelste A-frame(s) een stelschroef M10x40. Zorg ervoor dat de stelschroef in het midden van het A-frame zit.
 9. Positioneer de bovenbuis tussen de twee A-frames.
 - a. Schuif de bovenbuis over de stelschroeven zodat deze reeds op zijn plaats blijft zitten.
 - b. Draai nu eerst een veerring M10 en dopmoer M10 op twee stelschroeven zodat de bovenbuis er zeker niet meer kan uitvallen.
 10. Doe nu het hetzelfde voor de tweede bovenbuis.
 11. **a.** Bevestig nu de bovenstang op de A-frames aan de buitenzijde. Gebruik voor elk twee M10x25 slotbouten, M10 sluitringen en dopmoeren. Draai alle schroeven en bouten aan.
 - b. Bevestig de bovenstang ook op het centrale frame/de centrale frames met twee stelschroeven M10x40, 4 M10 dopmoeren en veerringen. Draai alle schroeven en bouten aan.
 12. Draai op de buitenkant van de twee stelschroeven telkens een dopmoer en veerring M10, alsook een rubber dop met Extremis logo in het grote gat zoals op de tekening. Verwijder de isomo blokken.
 13. **a.** Steek de asjes nu door de 4 gaten van elk A-frame.
 - b. Zorg ervoor dat ze mooi gecentreerd zitten.
 14. Schuif op iedere as aan beide zijden een zwart kunststof dop op en bevestig deze d.m.v. een bout M8x20. Zorg ervoor dat de kunststof doppen mooi aansluiten op het A-frame en span alle bouten aan.
 15. Je kan nu het tafelblad positioneren tussen de twee A-frames op de gewenste doppen.

Extra werkblad (p40)

1. Hang de Add-on table op de twee zwarte kunststof doppen van het A-frame waar je de Add-on table wil gebruiken. Je kan de gewenste hoogte kiezen door gebruik te maken van ofwel de twee bovenste of de twee onderste doppen.



Schermhouders (p42)

1. Hang het draadstuk in het gewenste A-frame door deze aan beide zijden in de gaatjes in het A-frame te steken.
2. Bevestig de plaat aan het gewenste scherm d.m.v. de meegeleverde boutjes en eventuele afstandsbusjes.
3. Je kunt het scherm nu over het draadstuk hangen.

Tafelbladbevestiging (p44)

1. Plaats het tafelblad ondersteboven op een propere en vlakke ondergrond en bevestig de twee plaatjes in de twee hoeken van het tafelblad d.m.v. telkens 1 vleugelboutje en 1 verzonken schroef M6x16 met spacer. Zorg ervoor dat de lip van het plaatje aan de buitenkant van het tafelblad zit en weg wijst van het tafelblad. Span de verzonken schroef stevig aan, maar laat de vleugelmoer nog wat los zodat het plaatje nog heen en weer kan schuiven.
2. Schuif de plaatje nu helemaal naar binnen zodat ze niet uitsteken uit het tafelblad.
3. Draai het tafelblad om en hang het op de hoogste positie!
4. Schuif nu de twee plaatjes naar buiten toe zodat de twee kunststof doppen van het A-frame mooi in de uitsparing van het plaatje zit en span nu alle vleugelboutjes aan.

Stelvoetjes (p48)

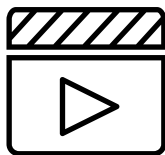
1. Verwijder de standaard kunststof doppen van de A-frames.
 - a. Boor een gat in de kunststof dop.
 - b. Trek nu de kunststof dop eruit door een schroevendraaier te gebruiken zoals op de tekening.
2. Monteer nu de nieuwe vlakke doppen met binnendraad in de A-frames.
3. Draai nu de regelbare voetjes in deze doppen.
4.
 - a. Draai de regelbare voetjes uit tot ze overal de grond raken.
 - b. Fixeer deze nu door de moer vast te draaien.



Grondverankering (p50)

1. Verwijder de standaard kunststof doppen van de A-frames.
 - a. Boor een gat in de kunststof dop.
 - b. Trek nu de kunststof dop eruit door een schroevendraaier te gebruiken zoals op de tekening.
2.
 - a. Schuif de RVS verankeringsvoetjes in de A-frames.
 - b. Zorg ervoor dat de schijf onderaan mooi evenwijdig blijft met de vloer en dat de gleuf overlapt met het gaatje in het A-frame.
3. Schuif een plaatje in elk van de voetjes.
4. Schroef de M8x20-bouten in het A-frame om de voetjes te bevestigen. Draai de bouten nog niet vast!
5. Stel je AMAi in op de gewenste hoogte en draai alle bouten van de verankeringsvoetjes vast.
6. Markeer de plaatsen op de vloer waar de verankerungen moeten komen en boor op de aangeduide punten.
7. Gebruik de schroeven die het meest geschikt zijn voor de ondergrond waarop de AMAi komt te staan.





Bekijk de onderhoudsvideo's op onze website:

www.extremis.com/onderhoud

Thermisch verzinkt staal

REINIGING

Indien vuil

Maak schoon met lauw water en een borstel.

BESCHADIGINGEN HERSTELLEN MET ZINKSPRAY

Indien beschadigd

Galvanisatie, of thermische verzinking, is de meest duurzame manier om metaal tegen roestvorming te beschermen. Als de zinklaag beschadigd raakt, kan het blootgekomen metaal toch roesten. Dit is eenvoudig bij te werken met zinkverf, die automatisch dezelfde kleur heeft en in de handel verkrijgbaar is. De zinkverf vormt een sneldrogende, zelfherstellende, flexibele laag die roestvorming helpt voorkomen.

Poedercoating

REINIGEN

Geregeld

Gebruik Extremis Multi Cleaner, een 100% biologisch afbreekbaar schoonmaakmiddel, of een gewoon schoonmaakmiddel zoals je in de keuken gebruikt. Gebruik geen agressieve producten. Voor deze oppervlakken gebruik je het best een neutraal schoonmaakmiddel, verdund met water.



BESCHADIGDE POEDERLAK HERSTELLEN

Indien beschadigd

Door impact van scherpe voorwerpen kan de lak beschadigd raken. Krassen of putjes kunnen worden bijgewerkt met onze verfstiften. Hiermee kun je echter alleen krassen camoufleren, de kras blijft echter.

Hout

OLIËN

Twee keer per jaar

Bij het allereerste gebruik en/of na het reinigen en schuren, raden wij sterk aan om het hout te behandelen met Extremis Wood Protector om het tegen vuil, vocht en UV-stralen te beschermen.

DAGELIJKSE REINIGING

Geregeld en na elk gebruik

Plan regelmatig een onderhoud in om de levensduur van uw tuinmeubels te verlengen. Regelmatig onderhoud zorgt ervoor dat de meubels er altijd op hun best uitzien.

Regelmatig en onmiddellijk na gebruik het hout met een schone, vochtige doek schoonmaken zorgt ervoor dat vloeistoffen niet diep in het hout kunnen dringen. Een geoliede tafel zal minder snel vloeistoffen absorberen en blijft dus langer proper. Om hardnekkige vuilresten te verwijderen, gebruik je simpelweg een harde borstel en wat water. Wees voorzichtig om de vezels niet definitief te beschadigen. Om die reden mag je nooit of te nimmer een hogedrukreiniger gebruiken om hout te reinigen.

GRONDIG REINIGEN

Twee keer per jaar

Het is essentieel om het hout 2x per jaar grondig te reinigen. We raden je aan om dit net voor de lente en na de zomer te doen als je meubilair het jaar rond buiten staat. Kies hiervoor een bewolkte dag met hoge



luchtvochtigheid. Het is immers beter dat het vocht in het hout na de schoonmaakbeurt traag kan verdampen.

OPSCHUREN VAN HOUT

Om de 2 jaar

Na enkele jaren zal je hout barstjes vertonen en misschien ook wel vervormd zijn. Dit is volkomen normaal aangezien hout een natuurlijke en levende materie is. Massief hout heeft het grote voordeel dat je de toplaag kan wegschuren om het oppervlak weer egaal en glad te maken. Dit doe je om de twee jaar met een handschuurmachine. Doe dit op een droge dag. Eindig met een korrel 120 schuurpapier.

HOUTEN ONDERDEEL VERVANGEN

Hey! Je hoeft geen ingenieur te zijn om onze producten te begrijpen. En om een stukje te vervangen hoef je niet eens zo handig te zijn. Wees er wel zeker van dat de schade niet hersteld kan worden door de plank op te schuren.





Onze hoofdzetel:
Couthoflaan 20b
B-8972, Poperinge
info@extremis.com
+ 32 57 346020

extremis.com

Volg ons op



Alle rechten voorbehouden. Tenzij anders vermeld, zijn alle ontwerpen en afbeeldingen in deze publicatie auteursrechtelijk beschermd en eigendom van Extremis. Geen enkel onderdeel van deze publicatie mag gekopieerd of verdeeld worden zonder voorafgaande, schriftelijke toestemming van Extremis. Eigenaars van afbeeldingen waar Extremis geen auteursrechten op heeft, worden hier vermeld. We hebben alles in het werk gesteld om een exhaustieve namenlijst op te stellen. Neem in geval van een vermeende schending van het auteursrecht contact op met de redactiemedewerkers. © Extremis

LAB149-1