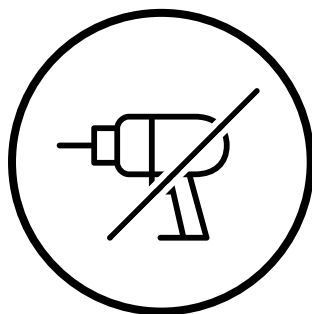


Virus



extremis®

**IMPORTANT! LISEZ ATTENTIVEMENT
CE MANUEL ET CONSERVEZ-LE POUR
RÉFÉRENCE ULTÉRIEURE!**



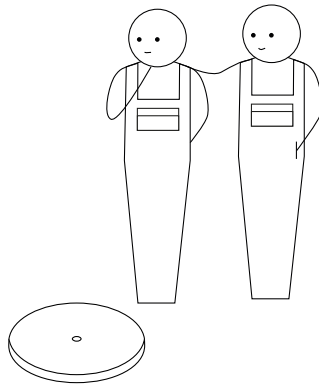
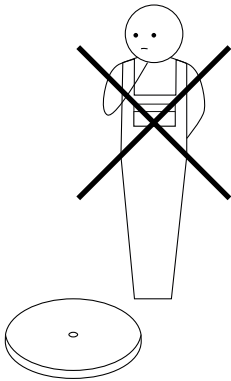
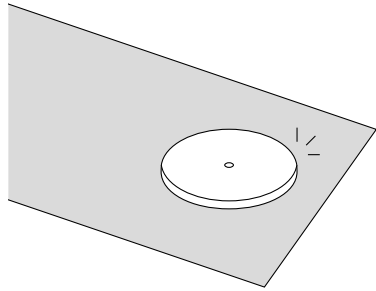
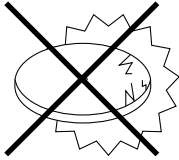


Table de matières ^{1/2}

Kit de montage [↗]

Vue en éclaté [↗]

Montage Virus 3 places [↗]

Montage Virus 4 places [↗]

Ce PDF est interactif

Vous pouvez facilement naviguer dans ce manuel, en passant en douceur d'une page à l'autre.

Table de matières ^{2/2}

Montage Virus 5 places [↗]

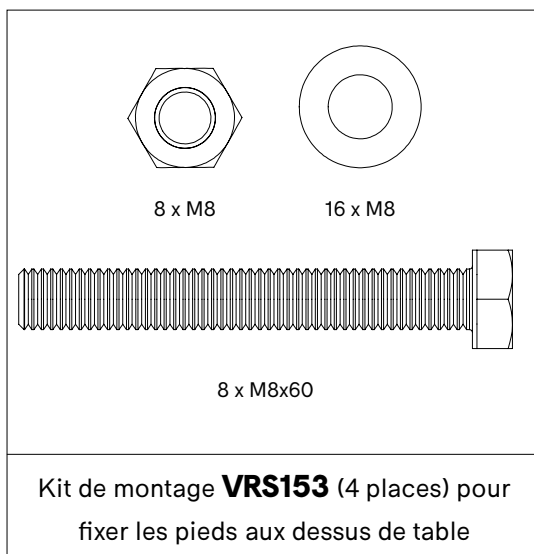
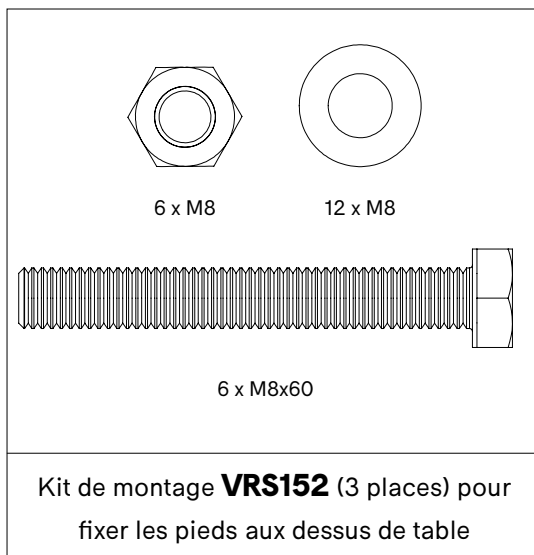
Montage dossier [↗]

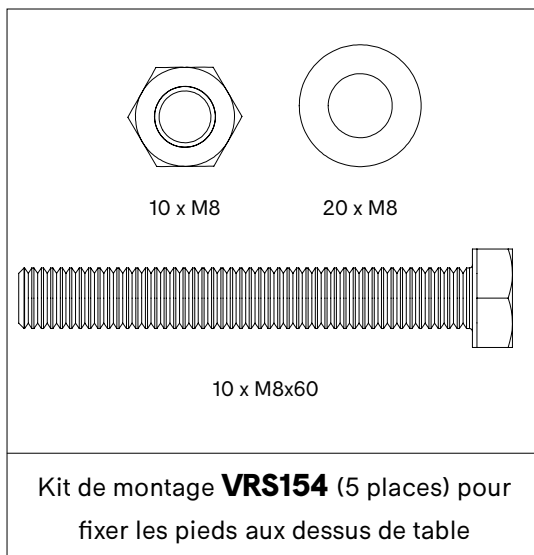
Montage ancrage au sol [↗]

Montage butée d'empilement [↗]

Avertissements - Instructions -
Entretien [↗]

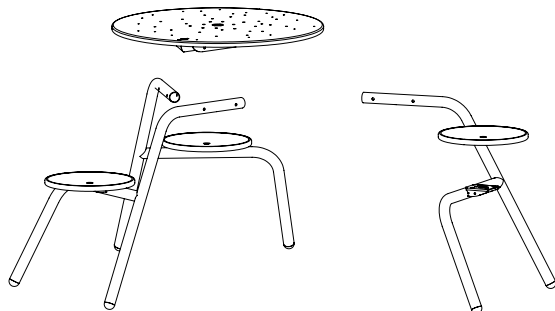
Kit de montage



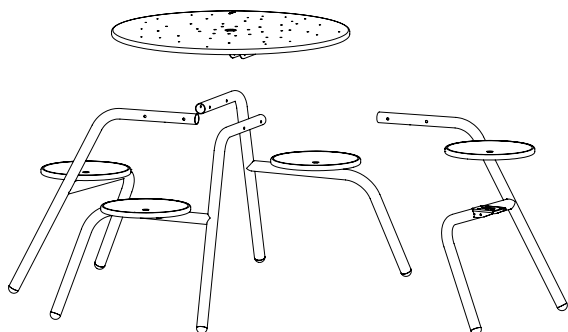


Vue en éclaté

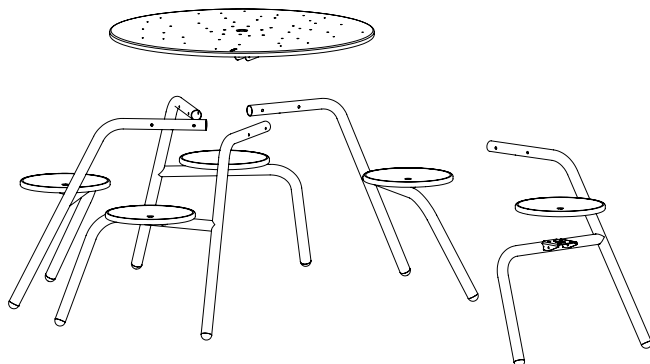
Virus 3 places



Virus 4 places



Virus 5 places



Virus 3 places

1.

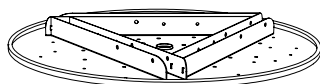
N° 13 (2x)



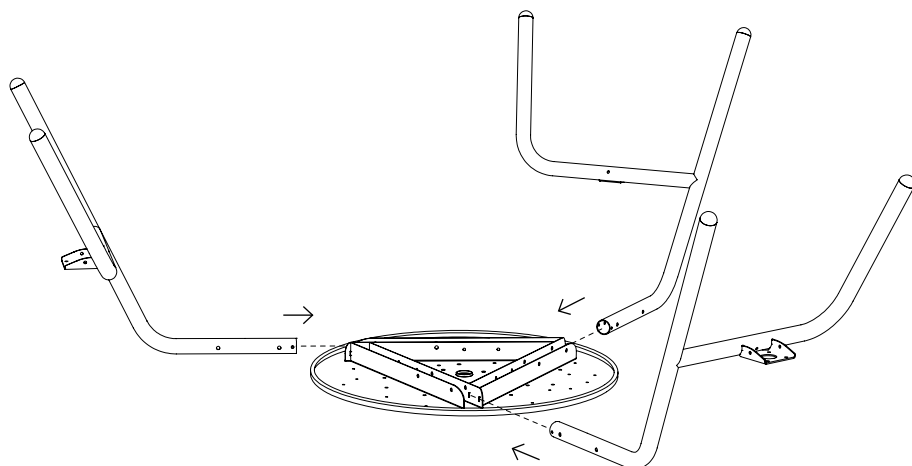
N° 3



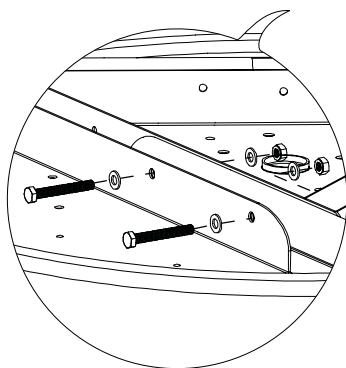
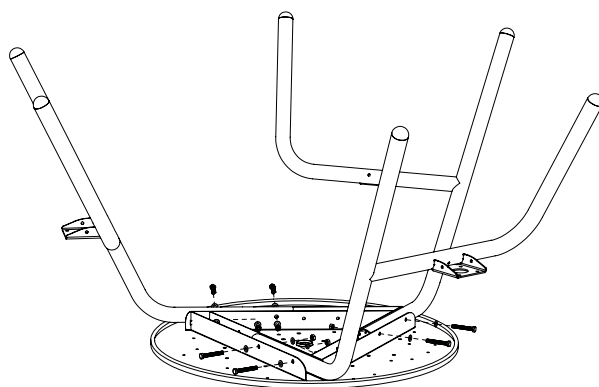
20'



2.

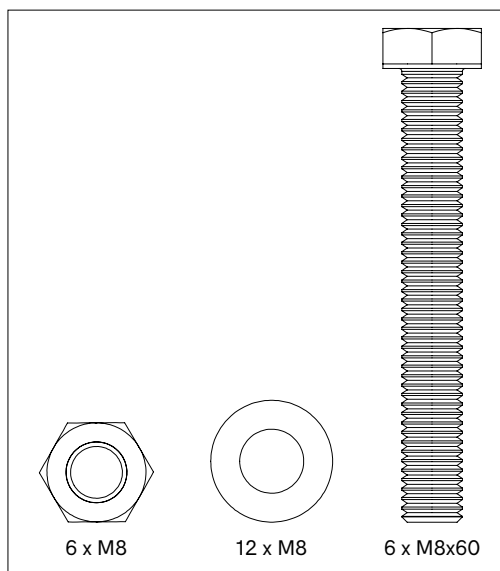


3. Passez à la page 23 si vous souhaitez monter un butée d'empilement ↗

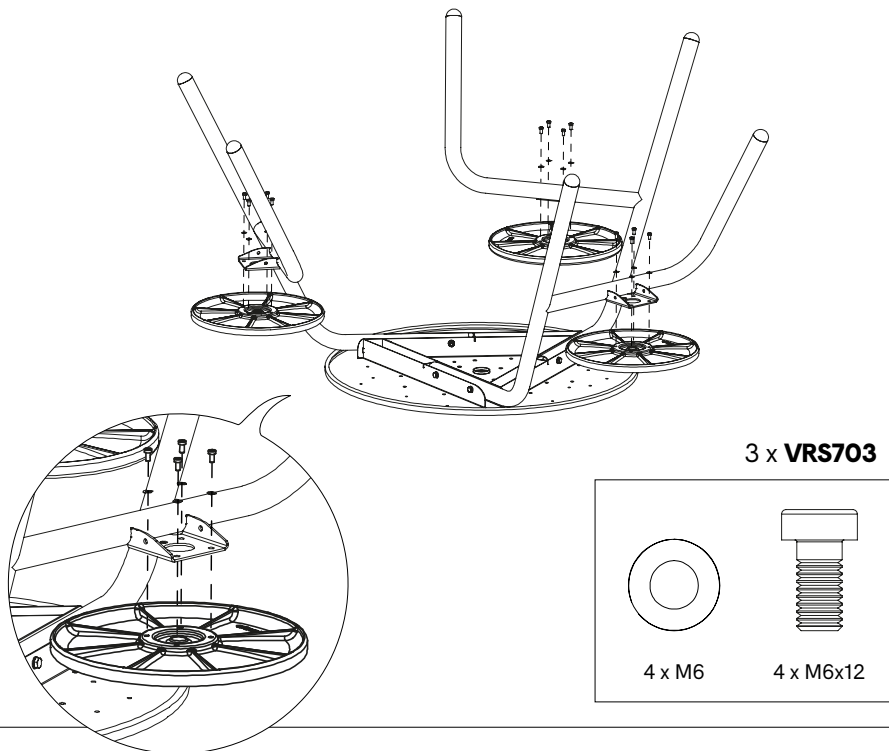


Sur l'extérieur des pieds

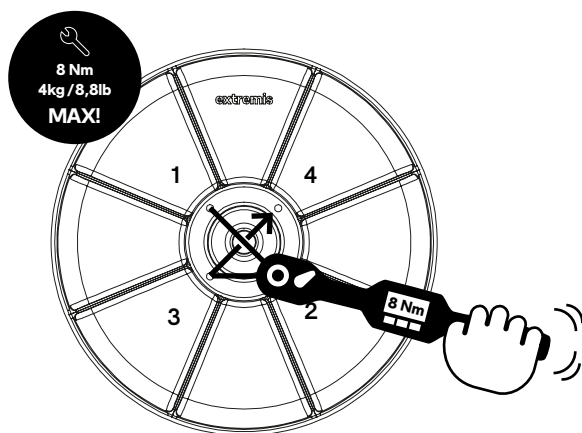
VRS152



4. Passez à la page 18 si vous souhaitez monter un dossier ↗



5.



Virus 4 places

1.

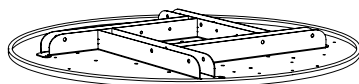
N° 13 (2x)



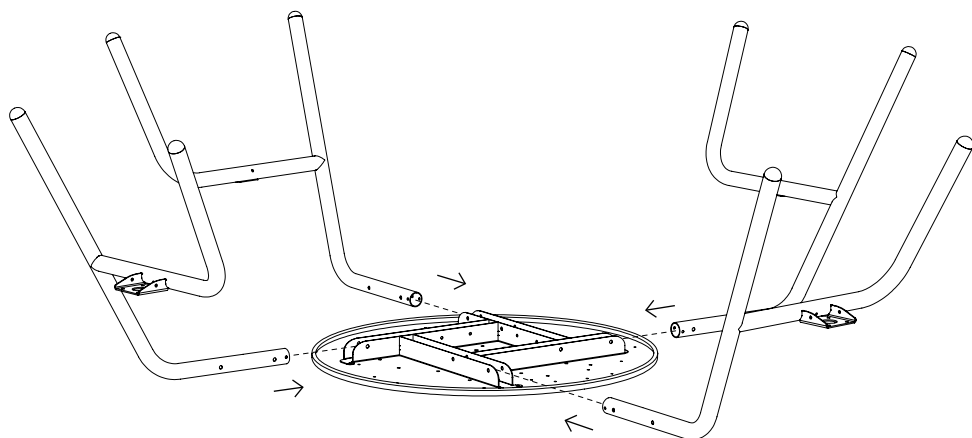
N° 3



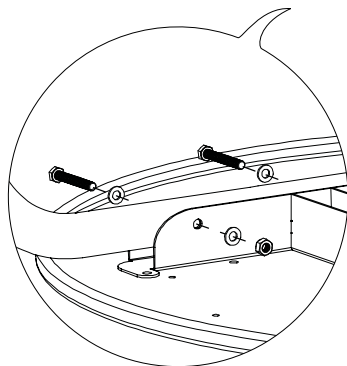
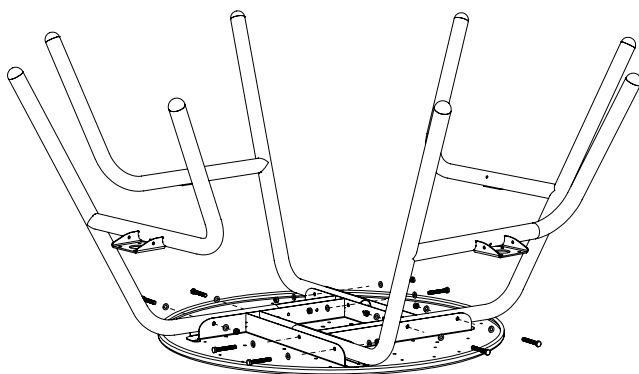
20'



2.

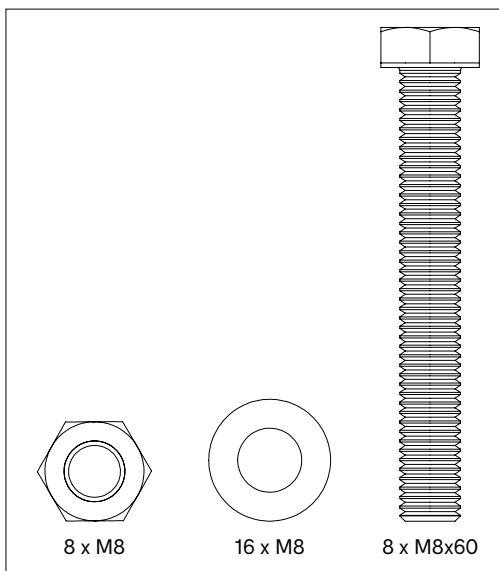


3. Passez à la page 23 si vous souhaitez monter un butée d'empilement ↗

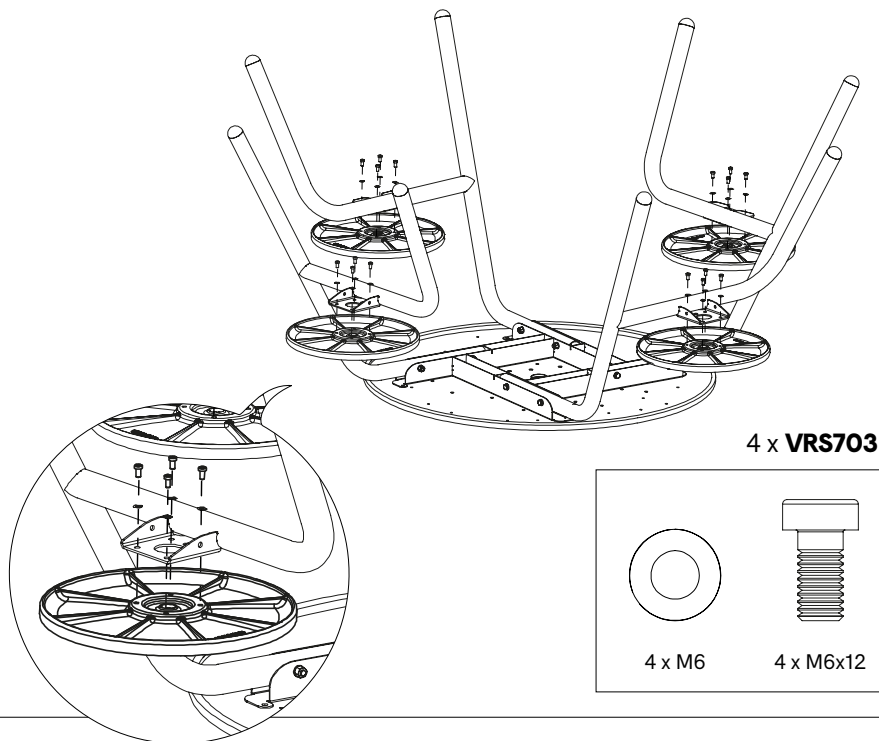


Sur l'extérieur des pieds

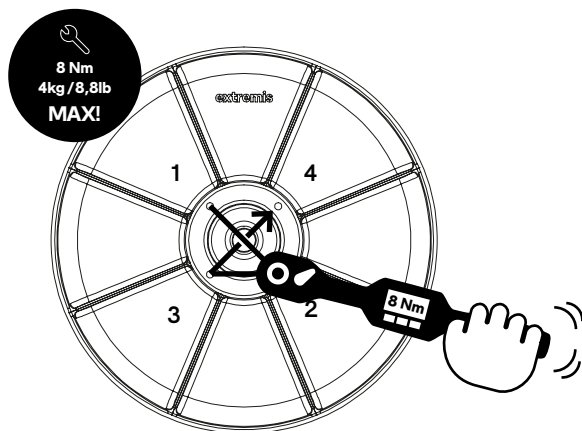
VRS153



4. Passez à la page 18 si vous souhaitez monter un dossier ↗



5.



Virus 5 places

1.

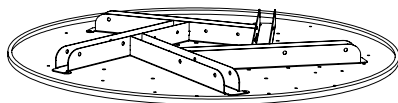
N° 13 (2x)



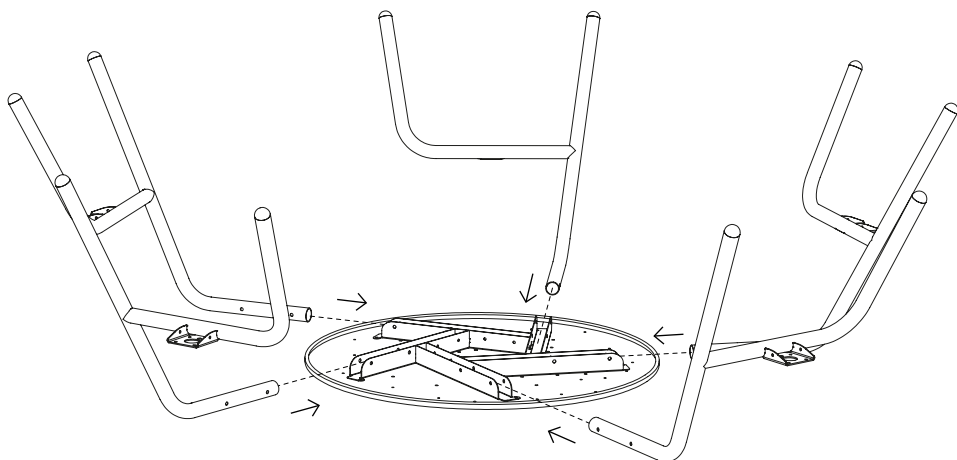
N° 3



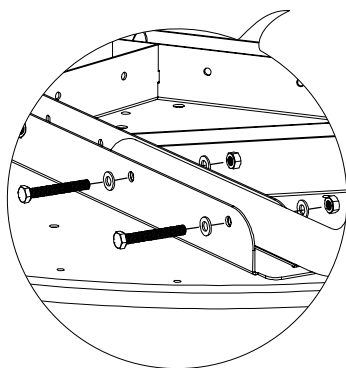
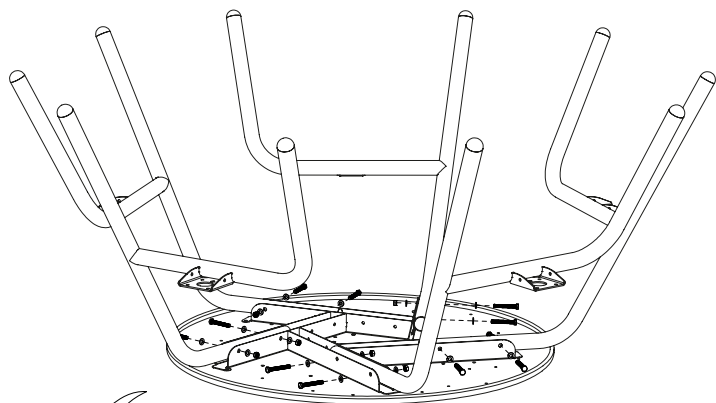
20'



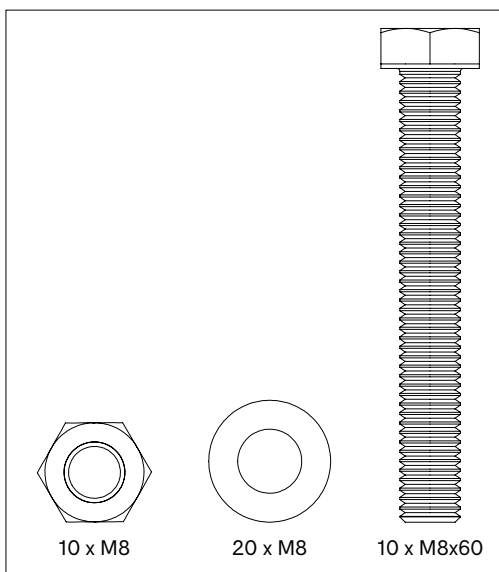
2.



3. Passez à la page 23 si vous souhaitez monter un butée d'empilement ↗

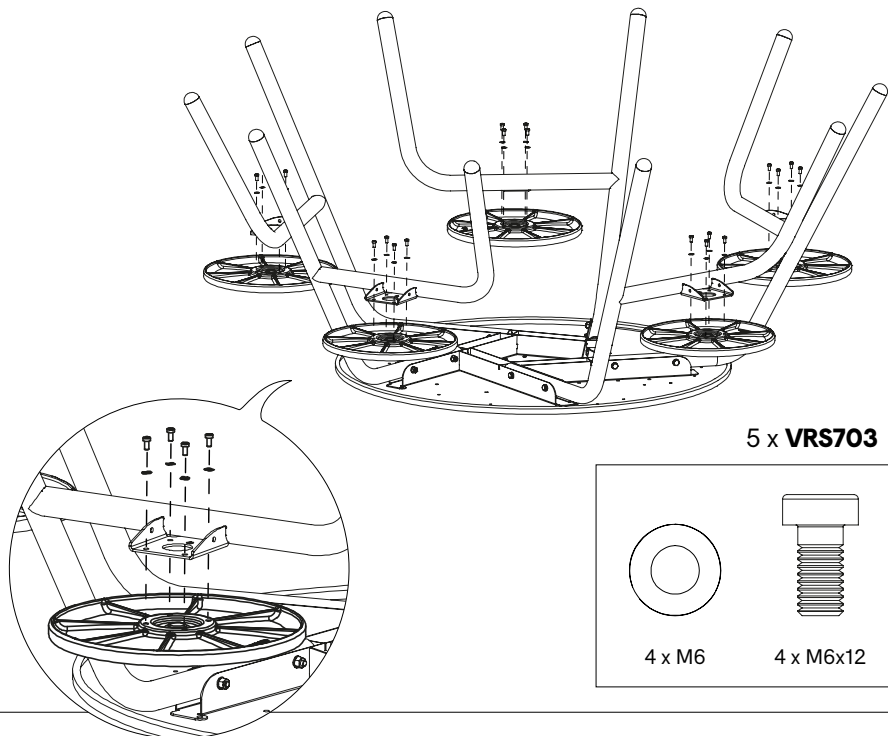


VRS154

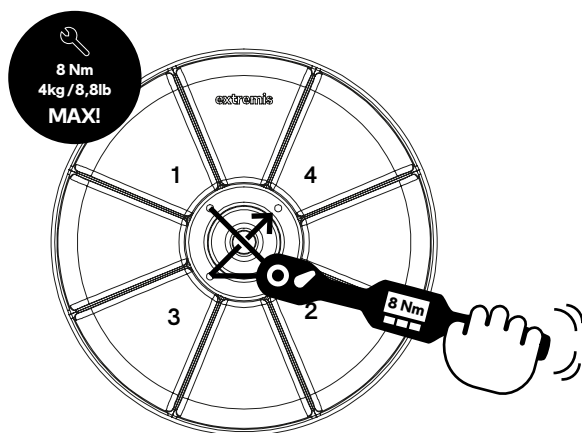


Sur l'extérieur des pieds

4. Passez à la page 18 si vous souhaitez monter un dossier ↗



5.

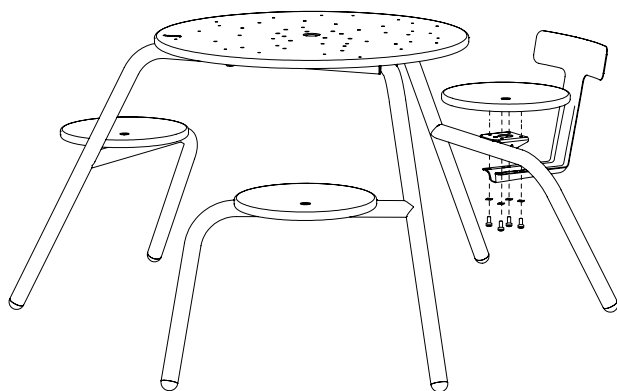
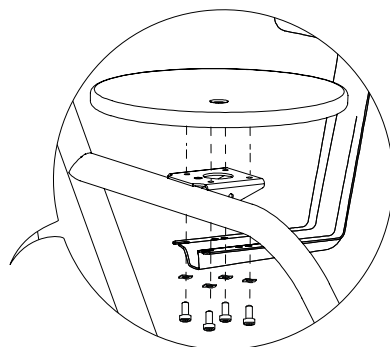


1.

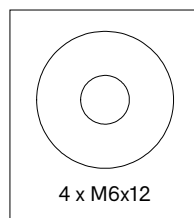
N° 3



5'



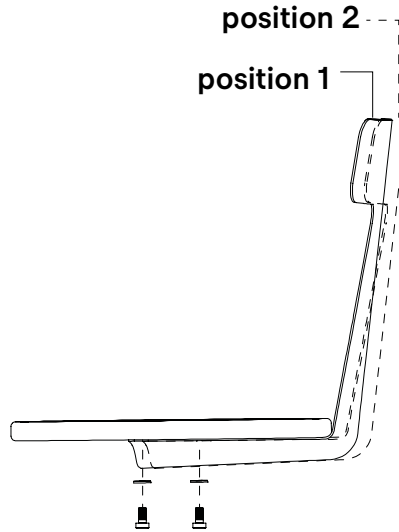
VRS609



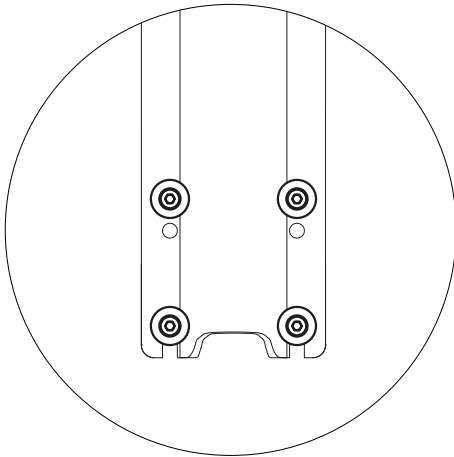
4 x M6x12



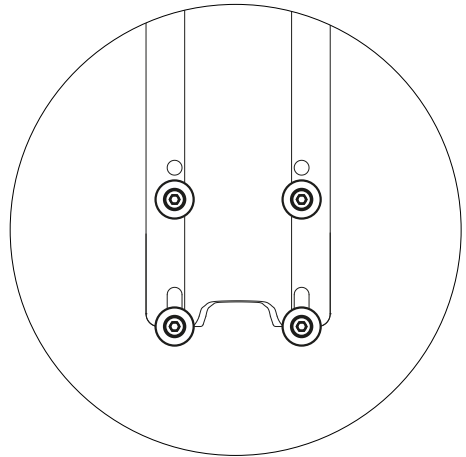
2.



position 1

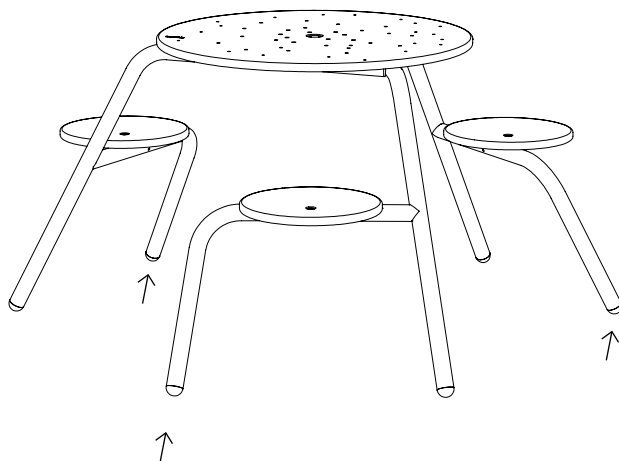


position 2



Ancrage au sol

1.



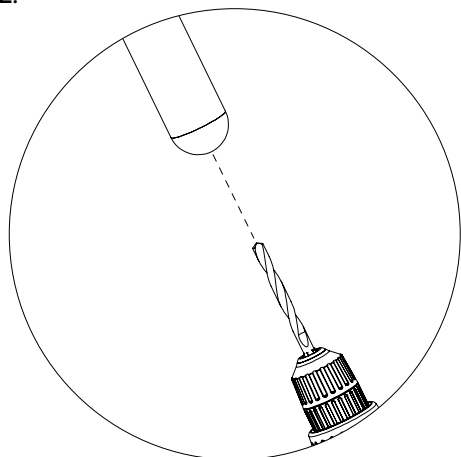
N° 34



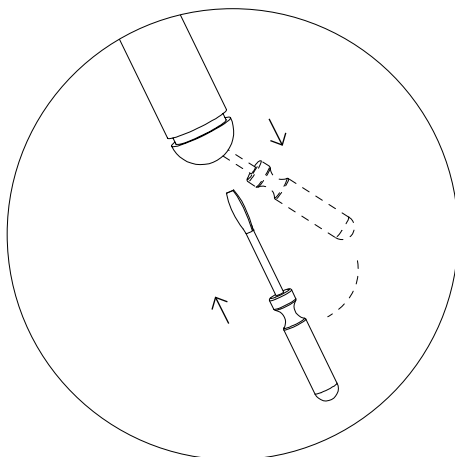
10'



2.

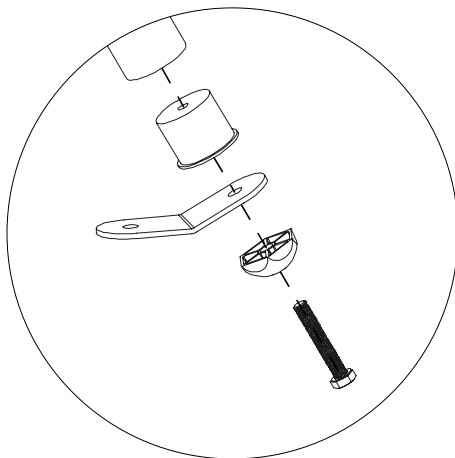


Percez un trou dans le capuchon en plastique



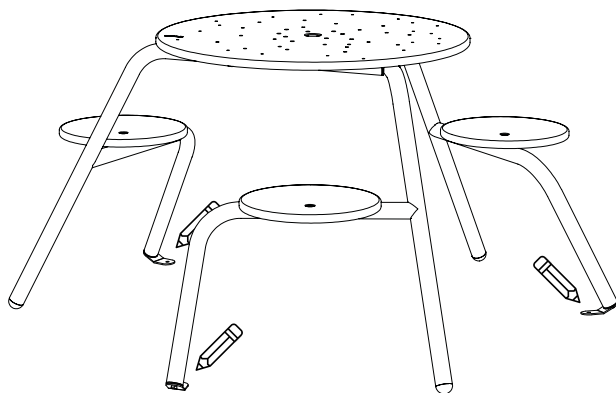
Retirez le capuchon en plastique avec un tournevis

3.

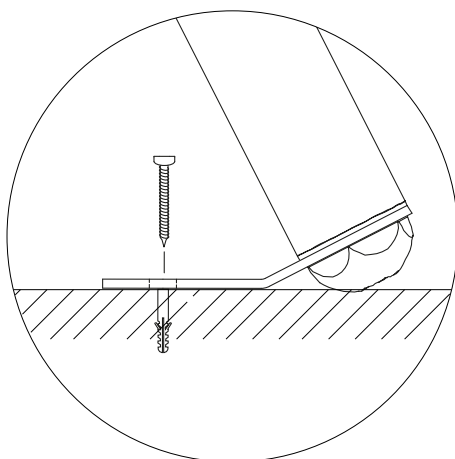


Ne serrez pas encore à fond!

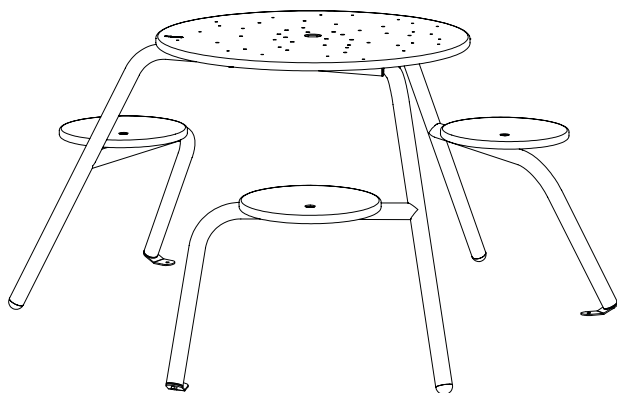
4.



5.



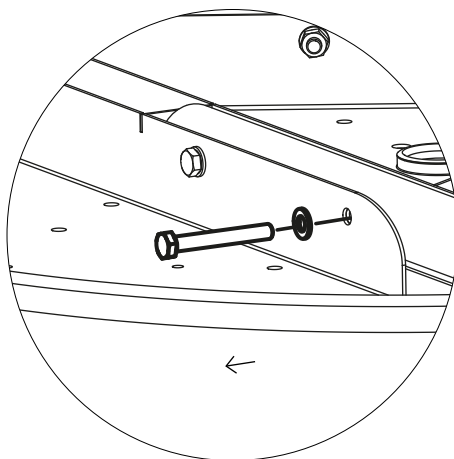
6.



**Vous pouvez maintenant bien
serrer tous les boulons**

Butée d'empilement

1.



N° 13 (2x)

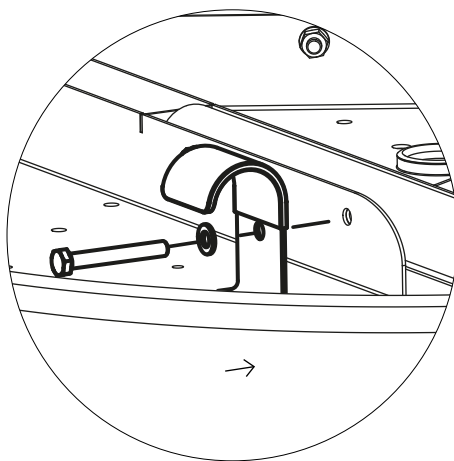


5'



**Si les pieds sont déjà montés, retirez d'abord les
boulons extérieurs et les rondelles**

2.



Avertissements

Instructions de montage

Entretien

Avertissements ↗

Instructions de montage ↗

Entretien ↗



Avertissements

Général

- N'utilisez pas d'outils pointus pour ouvrir l'emballage.
- Nous déconseillons fortement d'utiliser des outils électriques.
- Risque de trébuchement, attention à la marche.
- N'éteignez pas de cigarettes sur le banc.
- Ne résiste pas aux graffitis.
- Ne laissez pas des enfants jouer sur le banc sans surveillance.
- Pour éviter tout risque d'étouffement, maintenez les sacs en plastique hors de portée des bébés et des enfants.
- Les couleurs peuvent varier au fil des années ou d'un lot à l'autre.

Produit

- Ne vous tenez pas debout, ne sautez pas sur la table.
- Ne tirez pas la table, mais portez-la au minimum à 2 personnes.
- Ne démontez pas les sièges, sauf s'ils doivent être remplacés.
- Le produit doit être fixé par des gens qualifiés.
- Pour la fixation : utilisez des boulons ou des vis adaptés provenant d'un magasin spécialisé en fonction du matériau qui compose votre terrasse.
- Empilable jusqu'à 3 pièces et protégé avec des housses.
- Empilez toujours les tables à 3 personnes.
- Ne vous asseyez pas sur le plateau de table.
- Max. 1 personne ou 120 kg par siège.

Thermolaquage

- Le thermolaquage nécessite plus d'entretien.
- N'utilisez pas de poudres à récurer abrasives ou de produits abrasifs, car ils risquent de rayer la surface.
- La couleur peut légèrement pâlir en cas d'exposition aux rayons UV.
- Ignifuge- NEN-EN13501-1 A2-s1 - Satisfaisant aux mêmes critères que la



- classe B pour l'essai SBI selon EN13823. De plus, dans les conditions d'un feu complètement développé, ces produits ne contribueront pas de manière significative à la charge calorifique et à la croissance du feu.
- Les couleurs foncées peuvent devenir très chaudes par temps ensoleillé.

Sunbrella

- N'est pas imperméable, rangez à l'intérieur.
- Secouez ou brossez immédiatement la saleté.
- Résistance des couleurs aux UV : 7/8 (ISO 105-B02).



Instructions de montage



Regardez les dessins, à partir de la page 9

Virus (p9 - p12 - p15)

1. Retournez le dessus de la table à l'envers sur le sol, en vous servant de l'emballage comme protection.
2. Insérez les pieds dans le cadre, comme indiqué sur l'illustration.
3. Passez à la page 23 si vous souhaitez monter un butée d'empilement. Fixez les pieds au cadre en insérant chaque fois 2 boulons M8x60 avec 2 rondelles élastiques M8 par l'extérieur à travers le cadre et les pieds, jusqu'à ce qu'ils ressortent de l'autre côté. Fixez chaque boulon avec une rondelle élastique M8 et un écrou M8. Répétez l'opération pour les autres pieds.
4. Passez à la page 18 si vous souhaitez monter un dossier. Fixez à présent les sièges aux pieds avec chaque fois 4 boulons M6x12 et 4 rondelles élastiques ondulés M6 comme indiqué sur l'illustration.
5. Attention : vous pouvez serrer les boulons en diagonale comme indiqué sur l'illustration, mais pas trop fort ! Max. 8 Nm ou 4 kg.

Dossier (p18)

1. Retournez la table et fixez les dossiers et les sièges aux pieds, au moyen de chaque fois 4 boulons M6x12 et 4 rondelles élastiques ondulés M6 comme indiqué sur l'illustration. Attention : vous pouvez serrer les boulons, mais pas trop fort ! Max. 8 Nm ou 4 kg.
2. La position 2 donne plus d'espace au corps.



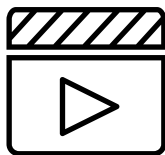
Ancrage au sol (p20)

1. Retournez la table.
2. Percez un trou dans le capuchon en plastique & maintenant, retirez le capuchon en plastique avec un tournevis comme indiqué sur le dessin.
3. A présent, montez l'ensemble d'ancrage au sol comme indiqué sur le dessin. Ne serrez pas encore complètement le boulon.
4. Marquez sur le sol les endroits où les ancrages doivent se trouver et percez aux points indiqués.
5. Pour ce faire, utilisez les fixations qui conviennent le mieux à la base sur laquelle la Bistrou doit se trouver.
6. Serrez maintenant tous les boulons en serrant le capuchon en plastique.

Butée d'empilement (p23)

1. Si les pieds sont déjà montés, retirez d'abord les boulons extérieurs et les rondelles.
2. Positionnez une butée pour empilement sur chaque pied comme indiqué sur le dessin.





Voir les vidéos d'entretien sur notre site web:

www.extremis.com/entretien

Thermolaquage

NETTOYAGE

Régulièrement

Utilisez de l'Extremis Multicleaner, un détergent 100% biodégradable ou un produit de nettoyage classique. Évitez d'utiliser des produits agressifs. Il est préférable de nettoyer ces surfaces avec un produit de nettoyage neutre dilué dans l'eau.

RÉPARER DU MOBILIER

Si le revêtement poudré est endommagé

L'impact d'objets contondants peut endommager le revêtement. Les éraflures et les entailles peuvent être retouchées avec nos marqueurs de peinture. Cela ne fait toutefois que camoufler, et non éliminer le problème.

Sunbrella

TACHES DE LIQUIDES

Immédiatement après utilisation

Il est préférable de traiter une tache de liquide immédiatement, avec une feuille de papier essuie-tout. L'enduit imperméable du Sunbrella empêche les gouttes de pénétrer dans le tissu.



NETTOYAGE RÉGULIER

Lorsque votre Sunbrella est sale

Une solution pour éliminer les taches sur votre Sunbrella.

LAVAGE EN MACHINE

Rarement

Vous pouvez également mettre les couvertures et housses de coussin à la machine (30°). Pas de nettoyage à sec ni de séchage en machine. Le tissu peut être froissé. Un repassage peut restaurer l'enduit imperméable du tissu, mais uniquement à faible température (délicat). Certains fers dépassant la température recommandée pour les synthétiques, faites un test sur une petite zone invisible avant de repasser la totalité. N'utilisez pas de vapeur.

TACHES TENACES

Uniquement si rien d'autre ne marche

Besoin de mesures plus drastiques ? La Javel peut être utilisée si rien d'autre ne marche. Protégez la zone alentours de votre tissu Sunbrella lorsque vous utilisez de la Javel, qui peut décolorer les autres types de tissu. Pensez également à l'environnement ! En effet, la Javel peut avoir des effets néfastes sur l'environnement et la santé. Ne vous recommandons de ne pas utiliser de Javel à proximité d'une étendue d'eau ou d'un autre environnement sensible. Si les taches / moisissures sont importantes, vous pouvez augmenter la quantité de Javel.





Notre siège:
Couthoflaan 20b
B-8972, Poperinge
info@extremis.com
+ 32 57 346020

extremis.com

Connectez-vous



Tous droits réservés. Sauf indication contraire, tous les dessins et photographies contenus dans cette publication sont protégés par le droit d'auteur et sont la propriété d'Extremis. Aucun élément de la présente publication ne peut être copié ou distribué sans l'accord écrit préalable d'Extremis. Les noms des auteurs des photographies dont nous ne détenons pas les droits sont mentionnés ici. Nous nous sommes efforcés de fournir une liste exhaustive des noms. En cas de manquement présumé, merci de contacter notre équipe éditoriale. © Extremis

LAB047