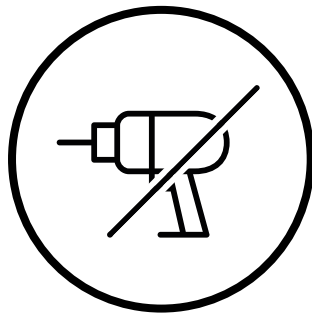


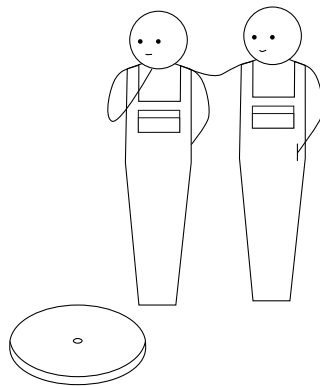
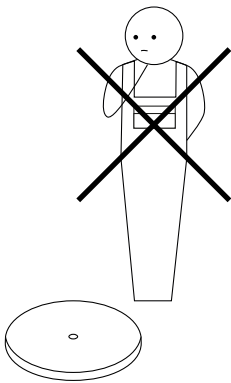
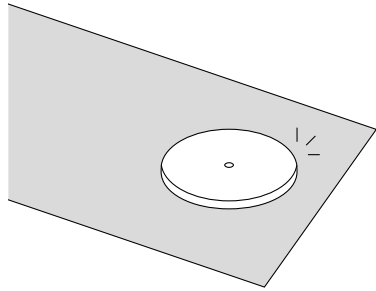
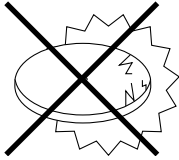
Virus



extremis®

**WICHTIG! AUFHEBEN, UM SPÄTER
ETWAS NACHSEHEN ZU KÖNNEN:
SORGFÄLTIG DURCHLESEN!**





Inhaltsangabe ^{1/2}

Montagekleinteile [↗]

Überblick alle Teile [↗]

Montage Virus 3-Sitzer [↗]

Montage Virus 4-Sitzer [↗]

Dieses PDF ist interaktiv

Sie können einfach durch dieses Handbuch navigieren und sich so nahtlos zwischen den Seiten bewegen.

Inhaltsangabe 2/2

Montage Virus 5-Sitzer ↗

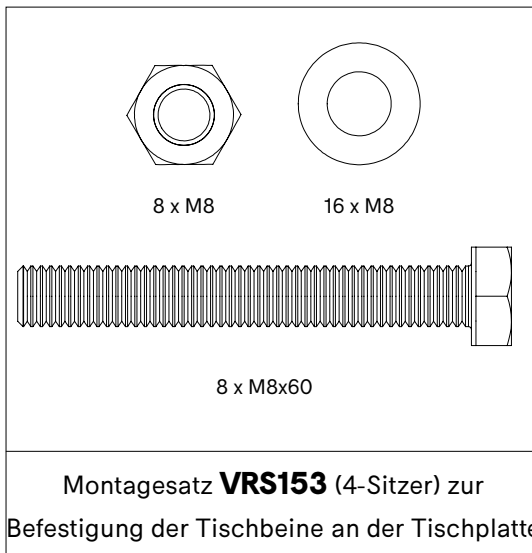
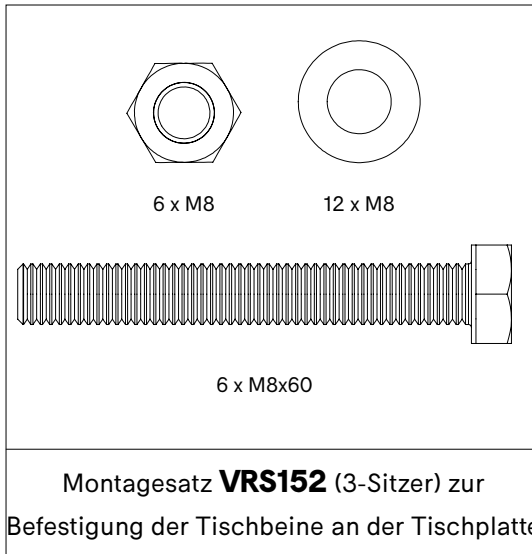
Montage Rückenlehne ↗

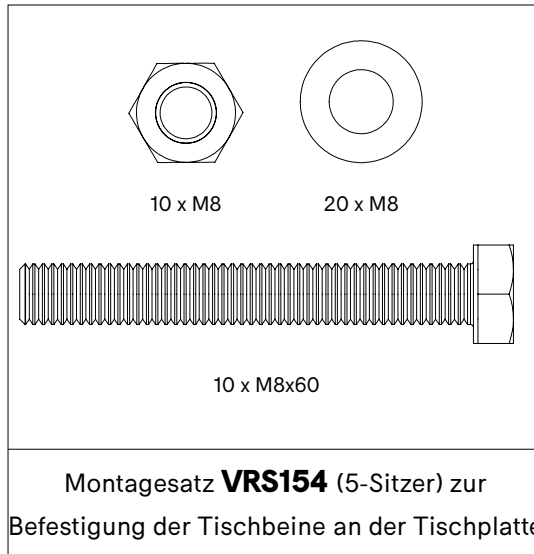
Montage Bodenverankerung ↗

Montage Stapelabstandshalter ↗

**Warnung - Montageanleitungen -
Pflege** ↗

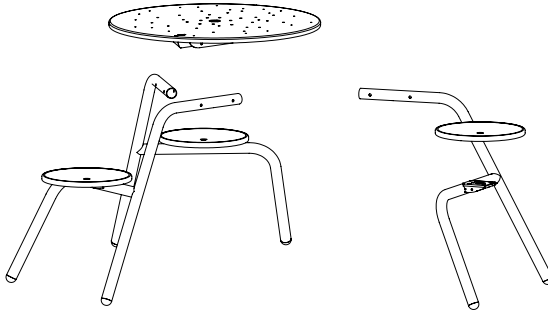
Montagekleinteile



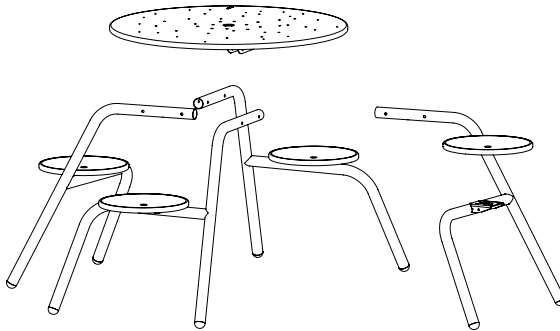


Überblick alle Teile

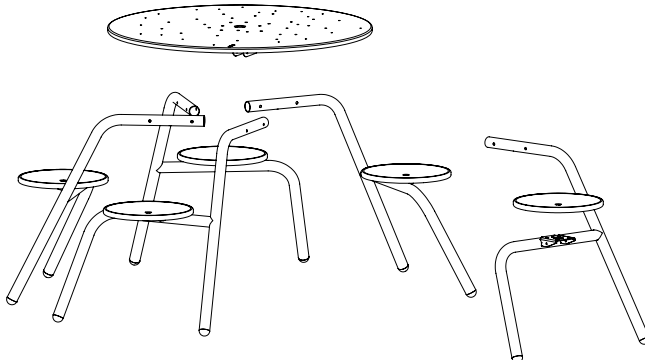
Virus 3-Sitzer



Virus 4-Sitzer



Virus 5-Sitzer



Virus 3-Sitzer

1.

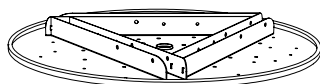
N° 13 (2x)



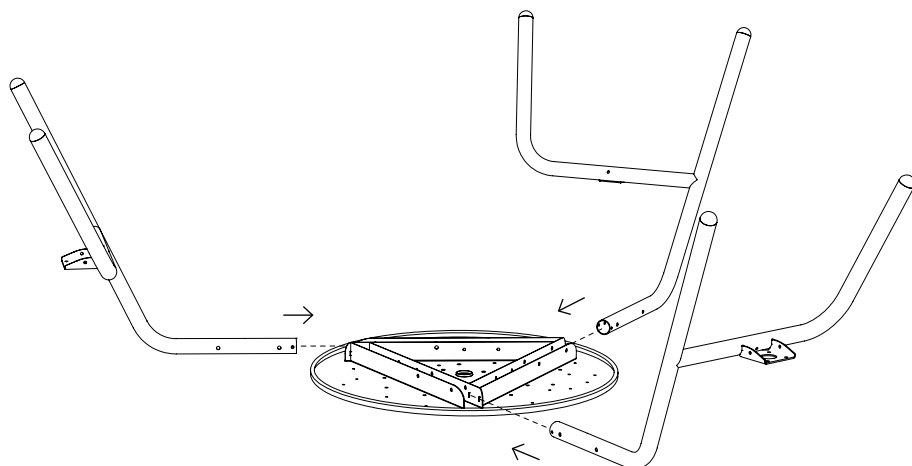
N° 3



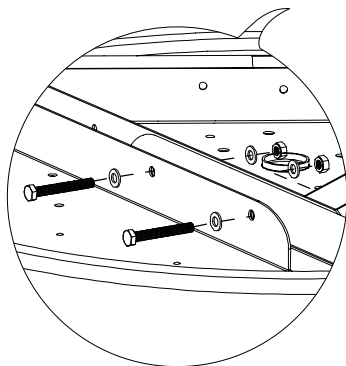
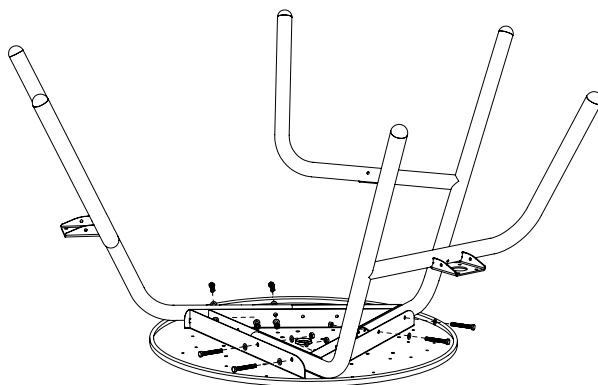
20'



2.

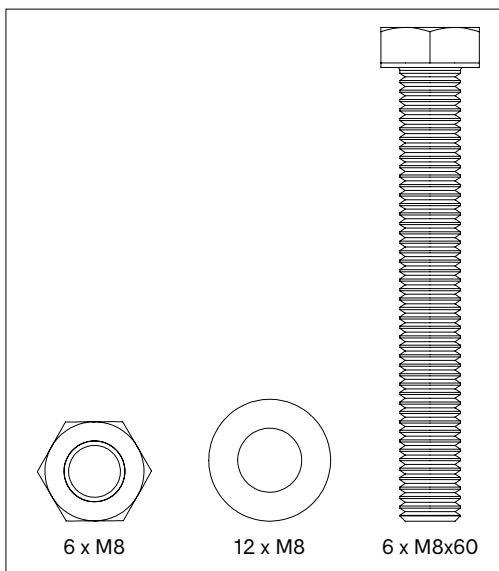


3. Um eine Stapelabstandshalter zusammenzubauen, gehen Sie auf Seite 23 ↗

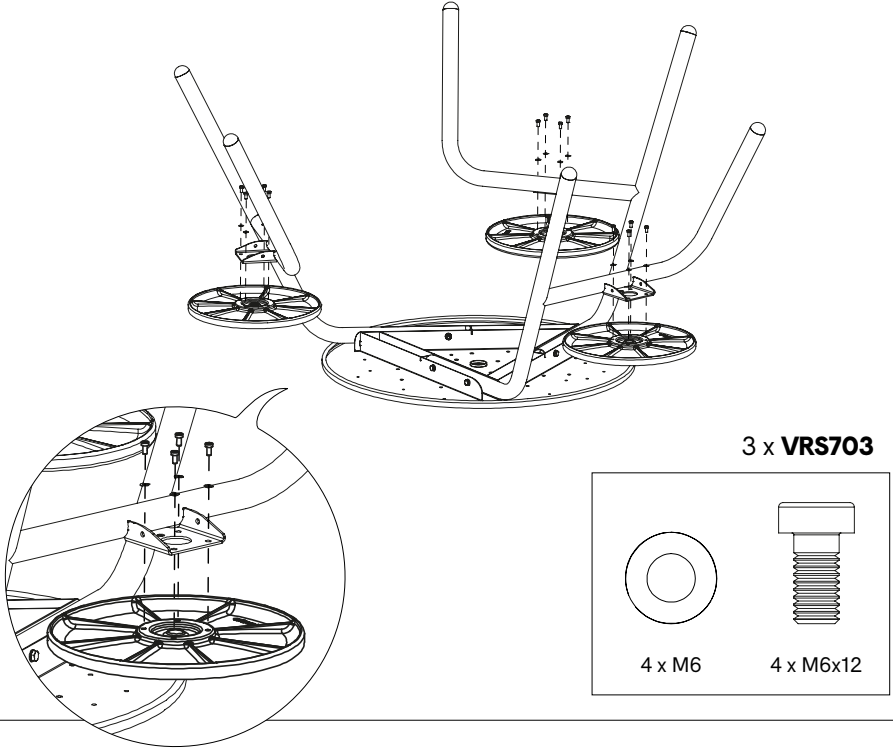


An der Außenseite der Beine

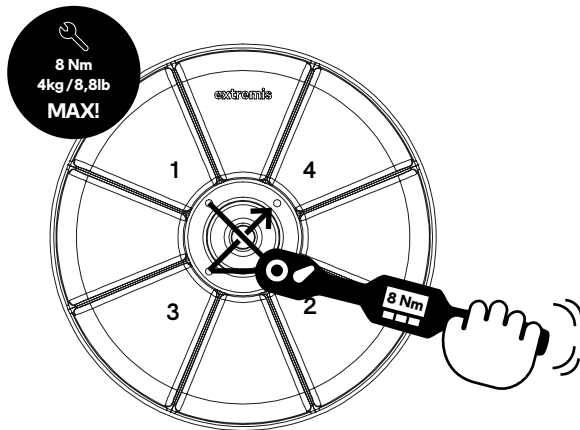
VRS152



4. Um eine Rückenlehne zusammenzubauen, gehen Sie auf Seite 18 ↗



5.



Virus 4-Sitzer

1.

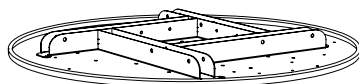
N° 13 (2x)



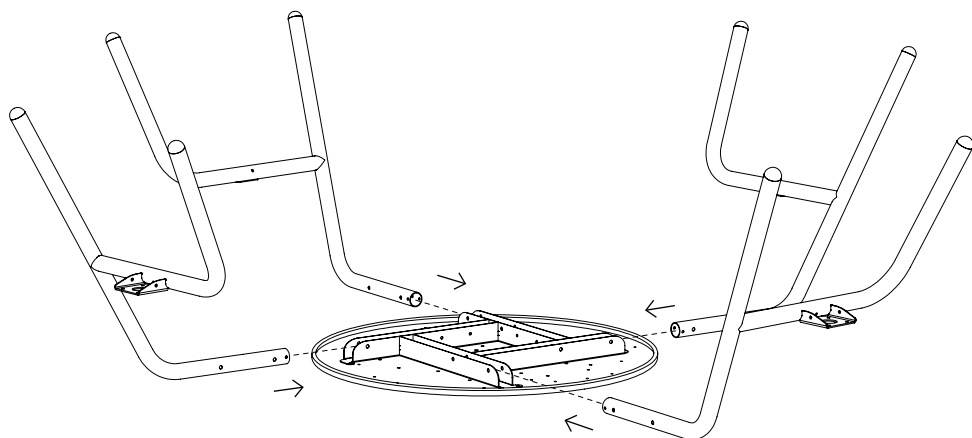
N° 3



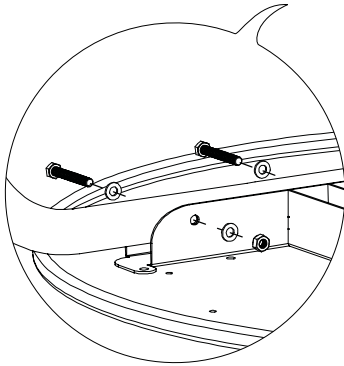
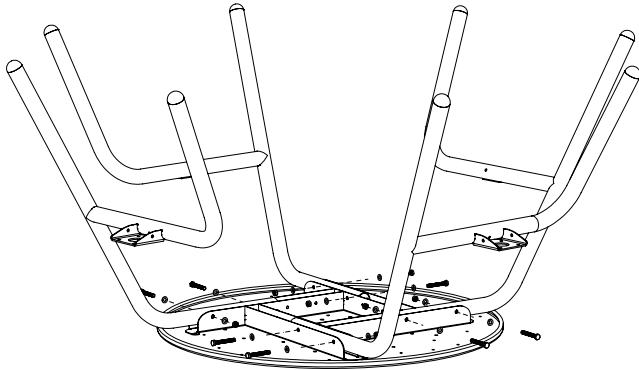
20'



2.

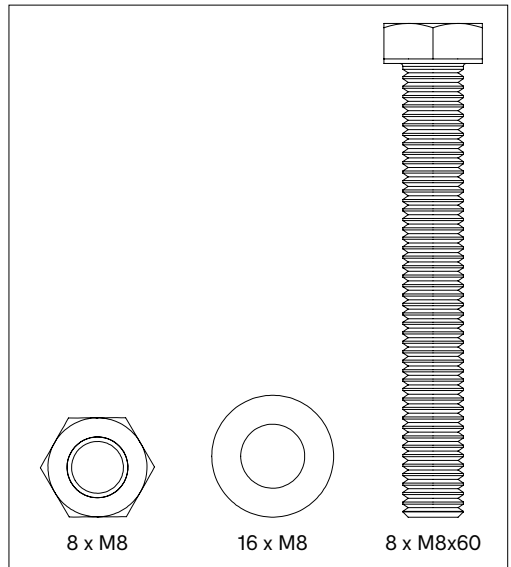


3. Um eine Stapelabstandshalter zusammenzubauen, gehen Sie auf Seite 23 ↗

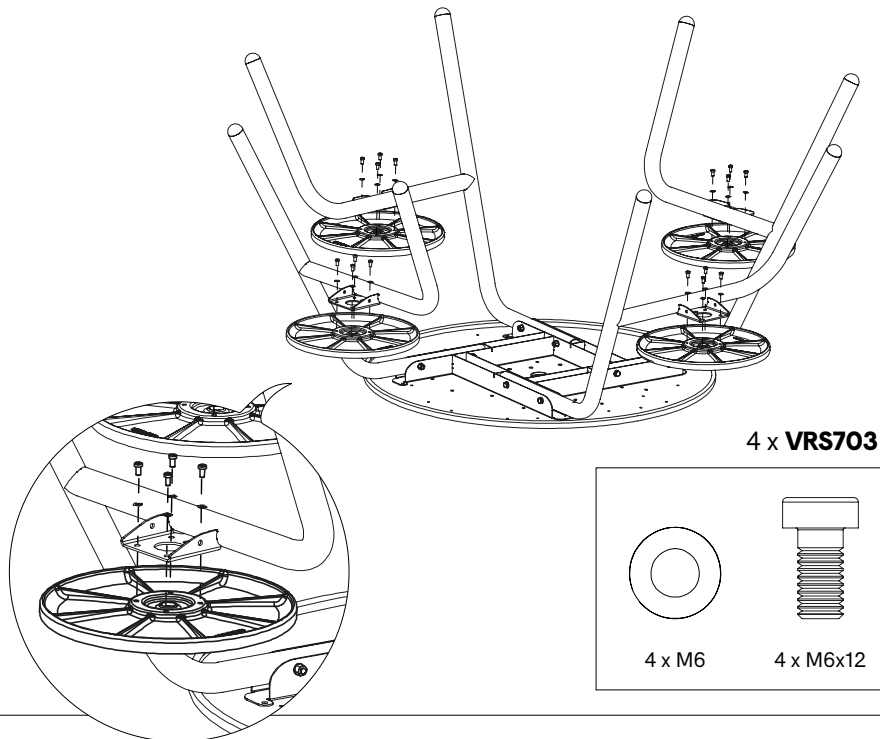


An der Außenseite der Beine

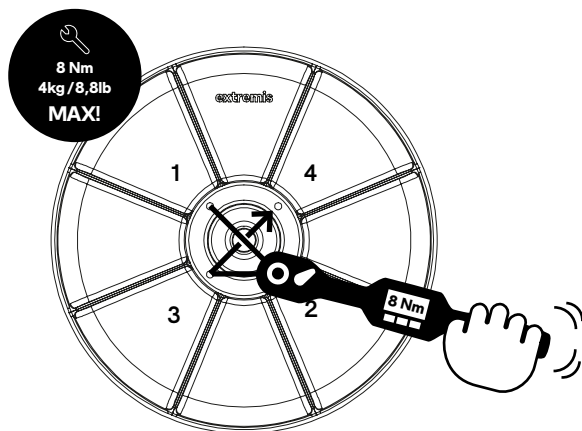
VRS153



4. Um eine Rückenlehne zusammenzubauen, gehen Sie auf Seite 18 ↗



5.



Virus 5-Sitzer

1.

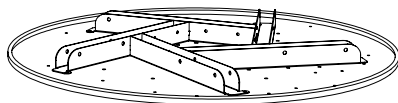
N° 13 (2x)



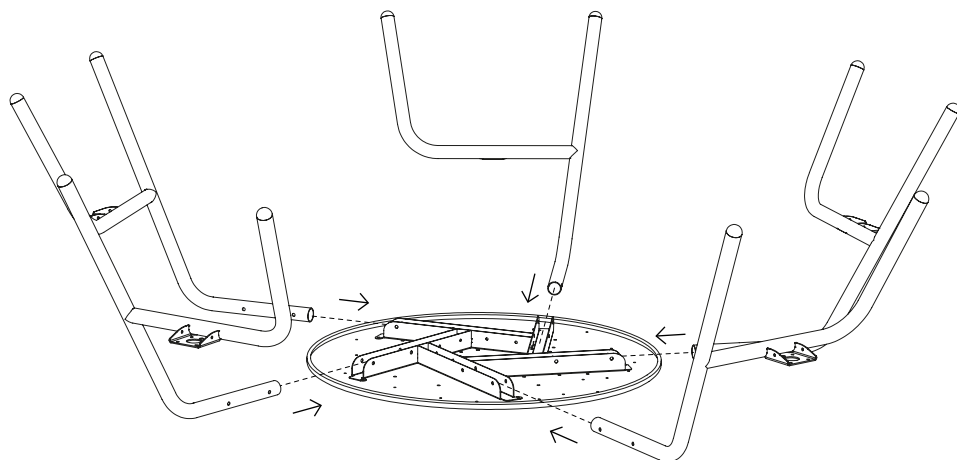
N° 3



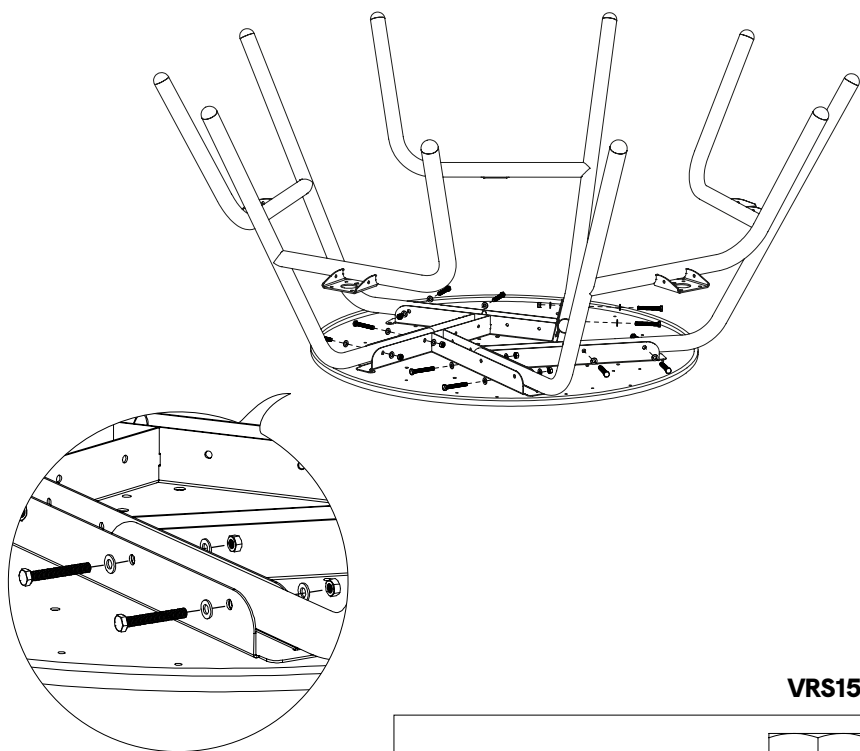
20'



2.

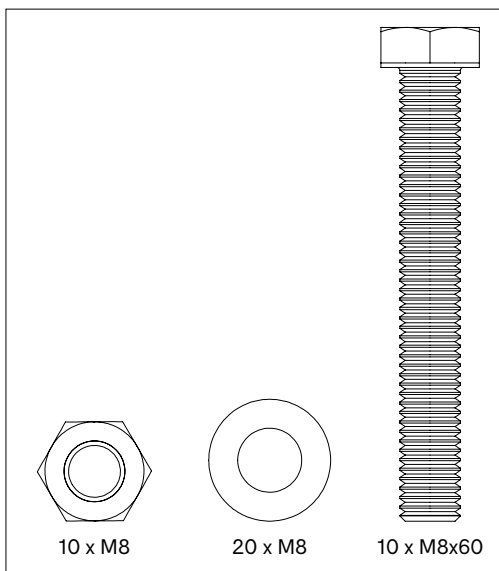


3. Um eine Stapelabstandshalter zusammenzubauen, gehen Sie auf Seite 23 ↗

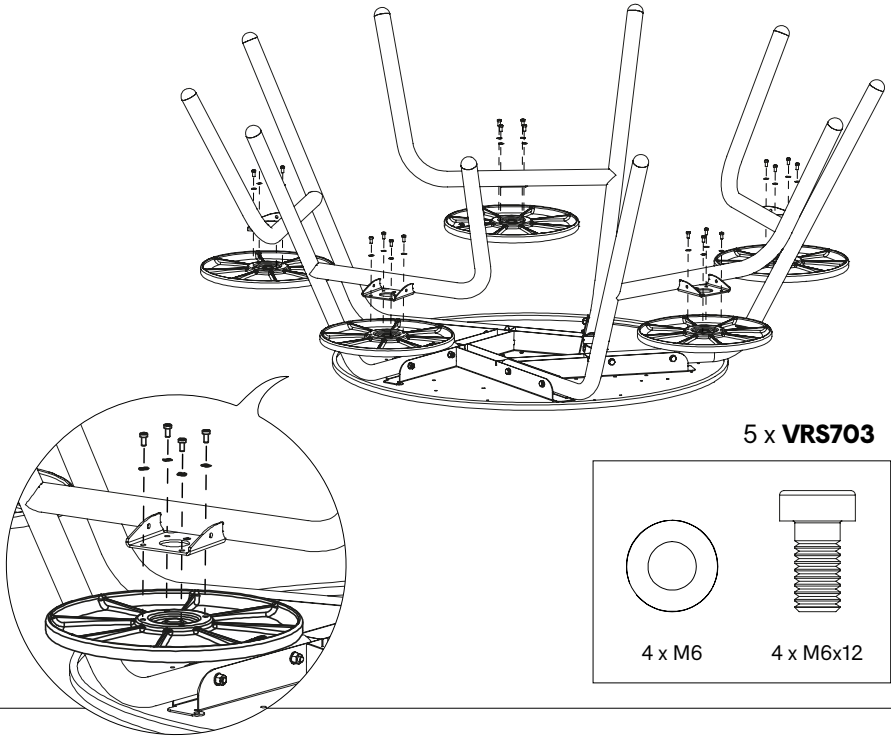


An der Außenseite der Beine

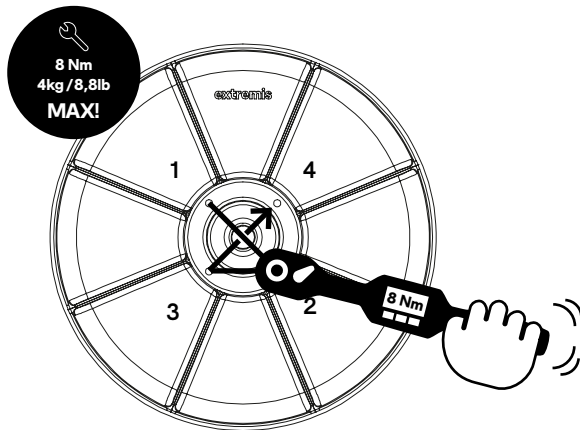
VRS154



4. Um eine Rückenlehne zusammenzubauen, gehen Sie auf Seite 18 ↗



5.



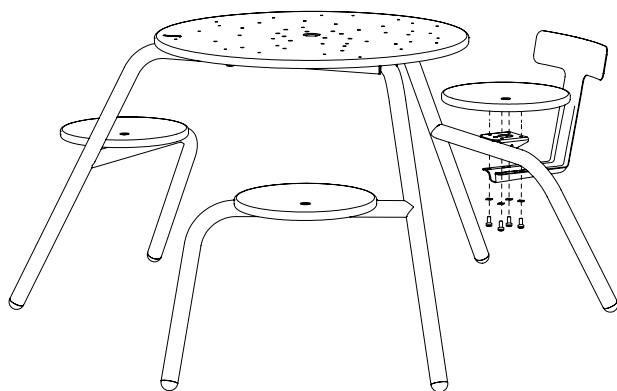
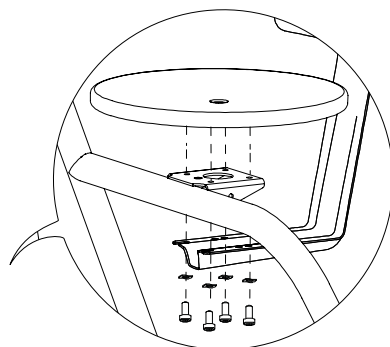
Rückenlehne

1.

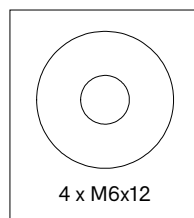
N° 3



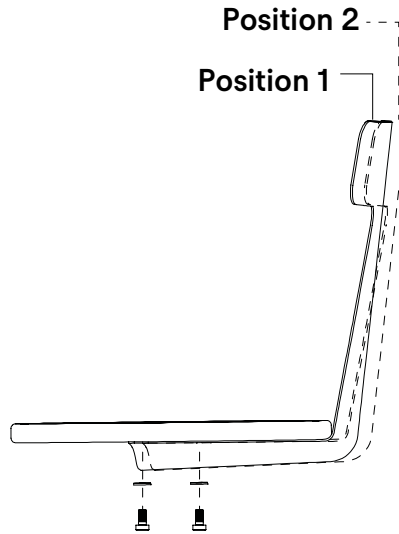
5'



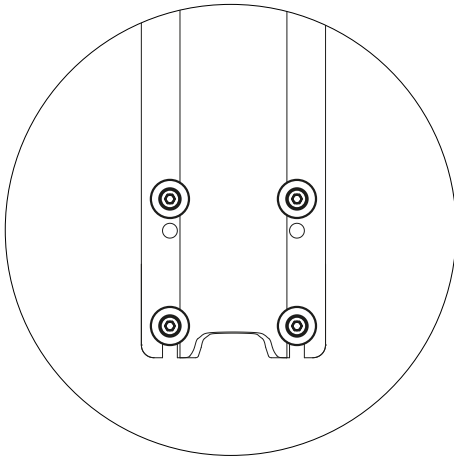
VRS609



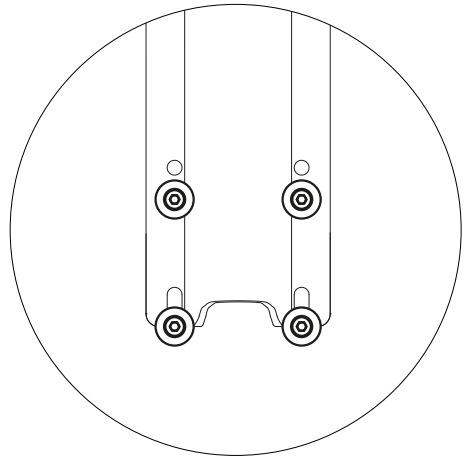
2.



Position 1

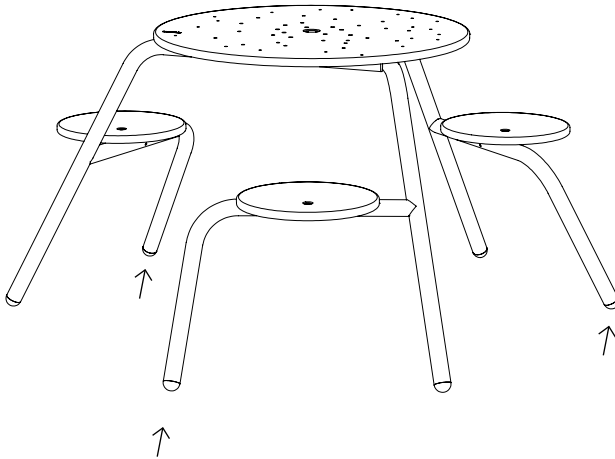


Position 2



Bodenverankerung

1.



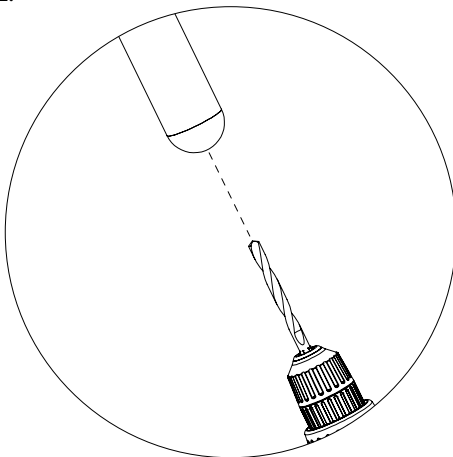
N° 34



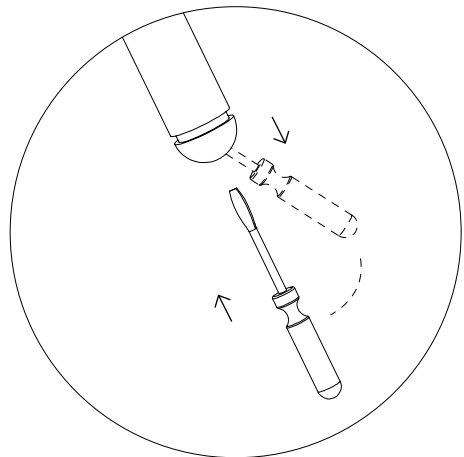
10'



2.



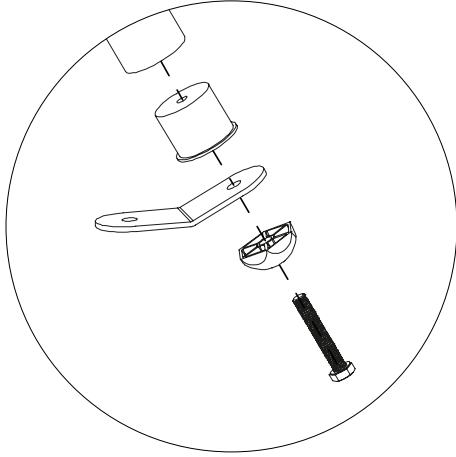
Bohren Sie ein Loch in die Kunststoffkappe



Ziehen Sie nun die Kunststoffkappe mit einem Schraubendreher

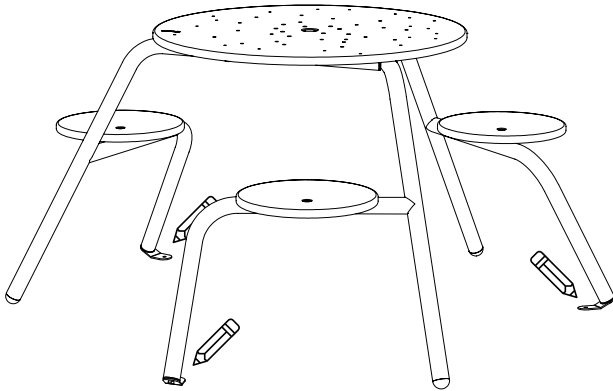


3.

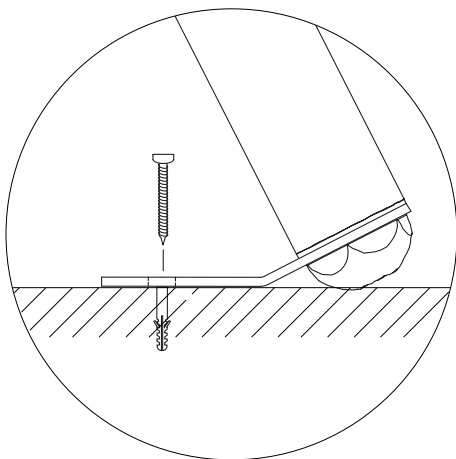


Noch nicht anziehen!

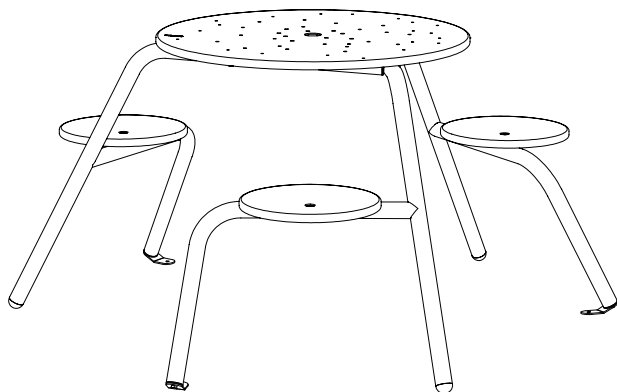
4.



5.



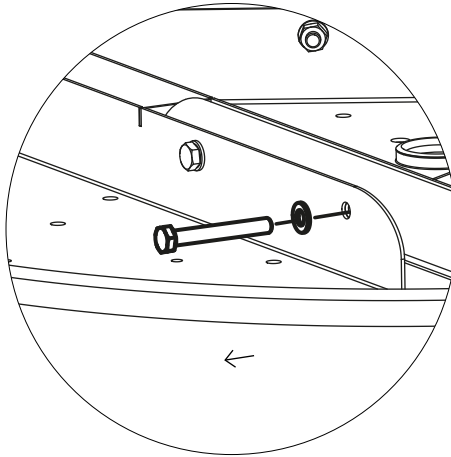
6.



Ziehen Sie jetzt alle Schrauben an

Stapelabstandshalter

1.



N° 13 (2x)

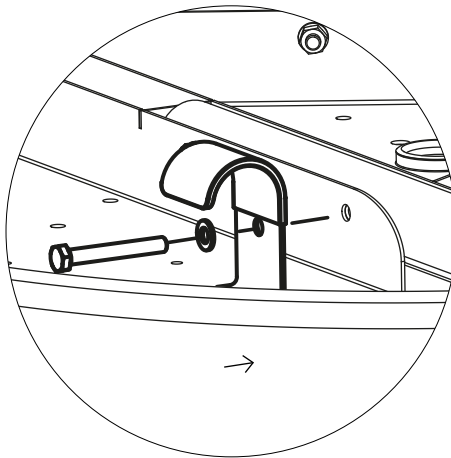


5'



**Falls die Beine bereits montiert sind, entfernen Sie
zuerst die äußeren Schrauben und Scheiben**

2.



Warnung Montageanleitungen Pflege

Warnung [↗]

Montageanleitungen [↗]

Pflege [↗]



Warnung

Allgemeines

- Zum Öffnen der Verpackung keine scharfen Werkzeuge verwenden.
- Wir raten dringend davon ab, Elektrowerkzeuge zu nutzen.
- Stolpergefahr, Vorsicht beim Gehen!
- Zigaretten nicht auf dem Bank ausdrücken.
- Lassen Sie Kinder beim Spielen auf dem Bank nicht unbeaufsichtigt.
- Halten Sie Plastiktüten von Babys und Kindern fern, um Erstickungsgefahr zu vermeiden.
- Farben können über die Jahre und von Charge zu Charge variieren.

Produkt

- Nicht auf dem Tisch stehen oder auf ihn springen.
- Den Tisch nicht über den Boden ziehen, sondern mit mindestens 2 Personen heben.
- Sitzflächen nur zum Austausch demontieren.
- Die Verankerung des Produkts muss von qualifizierten Personen durchgeführt werden.
- Zur Verankerung: Verwenden Sie je nach Material, aus dem Ihre Terrasse besteht, geeignete Schrauben oder Bolzen aus dem Fachhandel.
- Stapelbar bis zu 3 Stück und mit Decken zu schützen.
- Tische immer zu zweit stapeln.
- Setzen Sie sich nicht auf die Tischplatte.
- Max. 1 Person oder 120 kg pro Sitz.

Pulverbeschichtung

- Weiße Pulverbeschichtung erfordert mehr Wartung.
- Verwenden Sie keine scheuernden Reinigungsmittel oder Topfreiniger, da diese die Oberfläche verkratzen.
- Die Farbe kann unter UV-Belastung bis zu einem gewissen Grad verblassen.



- Flammhemmend - NEN-EN13501-1 A2-sl - Erfüllt die gleichen Kriterien wie Klasse B für die SBI-Prüfung nach EN13823. Darüber hinaus werden diese Produkte bei einem voll entwickelten Feuer nicht wesentlich zur Brandlast und zur Brandverbreitung beitragen.
- Dunkle Farben können bei sonnigem Wetter sehr heiß werden.

Sunbrella

- Nicht wasserfest, drinnen lagern!
- Losen Schmutz sofort ausschütteln oder abbürsten.
- UV-Farbechtheit: 7/8 (ISO 105-B02).



Montageanleitungen



Sehen Sie sich die Zeichnungen an, angefangen mit Seite 9

Virus (S. 9 - S. 12 - S. 15)

1. Legen Sie die Tischplatte umgedreht auf den Boden und verwenden Sie hierbei die Verpackung als Unterlage.
2. Schieben Sie die Beine wie auf der Skizze angegeben in den Rahmen.
3. Um eine Stapelabstandshalter zusammenzubauen, gehen Sie auf Seite 23. Montieren Sie die Beine an den Rahmen, indem Sie jeweils 2 Schrauben M8x60 mit 2 Sprengringen M8 von der Außenseite durch Rahmen und Beine stecken, bis sie an der Innenseite herausragen. Befestigen Sie sie jetzt jeweils mit einem Sprengring M8 und einer Mutter M8. Wiederholen Sie das bei allen Tischbeinen.
4. Um eine Rückenlehne zusammenzubauen, gehen Sie auf Seite 18. Befestigen Sie jetzt die Sitzflächen wie auf der Zeichnung angegeben mit jeweils 4 Schrauben M6x12 und 4 gewellten Sprengringen M6.
5. Bitte beachten Sie: Ziehen Sie die Schrauben diagonal an wie auf der Zeichnung angegeben, aber nicht zu fest (höchstens 8 Nm oder 4 kg)!

Rückenlehne (S. 18)

1. Drehen Sie den Tisch um und befestigen Sie die Rückenlehne zusammen mit den Sitzflächen wie auf der Zeichnung angegeben mit jeweils 4 Schrauben M6x12 und 4 gewellten Sprengringen M6. Bitte beachten Sie: Ziehen Sie die Schrauben gut an, aber nicht zu fest (höchstens 8 Nm oder 4 kg)!



2. Lage 2 bietet mehr Raum hinter dem Rücken.

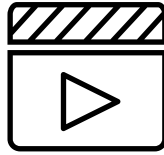
Bodenverankerung (S. 20)

1. Drehen Sie den Tisch um.
2. Bohren Sie ein Loch in die Kunststoffkappe & ziehen Sie nun die Kunststoffkappe mit einem Schraubendreher wie in der Zeichnung abgebildet.
3. Montieren Sie nun den Bodenverankerungssatz, wie in der Zeichnung abgebildet. Ziehen Sie die Schraube noch nicht ganz fest an.
4. Markieren Sie die Position der Bodenverankerung auf dem Fußboden und bohren Sie an den markierten Stellen.
5. Verwenden Sie die, für die Oberfläche des Fußbodens, am besten geeigneten Befestigungselemente, auf der der Virus stehen muss.
6. Ziehen Sie jetzt alle Schrauben fest, indem Sie die Kunststoffkappe.

Stapelabstandshalter (p23)

1. Falls die Beine bereits montiert sind, entfernen Sie zuerst die äußeren Schrauben und Scheiben.
2. Positionieren Sie einen Stapelabstandshalter auf jedem Bein, wie auf der Zeichnung angegeben.





Sehen Sie sich die Wartungsvideos auf unserer Website an:

www.extremis.com/pflege

Pulverbeschichtung

REINIGEN

Regelmäßig

Verwenden Sie den zum 100 % biologisch abbaubaren Extremis-Multireiniger oder einen herkömmlichen Allesreiniger. Keine aggressiven Reiniger verwenden. Am besten eignet sich ein neutrales Reinigungsmittel in Wasser.

SCHÄDEN AUSBESSERN

Bei Beschädigung

Scharfkantige Gegenstände können die Beschichtung beschädigen. Kratzer oder Dellen lassen sich mit unseren Lackstiften ausbessern. Allerdings werden die Stellen nur abgedeckt, nicht entfernt.

Sunbrella

VERSCHÜTTETE FLÜSSIGKEITEN

Gleich nach der Nutzung

Verschüttete Flüssigkeiten am besten sofort mit saugfähigem Küchenpapier entfernen. Die wasserfeste Beschichtung von Sunbrella verhindert, dass Tropfen in den Stoff eindringen.



REGULAR CLEANING

Bei Verschmutzung

Flecken auf Sunbrella mit Wasser und Reinigungsmittel entfernen.

MASCHINENWÄSCHE

Selten

Die Decken und Kissenhüllen können auch in der Maschine gewaschen werden (30°). Keine chemische Reinigung und kein Wäschetrockner. Der Stoff kann knittern. Durch Bügeln mit niedriger Einstellung für empfindliche Stoffe regeneriert sich die wasserabweisende Beschichtung. Testen Sie die Temperatur des Bügeleisens zuvor an einer kleinen, unauffälligen Stelle. KEIN Dampfgerät oder Bügeleisen in Dampfeinstellung verwenden.

BEI HARTNÄCKIGEN FLECKEN

Nur dann, wenn sonst nichts hilft

Es sind drastischere Maßnahmen nötig? Wenn sonst nichts hilft, kann Bleichmittel verwendet werden. Decken Sie die Flächen um den Sunbrella-Stoff ab, denn die Bleichlösung kann andere Stoffe entfärben. Denken Sie auch an die Umwelt. Bleichmittel kann Umweltschäden verursachen. Wir empfehlen, Bleichmittel nicht in der Nähe von Gewässern oder empfindlichen Ökosystemen zu verwenden. Bei starken Moder- oder Schimmelflecken kann die Bleichmittelmenge gesteigert werden.





Unser Hauptsitz:
Couthoflaan 20b
B-8972, Poperinge
info@extremis.com
+ 32 57 346020

extremis.com

Connect with us



Alle Rechte vorbehalten. Sofern nicht anders angegeben, sind alle in dieser Publikation enthaltenen Entwürfe und Fotos urheberrechtlich geschützt und Eigentum von Extremis. Kein Teil dieser Publikation darf ohne vorherige schriftliche Zustimmung von Extremis kopiert oder verbreitet werden. Die Namen der Autoren von Fotos, an denen wir keine Rechte besitzen, werden hier genannt. Wir haben uns bemüht, eine vollständige Liste der Namen zu erstellen. Im Falle eines mutmaßlichen Verstoßes wenden Sie sich bitte an die Redaktion. © Extremis

LAB047