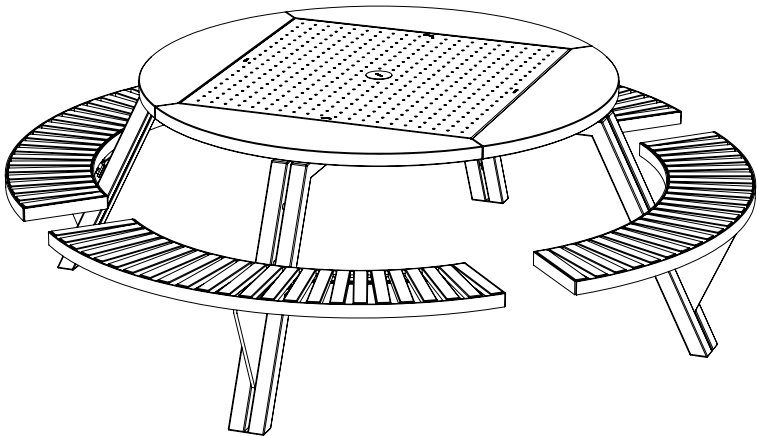


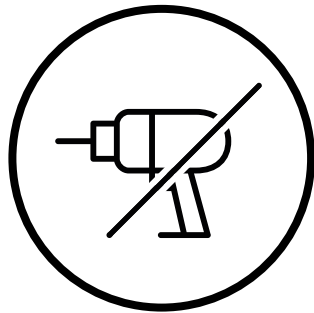
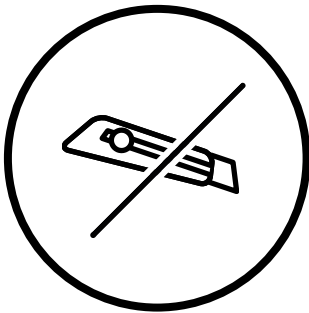
# Gargantua

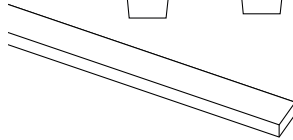
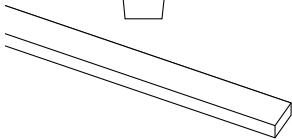
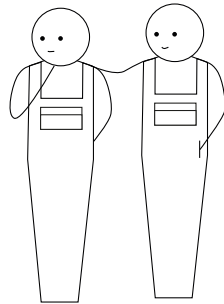
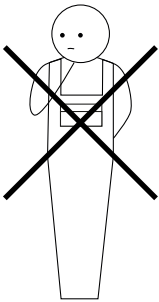
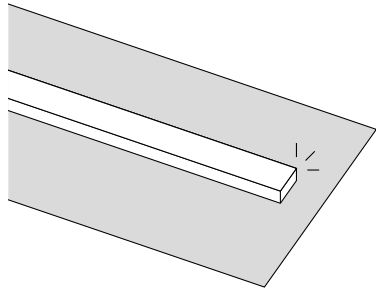
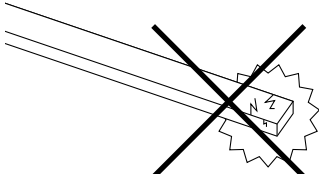


**extremis®**



**BELANGRIJK! LEES DIT DOCUMENT  
AANDACHTIG EN BEWAAR HET VOOR  
TOEKOMSTIGE RAADPLEGING!**





# Inhoudstafel <sup>1/2</sup>

**Montageset** ↗

---

**Ploftekening** ↗

---

**Montage Gargantua** ↗

---

**Montage rugleuning** ↗

## **Dit is een interactieve PDF**

Je kunt gemakkelijk doorheen de handleiding navigeren; op die manier kan je gemakkelijk van de ene pagina naar de andere gaan.

# Inhoudstafel <sup>2/2</sup>

Montage grondverankering <sup>↗</sup>

---

Montage bankverankering <sup>↗</sup>

---

Montage met Inumbra <sup>↗</sup>

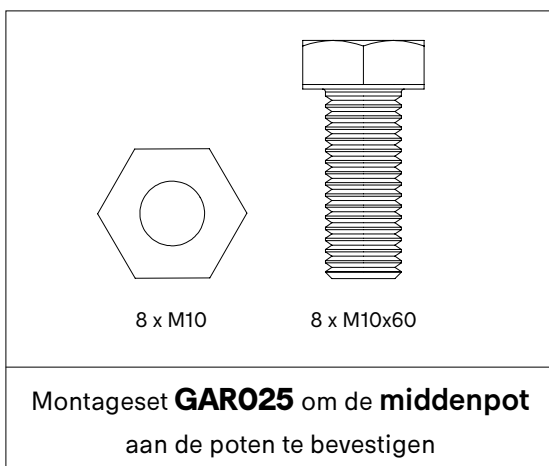
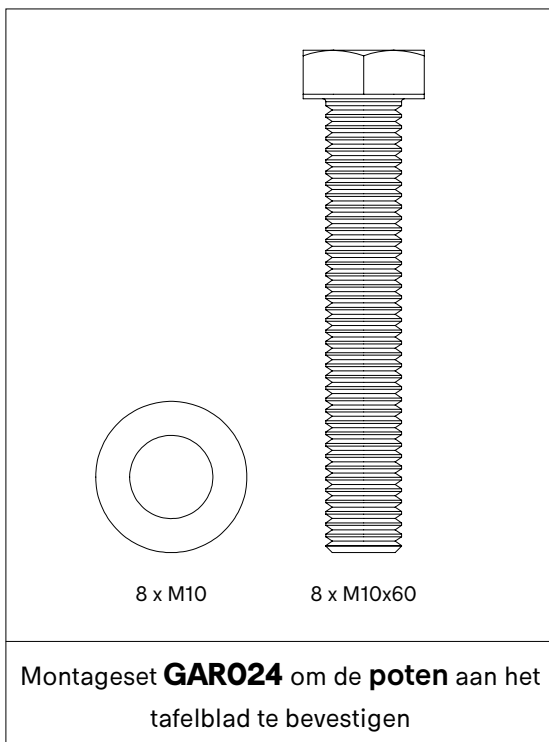
---

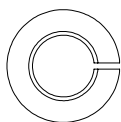
Montage met Inumbrina <sup>↗</sup>

---

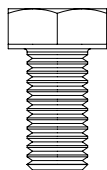
Waarschuwingen - Tekst instructies -  
Onderhoud <sup>↗</sup>

# Montageset



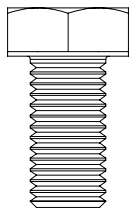


16 x M8

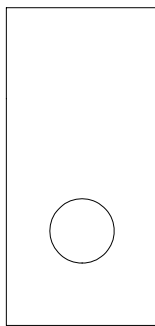


16 x M8x16

Montageset **GAR026** om de  
**banksteunen** aan de banken te bevestigen

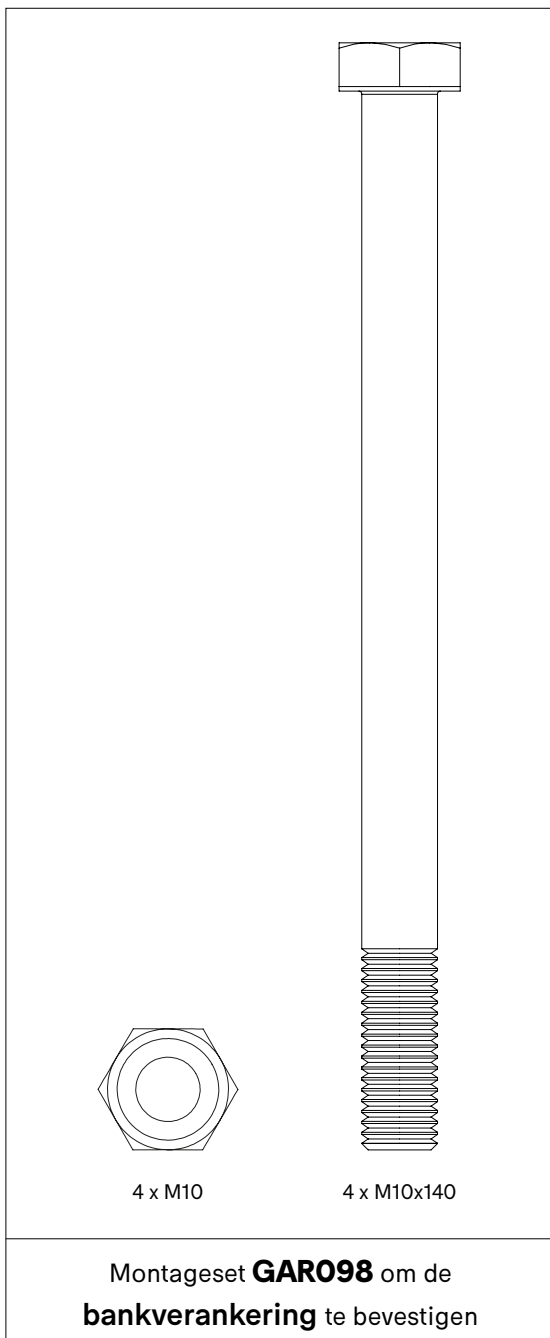


4 x M10x20



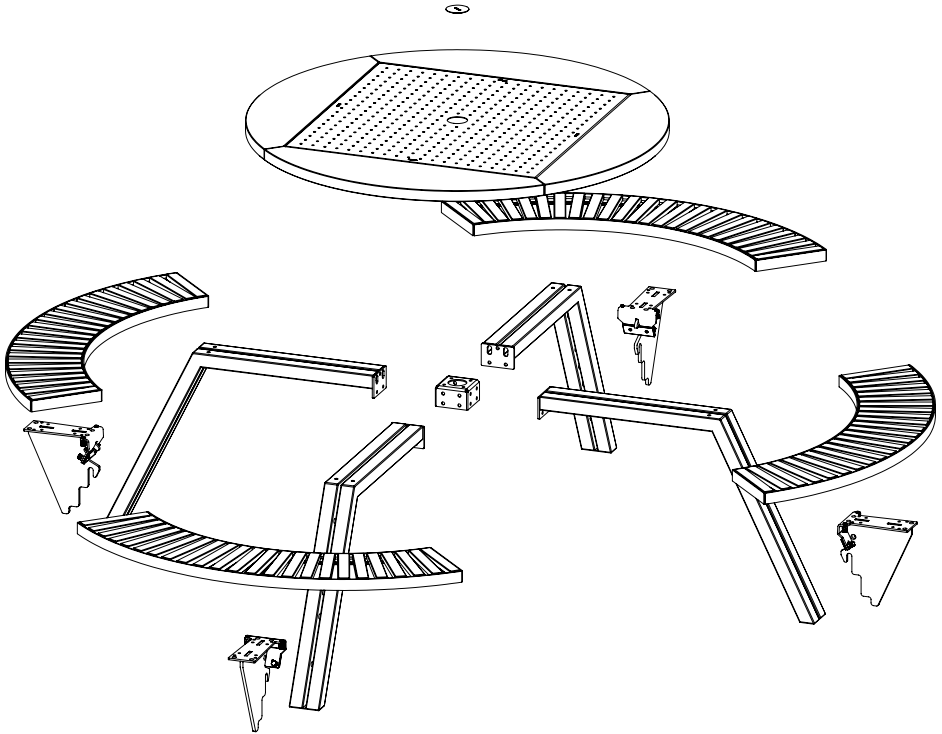
4 x Bracket

Montageset **GAR075** om **rugleuning** aan  
de bank te bevestigen





# Ploftekening



# Gargantua

1.

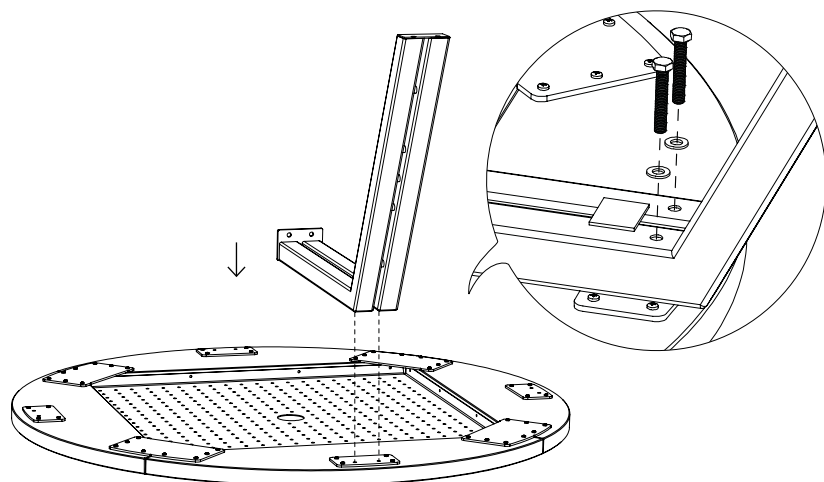
N° 13/17



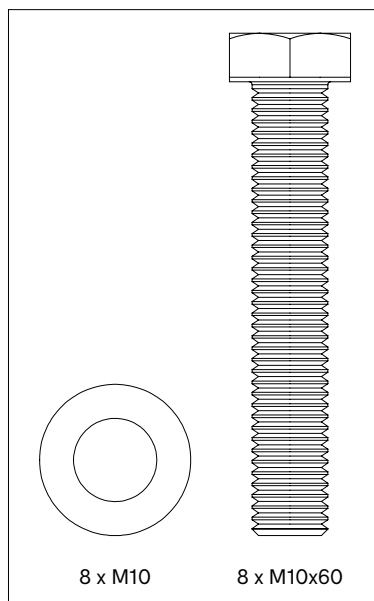
N° 17



45'



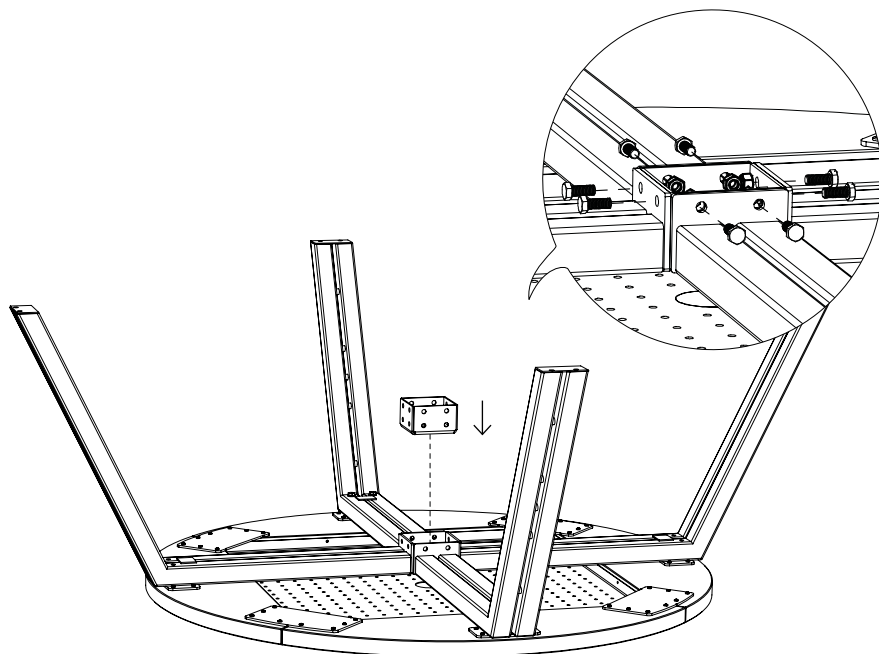
**GAR024**



**Span nog niet te hard aan!**

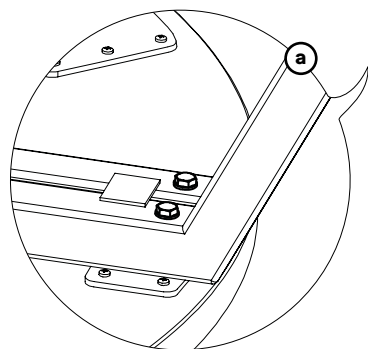
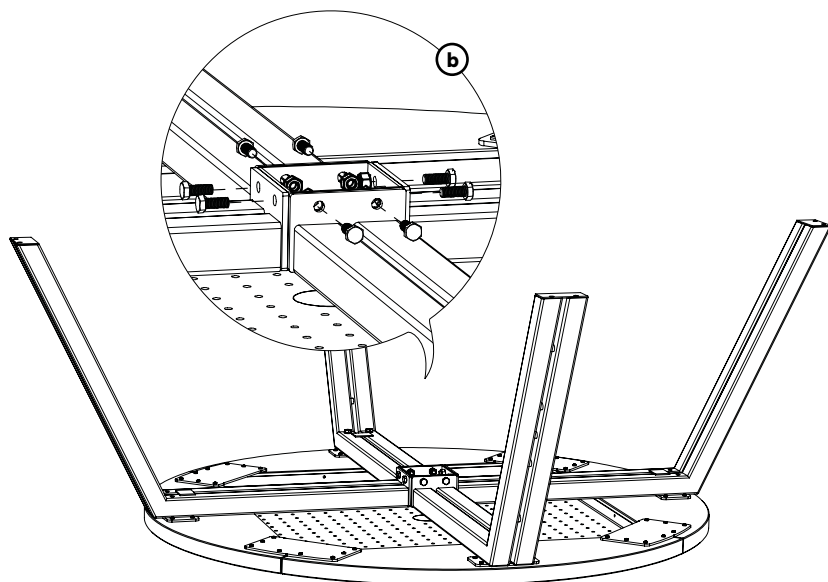
2. Blader door naar pagina 25 indien u de Inumbra parasol wilt monteren ↗

Blader door naar pagina 30 indien u de Inumbria parasol wilt monteren ↗

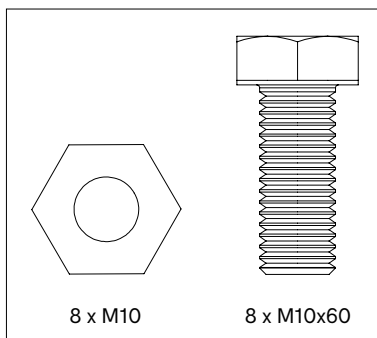


**Span nog niet te hard aan!**

3.

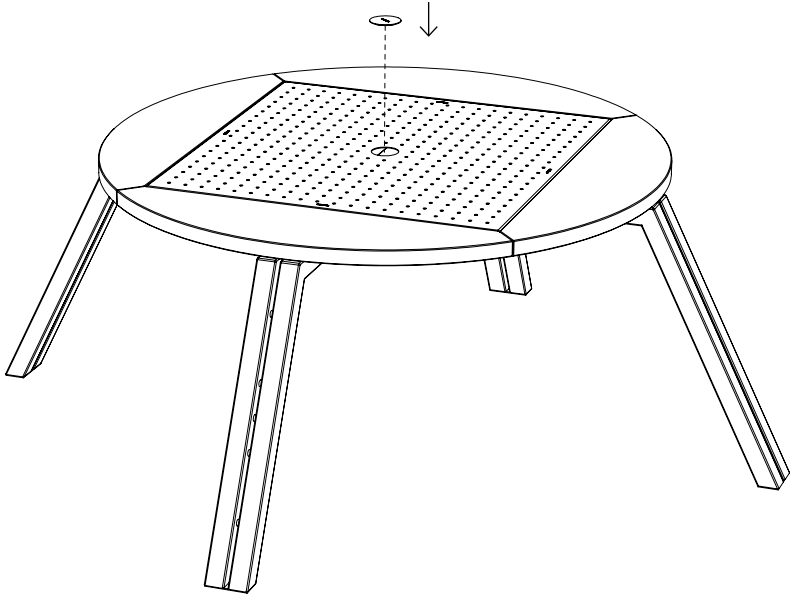


**GAR025**

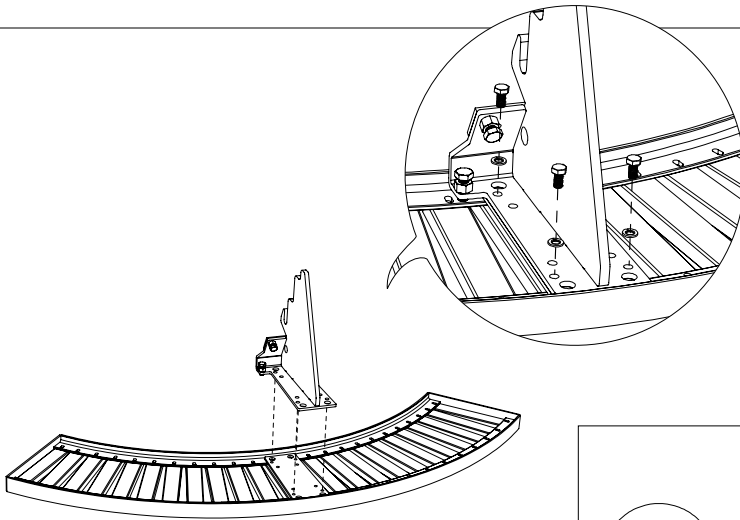


**Span alle bouten volledig aan,  
ook van stap 1**

4.

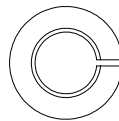


5.

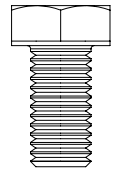


**Span nog niet te hard aan!**

**GAR026**

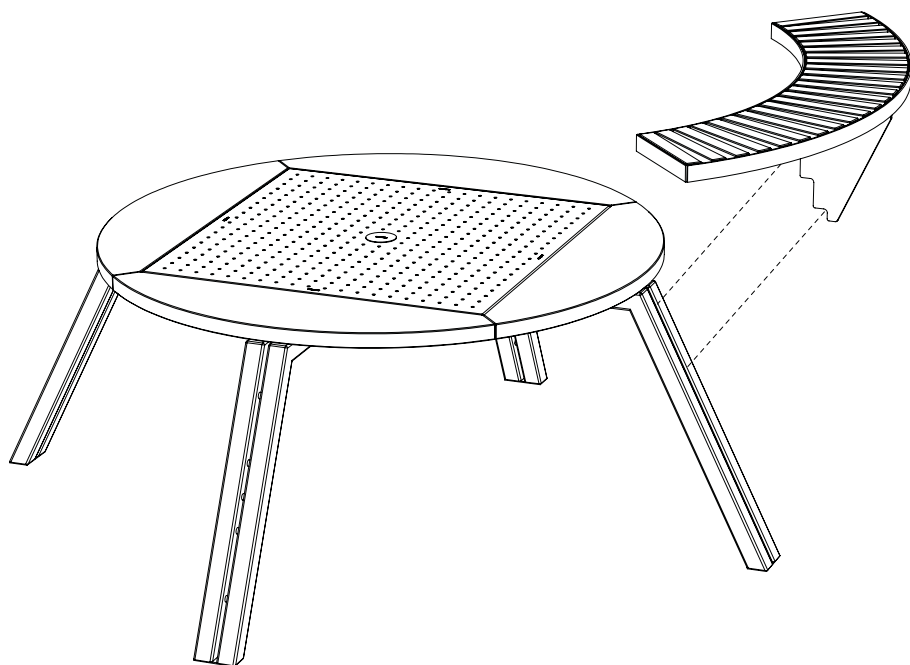


16 x M8



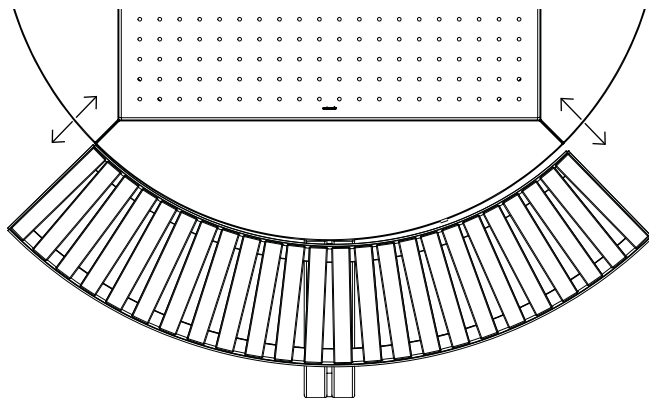
16 x M8x16

6.



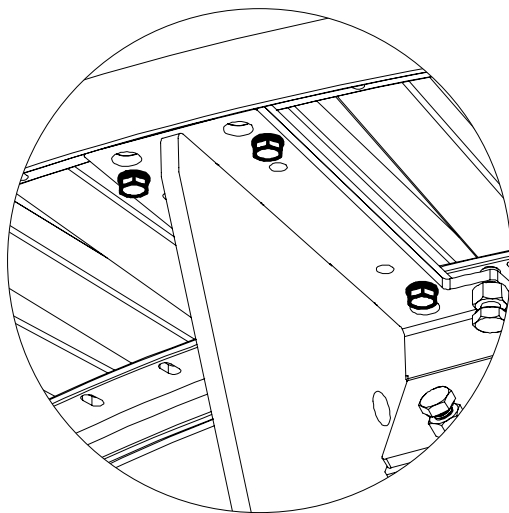
**Haak alle banken op de hoogte stand  
(Tafelblad hoogte)**

7.



**Zorg ervoor dat de afstand van de bank tot  
het tafelblad overal gelijk is**

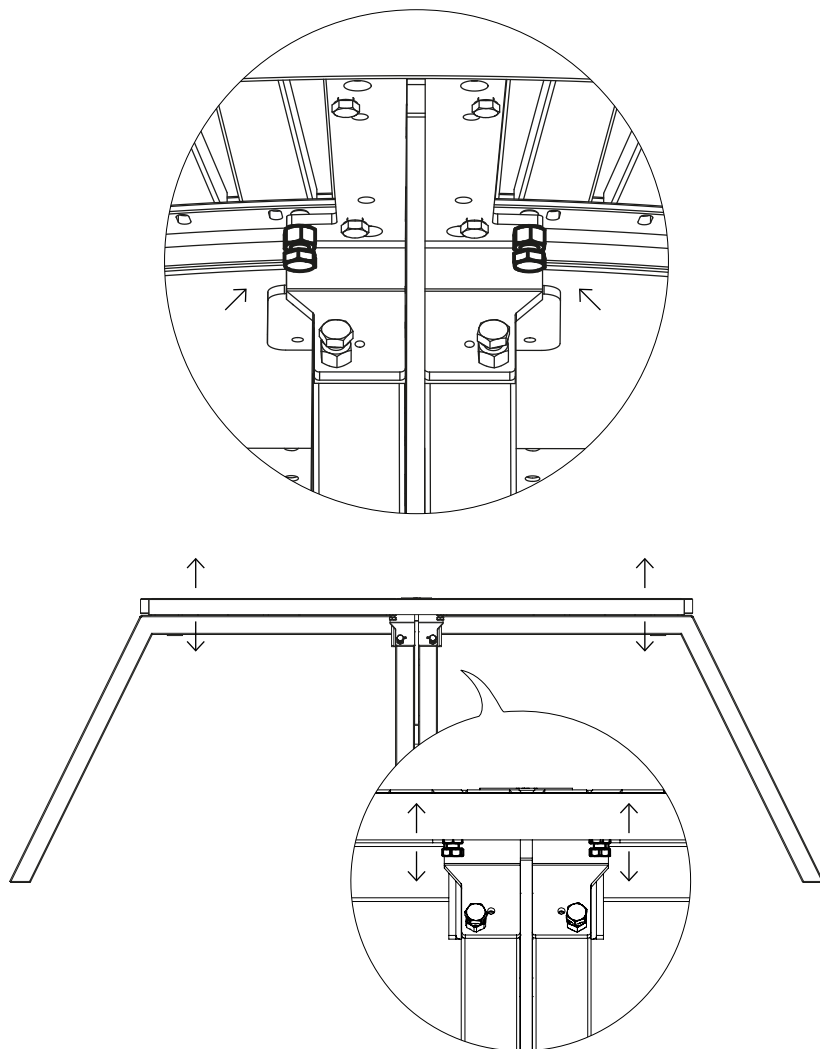
8.



  
**20 Nm**  
**10kg / 22lb**  
**MAX!**

**Span nu alle bouten volledig aan van stap 5**

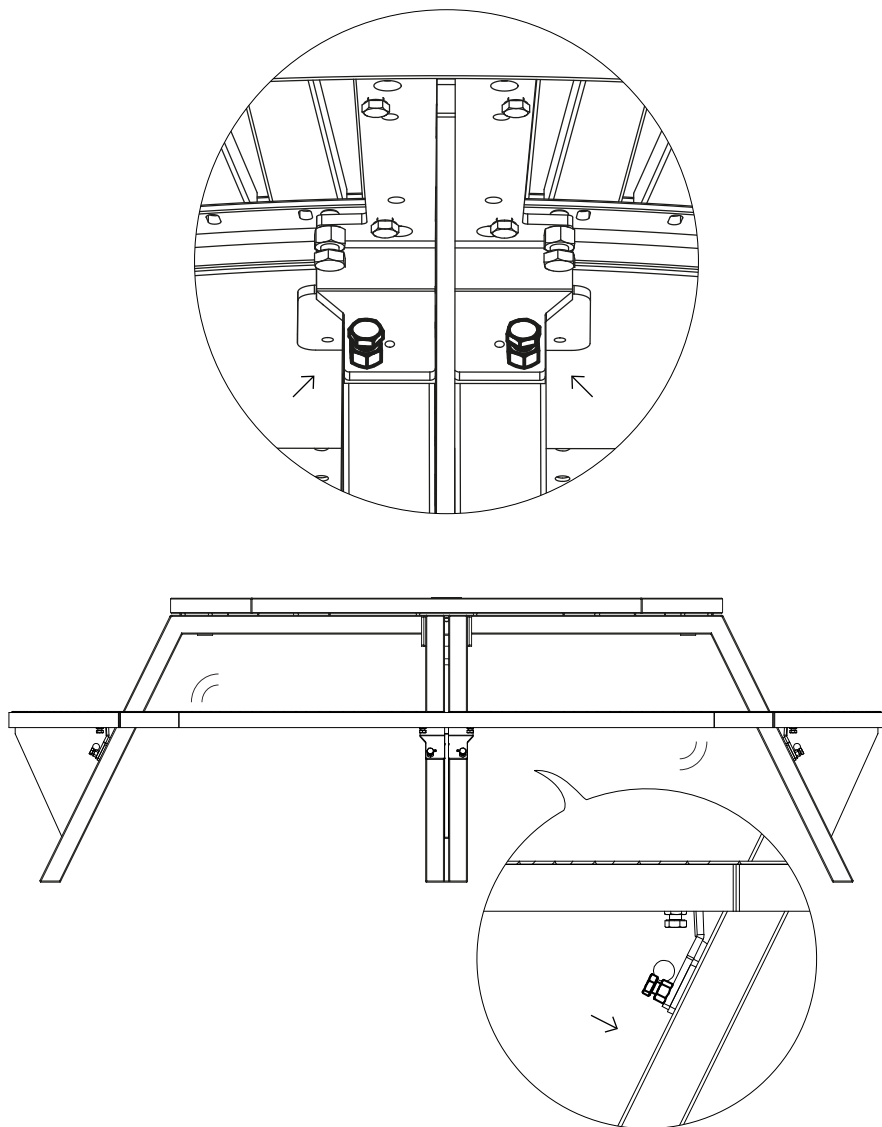
9.



**Kijk of de banken dezelfde hoogte hebben zoals het  
tafelblad. Indien ze te hoog zijn, los dan de verticale bout  
aan de kant van de bank. Indien te laag, draai de bout aan  
tot de bank dezelfde hoogte heeft zoals het tafelblad**



10.



**Indien de bank teveel beweegt kun je dit aanpassen door de twee horizontale bouten aan te spannen. Wanneer dit in orde is draai je de moeren aan**

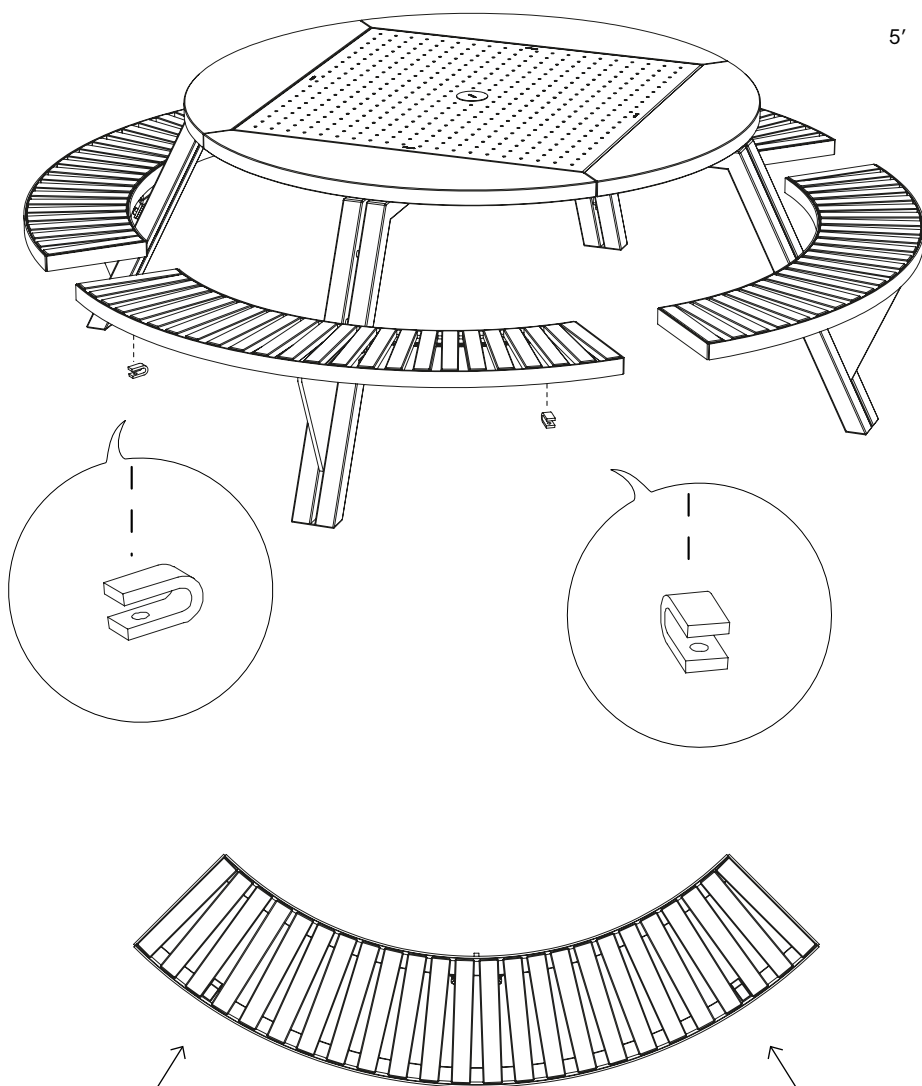
# Rugleuning

1.

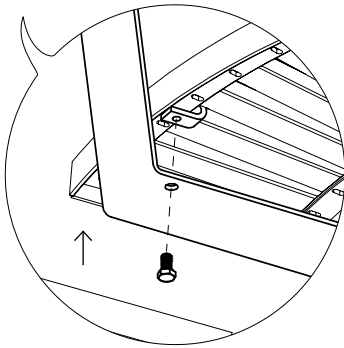
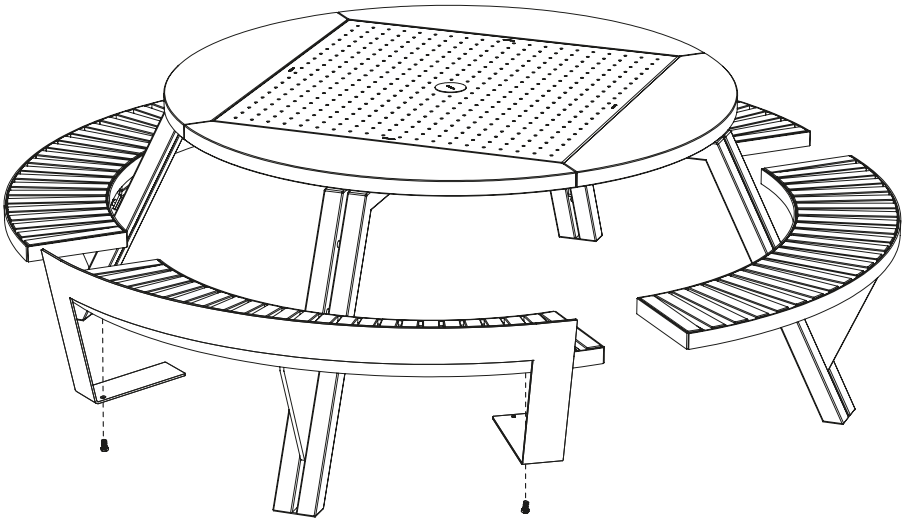
N° 17



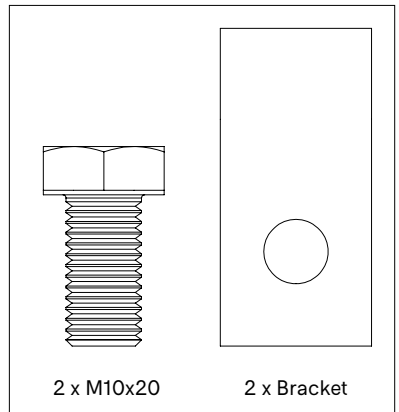
5'



2.



**GAR075**



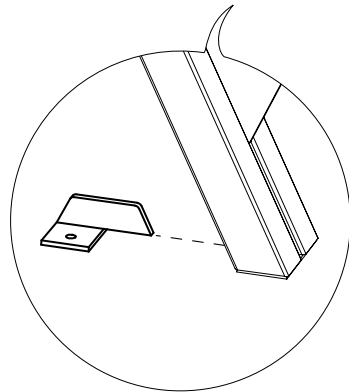
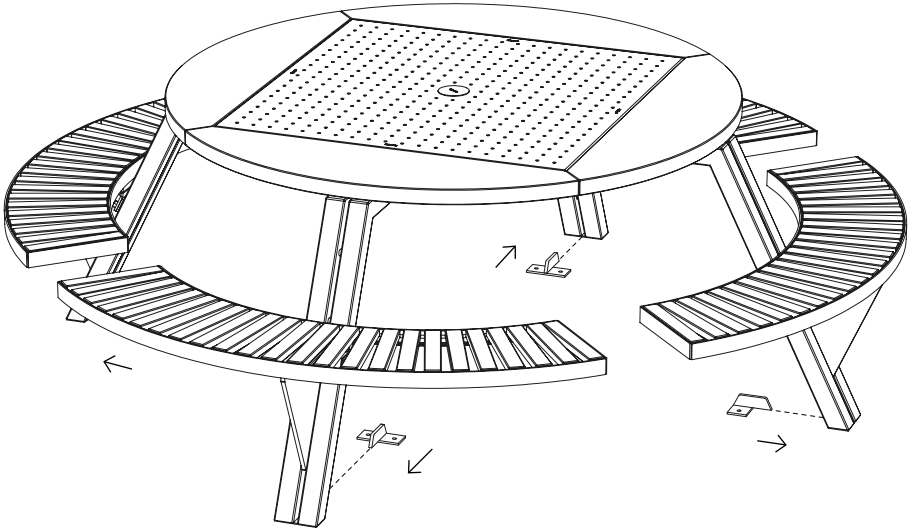
# Grondverankering

1.

N° 13



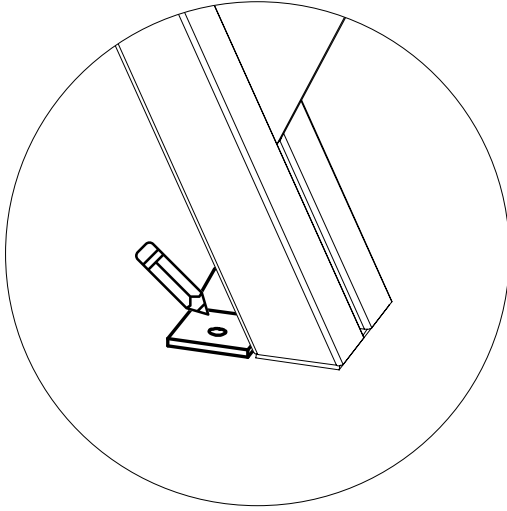
15'



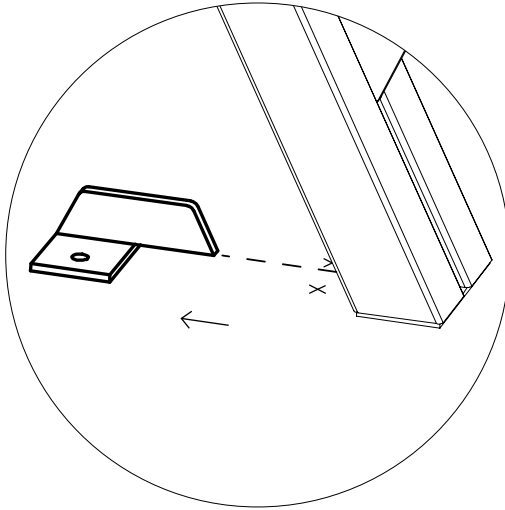
**Langs de binnenzijde van de poten**



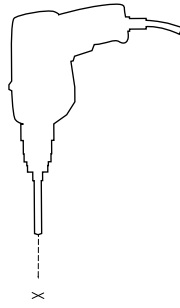
2.



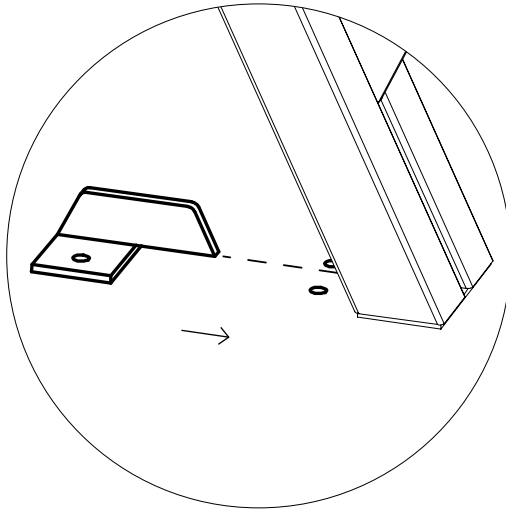
3.



4.



5.



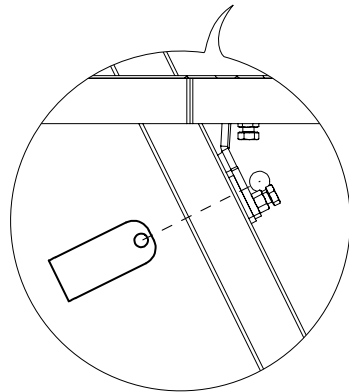
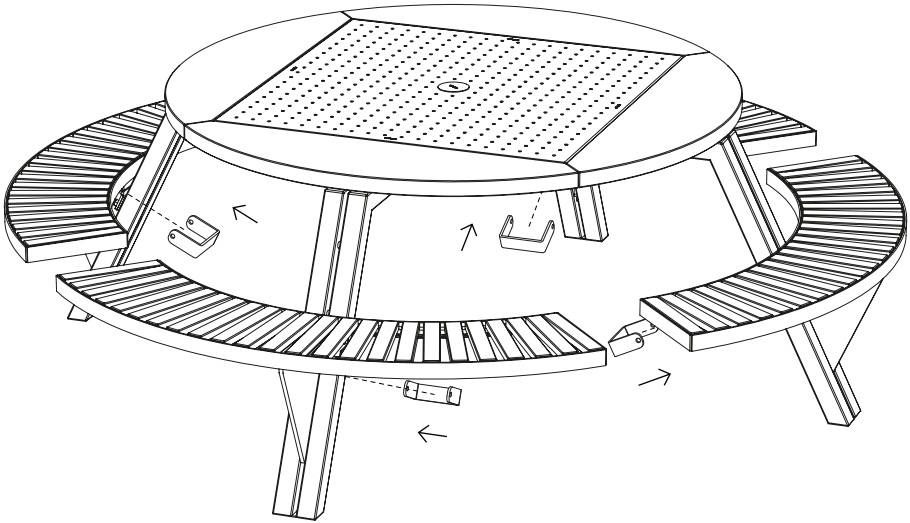
# Bankverankering

1.

N° 13



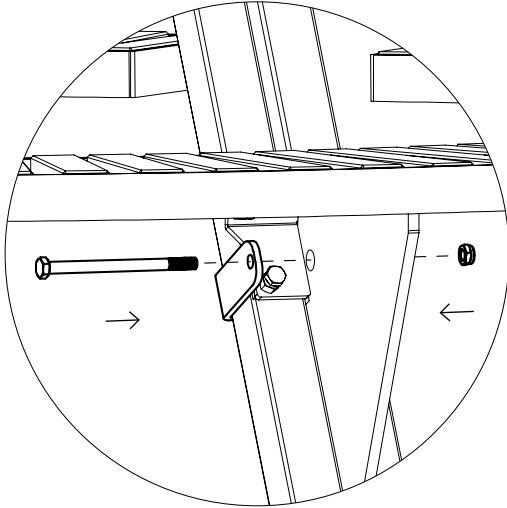
15'



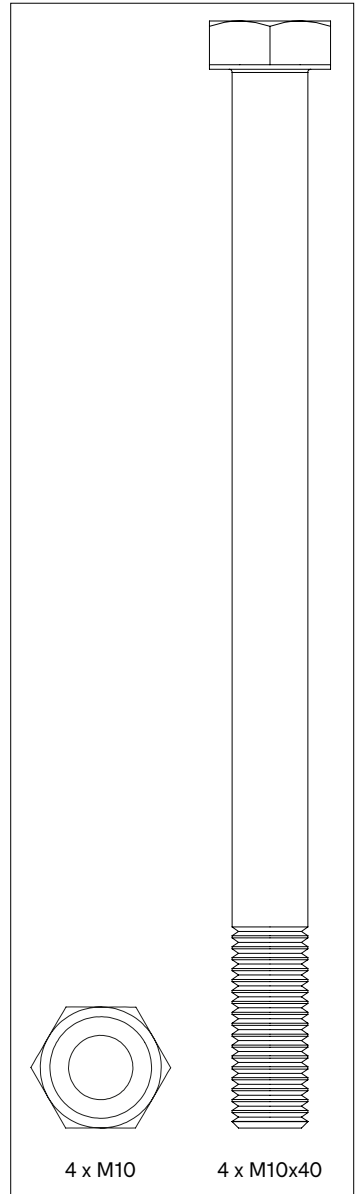
**Langs de binnenzijde van de poten**



2.



**GAR098**



4 x M10

4 x M10x40



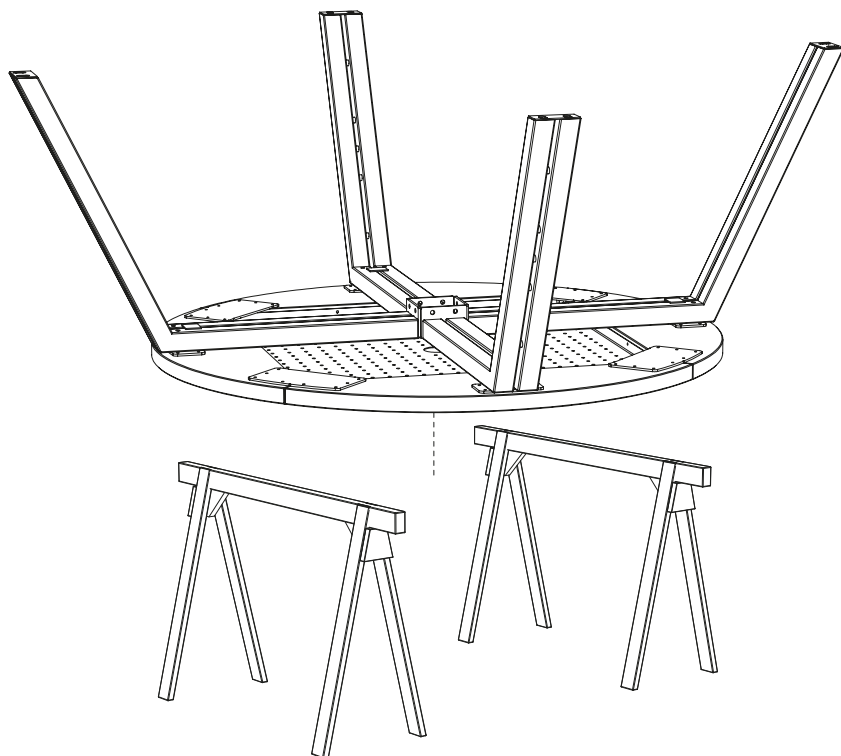
# Met Inumbra

1.

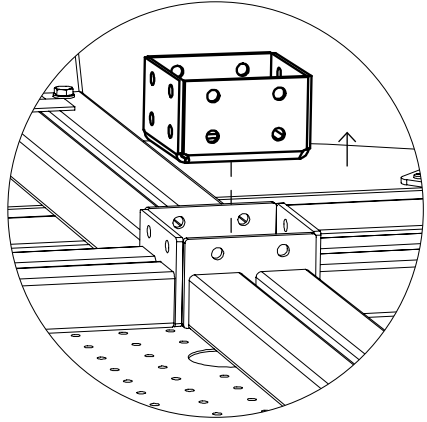
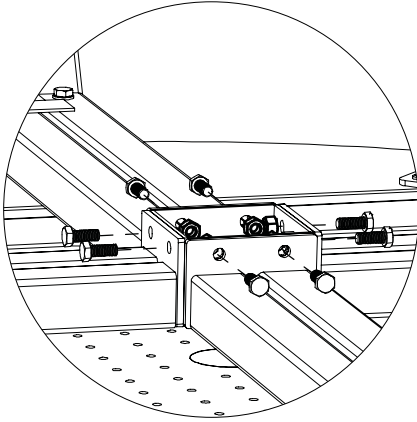
N° 5



20'

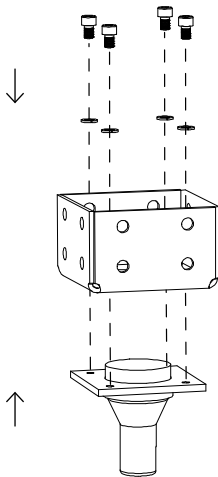


2.

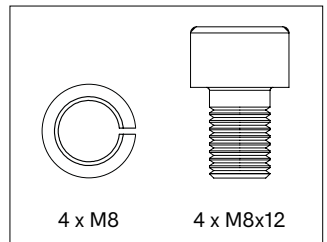


Verwijder eerst de middenpot als die al gemonteerd is

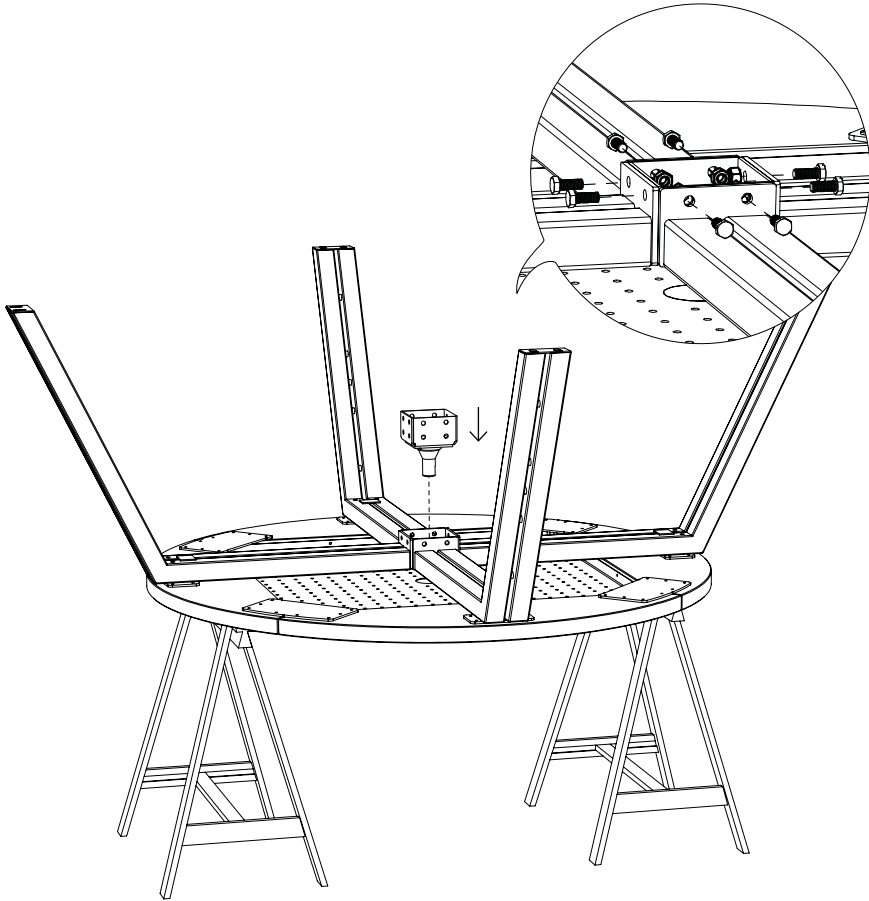
3.



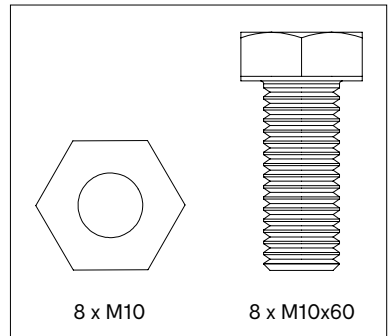
**INU183**



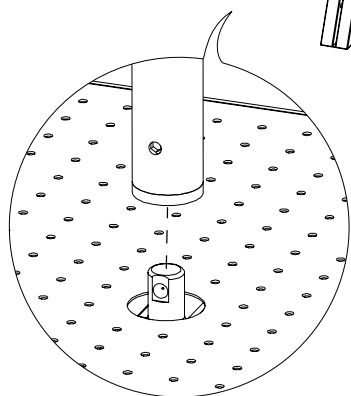
4.



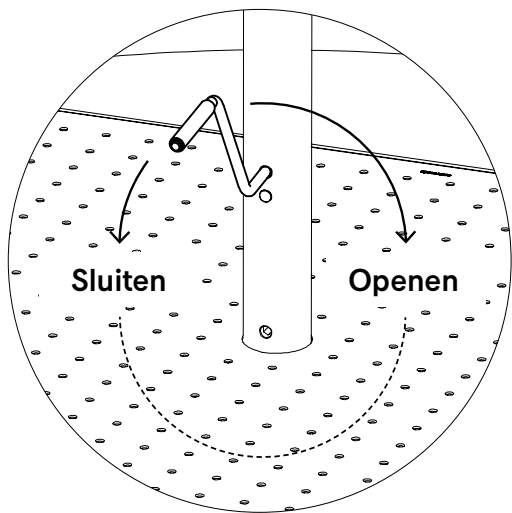
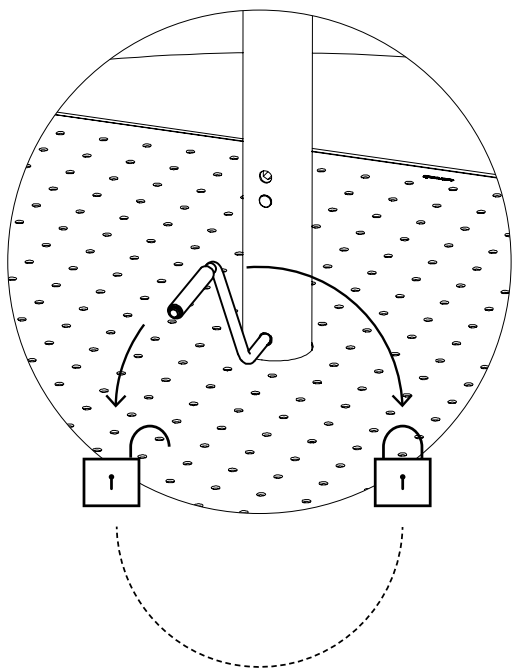
**GAR025**



5.



**Aandacht!**  
De parasol moet  
altijd volledig  
worden geopend of  
gesloten!



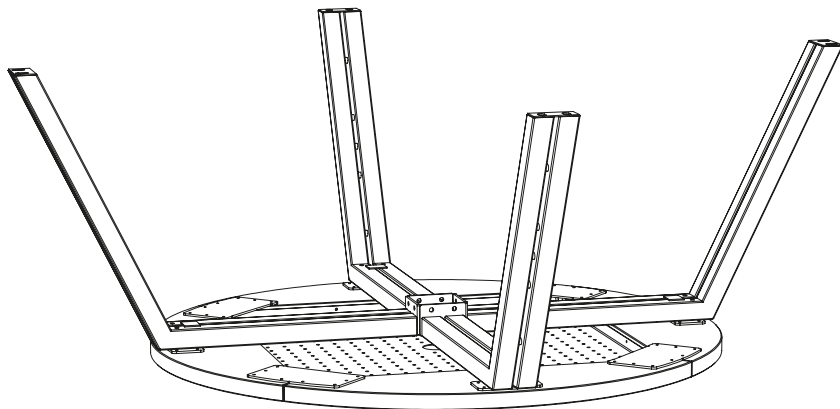
# Met Inumbrina

1.

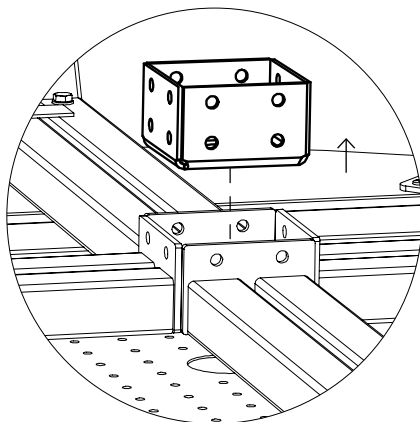
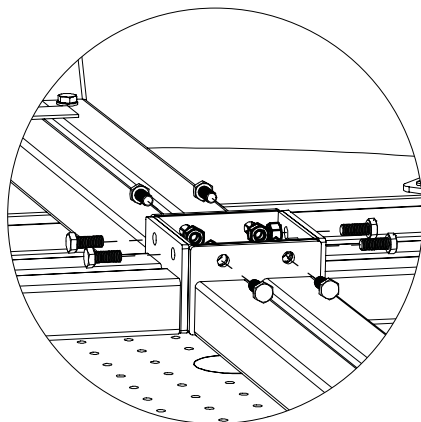
N° 5



20'



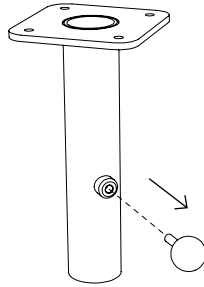
2.



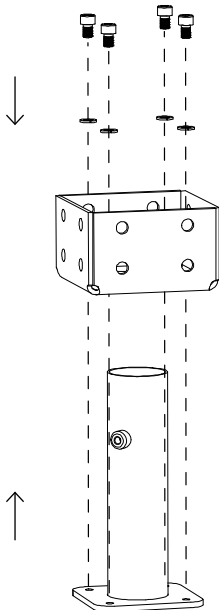
**Verwijder eerst de middenpot als die al gemonteerd is**



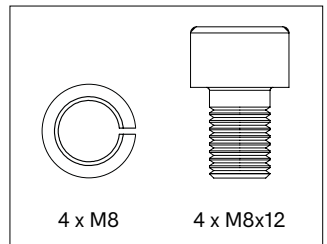
3.



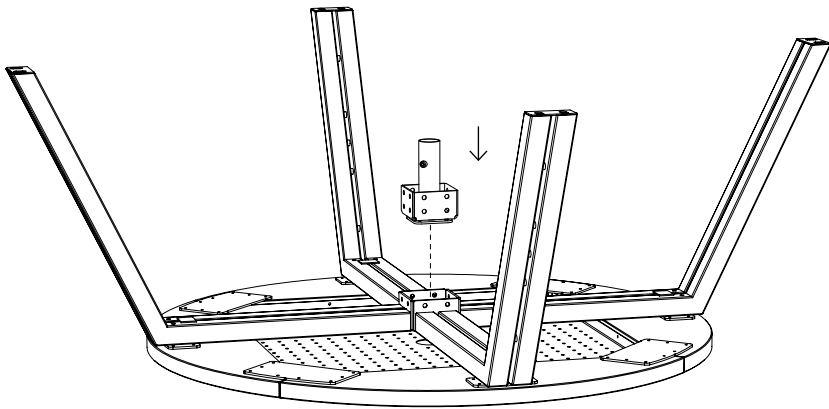
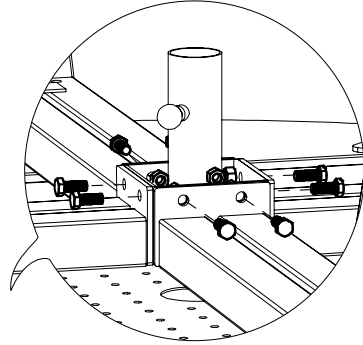
4.



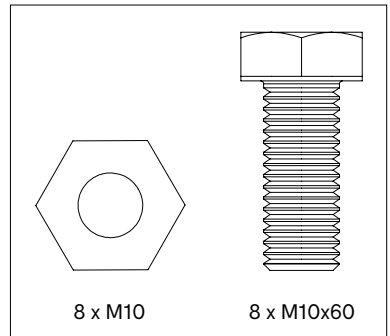
**INU183**



5.



**GAR025**

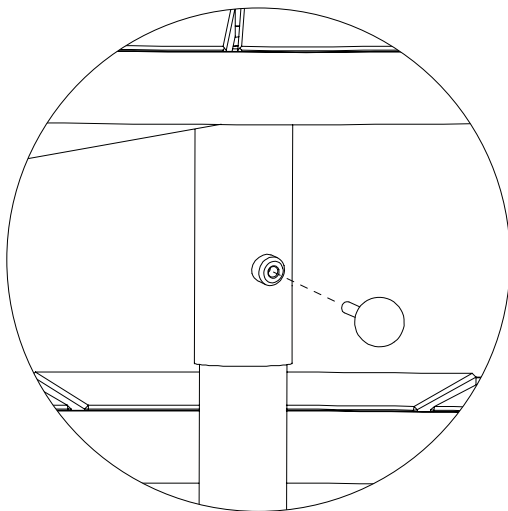




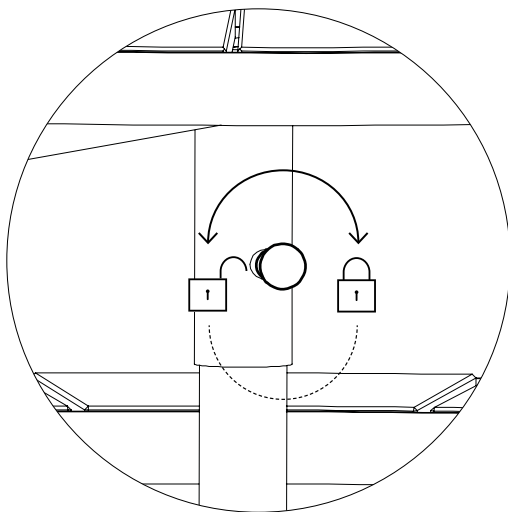
6.



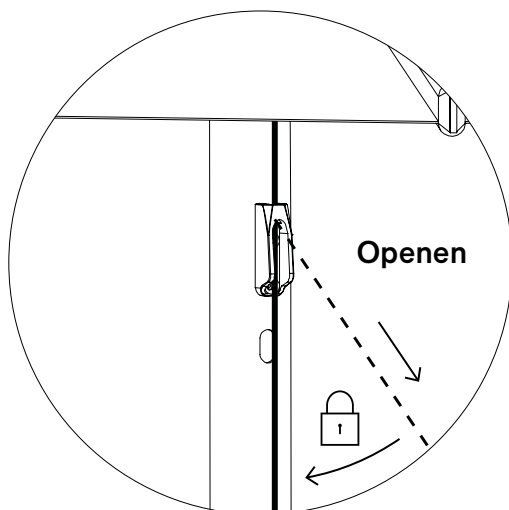
7.



8.

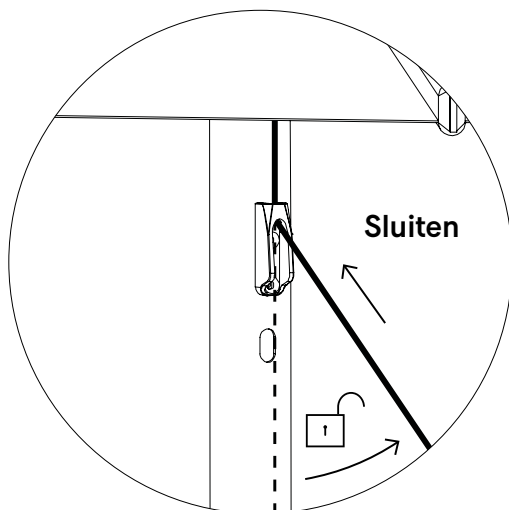


9a.

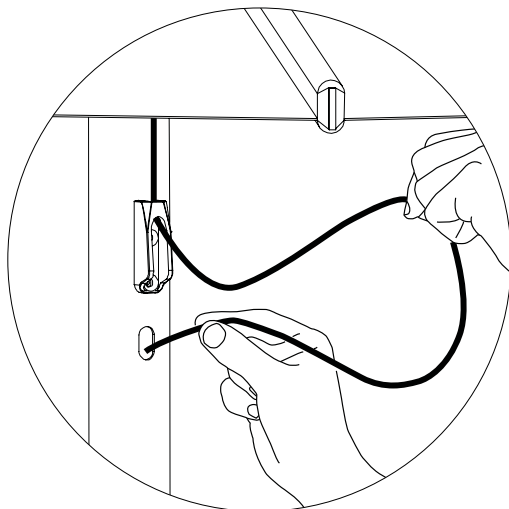


**Aandacht!**  
De parasol moet  
altijd volledig  
worden geopend of  
gesloten!

9b.



10.



**Steek het touw in het voorziene  
gat in de parasol buis**

# **Waarschuwingen**

# **Tekst instructies**

# **Onderhoud**

**Waarschuwingen** ↗

---

**Tekst instructies** ↗

---

**Onderhoud** ↗



# Waarschuwingen

## Algemeen

- Gebruik geen scherp gereedschap om de verpakking te openen.
- Het gebruik van elektrisch gereedschap wordt ten zeerste afgeraden.
- Struikelgevaar, let op waar u loopt.
- Doof geen sigaretten uit op de tafel.
- Niet bestand tegen graffiti.
- Laat kinderen niet onbewaakt achter wanneer ze op de tafel spelen.
- Houd plastic zakken weg om verstikkingsgevaar te voorkomen bij baby's en kinderen
- Kleuren kunnen van jaar tot jaar en van partij tot partij verschillen.

## Product

- Ga niet op de tafel staan of spring er niet op.
- Sleep de tafel niet, maar draag hem met minstens 2 personen.
- Het product moet worden verankerd door gekwalificeerde personen.
- Voor verankering: gebruik geschikte bouten of schroeven uit een gespecialiseerde winkel, afhankelijk van het materiaal waarvan uw terras is gemaakt.
- Om de positie van de bank te wijzigen: neem de bank met beide handen vast ter hoogte van het frame en trek niet aan het hout.
- Zorg ervoor dat de bank goed vastzit en in horizontale positie hangt.
- De lichte beweging die u voelt als u gaat zitten, is het gevolg van de ruimte die we nodig hebben om de banken vast te haken of los te maken. Als die te smal zou zijn, zouden de banken niet meer kunnen worden verplaatst.
- Het is niet de bedoeling dat alle banken altijd op de hoogste stand worden gebruikt. De banken vormen geen gesloten oppervlak met het ronde tafelblad. Deze positie is bedoeld voor uitzonderlijke situaties. Er kunnen niveaoverschillen tot 1 cm optreden.
- De middenplaat van het tafelblad reflecteert zonlicht.



- Max. 3 personen of 240 kg per bank.

## Hout

- Bij levering is het hout onbehandeld.
- Hout is een natuurlijk materiaal en ziet er voor elke lat, plank en boom anders uit.
- Hout zal geleidelijk aan ruwer worden en grijs worden als gevolg van blootstelling aan de zon en regen. Wij raden aan om het hout één of twee keer per jaar te oliën. 1x voor de zomer en 1x na de zomer als bescherming voor de winter.
- Regelmatig reinigen met een mild reinigingsmiddel. Gebruik nooit een hogedrukreiniger, omdat dit het gladde oppervlak van het hout ruw maakt en de vezels van het hout onherstelbaar beschadigt.
- Grondig reinigen met Extremis Wood Cleaner.
- Wij raden u ten zeerste aan om uw hout te behandelen met houtolie om het te beschermen tegen vlekken. Kleine scheurtjes en spleten kunnen hierbij ook optreden. Wij raden iedereen ten zeerste aan om de meubels te behandelen met onze Wood Protector. Het is het beste om deze behandeling elk jaar te herhalen.

## Thermisch verzinkt staal

- Het thermisch verzinkt staal zal minder glanzend worden bij gebruik buitenshuis.
- Vlamvertragend - NEN-EN13501-1 A1 - Klasse A1 producten dragen in geen enkel stadium bij aan brand, ook niet bij een volledig ontwikkelde brand. Om deze reden wordt aangenomen dat ze ook aan alle eisen van alle lagere klassen kunnen voldoen.
- Eventuele onzuiverheden in de dompelbak kunnen tijdens het verzinken zwarte vlekken veroorzaken, die inherent zijn aan deze industriële afwerkingstechniek.
- Witte vlekken op deze zinklaag zijn ook inherent aan deze procedure en zullen verdwijnen wanneer het meubilair buiten wordt geplaatst.
- Deze industriële afwerkingstechniek kan resulteren in een ruwer



oppervlak. Dit is inherent aan het proces.

## Roestvast staal

- Zeer goede uv-kleurvastheid.
- Vlamvertragend: NEN-EN13501-1 A1 - Klasse A1 producten dragen in geen enkel stadium bij aan brand, ook niet bij een volledig ontwikkelde brand. Om deze reden wordt aangenomen dat ze ook aan alle eisen van alle lagere klassen kunnen voldoen.
- Let op, roestvrij staal is niet helemaal roestbestendig! Vermijd contact met ijzeren voorwerpen. Als er toch tekenen van roestvorming zijn, maak het dan zo snel mogelijk schoon met een roestverwijderaar.

## Sunbrella

- Niet waterdicht, binnen opbergen!
- Schud of borstel loszittend vuil onmiddellijk af.
- Uv-kleurvastheid: 7/8 (ISO 105-B02).







Raadpleeg de tekeningen vanaf pagina 10

## Gargantua (p10)

1. Leg het tafelblad omgekeerd op de grond, en gebruik hierbij de verpakking als bescherming. Leg de vier poten op hun plaats. Bevestig elke poot met de 2 veerringen M10 en 2 bouten M10x60. Span de bouten nog niet te hard aan!
2. Blader door naar pagina 25 indien u de Inumbra parasol wilt monteren of naar pagina 30 voor de Inumbrina parasol. Plaats nu de middenpot in het midden van de tafel tussen de vier poten. De pot dient gepositioneerd te worden met de volledig open zijde naar de grond.
3. Bevestig nu de midden pot aan de poten m.b.v. 8 bouten M10x25 en 8 moeren M10 zoals op de tekening. Draai nu eerst de bouten van stap 1 aan, daarna pas de bouten bij de middenpot.
4. Draai de tafel om en leg het afdekschijfje in het tafelblad.
5. Bevestig de banksteun aan de bank m.b.v. 4 veerringen M8 en 4 bouten M8x16. Span de bouten nog niet te hard aan!
6. Draai de banken om en plaats alle banken op de hoogste stand (tafelblad hoogte).
7. Zorg ervoor dat de afstand van de bank tot het tafelblad gelijk is.
8. Draai nu alle bouten aan van de banksteun. Max. 20 Nm of 10 kg.
9. Kijk of de banken dezelfde hoogte hebben zoals het tafelblad. Indien ze te hoog zijn, los dan de verticale bout aan de kant van de bank. Indien te laag, draai de bout aan tot de bank dezelfde hoogte heeft



zoals het tafelblad.

10. Hang de banken op de gewenste hoogte. Om een bank te verhangen, zorg er dan eerst voor dat de horizontale bouten onder bank losgedraaid zijn, neem de bank vast met beide handen aan het frame en haak hem daarna terug in op de gewenste hoogte tussen de twee buizen van de poot. De lichte beweging die u voelt bij het neerzitten is de speling die noodzakelijk is om de banken te kunnen uithaken. (Na lang gebruik van de banken zult u ondervinden dat ze steeds vaster gaan zitten. Om ze dan uit te nemen, is het aangewezen de bank bij het frame vast te nemen en eerst enkele malen van links naar rechts te bewegen. Hierdoor komt de bank wat losser te zitten en kan men hem daarna uitheffen. (Trek nooit met grote kracht aan de houtelaties!). Indien de bank teveel beweegt kun je dit aanpassen door de twee horizontale bouten aan te spannen. Wanneer dit in orde is draai je de moeren aan.

## **Rugleuning** (p18)

1. Plaats de twee beugeltjes (per leuning) met gat naar onder gericht, tussen de 3e en 4e lat.
2. Hou de rugleuning zodanig dat de gaten in de vlakke gedeeltes juist onder de gaten in de beugeltjes zitten. Steek de bouten door het gat van de leuning en draai ze vast in de beugeltjes.

## **Grondverankering** (p20)

1. Plaats de grondverankeringsplaat langs de binnenkant van de tafelpoot tussen de gleuf van de poot.
2. Markeer de plaatsen op de vloer waar de grondverankering moet komen.
3. Neem de grondverankeringsplaat weg.
4. Boor nu op de aangeduide punten.
5. Plaats nu de grondverankeringsplaat terug tussen de gleuf van de poot en bevestig deze met bevestigingsmiddelen die meest geschikt zijn voor de ondergrond waarop de Gargantua moet staan.

## **Bankverankering** (p23)



1. Positioneer de beugels aan de binnenkant van de poten zoals vermeld op de tekening. Zorg ervoor dat de gaten van de beugel overeenkomen met het gat van de bankhaak.
2. Bevestig deze nu aan de bankhaak met telkens een bout M10x140 en een borgmoer M10.

## **Met Inumbra** (p25)

1. Vooraleer je de centrale pot bevestigt aan de 4 poten leg je het tafelblad met poten omgekeerd op schragen.
2. Verwijder eerst de middenpot als die al gemonteerd is.
3. Monteer het koppelstuk voor Inumbra aan de bovenkant van de centrale pot en bevestig deze met 4 veerringen M8 en 4 bouten M8x12 zoals vermeld op de tekening.
4. Positioneer deze nu aan de poten zodat het koppelstuk wat uitsteekt aan de bovenkant van het tafelblad. Bevestig met 8 bouten M10x25 en 8 moeren M10.
5. Plaats de Inumbra op het koppelstuk en zet deze vast door de meegeleverde hendel in het onderste gaatje te steken van de buis en aan te draaien. Open nu de parasol door de hendel in het bovenste gaatje van de buis te steken en te draaien. De parasol moet altijd volledig worden geopend of gesloten.

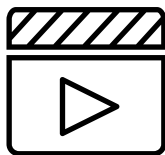
## **Met Inumbrina** (p30)

1. Vooraleer je de centrale pot bevestigt aan de 4 poten leg je het tafelblad met poten omgekeerd.
2. Verwijder eerst de middenpot als die al gemonteerd is.
3. Verwijder de draaiknop van het koppelstuk.
4. Monteer het koppelstuk voor Inumbrina aan de bovenkant van de centrale pot en bevestig deze met 4 veerringen M8 en 4 bouten M8x12 zoals vermeld op de tekening.
5. Positioneer deze nu aan de poten zoals vermeld op de tekening en bevestig met 8 bouten M10x25 en 8 moeren M10. Draai nu ook de stelschroef op het koppelstuk.



6. Plaats de Inumbrina in de tafel.
7. Bevestig de draaiknop nu terug aan het koppelstuk.
8. Vergrendel door de draaiknop in wijzerzin aan te draaien. Pas als de Inumbrina niet meer rond haar as kan bewegen, is de stelschroef voldoende vastgeklemd.
9. **a.** Om de parasol te openen, trek je stevig aan het touw, totdat de krans tegen het boutje komt.  
**b.** Om de parasol terug te sluiten hou je het touw wat schuin. TIP: blijf het touw schuin vasthouden tot de parasol volledig gesloten is. De parasol moet altijd volledig worden geopend of gesloten.
10. Steek nu het touw in het voorziene gat in de parasol buis.





Bekijk de onderhoudsvideo's op onze website:

[www.extremis.com/onderhoud](http://www.extremis.com/onderhoud)

## Hout

### OLIËN

#### Twee keer per jaar

Bij het allereerste gebruik en/of na het reinigen en schuren, raden wij sterk aan om het hout te behandelen met Extremis Wood Protector om het tegen vuil, vocht en UV-stralen te beschermen.

## DAGELIJKSE REINIGING

### Geregeld en na elk gebruik

Plan regelmatig een onderhoud in om de levensduur van uw tuinmeubels te verlengen. Regelmatig onderhoud zorgt ervoor dat de meubels er altijd op hun best uitzien.

Regelmatig en onmiddellijk na gebruik het hout met een schone, vochtige doek schoonmaken zorgt ervoor dat vloeistoffen niet diep in het hout kunnen dringen. Een geoliede tafel zal minder snel vloeistoffen absorberen en blijft dus langer proper. Om hardnekkige vuilresten te verwijderen, gebruik je simpelweg een harde borstel en wat water. Wees voorzichtig om de vezels niet definitief te beschadigen. Om die reden mag je nooit of te nimmer een hogedrukreiniger gebruiken om hout te reinigen.



## GRONDIG REINIGEN

### Twee keer per jaar

Het is essentieel om het hout 2x per jaar grondig te reinigen. We raden je aan om dit net voor de lente en na de zomer te doen als je meubilair het jaar rond buiten staat. Kies hiervoor een bewolkte dag met hoge luchtvochtigheid. Het is immers beter dat het vocht in het hout na de schoonmaakbeurt traag kan verdampen.

## OPSCHUREN VAN HOUT

### Om de 2 jaar

Na enkele jaren zal je hout barstjes vertonen en misschien ook wel vervormd zijn. Dit is volkomen normaal aangezien hout een natuurlijke en levende materie is. Massief hout heeft het grote voordeel dat je de toplaag kan wegschuren om het oppervlak weer egaal en glad te maken. Dit doe je om de twee jaar met een handschuurmachine. Doe dit op een droge dag. Eindig met een korrel 120 schuurpapier.

## HOUTEN ONDERDEEL VERVANGEN

Hey! Je hoeft geen ingenieur te zijn om onze producten te begrijpen. En om een stukje te vervangen hoef je niet eens zo handig te zijn. Wees er wel zeker van dat de schade niet hersteld kan worden door de plank op te schuren.

## **Thermisch verzinkt staal**

### REINIGING

#### Indien vuil

Maak schoon met lauw water en een borstel.

## BESCHADIGINGEN HERSTELLEN MET ZINKSPRAY

### Indien beschadigd

Galvanisatie, of thermische verzinking, is de meest duurzame manier om metaal tegen roestvorming te beschermen. Als de zinklaag bescha-



digd raakt, kan het blootgekomen metaal toch roesten. Dit is eenvoudig bij te werken met zinkverf, die automatisch dezelfde kleur heeft en in de handel verkrijgbaar is. De zinkverf vormt een sneldrogende, zelfherstellende, flexibele laag die roestvorming helpt voorkomen.

## **Roestvast staal**

### **VLEKKENVRIJ HOUDEN**

#### Geregeld

Het is onvermijdelijk dat het oppervlak na verloop van tijd, zelfs bij normaal gebruik, krassen gaat vertonen. Grote krassen kun je vermijden door geen oneffen of ruwe voorwerpen over het tafelloppervlak te verschuiven. Vlekvorming is eveneens mogelijk, maar dit kan doorgaans worden verholpen met schoonmaakmiddelen voor roestvast staal die in de handel verkrijgbaar zijn.

## **Sunbrella**

### **GEMORSTE VLOEISTOFFEN**

#### Onmiddellijk na gebruik

Gemorste vloeistoffen kunnen het best onmiddellijk worden behandeld door er een vel vochtabsorberend keukenpapier op te leggen. De waterafstotende coating van Sunbrella voorkomt dat druppels in de stof dringen.

### **GEREGELD REINIGEN**

#### Indien vuil

Maak een oplossing om vlekken op Sunbrella te verwijderen.

### **WASSEN IN DE WASMACHINE**

#### Zelden

De dekens en kussenhoezen mogen ook in de wasmachine worden gewassen (op 30°C). Stop ze nooit in de droogkast en laat ze niet chemisch reinigen. De stof kan na het wassen gekreukeld zijn. Strijken helpt om de



waterafstotende film op de stof te herstellen, maar alleen bij lage temperatuur (delicate stoffen). Op de stand voor synthetische stoffen worden sommige strijkijzers warmer dan de aanbevolen temperatuur. Test daarom altijd eerst een klein onopvallend stukje voordat je het hele item strijkt. Gebruik NOOIT stoom of een strijkijzer op de stoomstand.

## HARDNEKKIGE VLEKKEN VERWIJDEREN

### Als laatste redmiddel

Drastischer maatregelen nodig? Als niets anders helpt, kan bleekmiddel worden gebruikt. Bescherm het gebied rond je Sunbrella-stof indien je een oplossing met bleekmiddel gebruikt die niet-Sunbrella-stoffen kan doen vlekken. Let op het milieu wanneer je bleekmiddelen gebruikt. Bleekmiddelen kunnen schadelijk zijn voor de natuur rondom jou. Daarom raden wij af om bleekmiddelen te gebruiken in de buurt van water of natuurlijke omgevingen die beschadigd kunnen worden door het bleekmiddel. Bij hardnekkige vlekken en/of schimmel mag meer bleekmiddel worden gebruikt.







Onze hoofdzetel:  
Couthoflaan 20b  
B-8972, Poperinge  
info@extremis.com  
+ 32 57 346020

**extremis.com**

Volg ons op



Alle rechten voorbehouden. Tenzij anders vermeld, zijn alle ontwerpen en afbeeldingen in deze publicatie auteursrechtelijk beschermd en eigendom van Extremis. Geen enkel onderdeel van deze publicatie mag gekopieerd of verdeeld worden zonder voorafgaande, schriftelijke toestemming van Extremis. Eigenaars van afbeeldingen waar Extremis geen auteursrechten op heeft, worden hier vermeld. We hebben alles in het werk gesteld om een exhaustieve namenlijst op te stellen. Neem in geval van een vermeende schending van het auteursrecht contact op met de redactiemedewerkers. © Extremis

LAB085