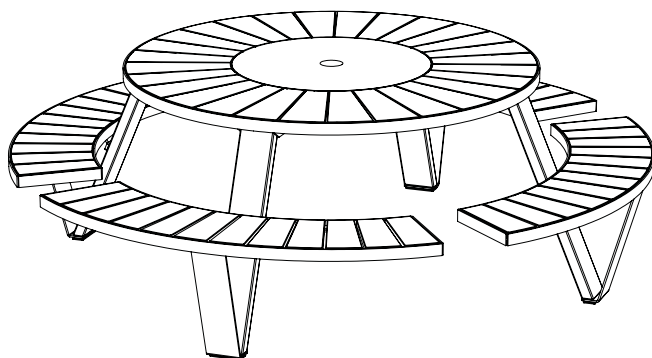


Pantagruel

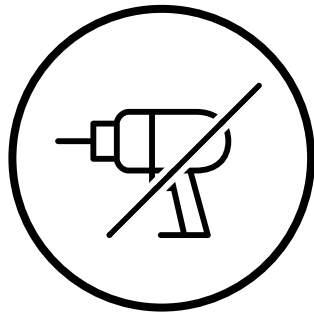
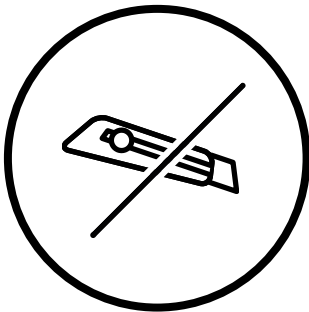
picnic

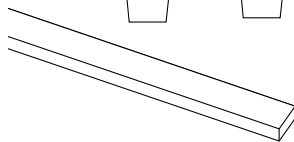
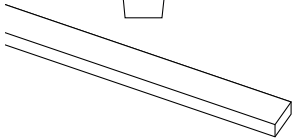
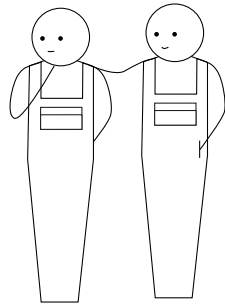
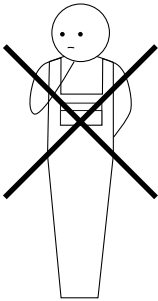
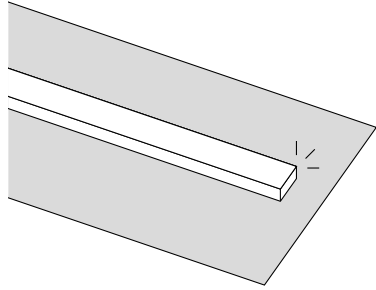
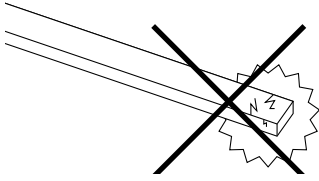


extremis®



**BELANGRIJK! LEES DIT DOCUMENT
AANDACHTIG EN BEWAAR HET VOOR
TOEKOMSTIGE RAADPLEGING!**





Inhoudstafel ^{1/2}

Montageset [↗]

Ploftekening [↗]

Montage Pantagruel picnic [↗]

Montage rugleuning [↗]

Dit is een interactieve PDF

Je kunt gemakkelijk doorheen de handleiding navigeren; op die manier kan je gemakkelijk van de ene pagina naar de andere gaan.

Inhoudstafel ^{2/2}

Montage met Inumbra [↗]

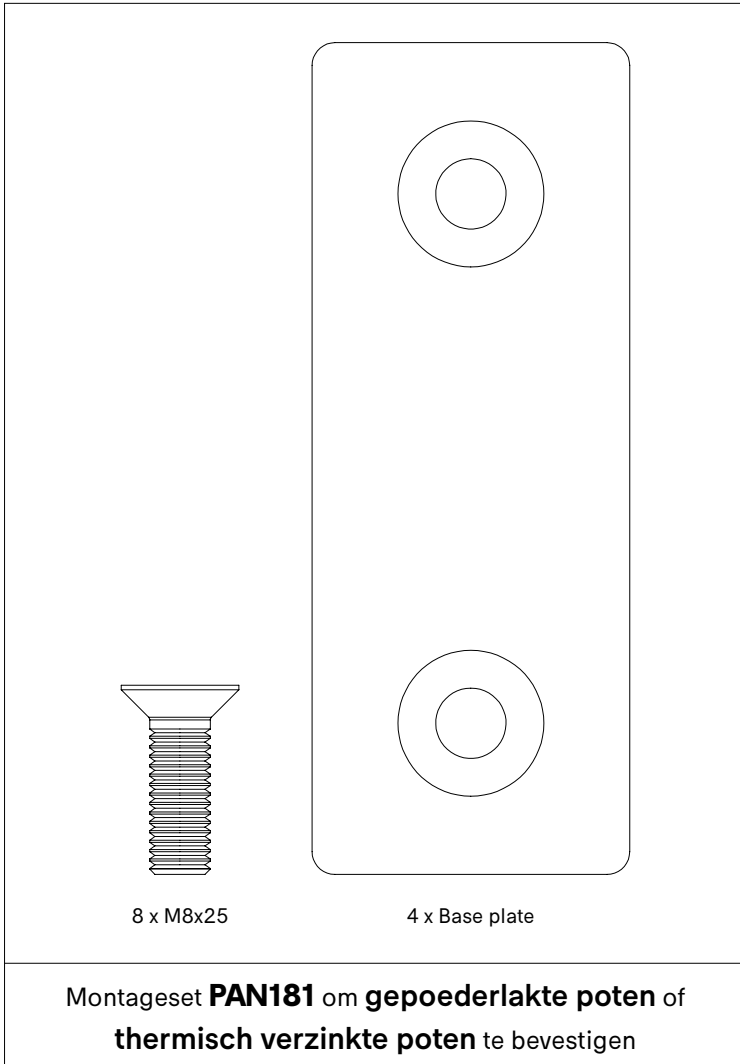
Montage met Inumbrina [↗]

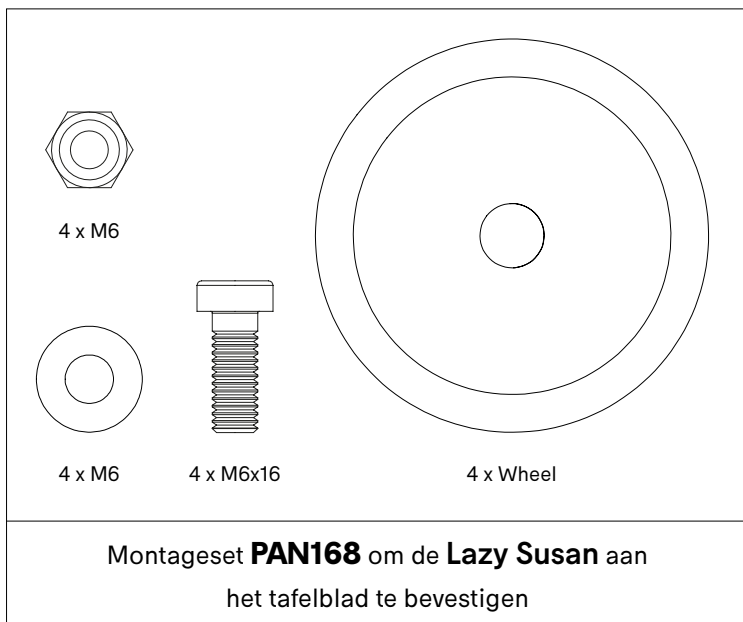
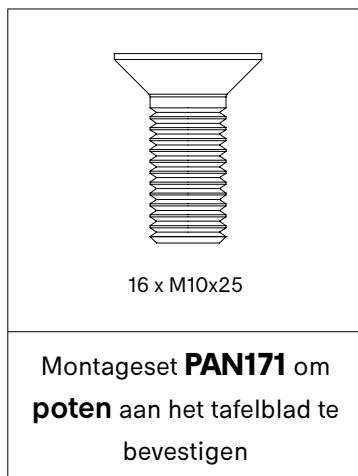
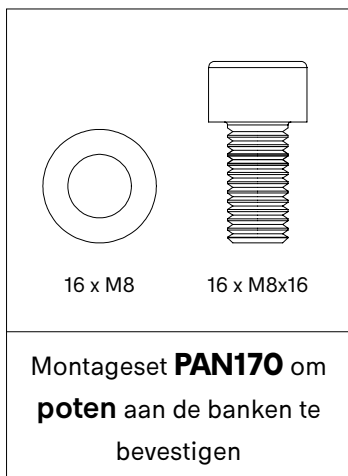
Waarschuwingen - Tekst instructies -
Onderhoud [↗]

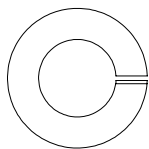
Dit is een interactieve PDF

Je kunt gemakkelijk doorheen de handleiding navigeren; op die manier kan je gemakkelijk van de ene pagina naar de andere gaan.

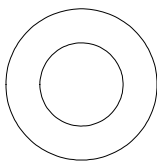
Montageset



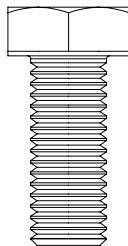




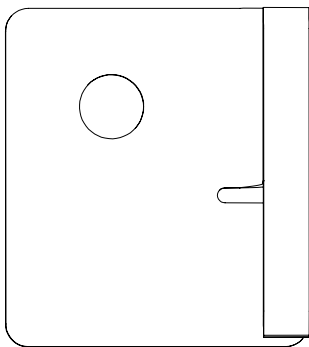
4 x M10



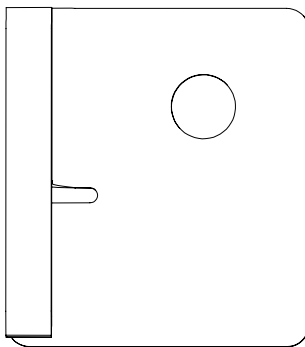
4 x M10



4 x M10x25

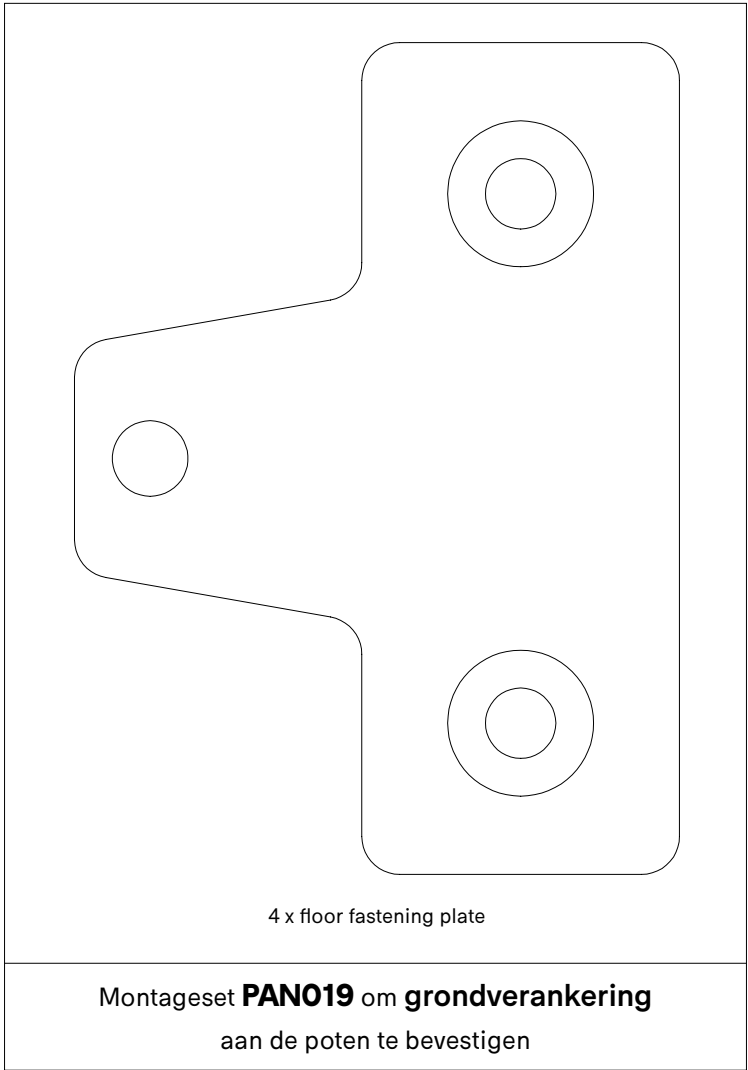


2 x Left clip

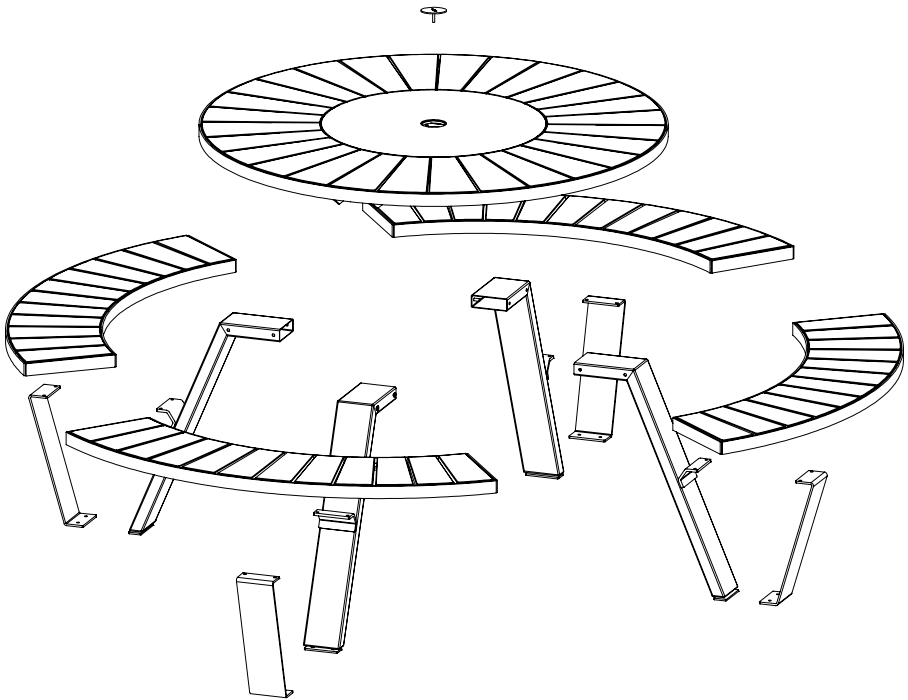


2 x Right clip

Montageset **PAN183** om rugleuning
aan de bank te bevestigen



Ploftekening



Pantagruel picnic

1.

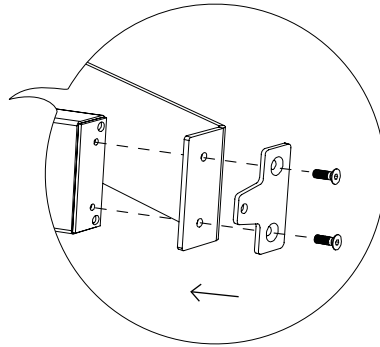
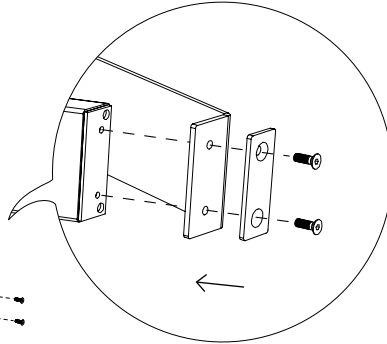
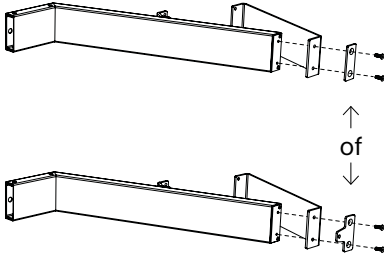
N° 4/5/6



N° 13

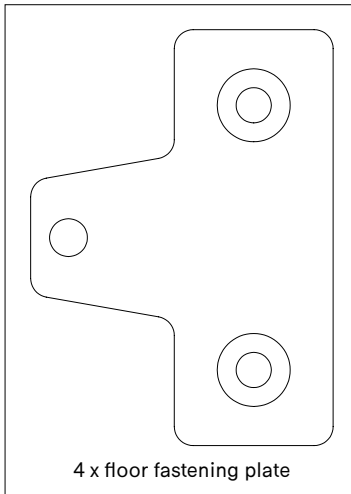


45'



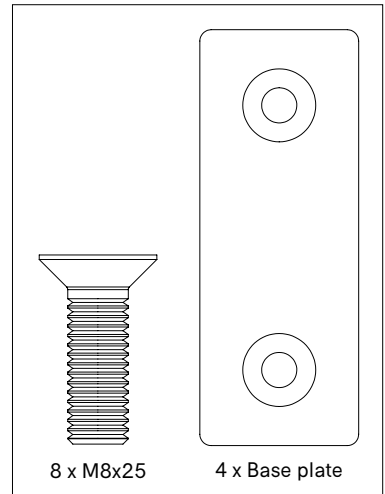
Span nog niet te hard aan!

PAN019



4 x floor fastening plate

PAN181



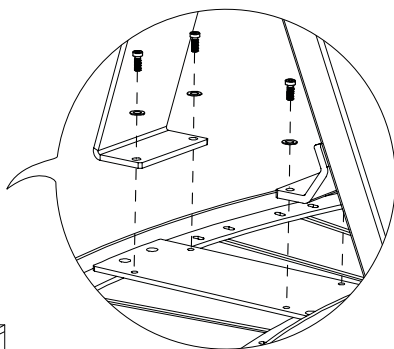
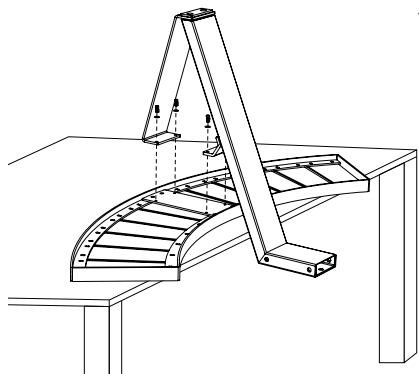
of

8 x M8x25

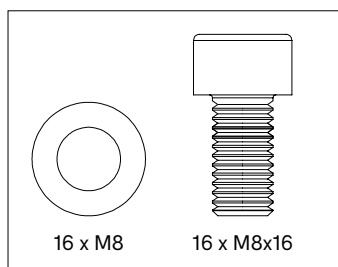
4 x Base plate



2.

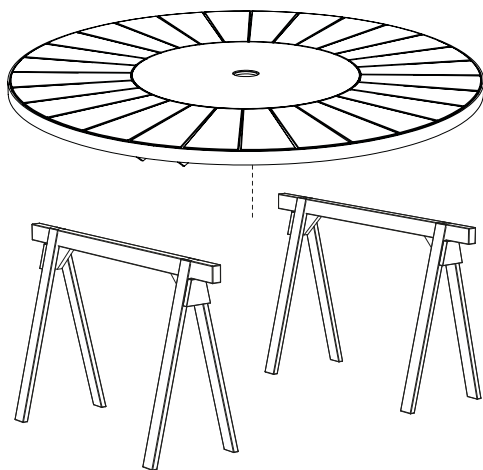


PAN170

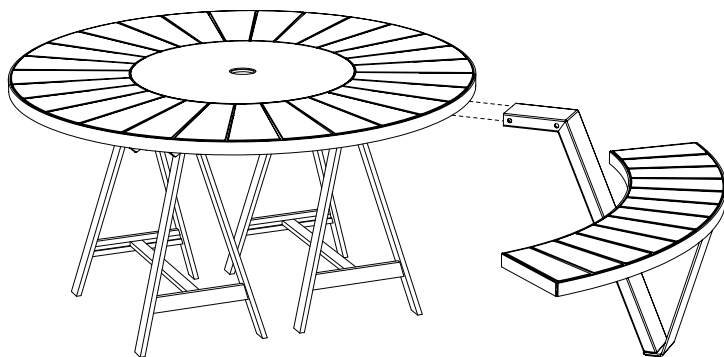
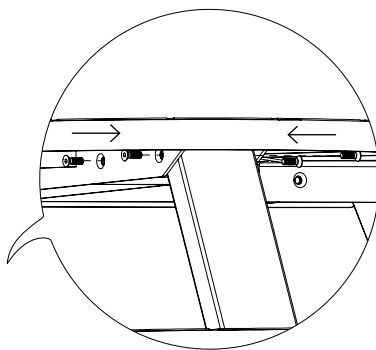


**Span alle bouten volledig aan,
ook van stap 1**

3.

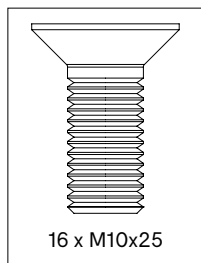


4.

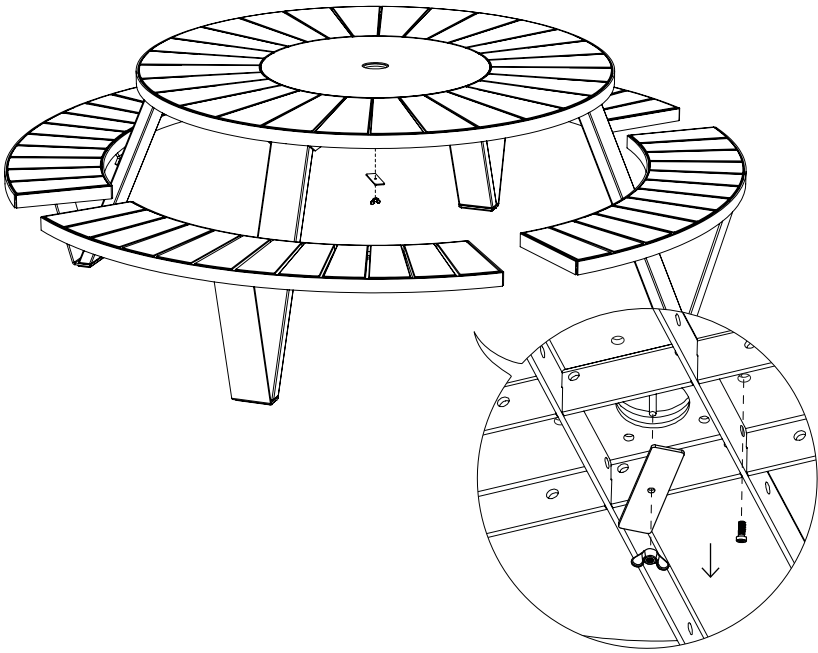


Na het monteren van de eerste poot, monteer de tegenoverstaande poot om het evenwicht te behouden

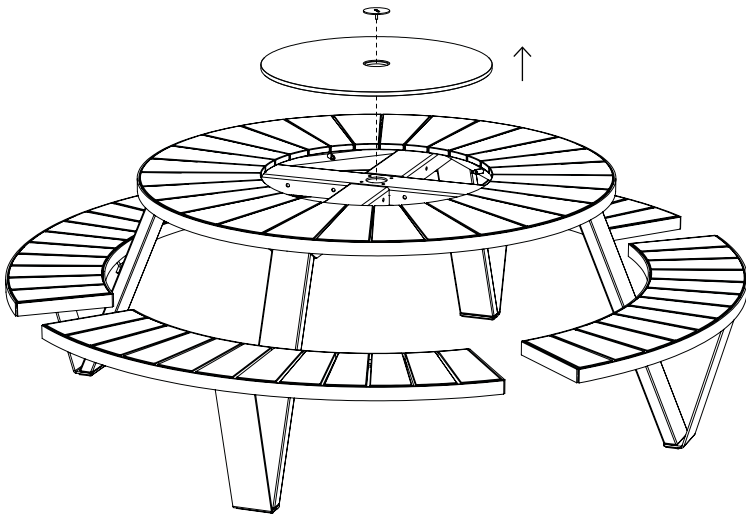
PAN171



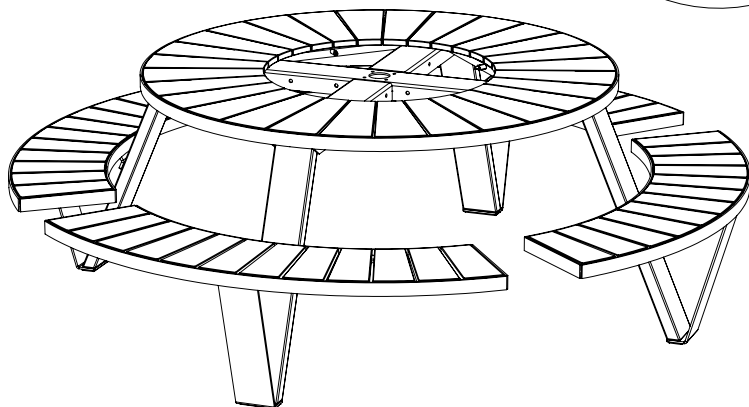
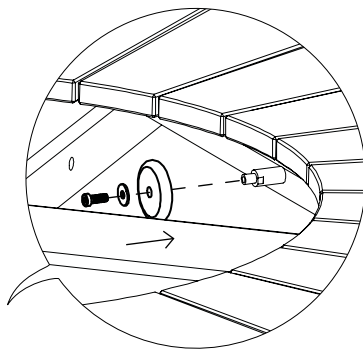
5.



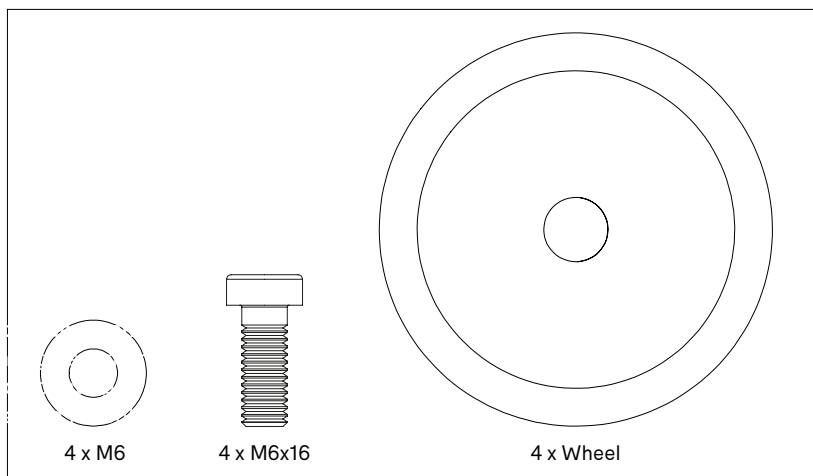
6.



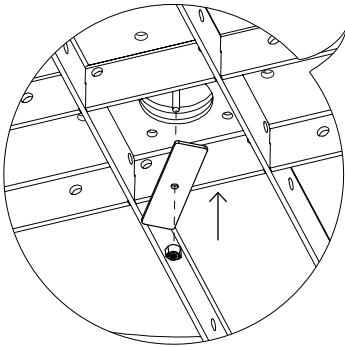
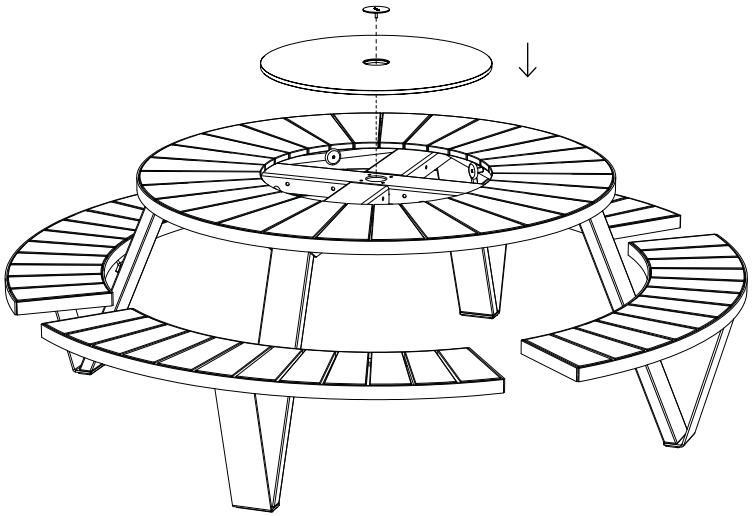
7.



PAN168



8.



PAN168



4 x M6

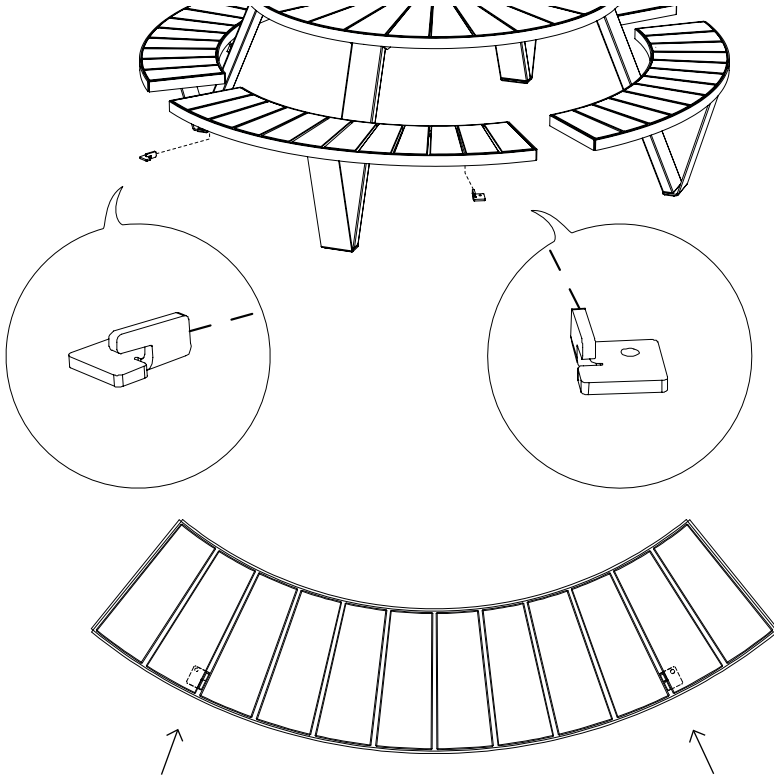
Rugleuning

1.

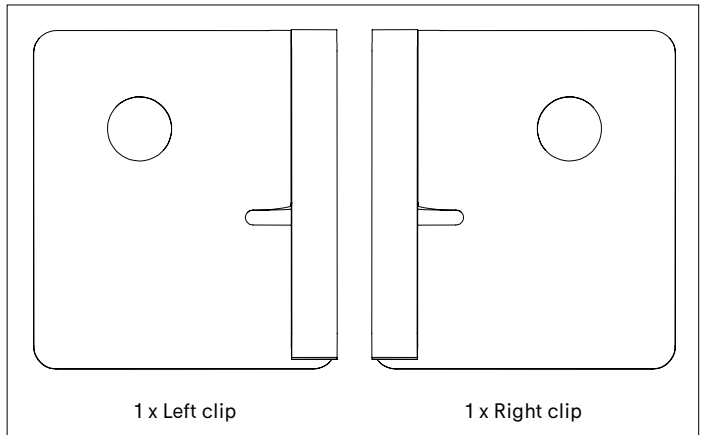
N° 17



10'



PAN183

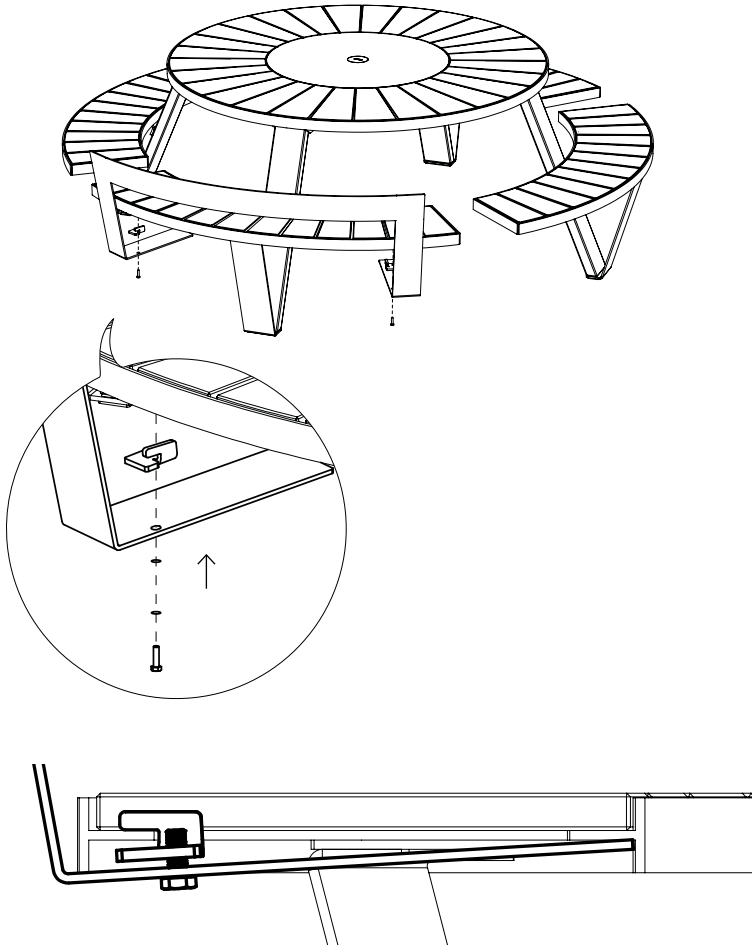


1 x Left clip

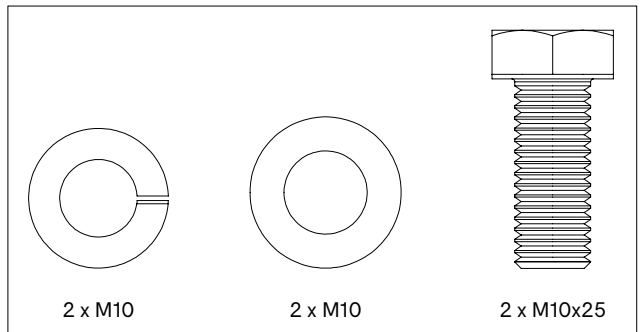
1 x Right clip



2.



PAN183



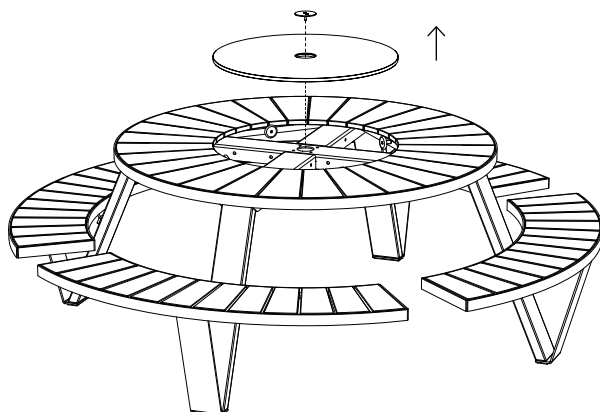
Met Inumbra

1.

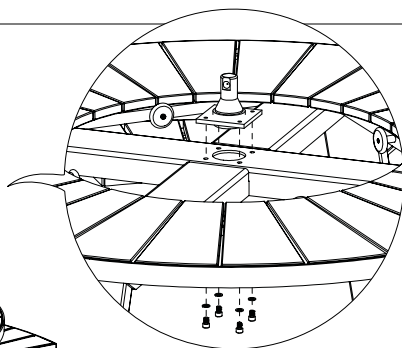
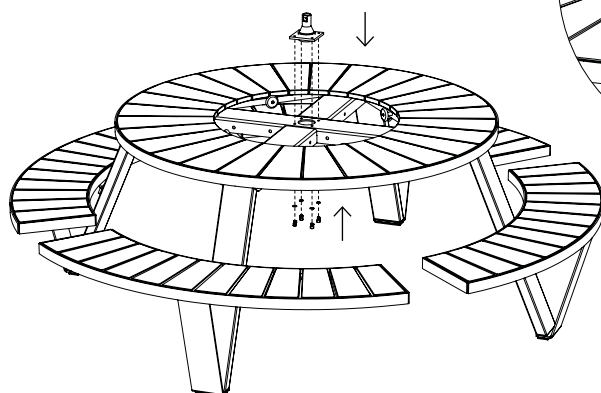
N° 5



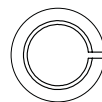
20'



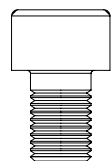
2.



INU183



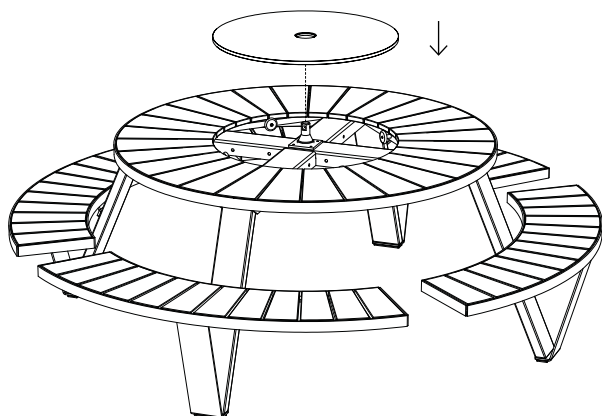
4 x M8



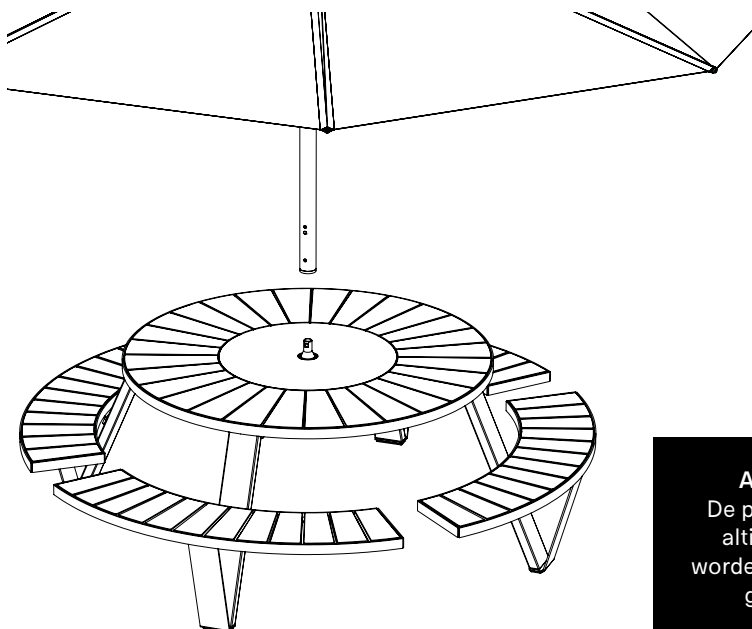
4 x M8x12



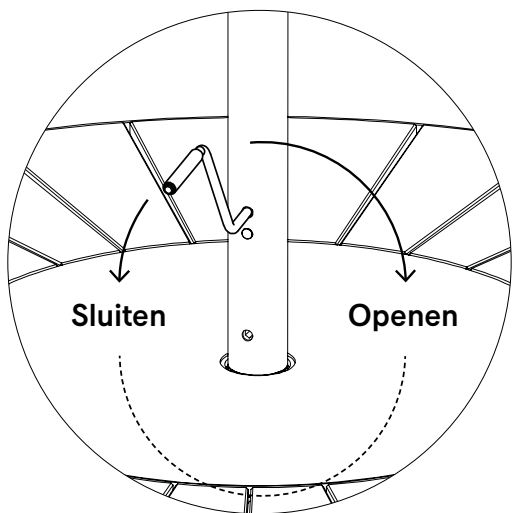
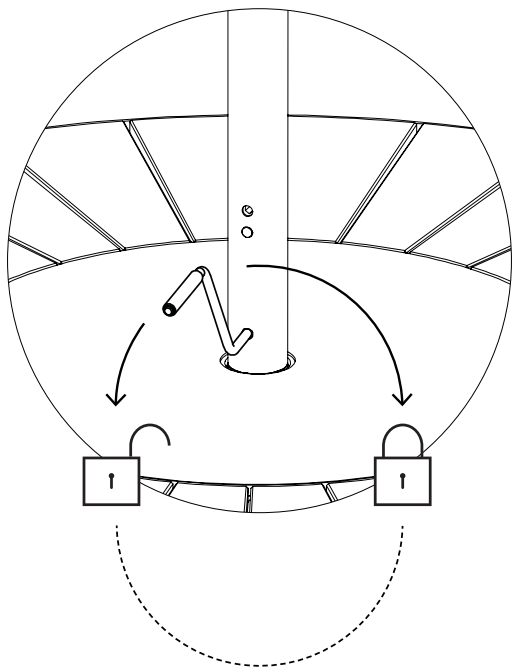
3.



4.



Aandacht!
De parasol moet
altijd volledig
worden geopend of
gesloten!



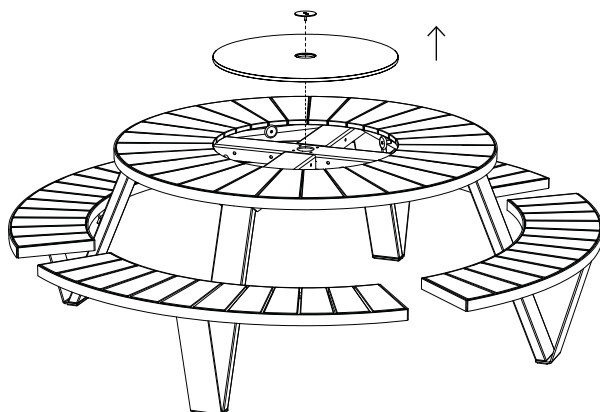
Met Inumbrina

1.

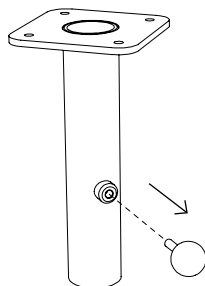
N° 5



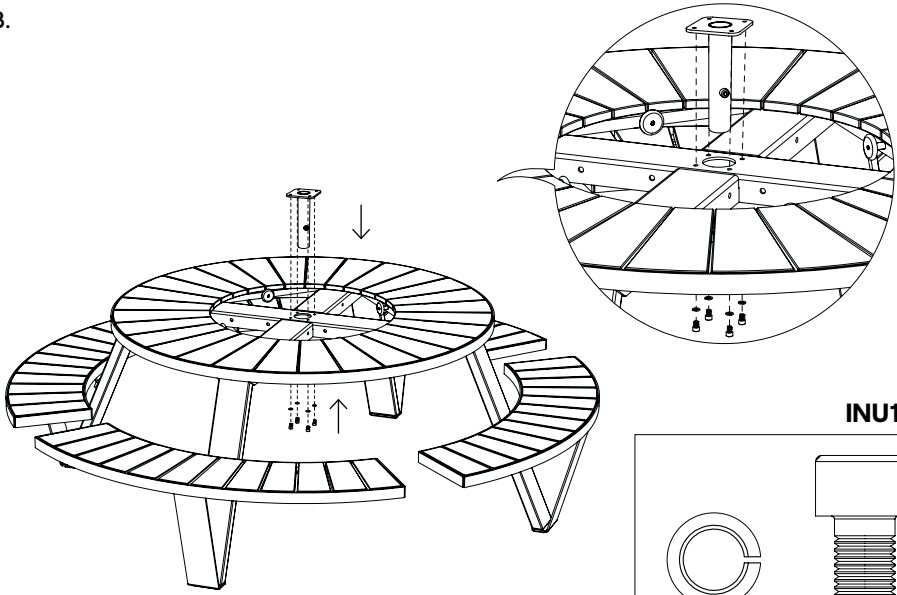
20'



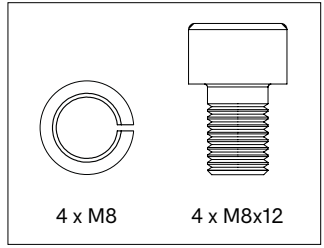
2.



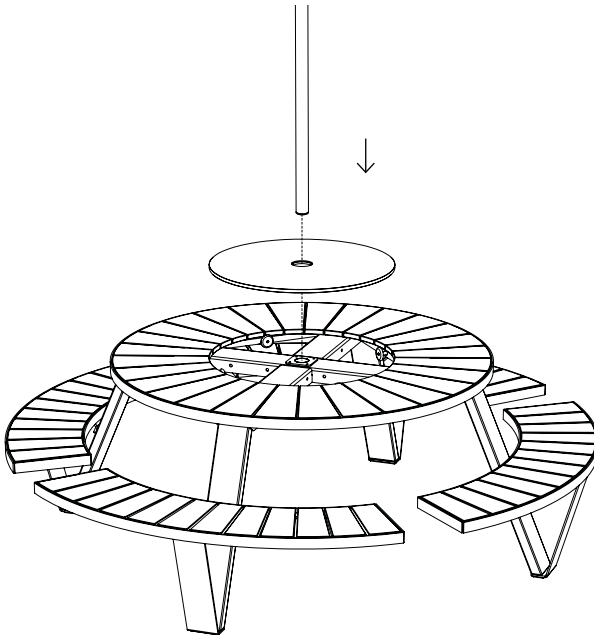
3.



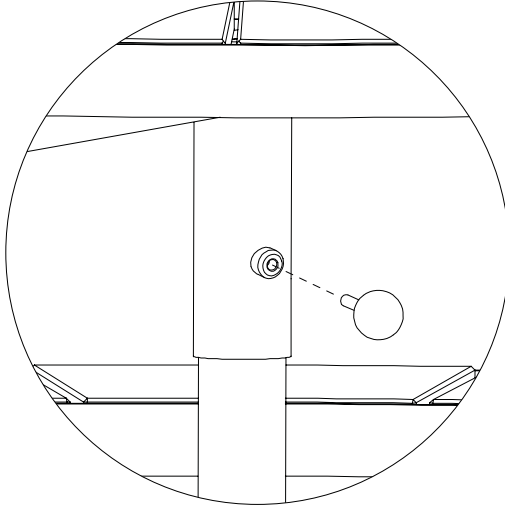
INU183



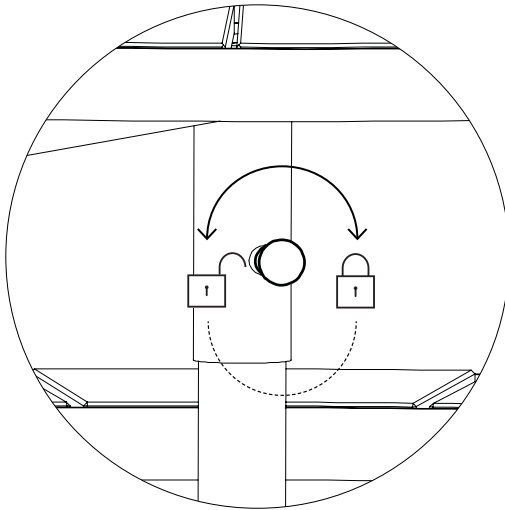
4.



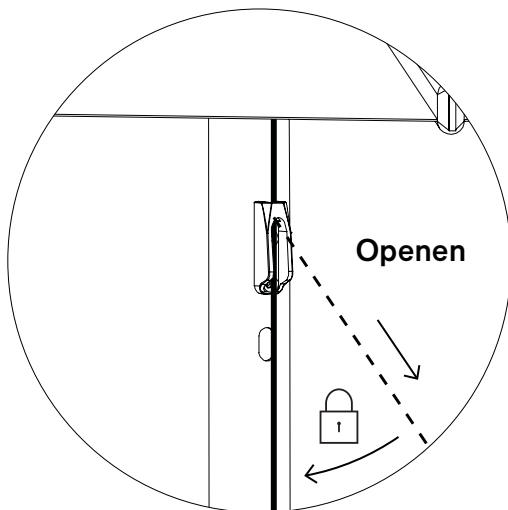
5.



6.

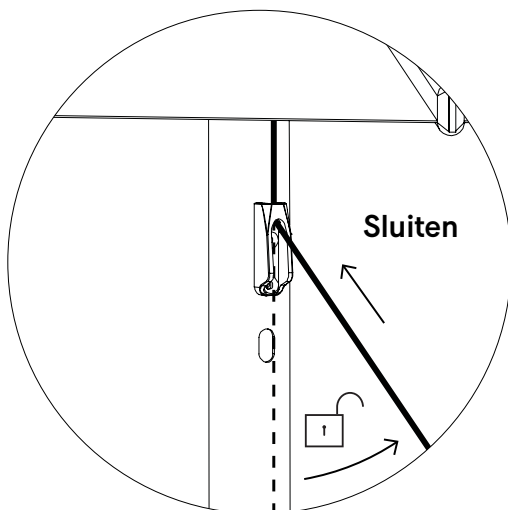


7a.

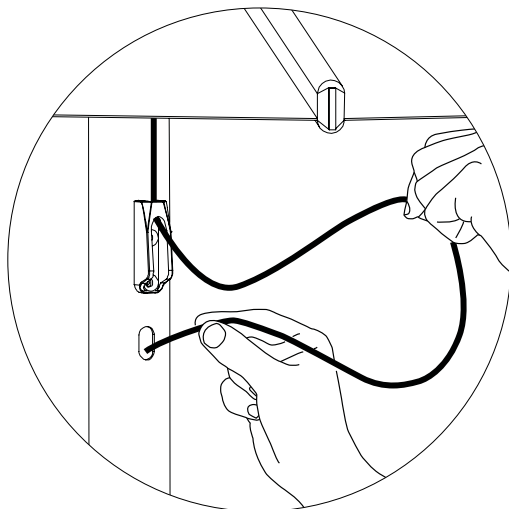


Aandacht!
De parasol moet
altijd volledig
worden geopend of
gesloten!

7b.



8.



**Steek het touw in het voorziene
gat in de parasol buis**

Waarschuwingen

Tekst instructies

Onderhoud

Waarschuwingen ↗

Tekst instructies ↗

Onderhoud ↗



Waarschuwingen

Algemeen

- Gebruik geen scherp gereedschap om de verpakking te openen.
- Het gebruik van elektrisch gereedschap wordt ten zeerste afgeraden.
- Struikelgevaar, let op waar u loopt.
- Doof geen sigaretten uit op de tafel.
- Niet bestand tegen graffiti.
- Laat kinderen niet onbewaakt achter wanneer ze op de tafel spelen.
- Houd plastic zakken weg om verstikkingsgevaar te voorkomen bij baby's en kinderen
- Kleuren kunnen van jaar tot jaar en van partij tot partij verschillen.

Product

- Ga niet op de Lazy Susan of tafel staan of spring er niet op.
- Sleep de tafel niet, maar draag hem met minstens 2 personen.
- Het product moet worden verankerd door gekwalificeerde personen.
- Voor verankering: gebruik geschikte bouten of schroeven uit een gespecialiseerde winkel, afhankelijk van het materiaal waarvan uw terras is gemaakt.
- De witte Lazy Susan reflecteert het zonlicht.
- Let op uw vingers wanneer u de Lazy Susan in elkaar zet.
- Max. 3 personen of 240 kg per bank.

Hout

- Bij levering is het hout onbehandeld.
- Hout is een natuurlijk materiaal en ziet er voor elke lat, plank en boom anders uit.
- Hout zal geleidelijk aan ruwer worden en grijs worden als gevolg van blootstelling aan de zon en regen. Wij raden aan om het hout één of twee keer per jaar te oliën. 1x voor de zomer en 1x na de zomer als bescherming voor de winter.



- Regelmatig reinigen met een mild reinigingsmiddel. Gebruik nooit een hogedrukreiniger, omdat dit het gladde oppervlak van het hout ruw maakt en de vezels van het hout onherstelbaar beschadigt.
- Grondig reinigen met Extremis Wood Cleaner.
- Wij raden u ten zeerste aan om uw hout te behandelen met houtolie om het te beschermen tegen vlekken. Kleine scheurtjes en spleten kunnen hierbij ook optreden. Wij raden iedereen ten zeerste aan om de meubels te behandelen met onze Wood Protector. Het is het beste om deze behandeling elk jaar te herhalen.

Thermisch verzinkt staal

- Het thermisch verzinkt staal zal minder glanzend worden bij gebruik buitenshuis.
- Vlamvertragend - NEN-EN13501-1 A1 - Klasse A1 producten dragen in geen enkel stadium bij aan brand, ook niet bij een volledig ontwikkelde brand. Om deze reden wordt aangenomen dat ze ook aan alle eisen van alle lagere klassen kunnen voldoen.
- Eventuele onzuiverheden in de dompelbak kunnen tijdens het verzinken zwarte vlekken veroorzaken, die inherent zijn aan deze industriële afwerkingstechniek.
- Witte vlekken op deze zinklaag zijn ook inherent aan deze procedure en zullen verdwijnen wanneer het meubilair buiten wordt geplaatst.
- Deze industriële afwerkingstechniek kan resulteren in een ruwer oppervlak. Dit is inherent aan het proces.

Poedercoating

- Witte poedercoating vereist meer onderhoud.
- Gebruik geen schuurpoeders of schuursponsjes omdat deze krassen op het oppervlak veroorzaken.
- De kleur kan in zekere mate vervagen bij blootstelling aan uv-straling.
- Vlamvertragend - NEN-EN13501-1 A2-sl - Voldoet aan dezelfde criteria als klasse B voor de SBI-test volgens EN13823. Bovendien zullen



deze producten onder omstandigheden van een volledig ontwikkelde brand geen significante bijdrage leveren aan de brandbelasting en brandgroei.

- Donkere kleuren kunnen bij zonnig weer zeer heet worden.

HPL

- Uv-kleurvastheid: >6 (EN438-2:27) en (ASTM G53-91).

Sunbrella

- Niet waterdicht, binnen opbergen!
- Schud of borstel loszittend vuil onmiddellijk af.
- Uv-kleurvastheid: 7/8 (ISO 105-B02).





Raadpleeg de tekeningen vanaf pagina 11

Pantagruel picnic (p11)

1. Bevestig de steun en het voetplaatje (of het optionele grondverankeringsplaatje, met het gaatje naar binnen gericht. Gebruik hiervoor de bevestigingsmiddelen die meest geschikt zijn voor de ondergrond waarop de Pantagruel moet staan) aan de poot met 2 bouten M8x25 maar draai deze nog niet volledig aan. Herhaal dit voor alle poten!
2. Plaats de bank omgekeerd op een tafel (gebruik de verpakking als bescherming) & monteer de poot erop met 4 bouten M8x16 & de gegolfde veerringen M8. Nadat de bank gemonteerd is mag je de bouten van het voetplaatje volledig vastdraaien.
3. Plaats het tafelblad diagonaal op schragen.
4. Bevestig nu de poten met bank aan het tafelblad met telkens 4 bouten M10x25. Na het monteren van de eerste poot, monteer de tegenoverstaande poot om het evenwicht te behouden.
5. Maak vervolgens de Lazy Susan los door het boutje & moertje onderaan het tafelblad los te draaien en het rvs-plaatje te verwijderen.
6. Verwijder de Lazy Susan.
7. Monteer de wielen aan de asjes met 4 bouten M6x16 en vlakke sluitringen M6. Let op: de bouten aandraaien maar niet volledig aanspannen zodat de wieltjes nog vlot kunnen draaien.
8. Plaats de Lazy Susan en het afdekschijfje terug in het tafelblad.
Optionele Lazy Susan verankerung: Indien u de Lazy Susan wenst te



verankeren kan u het rvs-plaatje opnieuw monteren onderaan het tafelblad, gebruik dan de extra meegeleverde borgmoer in plaats van de gewone moer, dit is een duurzame oplossing. Let op dat je het rvs-plaatje met de borgmoer niet te hard aandraait zodat de Lazy Susan nog steeds vrij kan draaien.

Rugleuning (p17)

1. Plaats de twee beugeltjes (per leuning) met het gat naar onder gericht, tussen de 2e en de 3e lat aan de onderkant van de zitbank zoals op de afbeelding.
2. Hou de rugleuning zodanig dat de gaten in de vlakke gedeeltes juist onder de gaten in de beugeltjes zitten. Steek de bouten door het gat van de leuning en draai ze vast in de beugeltjes. Span de bouten goed aan zodat de bouten niet vanzelf lossen.

Met Inumbra (p19)

1. Verwijder de Lazy Susan en het afdekschijfje.
2. Plaats het Inumbra bevestigingsstuk op de middelste opening van het tafelblad. Doe dit met conische-stuk naar boven gericht. Bevestig dit stuk vervolgens vast aan de tafel, door de bouten onderaan door de tafel te steken.
3. Leg nu de Lazy Susan terug op zijn plaats.
4. Plaats de Inumbra op de rvs buis en zet deze vast door de meegeleverde hendel in het onderste gaatje te steken van de buis en aan te draaien. Open nu de parasol door de hendel in het bovenste gaatje van de buis te steken en te draaien. De parasol moet altijd volledig worden geopend of gesloten.

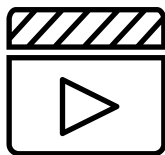
Met Inumbrina (p22)

1. Verwijder de Lazy Susan en het afdekschijfje.
2. Verwijder de draaiknop van het koppelstuk.
3. Plaats het Inumbrina large koppelstuk op de middelste opening



- van het tafelblad. Doe dit met de cilinder naar beneden en met het vierkante plaatje naar boven gericht. Bevestig dit stuk vervolgens vast aan de tafel, door de bouten onderaan door de tafel te steken.
4. Leg nu de Lazy Susan terug op zijn plaats en plaats de Inumbrina in de tafel.
 5. Bevestig de draaiknop nu terug aan het koppelstuk.
 6. Vergrendel door de draaiknop in wijzerzin aan te draaien. Pas als de Inumbrina niet meer rond haar as kan bewegen, is de stelschroef voldoende vastgeklemd.
 7. **a.** Om de parasol te openen, trek je stevig aan het touw, totdat de krans tegen het boutje komt.
b. Om de parasol terug te sluiten hou je het touw wat schuin. TIP: blijf het touw schuin vasthouden tot de parasol volledig gesloten is. De parasol moet altijd volledig worden geopend of gesloten.
 8. Steek nu het touw in het voorziene gat in de parasol buis.





Bekijk de onderhoudsvideo's op onze website:

www.extremis.com/onderhoud

Hout

OLIËN

Twee keer per jaar

Bij het allereerste gebruik en/of na het reinigen en schuren, raden wij sterk aan om het hout te behandelen met Extremis Wood Protector om het tegen vuil, vocht en UV-stralen te beschermen.

DAGELIJKSE REINIGING

Geregeld en na elk gebruik

Plan regelmatig een onderhoud in om de levensduur van uw tuinmeubels te verlengen. Regelmatig onderhoud zorgt ervoor dat de meubels er altijd op hun best uitzien.

Regelmatig en onmiddellijk na gebruik het hout met een schone, vochtige doek schoonmaken zorgt ervoor dat vloeistoffen niet diep in het hout kunnen dringen. Een geoliede tafel zal minder snel vloeistoffen absorberen en blijft dus langer proper. Om hardnekkige vuilresten te verwijderen, gebruik je simpelweg een harde borstel en wat water. Wees voorzichtig om de vezels niet definitief te beschadigen. Om die reden mag je nooit of te nimmer een hogedrukreiniger gebruiken om hout te reinigen.



GRONDIG REINIGEN

Twee keer per jaar

Het is essentieel om het hout 2x per jaar grondig te reinigen. We raden je aan om dit net voor de lente en na de zomer te doen als je meubilair het jaar rond buiten staat. Kies hiervoor een bewolkte dag met hoge luchtvochtigheid. Het is immers beter dat het vocht in het hout na de schoonmaakbeurt traag kan verdampen.

OPSCHUREN VAN HOUT

Om de 2 jaar

Na enkele jaren zal je hout barstjes vertonen en misschien ook wel vervormd zijn. Dit is volkomen normaal aangezien hout een natuurlijke en levende materie is. Massief hout heeft het grote voordeel dat je de toplaag kan wegschuren om het oppervlak weer egaal en glad te maken. Dit doe je om de twee jaar met een handschuurmachine. Doe dit op een droge dag. Eindig met een korrel 120 schuurpapier.

HOUTEN ONDERDEEL VERVANGEN

Hey! Je hoeft geen ingenieur te zijn om onze producten te begrijpen. En om een stukje te vervangen hoef je niet eens zo handig te zijn. Wees er wel zeker van dat de schade niet hersteld kan worden door de plank op te schuren.

Thermisch verzinkt staal

REINIGING

Indien vuil

Maak schoon met lauw water en een borstel.

BESCHADIGINGEN HERSTELLEN MET ZINKSPRAY

Indien beschadigd

Galvanisatie, of thermische verzinking, is de meest duurzame manier om metaal tegen roestvorming te beschermen. Als de zinklaag bescha-



digd raakt, kan het blootgekomen metaal toch roesten. Dit is eenvoudig bij te werken met zinkverf, die automatisch dezelfde kleur heeft en in de handel verkrijgbaar is. De zinkverf vormt een sneldrogende, zelfherstellende, flexibele laag die roestvorming helpt voorkomen.

Poedercoating

REINIGEN

Geregeld

Gebruik Extremis Multi Cleaner, een 100% biologisch afbreekbaar schoonmaakmiddel, of een gewoon schoonmaakmiddel zoals je in de keuken gebruikt. Gebruik geen agressieve producten. Voor deze oppervlakken gebruik je het best een neutraal schoonmaakmiddel, verdund met water.

BESCHADIGDE POEDERLAK HERSTELLEN

Indien beschadigd

Door impact van scherpe voorwerpen kan de lak beschadigd raken. Krassen of putjes kunnen worden bijgewerkt met onze verfstiften. Hiermee kun je echter alleen krassen camoufleren, de kras blijft echter.

HPL

GEMORSTE VLOEISTOFFEN

Onmiddellijk na gebruik

Gemorste vloeistoffen moet je onmiddellijk verwijderen met een schone, zachte doek, vooral donkere vloeistoffen zoals wijn, inkt, koffie, cola, olie en vogelpoep. Als je ze laat indrogen, veroorzaken deze vloeistoffen permanente schade!

REINIGEN

Geregeld en na elk gebruik

Gebruik Extremis Multi Cleaner, een 100% biologisch afbreekbaar schoonmaakmiddel, of een gewoon schoonmaakmiddel zoals je in de



keuken gebruikt. Gebruik geen agressieve producten. Voor deze oppervlakken gebruik je het best een neutraal schoonmaakmiddel, verdund met water.

Sunbrella

GEMORSTE VLOEISTOFFEN

Onmiddellijk na gebruik

Gemorste vloeistoffen kunnen het best onmiddellijk worden behandeld door er een vel vochtabsorberend keukenpapier op te leggen. De waterafstotende coating van Sunbrella voorkomt dat druppels in de stof dringen.

GEREGELD REINIGEN

Indien vuil

Maak een oplossing om vlekken op Sunbrella te verwijderen.

WASSEN IN DE WASMACHINE

Zelden

De dekens en kussenhoezen mogen ook in de wasmachine worden gewassen (op 30°C). Stop ze nooit in de droogkast en laat ze niet chemisch reinigen. De stof kan na het wassen gekreukeld zijn. Strijken helpt om de waterafstotende film op de stof te herstellen, maar alleen bij lage temperatuur (delicate stoffen). Op de stand voor synthetische stoffen worden sommige strijkijzers warmer dan de aanbevolen temperatuur. Test daarom altijd eerst een klein onopvallend stukje voordat je het hele item strijkt. Gebruik **NOOIT** stoom of een strijkijzer op de stoomstand.

Als het kussen metalen beugels heeft, is het aangeraden om de hoes binnenstebuiten te wassen. Zo vermijd je schade aan je wasmachine. Laat de rits in dat geval ongeveer 10 cm open.



HARDNEKKIGE VLEKKEN VERWIJDEREN

Als laatste redmiddel

Drastischer maatregelen nodig? Als niets anders helpt, kan bleekmiddel worden gebruikt. Bescherm het gebied rond je Sunbrella-stof indien je een oplossing met bleekmiddel gebruikt die niet-Sunbrella-stoffen kan doen verkleuren. Let op het milieu wanneer je bleekmiddelen gebruikt. Bleekmiddelen kunnen schadelijk zijn voor de natuur rondom jou. Daarom raden wij af om bleekmiddelen te gebruiken in de buurt van water of natuurlijke omgevingen die beschadigd kunnen worden door het bleekmiddel. Bij hardnekkige vlekken en/of schimmel mag meer bleekmiddel worden gebruikt.





Onze hoofdzetel:
Couthoflaan 20b
B-8972, Poperinge
info@extremis.com
+ 32 57 346020

extremis.com

Volg ons op



Alle rechten voorbehouden. Tenzij anders vermeld, zijn alle ontwerpen en afbeeldingen in deze publicatie auteursrechtelijk beschermd en eigendom van Extremis. Geen enkel onderdeel van deze publicatie mag gekopieerd of verdeeld worden zonder voorafgaande, schriftelijke toestemming van Extremis. Eigenaars van afbeeldingen waar Extremis geen auteursrechten op heeft, worden hier vermeld. We hebben alles in het werk gesteld om een exhaustieve namenlijst op te stellen. Neem in geval van een vermeende schending van het auteursrecht contact op met de redactiemedewerkers. © Extremis

LAB006