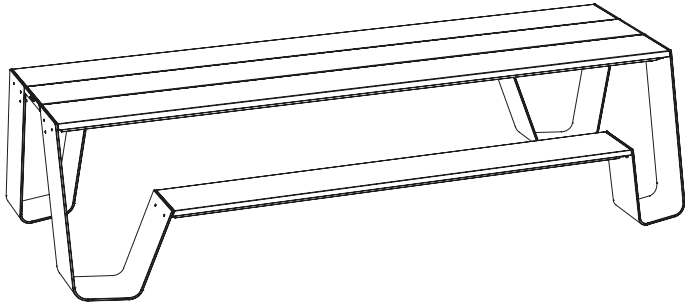
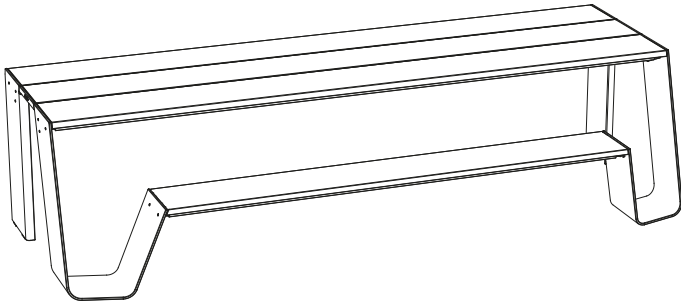


Hopper AA

picnic



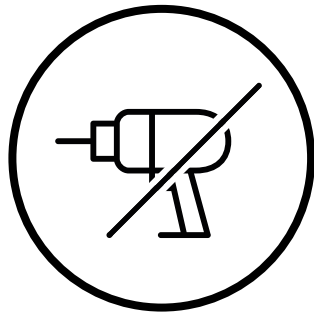
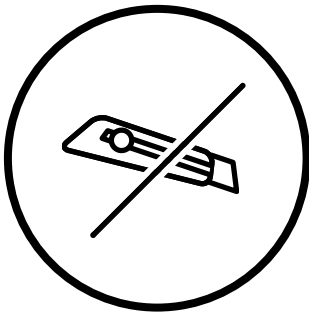
combo

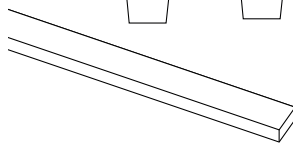
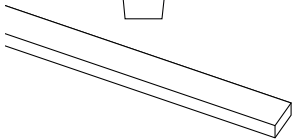
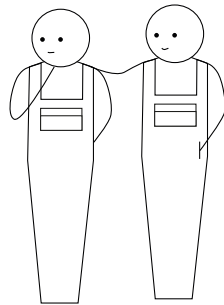
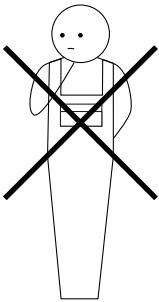
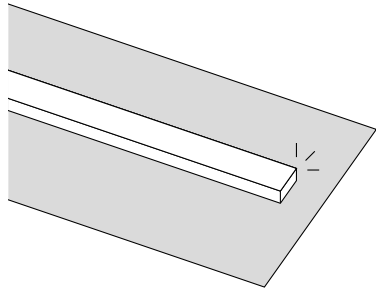
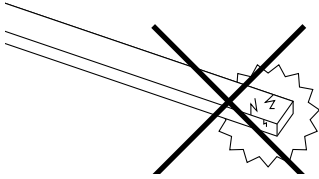


extremis®



**BELANGRIJK! LEES DIT DOCUMENT
AANDACHTIG EN BEWAAR HET VOOR
TOEKOMSTIGE RAADPLEGING!**





Inhoudstafel ^{1/2}

Montageset [↗]

Ploftekening [↗]

Montage Hopper picnic AA [↗]

Montage Hopper combo AA [↗]

Dit is een interactieve PDF

Je kunt gemakkelijk doorheen de handleiding navigeren; op die manier kan je gemakkelijk van de ene pagina naar de andere gaan.

Inhoudstafel ^{2/2}

Montage rugleuning [↗]

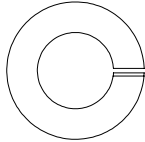
Montage grondverankeringsset [↗]

**Waarschuwingen - Tekst instructies -
Onderhoud [↗]**

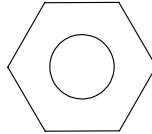
Dit is een interactieve PDF

Je kunt gemakkelijk doorheen de handleiding navigeren; op die manier kan je gemakkelijk van de ene pagina naar de andere gaan.

Montageset

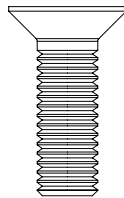


20 x M10



20 x M10

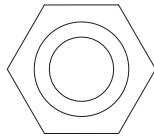
Montageset **HOP571** om **poten** aan
tafelblad & banken te bevestigen



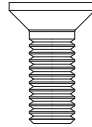
8 x M8x25

Montageset **HOA339** om
eindplaten aan tafelblad bevestigen





4 x M10



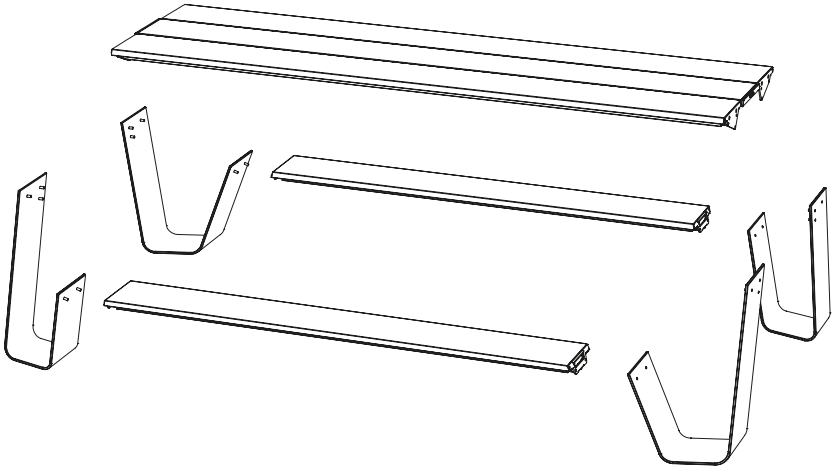
4 x M6x16

Montageset om **rugleuning** aan
een bank te bevestigen

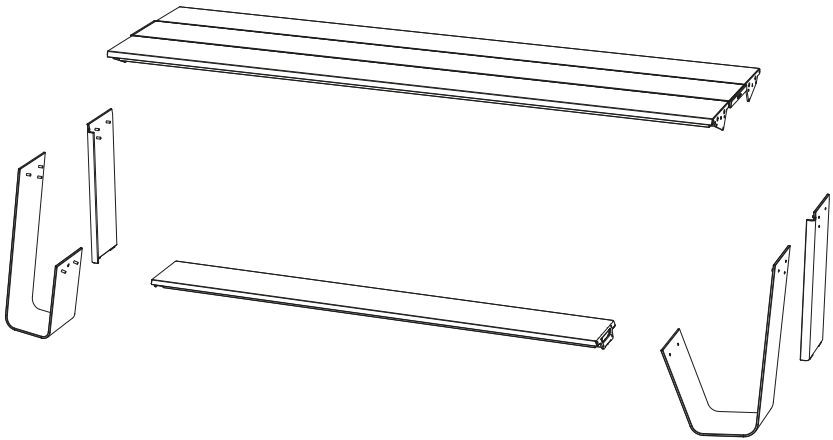


Ploftekening

Hopper picnic AA

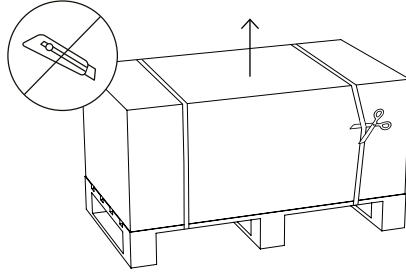


Hopper combo AA



Hopper picnic AA

1.



N° 17

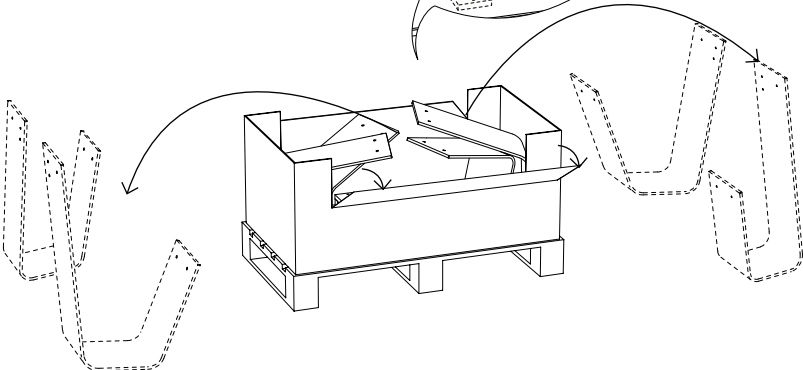
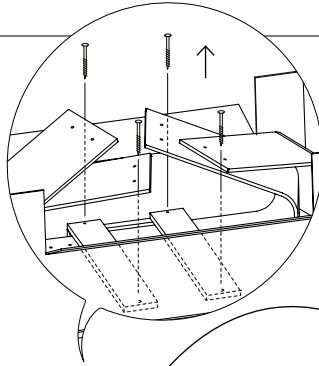
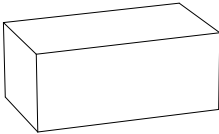


45'

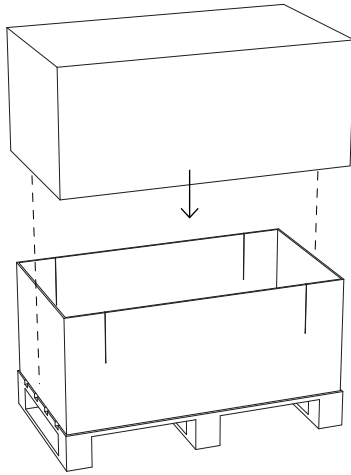


**De verpakking moet intact blijven voor het
vervolg van de montage!**

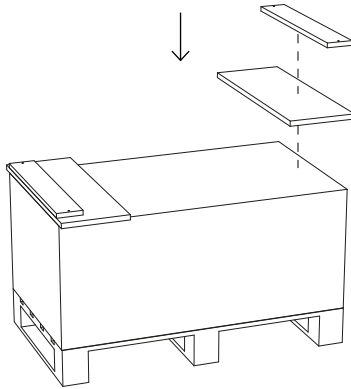
2.



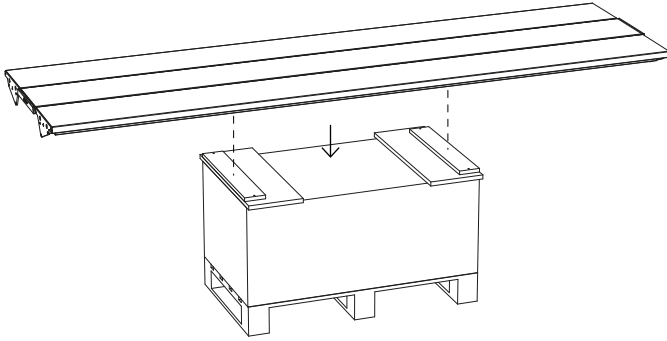
3.



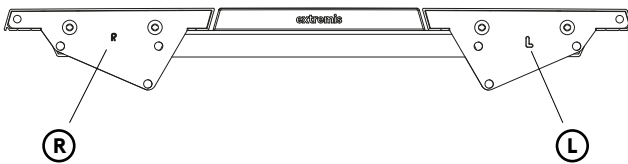
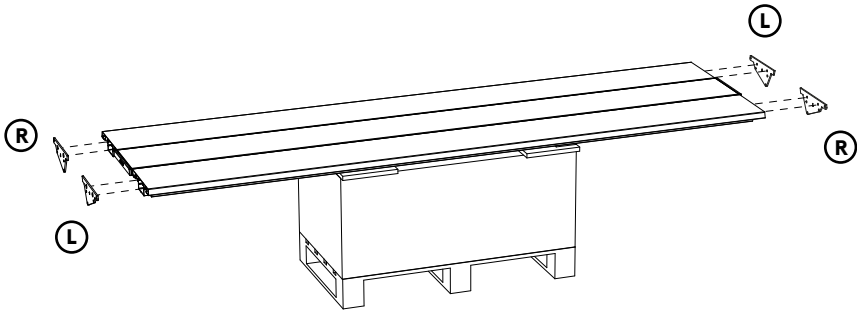
4.



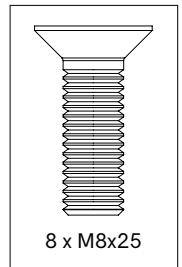
5.



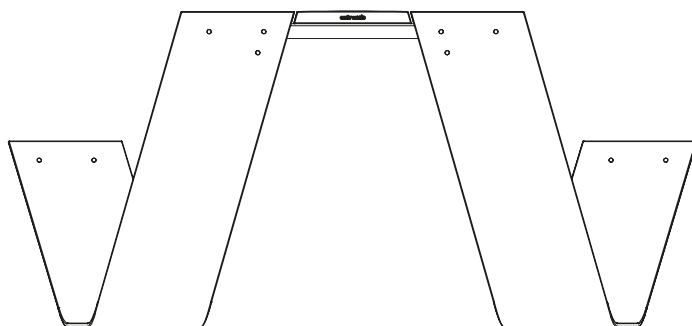
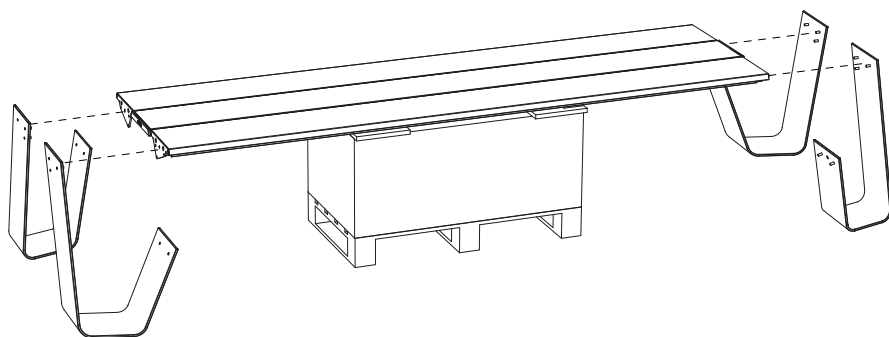
6.



HOA339

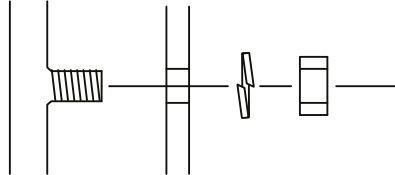
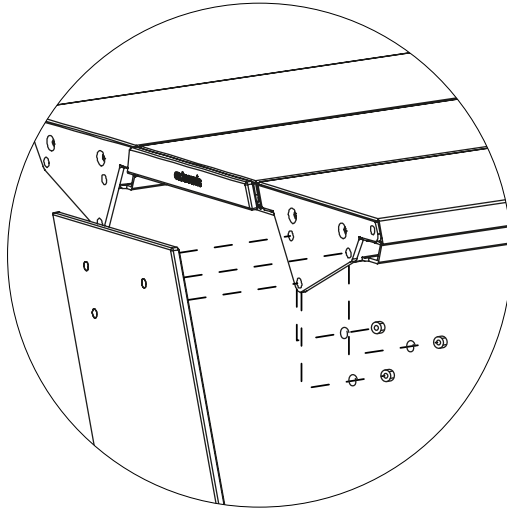


7.



Zijaanzicht

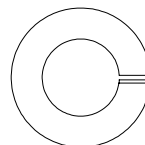
8.



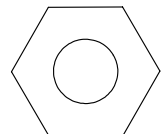
HOP571

Voorzichtig aanspannen!
Bij overmatige spanning
kan de coating
beschadigd raken!


**15 Nm
MAX!**

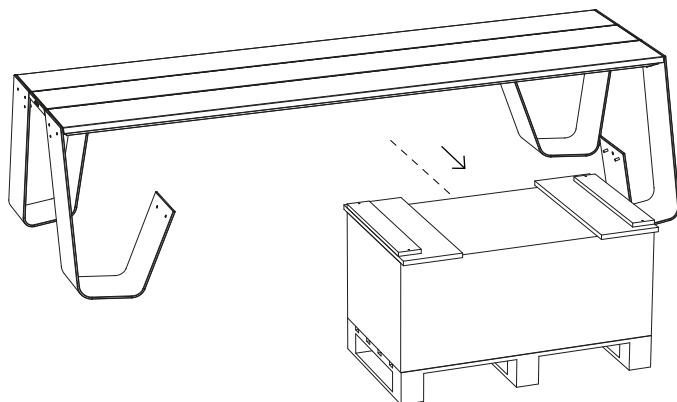


12 x M10



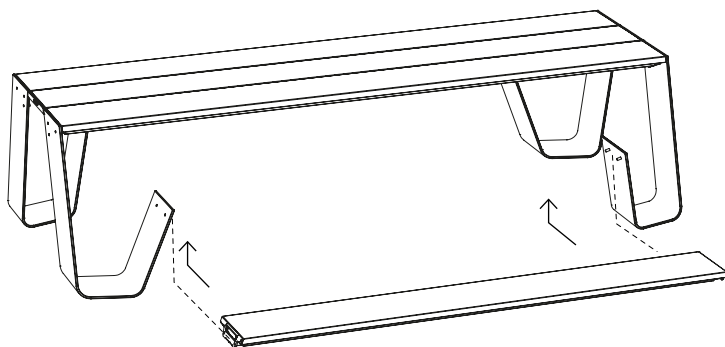
12 x M10

9.

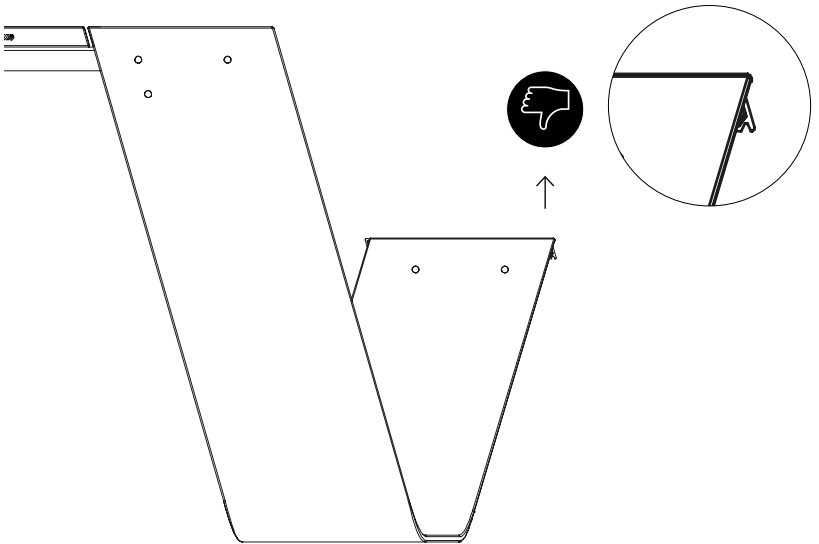
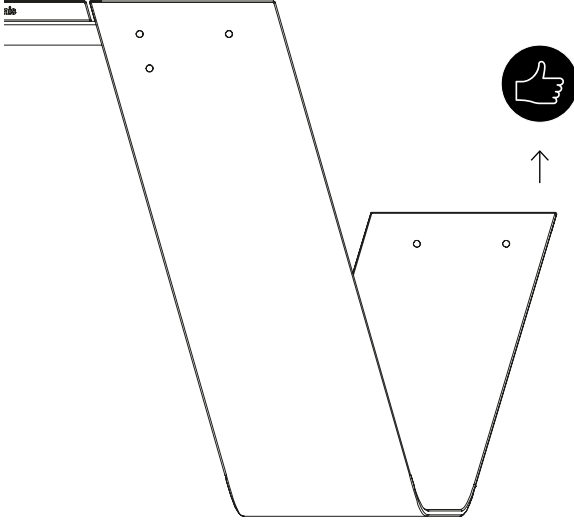


Haal de verpakking weg van onder de tafel alvorens de banken te bevestigen

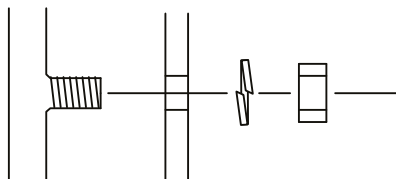
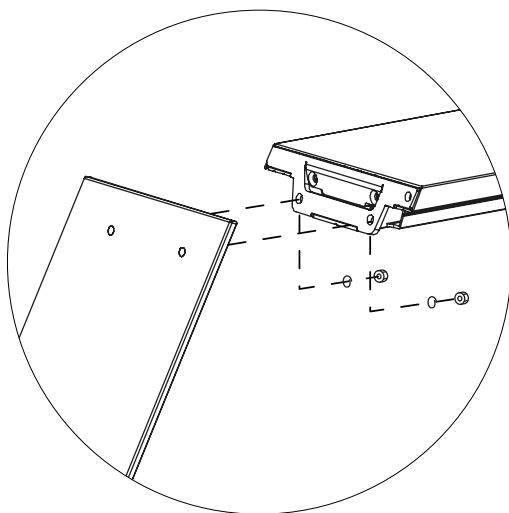
10a. Blader door naar pagina 25 voor de bevestiging van de rugleuning ↗



10b.



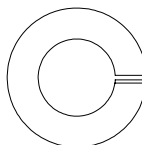
11.



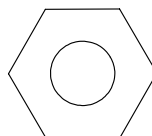
Voorzichtig aanspannen!
Bij overmatige spanning
kan de coating
beschadigd raken!


**15 Nm
MAX!**

HOP571



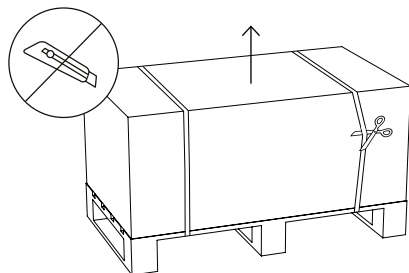
8 x M10



8 x M10

Hopper combo AA

1.



N° 17

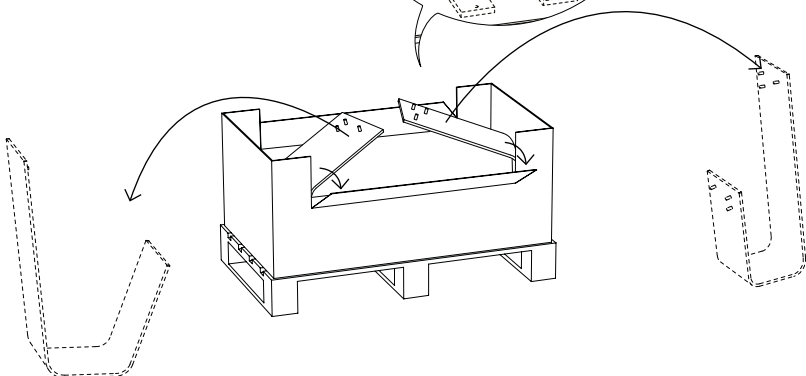
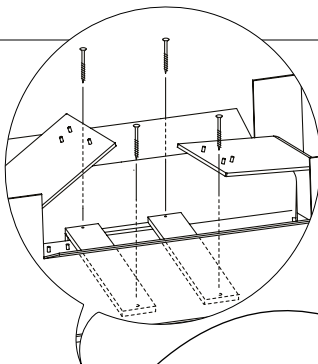
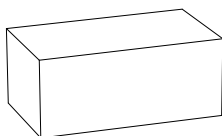


45'

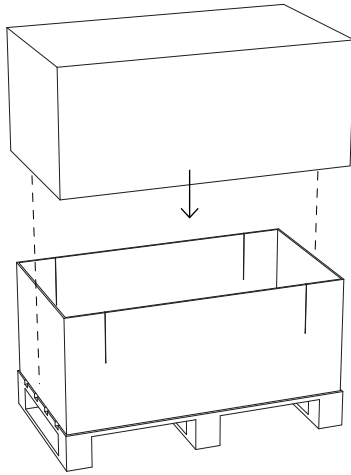


De verpakking moet intact blijven voor het vervolg van de montage!

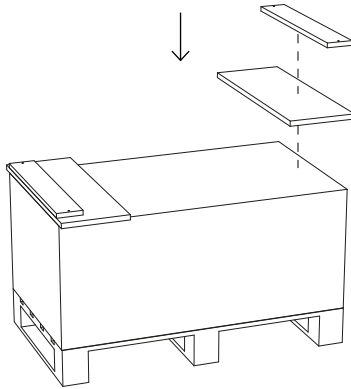
2.



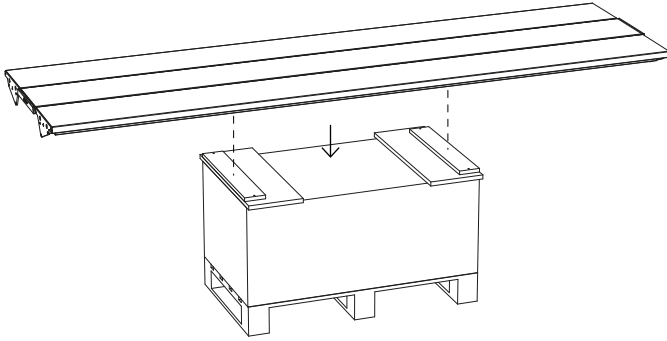
3.



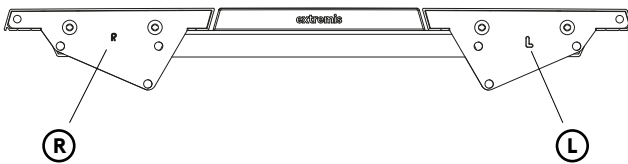
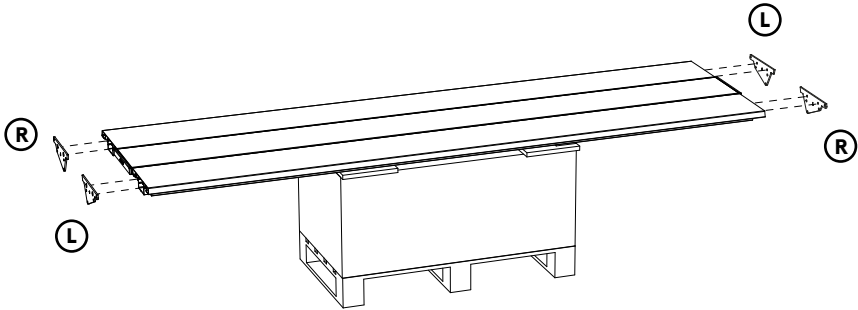
4.



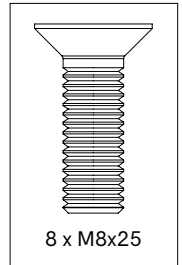
5.



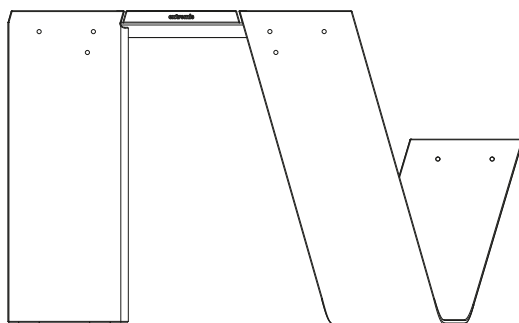
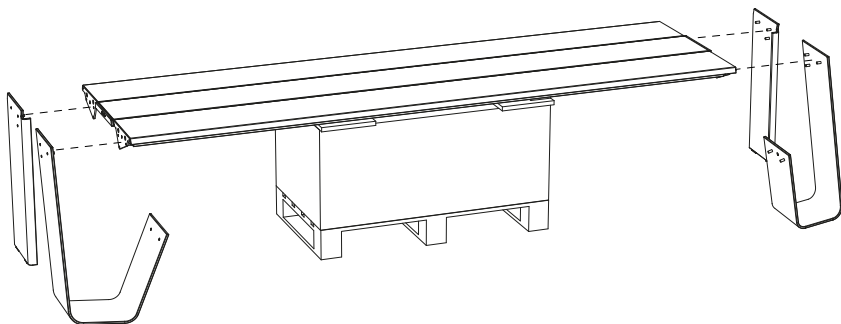
6.



HOA339

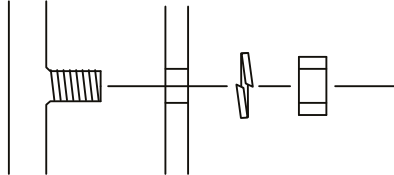
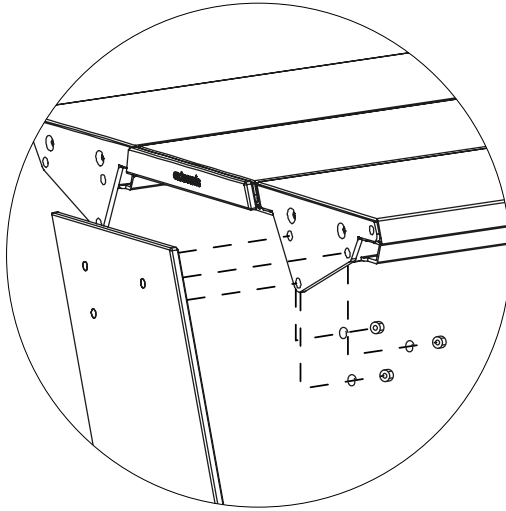


7.



Zijaanzicht

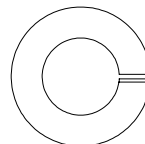
8.



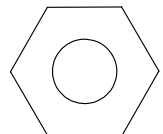
Voorzichtig aanspannen!
Bij overmatige spanning
kan de coating
beschadigd raken!


15 Nm
MAX!

HOP571

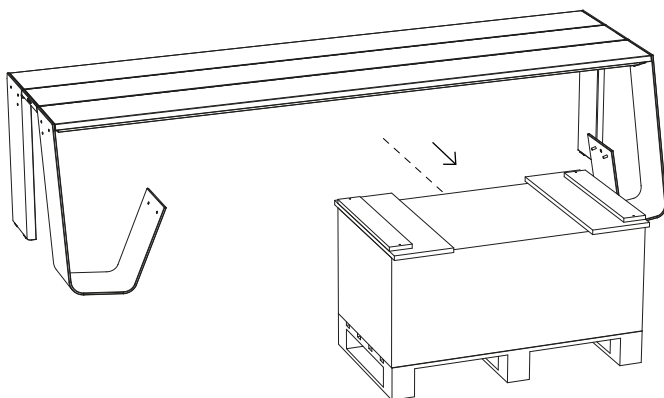


12 x M10



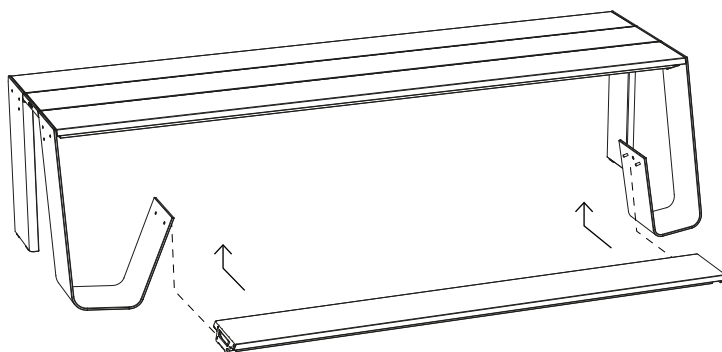
12 x M10

9.

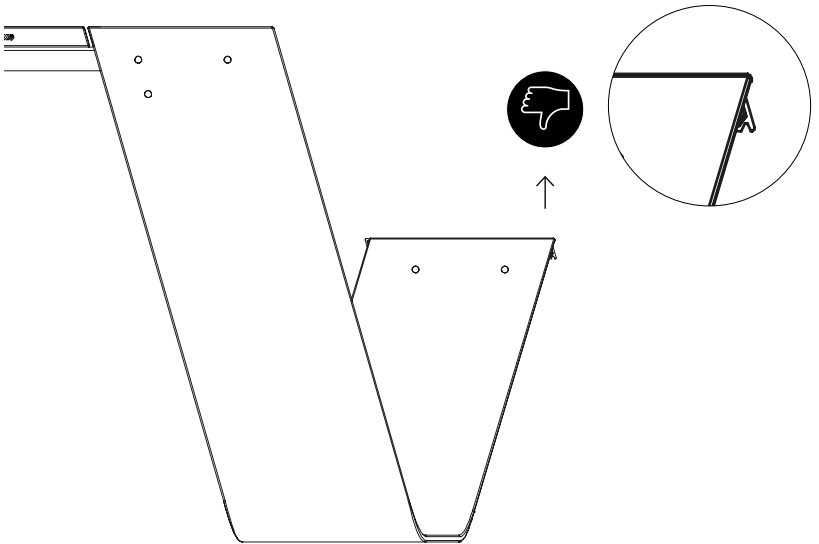
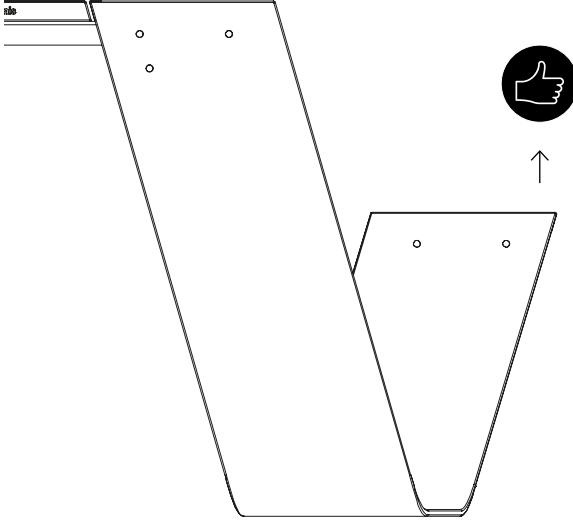


Haal de verpakking weg van onder de tafel alvorens de banken te bevestigen

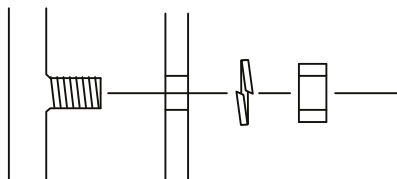
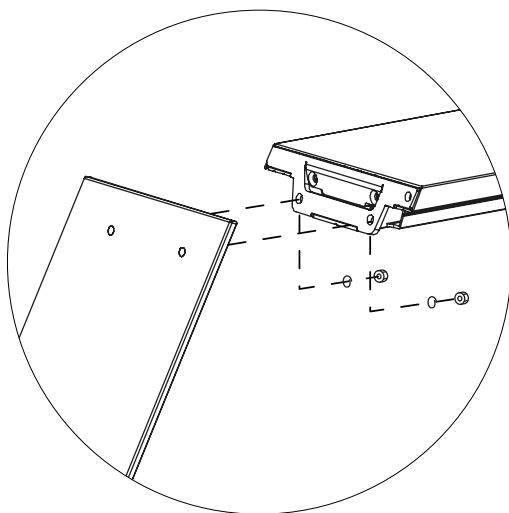
10a. Blader door naar pagina 25 voor de bevestiging van de rugleuning ↗



10b.



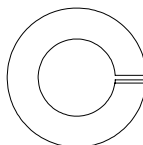
11.



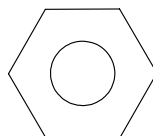
Voorzichtig aanspannen!
Bij overmatige spanning
kan de coating
beschadigd raken!


**15 Nm
MAX!**

HOP571



4 x M10



4 x M10

Rugleuning

1.

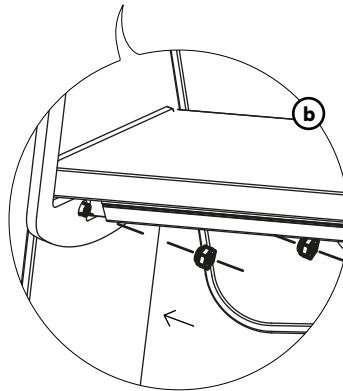
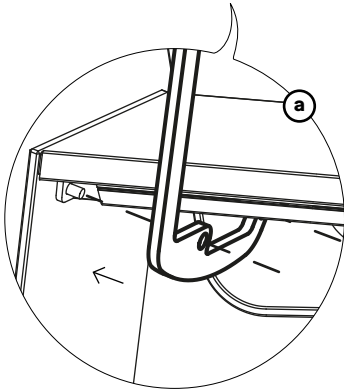
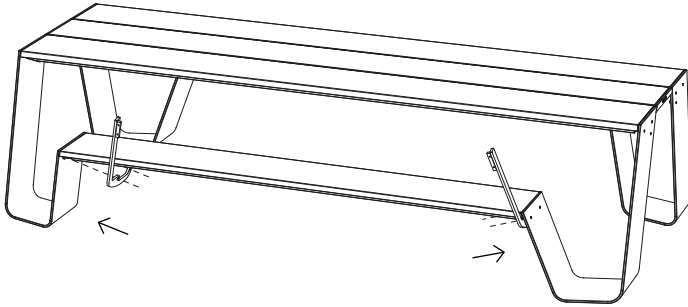
N° 17



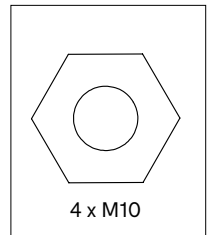
15'



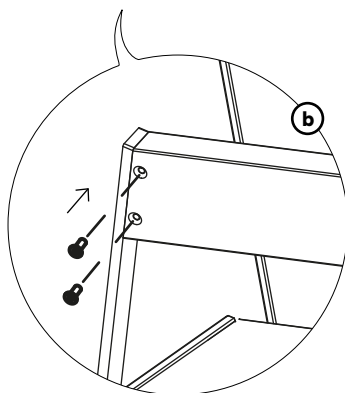
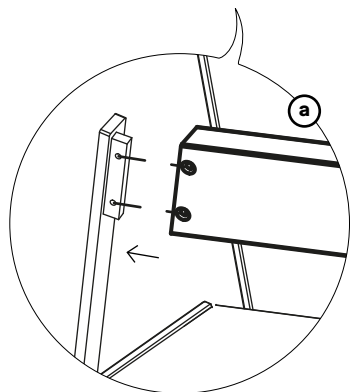
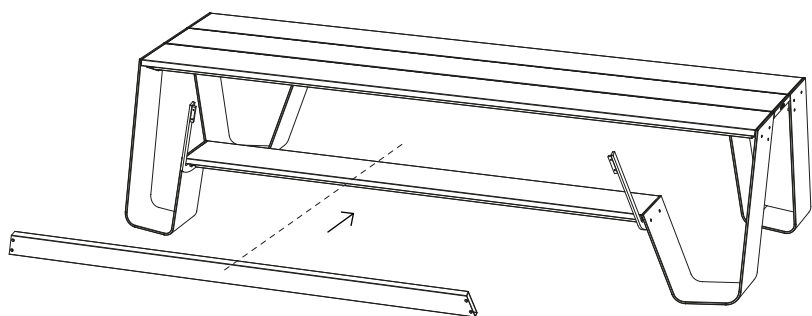
15'



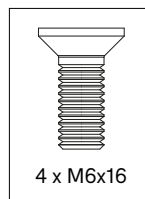
**Doe dit aan beide kanten, span de moeren
nog niet te hard aan**



2.



**Doe dit aan beide kanten, span alle bouten
en moeren volledig aan**

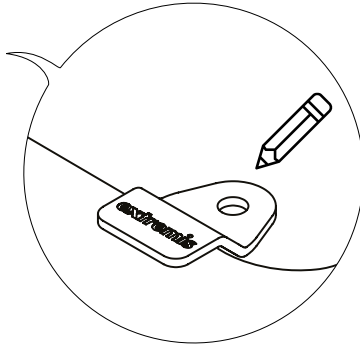
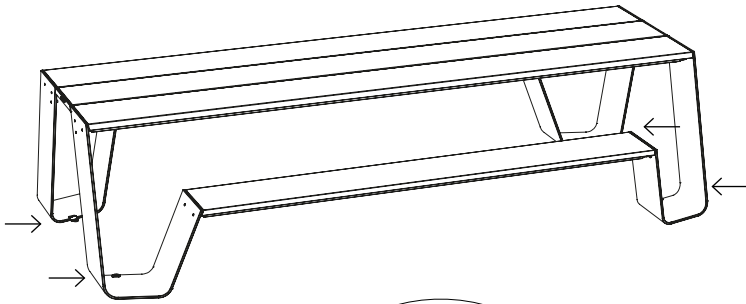


Grondverankeringsset

1.

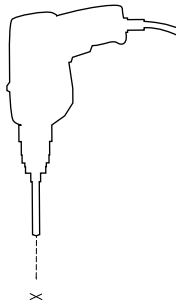


15'

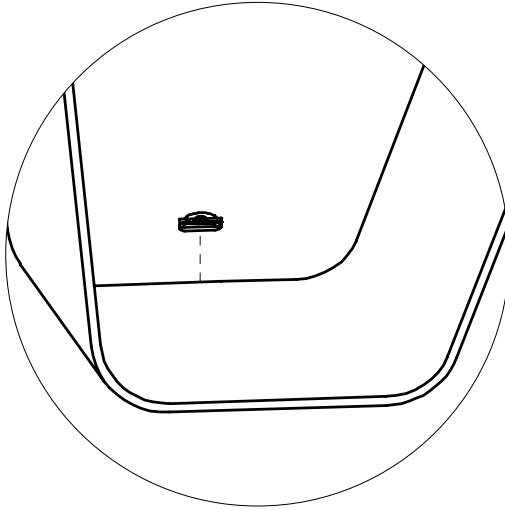


Langs de binnenzijde van de poten

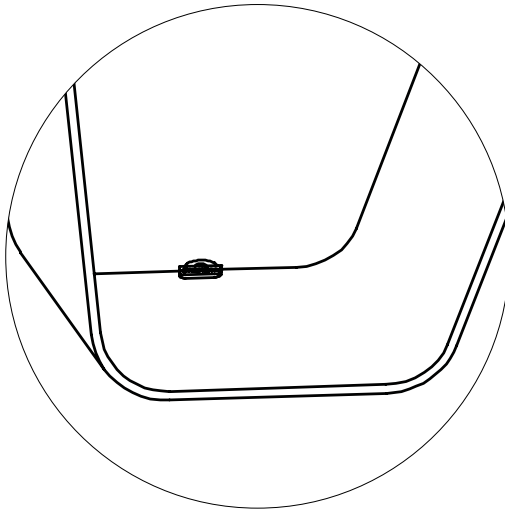
2.



3.



Langs de binnenzijde van de poten



Waarschuwingen

Tekst instructies

Onderhoud

Waarschuwingen ↗

Tekst instructies ↗

Onderhoud ↗



Waarschuwingen

Algemeen

- Gebruik geen scherp gereedschap om de verpakking te openen.
- Het gebruik van elektrisch gereedschap wordt ten zeerste afgeraden.
- Struikelgevaar, let op waar u loopt.
- Doof geen sigaretten uit op de tafel.
- Niet bestand tegen graffiti.
- Laat kinderen niet onbewaakt achter wanneer ze op de tafel spelen.
- Houd plastic zakken weg om verstikkingsgevaar te voorkomen bij baby's en kinderen
- Kleuren kunnen van jaar tot jaar en van partij tot partij verschillen.

Product

- Sleep de tafel niet, maar draag hem met minstens 2 personen.
- Het product moet worden verankerd door gekwalificeerde personen.
- Voor verankering: gebruik geschikte bouten of schroeven uit een gespecialiseerde winkel, afhankelijk van het materiaal waarvan uw terras is gemaakt.
- Het verpakkingsmateriaal van de poten moet intact blijven. U hebt het nodig om de poten aan het tafelblad te bevestigen.
- 180 cm: max. 4 personen of 320 kg per bank - 240 cm: max. 5 personen of 400 kg per bank - 300 cm: max. 6 personen of 480 kg per bank - 360 cm: max. 7 personen of 560 kg per bank.
- Maak het vlakke oppervlak van de poten regelmatig schoon.

Poedercoating

- Witte poedercoating vereist meer onderhoud.
- Gebruik geen schuurpoeders of schuursponsjes omdat deze krassen op het oppervlak veroorzaken.
- De kleur kan in zekere mate vervagen bij blootstelling aan uv-straling.
- Vlamvertragend - NEN-EN13501-1 A2-sl - Voldoet aan dezelfde criteria



- als klasse B voor de SBI-test volgens EN13823. Bovendien zullen deze producten onder omstandigheden van een volledig ontwikkelde brand geen significante bijdrage leveren aan de brandbelasting en brandgroei.
- Donkere kleuren kunnen bij zonnig weer zeer heet worden.

Sunbrella

- Niet waterdicht, binnen opbergen!
- Schud of borstel loszittend vuil onmiddellijk af.
- Uv-kleurvastheid: 7/8 (ISO 105-B02).





Raadpleeg de tekeningen vanaf pagina 9

Hopper picnic AA (p9) - Hopper combo AA (p17)

1. Schuif het deksel van de verpakking. De verpakking moet intact blijven voor het vervolg van de montage!
2. Verwijder de vier vijzen uit de twee plankjes die de picnic poten fixeren voor transport. Plooi de flappen naar buiten zodat de tafelpoten makkelijk bereikbaar worden. Haal ze nu uit de doos en plaats ze zoals op de tekening (afhankelijk van de grootte van de tafel).
3. Plaats nu het dekstel opnieuw op de doos.
4. Leg de isomoplaten en houten planken op de doos, zoals op de tekening.
5. Leg het tafelblad met het dragende frame op de twee plankjes. De bovenzijde van de picnic poten komt nu op gelijke hoogte met het tafelblad.
6. Bevestig nu de eindplaten zoals op de tekening.
7. Positioneer nu de poten aan het tafelblad.
8. Bevestig elke poot met drie M10-veerringen en M10-bouten, maar span nog niet volledig aan.
9. Vooraleer de bank te monteren moet de verpakking van onder het frame gehaald worden!
10. **a.** Blader door naar pagina 25 voor de bevestiging van de rugleuning. Schuif de bank over de schroefdraad op de poten. TIP: Om de lak niet te beschadigen, is het aangeraden om de bank van onderen naar



boven over de draad te schuiven.

b. Zorg ervoor dat de hellende kant van de banken overeenkomt met de hellende kant van de poten, zoals op de tekening.

11. Maak elke bank nu vast aan de poten met twee M10-veerringen en M10-bouten.

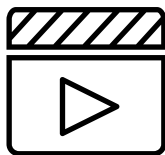
Rugleuning (p25)

1. **a.** Houd de linker en rechter rugsteunstaven tegen de onderkant van de bank.
b. Maak de rugsteunstaven vast met twee M10-moeren, zoals op de tekening. Doe dit aan beide kanten. Let op: span de moeren nog niet te hard aan.
2. **a.** Plaats de rugsteun tussen de twee staven. Tip: duw de rugsteunstaven een beetje open, zodat je de rugsteun er makkelijk tussen kunt plaatsen.
b. Schroef de rugsteun nu aan beide staven vast met twee M6x16-bouten. Let op: span alle bouten en moeren nu aan.

Grondverankeringsset (p27)

1. Positioneer de grondverankeringsplaatjes aan de binnenkant van de poten zoals vermeld op de tekening en markeer de gaten op de grond.
2. Neem de plaatjes weg en boor nu p de aangeduide punten.
3. Plaats nu de plaatjes terug en gebruik hiervoor de bevestigingsmiddelen die meest geschikt zijn voor de ondergrond waarop de Hopper moet staan.





Bekijk de onderhoudsvideo's op onze website:

www.extremis.com/onderhoud

Poedercoating

REINIGEN

Geregeld

Gebruik Extremis Multi Cleaner, een 100% biologisch afbreekbaar schoonmaakmiddel, of een gewoon schoonmaakmiddel zoals je in de keuken gebruikt. Gebruik geen agressieve producten. Voor deze oppervlakken gebruik je het best een neutraal schoonmaakmiddel, verdund met water.

BESCHADIGDE POEDERLAK HERSTELLEN

Indien beschadigd

Door impact van scherpe voorwerpen kan de lak beschadigd raken. Krassen of putjes kunnen worden bijgewerkt met onze verfstiften. Hiermee kun je echter alleen krassen camoufleren, de kras blijft echter.

Sunbrella

GEMORSTE VLOEISTOFFEN

Onmiddellijk na gebruik

Gemorste vloeistoffen kunnen het best onmiddellijk worden behandeld door er een vel vochtabsorberend keukenpapier op te leggen. De waterafstotende coating van Sunbrella voorkomt dat druppels in de stof dringen.



GEREGELD REINIGEN

Indien vuil

Maak een oplossing om vlekken op Sunbrella te verwijderen.

WASSEN IN DE WASMACHINE

Zelden

De dekens en kussenhoezen mogen ook in de wasmachine worden gewassen (op 30°C). Stop ze nooit in de droogkast en laat ze niet chemisch reinigen. De stof kan na het wassen gekreukeld zijn. Strijken helpt om de waterafstotende film op de stof te herstellen, maar alleen bij lage temperatuur (delicate stoffen). Op de stand voor synthetische stoffen worden sommige strijkijzers warmer dan de aanbevolen temperatuur. Test daarom altijd eerst een klein onopvallend stukje voordat je het hele item strijkt. Gebruik NOOIT stoom of een strijkijzer op de stoomstand.

HARDNEKKIGE VLEKKEN VERWIJDEREN

Als laatste redmiddel

Drastischer maatregelen nodig? Als niets anders helpt, kan bleekmiddel worden gebruikt. Bescherm het gebied rond je Sunbrella-stof indien je een oplossing met bleekmiddel gebruikt die niet-Sunbrella-stoffen kan doen verkleuren. Let op het milieu wanneer je bleekmiddelen gebruikt. Bleekmiddelen kunnen schadelijk zijn voor de natuur rondom jou. Daarom raden wij af om bleekmiddelen te gebruiken in de buurt van water of natuurlijke omgevingen die beschadigd kunnen worden door het bleekmiddel. Bij hardnekkige vlekken en/of schimmel mag meer bleekmiddel worden gebruikt.





Our headquarters:
Couthoflaan 20b
B-8972, Poperinge
info@extremis.com
+ 32 57 346020

extremis.com

Connect with us:



Alle rechten voorbehouden. Tenzij anders vermeld, zijn alle ontwerpen en afbeeldingen in deze publicatie auteursrechtelijk beschermd en eigendom van Extremis. Geen enkel onderdeel van deze publicatie mag gekopieerd of verdeeld worden zonder voorafgaande, schriftelijke toestemming van Extremis. Eigenaars van afbeeldingen waar Extremis geen auteursrechten op heeft, worden hier vermeld. We hebben alles in het werk gesteld om een exhaustieve namenlijst op te stellen. Neem in geval van een vermeende schending van het auteursrecht contact op met de redactiemedewerkers. © Extremis

LAB154-1