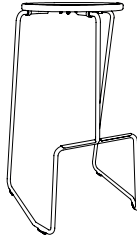
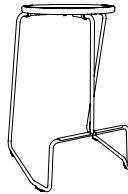


Tiki

High



Medium



Low



extremis®

Assembly instructions, how to use, useful tips for keeping
your tool for togetherness in shape.

EN - NL - DE - FR - IT - ES

MANUAL
LAB105

extremis®

Tools for togetherness

**IMPORTANT! RETAIN FOR FUTURE
REFERENCE: READ CAREFULLY.**

**BELANGRIJK! LEES DIT DOCUMENT
AANDACHTIG EN BEWAAR HET VOOR
TOEKOMSTIGE RAADPLEGING!**

**WICHTIG! AUFHEBEN, UM SPÄTER
ETWAS NACHSEHEN ZU KÖNNEN:
SORGFÄLTIG DURCHLESEN!**

**IMPORTANT! LISEZ ATTENTIVEMENT
CE MANUEL ET CONSERVEZ-LE POUR
RÉFÉRENCE ULTÉRIEURE!**

**IMPORTANTE! CONSERVARE COME
RIFERIMENTO PER IL FUTURO:
LEGGERE ATTENTAMENTE!**

**¡IMPORTANTE! CONSÉRVELO PARA
FUTURA REFERENCIA: LÉALO
ATENTAMENTE!**



Table of contents

Mounting kit

6

Exploded view

6

Assembly Tiki high stool

8

Assembly Tiki medium stool

10

Assembly Tiki low stool

12

Assembly backrest powder-coated seat

14

Assembly backrest oak seat

16

Assembly cushion

17

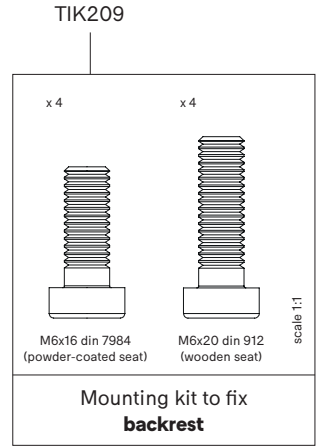
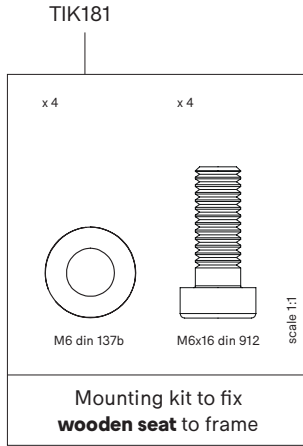
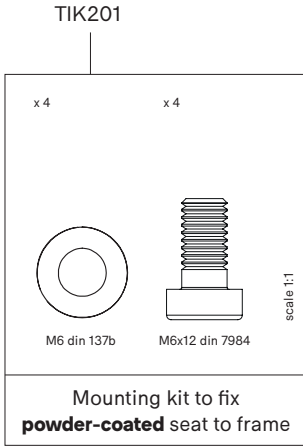
Warnings - Assembly text instructions - Maintenance

18

Parts list

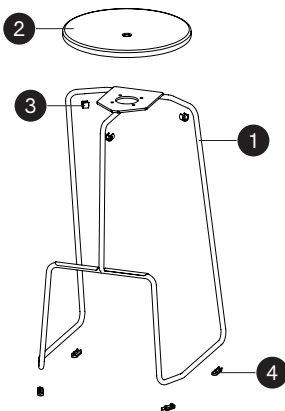
30

Mounting kit

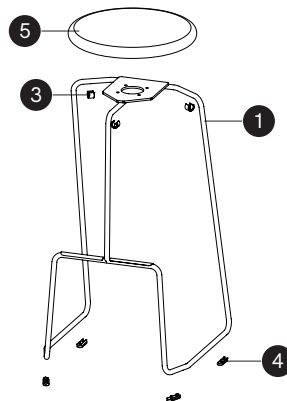


Exploded view

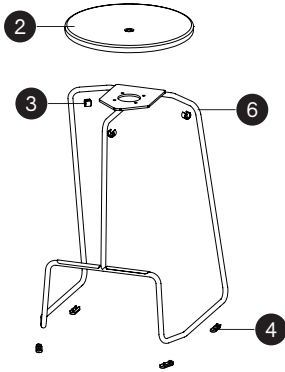
Tiki high



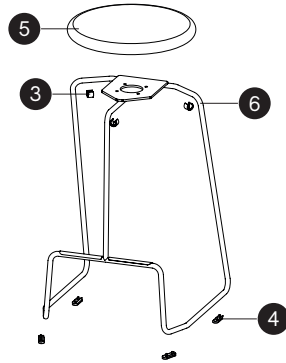
Tiki high with wooden seat



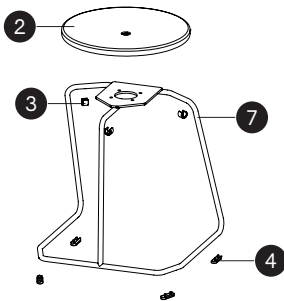
Tiki medium



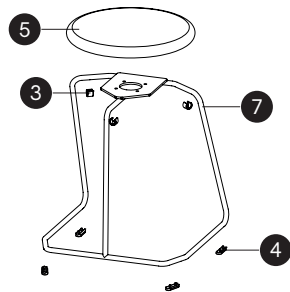
Tiki medium with wooden seat



Tiki medium

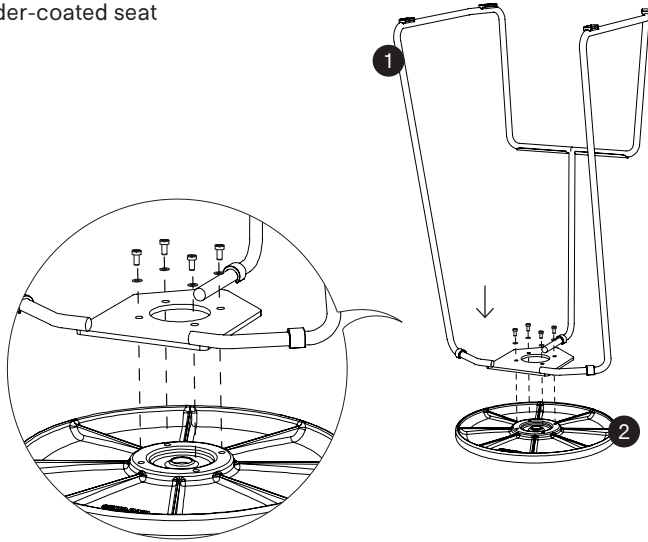


Tiki medium with wooden seat



Assembly Tiki high stool

1a. Powder-coated seat



N° 10

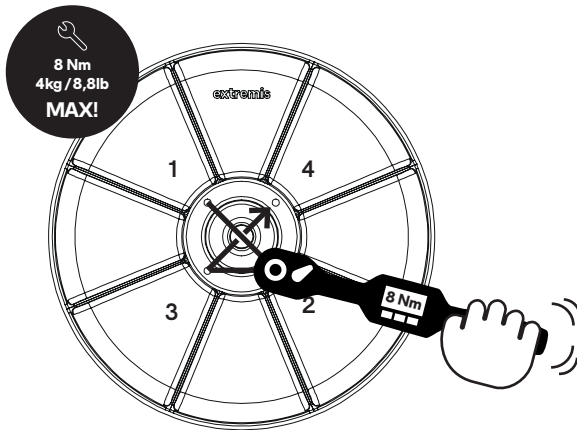
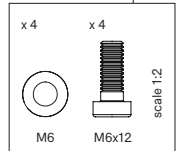


5'

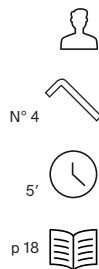
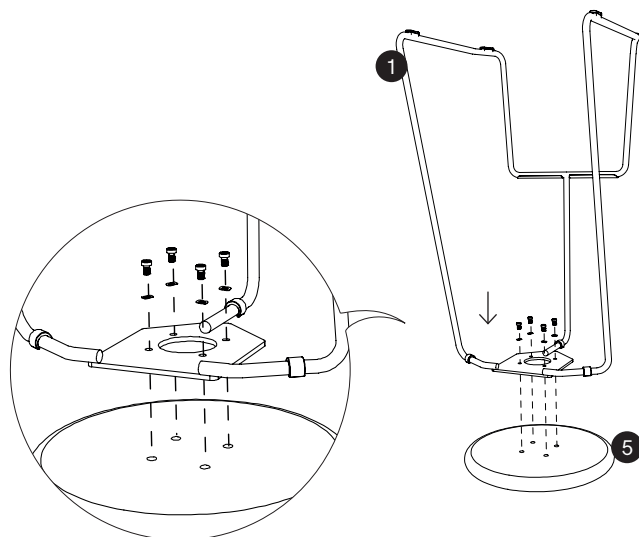


p 18

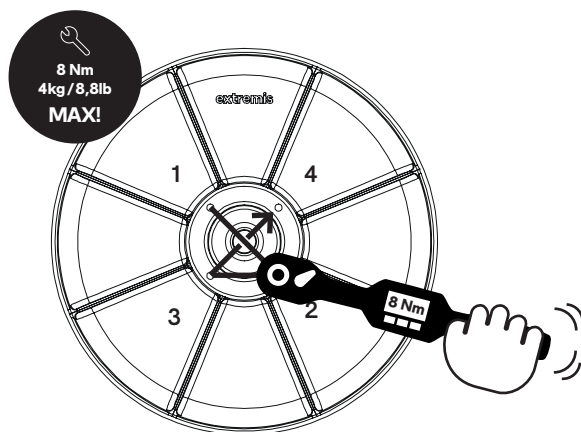
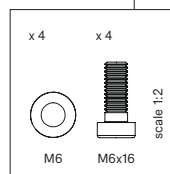
TIK201



1b. Oak seat

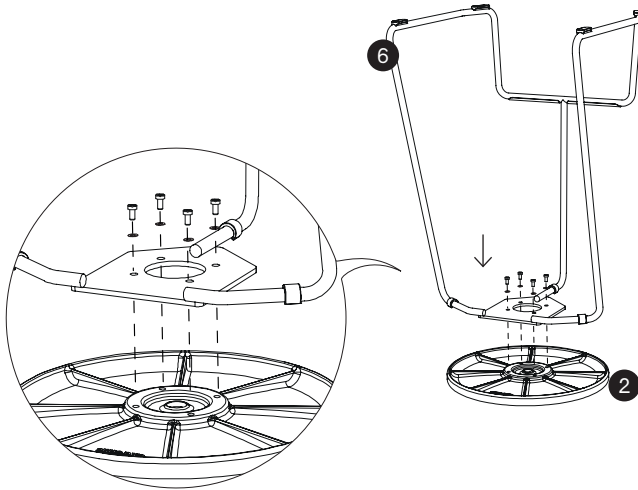


TIK181



Assembly Tiki medium stool

1a. Powder-coated seat



N° 10

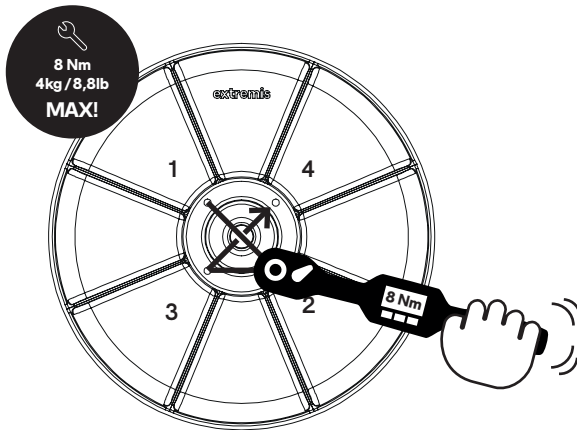
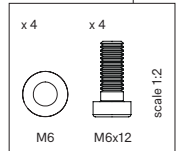


5'

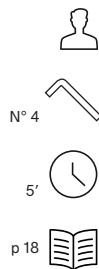
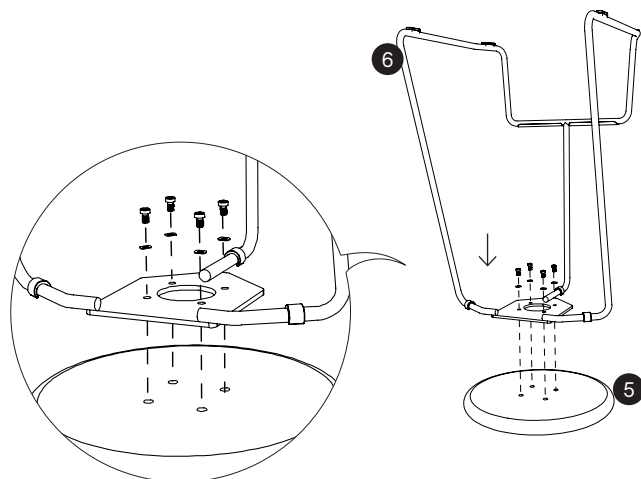


p 18

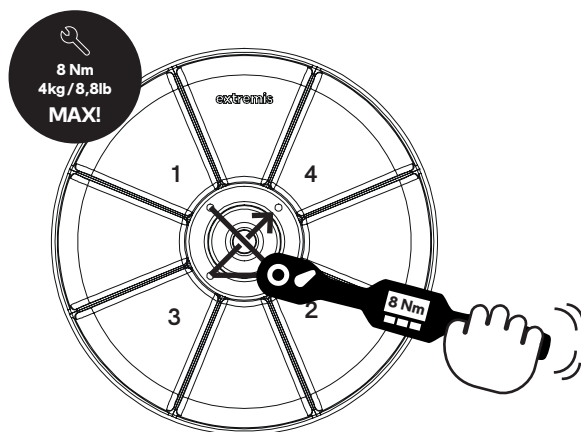
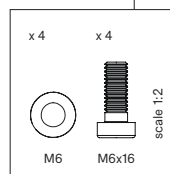
TIK201



1b. Oak seat



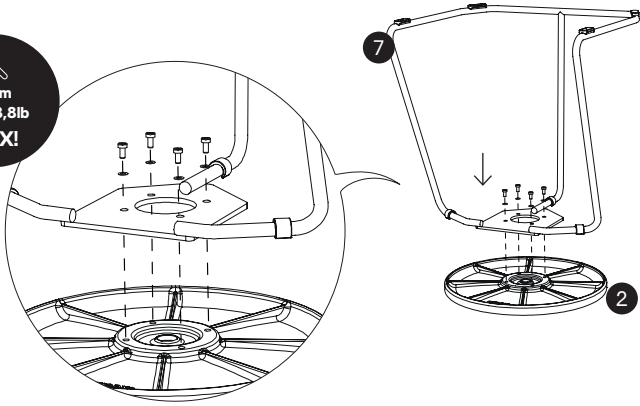
TIK181



Assembly Tiki low stool

1a. Powder-coated seat

8 Nm
4kg / 8,8lb
MAX!

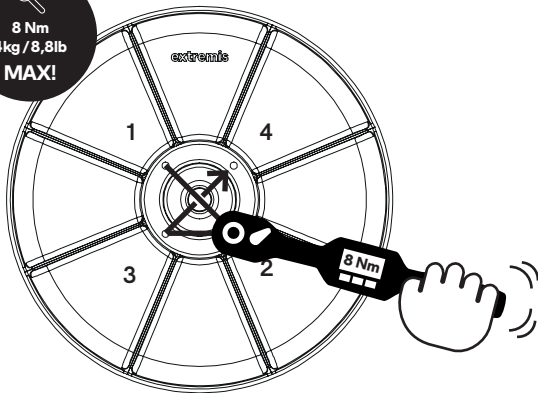


-
- N° 10
- 5'
- p 18

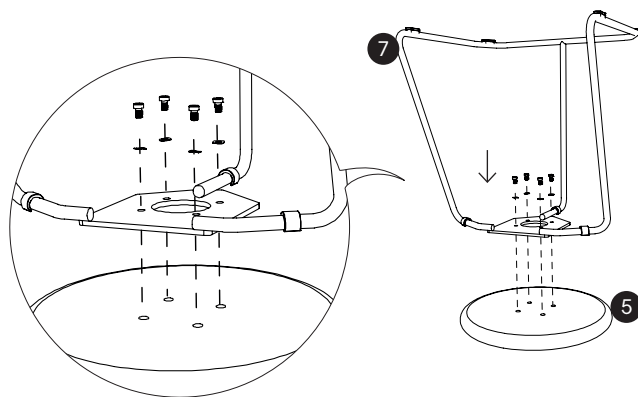
TIK201

x 4	x 4
M6	M6x12
scale 1:2	

8 Nm
4kg / 8,8lb
MAX!



1b. Oak seat



N° 4

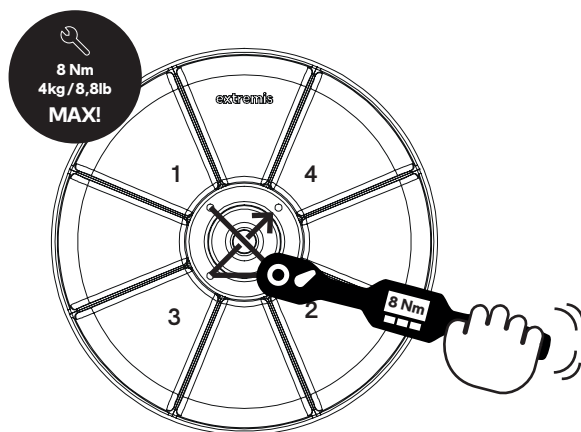
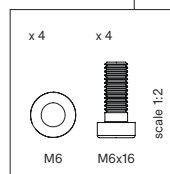


5'



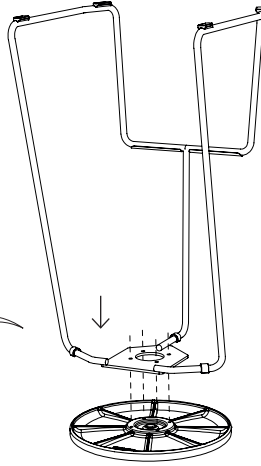
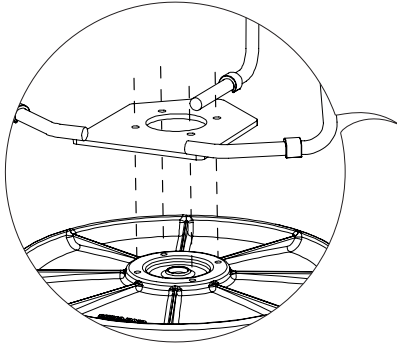
p 18

TIK181



Assembly backrest powder-coated seat

1.



N° 10



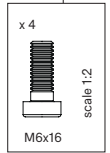
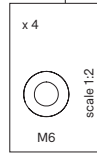
5'

p 19

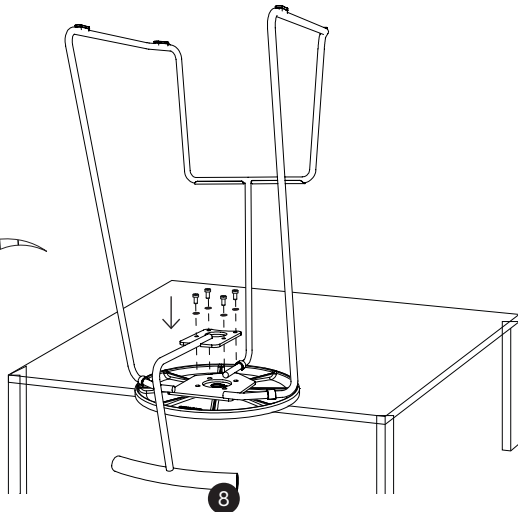
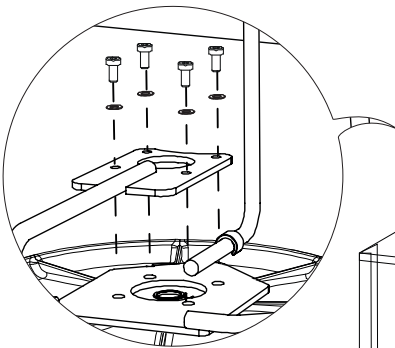


TIK201

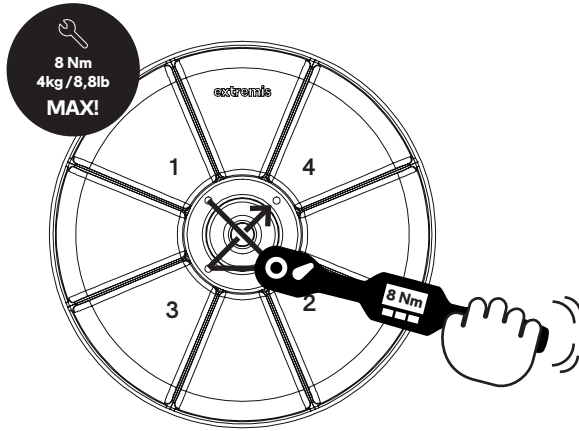
TIK209



2a.

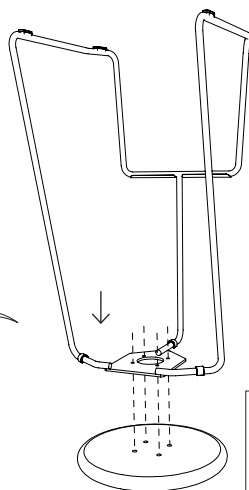
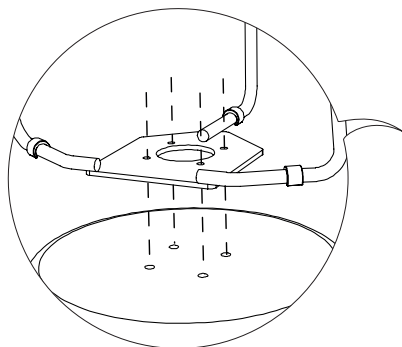


2b.

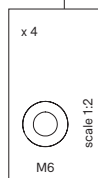


Assembly backrest with oak seat

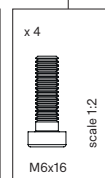
1.



TIK181



TIK209



N° 10



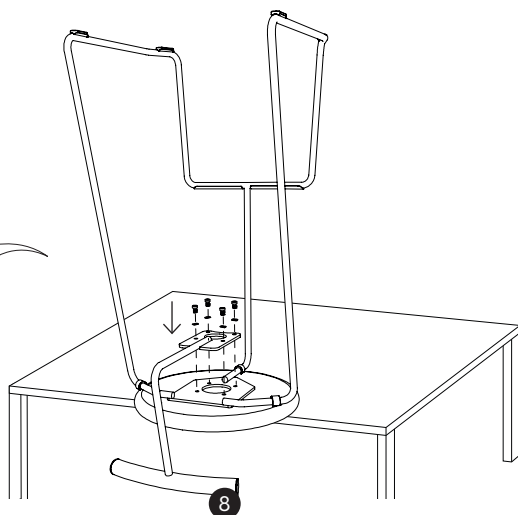
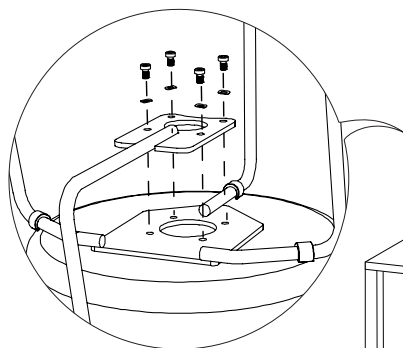
5'



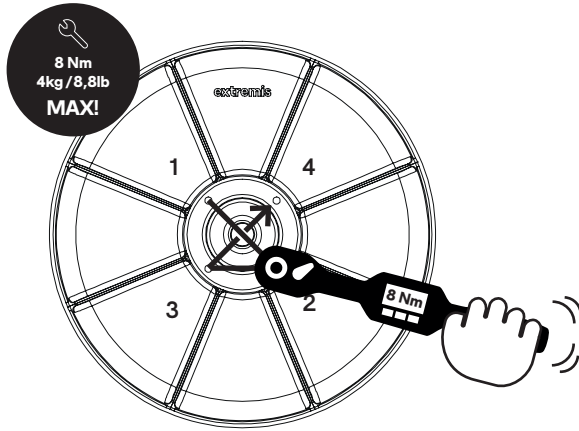
p 19



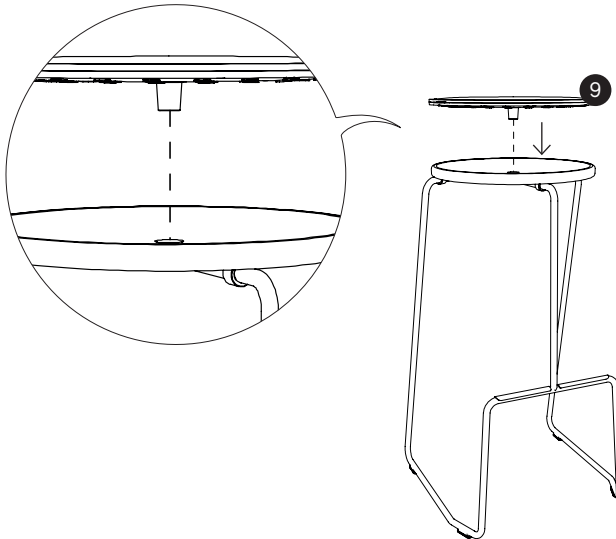
2a.



2b.



Assembly cushion



1'



p 19

Warnings – Assembly text instructions – Maintenance

English

WARNINGS

General

- Do not use any sharp tools to open the packaging.
- We strongly advise against using power tools.
- Tripping hazard, mind your step.
- Not graffiti proof.
- Do not leave children unattended whilst playing on the chair.
- To avoid danger of suffocation, keep plastic bags away from babies and children.
- Colours can differ over years and from batch to batch.

Product

- Do not disassemble the seats unless they need to be replaced.
- Do not lean forwards, always stay on 4 feet.
- Stackable up to 4 pieces.
- Max. 1 person or 120 kg per seat.

Wood

- When delivered, the wood is oiled.
- Wood is a natural material and its look is different for every slat, plank and tree.
- Cleaning regularly with mild detergent. Never use a high pressure cleaner as this will roughen the wood's smooth surface and irreparably damage the wood's fibress.

Powder-coating

- White powder-coating requires more maintenance.
- Do not use abrasive scouring powders or scourers as they will scratch the surface.
- Colour can fade to some extent when exposed to UV.
- Flame retarding - NEN-EN13501-1 A2-sl - Satisfying the same criteria as Class B for the SBI-test according to EN13823. In addition, under conditions of a fully developed fire these products will not significantly contribute to the fire load and fire growth.
- Dark colors can get very hot in sunny weather.

Felt

- Stains should be removed immediately with a clean, soft cloth, particularly in case of dark-

coloured liquids such as wine, ink, coffee, coke, oil and bird droppings. If left to dry, these liquids may cause permanent damage!

- Do not bleach to clean.

ASSEMBLY INSTRUCTIONS

High stool - p8

- a. With powder-coated seat** Lay the seat upside down on the floor or a table, using the packaging as protection. Attach the frame to the seat with 4 M6 wave washers and 4 M6x12 bolts as shown in the drawing.

Please note: tighten the bolts diagonally as shown on the diagram, do not over-tighten! Max. torque: 8 Nm of 4 kg /8,8 lb.

- b. With wooden seat** Lay the seat upside down on the floor or a table, using the packaging as protection. Attach the seat to the chassis with 4 M6x16 bolts and 4 M6 wave washers as shown in the drawing.

Please note: tighten the bolts diagonally as shown on the diagram, do not over-tighten! Max. torque: 8 Nm of 4 kg /8,8 lb.

Medium stool - p10

- a. With powder-coated seat** Lay the seat upside down on the floor or a table, using the packaging as protection. Attach the frame to the seat with 4 M6 wave washers and 4 M6x12 bolts as shown in the drawing.

Please note: tighten the bolts diagonally as shown on the diagram, do not over-tighten! Max. torque: 8 Nm of 4 kg /8,8 lb.

- b. With oak seat** Lay the seat upside down on the floor or a table, using the packaging as protection. Attach the seat to the chassis with 4 M6x16 bolts and 4 M6 wave washers as shown in the drawing.

Please note: tighten the bolts diagonally as shown on the diagram, do not over-tighten! Max. torque: 8 Nm of 4 kg /8,8 lb.

Low stool - p12

- a. With powder-coated seat** Lay the seat upside down on the floor or a table, using the packaging as protection. Attach the frame to the seat with 4 M6 wave washers and 4 M6x12 bolts as shown in the drawing.

Please note: tighten the bolts diagonally as shown on the diagram, do not over-tighten! Max. torque:

8 Nm of 4 kg /8,8 lb.

b. With oak seat Lay the seat upside down on the floor or a table, using the packaging as protection. Attach the seat to the chassis with 4 M6x16 bolts and 4 M6 wave washers as shown in the drawing.

Please note: tighten the bolts diagonally as shown on the diagram, do not over-tighten! Max. torque: 8 Nm of 4 kg /8,8 lb.

Backrest powder-coated seat - p14

1. Lay the seat upside down on the floor or a table, using the packaging as protection. Place the frame on the seat as shown in the drawing.
2. Position the backrest on the frame and secure it with 4 M6 wave washers and 4 M6x16 bolts as shown in the drawing.

Please note: tighten the bolts diagonally as shown on the diagram, do not over-tighten! Max. torque: 8 Nm of 4 kg /8,8 lb.

Backrest oak seat - p16

1. Lay the seat upside down on the floor or a table, using the packaging as protection. Place the frame on the seat as shown in the drawing.
2. Position the backrest on the frame and secure it with 4 M6 wave washers and 4 M6x20 bolts as shown in the drawing.

Please note: tighten the bolts diagonally as shown on the diagram, do not over-tighten! Max. torque: 8 Nm of 4 kg /8,8 lb.

Cushion - p17

1. Position the cushion on the seat so that the silicone plug of the cushion fits into the hole of the seat.

MAINTENANCE

Wood

DAY TO DAY CLEANING

Clean regularly and after every use

Wood doesn't need much maintenance, but the better you treat it, the longer it will last. Cleaning the wood regularly and immediately after use with a damp cloth will prevent fluids from penetrating deep into the wood.

Powder-coating

CLEANING

Regularly

Use Extremis Multicleaner, a 100% biodegradable detergent or common kitchen cleaning products.

Avoid using aggressive products. These surfaces are best cleaned with a neutral cleaning product diluted in water.

REMOVING STAINS

Only if nothing else helps

The magic eraser gets rid of most stubborn stains without effort. Only if stubborn stains remain visible after treatment according to the instructions, you can use the Extremis Magic Eraser sponge. This sponge is made of melamine resin and wears away with use. The sponge is very easy to use and gives results up to 26 times faster than a traditional microfibre cloth. The magic sponge is the solution for getting rid of stubborn stains such as felt-tip pens, grease, scuff marks, limescale marks or coffee and tea stains. The magic sponge can be used on tarpaulin fabric, plastic profiles, glass, steel, chrome, aluminium, porcelain, artificial leather and many types of floor.

REPAIRING DAMAGED POWDER-COATING

When damaged

The impact of sharp objects can damage the coating. Scratches or dents can be touched up with our paint pens. However this only camouflages the scratches without removing them.

Watch the maintenance video on our website:
www.extremis.com/maintenance



Nederlands

WAARSCHUWINGEN

Algemeen

- Gebruik geen scherp gereedschap om de verpakking te openen.
- Het gebruik van elektrisch gereedschap wordt ten zeerste afgeraden.
- Struikelgevaar, let op waar u loopt.
- Niet bestand tegen graffiti.
- Laat kinderen niet onbewaakt achter wanneer ze op de stoel spelen.
- Houd plastic zakken weg om verstikkingsgevaar te voorkomen bij baby's en kinderen.
- Kleuren kunnen van jaar tot jaar en van partij tot partij verschillen.

Product

- Demonteer de zitjes niet tenzij ze aan vervanging toe zijn.
- Leun niet voorover, blijf altijd op 4 poten staan.
- Stapelbaar tot 4-6 stuks.
- Max. 1 persoon of 120 kg per zitje.

Hout

- Bij levering is het hout geïlied.
- Hout is een natuurlijk materiaal en ziet er voor elke lat, plank en boom anders uit.
- Regelmatig reinigen met een mild reinigingsmiddel. Gebruik nooit een hogedrukreiniger, omdat dit het gladde oppervlak van het hout ruw maakt en de vezels van het hout onherstelbaar beschadigt.

Poedercoating

- Witte poedercoating vereist meer onderhoud.
- Gebruik geen schuurpoeders of schuursponsjes omdat deze krassen op het oppervlak veroorzaken.
- De kleur kan in zekere mate vervagen bij blootstelling aan uv-straling.
- Vlamvertragend - NEN-EN13501-1 A2-sl - Voldoet aan dezelfde criteria als klasse B voor de SBI-test volgens EN13823. Bovendien zullen deze producten onder omstandigheden van een volledig ontwikkelde brand geen significante bijdrage leveren aan de brandbelasting en brandgroei.
- Donkere kleuren kunnen bij zonnig weer zeer heet worden.

Vilt

- Vlekken moeten onmiddellijk met een schone, zachte doek worden verwijderd, vooral bij

- donkere vloeistoffen zoals wijn, inkt, koffie, cola, olie of vogelpoep. Indien opgedroogd kunnen deze vloeistoffen blijvende schade veroorzaken!
- Niet bleken om te reinigen.

MONTAGE INSTRUCTIES

Hoog - p8

1. **a. Met gepoederlakt zitje** Leg het zitje omgekeerd op de grond/tafel, en gebruik hierbij de verpakking als bescherming. Bevestig nu het onderstel aan het zitje met telkens 4 gegolfde veerringen M6 en 4 bouten M6x12 zoals vermeld op de tekening.
Let op: Draai de bouten diagonaal aan zoals vermeld op de tekening maar niet te hard! Max. 8 Nm of 4 kg.
- b. Met houten zitje** Leg het zitje omgekeerd op de grond/tafel, en gebruik hierbij de verpakking als bescherming. Bevestig nu het zitje aan het onderstel met telkens 4 bouten M6x16 en 4 gegolfde veerringen M6 zoals vermeld op de tekening.
Let op: Draai de bouten diagonaal aan zoals vermeld op de tekening maar niet te hard! Max. 8 Nm of 4 kg.

Medium - p10

- a. Met gepoederlakt zitje** Leg het zitje omgekeerd op de grond/tafel, en gebruik hierbij de verpakking als bescherming. Bevestig nu het onderstel aan het zitje met telkens 4 gegolfde veerringen M6 en 4 bouten M6x12 zoals vermeld op de tekening.
Let op: Draai de bouten diagonaal aan zoals vermeld op de tekening maar niet te hard! Max. 8 Nm of 4 kg.
- b. Met houten zitje** Leg het zitje omgekeerd op de grond/tafel, en gebruik hierbij de verpakking als bescherming. Bevestig nu het zitje aan het onderstel met telkens 4 bouten M6x16 en 4 gegolfde veerringen M6 zoals vermeld op de tekening.
Let op: Draai de bouten diagonaal aan zoals vermeld op de tekening maar niet te hard! Max. 8 Nm of 4 kg.

Laag - p12

- a. Met gepoederlakt zitje** Leg het zitje omgekeerd op de grond/tafel, en gebruik hierbij de verpakking als bescherming. Bevestig nu het onderstel aan het zitje met telkens 4 gegolfde veerringen M6 en 4 bouten M6x12 zoals vermeld op de tekening.
Let op: Draai de bouten diagonaal aan zoals

vermeld op de tekening maar niet te hard! Max. 8 Nm of 4 kg.

b. Met houten zitje Leg het zitje omgekeerd op de grond/tafel, en gebruik hierbij de verpakking als bescherming. Bevestig nu het zitje aan het onderstel met telkens 4 bouten M6x10 en 4 gegolfde veerringen M6 zoals vermeld op de tekening.

Let op: Draai de bouten diagonaal aan zoals vermeld op de tekening maar niet te hard! Max. 8 Nm of 4 kg.

Rugleuning gepoederlakt zitje - p14

1. Leg het zitje omgekeerd op de tafel, en gebruik hierbij de verpakking als bescherming. Plaats nu het onderstel op het zitje zoals vermeld op de tekening.
2. Positioneer de rugleuning op het frame en bevestig deze met 4 gegolfde veerringen M6 en 4 bouten M6x16 zoals vermeld op de tekening.
Let op: Draai de bouten diagonaal aan zoals vermeld op de tekening maar niet te hard! Max. 8 Nm of 4 kg.

Rugleuning houten zitje - p16

1. Leg het zitje omgekeerd op de tafel, en gebruik hierbij de verpakking als bescherming. Plaats nu het onderstel op het zitje zoals vermeld op de tekening.
2. Positioneer de rugleuning op het frame en bevestig deze met 4 gegolfde veerringen M6 en 4 bouten M6x20 zoals vermeld op de tekening.
Let op: Draai de bouten diagonaal aan zoals vermeld op de tekening maar niet te hard! Max. 8 Nm of 4 kg.

Kussen - p17

1. Positioneer het kussen op het zitje zodat de siliconen plug van het kussen in het gaatje van het zitje past.

ONDERHOUD

Hout

DAGELIJKSE REINIGING

Maak geregeld en na elk gebruik schoon.

Hout heeft weinig onderhoud nodig, maar hoe beter je het behandelt, hoe langer het mee zal gaan. Regelmatig en onmiddellijk na gebruik het hout met een natte doek schoonmaken zorgt ervoor dat vloeistoffen niet diep in het hout kunnen dringen.

Poedercoating

REINIGEN

Geregeld

Gebruik Extremis Multi Cleaner, een 100% biologisch afbreekbaar schoonmaakmiddel, of een gewoon schoonmaakmiddel zoals je in de keuken gebruikt. Gebruik geen agressieve producten. Voor deze oppervlakken gebruik je het best een neutraal schoonmaakmiddel, verdund met water.

VLEKKEN VERWIJDEREN

Alleen als laatste redmiddel

Het wondersponsje verwijdert moeiteloos de meeste hardnekkige vlekken. Je mag het Extremis wondersponsje alleen gebruiken als hardnekkige vlekken na een normale schoonmaakbeurt volgens de instructies zichtbaar blijven. Dit sponsje is gemaakt van melaminehars en slijt naarmate het wordt gebruikt. Het sponsje is zeer eenvoudig in gebruik en geeft tot 26x sneller resultaat dan een traditionele microvezeldoek. Het wondersponsje is de oplossing voor het verwijderen van hardnekkige vlekken zoals stiftvlekken, vet, schoenstrepen, kalkresten of koffie- en theeplekken. Het wondersponsje mag worden gebruikt op zeildoek, kunststofprofielen, glas, staal, chroom, aluminium, porselein, kunstleer en diverse vloeren.

BESCHADIGDE POEDERLAK HERSTELLEN

Indien beschadigd

Door impact van scherpe voorwerpen kan de lak beschadigd raken. Krassen of putjes kunnen worden bijgewerkt met onze verfstiften. Hiermee kun je echter alleen krassen camoufleren, de kras blijft echter.

Bekijk de onderhoudsvideo's op onze website:
www.extremis.com/maintenance



Deutsch

WARNUNG

Allgemeines

- Zum Öffnen der Verpackung keine scharfen Werkzeuge verwenden.
- Wir raten dringend davon ab, Elektrowerkzeuge zu nutzen.
- Stolpergefahr, Vorsicht beim Gehen!
- Nicht graffiti-beständig.
- Lassen Sie Kinder beim Spielen auf dem Stuhl nicht unbeaufsichtigt.
- Halten Sie Plastiktüten von Babys und Kindern fern, um Erstickungsgefahr zu vermeiden.
- Farben können über die Jahre und von Charge zu Charge variieren.

Produkt

- Sitzflächen nur zum Austausch demontieren.
- Nicht nach vorne lehnen, immer auf 4 Füßen stehen lassen.
- Stapelbar bis zu 4-6 stück.
- Max. 1 Person oder 120 kg pro Sitz.

Holz

- Bei Lieferung ist das Holz geölt.
- Holz ist ein natürliches Material und sein Aussehen ist für jede Lamelle, jedes Brett und jeden Baum anders.
- Regelmäßige Reinigung mit milden Reinigungsmitteln. Verwenden Sie niemals einen Hochdruckreiniger, da dies die glatte Oberfläche des Holzes aufrauen und die Holzfasern irreparabel beschädigen kann.

Pulverbeschichtung

- Weiße Pulverbeschichtung erfordert mehr Wartung.
- Verwenden Sie keine scheuernden Reinigungsmittel oder Topfreiniger, da diese die Oberfläche verkratzen.
- Die Farbe kann unter UV-Belastung bis zu einem gewissen Grad verblassen.
- Flammschmelzend - NEN-EN13501-1 A2-sl - Erfüllt die gleichen Kriterien wie Klasse B für die SBI-Prüfung nach EN13823. Darüber hinaus werden diese Produkte bei einem voll entwickelten Feuer nicht wesentlich zur Brandlast und zur Brandverbreitung beitragen.
- Dunkle Farben können bei sonnigem Wetter sehr heiß werden.

Filz

- Flecken sollten sofort mit einem sauberen, weichen Tuch entfernt werden, insbesondere bei dunkel gefärbten Flüssigkeiten wie Wein, Tinte, Kaffee, Cola, Öl und Vogelkot. Wenn sie eintrocknen, können irreparable Schäden entstehen.
- Zum Reinigen nicht bleichen.

MONTAGEANLEITUNGEN

Hoch - p8

- a. Mit Pulverbeschichtetem Sitz** Sitzplatte verkehrt herum auf den Boden/Tisch legen, Verpackung zum Schutz nutzen. Befestigen Sie nun das Untergestell mit 4 gewellten M6-Federringen und 4 M6x12 Schrauben am Sitz, wie in der Zeichnung abgebildet.

Bitte beachten Sie: Ziehen Sie die Schrauben diagonal an wie auf der Zeichnung angegeben, aber nicht zu fest (höchstens 8 Nm oder 4 kg)!

- b. Mit Holzstz** Sitzplatte verkehrt herum auf den Boden/Tisch legen, Verpackung zum Schutz nutzen. Befestigen Sie nun den Sitz mit 4 M6x16 Schrauben und 4 gewellten M6-Federringen an das Untergestell, wie in der Zeichnung abgebildet.

Bitte beachten Sie: Ziehen Sie die Schrauben diagonal an wie auf der Zeichnung angegeben, aber nicht zu fest (höchstens 8 Nm oder 4 kg)!

Medium - p10

- a. Mit Pulverbeschichtetem Sitz** Sitzplatte verkehrt herum auf den Boden/Tisch legen, Verpackung zum Schutz nutzen. Befestigen Sie nun das Untergestell mit 4 gewellten M6-Federringen und 4 M6x12 Schrauben am Sitz, wie in der Zeichnung abgebildet.

Bitte beachten Sie: Ziehen Sie die Schrauben diagonal an wie auf der Zeichnung angegeben, aber nicht zu fest (höchstens 8 Nm oder 4 kg)!

- b. Mit Holzstz** Sitzplatte verkehrt herum auf den Boden/Tisch legen, Verpackung zum Schutz nutzen. Befestigen Sie nun den Sitz mit 4 M6x16 Schrauben und 4 gewellten M6-Federringen an das Untergestell, wie in der Zeichnung abgebildet.

Bitte beachten Sie: Ziehen Sie die Schrauben diagonal an wie auf der Zeichnung angegeben, aber nicht zu fest (höchstens 8 Nm oder 4 kg)!

Niedrig - p12

- a. Mit Pulverbeschichtetem Sitz** Sitzplatte verkehrt herum auf den Boden/Tisch legen,

Verpackung zum Schutz nutzen. Befestigen Sie nun das Untergestell mit 4 gewellten M6-Federringen und 4 M6x12 Schrauben am Sitz, wie in der Zeichnung abgebildet.

Bitte beachten Sie: Ziehen Sie die Schrauben diagonal an wie auf der Zeichnung angegeben, aber nicht zu fest (höchstens 8 Nm oder 4 kg)!

b. Mit Holzstz Sitzplatte verkehrt herum auf den Boden/Tisch legen, Verpackung zum Schutz nutzen. Befestigen Sie nun den Sitz mit 4 M6x16 Schrauben und 4 gewellten M6-Federringen an das Untergestell, wie in der Zeichnung abgebildet.

Bitte beachten Sie: Ziehen Sie die Schrauben diagonal an wie auf der Zeichnung angegeben, aber nicht zu fest (höchstens 8 Nm oder 4 kg)!

Rückenlehne Pulverbeschichteten Sitz - p14

1. Sitzplatte verkehrt herum auf den Boden/ Tisch legen, Verpackung zum Schutz nutzen. Platzieren Sie nun das Untergestell, wie auf der Zeichnung abgebildet, am Sitz.
2. Platzieren Sie die Rückenlehne zwischen Untergestell und Sitzplatte und sichern Sie sie mit 4 gewellten M6-Federringen und 4 M6x16 Schrauben, wie in der Zeichnung abgebildet.
Bitte beachten Sie: Ziehen Sie die Schrauben diagonal an wie auf der Zeichnung angegeben, aber nicht zu fest (höchstens 8 Nm oder 4 kg)!

Rückenlehne Holz-Sitz - p16

1. Sitzplatte verkehrt herum auf den Boden/ Tisch legen, Verpackung zum Schutz nutzen. Platzieren Sie nun das Untergestell, wie auf der Zeichnung abgebildet, am Sitz.
2. Platzieren Sie die Rückenlehne zwischen Untergestell und Sitzplatte und sichern Sie sie mit 4 gewellten M6-Federringen und 4 M6x20 Schrauben, wie in der Zeichnung abgebildet.
Bitte beachten Sie: Ziehen Sie die Schrauben diagonal an wie auf der Zeichnung angegeben, aber nicht zu fest (höchstens 8 Nm oder 4 kg)!

Kissen - p17

1. Platzieren Sie das Kissen so auf dem Sitz, dass der Silikonstopfen des Sitzpolsters in das Loch des Sitzes passt.

PFLEGE

Holz

TÄGLICHE REINIGUNG

Regelmäßig und nach jeder Nutzung reinigen

Holz benötigt kaum Pflege, aber je besser sie es behandeln, desto länger haben Sie Freude daran. Wenn

das Holz regelmäßig und gleich nach jeder Nutzung mit einem feuchten Tuch abgewischt wird, können Flüssigkeiten nicht tief eindringen.

Pulverbeschichtung

REINIGEN

Regelmäßig

Verwenden Sie den zum 100 % biologisch abbaubaren Extremis-Multireiniger oder einen herkömmlichen Allesreiniger. Keine aggressiven Reiniger verwenden. Am besten eignet sich ein neutrales Reinigungsmittel in Wasser.

FLECKEN ENFERNEN

Nur dann, wenn sonst nichts hilft

Das Wunderschwämmchen entfernt mühelos auch die hartnäckigsten Flecken. Verwenden Sie das Wunderschwämmchen von Extremis nur, wenn nach der Reinigung gemäß Anleitung noch Flecken zu sehen sind. Der Schwamm besteht aus Melaminharz und löst sich bei der Reinigung auf. Die Handhabung ist denkbar einfach und die Wirkung tritt 26 Mal schneller ein als bei einem herkömmlichen Mikrofasertuch. Das Wunderschwämmchen ist die Lösung bei hartnäckigen Flecken, zum Beispiel von Filzstiften und Fett, Scheuerstellen, Kalkablagerungen, Tee oder Kaffee. Der Schwamm kann für Planenstoff, Kunststoffprofile, Glas, Stahl, Chrom, Aluminium, Porzellan, Kunstleder und viele Bodenbeläge verwendet werden.

Sehen Sie sich die Wartungsvideos auf unserer Website an:
www.extremis.com/maintenance



Français

AVERTISSEMENTS

Général

- N'utilisez pas d'outils pointus pour ouvrir l'emballage.
- Nous déconseillons fortement d'utiliser des outils électriques.
- Risque de trébuchement, attention à la marche.
- Ne résiste pas aux graffitis.
- Ne laissez pas des enfants jouer sur la chaise sans surveillance.
- Pour éviter tout risque d'étouffement, maintenez les sacs en plastique hors de portée des bébés et des enfants.
- Les couleurs peuvent varier au fil des années ou d'un lot à l'autre.

Produit

- Ne démontez pas les sièges, sauf s'ils doivent être remplacés.
- Ne vous tenez pas en avant sur les chaises.
- Empilable jusqu'à 4-6 pièces.
- Max. 1 personne ou 120 kg par siège.

Bois

- Le bois est livré non huilé.
- Le bois est un matériau naturel et son aspect est différent pour chaque latte, planche et arbre.
- Nettoyez régulièrement avec un détergent doux. N'utilisez jamais de nettoyeur haute pression car cela rendrait la surface lisse du bois rugueuse et endommagerait irrémédiablement les fibres du bois.

Thermolaquage

- Le thermolaquage nécessite plus d'entretien.
- N'utilisez pas de poudres à récurer abrasives ou de produits abrasifs, car ils risquent de rayer la surface.
- La couleur peut s'estomper dans une certaine mesure lorsqu'elle est exposée aux UV.
- Ignifuge- NEN-EN13501-1 A2-sI - Satisfaisant aux mêmes critères que la classe B pour l'essai SBI selon EN13823. De plus, dans les conditions d'un feu complètement développé, ces produits ne contribueront pas de manière significative à la charge calorifique et à la croissance du feu.
- Les couleurs foncées peuvent devenir très chaudes par temps ensoleillé.

Feutre

- Nettoyez immédiatement les taches avec un linge propre et doux, surtout s'il s'agit de liquide

foncé tel que le vin, l'encre, le café, le coca-cola, l'huile et les déjections d'oiseaux. Si vous laissez sécher de telles taches, le dommage peut être permanent!

- Ne pas utiliser d'eau de javel pour le nettoyage.

INSTRUCTIONS DE MONTAGE

Haut - p8

a. Avec siège en acier thermolaqué Posez l'assise à l'envers sur le sol/la table et utilisez l'emballage en guise de protection. A présent, fixez me pièce à pièce à l'assise avec, à chaque fois, 4 rondelles ondulées M6 et 4 boulons M6x12 comme indiqué sur le dessin.

Attention : vous pouvez serrer les boulons en diagonale comme indiqué sur l'illustration, mais pas trop fort ! Max. 8 Nm ou 4 kg.

b. Avec siège en bois Posez l'assise à l'envers sur le sol/la table et utilisez l'emballage en guise de protection. A présent, fixez l'assise au pièce à pièce avec, à chaque fois, 4 boulons M6x16 et 4 rondelles ondulées M6 comme indiqué sur le dessin.

Attention : vous pouvez serrer les boulons en diagonale comme indiqué sur l'illustration, mais pas trop fort ! Max. 8 Nm ou 4 kg.

Moyen - p10

a. Avec siège en acier thermolaqué Posez l'assise à l'envers sur le sol/la table et utilisez l'emballage en guise de protection. A présent, fixez me pièce à pièce à l'assise avec, à chaque fois, 4 rondelles ondulées M6 et 4 boulons M6x12 comme indiqué sur le dessin.

Attention : vous pouvez serrer les boulons en diagonale comme indiqué sur l'illustration, mais pas trop fort ! Max. 8 Nm ou 4 kg.

b. Avec siège en bois Posez l'assise à l'envers sur le sol/la table et utilisez l'emballage en guise de protection. A présent, fixez l'assise au pièce à pièce avec, à chaque fois, 4 boulons M6x16 et 4 rondelles ondulées M6 comme indiqué sur le dessin.

Attention : vous pouvez serrer les boulons en diagonale comme indiqué sur l'illustration, mais pas trop fort ! Max. 8 Nm ou 4 kg.

Bas - p12

a. Avec siège en acier thermolaqué Posez l'assise à l'envers sur le sol/la table et utilisez l'emballage en guise de protection. A présent, fixez me pièce à pièce à l'assise avec, à chaque fois, 4 rondelles ondulées M6 et 4 boulons M6x12 comme indiqué sur le dessin.

Attention : vous pouvez serrer les boulons en diagonale comme indiqué sur l'illustration, mais pas trop fort ! Max. 8 Nm ou 4 kg.

b. Avec siège en bois Posez l'assise à l'envers sur le sol/la table et utilisez l'emballage en guise de protection. A présent, fixez l'assise au piètement avec, à chaque fois, 4 boulons M6x16 et 4 rondelles ondulées M6 comme indiqué sur le dessin.

Attention : vous pouvez serrer les boulons en diagonale comme indiqué sur l'illustration, mais pas trop fort ! Max. 8 Nm ou 4 kg.

Dossier assise thermolaqué - p14

1. Posez l'assise à l'envers sur le sol/la table et utilisez l'emballage en guise de protection. A présent, posez le piètement sur l'assise comme indiqué sur le dessin.
 2. Positionnez l'appui pour le dos sur le cadre et fixez-le avec 4 rondelles ondulées et 4 boulons M6x16 comme indiqué sur le dessin.
- Attention** : vous pouvez serrer les boulons en diagonale comme indiqué sur l'illustration, mais pas trop fort ! Max. 8 Nm ou 4 kg.

Dossier siège en bois - p16

1. Posez l'assise à l'envers sur le sol/la table et utilisez l'emballage en guise de protection. A présent, posez le piètement sur l'assise comme indiqué sur le dessin.
 2. Positionnez l'appui pour le dos sur le cadre et fixez-le avec 4 rondelles ondulées et 4 boulons M6x16 comme indiqué sur le dessin.
- Attention** : vous pouvez serrer les boulons en diagonale comme indiqué sur l'illustration, mais pas trop fort ! Max. 8 Nm ou 4 kg.

Coussin - p17

1. Positionnez le coussin sur l'assise afin que la cheville en silicone du coussin corresponde au trou dans de l'assise.

ENTRETIEN

Bois

NETTOYAGE QUOTIDIEN

Nettoyez régulièrement et après chaque utilisation
Le bois ne nécessite pas beaucoup d'entretien, mais mieux vous en prenez soin, plus longtemps il durera. Nettoyez votre bois régulièrement et juste après utilisation avec un linge humide pour empêcher les fluides de pénétrer dans le bois.

Thermolaquage

NETTOYAGE

Régulièrement

Utilisez de l'Extremis Multicleaner, un détergent 100% biodégradable ou un produit de nettoyage classique. Evitez d'utiliser des produits agressifs. Il est préférable de nettoyer ces surfaces avec un produit de nettoyage neutre dilué dans l'eau.

ENLEVER DES TACHES

Uniquement si rien d'autre ne marche

Le magic eraser éliminer la plupart des taches tenaces sans effort. N'utilisez l'éponge Extremis Magic Eraser que si des taches tenaces subsistent après avoir nettoyé selon les instructions. Cette éponge en résine de mélamine s'utilise à l'usage. Elle est très facile d'utilisation et donne des résultats jusqu'à 26 fois plus rapides qu'un linge microfibre classique. L'éponge magique est la solution pour se débarrasser des taches tenaces (marqueur, graisse, éraflures, calcaire, café ou thé). L'éponge magique peut être utilisée sur de la toile, des profilés en plastique, du verre, de l'acier, du chrome, de l'aluminium, de la porcelaine, du similicuir et de nombreux types de sol.

RÉPARER DU MOBILIER

Si le revêtement poudré est endommagé

L'impact d'objets contondants peut endommager le revêtement. Les éraflures et les entailles peuvent être retouchées avec nos marqueurs de peinture. Cela ne fait toutefois que camoufler, et non éliminer le problème.

Voir les vidéos d'entretien sur notre site web:
www.extremis.com/maintenance



Italiano

AVERTENZE

Generale

- Non utilizzare attrezzi o utensili affilati per aprire la confezione.
- Si sconsiglia vivamente l'uso di utensili elettrici.
- Attenzione, pericolo di inciampo.
- Non a prova di graffito.
- Non consentire ai bambini di giocare sul tavolo in assenza del monitoraggio di un adulto.
- Per evitare il pericolo di soffocamento, tenere i sacchetti di plastica lontano da neonati e bambini.
- I colori possono variare negli anni e da una serie all'altra.

Prodotti

- Non smontare le sedi, a meno che non sia necessario sostituirlle.
- Non inclinarsi in avanti, poggiare sempre su tutti e quattro i piedi.
- Impilabile fino a 4 pezzi.
- Massimo 1 persona p 120 kg per seduta.

Legno

- Alla consegna il legno è oliato.
- Il legno è un materiale naturale e il suo aspetto varia per ogni dogia, asse o albero.
- Pulirlo regolarmente con un detergente delicato. Non usare mai un pulitore ad alta pressione, poiché questo renderebbe più ruvida la superficie liscia del legno, danneggiandone irreparabilmente le fibre.

Verniciatura a polvere

- La verniciatura a polvere bianca richiede una maggiore manutenzione.
- Non utilizzare polveri abrasive o spugne abrasive, poiché possono graffiare la superficie.
- Se esposto ai raggi UV, il colore può sbiadire.
- Ritardante di fiamma - NEN-EN13501-1 A2-sl - Soddisfa gli stessi criteri della Classe B per il test SBI conformemente alla norma EN13823. Inoltre, in condizioni di incendio completamente sviluppato, questi prodotti non contribuiscono in modo significativo ad alimentare e propagare le fiamme.
- I colori scuri possono diventare molto caldi se esposti direttamente ai raggi solari.

Feltro

- Rimuovere immediatamente le macchie con un panno morbido e pulito, in particolar modo

in caso di liquidi di colore scuro come vino, inchiostro, caffè, cola, olio ed escrementi di uccelli. Se lasciati seccare, questi liquidi possono causare danni permanenti!

- Non usare la candeggina per pulire.

ISTRUZIONI DI MONTAGGIO

Alto - p8

- a. Con sedile verniciato a polvere** Poggiare il sedile sul pavimento/tavolo in posizione capovolta, utilizzando l'imballaggio come protezione. Fissare il telaio al sedile utilizzando ogni volta 4 rondelle elastiche ondulate M6 e 4 bulloni M6x12 come mostrato nel disegno. **Attenzione:** serrare i bulloni in diagonale, come mostrato nel disegno, non serrare eccessivamente (8 Nm o 4 kg al massimo)!
- b. Con sedile in legno** Poggiare il sedile sul pavimento/tavolo in posizione capovolta, utilizzando l'imballaggio come protezione. Fissare il sedile al telaio utilizzando ogni volta 4 bulloni M6x16 e 4 rondelle elastiche ondulate M6 come mostrato nel disegno. **Attenzione:** serrare i bulloni in diagonale, come mostrato nel disegno, non serrare eccessivamente (8 Nm o 4 kg al massimo)!

Medio - p10

- a. Con sedile verniciato a polvere** Poggiare il sedile sul pavimento/tavolo in posizione capovolta, utilizzando l'imballaggio come protezione. Fissare il telaio al sedile utilizzando ogni volta 4 rondelle elastiche ondulate M6 e 4 bulloni M6x12 come mostrato nel disegno. **Attenzione:** serrare i bulloni in diagonale, come mostrato nel disegno, non serrare eccessivamente (8 Nm o 4 kg al massimo)!
- b. Con sedile in legno** Poggiare il sedile sul pavimento/tavolo in posizione capovolta, utilizzando l'imballaggio come protezione. Fissare il sedile al telaio utilizzando ogni volta 4 bulloni M6x16 e 4 rondelle elastiche ondulate M6 come mostrato nel disegno. **Attenzione:** serrare i bulloni in diagonale, come mostrato nel disegno, non serrare eccessivamente (8 Nm o 4 kg al massimo)!

Basso - p12

- a. Con sedile verniciato a polvere** Poggiare il sedile sul pavimento/tavolo in posizione capovolta, utilizzando l'imballaggio come protezione. Fissare il telaio al sedile utilizzando ogni volta 4 rondelle elastiche ondulate M6 e 4 bulloni M6x12 come mostrato nel disegno.

Attenzione: serrare i bulloni in diagonale, come mostrato nel disegno, non serrare eccessivamente (8 Nm o 4 kg al massimo)!

b. Con sedile in legno Poggiare il sedile sul pavimento/tavolo in posizione capovolta, utilizzando l'imballaggio come protezione. Fissare il sedile al telaio utilizzando ogni volta 4 bulloni M6x16 e 4 rondelle elastiche ondulate M6 come mostrato nel disegno.

Attenzione: serrare i bulloni in diagonale, come mostrato nel disegno, non serrare eccessivamente (8 Nm o 4 kg al massimo)!

Schienale sedile verniciato a polvere - p14

1. Poggiare il sedile sul pavimento/tavolo in posizione capovolta, utilizzando l'imballaggio come protezione. Collocare il telaio sul sedile come mostrato nel disegno.
2. Posizionare lo schienale sul telaio e fissarlo con 4 rondelle elastiche ondulate M6 e 4 bulloni M6x16 come mostrato nel disegno.

Attenzione: serrare i bulloni in diagonale, come mostrato nel disegno, non serrare eccessivamente (8 Nm o 4 kg al massimo)!

Schienale sedile in legno - p16

1. Poggiare il sedile sul pavimento/tavolo in posizione capovolta, utilizzando l'imballaggio come protezione. Collocare il telaio sul sedile come mostrato nel disegno.
2. Posizionare lo schienale sul telaio e fissarlo con 4 rondelle elastiche ondulate M6 e 4 bulloni M6x20 come mostrato nel disegno.

Attenzione: serrare i bulloni in diagonale, come mostrato nel disegno, non serrare eccessivamente (8 Nm o 4 kg al massimo)!

Cuscino - p17

1. Posizionare il cuscino sul sedile in modo che il tappo del cuscino in silicone si inserisca nel foro del sedile.

MANUTENZIONE

Legno

PULIZIA GIORNALIERA

Pulisci regolarmente e dopo ogni utilizzo

Il legno non richiede molta manutenzione, tuttavia durerà più a lungo se viene trattato bene. La pulizia regolare del legno con un panno morbido subito dopo l'uso impedisce ai liquidi di penetrare a fondo nel legno.

Aluminio con verniciatura a polvere

PULIRE

Regolarmente

Usa il multidetergente Extremis, un detergente biodegradabile al 100% o i comuni prodotti di pulizia. Evita di utilizzare prodotti aggressivi. Queste superfici si puliscono meglio con un prodotto di pulizia neutro diluito in acqua.

RIMUOVERE LA MACCHIE

Solo se non ci sono altre soluzioni

La spugnetta magica elimina le macchie tenaci senza sforzo. Solo se restano macchie tenaci dopo trattamento secondo le istruzioni, in tal caso puoi usare la spugnetta magica Extremis. Questa spugnetta è composta di una resina melamminica che si consuma con l'uso. La spugnetta, molto facile da utilizzare, agisce fino a 26 volte più velocemente rispetto a un comune panno in microfibra. La spugnetta magica è la soluzione ideale per eliminare le macchie tenaci come quelle di pennarelli, grasso, segni di strisciare, tracce di calcare o macchie di caffè e tè. La spugnetta magica si può utilizzare su tela cerata, profilati di plastica, vetro, acciaio, cromo, alluminio, porcellana, pelle sintetica e molti altri rivestimenti.

RIPARARE UN RIVESTIMENTO

Quando è danneggiato

Gli oggetti taglienti possono danneggiare il rivestimento. Graffi o ammaccature si possono ritoccare con i nostri bastoncini di vernice. In ogni caso, i graffi vengono coperti ma non eliminati.

Guarda i video di manutenzione sul nostro sito web:

www.extremis.com/maintenance



ADVERTENCIAS

General

- No utilice ningún objeto cortante para abrir el embalaje.
- Recomendamos encarecidamente no usar herramientas eléctricas.
- Peligro de tropiezo, preste atención al caminar.
- No es resistente a pintadas.
- No deje a los niños sin supervisión mientras juegan sobre la mesa.
- Para evitar el peligro de asfixia, mantenga las bolsas de plástico fuera del alcance de bebés y niños.
- Los colores pueden variar con el paso de los años, así como de un lote a otro.

Producto

- No desmonte los asientos a menos que necesiten ser reemplazados.
- No se incline hacia atrás, permanezca siempre sobre las 4 patas.
- Apilables hasta un máximo de 4-6 unidades.
- Máx. 1 persona o 120 kg por asiento.

Madera

- Cuando se entrega, la madera no está tratada.
- La madera es un material natural y su aspecto es diferente en cada listón, tabla y árbol.
- Límpiela con regularidad con detergente suave. Nunca utilice hidrolavadoras, ya que esto dará aspereza a la superficie lisa de la madera y ocasionará daños irreparables en sus fibras.

Recubrimiento en polvo

- El recubrimiento en polvo de color blanco requiere mayor mantenimiento.
- No use polvos abrasivos o estropajos, ya que rayarían la superficie.
- Al estar expuesto a la luz UV, el color puede desteñir hasta cierto punto.
- Retardante de llama - NEN-EN13501-1 A2-s1 - Cumple los mismos criterios que Clase B para el ensayo SBI según EN13823. Además, en condiciones de incendio completamente desarrollado, estos productos no contribuirán de manera significativa a la carga y al crecimiento del fuego.
- Los colores oscuros pueden alcanzar temperaturas muy elevadas con tiempo soleado.

Fieltro

- Las manchas deben eliminarse inmediatamente

con un paño limpio y suave, especialmente en el caso de que se derramen líquidos de color oscuro como vino, tinta, café, cola, aceite o excrementos de pájaros. Si se dejan secar, ¡estos líquidos pueden causar daños permanentes!

- No limpiar con lejía.

INSTRUCCIONES DE MONTAJE

Alto - p8

a. Con asiento en polvo Coloque el asiento boca abajo en el suelo/la mesa utilizando el embalaje como protección. Fije luego la armazón al asiento en cada caso con 4 anillos de resorte corrugados M6 y 4 tornillos M6x12, como se indica en el dibujo.

Cuidado: apriete los tornillos en diagonal, como se muestra en la figura, no apriete demasiado los tornillos! Max. 8 Nm o 4 kg.

b. Con asiento de madera Coloque el asiento boca abajo en el suelo/la mesa utilizando el embalaje como protección. Fije luego el asiento a la armazón en cada caso con 4 pernos M6x16 y 4 anillos de resorte corrugados M6, como se indica en el dibujo.

Cuidado: apriete los tornillos en diagonal, como se muestra en la figura, no apriete demasiado los tornillos! Max. 8 Nm o 4 kg.

Medio - p10

a. Con asiento en polvo Coloque el asiento boca abajo en el suelo/la mesa utilizando el embalaje como protección. Fije luego la armazón al asiento en cada caso con 4 anillos de resorte corrugados M6 y 4 tornillos M6x12, como se indica en el dibujo.

Cuidado: apriete los tornillos en diagonal, como se muestra en la figura, no apriete demasiado los tornillos! Max. 8 Nm o 4 kg.

b. Con asiento de madera Coloque el asiento boca abajo en el suelo/la mesa utilizando el embalaje como protección. Fije luego el asiento a la armazón en cada caso con 4 pernos M6x16 y 4 anillos de resorte corrugados M6, como se indica en el dibujo.

Cuidado: apriete los tornillos en diagonal, como se muestra en la figura, no apriete demasiado los tornillos! Max. 8 Nm o 4 kg.

Bajo - p12

a. Con asiento en polvo Coloque el asiento boca abajo en el suelo/la mesa utilizando el embalaje como protección. Fije luego la armazón al asiento en cada caso con 4 anillos de resorte corrugados M6 y 4 tornillos M6x12, como se

indica en el dibujo.

Cuidado: apriete los tornillos en diagonal, como se muestra en la figura, no apriete demasiado los tornillos! Max. 8 Nm o 4 kg.

b. Con asiento de madera Coloque el asiento boca abajo en el suelo/la mesa utilizando el embalaje como protección. Fije luego el asiento a la armazón en cada caso con 4 pernos M6x16 y 4 anillos de resorte corrugados M6, como se indica en el dibujo.

Cuidado: apriete los tornillos en diagonal, como se muestra en la figura, no apriete demasiado los tornillos! Max. 8 Nm o 4 kg.

Respaldo asiento en polvo - p14

1. Coloque el asiento boca abajo en el suelo/la mesa utilizando el embalaje como protección. A continuación, coloque el armazón sobre el asiento, como se indica en el dibujo.
2. Coloque el respaldo en bastidor y fíjelo con 4 anillos de resorte corrugados M6 y 4 tornillos M6x16, como se indica en el dibujo.
Cuidado: apriete los tornillos en diagonal, como se muestra en la figura, no apriete demasiado los tornillos! Max. 8 Nm o 4 kg.

Respaldo asiento de madera - p14

1. Coloque el asiento boca abajo en el suelo/la mesa utilizando el embalaje como protección. A continuación, coloque el armazón sobre el asiento, como se indica en el dibujo.
2. Coloque el respaldo en bastidor y fíjelo con 4 anillos de resorte corrugados M6 y 4 tornillos M6x20, como se indica en el dibujo.
Cuidado: apriete los tornillos en diagonal, como se muestra en la figura, no apriete demasiado los tornillos! Max. 8 Nm o 4 kg.

Cojín - p17

1. Coloque el cojín en el asiento de manera que el tapón de silicona del cojín encaje en el agujero del asiento.

MANTENIMIENTO

Madera

LIMPIEZA DIARIA

Limpia regularmente y después de cada uso

La madera no necesita mucho mantenimiento, pero cuanto mejor la trates, más durará. Limpiar la madera regularmente e inmediatamente después del uso con un paño húmedo evitará que los fluidos penetren profundamente en la madera.

Recubrimiento en polvo

LIMPIEZA

Regularmente

Utiliza el Extremis detergente multifuncional, un detergente 100% biodegradable o productos de limpieza comunes para la cocina. Evita el uso de productos agresivos. Estas superficies se limpian mejor con un producto de limpieza neutro diluido en agua.

ELIMINACIÓN DE MANCHAS

Solo si nada más ayuda

La Goma Mágica, o borrador mágico, elimina las manchas más difíciles sin esfuerzo. Solo si las manchas persistentes permanecen visibles después del tratamiento según las instrucciones, puedes usar la esponja Extremis Magic Eraser. Esta esponja está hecha de resina de melamina y se desgasta con el uso. La esponja es muy fácil de usar y ofrece resultados hasta 26 veces más rápidos que un paño de microfibra tradicional. La esponja mágica es la solución ideal para deshacerse de manchas difíciles como manchas de rotuladores, grasa, rozaduras, marcas de cal o manchas de café y té. La esponja mágica se puede usar sobre tejidos encerados, perfiles de plástico, vidrio, acero, cromo, aluminio, porcelana, cuero artificial y muchos tipos de suelos.

REPARACIÓN DEL RECUBRIMIENTO

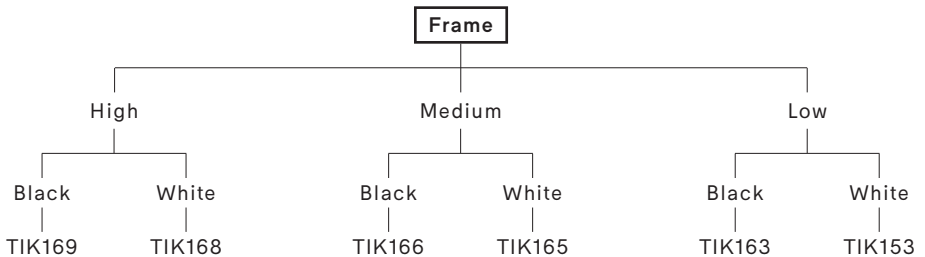
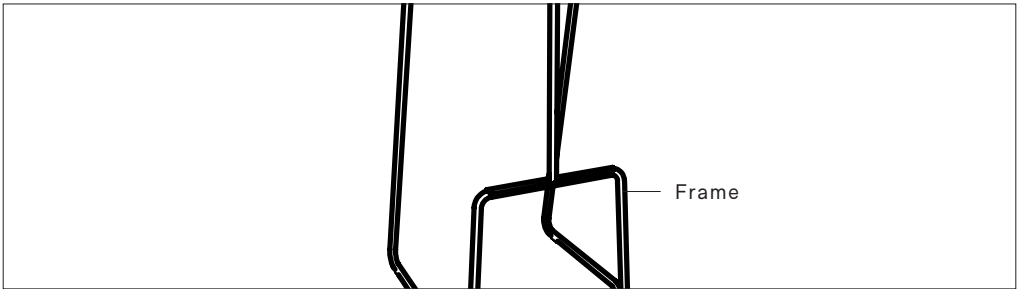
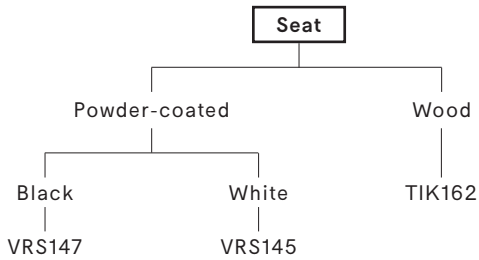
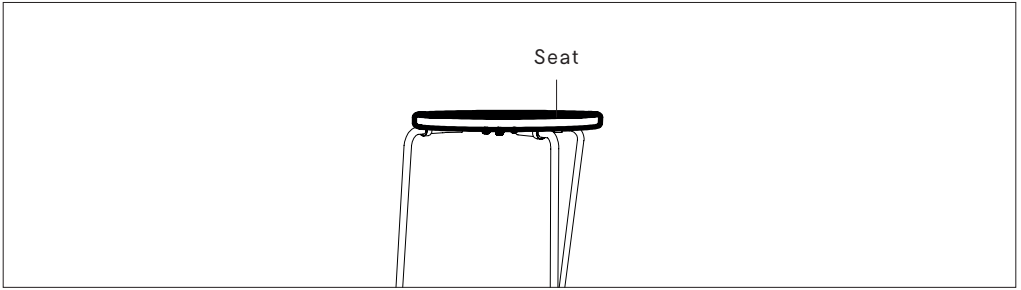
Cuando está dañado

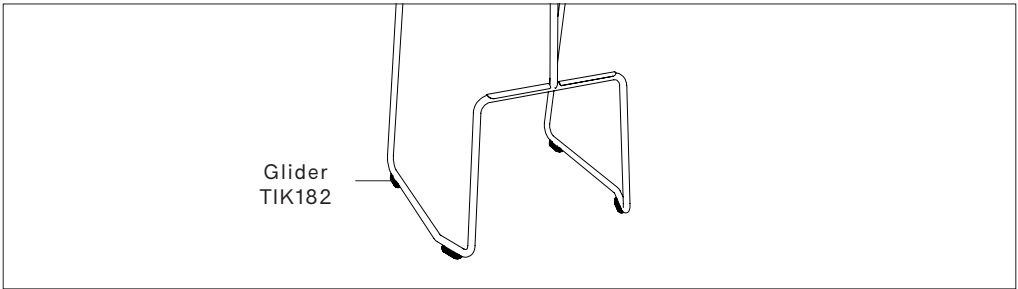
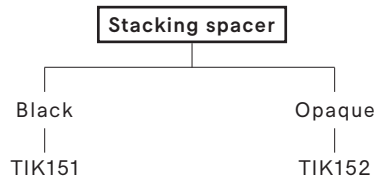
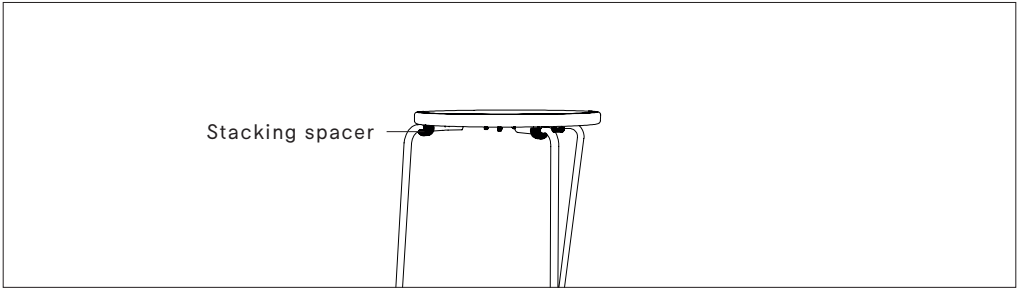
El impacto de objetos afilados puede dañar el recubrimiento. Los rasguños o abolladuras se pueden retocar con nuestros lápices de pintura. Sin embargo, esto solo camufla los arañazos, no los elimina.

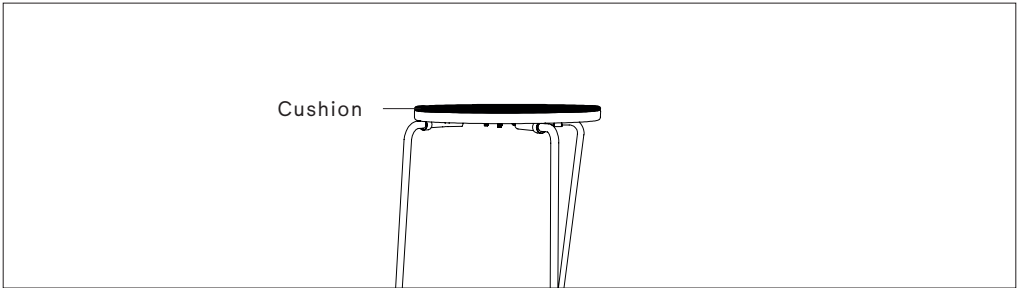
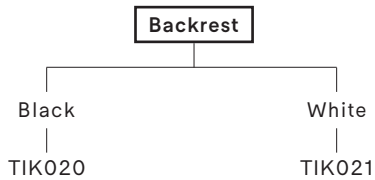
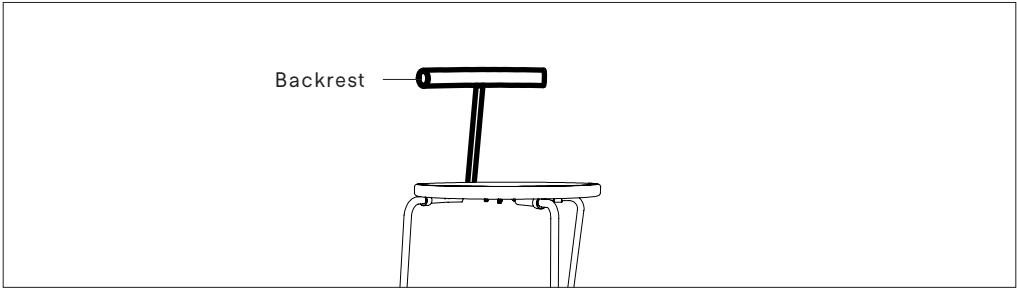
Vea los videos de mantenimiento en nuestro sitio web:
www.extremis.com/maintenance



Parts list







Cushion

Silver grey	VRS518
Brown mélange	VRS662
Anthracite	VRS663
Leaf green	VRS664
Bordeaux, red	VRS665
Papaya, orange	VRS666



Our headquarters:
Couthoflaan 20b
B-8972, Poperinge
info@extremis.com
+ 32 57 346020

www.extremis.com

Connect with us:



All rights reserved. Unless otherwise specified, all designs and photographs contained in this publication are copyright protected and are the property of Extremis. No part of this publication may be copied or distributed without Extremis' prior written consent. The names of the authors of photographs to which we do not hold rights are mentioned here. We have done our utmost to provide a comprehensive list of names. In the event of an alleged breach, please contact the editorial staff. © Extremis

20210118