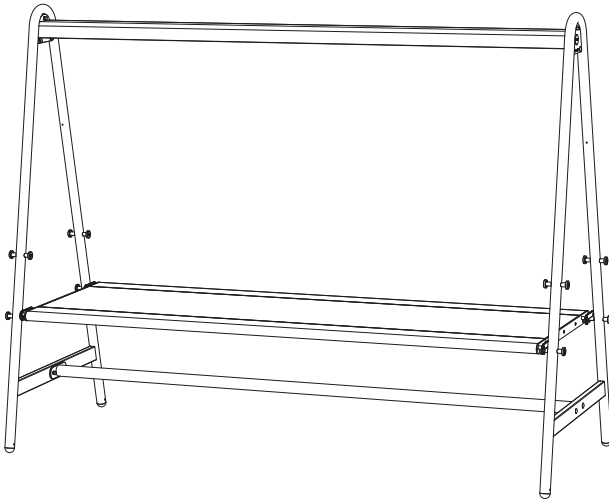


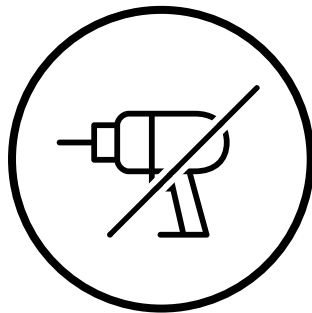
# AMAi

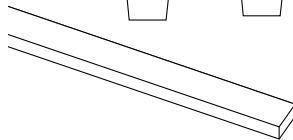
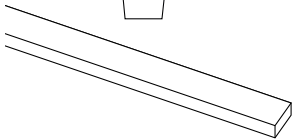
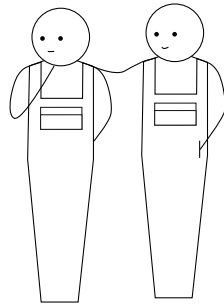
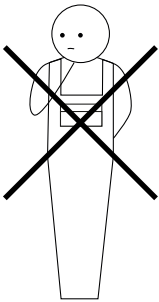
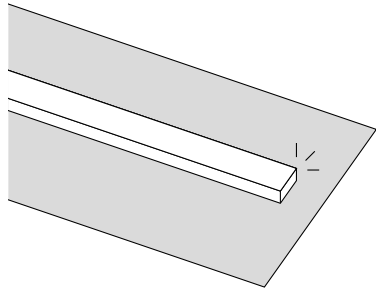
Pulverbeschichtet



**extremis®**

**WICHTIG! AUFHEBEN, UM SPÄTER  
ETWAS NACHSEHEN ZU KÖNNEN:  
SORGFÄLTIG DURCHLESEN!**





# Inhaltsangabe <sup>1/4</sup>

**Montagekleinteile <sup>↗</sup>**

---

**Überblick alle Teile <sup>↗</sup>**

---

**Montage Standardmodul <sup>↗</sup>**

---

**Montage Erweiterungsmodul <sup>↗</sup>**

**Dieses PDF ist interaktiv**

Sie können einfach durch dieses Handbuch navigieren und sich so nahtlos zwischen den Seiten bewegen.



# Inhaltsangabe <sup>2/4</sup>

Montage Tisch-Add-on <sup>↗</sup>

---

Montage Monitorhalterung <sup>↗</sup>

---

Montage Tischplattenfixierung <sup>↗</sup>

---

Montage Nivellierfüße <sup>↗</sup>

**Dieses PDF ist interaktiv**

Sie können einfach durch dieses Handbuch navigieren und sich so nahtlos zwischen den Seiten bewegen.

# Inhaltsangabe <sup>3/4</sup>

Montage Bodenverankerung <sup>↗</sup>

---

Montage Haken <sup>↗</sup>

---

Montage LED-Modul <sup>↗</sup>

---

Montage mehrerer LED-Module <sup>↗</sup>

**Dieses PDF ist interaktiv**

Sie können einfach durch dieses Handbuch navigieren und sich so nahtlos zwischen den Seiten bewegen.

# Inhaltsangabe <sup>4/4</sup>

Montage (Marktstand) Schirm <sup>↗</sup>

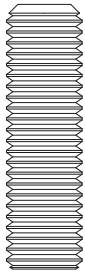
---

Warnung - Montageanleitungen -  
Pflege <sup>↗</sup>

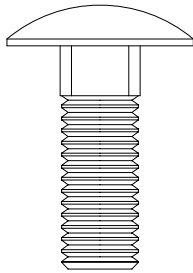
## **Dieses PDF ist interaktiv**

Sie können einfach durch dieses Handbuch navigieren und sich so nahtlos zwischen den Seiten bewegen.

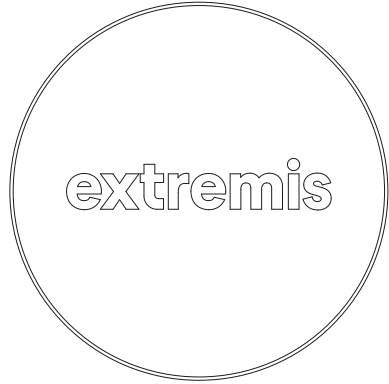
# Montagekleinteile



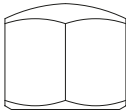
2 x M10x35



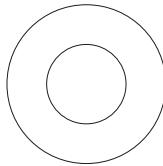
4 x M10x25



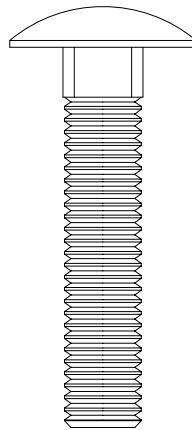
2 x dop



12 x M10



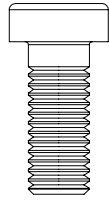
12 x washer M10



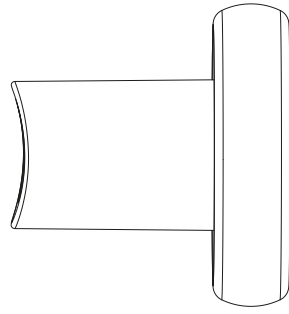
4 x M10x45

Montageset **AMA284** zur Befestigung der A-Rahmen





8 x M8x20

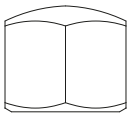


8 x Kunststoffkappe

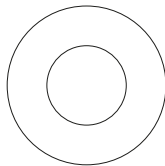


4 x Stifte

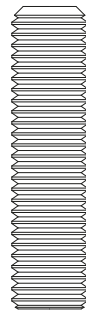
Montageset **AMA201-1** zur Befestigung der Kunststoffkappe am A-Rahmen



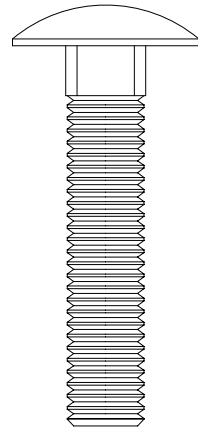
8 x M10



8 x M10



3 x M10x40

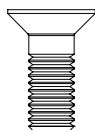


2 x M10x50

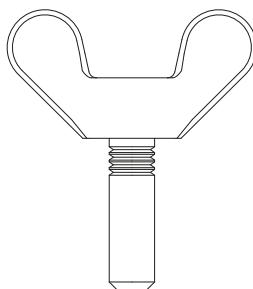
Montageset **AMA239-1** zur Befestigung der Erweiterungsmodul



4 x spacer

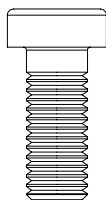


4 x M6x16

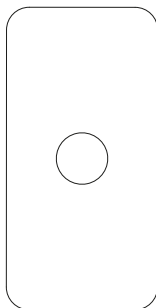


4 x M6x20

Montageset **AMA440** zur Befestigung der Tischplattenfixierung



2 x M8x20



2 x Verbindungsplatte

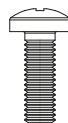
Montageset **AMA442** zur Befestigung der Bodenverankerung



4 x Spacer

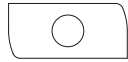


4 x M4x20

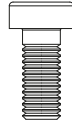


4 x M4x12

Montageset **AMA435** zur Befestigung der Monitorhalterung

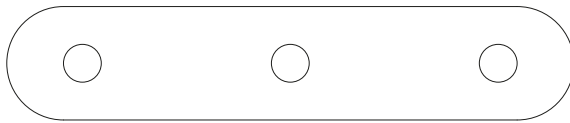


eckige Mutter



2 x M5x12

Montageset **AMA517** zur Befestigung der Haken



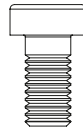
6 x flachen Platte



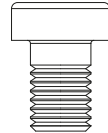
4 x Zylinderstifte



6 x M6



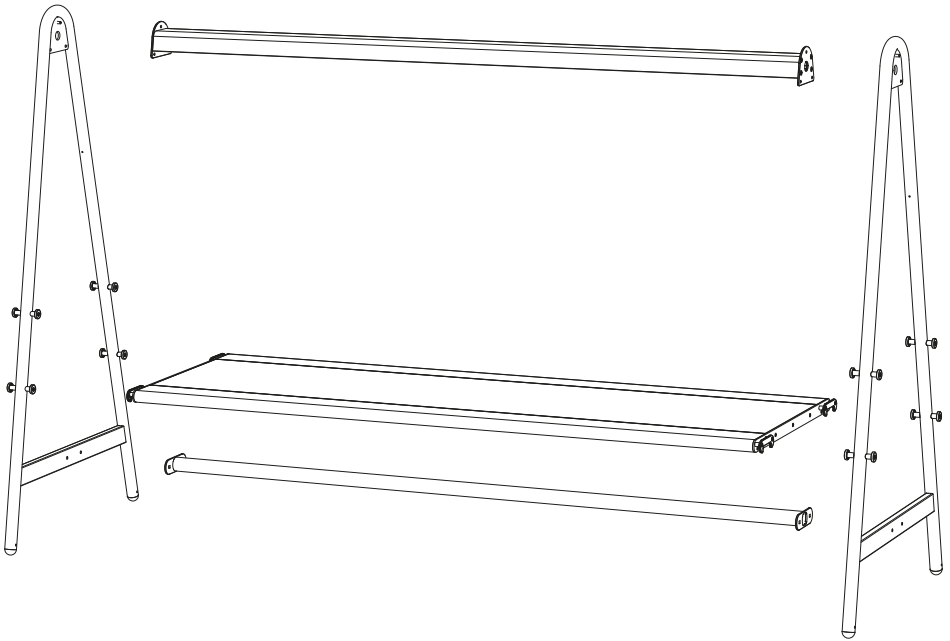
6 x M6x12



6 x M8x12

Montageset **AMA433-1** zur Befestigung der Schirm

# Überblick alle Teile

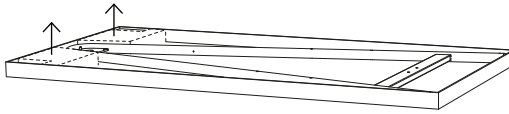




# Standardmodul - Pulverbeschichtet

1.

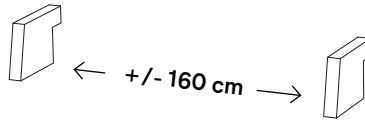
N° 5



N° 17

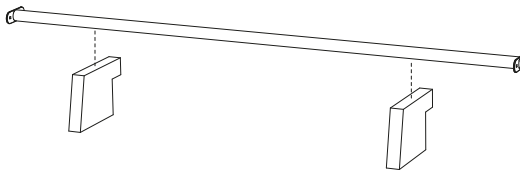


20'

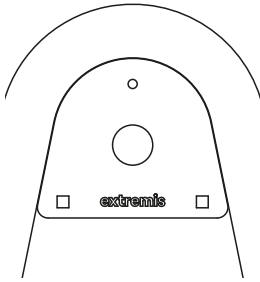


**Verwenden Sie die Styroporblöcke in der Verpackung der A-Rahmen für die restliche Montage**

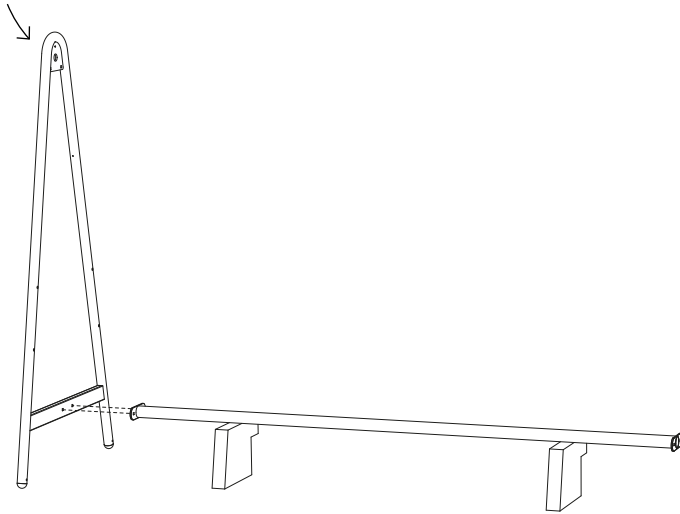
2.



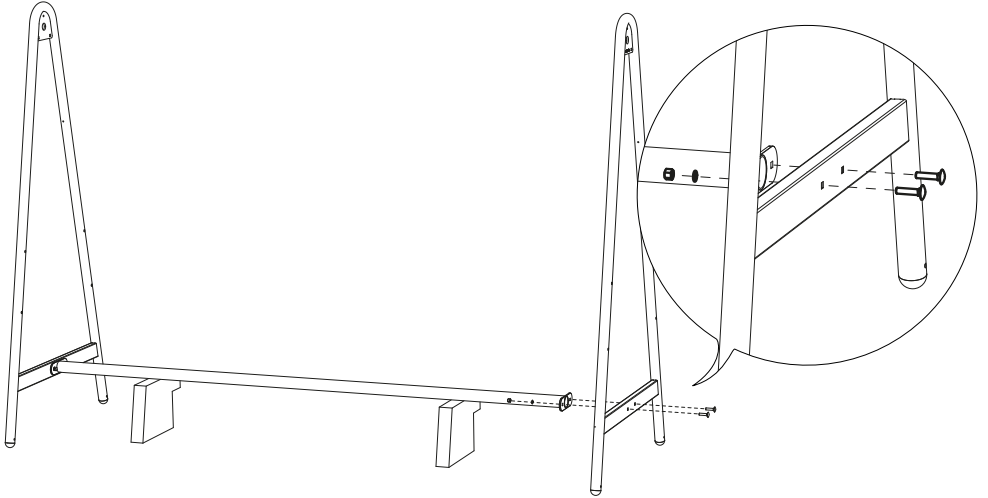
3a.



**Logo beidseitig  
außen**

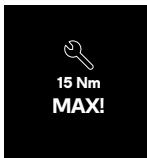


3b.

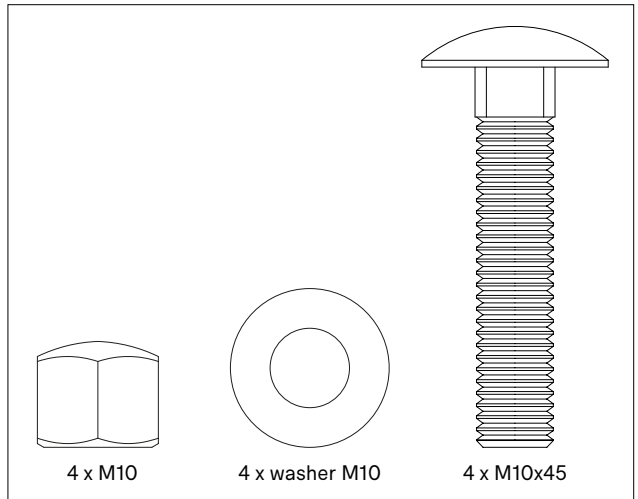


**Führen Sie diesen Vorgang für beide  
A-Rahmen durch, nicht anziehen!**

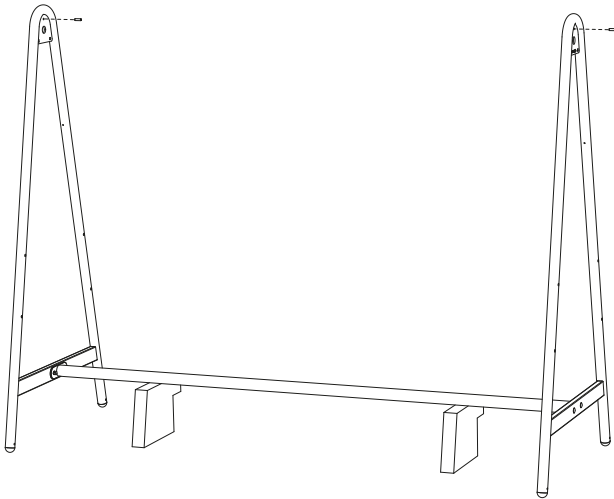
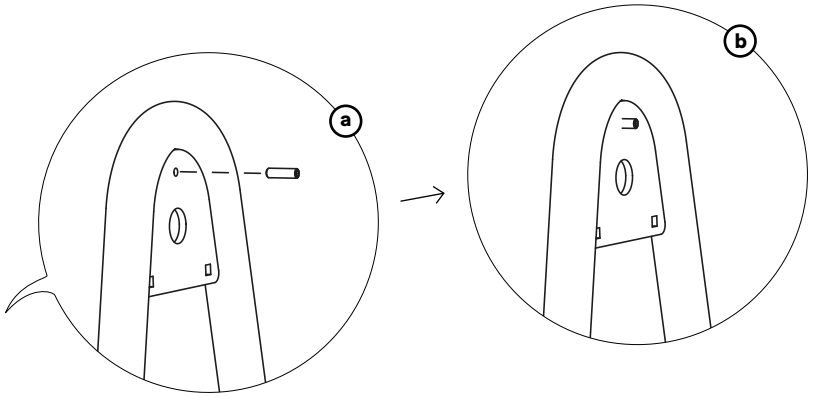
**AMA284**



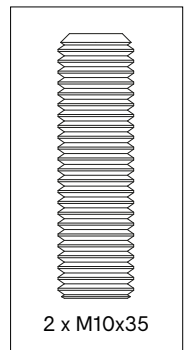
**Vorsichtig anziehen!**  
Übermäßige  
Kraftanwendung kann  
die Beschichtung  
beschädigen!



4.



**AMA284**

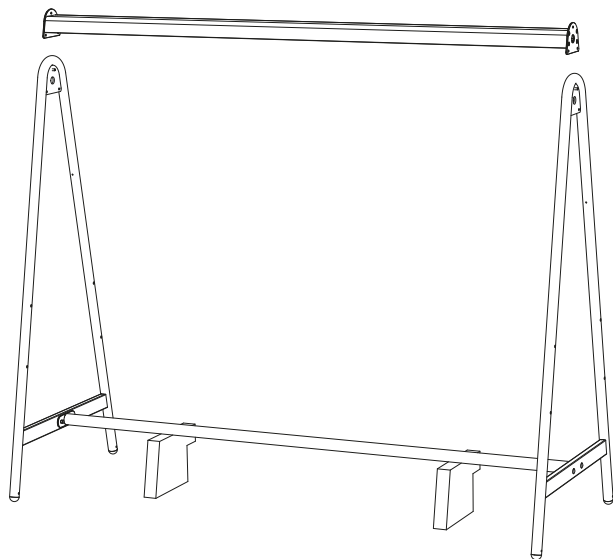
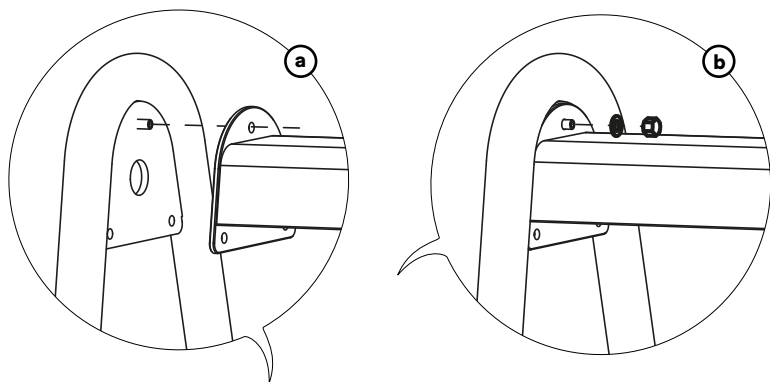


2 x M10x35

**Achten Sie darauf, dass die Überwurfmutter mittig zum A-Rahmen sitzt. Führen Sie diesen Vorgang für beide A-Rahmen durch.**

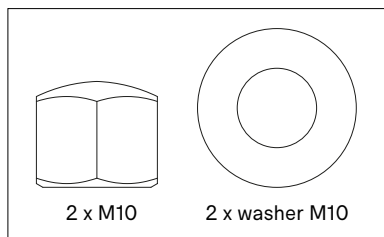
5. Um eine LED-Modul zusammenzubauen, gehen Sie auf Seite 58 ↗

Um eine (Marktstand) Schirm zusammenzubauen, gehen Sie auf Seite 67 ↗



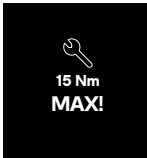
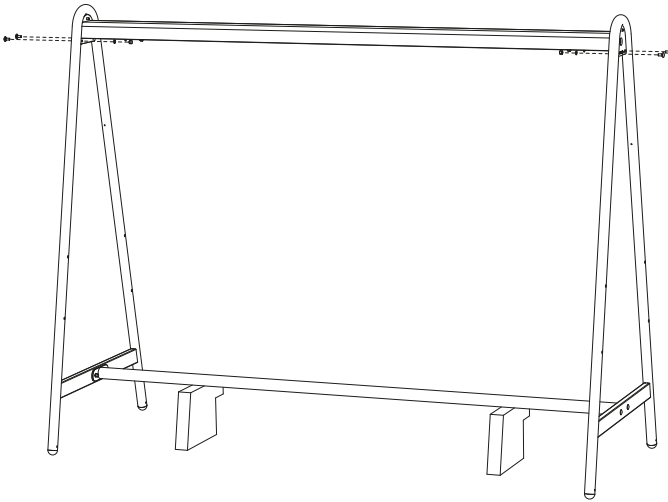
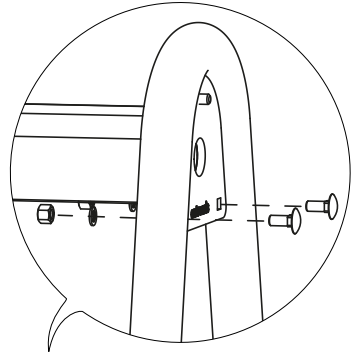
**AMA284**

**Führen Sie diesen Vorgang auf  
beiden Seiten durch**



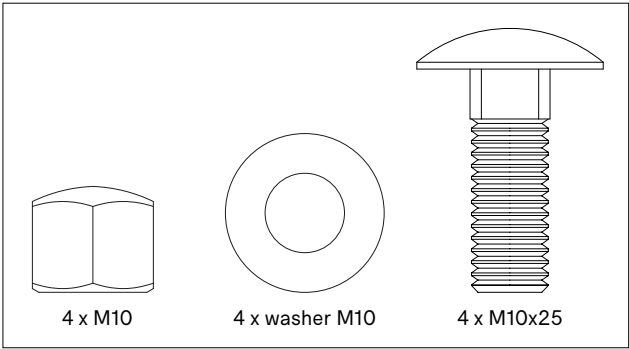
6.

**Führen Sie diesen Vorgang  
für beide A-Rahmen durch,  
ziehen Sie all Schrauben!**



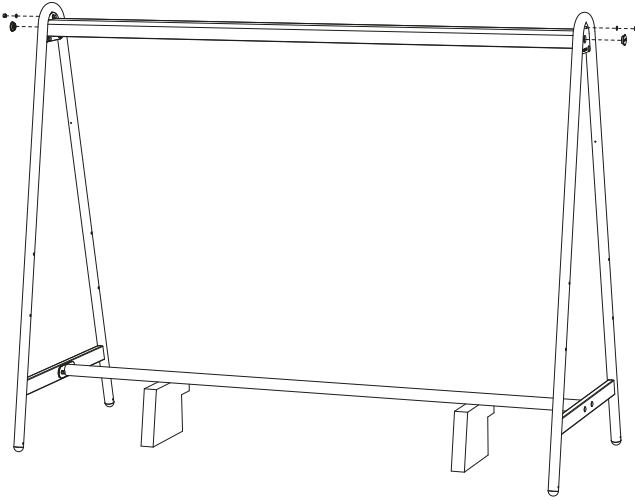
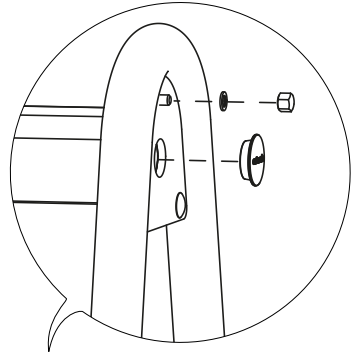
**AMA284**

**Vorsichtig anziehen!  
Übermäßige  
Kraftanwendung kann  
die Beschichtung  
beschädigen!**

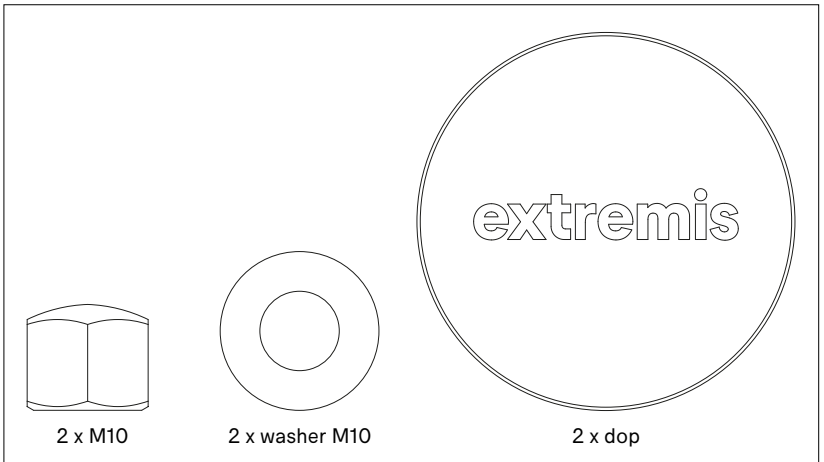


7.

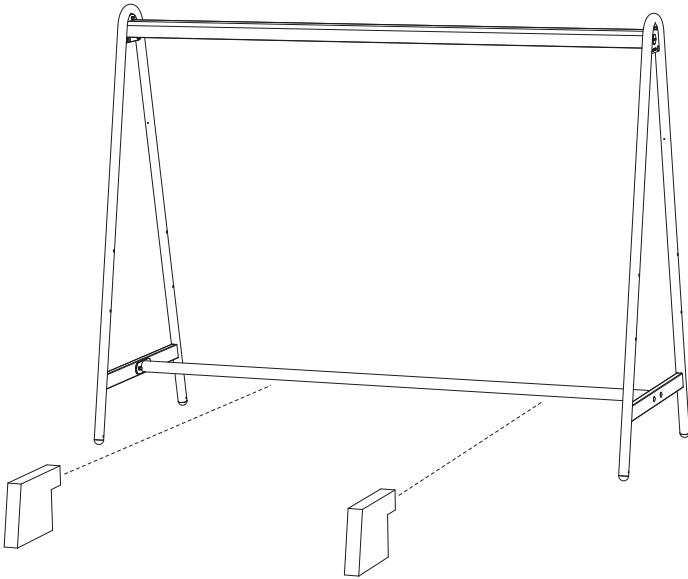
Führen Sie diesen Vorgang für  
beide A-Rahmen durch



**AMA284**



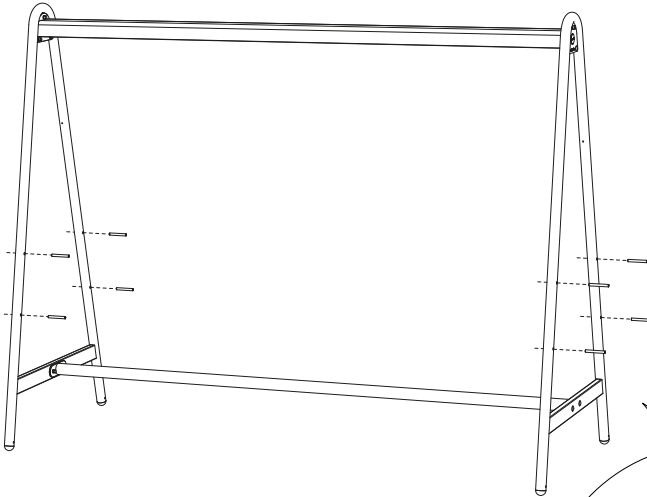
8.



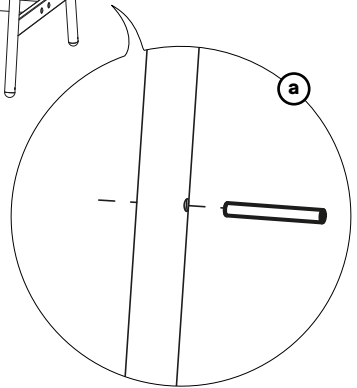
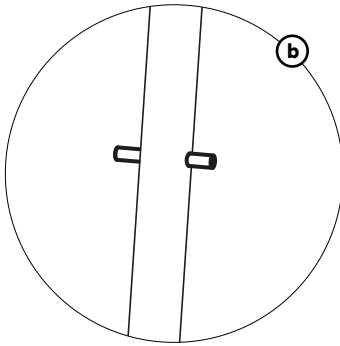
**Entfernen Sie die Styroporblöcke**



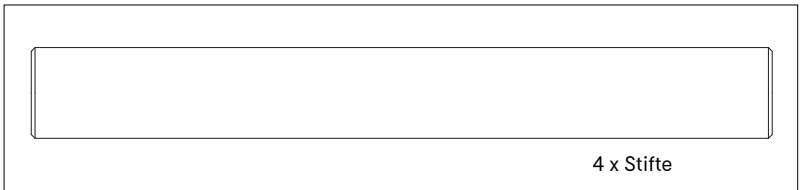
9.



**Führen Sie diesen Vorgang für  
beide A-Rahmen durch**

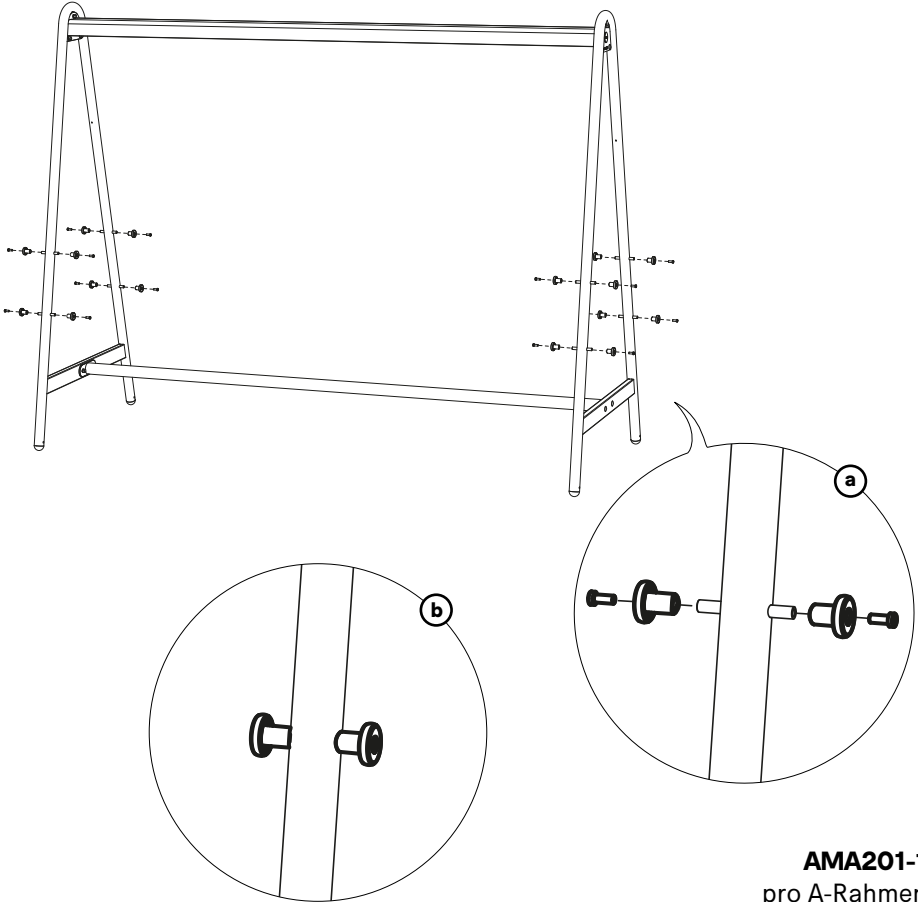


**AMA201-1**  
pro A-Rahmen



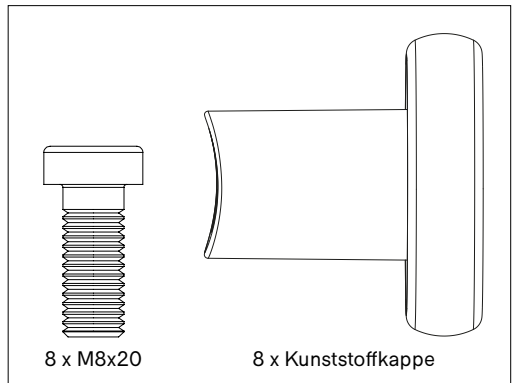
4 x Stifte

10.

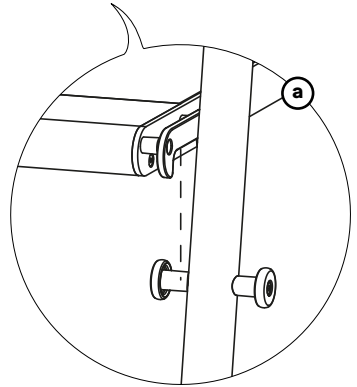
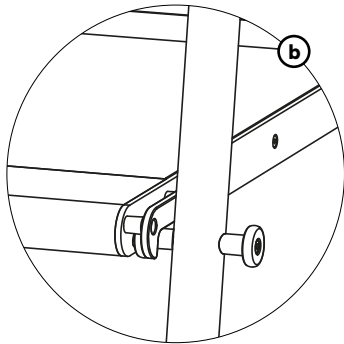
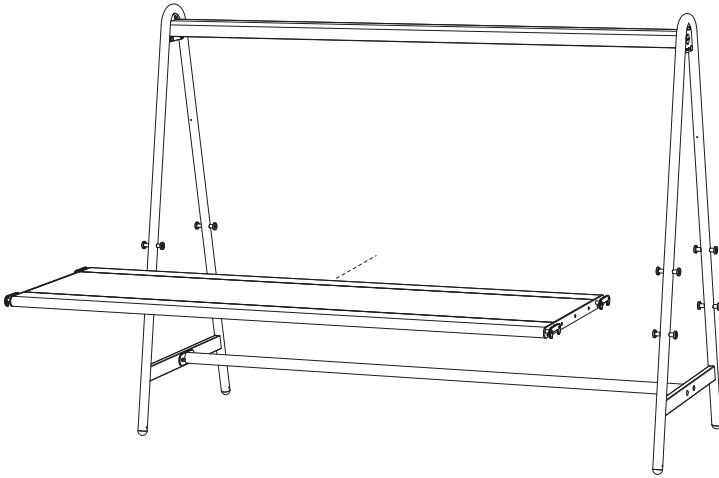


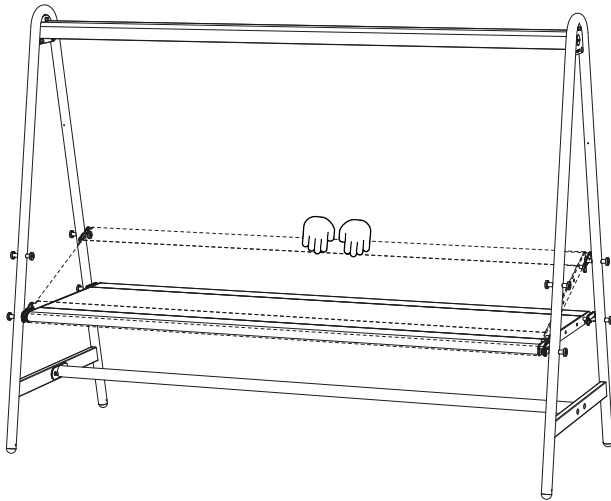
**AMA201-1**  
pro A-Rahmen

**Führen Sie diesen Vorgang für  
beide A-Rahmen durch**

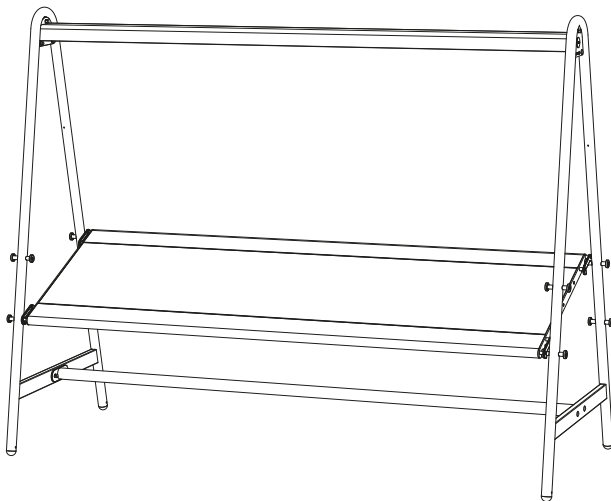


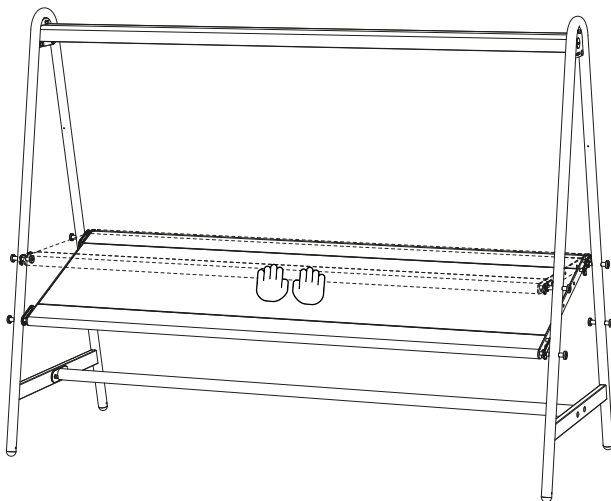
11.



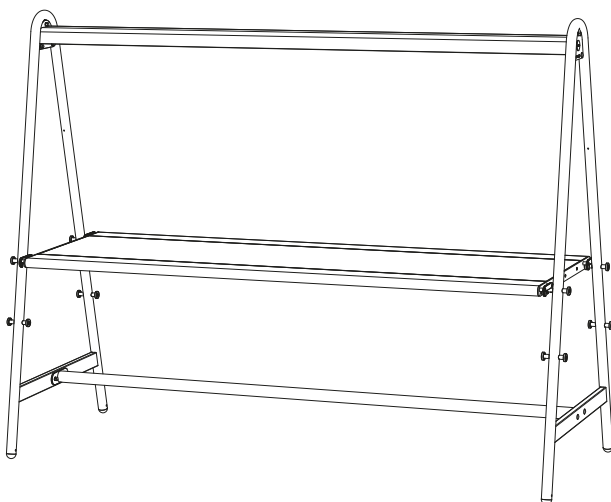


**Erste Seite hochnehmen und ziehen.  
Halten Sie die Tischplatte immer mittig fest,  
wenn Sie sie hoch- und runterbewegen!**





**Zweite Seite hochnehmen und drücken.  
Halten Sie die Tischplatte immer mittig fest,  
wenn Sie sie hoch- und runterbewegen!**



# Erweiterungsmodul - Pulverbeschichtet

1.

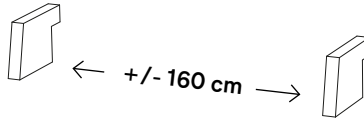
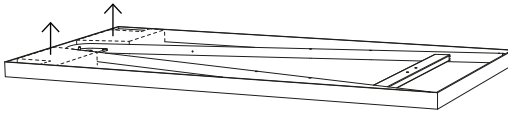
N° 5



N° 17

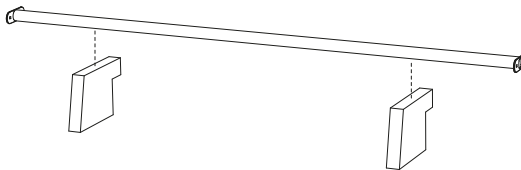


35' - ...'

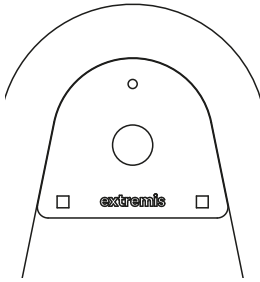


**Verwenden Sie die Styroporblöcke in der Verpackung der A-Rahmen für die restliche Montage.**

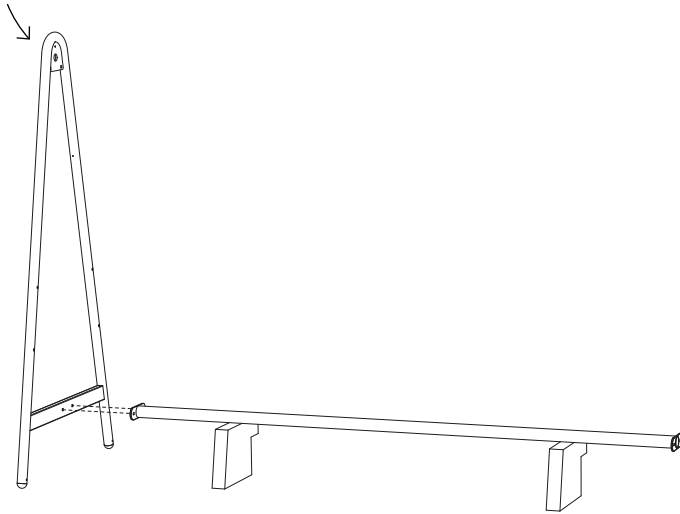
2.



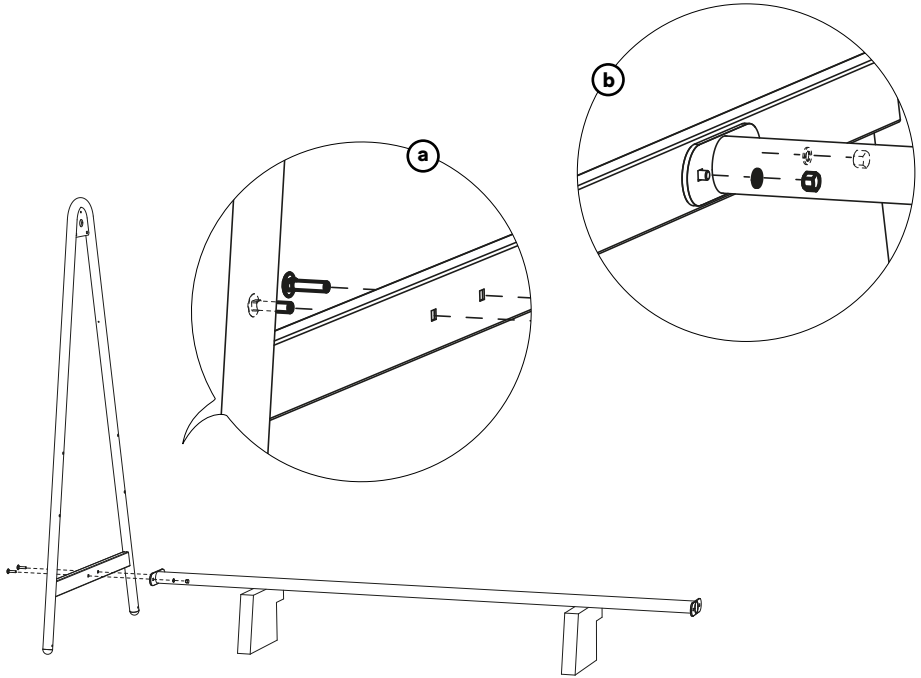
3a.



Logo außen

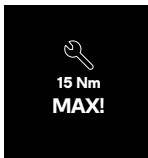


3b.

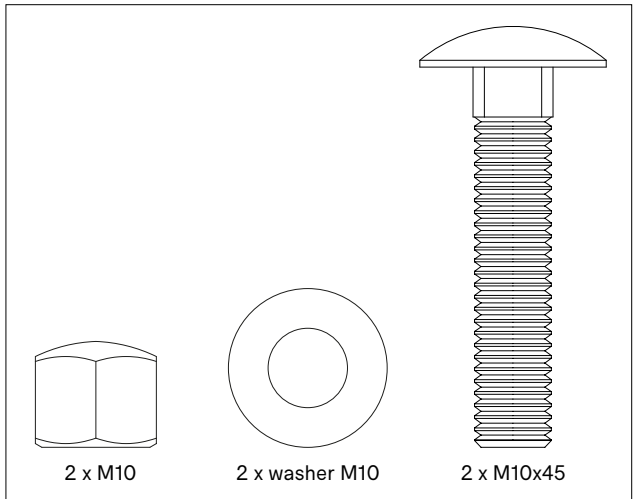


**Nicht anziehen!**

**AMA284**

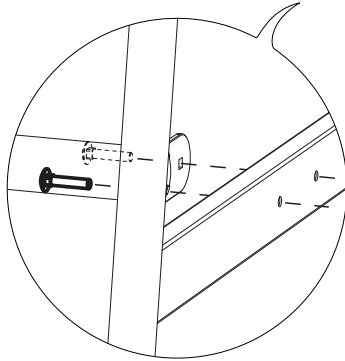
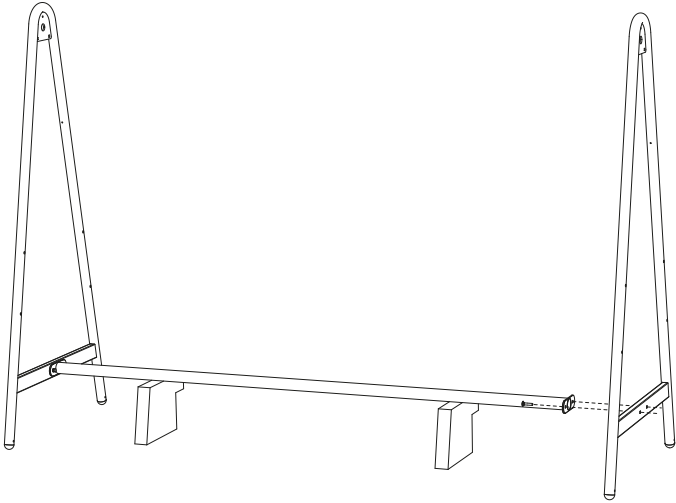


**Vorsichtig anziehen!**  
Übermäßige  
Kraftanwendung kann  
die Beschichtung  
beschädigen!

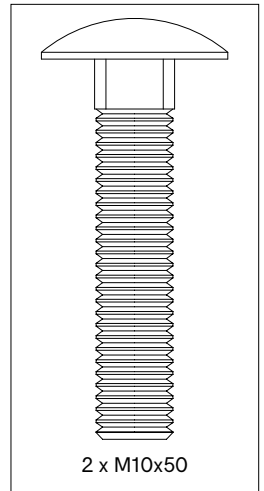




4.

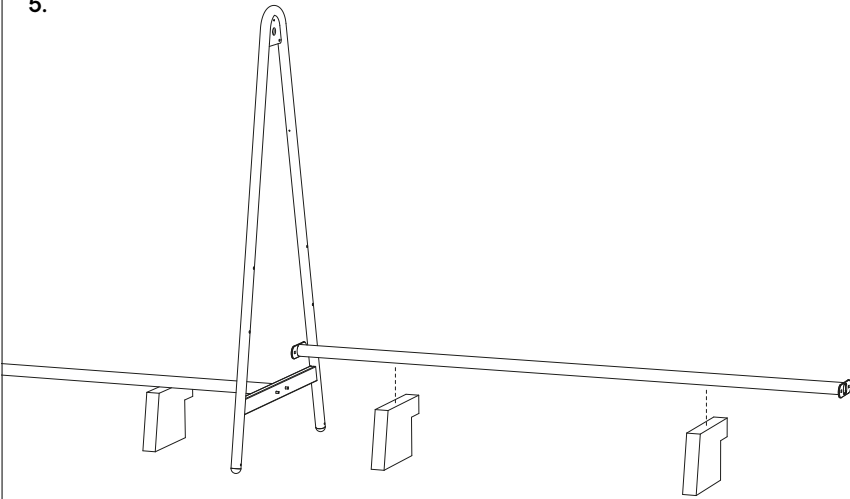


**AMA239-1**

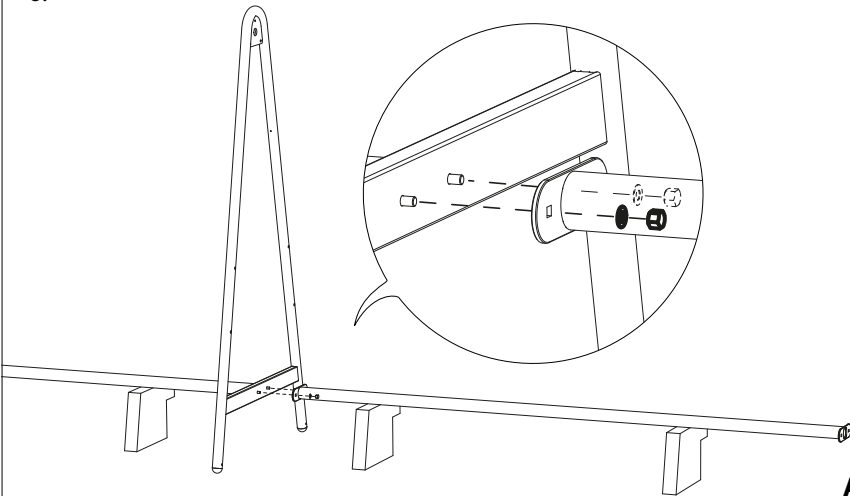


2 x M10x50

5.

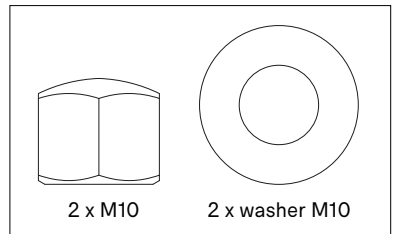


6.

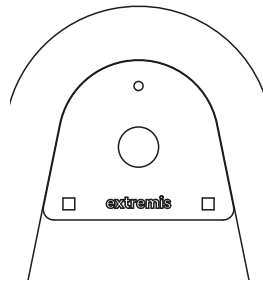


**AMA239-1**

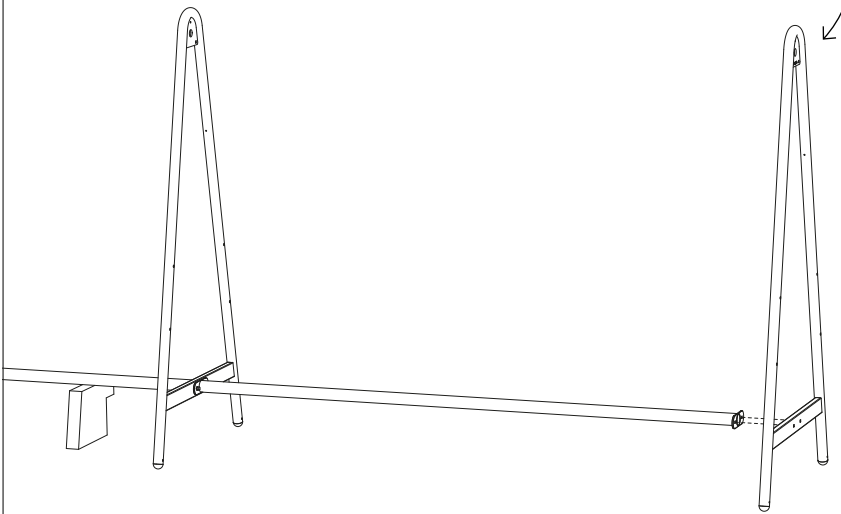
**Nicht anziehen!**



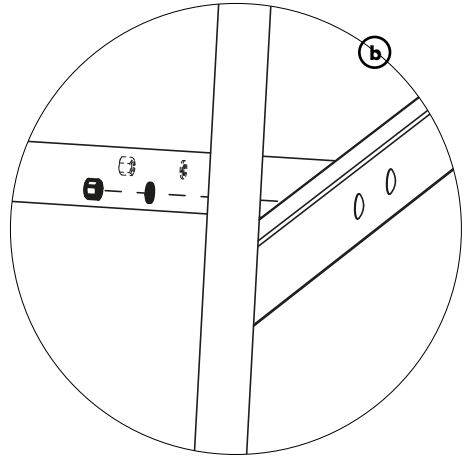
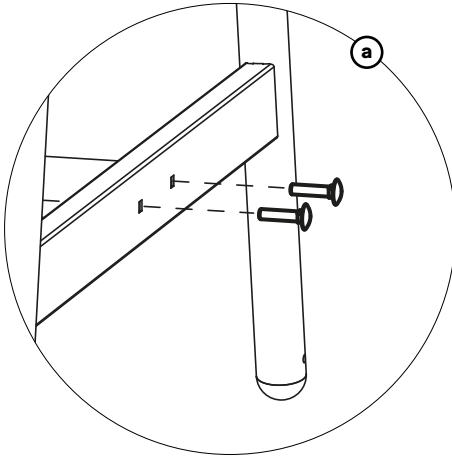
7a.



**Logo außen**

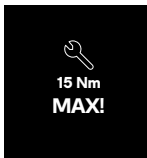


7b.

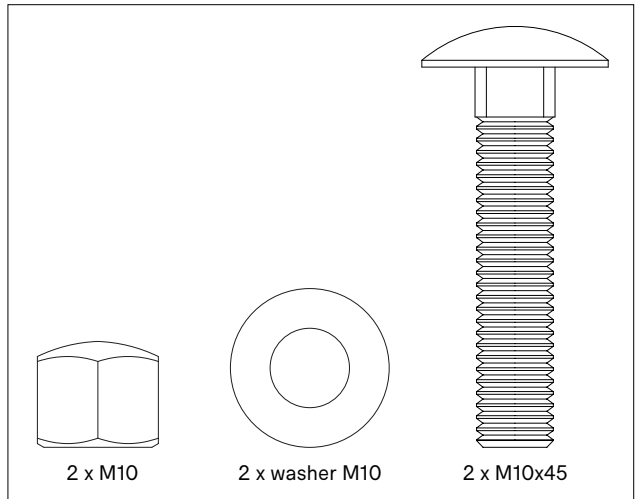


**Führen Sie diesen Vorgang auf  
beiden Seiten durch**

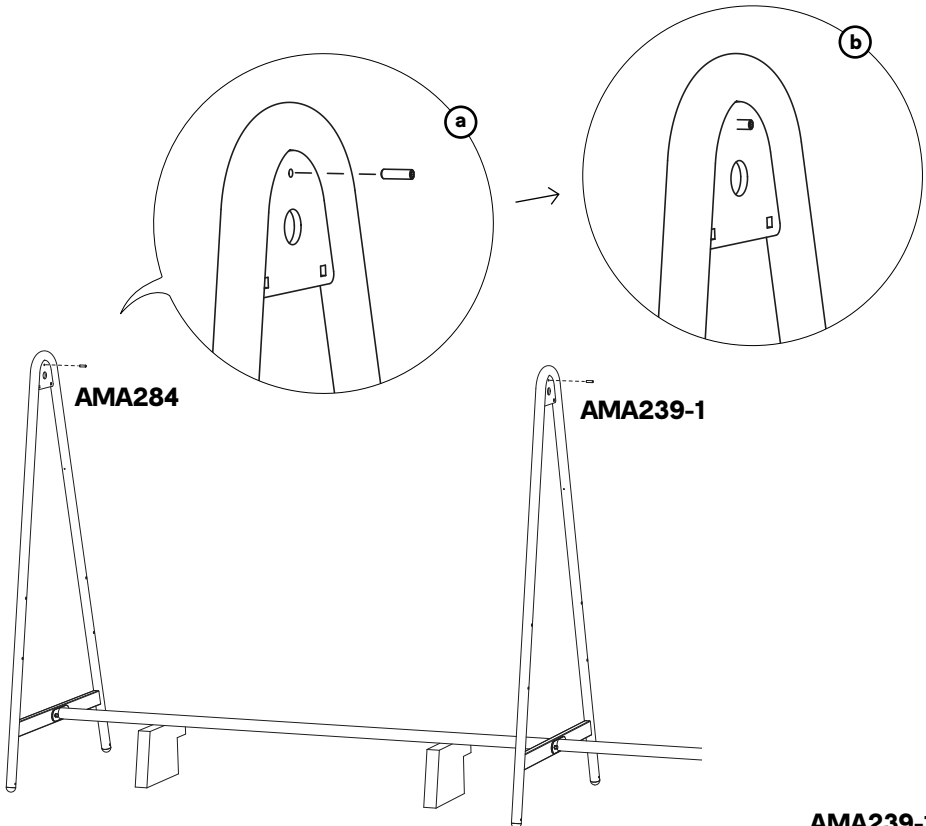
**AMA284**



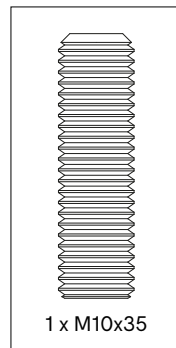
**Vorsichtig anziehen!**  
Übermäßige  
Kraftanwendung kann  
die Beschichtung  
beschädigen!



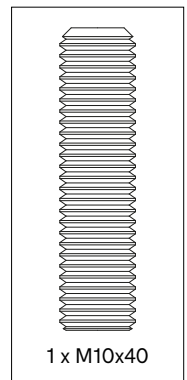
8.



**AMA284**  
Pro äußerer  
A-Rahmen



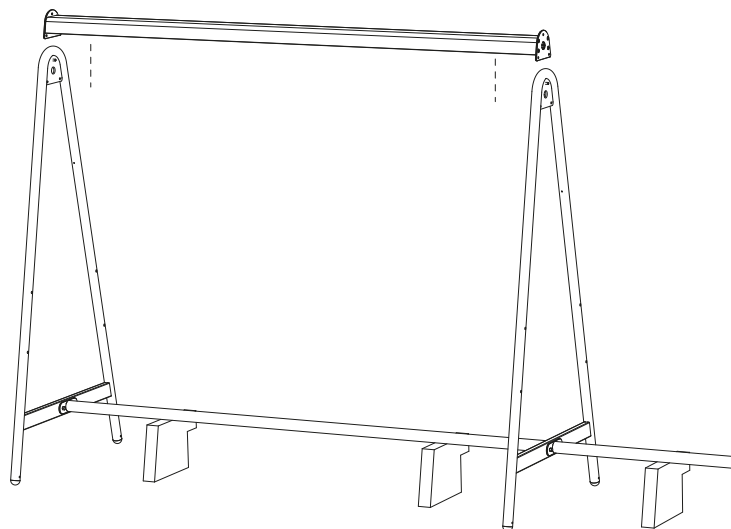
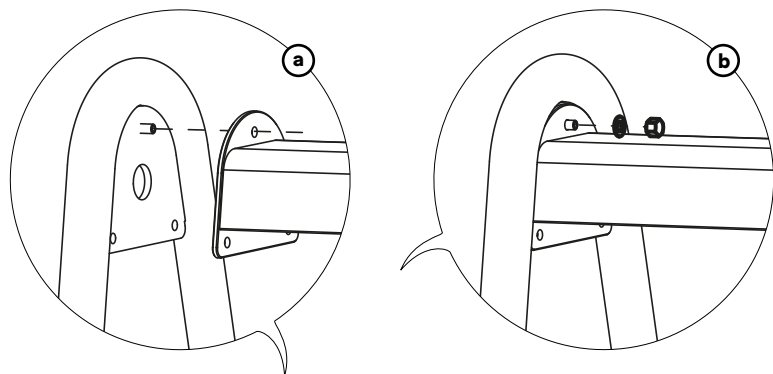
**AMA239-1**  
Pro Mittel-  
A-Rahmen



**Achten Sie darauf, dass die Überwurf-  
mutter mittig zum A-Rahmen sitzt.**

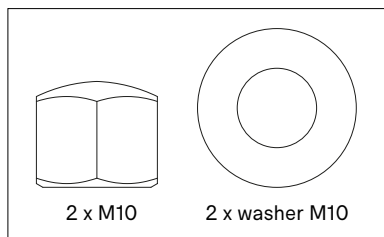
9. Um eine LED-Modul zusammenzubauen, gehen Sie auf Seite 58 ↗

Um eine (Marktstand) Schirm zusammenzubauen, gehen Sie auf Seite 67 ↗

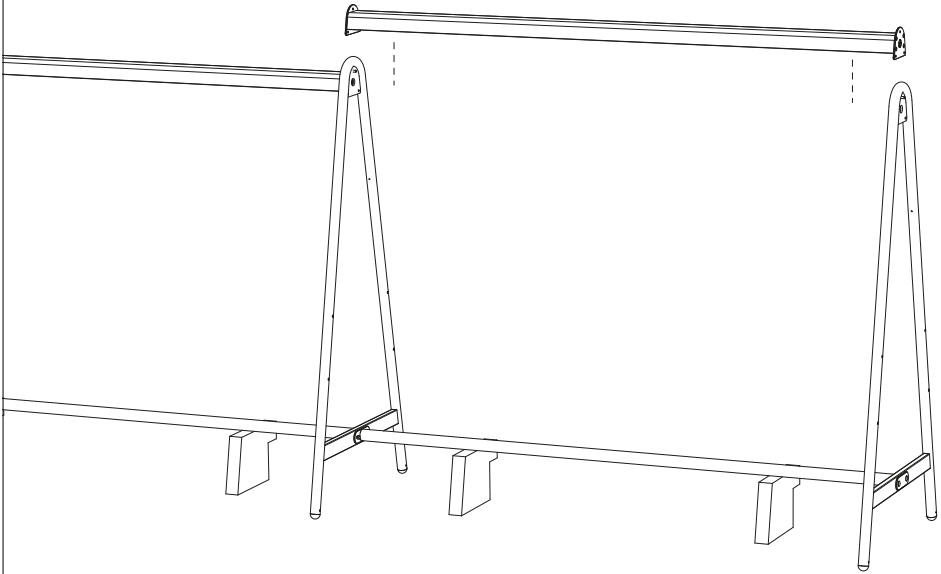
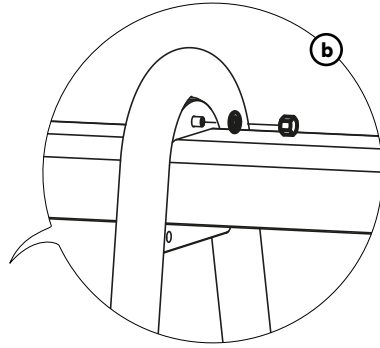
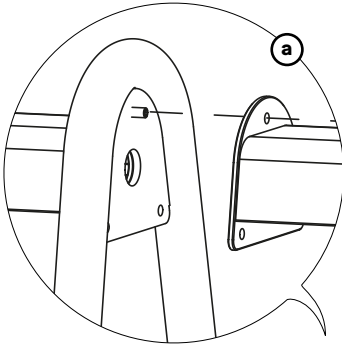


**AMA284**

**Führen Sie diesen Vorgang auf  
beiden Seiten durch**

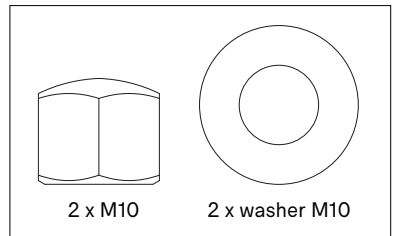


10.



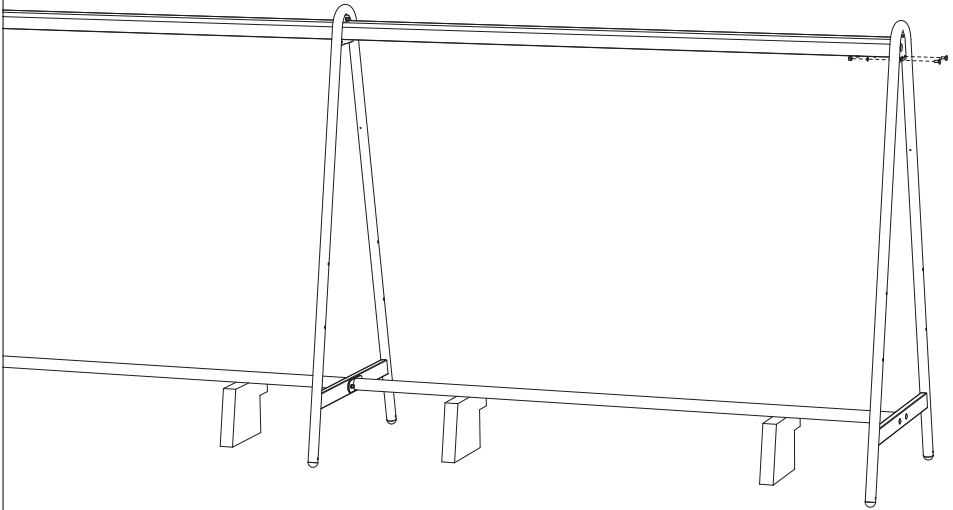
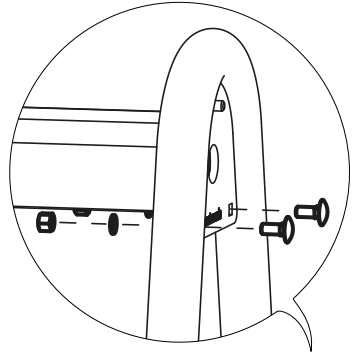
**AMA284**

**Führen Sie diesen Vorgang auf  
beiden Seiten durch**



11a.

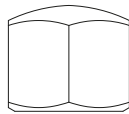
**Führen Sie diesen Vorgang für beide äußeren A-Rahmen durch, Ziehen Sie alle Schrauben fest!**



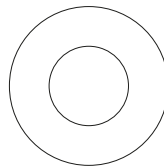
**AMA284**  
Pro äußerer  
A-Rahmen

  
15 Nm  
**MAX!**

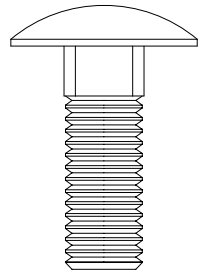
**Vorsichtig anziehen!**  
Übermäßige  
Kraftanwendung kann  
die Beschichtung  
beschädigen!



2 x M10



2 x washer M10

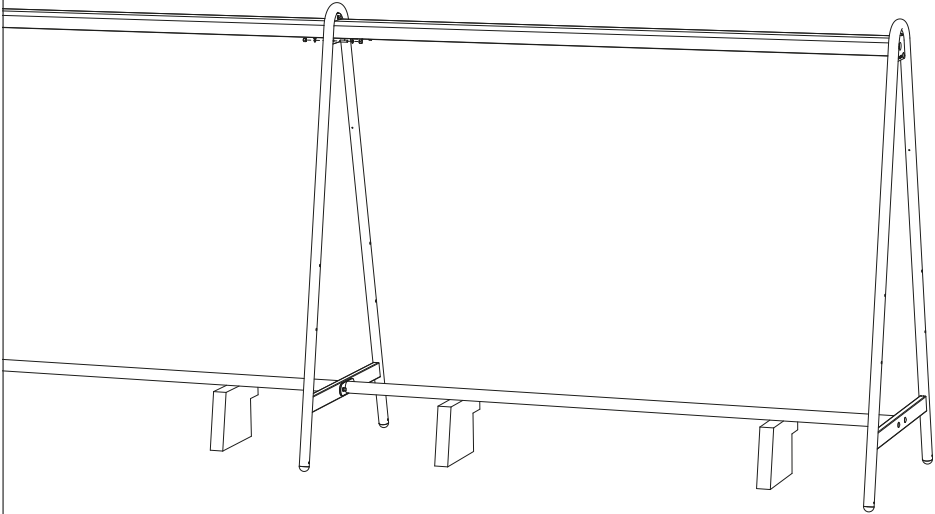
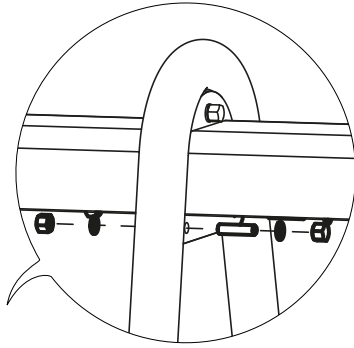


2 x M10x25



11b.

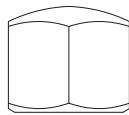
Führen Sie diesen  
Vorgang für alle  
mittleren A-Rahmen  
durch



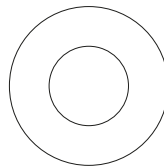
**AMA285**  
Pro Mittel-  
A-Rahmen

  
15 Nm  
**MAX!**

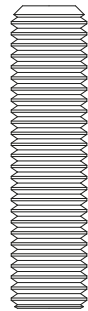
**Tighten carefully!**  
Excessive force may  
damage the coating!



4 x M10



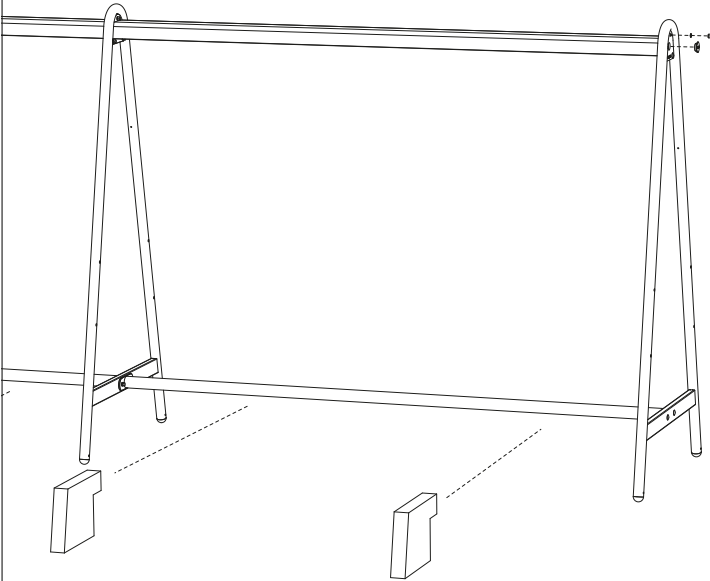
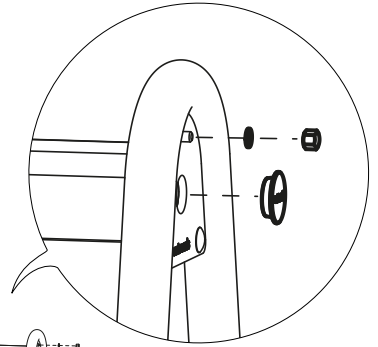
4 x washer M10



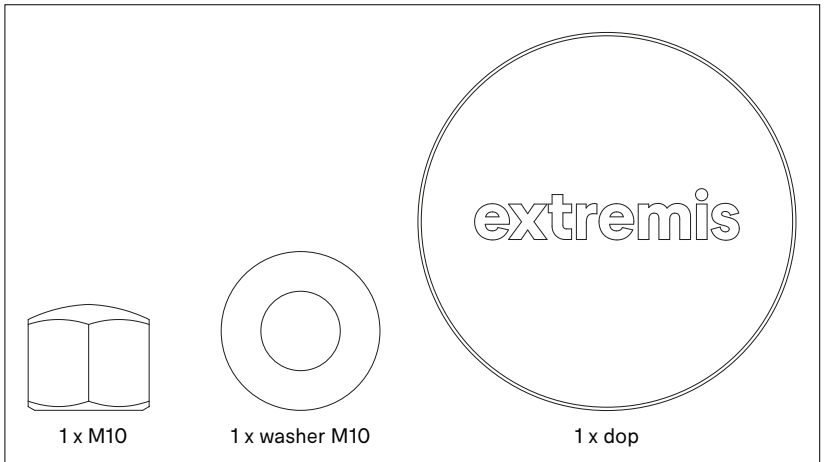
2 x M10x40

12.

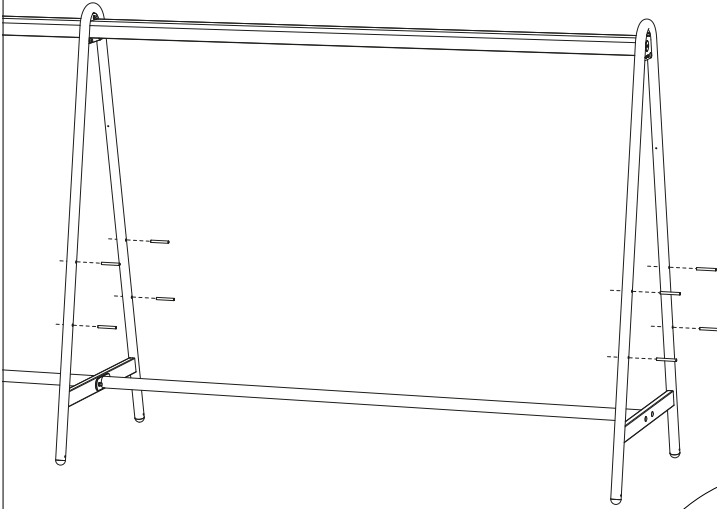
Führen Sie diesen Vorgang für beide äußeren A-Rahmen durch



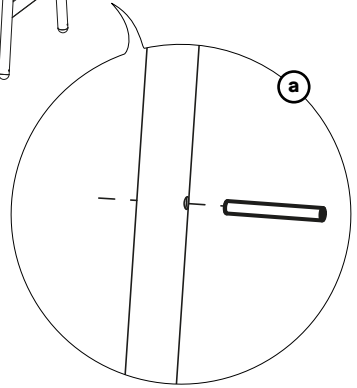
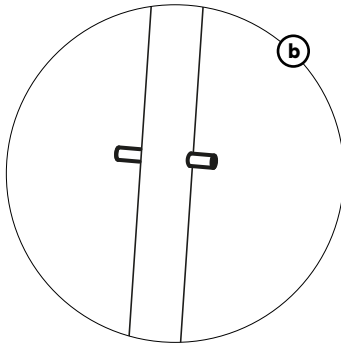
**AMA284**  
Pro äußerer  
A-Rahmen



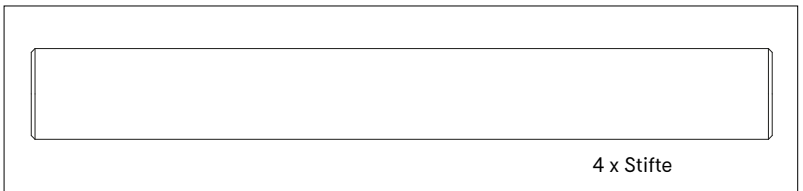
13.



Führen Sie diesen Vorgang für  
alle A-Rahmen durch

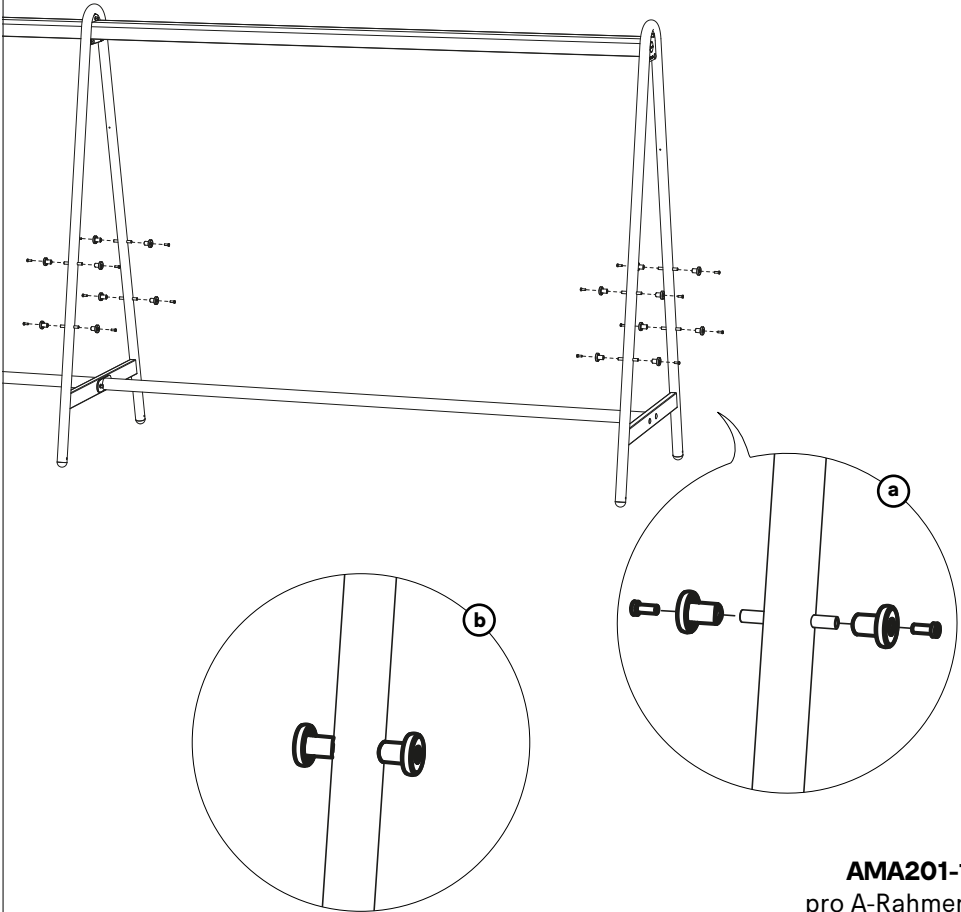


**AMA201-1**  
pro A-Rahmen



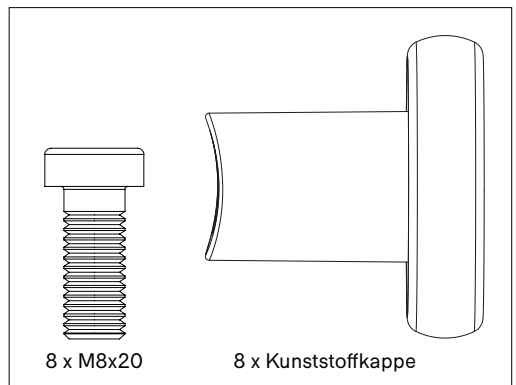
4 x Stifte

14.

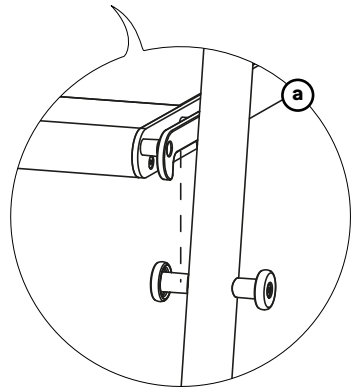
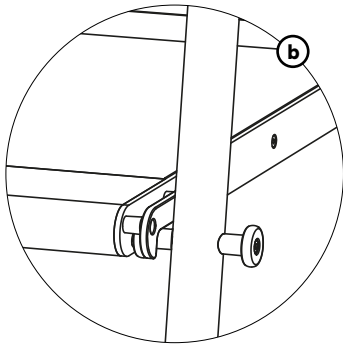
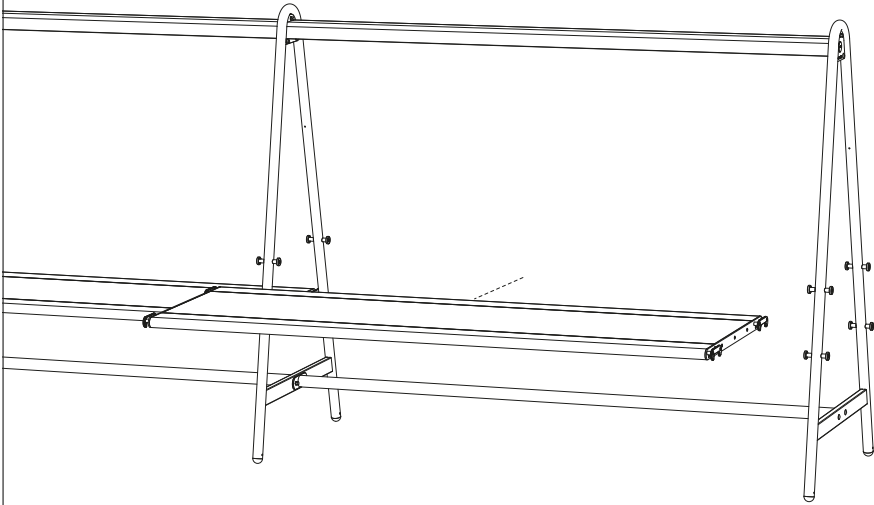


**AMA201-1**  
pro A-Rahmen

**Führen Sie diesen Vorgang  
für alle A-Rahmen durch**

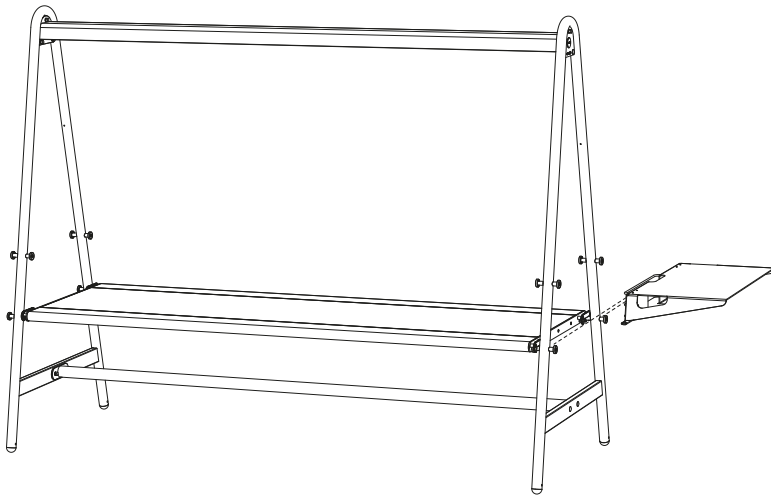


15.

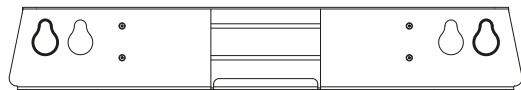
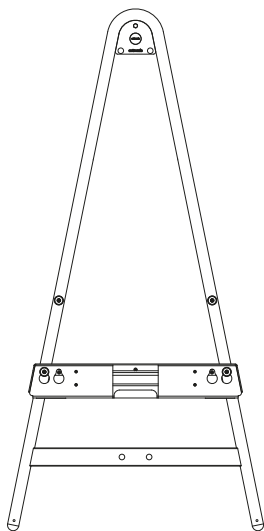


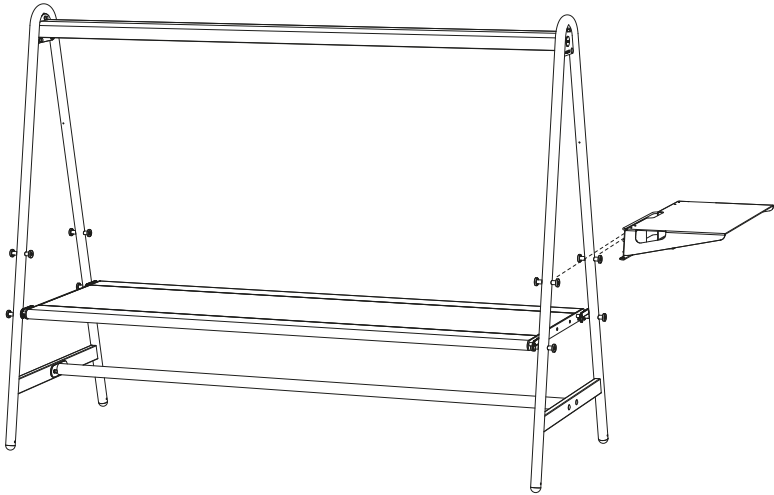
# Tisch-Add-on

1.

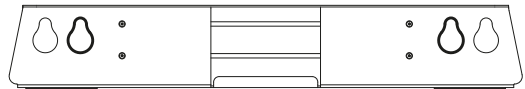
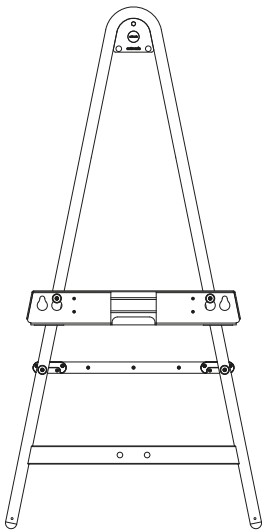


**Niedrigste Position:  
die äußeren Löcher nutzen**



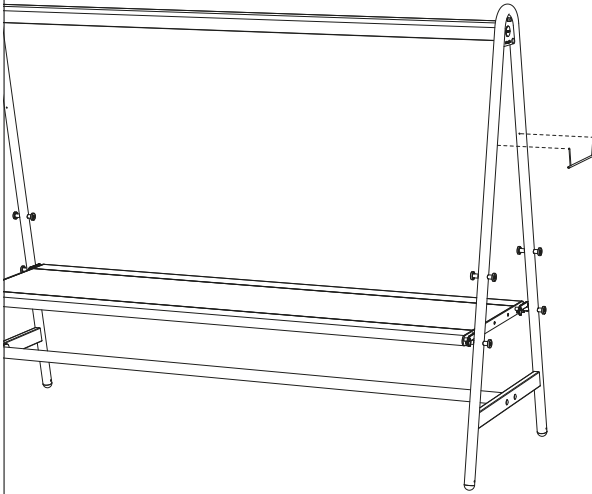


**Höchste Position:  
die inneren Löcher nutzen**

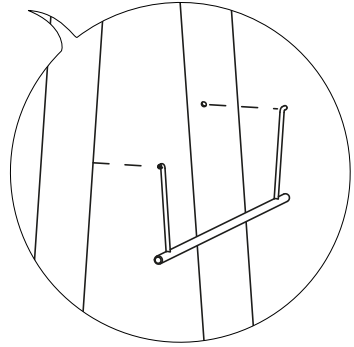


# Monitorhalterung

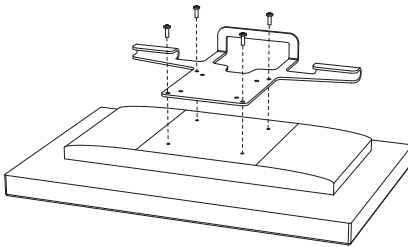
1.



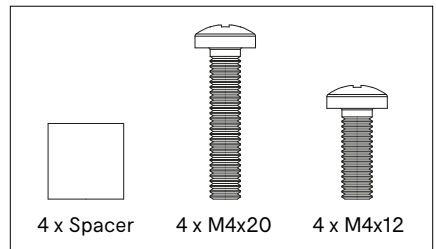
5'



2.

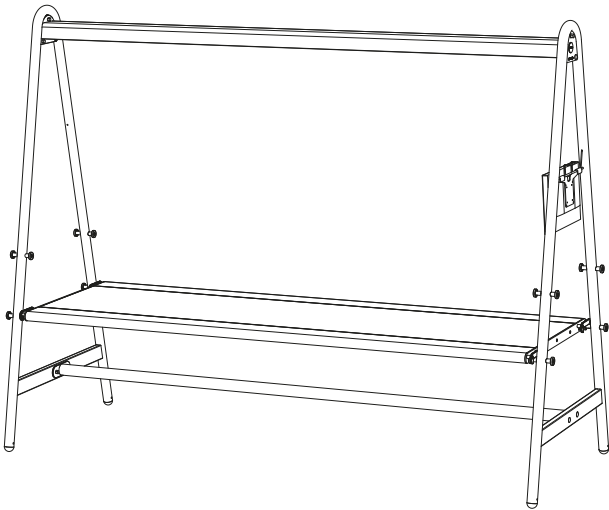
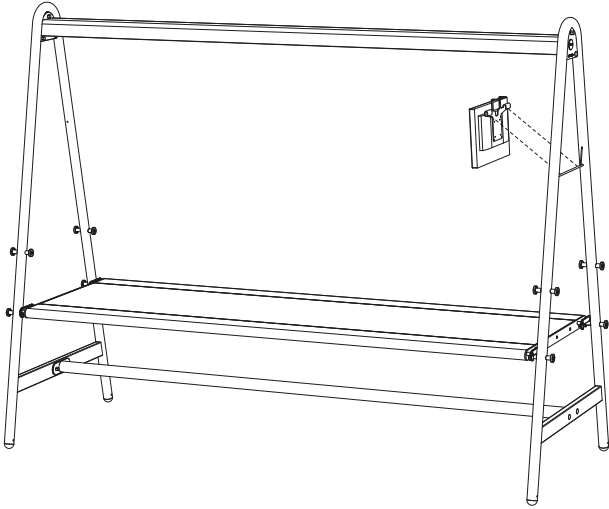


**AMA435**





3.



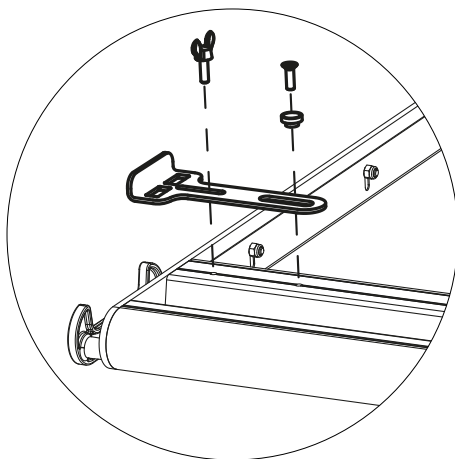
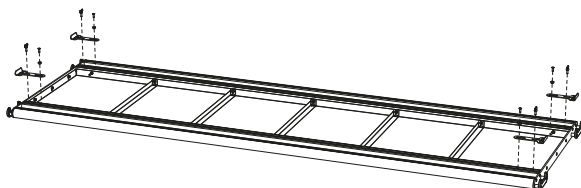
# Tischplattenfixierung

1.

N° 4

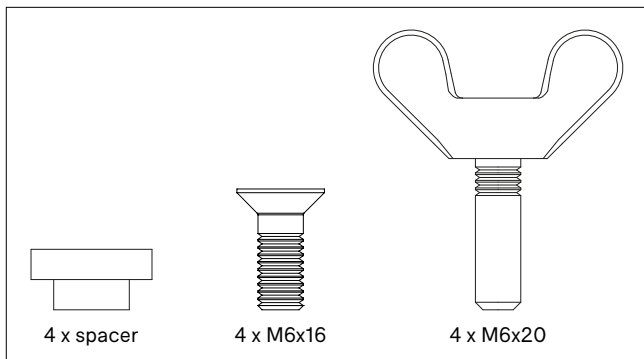


10'

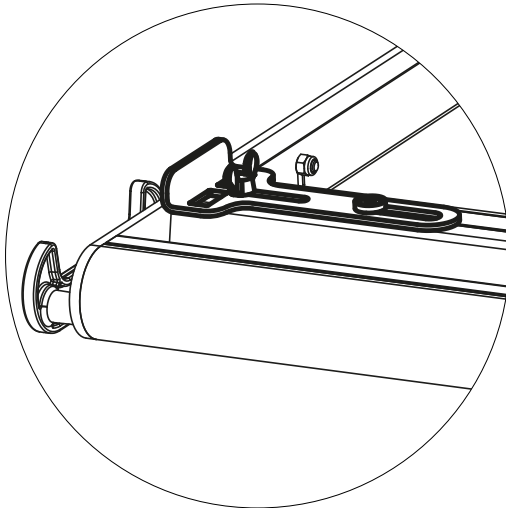
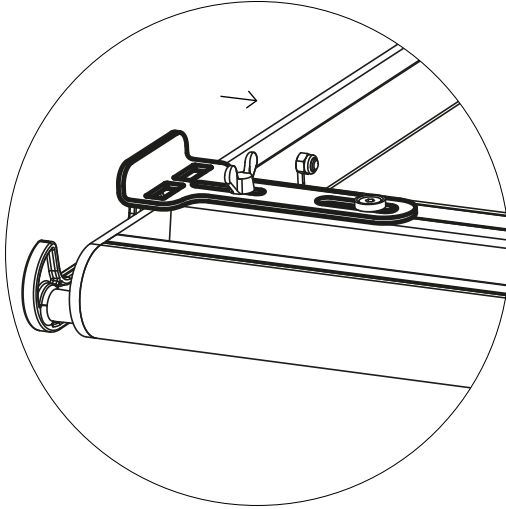


**Die Schraube mit einem Abstandhalter festziehen.  
Die Flügelschraube nicht festziehen!**

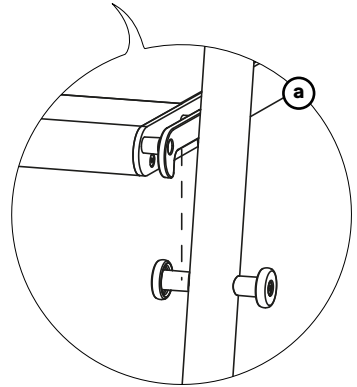
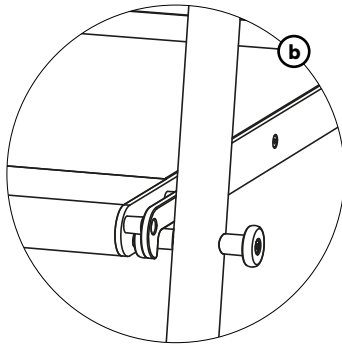
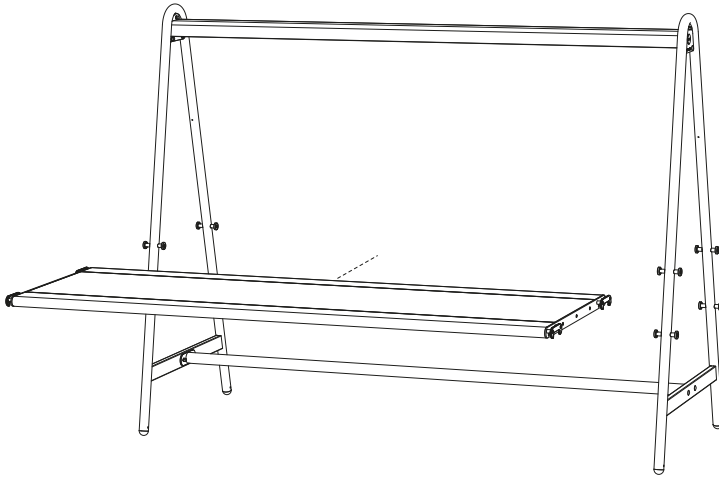
**AMA440**



2.

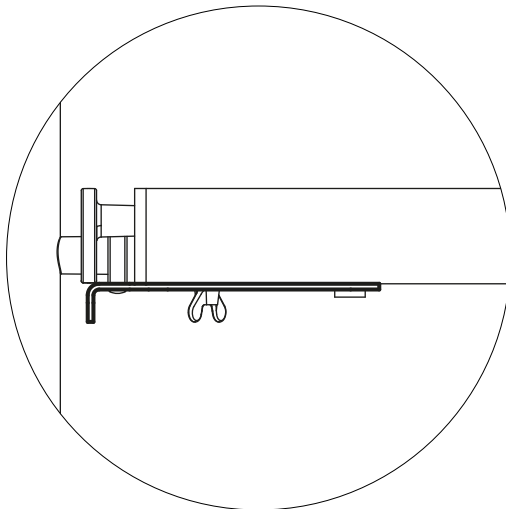
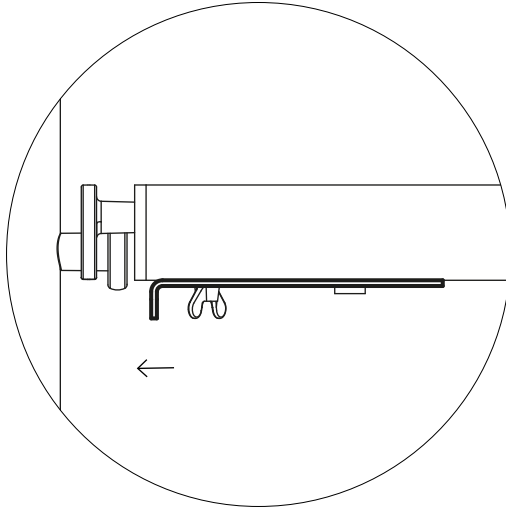


3.



**Kan nur verwendet werden, wenn der  
Tisch in der höchsten Position steht**

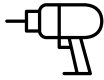
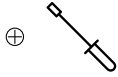
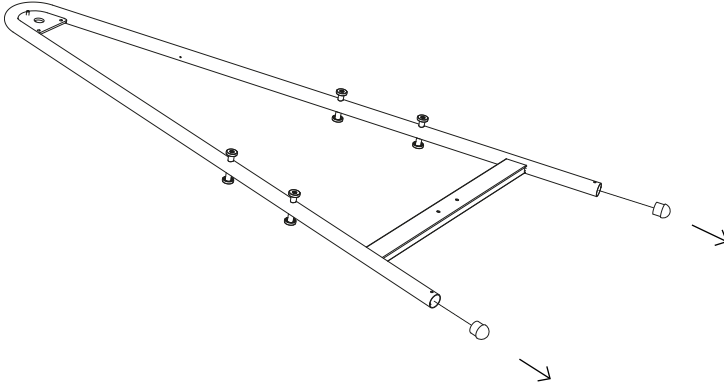
4.



**Ziehen Sie alle Flügelschrauben fest**

# NivellierfüÙe

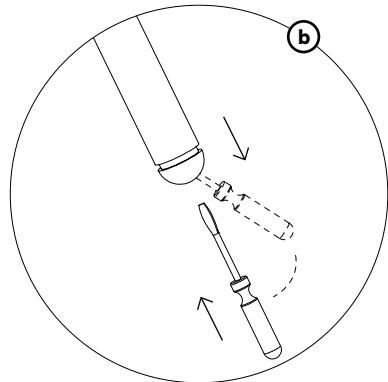
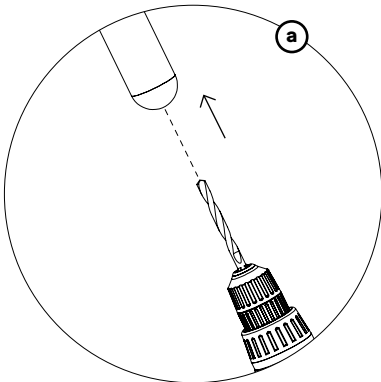
1.



N° 17

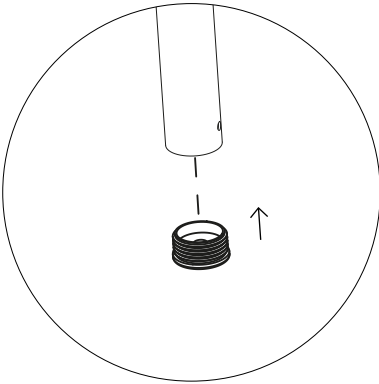


10'

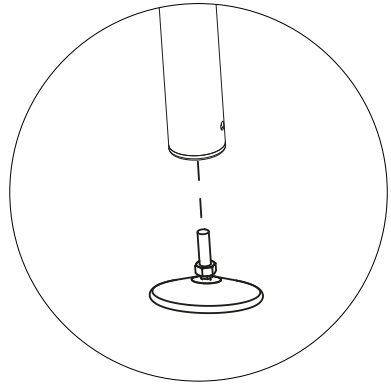


**Entfernen Sie die Standard-Kunststoffkappen**

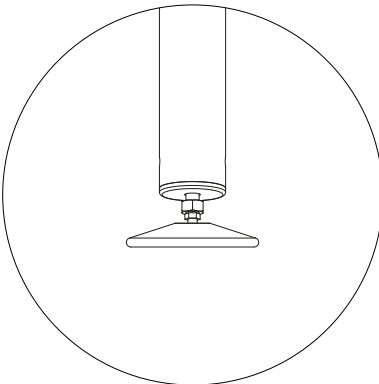
2.



3.

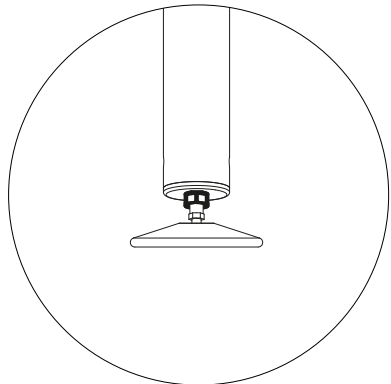


4a.



**Drehen Sie die FüÙe heraus,  
bis Sie den Boden berühren**

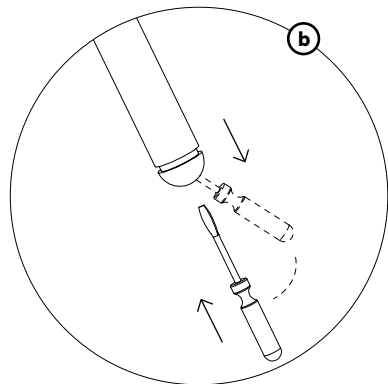
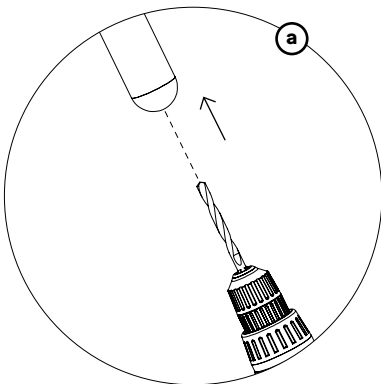
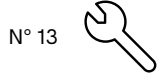
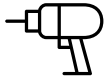
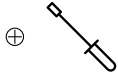
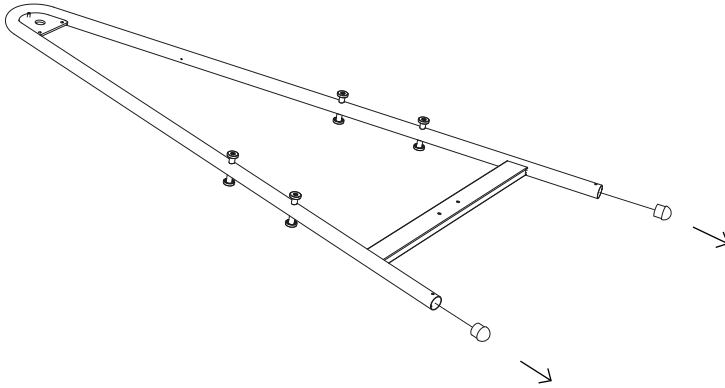
4b.



**Der Mutter Anziehen**

# Bodenverankerung

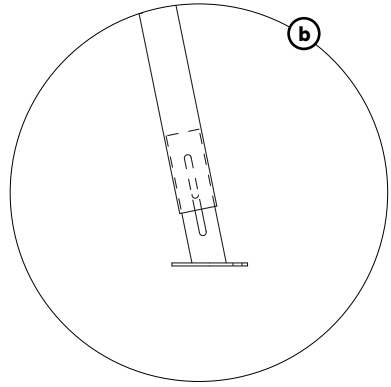
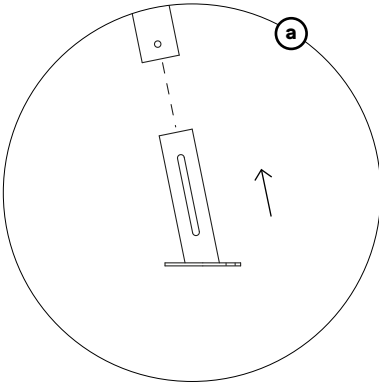
1.



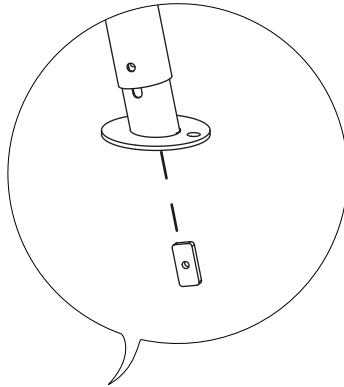
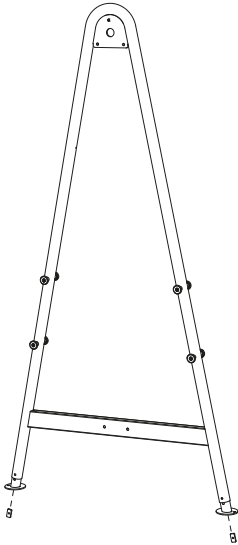
**Entfernen Sie die Standard-Kunststoffkappen**



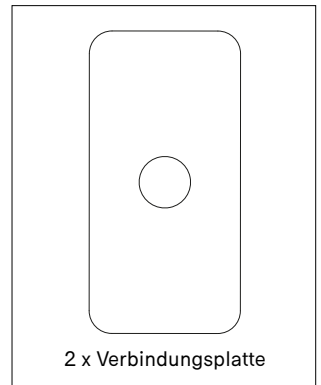
2.



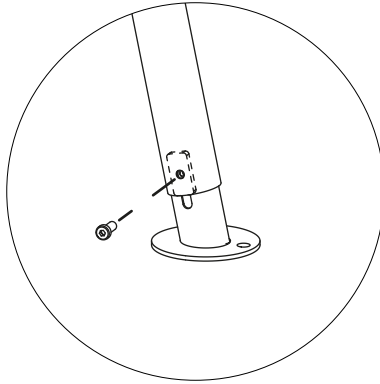
3.



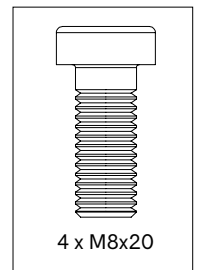
**AMA442**  
pro A-Rahmen



4.

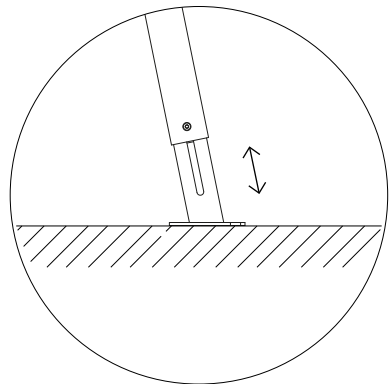
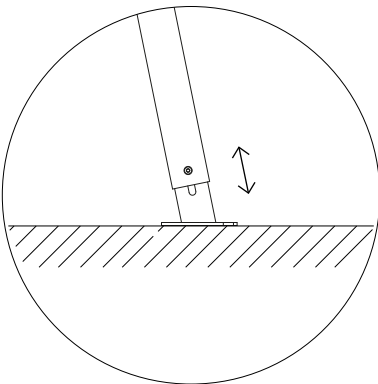


**AMA442**  
pro A-Rahmen



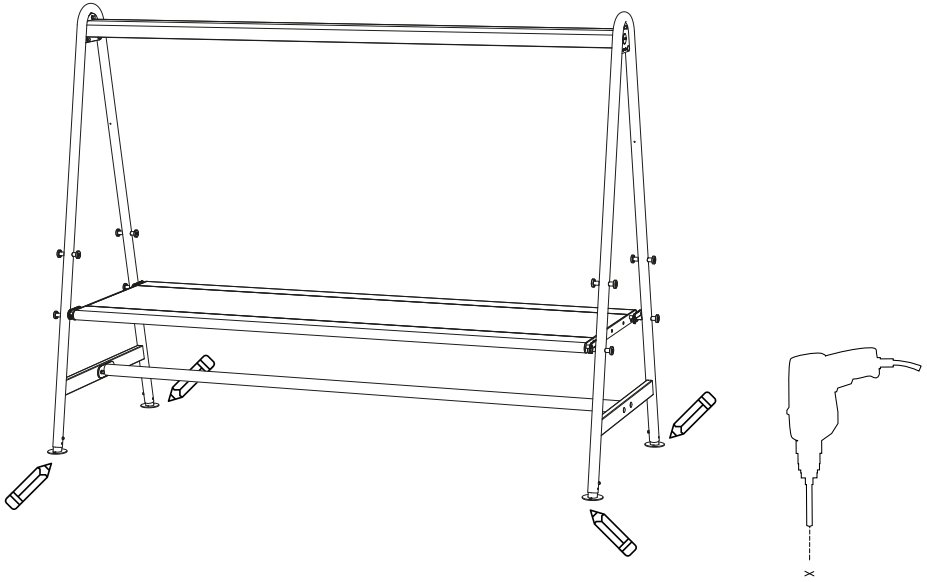
**Nicht anziehen!**

5.

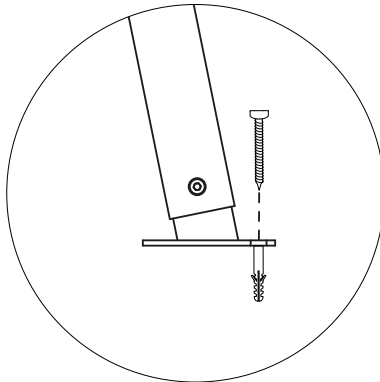


**Stellen Sie AMAi auf die gewünschte Höhe ein  
und ziehen Sie alle Schrauben an.**

6.



7.



**Verwenden Sie die Befestigungsmittel, die für  
den Untergrund am besten geeignet sind**

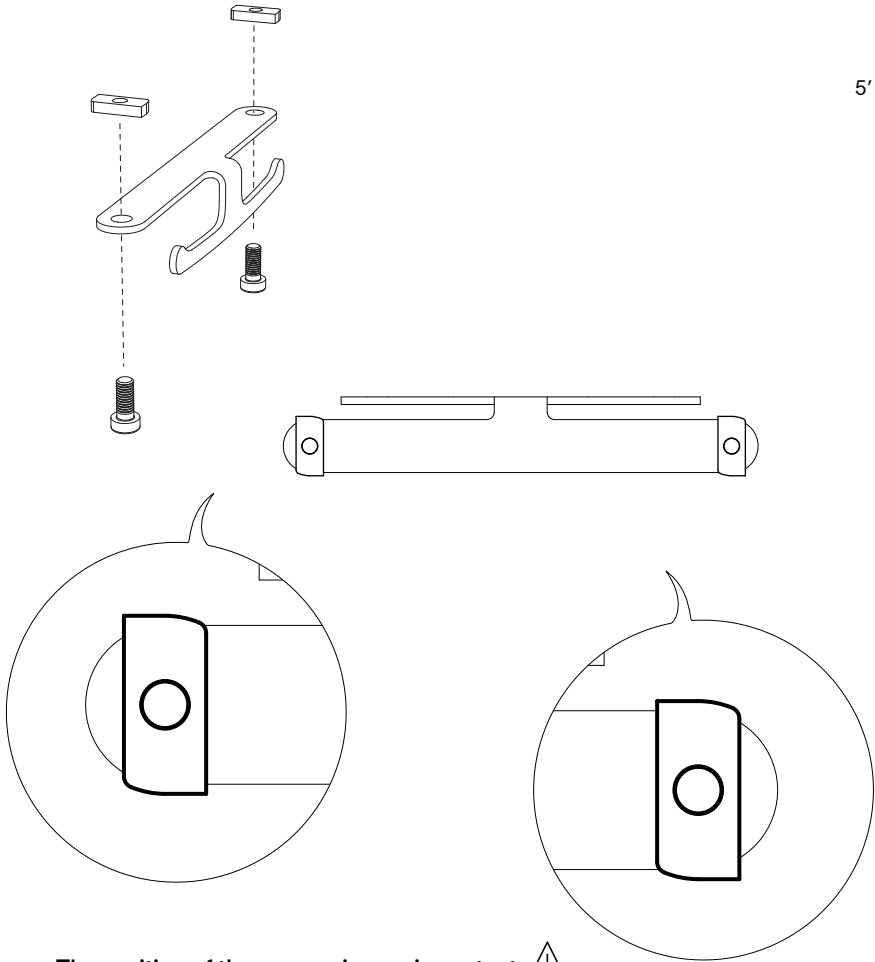
# Haken

1.

N° 3

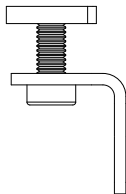


5'

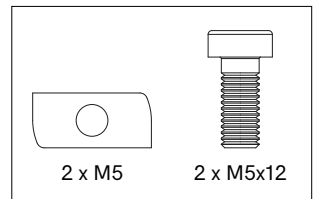


The position of the corners is very important 

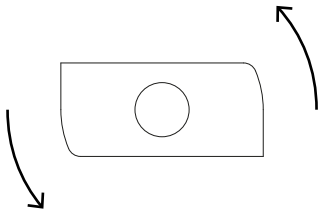
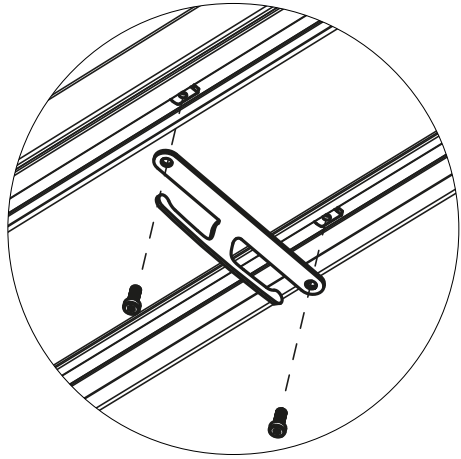
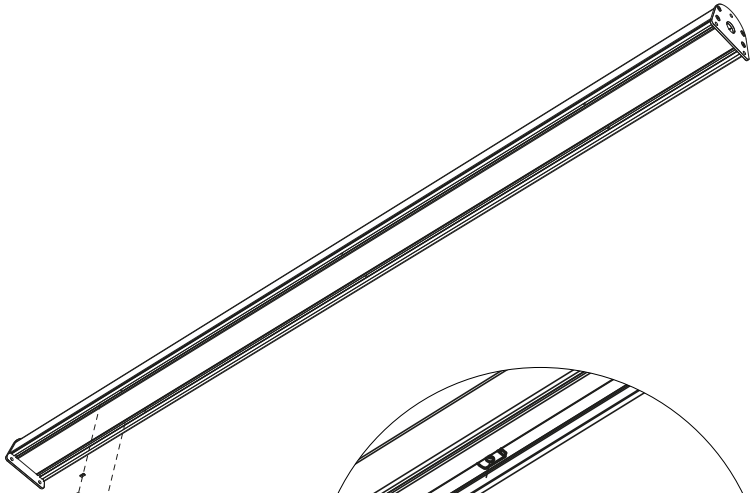
Do not tighten



**AMA517**



2.



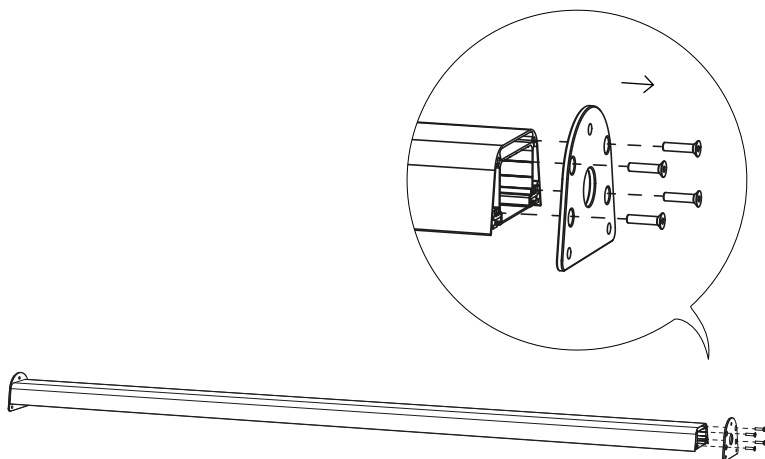
# LED-Modul

1.

N° 5

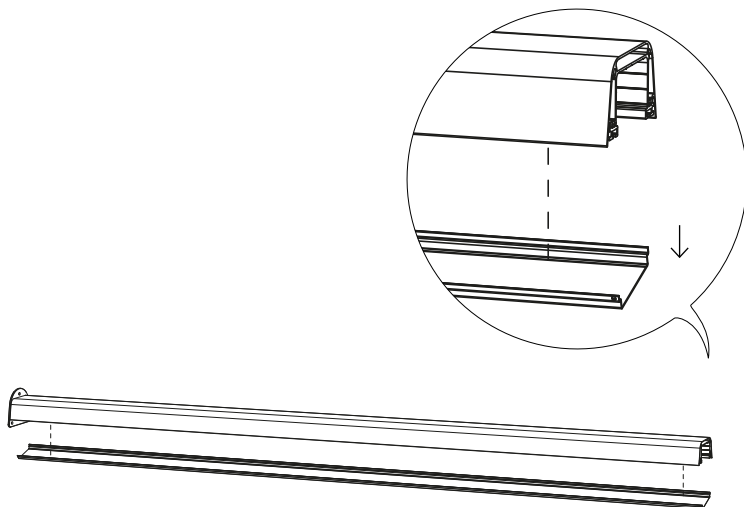


15'

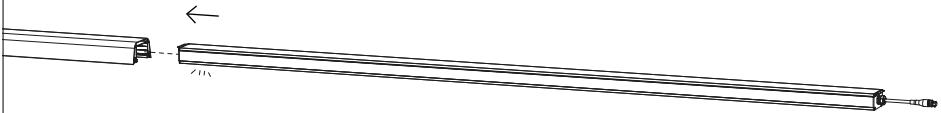
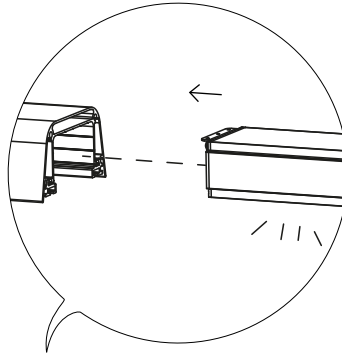


**Entfernen Sie eine seitliche Abdeckung das obere Rohr und legen Sie alles beiseite.**

2.

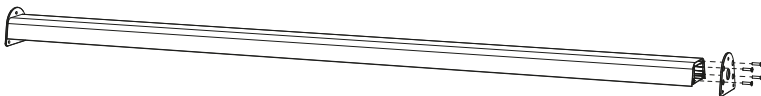
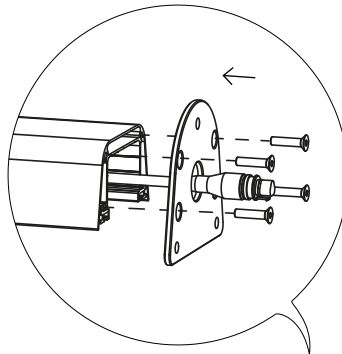


3.



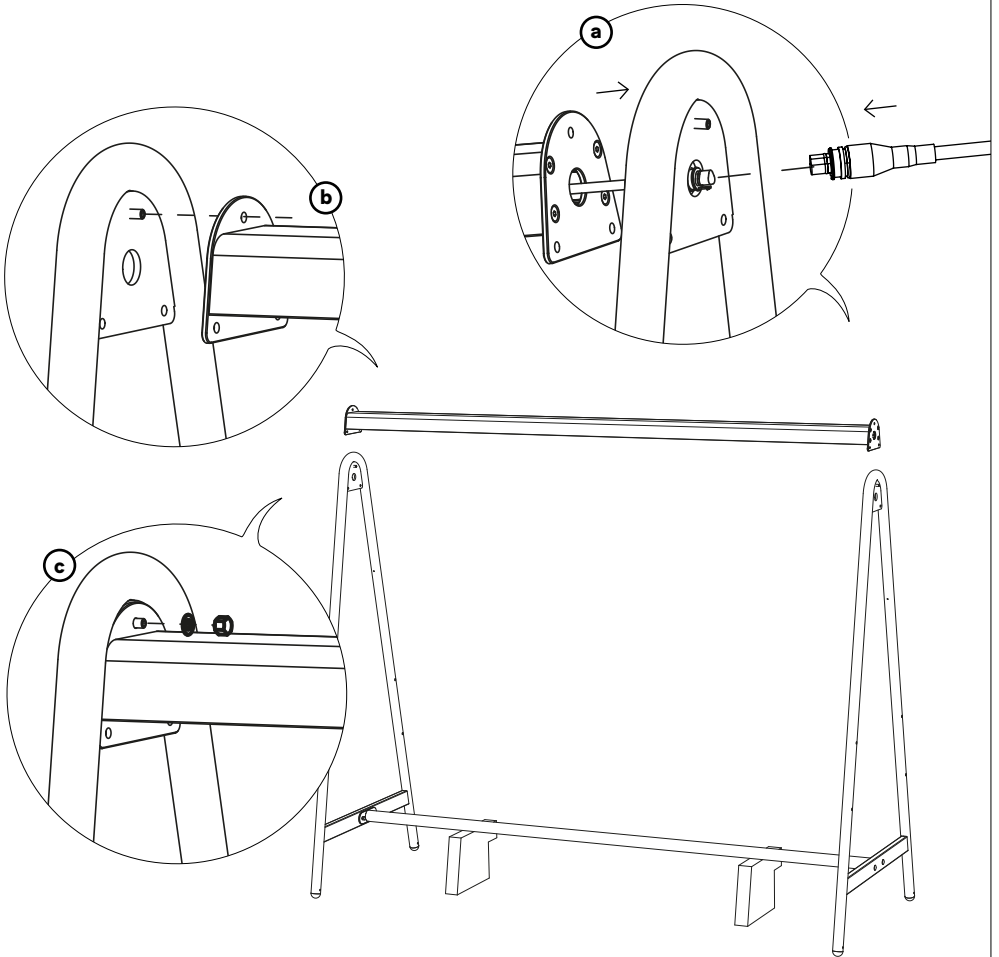
**Licht und Stromteil müssen nach unten weisen**

4.



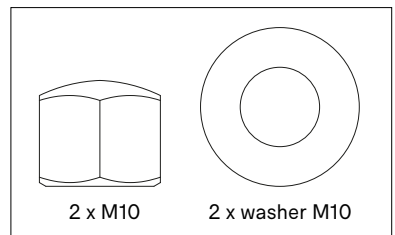
**Bringen Sie die seitliche Abdeckung wieder an**

5.



**Richten Sie das Ende des Kabels  
so aus, dass es zur Steckdose  
zeigt, die Sie verwenden wollen.  
Schließen Sie die Stromversorgung  
an diesen Anschluss an**

**AMA284**



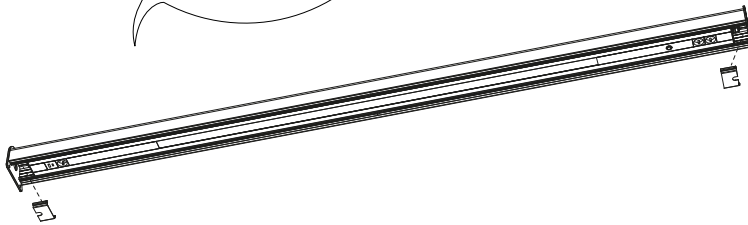
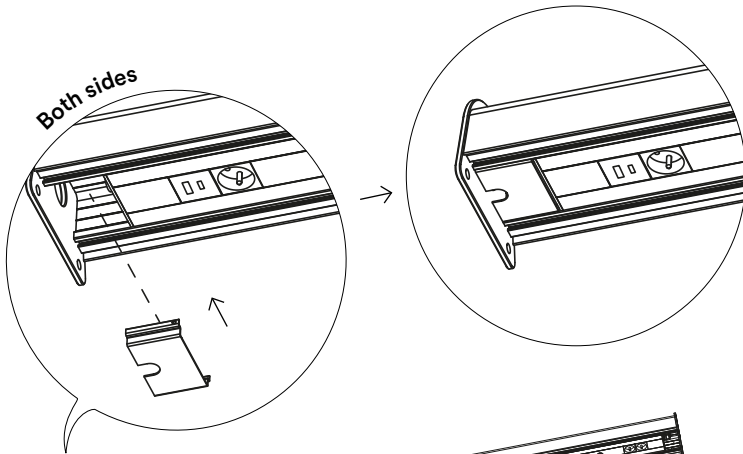


6.

57 mm



57 mm



**tellen Sie sicher, dass das LED-Modul zentriert ist  
und legen Sie die beiden Abdeckungen auf**

**Gehen Sie nun zurück zu Schritt 5 auf Seite 17 (Standardmodul)**

**Gehen Sie nun zurück zu Schritt 9 auf Seite 34 (Erweiterungsmodul)**

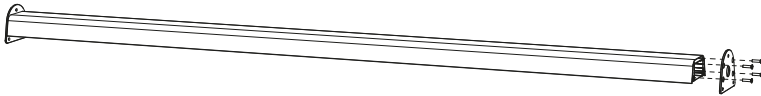
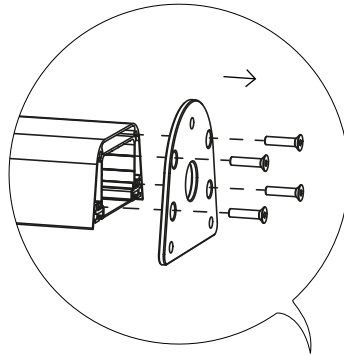
# Mehrere LED-Module aneinanderreihen

1.

N° 5

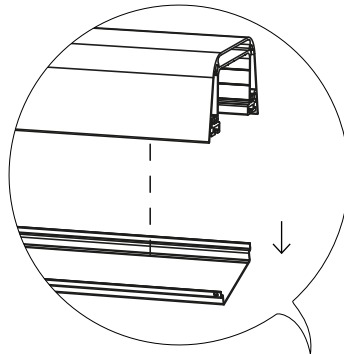


20'

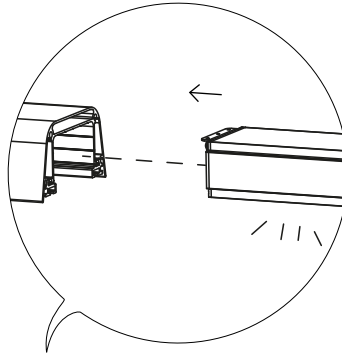


**Entfernen Sie eine seitliche Abdeckung das obere Rohr und legen Sie alles beiseite.**

2.

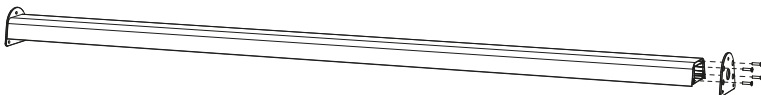
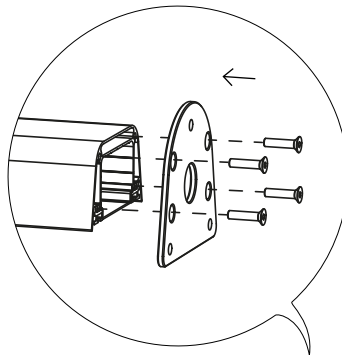


3.



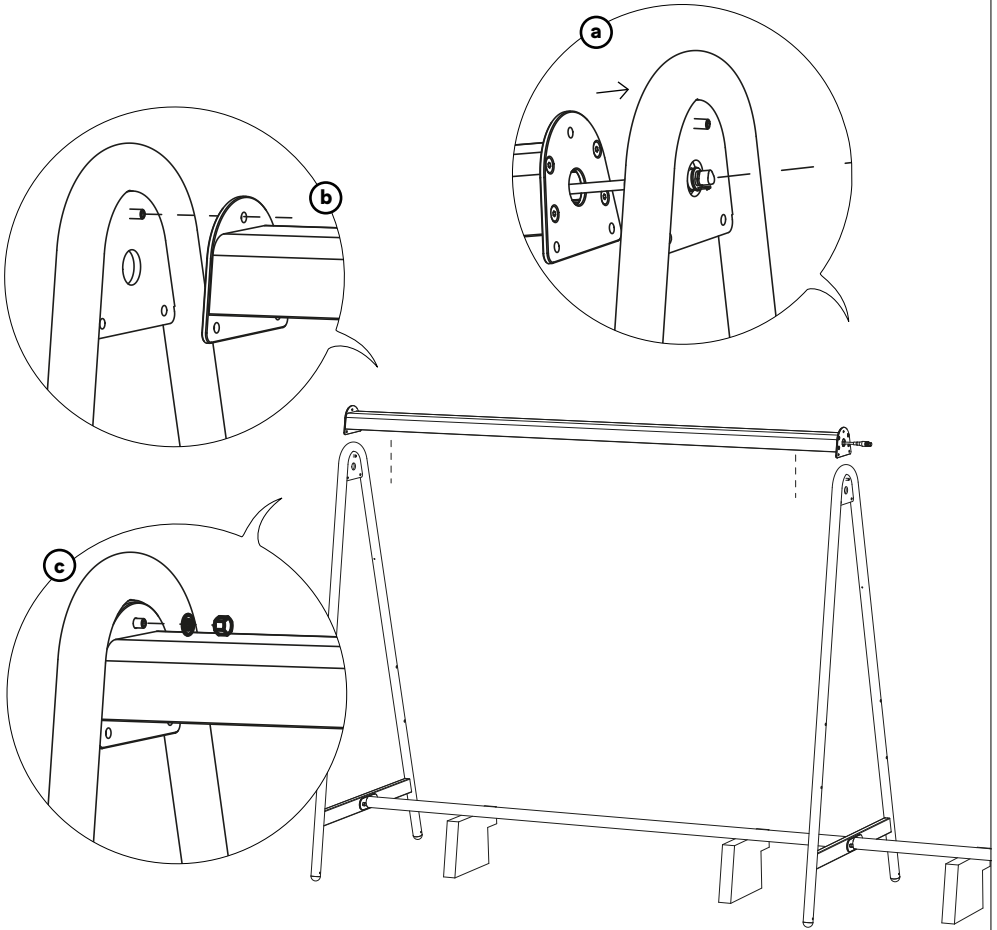
**Licht und Stromteil müssen nach unten weisen**

4.

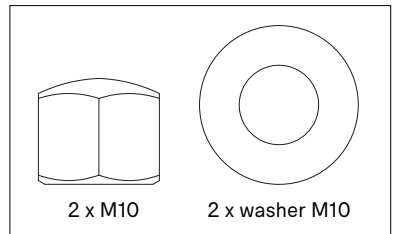


**Bringen Sie die seitliche Abdeckung wieder an**

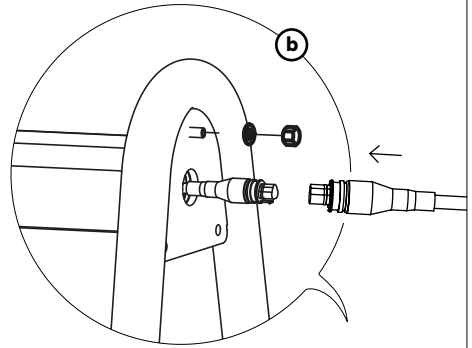
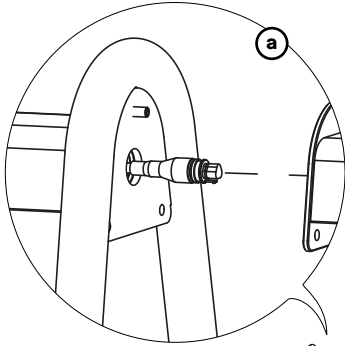
5.



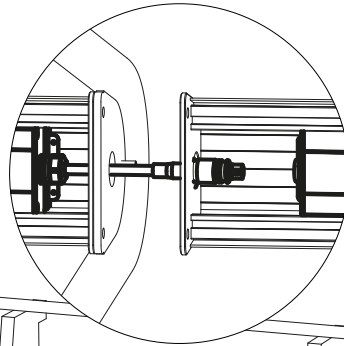
**AMA284**  
pro obere Rohr



6.



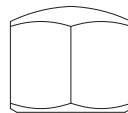
Stecker auf Buchse



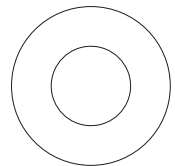
**AMA284**

pro obere Rohr

**Richten Sie das Ende des Kabels  
so aus, dass es zur Steckdose  
zeigt, die Sie verwenden wollen.  
Schließen Sie die Stromversorgung  
an diesen Anschluss an**



2 x M10



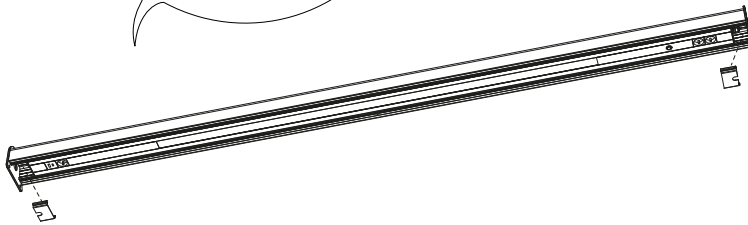
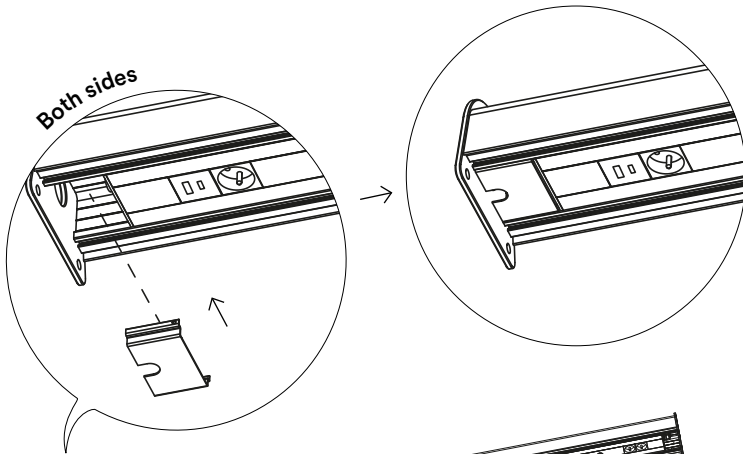
2 x washer M10

7.

57 mm



57 mm



**tellen Sie sicher, dass das LED-Modul zentriert ist  
und legen Sie die beiden Abdeckungen auf**

**Gehen Sie nun zurück zu Schritt 5 auf Seite 17 (Standardmodul)**

**Gehen Sie nun zurück zu Schritt 9 auf Seite 34 (Erweiterungsmodul)**

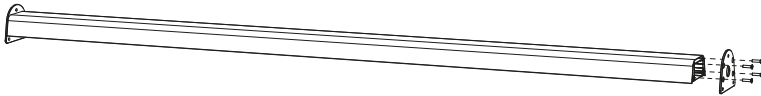
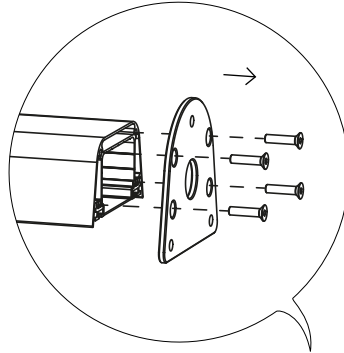
# Schirm und Marktstand-Schirm

1.

N° 4 - 5

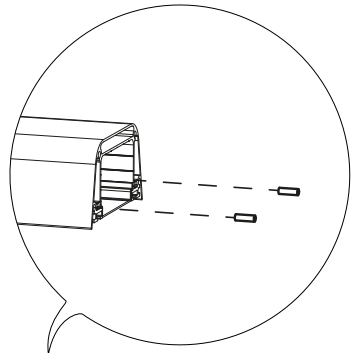
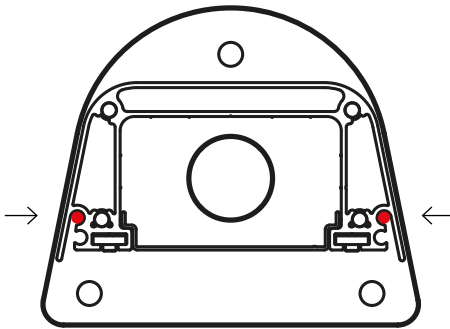


30'



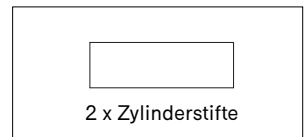
Entfernen Sie eine seitliche Abdeckung das obere Rohr und legen Sie alles beiseite.

2.

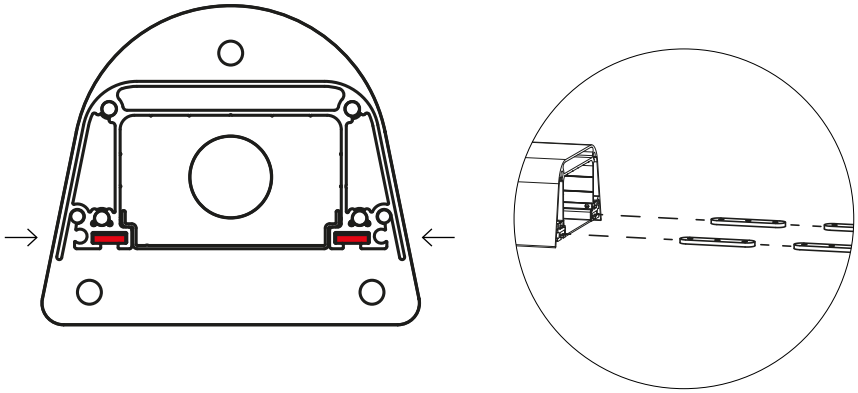


**AMA433-1**

Stellen Sie sicher, dass der zwei Zylinderstifte im oberen Steckplatz platziert sind



3.

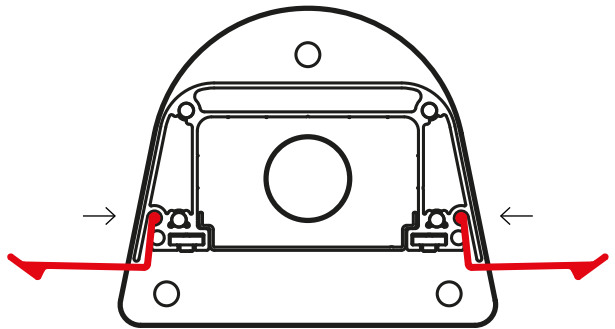
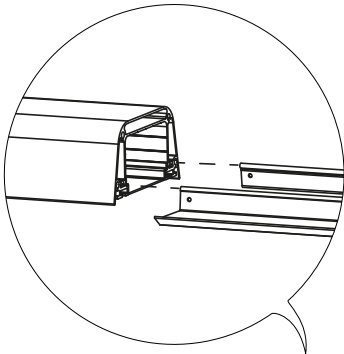


**AMA433-1**

**Schieben Sie drei flache  
Platten pro Seite in  
den Schlitz der oberen  
Stange**



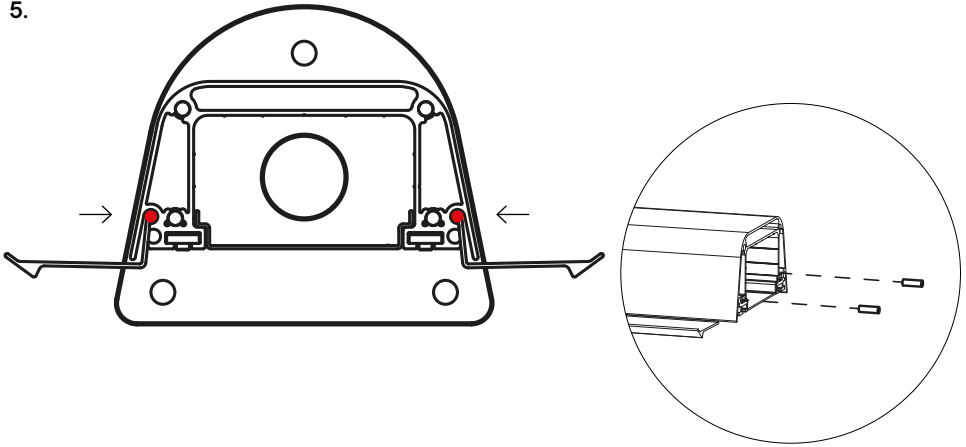
4.



**Stellen Sie sicher, dass der zwei Schirm-Stopperprofile im oberen  
Steckplatz platziert sind (im gleichen Steckplatz wie die Zylinderstifte)!**

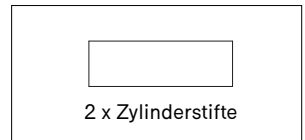


5.

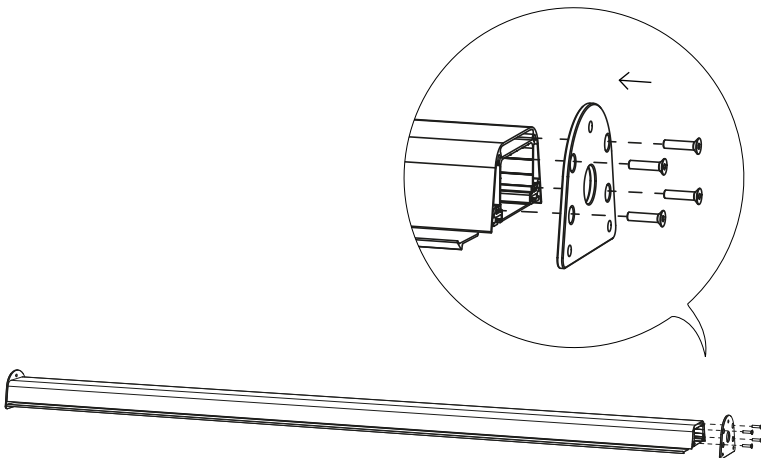


**Schieben Sie die zwei anderen  
Schirmabstandhalter in denselben  
oberen Schlitz**

**AMA433-1**

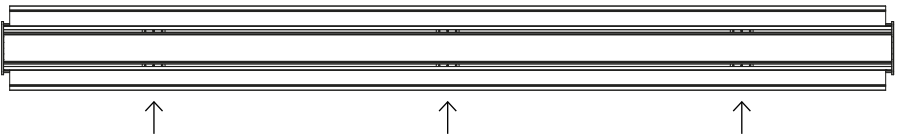
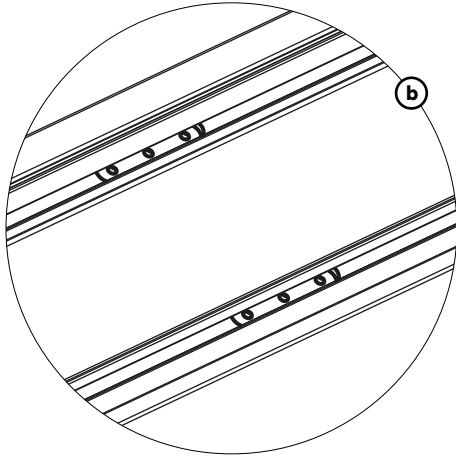
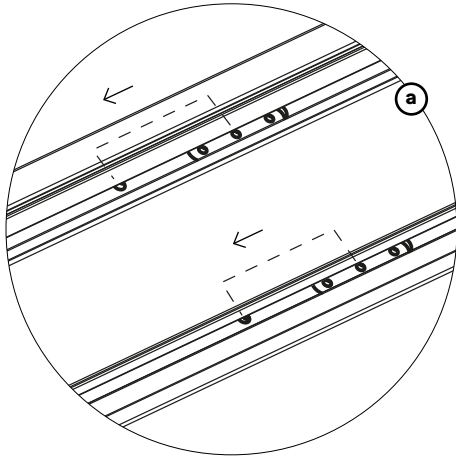


6.



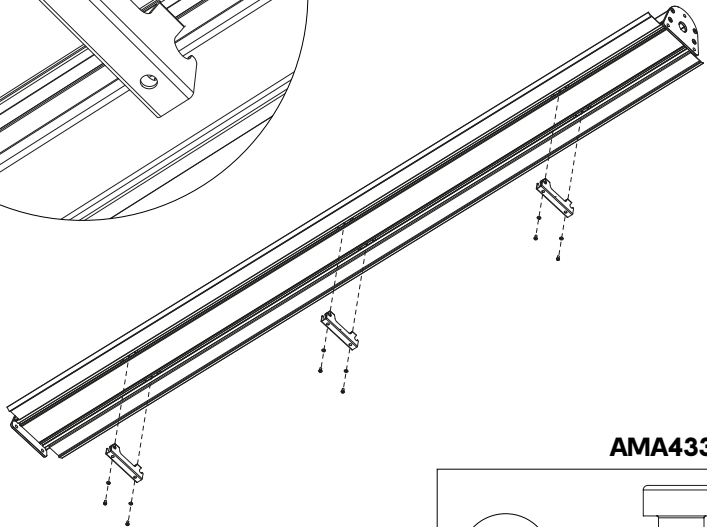
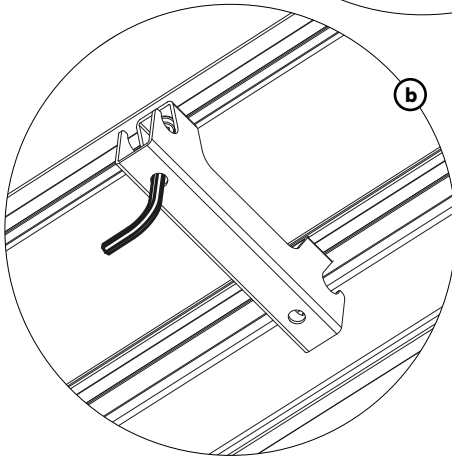
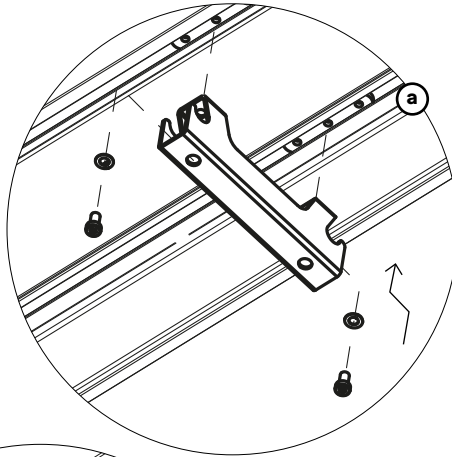
**Bringen Sie die seitliche Abdeckung wieder an**

7.



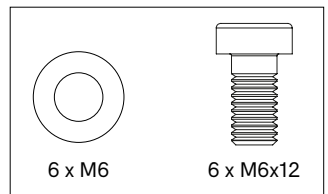
**Positionieren Sie dazu die Mitte des Lochs in der Platte über die Löcher des oberen Profils**

8.



**Schieben Sie die Unterlegscheibe und  
die Schraube von den Seiten her ein und  
ziehen Sie die Schrauben fest**

**AMA433-1**

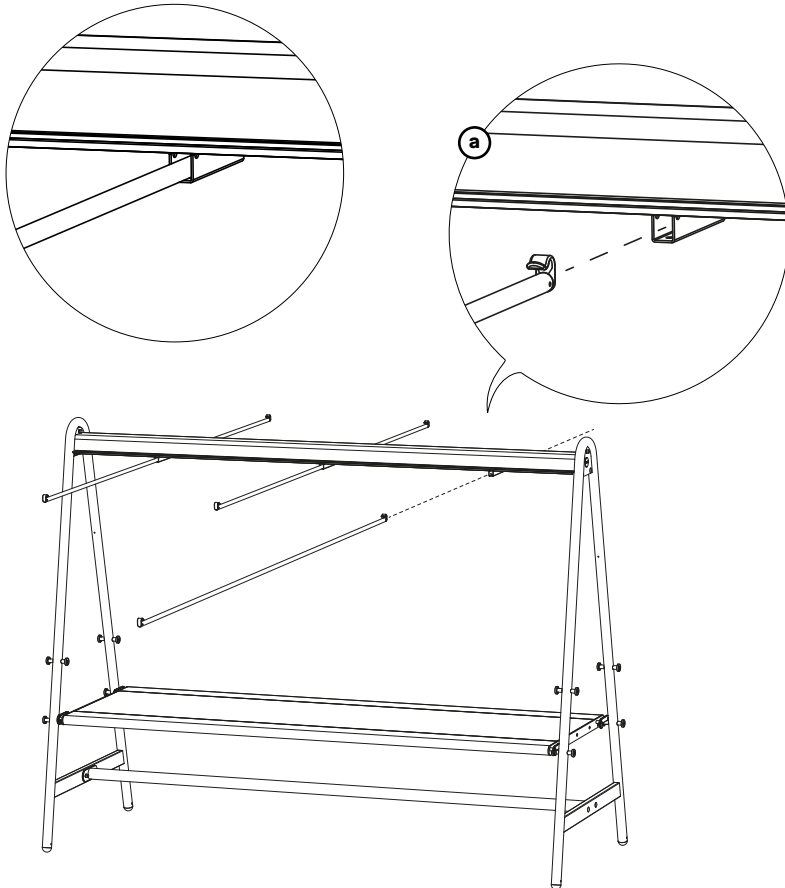


9.

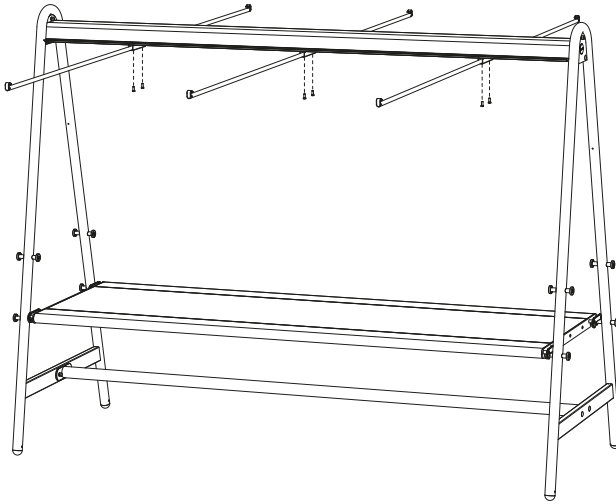
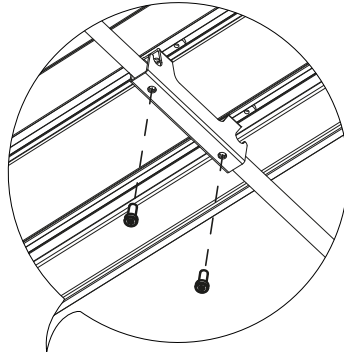
**Gehen Sie nun zurück zu Schritt 5 auf Seite 17 (Standardmodul)**

**Gehen Sie nun zurück zu Schritt 9 auf Seite 34 (Erweiterungsmodul)**

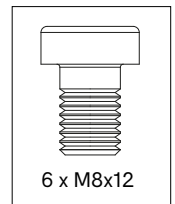
10.



11.

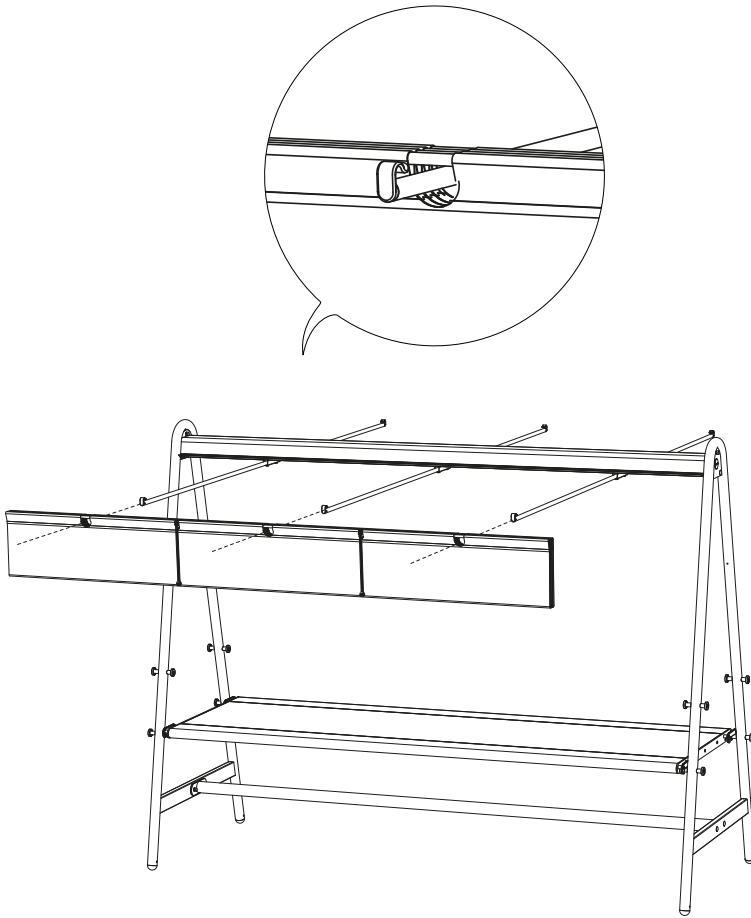


**AMA433-1**



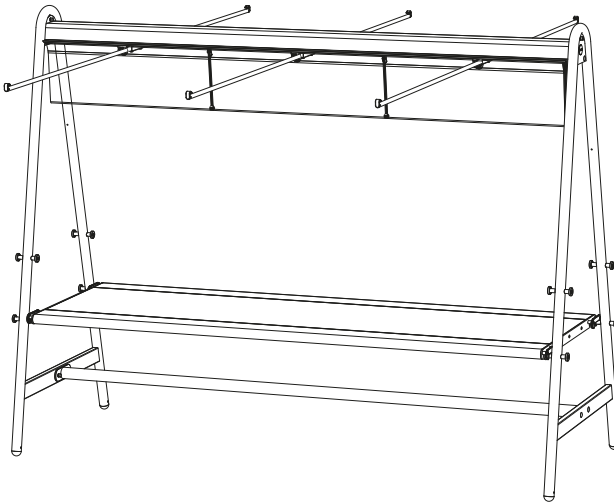
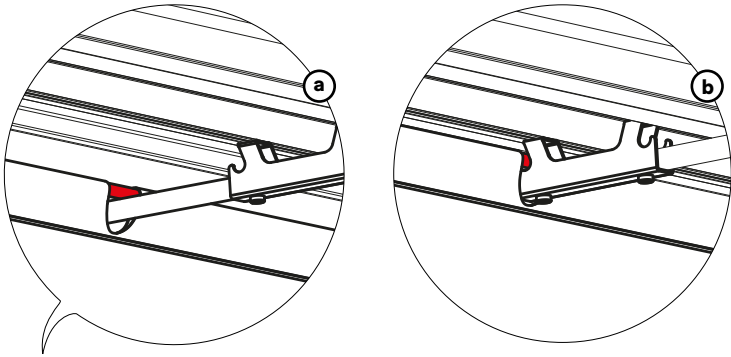
6 x M8x12

12.



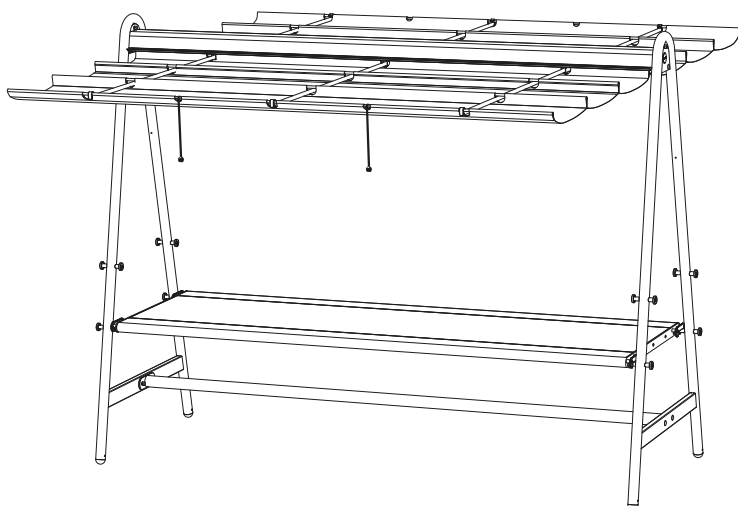
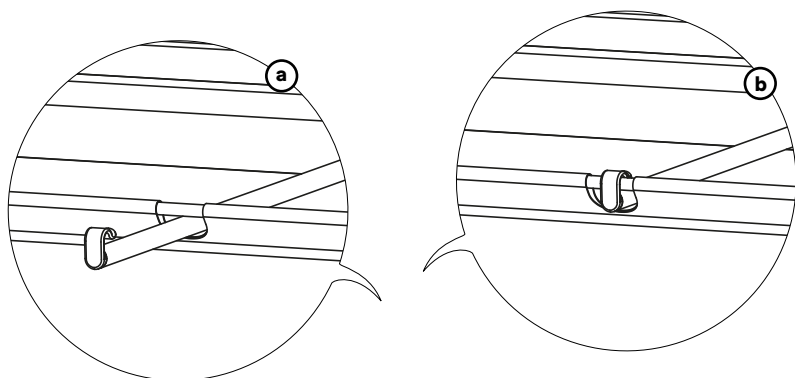
**Schieben Sie den Schirmstoff beidseitig über die dafür  
vorgesehene Struktur. Dabei sollten sich die schwarzen  
Kordeln außen befinden**

13.



**Schieben Sie den Stoff ganz bis zum oberen Profil und haken Sie die erste Stange in die drei Haken unter den Rohren ein**

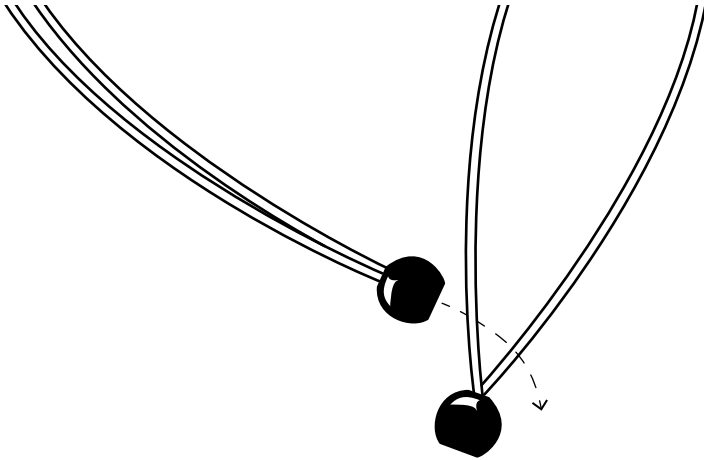
14.



**Verwenden Sie die schwarzen Kordeln, um den  
Schirm zu öffnen/zuschließen**



15.



**Sichern Sie den geschlossenen Schirm, indem Sie eine der Gummizüge der schwarzen Kordel durch die Schlaufe ziehen**

# **Warnung Montageanleitungen Pflege**

**Warnung <sup>↗</sup>**

---

**Montageanleitungen <sup>↗</sup>**

---

**Pflege <sup>↗</sup>**



# Warnung

## General

- Zum Öffnen der Verpackung keine scharfen Werkzeuge verwenden.
- Wir raten dringend davon ab, Elektrowerkzeuge zu nutzen.
- Stolpergefahr, Vorsicht beim Gehen!
- Zigaretten nicht auf dem Tisch ausdrücken.
- Nicht graffitibeständig.
- Lassen Sie Kinder beim Spielen auf dem Tisch nicht unbeaufsichtigt.
- Halten Sie Plastiktüten von Babys und Kindern fern, um Erstickungsgefahr zu vermeiden
- Farben können über die Jahre und von Charge zu Charge variieren.

## Product

- Nicht auf dem Tisch stehen oder auf ihn springen.
- Halten Sie die Tischplatte immer mittig fest, wenn Sie sie hoch- und runterbewegen
- Den Tisch nicht über den Boden ziehen, sondern mit mindestens 2 Personen heben.
- Die Verankerung des Produkts muss von qualifizierten Personen durchgeführt werden.
- Zur Verankerung: Verwenden Sie je nach Material, aus dem Ihre Terrasse besteht, geeignete Schrauben oder Bolzen aus dem Fachhandel.

## Pulverbeschichtung

- Weiße Pulverbeschichtung erfordert mehr Wartung.
- Verwenden Sie keine scheuernden Reinigungsmittel oder Topfreiniger, da diese die Oberfläche verkratzen.
- Die Farbe kann unter UV-Belastung bis zu einem gewissen Grad verblassen.
- Flammhemmend - NEN-EN13501-1 A2-sl - Erfüllt die gleichen Kriterien wie Klasse B für die SBI-Prüfung nach EN13823. Darüber



- hinaus werden diese Produkte bei einem voll entwickelten Feuer nicht wesentlich zur Brandlast und zur Brandverbreitung beitragen.
- Dunkle Farben können bei sonnigem Wetter sehr heiß werden.

## **Verzinktem Stahl**

- Die Verzinkung wird bei Verwendung im Freien weniger glänzend.
- Flammhemmend - NEN-EN13501-1 A1 - Klasse A1-Produkte tragen in keiner Phase zum Brand bei, auch nicht bei voll entwickeltem Feuer. Aus diesem Grund wird angenommen, dass sie auch alle Anforderungen aller unteren Klassen erfüllen.
- Mögliche Verunreinigungen im Tauchbecken können bei der Verzinkung schwarze Flecken verursachen, die dieser industriellen Veredelungstechnik eigen sind.
- Weiße Flecken auf dieser Zinkschicht sind ebenfalls Bestandteil dieses Verfahrens und verschwinden, wenn die Möbel im Freien aufgestellt werden.
- Diese industrielle Veredelungstechnik kann zu einer raueren Oberfläche führen. Dies ist ein untrennbarer Bestandteil des Verfahrens.

## **Edelstahl**

- Sehr gute UV-Farbechtheit.
- Flammhemmend: NEN-EN13501-1 A1 - Klasse A1-Produkte tragen in keiner Phase zum Brand bei, auch nicht bei voll entwickeltem Feuer. Aus diesem Grund wird angenommen, dass sie auch alle Anforderungen aller unteren Klassen erfüllen.
- Achtung, Edelstahl ist nicht völlig rostfrei! Achten Sie darauf, dass Sie keinen Kontakt mit Eisengegenständen haben. Bei Anzeichen von Rost so schnell wie möglich mit Rostlöser reinigen.

## **Holz**

- Bei Lieferung ist das Holz unbehandelt.



- Holz ist ein natürliches Material und sein Aussehen ist für jede Lamelle, jedes Brett und jeden Baum anders.
- Das Holz wird allmählich rauer und ergraut durch Sonneneinstrahlung und Regen. Wir empfehlen, das Holz ein- bis zweimal im Jahr zu ölen: 1x vor dem Sommer und 1x nach dem Sommer als Schutz für den Winter.
- Regelmäßige Reinigung mit milden Reinigungsmitteln. Verwenden Sie niemals einen Hochdruckreiniger, da dies die glatte Oberfläche des Holzes aufrauen und die Holzfasern irreparabel beschädigen kann.
- Gründliche Reinigung mit Extremis-Holzreiniger.
- Wir empfehlen, das Holz zur Fleckenvorbeugung mit Öl zu behandeln. Dabei können auch kleine Risse und Spalten entstehen. Wir empfehlen jedem, die Möbel mit unserem Holzschutz zu behandeln. Es ist das Beste, diese Behandlung jedes Jahr zu wiederholen.

## **Soft desktop**

- Nur für den Gebrauch in Innenräumen
- Verschüttete Flüssigkeiten wie Kaffee, Tee, Alkohol etc. müssen sofort entfernt werden.
- Entfernen Sie Tintenflecken mit Terpentin oder Testbenzin. Reparieren Sie eventuell auftretende trübe Stellen durch Polieren mit einer Forbo-Politur und einem abgenutzten Scheuerschwamm.

## **Eichenfurnier**

- Nur für den Gebrauch in Innenräumen
- Verschüttete Flüssigkeiten wie Kaffee, Tee, Alkohol etc. und sogar Wasser müssen sofort entfernt werden.
- Keine scheuernden Reinigungsmittel oder aggressive Lösungsmittel verwenden.
- Keine Wachspolitur verwenden.
- Licht beeinflusst die Farbe des Furniers.
- Temperaturen und Feuchtigkeit können dazu führen, dass das Furnier schrumpft oder sich ausdehnt.
- Niemals heiße Gegenstände direkt auf das Furnier stellen.





Sehen Sie sich die Zeichnungen an, angefangen mit Seite 13

## Standardmodul (p13)

1. Öffnen Sie die Kartons der A-Rahmen und nehmen Sie die Styroporblöcke heraus. Legen Sie zwei Styroporblöcke auf den Boden an der Stelle, an der Sie den AMAi montieren möchten. Achten Sie darauf, dass die Blöcke etwa 160 cm voneinander entfernt sind.
2. Stellen Sie die Fußstütze auf die 2 Styroporblöcke.
3. **a.** Legen Sie den ersten A-Rahmen an das eine Ende der Fußstütze an. Das Extremis Logo sollte nach außen zeigen.  
**b.** Montieren Sie den A-Rahmen mit 2 M10x45-Schlossschrauben, 2 M10-Überwurfmuttern und Federscheiben. Montieren Sie nun den zweiten A-Rahmen am anderen Ende der Fußstütze wiederum mit dem Extremis-Logo auf der Außenseite, aber ziehen Sie die Schrauben noch nicht ganz fest.
4. Befestigen Sie nun eine Einstellschraube M10x35 in beiden A-Rahmen wie in der Zeichnung gezeigt. Achten Sie darauf, dass die Überwurfmutter mittig zum A-Rahmen sitzt.
5. Um eine LED-Modul zusammenzubauen, gehen Sie auf Seite 57. Um einen Schirm zusammenzubauen, gehen Sie auf Seite 66. Positionieren Sie das obere Rohr zwischen den beiden A-Rahmen.  
**a.** Schieben Sie das obere Rohr über die Einstellschrauben, so dass es richtig sitzt.  
**b.** Schrauben Sie zuerst eine M10-Überwurfmutter und Unterlegscheiben auf die beiden Einstellschrauben, um das obere Rohr zu fixieren.



6. Befestigen Sie nun das obere Rohr an den beiden A-Rahmen mit jeweils zwei M10x25-Schlossschrauben, M10-Überwurfmutter und Unterlegscheiben. Ziehen Sie alle Schrauben!
7. Schrauben Sie an die Außenseite der beiden Einstellschrauben je einen M10-Überwurfmutter und Federscheibe, sowie eine Gummikappe mit Extremis-Logo in der großen Öffnung, wie in der Zeichnung gezeigt.
8. Entfernen Sie die Styroporblöcke.
9. **a.** Stecken Sie die stifte durch die vier Löcher an jedem A-Rahmen.  
**b.** Stellen Sie sicher, dass sie richtig zentriert sind.
10. Bringen Sie an jedem Ende der Stifte eine schwarze Kunststoffkappe an und befestigen Sie sie mit einer M8x20-Schraube. Vergewissern Sie sich, dass die Kunststoffkappen richtig auf dem A-Rahmen sitzen und ziehen Sie alle Schrauben fest.
11. Sie können nun die Tischplatte zwischen den beiden A-Rahmen auf den gewünschten Kappen positionieren.

## Erweiterungsmodul (p26)

1. Öffnen Sie die Kartons der A-Rahmen und nehmen Sie die Styroporblöcke heraus. Legen Sie zwei Styroporblöcke auf den Boden an der Stelle, an der Sie den AMAi montieren möchten. Achten Sie darauf, dass die Blöcke etwa 160 cm voneinander entfernt sind.
2. Stellen Sie die Fußstütze auf die 2 Styroporblöcke.
3. **a.** Legen Sie den ersten A-Rahmen an das eine Ende der Fußstütze an. Das Extremis Logo sollte nach außen zeigen.  
**b.** Verwenden Sie 2 M10x45-Schlossschrauben, 2 M10-Überwurfmutter und Federscheiben, aber ziehen Sie die Schrauben noch nicht ganz fest.
4. Befestigen Sie nun den Zweiten A-Rahmen am anderen Ende der Fußstütze, indem Sie M10x50-Schlossschrauben durch die Löcher in der Fußstütze und dem A-Rahmen stecken.
5. Legen Sie nun wieder zwei Styroporblöcke auf den Boden und legen Sie die beiden Fußstützen darauf.
6. Schieben Sie die Fußstütze auf die beiden hervorstehenden



- Schlossschrauben am A-Rahmen und befestigen Sie sie mit zwei Muttern und Federscheiben.
7. **a.** Befestigen Sie nun den dritten A-Rahmen am anderen Ende der zweiten Fußstütze, mit dem Extremis-Logo auf der Außenseite.  
**b.** Montieren Sie den äußeren A-Rahmen mit 2 M10x45-Schlossschrauben, 2 M10-Überwurfmutter und Federscheiben, aber ziehen Sie die Schrauben noch nicht ganz fest.
  8. Befestigen Sie nun eine Einstellschraube M10x35 in den äußeren A-Rahmen und eine Einstellschraube M10x40 in die mittleren A-Rahmen wie in der Zeichnung gezeigt. Achten Sie darauf, dass die Überwurfmutter mittig zum A-Rahmen sitzt.
  9. Um eine LED-Modul zusammenzubauen, gehen Sie auf Seite 57. Um eine Schirm zusammenzubauen, gehen Sie auf Seite 66. Positionieren Sie das obere Rohr zwischen den beiden A-Rahmen.  
**a.** Schieben Sie das obere Rohr über die Einstellschrauben, so dass es richtig sitzt.  
**b.** Schrauben Sie zuerst eine M10-Überwurfmutter und Unterlegscheiben auf die beiden Einstellschrauben, um das obere Rohr zu fixieren.
  10. Wiederholen Sie dann den Vorgang für das zweite obere Rohr.
  11. **a.** Befestigen Sie jetzt das obere Rohr an den äußeren A-Rahmen und verwenden Sie dazu je zwei M10x25 Schlossschrauben, M10 Hutmuttern und Unterlegscheiben. Ziehen Sie nun alle Schrauben fest.  
**b.** Befestigen Sie das obere Rohr auch an dem/den Mittel-A-Rahmen. Verwenden Sie dazu zwei Paar Schrauben M10x40, 4 M10 Hutmuttern und Unterlegscheiben. Ziehen Sie alle Schrauben fest.
  12. Schrauben Sie an die Außenseite der beiden Einstellschrauben je einen M10-Überwurfmutter und Federscheibe, sowie eine Gummikappe mit Extremis-Logo in der großen Öffnung, wie in der Zeichnung gezeigt. Entfernen Sie die Styroporblöcke.
  13. **a.** Stecken Sie die stifte durch die vier Löcher an jedem A-Rahmen.  
**b.** Stellen Sie sicher, dass sie richtig zentriert sind.
  14. Bringen Sie an jedem Ende der Stifte eine schwarze Kunststoffkappe





an und befestigen Sie sie mit einer M8x20-Schraube. Vergewissern Sie sich, dass die Kunststoffkappen richtig auf dem A-Rahmen sitzen und ziehen Sie alle Schrauben fest.

15. Sie können nun die Tischplatte zwischen den beiden A-Rahmen auf den gewünschten Kappen positionieren.

## **Tisch-Add-on** (p42)

1. Hängen Sie die Tischplattenerweiterung an die beiden schwarzen Kunststoffkappen am A-Rahmen, an der Stelle, wo Sie ihn verwenden möchten. Sie können die gewünschte Höhe wählen, indem Sie entweder das obere oder das untere Kappenpaar verwenden.

## **Monitorhalterung** (p44)

1. Bringen Sie die Drahtaufhängung am gewünschten A-Rahmen an, indem Sie ihn in die Löcher an jeder Seite des A-Rahmens einstecken.
2. Befestigen Sie die Platte mit den mitgelieferten Schrauben und Distanzstücken am Bildschirm.
3. Sie können jetzt den Monitor einhängen.

## **Tischplattenfixierung** (p46)

1. Legen Sie die Tischplatte mit der Oberseite nach unten auf eine ebene, saubere Oberfläche und Befestigen Sie die zwei Platten mit je einer Flügelschraube und einer M6x16-Senkschraube mit Distanzstück an den zwei Ecken der Tischplatte. Achten Sie darauf, dass der Rand der Platte außen liegt und von der Tischplatte weg zeigt. Ziehen Sie die Senkschraube fest an, aber lassen Sie die Flügelschraube locker, damit die Platte noch hin und her gleiten kann.
2. Schieben Sie die Platten ganz hinein, damit sie nicht aus der Tischplatte herausragen.
3. Drehen Sie die Tischplatte um und montieren Sie sie in der höchsten Position!
4. Schieben Sie die zwei Platten nach außen, sodass die zwei



Kunststoffkappen des A-Rahmens richtig in der Aussparung der Platte sitzen und ziehen Sie dann alle Flügelschrauben fest.

## **Nivellierfüße** (p50)

1. Entfernen Sie die Standard-Kunststoffkappen von den A-Rahmen.
  - a. Bohren Sie ein Loch in die Kunststoffkappe.
  - b. Ziehen Sie dann die Kunststoffkappe mit einem Schraubendreher wie in der Zeichnung gezeigt heraus.
2. Setzen Sie die neuen Flachkappen mit Innengewinde in die A-Rahmen ein.
3. Schrauben Sie die Nivellierfüße in diese Kappen.
4.
  - a. Drehen Sie die Nivellierfüße heraus, bis sie überall den Boden berühren.
  - b. Fixieren Sie sie dann durch Anziehen der Mutter.

## **Bodenverankerung** (p52)

1. Entfernen Sie die Standard-Kunststoffkappen von den A-Rahmen.
  - a. Bohren Sie ein Loch in die Kunststoffkappe.
  - b. Ziehen Sie dann die Kunststoffkappe mit einem Schraubendreher wie in der Zeichnung gezeigt heraus.
2.
  - a. Schieben Sie nun die Bodenbefestigungen aus Edelstahl in die A-Rahmen.
  - b. Stellen Sie sicher, dass die untere Scheibe parallel zum Boden gehalten wird und das Loch mit dem Loch im A-Rahmen übereinstimmt.
3. Legen Sie nun eine Verbindungsplatte in den Fuß der Bodenbefestigung.
4. Fixieren Sie den M8x20-Schrauben durch das Loch im A-Rahmen und dem Fuß der Bodenbefestigung an der Verbindungsplatte, wie auf der Zeichnung dargestellt. Ziehen Sie die Schraube nicht an!
5. Stellen Sie AMAi auf die gewünschte Höhe ein und ziehen Sie alle Schrauben an den Füßen der Bodenbefestigung an.
6. Markieren Sie die Stellen auf dem Boden, an denen die Befestigungen angebracht werden sollen, und bohren Sie an den angegebenen Stellen.
7. Verwenden Sie die Befestigungsmittel, die für den Untergrund, auf dem der AMAi stehen soll, am besten geeignet sind.



## Haken (p56)

1. Bringen Sie zwei M 5 x 12 Schrauben und Hammermuttern an den Haken an, ohne sie anzuziehen, wie in der Zeichnung dargestellt. Die Ausrichtung der Ecken der Hammermuttern ist dabei sehr wichtig!
2. Stecken Sie den Haken in die Schlitz des oberen Profils (in der gewünschten Position) und ziehen Sie die Schrauben fest.

## LED-Modul (p58)

1. Entfernen Sie seitliche Abdeckung mit Loch, indem Sie die vier Schrauben lösen und legen Sie alles beiseite.
2. Entfernen Sie die große Abdeckung oben.
3. Schieben Sie das Licht- und Strommodul in die obere Schiene.  
Wichtig: Licht und Stromteil müssen nach unten weisen.
4. Bringen Sie die seitliche Abdeckung mit den vier Schrauben wieder an. Wichtig: Das Stromkabel muss durch das Loch in der seitlichen Abdeckung führen.
5. Positionieren Sie das obere Rohr zwischen den beiden A-Rahmen.
  - a. Stellen Sie sicher, dass die Stromkabel durch das Loch des A-Rahmens geführt werden und in Richtung der gewünschten Steckdose zeigt. Schließen Sie die Stromkabel an diesen Anschluss an.
  - b. Schieben Sie das obere Rohr über die Einstellschrauben in die richtige Position.
  - c. Schrauben Sie zuerst eine M10-Überwurfmutter und Unterlegscheibe auf die beiden Einstellschrauben, um das obere Rohr zu fixieren.
6. Stellen Sie sicher, dass das Licht- und Strommodul zentriert ausgerichtet ist. Setzen Sie jetzt zwei kleine Abdeckungen an den oberen Rahmen, links und rechts neben das Licht- und Strommodul. Die Aussparung sollte nach außen zeigen, wie auf der Zeichnung gezeigt. Gehen Sie jetzt zurück zu Schritt 5 auf Seite 17 (Standardmodul). Gehen Sie jetzt zurück zu Schritt 9 auf Seite 34 (Erweiterungsmodul).



## Mehrere LED-Module aneinanderreihen (p62)

1. Entfernen Sie seitliche Abdeckung mit Loch, indem Sie die vier Schrauben lösen und legen Sie alles beiseite.
2. Entfernen Sie die große Abdeckung oben.
3. Schieben Sie das Licht- und Strommodul in die obere Schiene.  
Wichtig: Licht und Stromteil müssen nach unten weisen.
4. Bringen Sie die seitliche Abdeckung mit den vier Schrauben wieder an. Wichtig: Das Stromkabel muss durch das Loch in der seitlichen Abdeckung führen.
5. Positionieren Sie das obere Rohr zwischen den beiden A-Rahmen.
  - a. Stellen Sie sicher, dass die Stromkabel durch das Loch des A-Rahmens geführt werden und in Richtung der gewünschten Steckdose zeigt.
  - b. Schieben Sie das obere Rohr über die Einstellschrauben in die richtige Position.
  - c. Schrauben Sie zuerst eine M10-Überwurfmutter und Unterlegscheibe auf die beiden Einstellschrauben, um das obere Rohr zu fixieren.
6. Wiederholen Sie diese Schritte für das zweite obere Rohr und verbinden Sie die beiden Licht- und Strommodule miteinander.  
Wichtig: Stecker auf Buchse, wie in der Zeichnung gezeigt. Schließen Sie die Stromkabel an diesen Anschluss an.
7. Stellen Sie sicher, dass das Licht- und Strommodul zentriert ausgerichtet ist. Setzen Sie jetzt zwei kleine Abdeckungen an den oberen Rahmen, links und rechts neben das Licht- und Strommodul. Die Aussparung sollte nach außen zeigen, wie auf der Zeichnung gezeigt.  
Gehen Sie jetzt zurück zu Schritt 5 auf Seite 17 (Standardmodul).  
Gehen Sie jetzt zurück zu Schritt 9 auf Seite 34 (Erweiterungsmodul).

## (Markstand) Schirm (p67)

1. Entfernen Sie seitliche Abdeckung mit Loch, indem Sie die vier

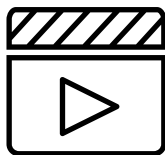


- Schrauben lösen und legen Sie alles beiseite.
2. Schieben Sie zwei der mitgelieferten Zylinderstifte in die beiden äußeren Steckplätze im oberen Profil. Stellen Sie sicher, dass Sie wie in der Zeichnung dargestellt im oberen Steckplatz platziert sind.
  3. Lassen Sie jetzt die drei flachen Platten in die Steckplätze des oberen Profils gleiten, wie in der Zeichnung dargestellt.
  4. Schieben Sie nun die Schirm-Stopperprofile in die gleichen Steckplätze wie die Zylinderstifte.
  5. Schieben Sie nun einen weiteren Zylinderstift in die gleichen Steckplätze.
  6. Bringen Sie die seitliche Abdeckung mit den vier Schrauben wieder an.
  7. Positionieren Sie dazu die Mitte des Lochs in der Platte über die Löcher des oberen Profils.
  8. Befestigen Sie nun die drei rechteckigen Stangen in den Mittellöchern der sechs flachen Platten, mit je einer M6x12-Schraube und einer M6-Federscheibe.
    - a. Fixieren Sie die Schrauben und Federscheiben durch die Seite in der rechteckigen Stange.
    - b. Ziehen Sie sie mithilfe eines 5-mm-Inbusschlüssels fest, durch die unteren Löcher in der rechteckigen Stange.
  9. Gehen Sie jetzt zurück zu Schritt 5 auf Seite 17 (Standardmodul). Gehen Sie jetzt zurück zu Schritt 9 auf Seite 34 (Erweiterungsmodul).
  10. Schieben Sie als nächstes die drei Edelstahlstangen durch die rechteckigen Stangen. Hinweis: Stellen Sie sicher, dass die Halterung nach oben zeigt.
  11. Befestigen Sie als nächstes die drei Edelstahlstangen mithilfe von zwei je M8x12-Schrauben an den rechteckigen Halterungen.
  12. Hängen Sie nun den Stoff an den AMAi, indem Sie ihn über die drei Edelstahlrohre schieben. Achten Sie darauf, dass die Seite mit den beiden schwarzen Kordeln nach außen zeigt.
  13. Schieben Sie den Stoff ganz bis zum oberen Profil und haken Sie die erste Stange in die drei Haken unter den Rohren ein. Tipp: Heben Sie dabei das Schirmstopperprofil leicht an, damit die Stange hindurchpassen kann.



14. Verwenden Sie die schwarzen Kordeln, um den Schirm zu öffnen. Klemmen Sie die äußere Stange in die drei schwarzen Kunststoffhaken an der Außenseite der Edelstahlrohre, um den Schirm offen zu halten. Achten Sie beim Schließen des Schirms darauf, dass der Stoff bis unter das Schirmstopperprofil reicht.
15. Sichern Sie den geschlossenen Schirm, indem Sie eine der Gummizüge der schwarzen Kordel durch die Schlaufe ziehen.





Sehen Sie sich die Wartungsvideos auf unserer Website an:

[www.extremis.com/pflege](http://www.extremis.com/pflege)

## **Pulverbeschichtung**

### **REINIGEN**

#### Regelmäßig

Verwenden Sie den zum 100 % biologisch abbaubaren Extremis-Multireiniger oder einen herkömmlichen Allesreiniger. Keine aggressiven Reiniger verwenden. Am besten eignet sich ein neutrales Reinigungsmittel in Wasser.

### **SCHÄDEN AUSBESSERN**

#### Bei Beschädigung

Scharfkantige Gegenstände können die Beschichtung beschädigen. Kratzer oder Dellen lassen sich mit unseren Lackstiften ausbessern. Allerdings werden die Stellen nur abgedeckt, nicht entfernt.

## **Verzinktem Stahl**

### **REINIGUNG**

#### Bei Verschmutzung

Mit lauwarmem Wasser und einem Bürste.

### **SCHADHAFTE STELLEN MIT ZINKSPRAY**

#### Bei Beschädigung

Durch Feuerverzinkung sind Metalle langfristig und optimal gegen Rost geschützt. Wenn die Zinkbeschichtung beschädigt ist, kann das Metall ros-



ten. Solche Schäden lassen sich mit Zinkfarbe leicht und optisch unauffällig ausbessern. Erhältlich im Einzelhandel. Das Zinkspray trocknet schnell und bildet eine selbstheilende und flexible Schicht, die vor Korrosion schützt.

## **Edelstahl**

### **DAMIT EDELSTAHL AUCH EDEL BLEIBT**

#### Regelmäßig

Kratzer auf Oberflächen lassen sich auch bei normaler Nutzung kaum vermeiden. Damit keine größeren Kratzer entstehen, sollten keine unebenen oder rauen Gegenstände über die Tischplatte geschoben werden. Eventuelle Flecken lassen sich in der Regel mit handelsüblichen Edelstahlreinigern entfernen.

## **Holz**

### **TÄGLICHE REINIGUNG**

#### Regelmäßig und nach jeder Nutzung reinigen

Holz benötigt kaum Pflege, aber je besser sie es behandeln, desto länger haben Sie Freude daran. Wenn das Holz regelmäßig und gleich nach jeder Nutzung mit einem feuchten Tuch abgewischt wird, können Flüssigkeiten nicht tief eindringen. Bei geölten Tischen bleiben Flüssigkeiten ebenfalls an der Oberfläche und der Tisch bleibt länger sauber. Hartnäckige Verschmutzungen können einfach mit einer Bürste und etwas Wasser entfernt werden. Achten Sie dabei darauf, dass die Fasern nicht irreparabel beschädigt werden. Deshalb darf Holz in keinem Fall mit einem Hochdruckreiniger gereinigt werden.

### **REINIGEN**

#### Ein- bis zweimal jährlich

Je nach Wetterbedingungen muss Holz mindestens einmal pro Jahr ordentlich aufpoliert werden. Die idealen Zeitpunkte dafür sind vor dem Frühling und vor dem Winter, jedenfalls dann, wenn Ihre Möbel das ganze Jahr über





draußen stehen. Wählen Sie am besten einen feuchten Wolkentag, denn das Holz sollte nach dem Reinigen nur langsam trocknen. Für eine optimale Reinigung empfehlen wir den Holzreiniger von Extremis, ein biologisch abbaubares Shampoo speziell für Holzmöbel. Der Reiniger entfernt graue Verfärbungen, grünen Belag und Schmutz. Eventuelle Risse können einfach von Hand mit Sandpapier (Körnung 120) abgeschliffen werden.

## ÖLEN

### Einmal jährlich

Damit Ihr Holz gegen UV-Strahlen, schlechtes Wetter und Flecken geschützt ist, sollten Sie es unbedingt einmal pro Jahr ölen. Das Holzöl von Extremis ist ein rein natürliches Produkt auf Leinölbasis. Das Öl ist farblos, macht das Holz aber nach der Behandlung etwas dunkler. Alle Reste früherer Behandlungen entfernen.

## MIT DER MASCHINE SCHLEIFEN

### Nur alle 2 bis 4 Jahre

Nach einigen Jahren kann sich das Holz verziehen und es können kleine Risse auftreten. Das ist völlig normal, denn Holz ist ein lebendiges und natürliches Material. Massivholz hat den Vorteil, dass es abgeschliffen werden kann. Dadurch wird die Oberfläche wieder glatt und eben. Unsere Holzmöbel können alle zwei bis vier Jahre mit einer Handschleifmaschine geschliffen werden. Am besten wählen Sie dafür einen nicht zu trockenen Tag. Verwenden Sie Schleifpapier mit 120er Körnung.

## Soft desktop

## REINIGUNG

### Regelmäßig und nach jeder Nutzung

Entfernen Sie Staub und Fingerabdrücke mit einem Mikrofasertuch. Entfernen Sie kleine Flecken mit einem Reinigungstuch und Sprühreiniger/Oberflächenreiniger für den Innenbereich.



Reinigen Sie verschmutzte Tischplatten rundum feucht. Befeuchten Sie die Oberfläche mit einem Reinigungstuch mit Wasser, das Oberflächenreiniger für den Innenbereich enthält. Trocknen Sie sie anschließend mit einem gut ausgespülten und ausgewringenen Tuch.

## FLECKEN ENFERNEN

Nur dann, wenn sonst nichts hilft

Entfernen Sie Flecken, sobald sie auftreten! Entfernen Sie Kaffee, Tee, Alkohol etc. unmittelbar bevor die Substanzen auf die Tischplatte einwirken. Treffen Sie Vorsichtsmaßnahmen, indem Sie Untersetzer verwenden.

## Eichenfurnier

### REINIGUNG

Regelmäßig und nach jeder Nutzung

Stauben Sie regelmäßig mit einem leicht angefeuchteten Tuch in Richtung der Holzmaserung ab, niemals quer zur Maserung. Wischen Sie die Platte sofort danach mit einem weichen Tuch trocken. Verwenden Sie nicht zu viel Wasser und lassen Sie vor allem kein Restwasser zurück. Verwenden Sie keine scheuernden Reinigungsmittel oder aggressive Lösungsmittel.

Bei Verschütten von Erfrischungsgetränken, Bier, Kaffee, Tee, Wein etc. und sogar Wasser

Saugen Sie die Flüssigkeit sofort mit einem feuchten Tuch auf und trocknen Sie die Stelle mit einem trockenen Tuch oder Fensterleder. Verwenden Sie ein weiches Tuch und niemals Papiertücher. Diese können die Oberfläche zerkratzen. Schrumpfung oder Fleckenbildung durch Feuchtigkeit fallen nicht unter die Garantie.





Unser Hauptsitz:  
Couthoflaan 20b  
B-8972, Poperinge  
info@extremis.com  
+ 32 57 346020

**extremis.com**

Connect with us



Alle Rechte vorbehalten. Sofern nicht anders angegeben, sind alle in dieser Publikation enthaltenen Entwürfe und Fotos urheberrechtlich geschützt und Eigentum von Extremis. Kein Teil dieser Publikation darf ohne vorherige schriftliche Zustimmung von Extremis kopiert oder verbreitet werden. Die Namen der Autoren von Fotos, an denen wir keine Rechte besitzen, werden hier genannt. Wir haben uns bemüht, eine vollständige Liste der Namen zu erstellen. Im Falle eines mutmaßlichen Verstoßes wenden Sie sich bitte an die Redaktion. © Extremis

LAB149-1