

AMAi

bench



extremis®

Assembly instructions, how to use, useful tips for keeping
your tool for togetherness in shape.

EN - NL - DE - FR - IT - ES

MANUAL
LAB155

extremis®

Tools for togetherness

**IMPORTANT! RETAIN FOR FUTURE
REFERENCE: READ CAREFULLY.**

**BELANGRIJK! LEES DIT DOCUMENT
AANDACHTIG EN BEWAAR HET VOOR
TOEKOMSTIGE RAADPLEGING!**

**WICHTIG! AUFHEBEN, UM SPÄTER
ETWAS NACHSEHEN ZU KÖNNEN:
SORGFÄLTIG DURCHLESEN!**

**IMPORTANT! LISEZ ATTENTIVEMENT
CE MANUEL ET CONSERVEZ-LE POUR
RÉFÉRENCE ULTÉRIEURE!**

**IMPORTANTE! CONSERVARE COME
RIFERIMENTO PER IL FUTURO:
LEGGERE ATTENTAMENTE!**

**¡IMPORTANTE! CONSÉRVELO PARA
FUTURA REFERENCIA: LÉALO
ATENTAMENTE!**



Table of contents

Mounting kit

6

Exploded view

7

Assembly AMAi bench

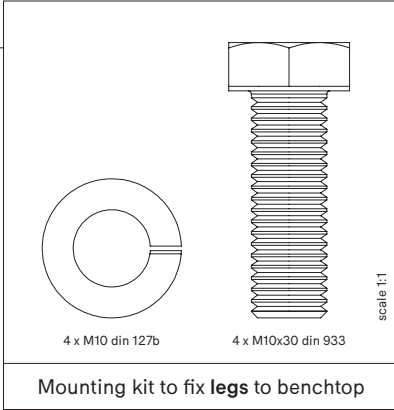
8

Warnings - Assembly text instructions - Maintenance

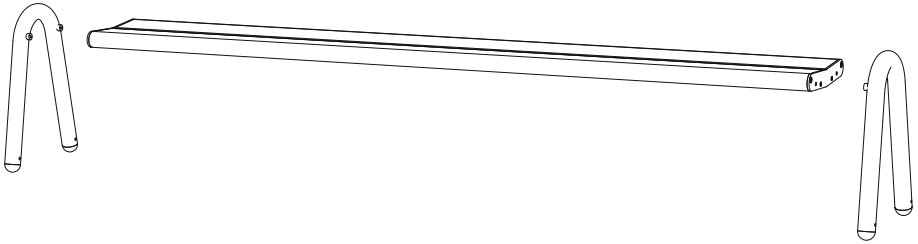
10

Mounting kit

AMA441



Exploded view



Assembly AMAi bench

1.



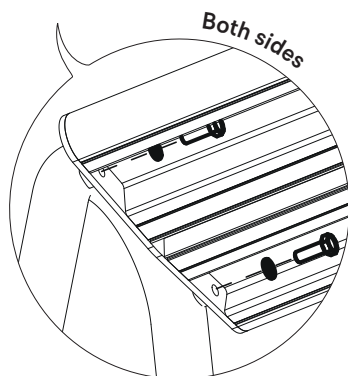
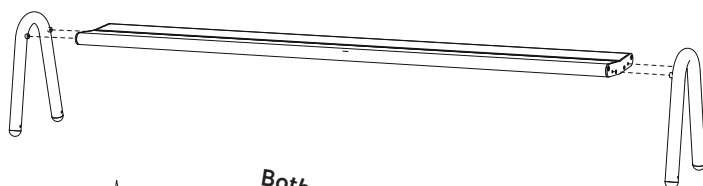
N° 17



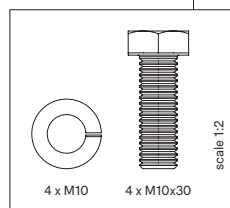
5



p 10



AMA441



Warnings – Assembly text instructions – Maintenance

English

WARNINGS

General

- Do not use any sharp tools to open the packaging.
- We strongly advise against using power tools.
- Tripping hazard, mind your step.
- Do not put out cigarettes on the bench.
- Not graffiti proof.
- Do not leave children unattended whilst playing on the bench.
- Colors can differ over years and from batch to batch.

Product

- Do not drag the bench, but carry it with minimum 2 people.

Powder coating

- White powder coating requires more maintenance.
- Do not use abrasive scouring powders or scourers as they will scratch the surface.
- Color can fade to some extent when exposed to UV.
- Flame retarding - NEN-EN13501-1 A2-s1 - Satisfying the same criteria as Class B for the SBI-test according to EN13823. In addition, under conditions of a fully developed fire these products will not significantly contribute to the fire load and fire growth.
- Dark colors can get very hot in sunny weather.

ASSEMBLY INSTRUCTIONS

Bench - p8

1. Position the 2 legs at the ends of the bench profiles and fasten them with 2 bolts M10x30 and 2 washers M10 each.

MAINTENANCE

Powder coating

CLEANING

Regularly

Use Extremis Multicleaner, a 100% biodegradable detergent or common kitchen cleaning products. Avoid using aggressive products. These surfaces are

best cleaned with a neutral cleaning product diluted in water.

REMOVING STAINS

Only if nothing else helps

The magic eraser gets rid of most stubborn stains without effort. Only if stubborn stains remain visible after treatment according to the instructions, you can use the Extremis Magic Eraser sponge. This sponge is made of melamine resin and wears away with use. The sponge is very easy to use and gives results up to 26 times faster than a traditional microfibre cloth. The magic sponge is the solution for getting rid of stubborn stains such as felt-tip pens, grease, scuff marks, limescale marks or coffee and tea stains. The magic sponge can be used on tarpaulin fabric, plastic profiles, glass, steel, chrome, aluminium, porcelain, artificial leather and many types of floor.

REPAIRING DAMAGED POWDER COATING

When damaged

The impact of sharp objects can damage the coating. Scratches or dents can be touched up with our paint pens. However this only camouflages the scratches without removing them.

Watch the maintenance video on our website:
www.extremis.com/maintenance



Nederlands

WAARSCHUWINGEN

Algemeen

- Gebruik geen scherp gereedschap om de verpakking te openen.
- Het gebruik van elektrisch gereedschap wordt ten zeerste afgeraden.
- Struikelgevaar, let op waar u loopt.
- Doof geen sigaretten uit op de bank.
- Niet bestand tegen graffiti.
- Laat kinderen niet onbewaakt achter wanneer ze op de bank spelen.
- Kleuren kunnen van jaar tot jaar en van partij tot partij verschillen.

Product

- Sleep de bank niet, maar draag hem met minstens 2 personen.

Poedercoating

- Witte poedercoating vereist meer onderhoud.
- Gebruik geen schuurpoeders of schuursponsjes omdat deze krassen op het oppervlak veroorzaken.
- De kleur kan in zekere mate vervagen bij blootstelling aan uv-straling.
- Vlamvertragend - NEN-EN13501-1 A2-sl - Voldoet aan dezelfde criteria als klasse B voor de SBI-test volgens EN13823. Bovendien zullen deze producten onder omstandigheden van een volledig ontwikkelde brand geen significante bijdrage leveren aan de brandbelasting en brandgroei.
- Donkere kleuren kunnen bij zonnig weer zeer heet worden.

MONTAGE INSTRUCTIES

Bank - p8

1. Positioneer de 2 poten aan de uiteinden van de bankprofielen en bevestig deze d.m.v. telkens 2 bouten M10x30 en 2 veerringen M10.

ONDERHOUD

Poedercoating

REINIGEN

Geregeld

Gebruik Extremis Multi Cleaner, een 100% biologisch afbreekbaar schoonmaakmiddel, of een gewoon schoonmaakmiddel zoals je in de keuken gebruikt. Gebruik geen agressieve producten. Voor

deze oppervlakken gebruik je het best een neutraal schoonmaakmiddel, verdund met water.

VLEKKEN VERWIJDEREN

Alleen als laatste redmiddel

Het wondersponsje verwijdert moeiteloos de meeste hardnekkige vlekken. Je mag het Extremis wondersponsje alleen gebruiken als hardnekkige vlekken na een normale schoonmaakbeurt volgens de instructies zichtbaar blijven. Dit sponsje is gemaakt van melaminehars en slijt naarmate het wordt gebruikt. Het sponsje is zeer eenvoudig in gebruik en geeft tot 26x sneller resultaat dan een traditionele microvezeldoek. Het wondersponsje is de oplossing voor het verwijderen van hardnekkige vlekken zoals stiftvlekken, vet, schoenstrepen, kalkresten of koffie- en thee-vlekken. Het wondersponsje mag worden gebruikt op zeildoek, kunststofprofielen, glas, staal, chroom, aluminium, porselein, kunstleer en diverse vloeren.

BESCHADIGDE POEDERLAK HERSTELLEN

Indien beschadigd

Door impact van scherpe voorwerpen kan de lak beschadigd raken. Krassen of putjes kunnen worden bijgewerkt met onze verfstiften. Hiermee kun je echter alleen krassen camoufleren, de kras blijft echter.

Bekijk de onderhoudsvideo's op onze website:
www.extremis.com/maintenance



Deutsch

WARNUNG

Allgemeines

- Zum Öffnen der Verpackung keine scharfen Werkzeuge verwenden.
- Wir raten dringend davon ab, Elektrowerkzeuge zu nutzen.
- Stolpergefahr, Vorsicht beim Gehen!
- Zigaretten nicht auf dem Bank ausdrücken.
- Nicht graffitibeständig.
- Lassen Sie Kinder beim Spielen auf dem Bank nicht unbeaufsichtigt.
- Farben können über die Jahre und von Charge zu Charge variieren.

Produkt

- Den Bank nicht über den Boden ziehen, sondern mit mindestens 2 Personen heben.

Pulverbeschichtung

- Weiße Pulverbeschichtung erfordert mehr Wartung.
- Verwenden Sie keine scheuernden Reinigungsmittel oder Topfreiniger, da diese die Oberfläche verkratzen.
- Die Farbe kann unter UV-Belastung bis zu einem gewissen Grad verblassen.
- Flammhemmend - NEN-EN13501-1 A2-sI - Erfüllt die gleichen Kriterien wie Klasse B für die SBI-Prüfung nach EN13823. Darüber hinaus werden diese Produkte bei einem voll entwickelten Feuer nicht wesentlich zur Brandlast und zur Brandverbreitung beitragen.
- Dunkle Farben können bei sonnigem Wetter sehr heiß werden.

MONTAGEANLEITUNGEN

Bank - p8

1. Positionieren Sie die 2 Beine an den Enden der Bankprofile und befestigen Sie sie mit je 2 Schrauben M10x30 und 2 Unterlegscheiben M10.

PFLEGE

Pulverbeschichtung

REINIGEN

Regelmäßig

Verwenden Sie den zum 100 % biologisch abbaubaren Extremis-Multireiniger oder einen herkömmlichen Allesreiniger. Keine aggressiven Reiniger verwenden. Am besten eignet sich ein neutrales

Reinigungsmittel in Wasser.

FLECKEN ENFERNEN

Nur dann, wenn sonst nichts hilft

Das Wunderschwämmchen entfernt mühelos auch die hartnäckigsten Flecken. Verwenden Sie das Wunderschwämmchen von Extremis nur, wenn nach der Reinigung gemäß Anleitung noch Flecken zu sehen sind. Der Schwamm besteht aus Melaminharz und löst sich bei der Reinigung auf. Die Handhabung ist denkbar einfach und die Wirkung tritt 26 Mal schneller ein als bei einem herkömmlichen Mikrofasertuch. Das Wunderschwämmchen ist die Lösung bei hartnäckigen Flecken, zum Beispiel von Filzstiften und Fett, Scheuerstellen, Kalkablagerungen, Tee oder Kaffee. Der Schwamm kann für Planenstoff, Kunststoffprofile, Glas, Stahl, Chrom, Aluminium, Porzellan, Kunstleder und viele Bodenbeläge verwendet werden.

Sehen Sie sich die Wartungsvideos auf unserer Website an:
www.extremis.com/maintenance



Français

AVERTISSEMENTS

Général

- N'utilisez pas d'outils pointus pour ouvrir l'emballage.
- Nous déconseillons fortement d'utiliser des outils électriques.
- Risque de trébuchement, attention à la marche.
- N'éteignez pas de cigarettes sur le banc.
- Ne résiste pas aux graffitis.
- Ne laissez pas des enfants jouer sur le banc sans surveillance.
- Les couleurs peuvent varier au fil des années ou d'un lot à l'autre.

Produit

- Ne tirez pas le banc, mais portez-la au minimum à 2 personnes.

Thermolaquage

- Le thermolaquage nécessite plus d'entretien.
- N'utilisez pas de poudres à récurer abrasives ou de produits abrasifs, car ils risquent de rayer la surface.
- La couleur peut s'estomper dans une certaine mesure lorsqu'elle est exposée aux UV.
- Ignifuge- NEN-EN13501-1 A2-sl - Satisfaisant aux mêmes critères que la classe B pour l'essai SBI selon EN13823. De plus, dans les conditions d'un feu complètement développé, ces produits ne contribueront pas de manière significative à la charge calorifique et à la croissance du feu.
- Les couleurs foncées peuvent devenir très chaudes par temps ensoleillé.

INSTRUCTIONS DE MONTAGE

Banc - p8

1. Positionnez les 2 pieds aux extrémités des profils du banc et fixez-les avec 2 boulons M10x30 et 2 rondelles M10 chacun.

ENTRETIEN

Thermolaquage

NETTOYAGE

Régulièrement

Utilisez de l'Extremis Multicleaner, un détergent 100% biodégradable ou un produit de nettoyage classique. Évitez d'utiliser des produits agressifs. Il est préférable de nettoyer ces surfaces avec un produit de nettoyage neutre dilué dans l'eau.

ENLEVER DES TACHES

Uniquement si rien d'autre ne marche

Le magic eraser éliminer la plupart des taches tenaces sans effort. N'utilisez l'éponge Extremis Magic Eraser que si des taches tenaces subsistent après avoir nettoyé selon les instructions. Cette éponge en résine de mélamine s'use à l'usage. Elle est très facile d'utilisation et donne des résultats jusqu'à 26 fois plus rapides qu'un linge microfibre classique. L'éponge magique est la solution pour se débarrasser des taches tenaces (marqueur, graisse, éraflures, calcaire, café ou thé). L'éponge magique peut être utilisée sur de la toile, des profilés en plastique, du verre, de l'acier, du chrome, de l'aluminium, de la porcelaine, du similicuir et de nombreux types de sol.

RÉPARER DU MOBILIER

Si le revêtement poudré est endommagé

L'impact d'objets contondants peut endommager le revêtement. Les éraflures et les entailles peuvent être retouchées avec nos marqueurs de peinture. Cela ne fait toutefois que camoufler, et non éliminer le problème.

Voir les vidéos d'entretien sur notre site web:
www.extremis.com/maintenance



AVERTENZE

Generale

- Non utilizzare attrezzi o utensili affilati per aprire la confezione.
- Si sconsiglia vivamente l'uso di utensili elettrici.
- Attenzione, pericolo di inciampo.
- Non spegnere le sigarette sul panchina.
- Non a prova di graffito.
- Non consentire ai bambini di giocare sul panchina in assenza del monitoraggio di un adulto.
- I colori possono variare negli anni e da una serie all'altra.

Prodotti

- Non trascinare il panchina, ma sollevarlo, operazione per cui sono necessarie almeno 2 persone.

Verniciatura a polvere

- La verniciatura a polvere bianca richiede una maggiore manutenzione.
- Non utilizzare polveri abrasive o spugne abrasive, poiché possono graffiare la superficie.
- Se esposto ai raggi UV, il colore può sbiadire.
- Ritardante di fiamma - NEN-EN13501-1 A2-sl - Soddisfa gli stessi criteri della Classe B per il test SBI conformemente alla norma EN13823. Inoltre, in condizioni di incendio completamente sviluppato, questi prodotti non contribuiscono in modo significativo ad alimentare e propagare le fiamme.
- I colori scuri possono diventare molto caldi se esposti direttamente ai raggi solari.

ISTRUZIONI DI MONTAGGIO

Panchina - p8

1. Posizionare le 2 gambe alle estremità dei profili del banco e fissarle con 2 bulloni M10x30 e 2 rondelle M10 ciascuna.

MANUTENZIONE

Verniciatura a polvere

PULIRE

Regolarmente

Usa il multidetergente Extremis, un detergente biodegradabile al 100% o i comuni prodotti di pulizia. Evita di utilizzare prodotti aggressivi. Queste superfici si puliscono meglio con un prodotto di pulizia

neutro diluito in acqua.

RIMUOVERE LA MACCHIE

Solo se non ci sono altre soluzioni

La spugnetta magica elimina le macchie tenaci senza sforzo. Solo se restano macchie tenaci dopo trattamento secondo le istruzioni, in tal caso puoi usare la spugnetta magica Extremis. Questa spugnetta è composta di una resina melamminica che si consuma con l'uso. La spugnetta, molto facile da utilizzare, agisce fino a 26 volte più velocemente rispetto a un comune panno in microfibra. La spugnetta magica è la soluzione ideale per eliminare le macchie tenaci come quelle di pennarelli, grasso, segni di strisciate, tracce di calcare o macchie di caffè e tè. La spugnetta magica si può utilizzare su tela cerata, profilati di plastica, vetro, acciaio, cromo, alluminio, porcellana, pelle sintetica e molti altri rivestimenti.

RIPARARE UN RIVESTIMENTO

Quando è danneggiato

Gli oggetti taglienti possono danneggiare il rivestimento. Graffi o ammaccature si possono ritoccare con i nostri bastoncini di vernice. In ogni caso, i graffi vengono coperti ma non eliminati.

Guarda i video di manutenzione sul nostro sito web:
www.extremis.com/maintenance



ADVERTENCIAS

General

- No utilice ningún objeto cortante para abrir el embalaje.
- Recomendamos encarecidamente no usar herramientas eléctricas.
- Peligro de tropiezo, preste atención al caminar.
- No apague cigarrillos sobre el banco.
- No es resistente a pintadas.
- No deje a los niños sin supervisión mientras juegan sobre el banco.
- Los colores pueden variar con el paso de los años, así como de un lote a otro.

Producto

- No arrastre el banco. Transpórtela, como mínimo, con la ayuda de otra persona.

Recubrimiento en polvo

- El recubrimiento en polvo de color blanco requiere mayor mantenimiento.
- No use polvos abrasivos o estropajos, ya que rayarían la superficie.
- Al estar expuesto a la luz UV, el color puede desteñir hasta cierto punto.
- Retardante de llama - NEN-EN13501-1 A2-s1 - Cumple los mismos criterios que Clase B para el ensayo SBI según EN13823. Además, en condiciones de incendio completamente desarrollado, estos productos no contribuirán de manera significativa a la carga y al crecimiento del fuego.
- Los colores oscuros pueden alcanzar temperaturas muy elevadas con tiempo soleado.

INSTRUCCIONES DE MONTAJE

Banco - p8

1. Coloque las 2 patas en los extremos de los perfiles del banco y fíjelas con 2 tornillos M10x30 y 2 arandelas M10 cada una.

MANTENIMIENTO

Aluminio pintura

LIMPIEZA

Regularmente

Utiliza el Extremis detergente multifuncional, un detergente 100% biodegradable o productos de limpieza comunes para la cocina. Evita el uso de productos agresivos. Estas superficies se limpian

mejor con un producto de limpieza neutro diluido en agua.

ELIMINACIÓN DE MANCHAS

Solo si nada más ayuda

La Goma Mágica, o borrador mágico, elimina las manchas más difíciles sin esfuerzo. Solo si las manchas persistentes permanecen visibles después del tratamiento según las instrucciones, puedes usar la esponja Extremis Magic Eraser. Esta esponja está hecha de resina de melamina y se desgasta con el uso. La esponja es muy fácil de usar y ofrece resultados hasta 26 veces más rápidos que un paño de microfibra tradicional. La esponja mágica es la solución ideal para deshacerse de manchas difíciles como manchas de rotuladores, grasa, rozaduras, marcas de cal o manchas de café y té. La esponja mágica se puede usar sobre tejidos encerados, perfiles de plástico, vidrio, acero, cromo, aluminio, porcelana, cuero artificial y muchos tipos de suelos.

REPARACIÓN DEL RECUBRIMIENTO

Cuando está dañado

El impacto de objetos afilados puede dañar el recubrimiento. Los rasguños o abolladuras se pueden retocar con nuestros lápices de pintura. Sin embargo, esto solo camufla los arañazos, no los elimina.

Vea los videos de mantenimiento en nuestro sitio web:
www.extremis.com/maintenance





Our headquarters:
Couthoflaan 20b
B-8972, Poperinge
info@extremis.com
+ 32 57 346020

www.extremis.com

Connect with us:



All rights reserved. Unless otherwise specified, all designs and photographs contained in this publication are copyright protected and are the property of Extremis. No part of this publication may be copied or distributed without Extremis' prior written consent. The names of the authors of photographs to which we do not hold rights are mentioned here. We have done our utmost to provide a comprehensive list of names. In the event of an alleged breach, please contact the editorial staff. © Extremis

20210826