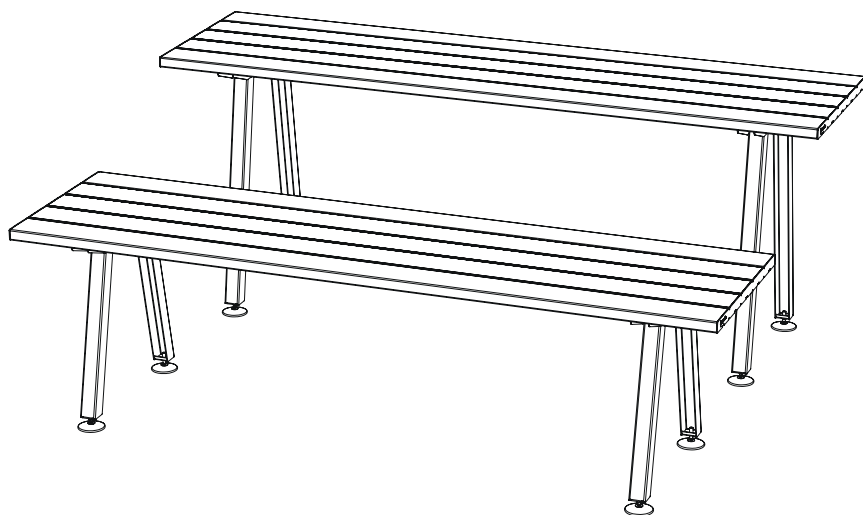


# Marina tables



**extremis®**

Assembly instructions, how to use, useful tips for keeping  
your tool for togetherness in shape.

EN - NL - DE - FR - IT - ES

**MANUAL**  
LAB021

**extremis®**

Tools for togetherness

**IMPORTANT! RETAIN FOR FUTURE  
REFERENCE: READ CAREFULLY.**

**BELANGRIJK! LEES DIT DOCUMENT  
AANDACHTIG EN BEWAAR HET VOOR  
TOEKOMSTIGE RAADPLEGING!**

**WICHTIG! AUFHEBEN, UM SPÄTER  
ETWAS NACHSEHEN ZU KÖNNEN:  
SORGFÄLTIG DURCHLESEN!**

**IMPORTANT! LISEZ ATTENTIVEMENT  
CE MANUEL ET CONSERVEZ-LE POUR  
RÉFÉRENCE ULTÉRIEURE!**

**IMPORTANTE! CONSERVARE COME  
RIFERIMENTO PER IL FUTURO:  
LEGGERE ATTENTAMENTE!**

**¡IMPORTANTE! CONSÉRVELO PARA  
FUTURA REFERENCIA: LÉALO  
ATENTAMENTE!**



# **Table of contents**

**Assembly Marina (high) table**

6

---

**Assembly floor fastening**

12

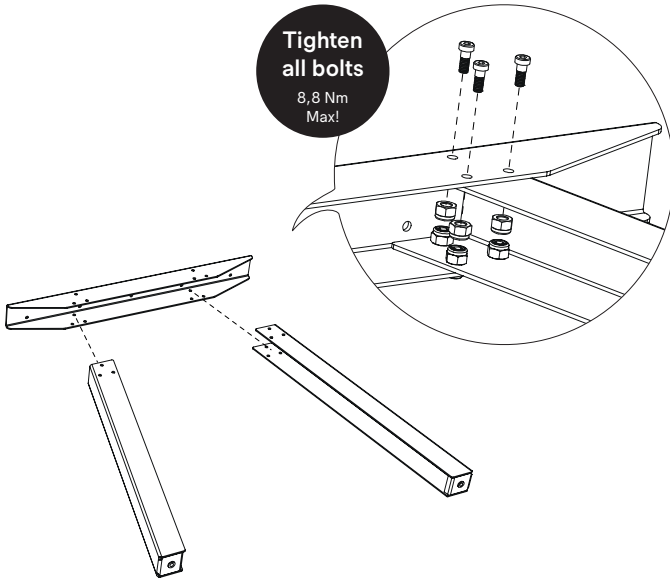
---

**Warnings - Assembly text instructions - Maintenance**

18

# Assembly Marina table

1.



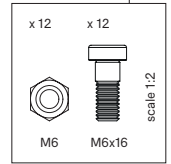
N° 3 - 4

N° 10 - 17

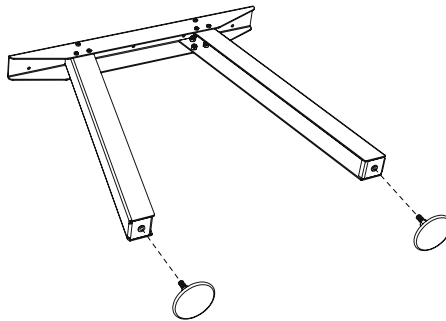
45'

p 18

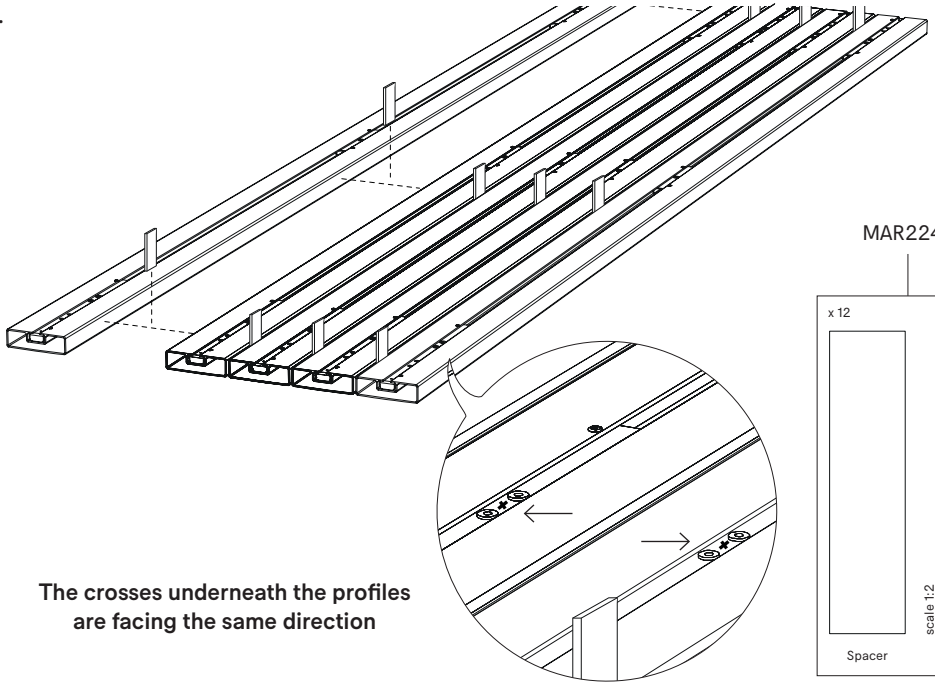
MAR227



2.

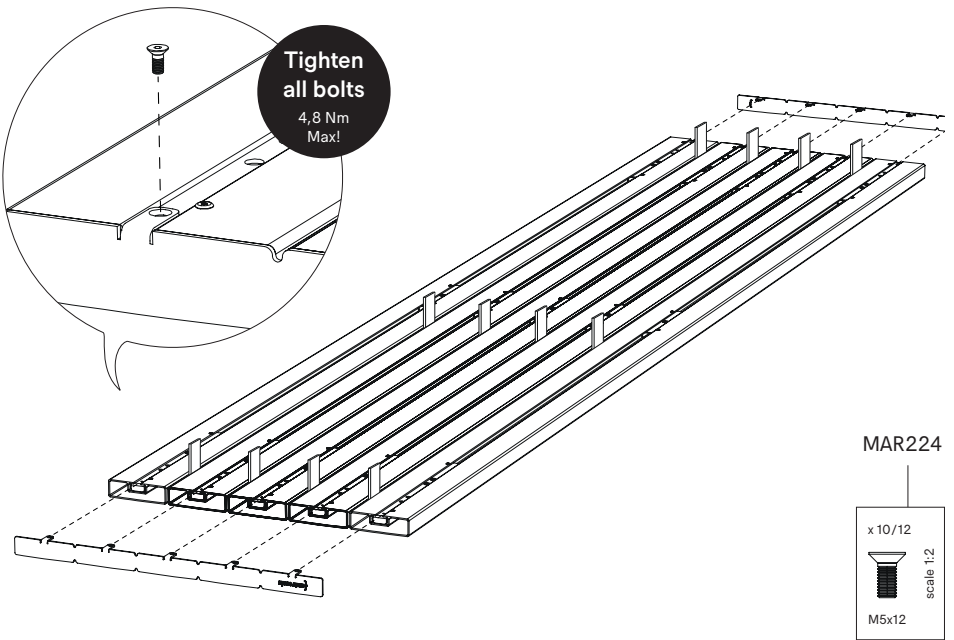


3.

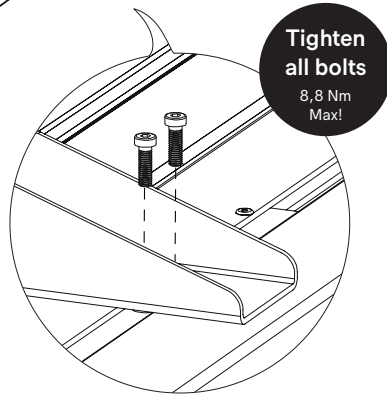
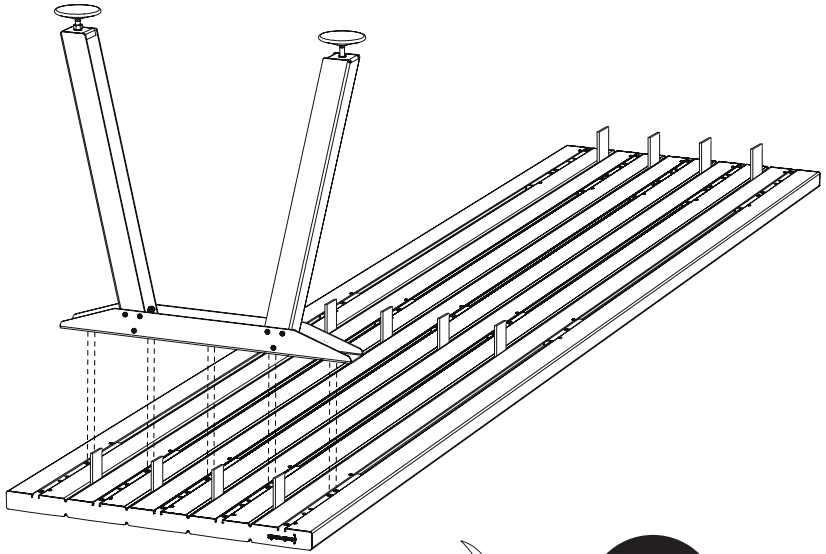


The crosses underneath the profiles are facing the same direction

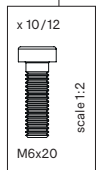
4.



5.

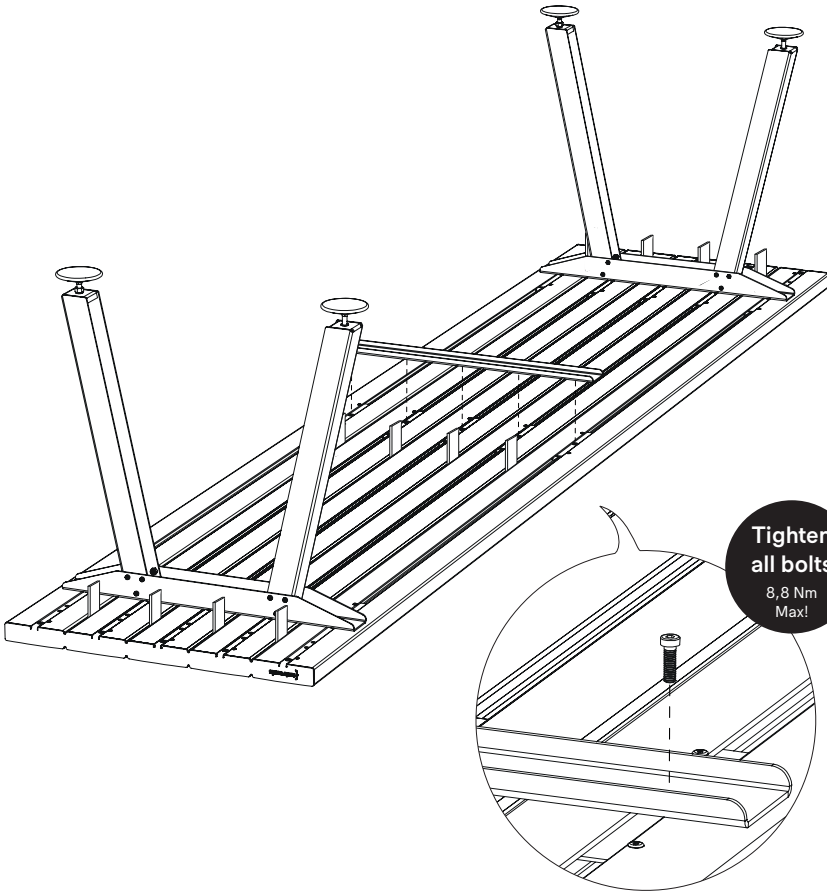


MAR227



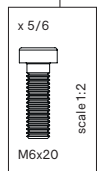


6.

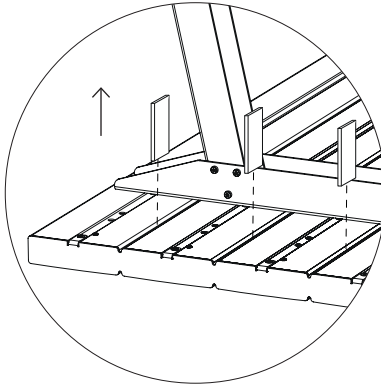


Reinforcement support only for tables where the length between two legs is more than 210 cm

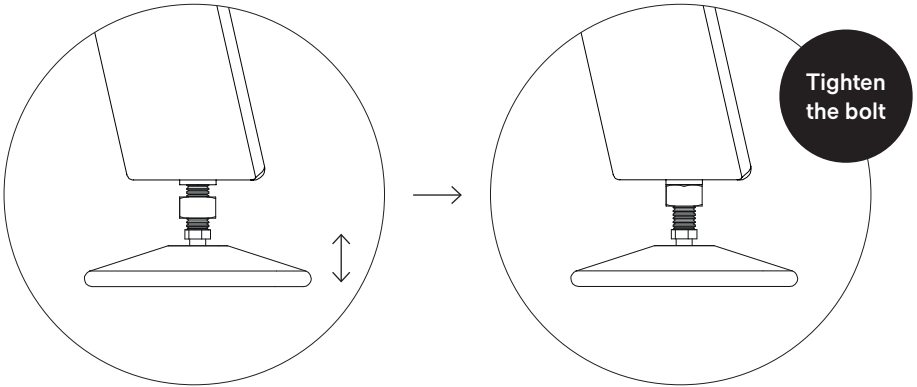
MAR222



7.



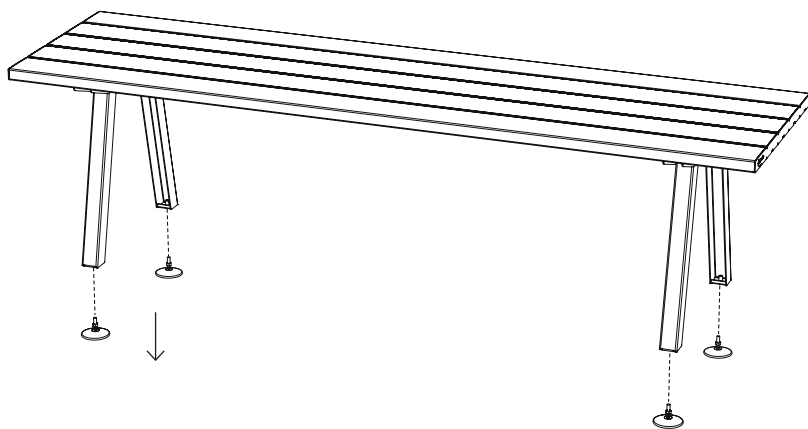
8.



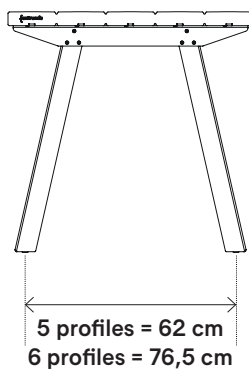


# Assembly floor fastening

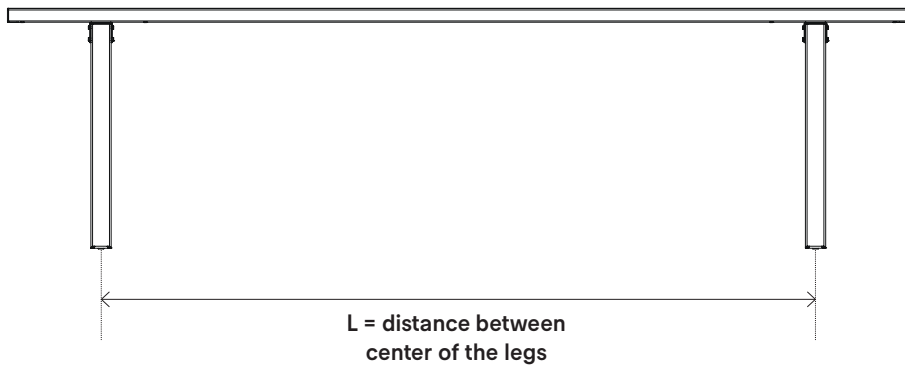
1.



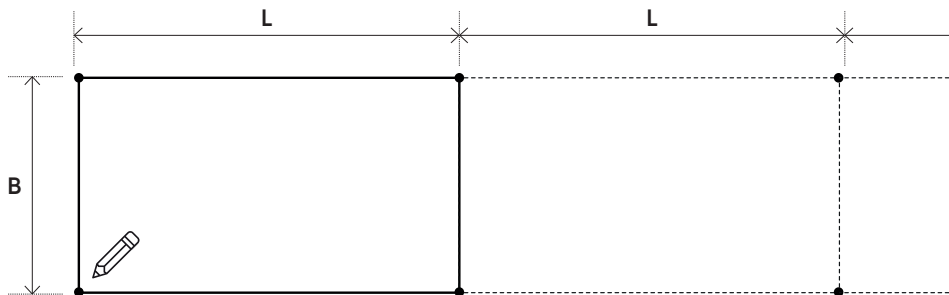
2a.



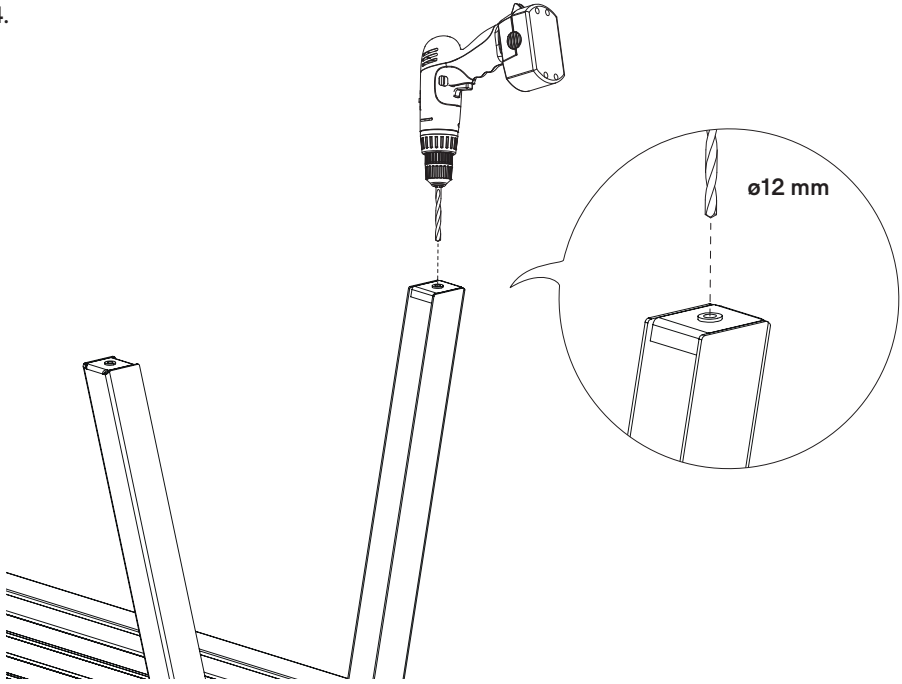
2b.



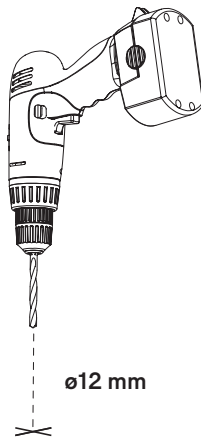
3.



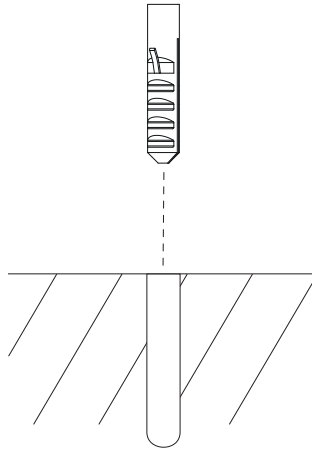
4.



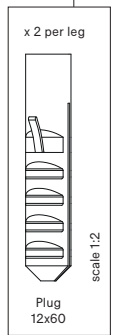
5.



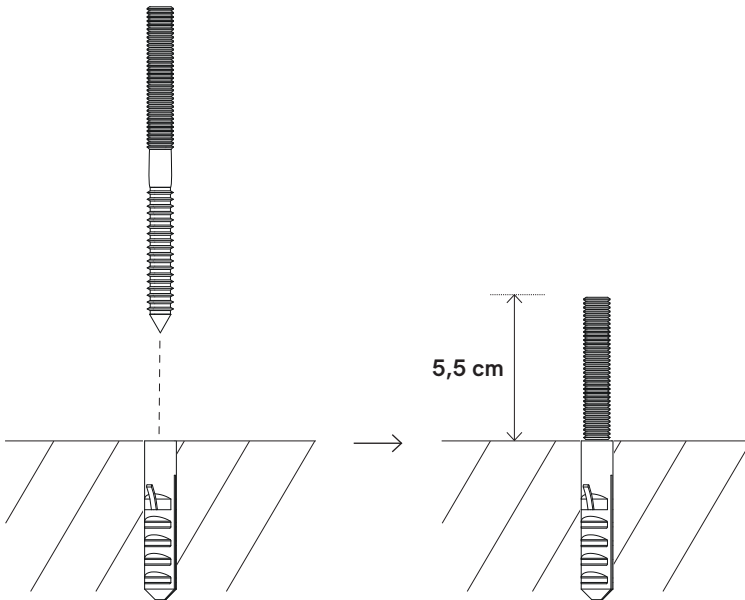
6.



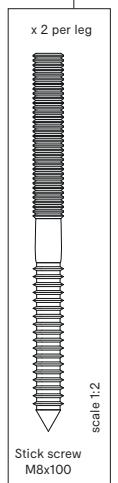
MAR121



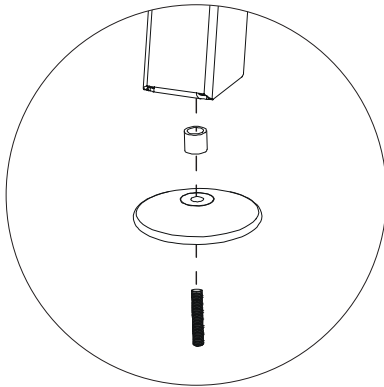
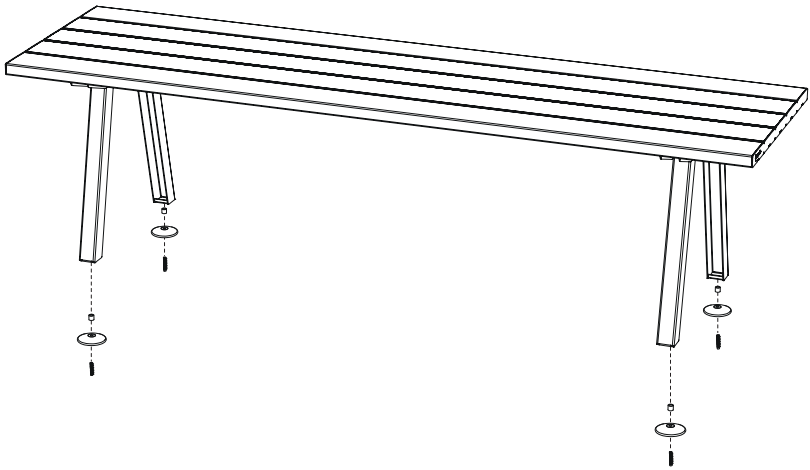
7.



MAR121

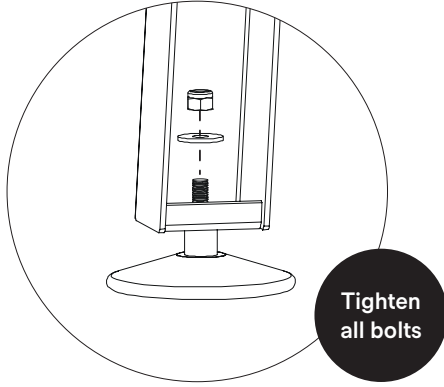


8.

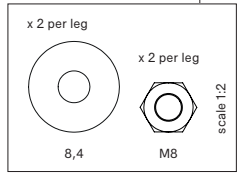




9.



MAR121



# Warnings – Assembly text instructions – Maintenance

## English

### WARNINGS

#### General

- Do not use any sharp tools to open the packaging.
- We strongly advise against using power tools.
- Tripping hazard, mind your step.
- Do not put out cigarettes on the table.
- Not graffiti proof.
- Do not leave children unattended whilst playing on the table.
- To avoid danger of suffocation, keep plastic bags away from babies and children.
- Colours can differ over years and from batch to batch.

#### Product

- Do not drag the table, but carry it with minimum 2 people.
- Anchoring the product has to be done by qualified people.
- For anchoring: use suitable bolts or screws from a specialized store depending on the material your terrace is made of.
- We strongly advise you against standing on top of the table! A concentrated load can cause small perceptible cracks in the profiles that might be visually annoying, although they do not affect the strength of the table in any way.
- For table with 3 legs or more, we recommend using trestles to attach the table leg assemblies to the tabletop, instead of keeping it upside down.

#### Powder-coating

- White powder-coating requires more maintenance.
- Do not use abrasive scouring powders or scourers as they will scratch the surface.
- Colour can fade to some extent when exposed to UV.
- Flame retarding - NEN-EN13501-1 A2-sl - Satisfying the same criteria as Class B for the SBI-test according to EN13823. In addition, under conditions of a fully developed fire these products will not significantly contribute to the fire load and fire growth.
- Dark colors can get very hot in sunny weather.

#### Coated fiberglass

- Stains should be removed immediately with a clean, soft cloth, particularly in case of dark-coloured liquids such as wine, ink, coffee, coke, oil or bird droppings. If left to dry, these liquids may cause permanent damage!
- Avoid using aggressive and abrasive products.
- Clean daily with Extremis Multi Cleaner.
- In case of stubborn stains, we recommend using a magic sponge.
- The white hue can change to some extent when exposed to UV.
- Color variations are possible, and even likely. This is intrinsic to this production technique. It contributes to the natural effect.

### ASSEMBLY INSTRUCTIONS

#### Marina (high) table - p6

1. Slide the table legs into the tabletop connection so that the holes are aligned, and secure them with the help of the six M6x16 hex socket screws and lock nuts per leg. First, place all the bolts in the holes and make sure that the bolts are on the outside, but do not fully tighten them yet.
2. Now screw the levelling feet into the legs. Repeat step 1 to 2 for each leg set and then set them aside.
3. Place the 5 or 6 tabletop profiles on the floor with the slot openings facing up, and use the packaging as protection. Make sure the crosses are facing the same side. Insert a spacer plate between each profile at about 40 cm from the end.
4. Insert the tabletop end piece with the lips into the slots from left to right. Fasten them using 5 or 6 M5x12 countersunk bolts. Do this for both sides, the other side going from right to left. Max. 4,8 Nm.
5. Now position the leg assembly on the profiles at the places provided, as shown in the drawing, using 10 or 12 M6x20 hex socket screws per leg. Max. 8,8 Nm.
6. Now position the reinforcement support on the sections at the intended location, each time in the middle between two legs. Max. 8,8 Nm.
7. Now remove the spacers and then turn the whole thing over.
8. Level the table by turning the levelling feet to a greater or lesser extent and fasten them by tightening the nut against the leg.

## Floor fastening - p12

1. Remove the existing levelling feet.
2. a. Width dimension,  
tabletop with 5 profiles = 62 cm  
tabletop with 6 profiles = 76,5 cm.  
b. Length dimension, the distance between the centre of the legs.
3. Mark where the table should be placed on the ground. You have 2 attachment points per leg; see the drawing. L = length between the centre of the legs / B = width between the centre of the legs.
4. If the ground anchoring kit was ordered later, there is a good chance that the tension nuts are still in the legs. Drill out the tension nuts using a  $\varnothing 12$  drill.
5. Drill  $\varnothing 12$  holes in the places marked.
6. Insert a 12x60 plug into each hole.
7. Then insert an M8x100 dowel screw into the plug until it protrudes by 55 mm.
8. Now place the feet and spacers on top of the pole ends and place the table on top.
9. Fasten them using the M8 plain washers & M8 nuts provided.

## MAINTENANCE

### Powder-coating (legs)

#### CLEANING

##### Regularly

Use Extremis Multicleaner, a 100% biodegradable detergent or common kitchen cleaning products. Avoid using aggressive & abressive products. These surfaces are best cleaned with a cloth and a neutral cleaning product diluted in water.

#### REMOVING STAINS

##### Only if nothing else helps

The magic eraser gets rid of most stubborn stains without effort. Only if stubborn stains remain visible after treatment according to the instructions, you can use the Extremis Magic Eraser sponge. This sponge is made of melamine resin and wears away with use. The sponge is very easy to use and gives results up to 26 times faster than a traditional microfibre cloth. The magic sponge is the solution for getting rid of stubborn stains such as felt-tip pens, grease, scuff marks, limescale marks or coffee and tea stains. The magic sponge can be used on tarpaulin fabric, plastic profiles, glass, steel, chrome, aluminium, porcelain, artificial leather and many types of floor.

#### REPAIRING DAMAGED POWDER-COATING

##### When damaged

The impact of sharp objects can damage the coating. Scratches or dents can be touched up with our paint pens. However this only camouflages the scratches without removing them.

### Coated fiberglass (profiels)

#### CLEANING SPILLED LIQUIDS IMMEDIATELY

##### Immediately after use

Spilled liquids should be removed immediately with a clean, soft cloth, particularly in case of dark-coloured liquids such as wine, ink, coffee, coke, oil and bird droppings.

##### The earlier you clean them, the easier they're gone

If left to dry, these liquids may cause permanent damage! Try our Multicleaner.

#### CLEANING

##### When dirty, after use

Use Extremis Multicleaner, a 100% biodegradable detergent or common kitchen cleaning products. Avoid using aggressive products. These surfaces are best cleaned with a neutral cleaning product diluted in water.

#### REMOVING STUBBORN STAINS

##### Magic sponge

The magic sponge may be used, but only for stubborn stains and certainly not for daily use.

##### Only if nothing else helps

The magic sponge gets rid of most stubborn stains without effort or you can remove them using acetone. If stubborn stains remain visible after treatment according to the instructions, you can use the Extremis Magic Eraser sponge. This sponge is made of melamine resin and wears away with use. The sponge is very easy to use and gives results up to 26 times faster than a traditional microfibre cloth. The magic sponge is the solution for getting rid of stubborn stains such as felt-tip pens, grease, scuff marks, limescale marks or coffee and tea stains. The magic sponge can be used on tarpaulin fabric, plastic profiles, glass, steel, chrome, aluminium, porcelain, artificial leather and many types of floor.

Watch the maintenance video on our website:

[www.extremis.com/maintenance](http://www.extremis.com/maintenance)



# Nederlands

---

## WAARSCHUWINGEN

### Algemeen

- Gebruik geen scherp gereedschap om de verpakking te openen.
- Het gebruik van elektrisch gereedschap wordt ten zeerste afgeraden.
- Struikelgevaar, let op waar u loopt.
- Doof geen sigaretten uit op de tafel.
- Niet bestand tegen graffiti.
- Laat kinderen niet onbewaakt achter wanneer ze op de tafel spelen.
- Houd plastic zakken weg om verstikkingsgevaar te voorkomen bij baby's en kinderen.
- Kleuren kunnen van jaar tot jaar en van partij tot partij verschillen.

### Product

- Sleep de tafel niet, maar draag hem met minstens 2 personen.
- Het product moet worden verankerd door gekwalificeerde personen.
- Voor verankering: gebruik geschikte bouten of schroeven uit een gespecialiseerde winkel, afhankelijk van het materiaal waarvan uw terras is gemaakt.
- Wij raden u ten zeerste af om op de tafel te gaan staan! Een geconcentreerde belasting kan kleine scheurtjes in de profielen veroorzaken die visueel vervelend kunnen zijn, hoewel ze de sterkte van de tafel op geen enkele manier beïnvloeden.
- Voor tafels met 3 poten of meer raden wij aan om de tafelpoten met behulp van schragen aan het tafelblad te bevestigen, in plaats van deze ondersteboven te houden.

### Poedercoating

- Witte poedercoating vereist meer onderhoud.
- Gebruik geen schuurpoeders of schuurponsjes omdat deze krassen op het oppervlak veroorzaken.
- De kleur kan in zekere mate vervagen bij blootstelling aan uv-straling.
- Vlamvertragend - NEN-EN13501-1 A2-sl - Voldoet aan dezelfde criteria als klasse B voor de SBI-test volgens EN13823. Bovendien zullen deze producten onder omstandigheden van een volledig ontwikkelde brand geen significante bijdrage leveren aan de brandbelasting en brandgroei.
- Donkere kleuren kunnen bij zonnig weer zeer heet worden.

## Gelakte glasvezel

- Vlekken moeten onmiddellijk met een schone, zachte doek worden verwijderd, vooral bij donkere vloeistoffen zoals wijn, inkt, koffie, cola, olie of vogelpoep. Indien opgedroogd kunnen deze vloeistoffen blijvende schade veroorzaken!
- Vermijd het gebruik van agressieve en schurende producten.
- Dagelijks reinigen met Extremis Multi Cleaner.
- In geval van hardnekkige vlekken raden wij het gebruik van een wondersponsje aan.
- De witte tint kan bij blootstelling aan uv-straling enigszins veranderen.
- Kleurafwijkingen zijn mogelijk en zelfs waarschijnlijk. Dit is inherent aan deze productietechniek. Het draagt bij aan het natuurlijke effect.

## MONTAGE INSTRUCTIES

### Marina (hoge) tafel - p6

1. Schuif de tafelpoten in de tafelblad connectie zodat de gaatjes overeenkomen, en fixeer deze d.m.v. zes binnenzeskantbouten M6x16 en borgmoeren per poot. Plaats eerst alle boutjes in de gaten en zorg ervoor dat de boutjes aan de buitenkant zitten, maar span deze nog niet volledig aan.
2. Draai nu de stelvoetjes op de poten. Herhaal stap 1 en 2 voor elk pootstel en zet ze daarna even aan de kant.
3. Leg de 5 of 6 tafelblad profielen op de grond met de sleufopening naar boven gericht, en gebruik hierbij de verpakking als bescherming. Zorg ervoor dat de kruisjes naar dezelfde kant gericht zijn. Tussen elk profiel steek je een dikke plaatje op ongeveer 40 cm van het uiteinde.
4. Schuif het tafelblad eindstuk met de lipjes in de sleufopeningen van links naar rechts. Schroef deze vast d.m.v. 5 of 6 M5x12 verzonken boutjes. Doe dit voor beide zijden, de andere kant van rechts naar links. Max. 4,8 Nm.
5. Positioneer nu de pootstellen op de profielen op de voorziene plaatsen, zoals vermeld op de tekening, d.m.v. 10 of 12 binnenzeskantbouten M6x20 per poot. Max. 8,8 Nm.
6. Vervolgens positioneer je nu ook het versterkingsprofiel op de profielen op de voorziene plaats, telkens in het midden tussen twee poten. Max. 8,8 Nm.
7. Verwijder nu de dikteplaatjes en draai vervolgens het geheel om.
8. Zet de tafel waterpas door de stelvoetjes in meer of mindere mate uit te draaien en fixeer deze door de moer tegen de poot vast te draaien.

## Grondverankering - p12

1. Verwijder de huidige stelvoetjes.
2. **a.** Afmeting van de breedte, tafelblad met 5 profielen = 62 cm  
tafelblad met 6 profielen = 76,5 cm.  
**b.** Afmeting van de lengte, afstand tussen het center van de poten.
3. Teken op de grond af waar de tafel moet komen. Per poot heb je 2 bevestigingspunten, zie tekening. L = lengte tussen het center van de poten / B = breedte tussen het center van de poten.
4. Indien de grondverankering nabesteld werd is de kans groot dat de trekmoeren nog in de poten zitten. Boor de trekmoeren uit d.m.v. een boor  $\varnothing 12$ .
5. Boor gaten  $\varnothing 12$  op de afgetekende plaatsen.
6. Steek telkens een plug 12x60 in elk gat.
7. Vervolgens steek je een stokschroef M8x100 in de plug tot ze nog 55mm uitsteken.
8. Plaats nu de voetjes en afstandhouder bovenop de stokeinden en plaats de tafel erop.
9. Bevestig deze nu d.m.v. een vloot M8 en moer M8.

## ONDERHOUD

### Poedercoating (poten)

#### REINIGEN

##### Geregeld

Gebruik Extremis Multi Cleaner, een 100% biologisch afbreekbaar schoonmaakmiddel, of een gewoon schoonmaakmiddel zoals je in de keuken gebruikt. Gebruik geen agressieve & abrasieve producten. Voor deze oppervlakken gebruik je het best een doek en een neutraal schoonmaakmiddel, verdund met water.

#### VLEKKEN VERWIJDEREN

##### Alleen als laatste redmiddel

Het wondersponsje verwijdert moeiteloos de meeste hardnekkige vlekken. Je mag het Extremis wondersponsje alleen gebruiken als hardnekkige vlekken na een normale schoonmaakbeurt volgens de instructies zichtbaar blijven. Dit sponsje is gemaakt van melaminehars en slijt naarmate het wordt gebruikt. Het sponsje is zeer eenvoudig in gebruik en geeft tot 26x sneller resultaat dan een traditionele microvezeldoek. Het wondersponsje is de oplossing voor het verwijderen van hardnekkige vlekken zoals stiftvlekken, vet, schoenstrepen, kalkresten of koffie- en thee vlekken. Het wondersponsje mag worden gebruikt op zeildoek, kunststofprofielen, glas, staal, chroom, aluminium, porselein, kunstleer en diverse vloeren.

#### BESCHADIGDE POEDERLAK HERSTELLEN

##### Indien beschadigd

Door impact van scherpe voorwerpen kan de lak

beschadigd raken. Krassen of putjes kunnen worden bijgewerkt met onze verfstiften. Hiermee kun je echter alleen krassen camoufleren, de kras blijft echter.

### Gelakte glasvezel (profielen)

#### GEMORSTE VLOEISTOFFEN

##### Onmiddellijk verwijderen na gebruik

Gemorste vloeistoffen moet je onmiddellijk verwijderen met een schone, zachte doek, vooral donkere vloeistoffen zoals wijn, inkt, koffie, cola, olie en vogelpoep.

##### Hoe sneller je ze verwijdert, beter

Als je ze laat indrogen, veroorzaken deze vloeistoffen permanente schade! Probeer onze Multi Cleaner.

#### REINIGEN

##### Indien vuil, na gebruik

Gebruik Extremis Multi Cleaner, een 100% biologisch afbreekbaar schoonmaakmiddel, of een gewoon schoonmaakmiddel zoals je in de keuken gebruikt. Gebruik geen agressieve producten. Voor deze oppervlakken gebruik je het best een neutraal schoonmaakmiddel, verdund met water.

#### HARDNEKKIGE VLEKKEN VERWIJDEREN

##### Wondersponsje

Het wondersponsje mag gebruikt worden, maar enkel en alleen maar bij hardnekkige vlekken en zeker niet voor dagelijks gebruik.

##### Alleen als laatste redmiddel

Het wondersponsje verwijdert moeiteloos de meeste hardnekkige vlekken. Je kunt ze ook met aceton verwijderen. Je mag het Extremis wondersponsje alleen gebruiken als hardnekkige vlekken na een normale schoonmaakbeurt volgens de instructies zichtbaar blijven. Dit sponsje is gemaakt van melaminehars en slijt naarmate het wordt gebruikt. Het sponsje is zeer eenvoudig in gebruik en geeft tot 26x sneller resultaat dan een traditionele microvezeldoek. Het wondersponsje is de oplossing voor het verwijderen van hardnekkige vlekken zoals stiftvlekken, vet, schoenstrepen, kalkresten of koffie- en thee vlekken. Het wondersponsje mag worden gebruikt op zeildoek, kunststofprofielen, glas, staal, chroom, aluminium, porselein, kunstleer en diverse vloeren.

Bekijk de onderhoudsvideo's op onze website:

[www.extremis.com/maintenance](http://www.extremis.com/maintenance)



# Deutsch

---

## WARNUNG

### Allgemeines

- Zum Öffnen der Verpackung keine scharfen Werkzeuge verwenden.
- Wir raten dringend davon ab, Elektrowerkzeuge zu nutzen.
- Stolpergefahr, Vorsicht beim Gehen!
- Zigaretten nicht auf dem Tisch ausdrücken.
- Nicht graffitibeständig.
- Lassen Sie Kinder beim Spielen auf dem Tisch nicht unbeaufsichtigt.
- Halten Sie Plastiktüten von Babys und Kindern fern, um Erstickungsgefahr zu vermeiden.
- Farben können über die Jahre und von Charge zu Charge variieren.

### Produkt

- Den Tisch nicht über den Boden ziehen, sondern mit mindestens 2 Personen heben.
- Die Verankerung des Produkts muss von qualifizierten Personen durchgeführt werden.
- Zur Verankerung: Verwenden Sie je nach Material, aus dem Ihre Terrasse besteht, geeignete Schrauben oder Bolzen aus dem Fachhandel.
- Wir raten Ihnen dringend davon ab, auf dem Tisch zu stehen! Eine konzentrierte Belastung kann zu kleinen erkennbaren Rissen in den Profilen führen, die optisch störend sein können, obwohl sie die Festigkeit des Tisches in keiner Weise beeinträchtigen.
- Für Tische mit 3 Beinen oder mehr empfehlen wir die Befestigung der Tischbeine mit Hilfe von Stützböcken an der Tischplatte, anstatt sie umgedreht zu halten.

### Pulverbeschichtung

- Weiße Pulverbeschichtung erfordert mehr Wartung.
- Verwenden Sie keine scheuernden Reinigungsmittel oder Topfreiniger, da diese die Oberfläche verkratzen.
- Die Farbe kann unter UV-Belastung bis zu einem gewissen Grad verblassen.
- Flammschutzmittel - NEN-EN13501-1 A2-s1 - Erfüllt die gleichen Kriterien wie Klasse B für die SBI-Prüfung nach EN13823. Darüber hinaus werden diese Produkte bei einem voll entwickelten Feuer nicht wesentlich zur Brandlast und zur Brandverbreitung beitragen.
- Dunkle Farben können bei sonnigem Wetter sehr heiß werden.

### Lackierte Glasfaser

- Flecken sollten sofort mit einem sauberen, weichen Tuch entfernt werden, insbesondere bei dunkel

gefärbten Flüssigkeiten wie Wein, Tinte, Kaffee, Cola, Öl oder Vogelkot. Wenn sie eintrocknen, können irreparable Schäden entstehen.

- Keine aggressiven oder scheuernden Reiniger verwenden.
- Täglich mit Extremis Multi Cleaner reinigen.
- Bei hartnäckigen Flecken empfehlen wir die Verwendung eines magischen Reinigungsschwamms.
- Der Weißton kann sich unter UV-Belastung teilweise ändern.
- Farbabweichungen sind möglich und sogar wahrscheinlich. Dies ist ein untrennbarer Bestandteil der Herstellungstechnik. Es trägt zum natürlichen Effekt bei.

## MONTAGEANLEITUNGEN

### Marina Tisch (hoch) - p6

1. Schieben Sie die Tischbeine in die Tischplattenverbindung, sodass die Löcher übereinstimmen und fixieren Sie die Beine mit sechs Innensechskantschrauben M6x16 und Sicherungsmuttern je Bein. Stecken Sie zunächst alle Schrauben in die Öffnungen und achten Sie darauf, dass die Schrauben sich an der Außenseite befinden, ziehen Sie sie aber noch nicht vollständig an.
2. Schrauben Sie nun die Stellfüße an die Beine. Wiederholen Sie Schritt 1 bis 2 für jedes Tischbeinpaar und legen Sie diese anschließend beiseite.
3. Legen Sie die 5 oder 6 Tischplattenprofile mit der Schlitzöffnung nach oben auf den Boden, verwenden Sie dabei zum Schutz die Verpackung. Achten Sie darauf, dass die Kreuze zur selben Seite weisen. Stecken Sie zwischen jeweils zwei Profile einen Abstandhalter, etwa 40 cm vom Ende entfernt.
4. Schieben Sie das Tischplattenendstück mit den Laschen von links nach rechts in Schlitzöffnungen. Schrauben Sie diese mit 5 oder 6 M5x12 Senkkopfschrauben fest. Tun Sie dies auf beiden Seiten, auf der anderen Seite von rechts nach links. Max. 4,8 Nm.
5. Positionieren Sie nun die Tischbeinpaare an den vorgesehenen Stellen auf den Profilen, wie in der Zeichnung gezeigt, mit 10 oder 12 Innensechskantschrauben M6x20 je Tischbein. Max. 8,8 Nm.
6. Positionieren Sie das Verstärkungsprofil auf den Profilen an der vorgesehenen Stelle, jeweils in der Mitte zwischen zwei Beinen. Max. 8,8 Nm.
7. Entfernen Sie nun die Abstandhalter und drehen Sie das Ganze um.
8. Stellen Sie den Tisch waagrecht ein, indem Sie die Stellfüße mehr oder weniger weit herausdrehen

und fixieren Sie die Stellfüße, indem Sie die Mutter gegen das Tischbein anziehen.

## Bodenverankerung - p12

1. Entfernen Sie die vorhandenen Stellfüße.
2. **a.** Abmessung der Breite,  
Tischplatte mit 5 Profilen = 62 cm  
Tischplatte mit 6 Profilen = 76,5 cm.  
**b.** Abmessungen der Länge, Abstand zwischen den Mittelpunkten der Tischbeine.
3. Zeichnen Sie auf dem Boden an, wo der Tisch montiert werden soll. Je Tischbein benötigen Sie 2 Befestigungspunkte, siehe Zeichnung.  
L = Länge zwischen den Mittelpunkten der Tischbeine / B = Breite zwischen den Mittelpunkten der Tischbeine.
4. Falls die Bodenverankerung nachbestellt wurde, ist die Wahrscheinlichkeit hoch, dass die Zugmuttern sich noch in den Tischbeinen befinden. Bohren Sie die Zugmuttern mit einem Bohrer  $\phi 12$  aus.
5. Bohren Sie Löcher  $\phi 12$  an den angezeichneten Stellen.
6. Stecken Sie jeweils einen Dübel 12 x 60 in jedes Loch.
7. Stecken Sie anschließend eine Stockschraube M8x100 in den Dübel, sodass sie noch 55 mm herausragt.
8. Platzieren Sie nun die Füße und Abstandhalter auf den Stockschraubenenden und stellen Sie den Tisch darauf.
9. Befestigen Sie den Tisch nun mittels Scheiben M8 und Muttern M8.

## PFLEGE

### Pulverbeschichtung (Beine)

#### REINIGEN

##### Regelmäßig

Verwenden Sie den zum 100 % biologisch abbaubaren Extremis-Multireiniger oder einen herkömmlichen Allesreiniger. Keine aggressiven & abrasive Reiniger verwenden. Am besten eignet sich ein Tuch und neutrales Reinigungsmittel in Wasser.

#### FLECKEN ENTFERNEN

##### Nur dann, wenn sonst nichts hilft

Das Wunderschwämmchen entfernt mühelos auch die hartnäckigsten Flecken. Verwenden Sie das Wunderschwämmchen von Extremis nur, wenn nach der Reinigung gemäß Anleitung noch Flecken zu sehen sind. Der Schwamm besteht aus Melaminharz und löst sich bei der Reinigung auf. Die Handhabung ist denkbar einfach und die Wirkung tritt 26 Mal schneller ein als bei einem herkömmlichen Mikrofasertuch. Das Wunderschwämmchen ist die Lösung bei hartnäckigen Flecken, zum Beispiel von Filzstiften und Fett, Scheuerstellen, Kalkablagerungen, Tee oder Kaffee.

Der Schwamm kann für Planenstoff, Kunststoffprofile, Glas, Stahl, Chrom, Aluminium, Porzellan, Kunstleder und viele Bodenbeläge verwendet werden.

### Lackierte Glasfaser (Tischplatte & Bänke)

#### VERSCHÜTTETE FLÜSSIGKEITEN SOFORT ENTFERNEN Gleich nach der Nutzung

Verschüttete Flüssigkeiten, vor allem dunkle wie Rotwein, Tinte, Kaffee, Cola, Öl und Vogelkot, sollten unverzüglich mit einem sauberen, weichen Tuch entfernt werden.

#### Je früher die Reinigung erfolgt, desto leichter verschwinden flecken

Wenn sie eintrocknen, können irreparable Schäden entstehen. Testen Sie unseren Multireiniger.

#### REINIGEN

##### Bei Verschmutzung, nach der Nutzung

Verwenden Sie den zum 100 % biologisch abbaubaren Extremis-Multireiniger oder einen herkömmlichen Allesreiniger. Keine aggressiven Reiniger verwenden. Am besten eignet sich ein neutrales Reinigungsmittel in Wasser.

#### HARTNÄCKIGE FLECKEN ENTFERNEN

##### Wunderschwämmchen

Der Wunderschwamm kann verwendet werden, aber nur bei hartnäckigen Flecken und sicher nicht für den täglichen Gebrauch.

##### Nur dann, wenn sonst nichts hilft

Mit dem Wunderschwämmchen oder mit Aceton lassen sich mühelos auch die hartnäckigsten Flecken entfernen. Verwenden Sie das Wunderschwämmchen von Extremis, wenn nach der Reinigung gemäß Anleitung noch Flecken zu sehen sind. Der Schwamm besteht aus Melaminharz und löst sich bei der Reinigung auf. Die Handhabung ist denkbar einfach und die Wirkung tritt 26 Mal schneller ein als bei einem herkömmlichen Mikrofasertuch. Das Wunderschwämmchen ist die Lösung bei hartnäckigen Flecken, zum Beispiel von Filzstiften und Fett, Scheuerstellen, Kalkablagerungen, Tee oder Kaffee. Der Schwamm kann für Planenstoff, Kunststoffprofile, Glas, Stahl, Chrom, Aluminium, Porzellan, Kunstleder und viele Bodenbeläge verwendet werden.

Sehen Sie sich die  
Wartungsvideos auf unserer  
Website an:  
[www.extremis.com/maintenance](http://www.extremis.com/maintenance)



## AVERTISSEMENTS

### Général

- N'utilisez pas d'outils pointus pour ouvrir l'emballage.
- Nous déconseillons fortement d'utiliser des outils électriques.
- Risque de trébuchement, attention à la marche.
- N'éteignez pas de cigarettes sur la table.
- Ne résiste pas aux graffitis.
- Ne laissez pas des enfants jouer sur la table sans surveillance.
- Pour éviter tout risque d'étouffement, maintenez les sacs en plastique hors de portée des bébés et des enfants.
- Les couleurs peuvent varier au fil des années ou d'un lot à l'autre.

### Produit

- Ne tirez pas la table, mais portez-la au minimum à 2 personnes.
- Le produit doit être fixé par des gens qualifiés.
- Pour la fixation : utilisez des boulons ou des vis adaptés provenant d'un magasin spécialisé en fonction du matériau qui compose votre terrasse.
- Nous vous déconseillons fortement de vous tenir debout sur la table ! Une charge concentrée peut causer de petites fissures perceptibles et visuellement gênantes dans les profilés, bien qu'elles n'affectent en aucune façon la résistance de la table.
- Pour les tables à 3 pieds ou plus, nous recommandons d'utiliser des tréteaux pour fixer les pieds au plateau de table, plutôt que de la poser à l'envers.

### Thermolaquage

- Le thermolaquage nécessite plus d'entretien.
- N'utilisez pas de poudres à récurer abrasives ou de produits abrasifs, car ils risquent de rayer la surface.
- La couleur peut s'estomper dans une certaine mesure lorsqu'elle est exposée aux UV.
- Ignifuge- NEN-EN13501-1 A2-s1 - Satisfaisant aux mêmes critères que la classe B pour l'essai SBI selon EN13823. De plus, dans les conditions d'un feu complètement développé, ces produits ne contribueront pas de manière significative à la charge calorifique et à la croissance du feu.
- Les couleurs foncées peuvent devenir très chaudes par temps ensoleillé.

### Fibre de verre laqué

- Nettoyez immédiatement les taches avec un linge propre et doux, surtout s'il s'agit de liquide

foncé tel que le vin, l'encre, le café, le coca-cola, l'huile et les déjections d'oiseaux. Si vous laissez sécher de telles taches, le dommage peut être permanent !

- Évitez d'utiliser des produits agressifs et abrasifs.
- Nettoyez quotidiennement avec Extremis Multi Cleaner.
- En cas de taches tenaces, nous recommandons d'utiliser une éponge magique.
- La teinte blanche peut se modifier légèrement quand elle est exposée au soleil.
- Les variations de couleurs sont possibles, même probables. C'est inhérent à la technique de production. Cela contribue à donner un effet naturel.

## INSTRUCTIONS DE MONTAGE

### Marina table (haute) - p6

1. Glissez les pieds dans la pièce de raccord au plateau de table en alignant les petits trous et fixez-les à l'aide de 6 vis à six pans creux M6 x 16 et contre-écrous par pied. Insérez d'abord toutes les vis dans les trous et vérifiez que les vis se trouvent du côté extérieur, mais attendez avant de les serrer complètement.
2. Vissez à présent un petit pied réglable sous chaque pied de table. Répétez les étapes 1 à 2 pour chaque assemblage de pieds et déposez-les ensuite sur le côté.
3. Déposez les 5 ou 6 profilés pour le plateau de table sur le sol avec les gorges vers le haut et utilisez l'emballage en guise de protection. Vérifiez que les petites croix sont toutes orientées dans le même sens. Insérez une plaquette d'épaisseur entre chaque profilé, à environ 40 cm de l'extrémité.
4. Glissez la latte de finition pour plateau avec les languettes dans les gorges de gauche à droite. Fixez-les avec 5 ou 6 vis fraisées M5x12. Répétez cette opération à l'autre extrémité des profilés, de droite à gauche. Max. 4,8 Nm.
5. Placez à présent les assemblages de pieds sur les profilés aux endroits prévus, comme sur le dessin, à l'aide de 10 ou 12 vis à six pans creux M6x20 par pied. Max. 8,8 Nm.
6. Positionnez le profilé de renforcement sur les profilés à l'endroit prévu, chaque fois au centre entre deux pieds. Max. 8,8 Nm.
7. Enlevez les plaquettes d'épaisseur et retournez l'ensemble.
8. Mettez la table de niveau en serrant ou desserrant les petits pieds réglables. Fixez ceux-ci en resserrant l'écrou contre le pied.



## Ancrage au sol - p12

1. Retirez les petits pieds réglables déjà installés.
2. a. Dimension de la largeur,  
plateau de table à 5 profilés = 62 cm  
plateau de table à 6 profilés = 76,5 cm.  
b. Dimension de la longueur, distance entre le centre des pieds.
3. Marquez au sol l'emplacement de la table. Deux points de fixation par pied sont fournis, voir dessin. L = longueur entre le centre des pieds / 4 = largeur entre le centre des pieds.
4. Si le set d'ancrage au sol a été commandé ultérieurement, les écrous se trouvent probablement encore dans les pieds. Dévissez les écrous à l'aide d'une perceuse de  $\sigma 12$ .
5. Forez des trous de  $\sigma 12$  aux endroits indiqués.
6. Introduisez une cheville 12x60 dans chaque trou.
7. Vissez ensuite une vis à double filetage M8x100 dans la cheville en la laissant dépasser de 55mm.
8. Positionnez à présent les pieds et l'écarteur au-dessus des vis et posez la table dessus.
9. Fixez-les à l'aide d'une rondelle plate M8 et d'un écrou M8.

## ENTRETIEN

### Thermolaquage (pieds)

#### NETTOYAGE

##### Régulièrement

Utilisez de l'Extremis Multicleaner, un détergent 100% biodégradable ou un produit de nettoyage classique. Evitez d'utiliser des produits agressifs & abrasifs. Il est préférable de nettoyer ces surfaces avec un tissu ou un produit de nettoyage neutre dilué dans l'eau.

#### ENLEVER DES TACHES

##### Uniquement si rien d'autre ne marche

Le magic eraser élimine la plupart des taches tenaces sans effort. N'utilisez l'éponge Extremis Magic Eraser que si des taches tenaces subsistent après avoir nettoyé selon les instructions. Cette éponge en résine de mélamine s'use à l'usage. Elle est très facile d'utilisation et donne des résultats jusqu'à 26 fois plus rapides qu'un linge microfibre classique. L'éponge magique est la solution pour se débarrasser des taches tenaces (marqueur, graisse, éraflures, calcaire, café ou thé). L'éponge magique peut être utilisée sur de la toile, des profilés en plastique, du verre, de l'acier, du chrome, de l'aluminium, de la porcelaine, du similicuir et de nombreux types de sol.

#### RÉPARER DU MOBILIER

##### Si le revêtement poudré est endommagé

L'impact d'objets contondants peut endommager le re-

vêtement. Les éraflures et les entailles peuvent être retouchées avec nos marqueurs de peinture. Cela ne fait toutefois que camoufler, et non éliminer le problème.

### Fibre de verre laqué (profilés)

#### NETTOYEZ IMMÉDIATEMENT LES LIQUIDES RENVERSÉS

##### Immédiatement après utilisation

Nettoyez immédiatement les taches de liquide avec un linge propre et doux, surtout s'il s'agit de liquide foncé tel vin, encre, café, coca-cola, huile et déjections d'oiseaux.

##### Plus vous le faites vite, plus elle sera facile à éliminer

Si vous laissez sécher de telles taches, le dommage peut être permanent ! Essayez notre Multicleaner.

#### ENTRETIEN

##### Lorsque le mobilier est sale, après utilisation

Utilisez de l'Extremis Multicleaner, un détergent 100% biodégradable ou un produit de nettoyage classique. Evitez d'utiliser des produits agressifs. Il est préférable de nettoyer ces surfaces avec un produit de nettoyage neutre dilué dans l'eau.

#### ELIMINER LES TACHES TENACES

##### Effaceur magique

L'effaceur magique peut être utilisée, mais uniquement pour les taches tenaces et certainement pas pour un usage quotidien.

##### Uniquement si rien d'autre ne marche

L'éponge magique élimine les taches les plus tenaces sans efforts. Vous pouvez également utiliser de l'acétone. Si les taches tenaces restent visibles après traitement selon les instructions, vous pouvez utiliser l'éponge Extremis Magic Eraser. Cette éponge en résine de mélamine s'use à l'usage. Elle est très facile d'utilisation et donne des résultats jusqu'à 26 fois plus rapides qu'un linge microfibre classique. L'éponge magique est la solution pour se débarrasser des taches tenaces (marqueur, graisse, éraflures, calcaire, café ou thé). L'éponge magique peut être utilisée sur de la toile, des profilés en plastique, du verre, de l'acier, du chrome, de l'aluminium, de la porcelaine, du similicuir et de nombreux types de sol.

---

Voir les vidéos d'entretien sur  
notre site web:  
[www.extremis.com/maintenance](http://www.extremis.com/maintenance)



# Italiano

---

## AVERTENZE

### Generale

- Non utilizzare attrezzi o utensili affilati per aprire la confezione.
- Si sconsiglia vivamente l'uso di utensili elettrici.
- Attenzione, pericolo di inciampo.
- Non spegnere le sigarette sul tavolo.
- Non a prova di graffito.
- Non consentire ai bambini di giocare sul tavolo in assenza del monitoraggio di un adulto.
- Per evitare il pericolo di soffocamento, tenere i sacchetti di plastica lontano da neonati e bambini.
- I colori possono variare negli anni e da una serie all'altra.

### Prodotti

- Non trascinare il tavolo, ma sollevarlo, operazione per cui sono necessarie almeno 2 persone.
- L'ancoraggio del prodotto deve essere effettuato da personale qualificato.
- Per l'ancoraggio: utilizzare viti e bulloni adatti acquistandoli presso un negozio specializzato in base al materiale in cui è realizzato il proprio terrazzo.
- Si sconsiglia vivamente di stare in piedi sul tavolo! Un carico concentrato potrebbe causare delle piccole e percettibili crepe nei profili che potrebbero essere esteticamente sgradevoli, sebbene non abbiano alcun effetto sulla solidità del tavolo.
- Per i tavoli con 3 o più gambe, si consiglia di utilizzare dei cavalletti per fissare le gambe al piano del tavolo, anziché capovolgerlo.

### Verniciatura a polvere

- La verniciatura a polvere bianca richiede una maggiore manutenzione.
- Non utilizzare polveri abrasive o spugne abrasive, poiché possono graffiare la superficie.
- Se esposto ai raggi UV, il colore può sbiadire.
- Ritardante di fiamma - NEN-EN13501-1 A2-s1 - Soddisfa gli stessi criteri della Classe B per il test SBI conformemente alla norma EN13823. Inoltre, in condizioni di incendio completamente sviluppato, questi prodotti non contribuiscono in modo significativo ad alimentare e propagare le fiamme.
- I colori scuri possono diventare molto caldi se esposti direttamente ai raggi solari.

### Vetroresina laccata

- Rimuovere immediatamente le macchie con un panno morbido e pulito, in particolar modo

in caso di liquidi di colore scuro come vino, inchiostro, caffè, cola, olio o escrementi di uccelli. Se lasciati seccare, questi liquidi possono causare danni permanenti!

- Non utilizzare prodotti aggressivi e abrasivi.
- Pulire quotidianamente con il detergente Extremis Multi Cleaner.
- In caso di macchie ostinate, si raccomanda di utilizzare una spugna magica.
- Se esposta ai raggi UV, la tonalità bianca può cambiare leggermente.
- Sono possibili o addirittura probabili eventuali variazioni di colore. Si tratta di una normale conseguenza della tecnica di produzione. Contribuisce all'effetto naturale.

## ISTRUZIONI DI MONTAGGIO

### Marina tavolo (alto) - p6

1. Inserire le gambe del tavolo picnic nelle giunzioni del piano del tavolo, in modo che i fori coincidano, e fissarli utilizzando sei viti a esagono incassato M16 e i relativi dadi di sicurezza. Collocare prima tutti le viti nei fori, assicurandosi che questi si trovino sul lato esterno, senza serrarle ancora completamente.
2. Quindi, avvitare i piedini regolabili sulle gambe del tavolo. Ripetere i passaggi da 1 a 2 per ciascuna coppia di gambe del tavolo e, per il momento, metterle da parte.
3. Poggiare i 5-6 profili del piano del tavolo sul pavimento con le scanalature rivolte verso l'alto, utilizzando l'imballaggio come protezione. Assicurarsi che le crocette siano rivolte nella stessa direzione. Inserire uno spessore tra un profilo e l'altro a circa 40 cm dall'estremità.
4. Spingere le linguette del terminale del piano del tavolo nelle scanalature da sinistra verso destra. Serrare il tutto con l'ausilio di 5 o 6 viti a testa svasata M5x12. Ripetere la procedura sul lato opposto, procedendo da destra verso sinistra. Max. 4,8 Nm.
5. Collocare le coppie di gambe sui profili nei punti previsti, come illustrato in figura, con l'ausilio di 10 o 12 viti a esagono incassato M6x20 per gamba. Max. 8,8 Nm.
6. Collocare il profilo di rinforzo al di sopra dei profili nelle sedi previste tra due gambe. Max. 8,8 Nm.
7. Rimuovere adesso gli spessori e ribaltare il tutto.
8. Assicurarsi che il tavolo sia perfettamente orizzontale, avvitando o svitando i piedini regolabili, e fissarli alla gamba con il dado.

### Ancoraggio a terra - p12

1. Rimuovere i piedini regolabili.
2. a. Misura della larghezza,

- piano del tavolo con 5 profili = 62 cm  
piano del tavolo con 6 profili = 76,5 cm.
- b. Misura della lunghezza, distanza tra il centro delle gambe.
3. Segnare a terra il punto in cui si desidera collocare il tavolo. Sono previsti 2 punti di attacco per ogni gamba, come mostrato in figura. L = lunghezza che intercorre tra le gambe del tavolo / B = larghezza che intercorre tra le gambe del tavolo.
  4. Qualora l'ancoraggio al pavimento venga acquistato in un secondo momento, è molto probabile che nelle gambe siano ancora presenti gli inserti filettati. Estrarre gli inserti filettati con l'ausilio di una punta di 12 mm di diametro.
  5. Praticare un foro di 12 mm di diametro in ciascuno dei punti segnati.
  6. Inserire in ciascun foro un tappo da 12x60.
  7. Quindi, inserire una vite di arresto M8x100 nel tappo facendo in modo che sporga di 55 mm.
  8. Quindi, montare i piedini e i distanziatori al di sopra delle viti di arresto e collocarci sopra il tavolo.
  9. Serrare le viti utilizzando una rondella e un dado M8.

## MANUTENZIONE

### Verniciatura a polvere (telaio)

#### PULIRE

##### Regolarmente

Usa il multidetergente Extremis, un detergente biodegradabile al 100% o i comuni prodotti di pulizia. Evita di utilizzare prodotti aggressivi o abrasivo. Queste superfici si puliscono meglio con un tessuto o un prodotto di pulizia neutro diluito in acqua.

#### RIMUOVERE LA MACCHIE

##### Solo se non ci sono altre soluzioni

La spugnetta magica elimina le macchie tenaci senza sforzo. Solo se restano macchie tenaci dopo trattamento secondo le istruzioni, in tal caso puoi usare la spugnetta magica Extremis. Questa spugnetta è composta di una resina melamminica che si consuma con l'uso. La spugnetta, molto facile da utilizzare, agisce fino a 26 volte più velocemente rispetto a un comune panno in microfibra. La spugnetta magica è la soluzione ideale per eliminare le macchie tenaci come quelle di pennarelli, grasso, segni di strisciare, tracce di calcare o macchie di caffè e tè. La spugnetta magica si può utilizzare su tela cerata, profilati di plastica, vetro, acciaio, cromo, alluminio, porcellana, pelle sintetica e molti altri rivestimenti.

#### RIPARARE UN RIVESTIMENTO

##### Quando è danneggiato

Gli oggetti taglienti possono danneggiare il rivesti-

mento. Graffi o ammaccature si possono ritoccare con i nostri bastoncini di vernice. In ogni caso, i graffi vengono coperti ma non eliminati.

### Vetroresina laccata

#### RIMUOVERE SUBITO IL LIQUIDO ROVESCIATO

##### Subito dopo l'uso

I liquidi rovesciati vanno rimossi immediatamente con un panno morbido pulito, soprattutto in caso di liquidi di colore scuro come vino, inchiostro, caffè, coca-cola, olio o escrementi di uccelli.

##### Prima lo fai, meglio è

Se si lasciano seccare, possono causare danni permanenti! Prova il nostro multidetergente.

#### PULIRE

##### Quando è sporco, dopo l'uso

Usa il multidetergente Extremis, un detergente biodegradabile al 100% o i comuni prodotti di pulizia. Evita di utilizzare prodotti aggressivi. Queste superfici si puliscono meglio con un prodotto di pulizia neutro diluito in acqua.

#### RIMUOVERE LE MACCHIE TENACI

##### Spugna miracolosa

La spugna miracolosa può essere usata, ma solo per le macchie ostinate e certamente non per l'uso quotidiano.

##### Uniquement si rien d'autre ne marche

La spugnetta magica elimina le macchie tenaci senza sforzo, oppure queste si possono rimuovere con acetone. Se restano macchie tenaci dopo trattamento secondo le istruzioni, in tal caso puoi usare la spugnetta magica Extremis. Questa spugnetta è composta di una resina melamminica che si consuma con l'uso. La spugnetta, molto facile da utilizzare, agisce fino a 26 volte più velocemente rispetto a un comune panno in microfibra. La spugnetta magica è la soluzione ideale per eliminare le macchie tenaci come quelle di pennarelli, grasso, segni di strisciare, tracce di calcare o macchie di caffè e tè. La spugnetta magica si può utilizzare su tela cerata, profilati di plastica, vetro, acciaio, cromo, alluminio, porcellana, pelle sintetica e molti altri rivestimenti.

Guarda i video di manutenzione sul nostro sito web:

[www.extremis.com/maintenance](http://www.extremis.com/maintenance)



## ADVERTENCIAS

### General

- No utilice ningún objeto cortante para abrir el embalaje.
- Recomendamos encarecidamente no usar herramientas eléctricas.
- Peligro de tropiezo, preste atención al caminar.
- No apague cigarrillos sobre la mesa.
- No es resistente a pintadas.
- No deje a los niños sin supervisión mientras juegan sobre la mesa.
- Para evitar el peligro de asfixia, mantenga las bolsas de plástico fuera del alcance de bebés y niños.
- Los colores pueden variar con el paso de los años, así como de un lote a otro.

### Producto

- No arrastre la mesa. Transpórtela, como mínimo, con la ayuda de otra persona.
- El anclaje del producto debe ser realizado por personal cualificado.
- Para el anclaje: utilice pernos o tornillos adecuados, procedentes de una tienda especializada, dependiendo del material con el que esté construida su terraza.
- ¡Se recomienda encarecidamente no ponerse de pie sobre la mesa! Una carga concentrada puede ocasionar pequeñas grietas perceptibles en los contornos que podrían ser estéticamente molestas, aunque de ningún modo estas afectarían a la resistencia de la mesa.
- Para una mesa con 3 o más patas, se recomienda el uso de caballetes para unir las juntas de las patas de la mesa al tablero, en lugar de mantenerlo boca abajo.

### Recubrimiento en polvo

- El recubrimiento en polvo de color blanco requiere mayor mantenimiento.
- No use polvos abrasivos o estropajos, ya que rayarían la superficie.
- Al estar expuesto a la luz UV, el color puede desteñir hasta cierto punto.
- Retardante de llama - NEN-EN13501-1 A2-s1 - Cumple los mismos criterios que Clase B para el ensayo SBI según EN13823. Además, en condiciones de incendio completamente desarrollado, estos productos no contribuirán de manera significativa a la carga y al crecimiento del fuego.
- Los colores oscuros pueden alcanzar temperaturas muy elevadas con tiempo soleado.

## Fibra de vidrio lacada

- Las manchas deben eliminarse inmediatamente con un paño limpio y suave, especialmente en el caso de que se derramen líquidos de color oscuro como vino, tinta, café, cola, aceite o excrementos de pájaros. Si se dejan secar, ¡estos líquidos pueden causar daños permanentes!
- Evite el uso de productos agresivos y abrasivos.
- Limpíela a diario con el limpiador multiusos Extremis.
- En caso de manchas difíciles, se recomienda el uso de una esponja mágica.
- El tono blanco puede cambiar en cierta medida cuando se expone a la luz UV.
- Es posible, e incluso probable, la existencia de variaciones de color. Esto es intrínseco a la técnica de fabricación. Esto contribuye al efecto natural.

## INSTRUCCIONES DE MONTAJE

### Marina mesa (alta) - p6

1. Desplace las patas de la mesa de picnic en la conexión del tablero haciendo coincidir los agujeros, y fíjelas con los seis pernos hexagonales interiores M6x16 en contratuercas por pata. Coloque primero todos los pernos en los agujeros y asegúrese de que los pernos estén por la parte exterior, pero no los apriete todavía.
2. A continuación, enrosque los ajustes en las patas. Repita los pasos 1 a 2 en cada conjunto de patas y reserve a un costado.
3. Coloque los 5 o 6 perfiles de tablero en el suelo con las ranuras boca arriba, y utilizando el embalaje como protección. Asegúrese de que las cruces estén orientadas en la misma dirección. Ponga un tirante entre cada perfil a +/- 40 cm del extremo.
4. Introduzca el extremo de tablero con las lengüetas en las ranuras de la izquierda a la derecha. Fíjelo con 5 o 6 pernos avellanados M5x12. Haga lo mismo a ambos lados, comenzado al otro costado de derecha a izquierda. Max. 4,8 Nm.
5. A continuación, sitúe el ensamblaje de las patas en los lugares previstos de los perfiles, como se indica en la figura, mediante 10 o 12 pernos hexagonales interiores M6x20 por pata. Max. 8,8 Nm.
6. Coloque el perfil de refuerzo en el lugar previsto en los perfiles, siempre en el centro entre dos patas. Máx. 8,8 Nm.
7. Retire los tirantes y voltee luego todo el conjunto.
8. Nivele la mesa mediante los pies de ajuste enroscándolos o desenroscándolos lo que sea necesario, y fíjelos apretando la tuerca contra la pata.

### Anclaje al suelo - p12

1. Quite los pies de ajuste actuales.

2. a. Medida del ancho, tablero con 5 perfiles = 62 cm  
tablero con 6 perfiles = 76,5 cm.  
b. Medida del largo, distancia entre el centro de las patas.
3. Dibuje en el suelo el sitio donde quiere colocar la mesa. Hay 2 puntos de fijación por pata, vea dibujo. L = distancia entre el centro de las patas / B = ancho entre el centro de las patas.
4. En caso de que el anclaje al suelo sea pedido posteriormente, es muy probable que las tuercas de tracción estén todavía en las patas. Taladre las tuercas de tracción con una broca de  $\varnothing 12$ .
5. Taladre luego agujeros de  $\varnothing 12$  en los lugares marcados.
6. Meta en cada agujero un taquete de 12x60.
7. A continuación, introduzca un tornillo espiga M8x100 en el taquete hasta que sobresalga 55mm.
8. Coloque luego los pies y el distanciador sobre los extremos de los tornillos y coloque la mesa encima.
9. Fijela con una arandela M8 y una tuerca M8.

## MANTENIMIENTO

### Recubrimiento en polvo (patas)

#### LIMPIEZA

##### Regularmente

Utiliza el Extremis detergente multifuncional, un detergente 100% biodegradable o productos de limpieza comunes para la cocina. Evita el uso de productos agresivos y abrasivos. Estas superficies se limpian mejor con un tejido y un producto de limpieza neutro diluido en agua.

#### ELIMINACIÓN DE MANCHAS

##### Solo si nada más ayuda

La Goma Mágica, o borrador mágico, elimina las manchas más difíciles sin esfuerzo. Solo si las manchas persistentes permanecen visibles después del tratamiento según las instrucciones, puedes usar la esponja Extremis Magic Eraser. Esta esponja está hecha de resina de melamina y se desgasta con el uso. La esponja es muy fácil de usar y ofrece resultados hasta 26 veces más rápidos que un paño de microfibra tradicional. La esponja mágica es la solución ideal para deshacerse de manchas difíciles como manchas de rotuladores, grasa, rozaduras, marcas de cal o manchas de café y té. La esponja mágica se puede usar sobre tejidos encerados, perfiles de plástico, vidrio, acero, cromo, aluminio, porcelana, cuero artificial y muchos tipos de suelos.

#### REPARACIÓN DEL RECUBRIMIENTO

##### Quando está dañado

El impacto de objetos afilados puede dañar el recu-

brimiento. Los rasguños o abolladuras se pueden retocar con nuestros lápices de pintura. Sin embargo, esto solo camufla los arañazos, no los elimina.

### Fibra de vidrio lacada

#### LIMPIA LOS LÍQUIDOS DERRAMADOS INMEDIATAMENTE

##### Inmediatamente después del uso

Los líquidos derramados deben eliminarse inmediatamente con un paño limpio y suave, particularmente en el caso de líquidos de color oscuro como vino, tinta, café, coque, aceite y excrementos de pájaros.

##### Cuanto antes los limpies, más fácil será eliminarlos

Si se dejan secar, ¡estos líquidos pueden causar daños permanentes! Prueba nuestro limpiador multiusos.

#### LIMPIEZA

##### Quando está sucio, después del uso

Utiliza el Extremis Multicleaner, un detergente 100% biodegradable o productos de limpieza comunes para la cocina. Evita el uso de productos agresivos. Estas superficies se limpian mejor con un producto de limpieza neutro diluido en agua.

#### ELIMINACIÓN DE MANCHAS DIFÍCILES

##### España milagrosa

La esponja milagrosa puede utilizarse, pero sólo para las manchas difíciles y, desde luego, no para el uso diario.

##### Solo si nada más ayuda

La esponja mágica elimina las manchas más difíciles sin esfuerzo o puedes eliminarlas con acetona. Si las manchas persistentes permanecen visibles después del tratamiento de acuerdo con las instrucciones, puedes usar la esponja Extremis Magic Eraser. Esta esponja está hecha de resina de melamina y se desgasta con el uso. La esponja es muy fácil de usar y ofrece resultados hasta 26 veces más rápidos que un paño de microfibra tradicional. La esponja mágica es la solución ideal para deshacerse de manchas difíciles como manchas de rotuladores, grasa, rozaduras, marcas de cal o manchas de café y té. La esponja mágica se puede usar sobre tejidos encerados, perfiles de plástico, vidrio, acero, cromo, aluminio, porcelana, cuero artificial y muchos tipos de suelos.

Vea los videos de mantenimiento en nuestro sitio web:  
[www.extremis.com/maintenance](http://www.extremis.com/maintenance)









Our headquarters:  
Couthoflaan 20b  
B-8972, Poperinge  
info@extremis.com  
+ 32 57 346020

[www.extremis.com](http://www.extremis.com)

Connect with us:



All rights reserved. Unless otherwise specified, all designs and photographs contained in this publication are copyright protected and are the property of Extremis. No part of this publication may be copied or distributed without Extremis' prior written consent. The names of the authors of photographs to which we do not hold rights are mentioned here. We have done our utmost to provide a comprehensive list of names. In the event of an alleged breach, please contact the editorial staff. © Extremis

20220318