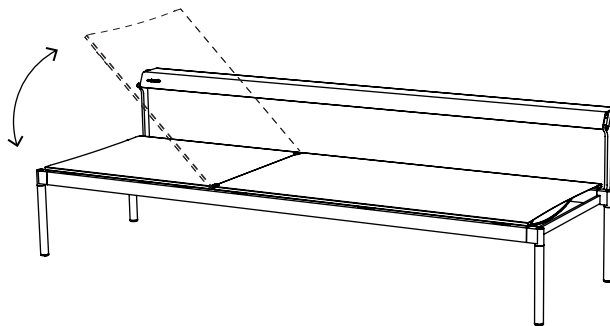


Sol+Luna

Australis sofa sunbed



extremis®

Assembly instructions, how to use, useful tips for keeping
your tool for togetherness in shape.

EN - NL - DE - FR

MANUAL
LAB048

extremis®

Tools for togetherness

**IMPORTANT! RETAIN FOR FUTURE
REFERENCE: READ CAREFULLY.**

**BELANGRIJK! LEES DIT DOCUMENT
AANDACHTIG EN BEWAAR HET VOOR
TOEKOMSTIGE RAADPLEGING!**

**WICHTIG! AUFHEBEN, UM SPÄTER
ETWAS NACHSEHEN ZU KÖNNEN:
SORGFÄLTIG DURCHLESEN!**

**IMPORTANT! LISEZ ATTENTIVEMENT
CE MANUEL ET CONSERVEZ-LE POUR
RÉFÉRENCE ULTÉRIEURE!**

**IMPORTANTE! CONSERVARE COME
RIFERIMENTO PER IL FUTURO:
LEGGERE ATTENTAMENTE!**

**¡IMPORTANTE! CONSÉRVELO PARA
FUTURA REFERENCIA: LÉALO
ATENTAMENTE!**



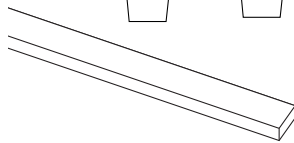
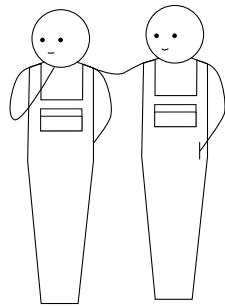
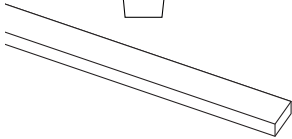
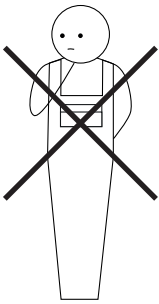
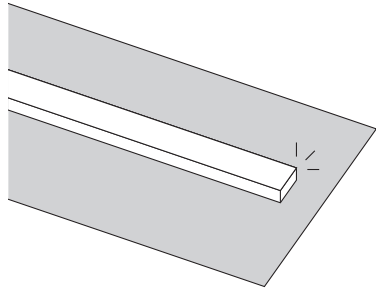
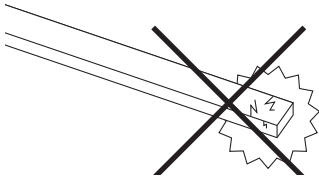


Table of contents

Mounting kit

6

Exploded view

7

Assembly Sol+Luna Australis sofa sunbed

8

Assembly recliner cushion

10

Assembly separate comfort cushion

10

Assembly connected comfort cushion

10

Assembly bolster pillow set

11

Assembly wheels

12

Assembly locker

14

Assembly storage net

15

Assembly tapa table

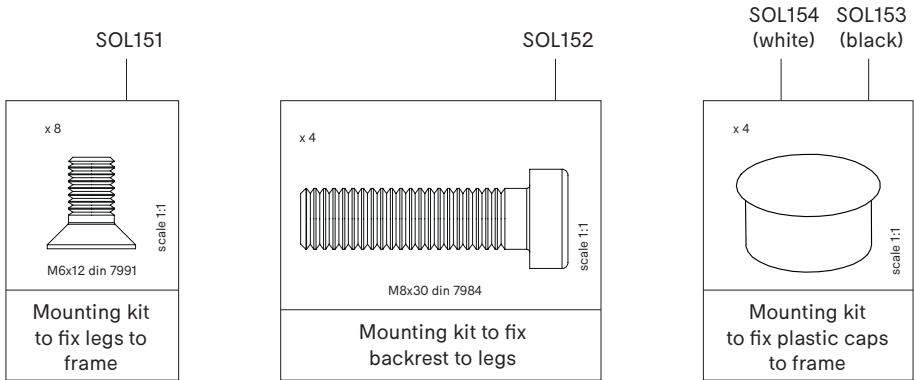
18

Warnings - Assembly text instructions - Maintenance

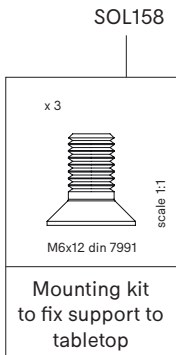
20

Mounting kit

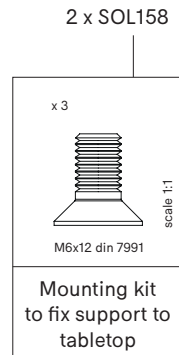
Sol+Luna Australis sofa sunbed



Tapa table (optional)

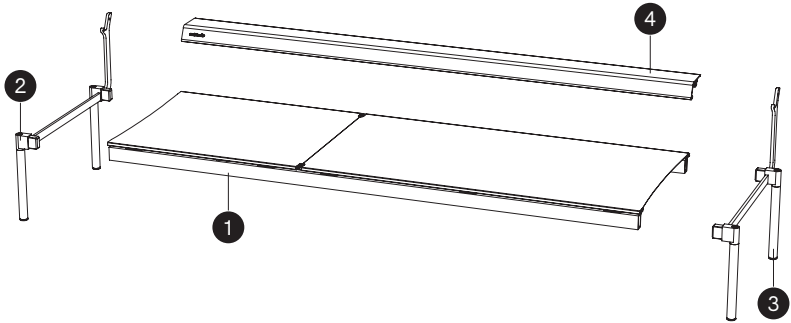


Linking table (optional)

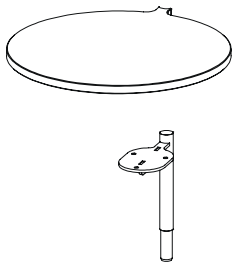


Exploded view

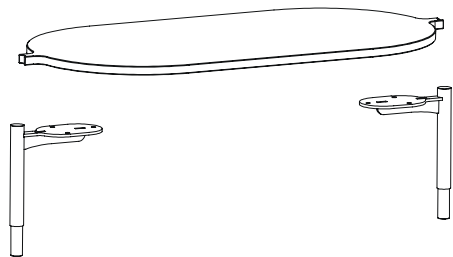
Sol+Luna Australis sofa sunbed



Tapa table (optional)

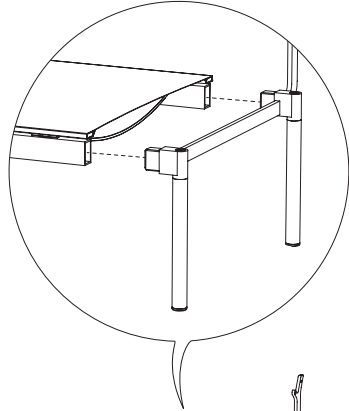


Linking table (optional)



Assembly Australis sofa sunbed

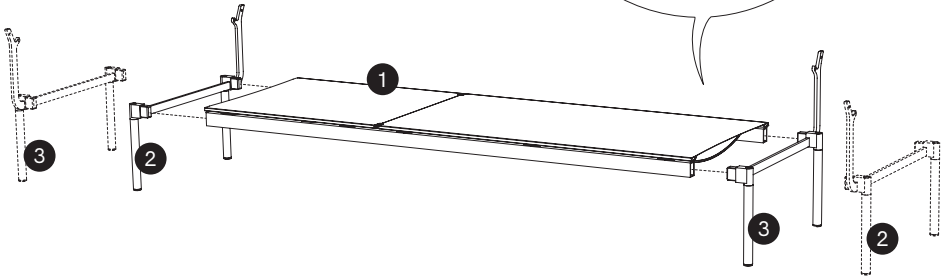
1.



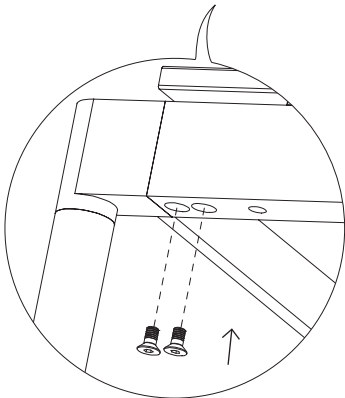
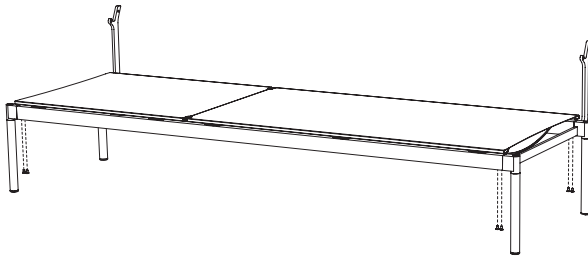
N° 4/5

15'

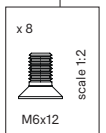
p.26



2.

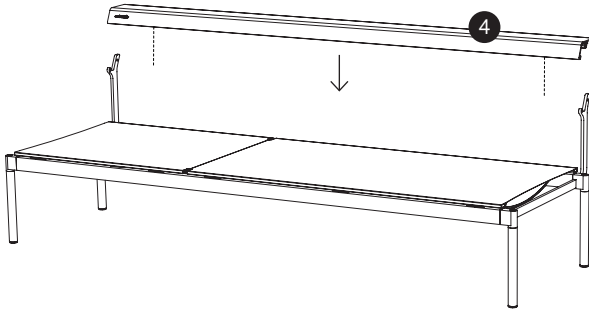
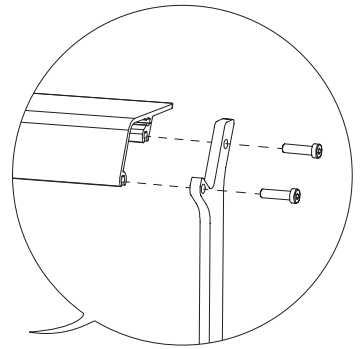
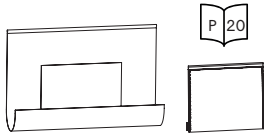


SOL151

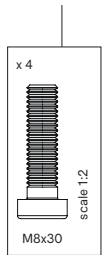


3.

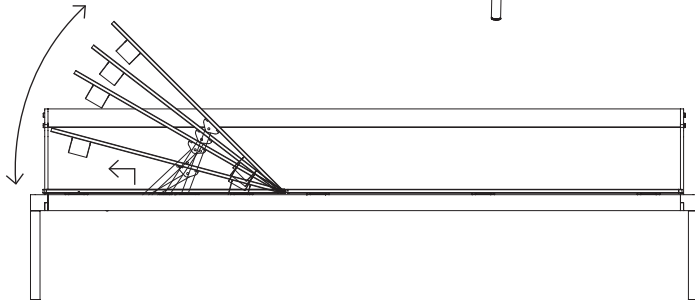
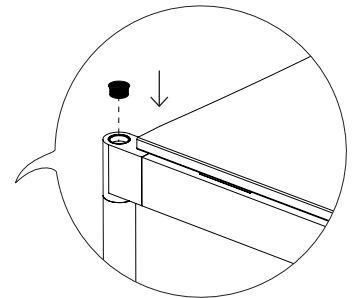
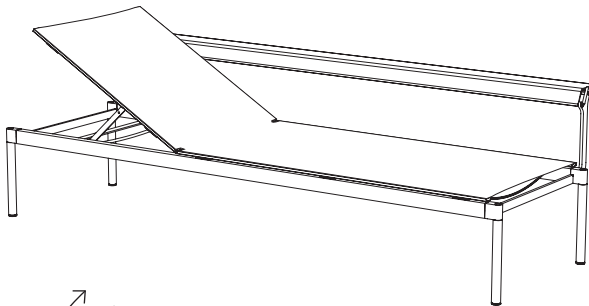
Storage net & locker (optional)



SOL152

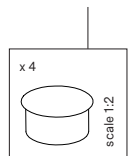


4.

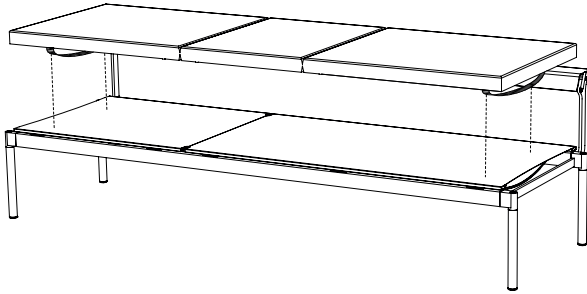
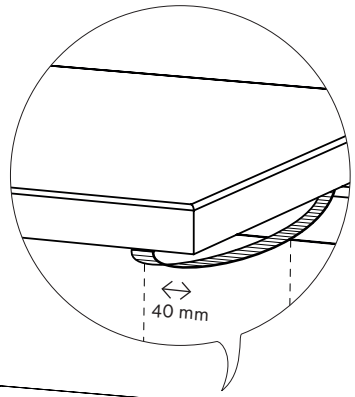
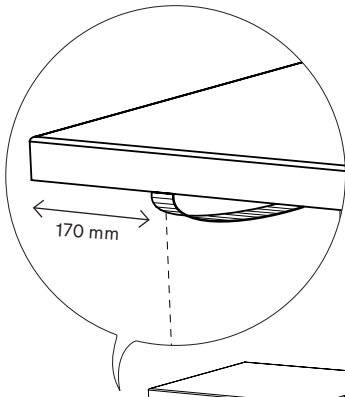


SOL154
(white)

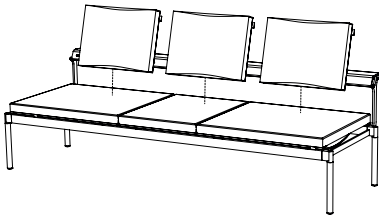
SOL153
(black)



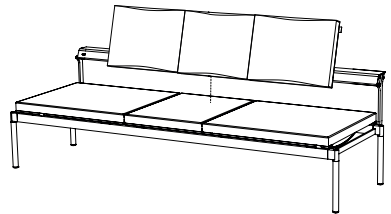
Recliner cushion



Separate comfort cushion

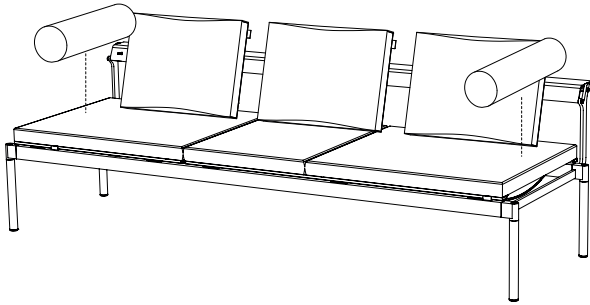


Connected comfort cushion

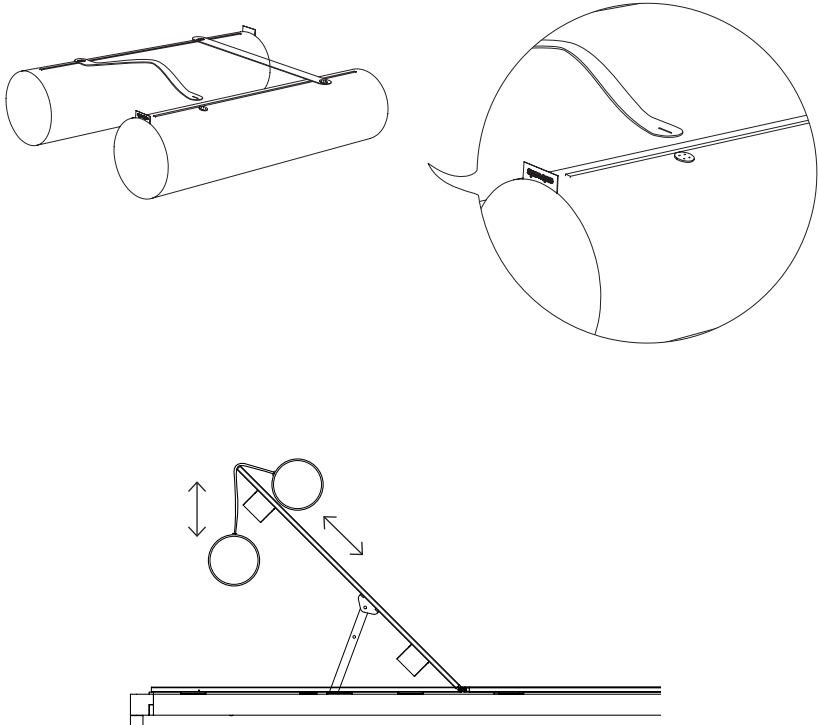


Bolster pillow set

1.

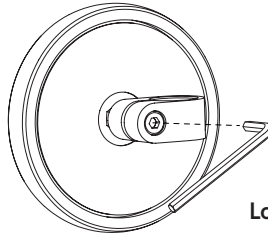


2.



Assembly wheels

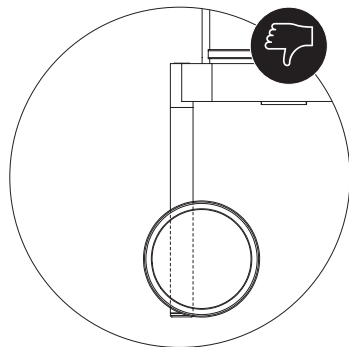
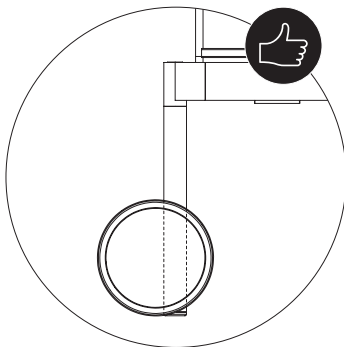
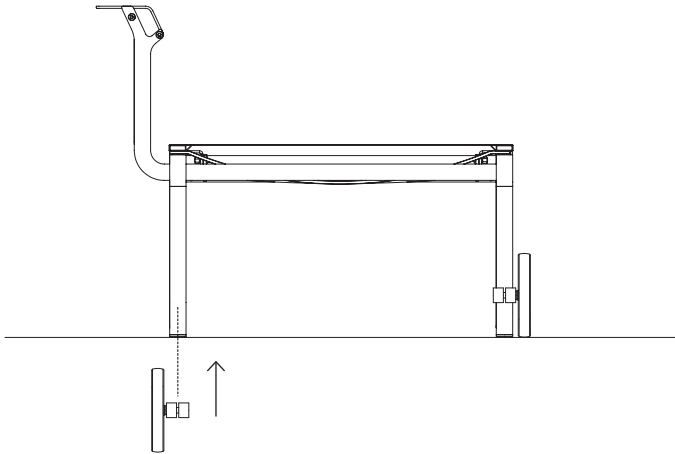
1.



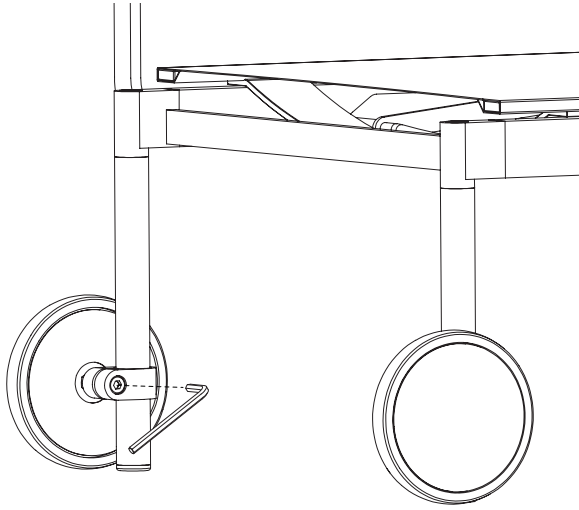
Loosen the bolt



2.

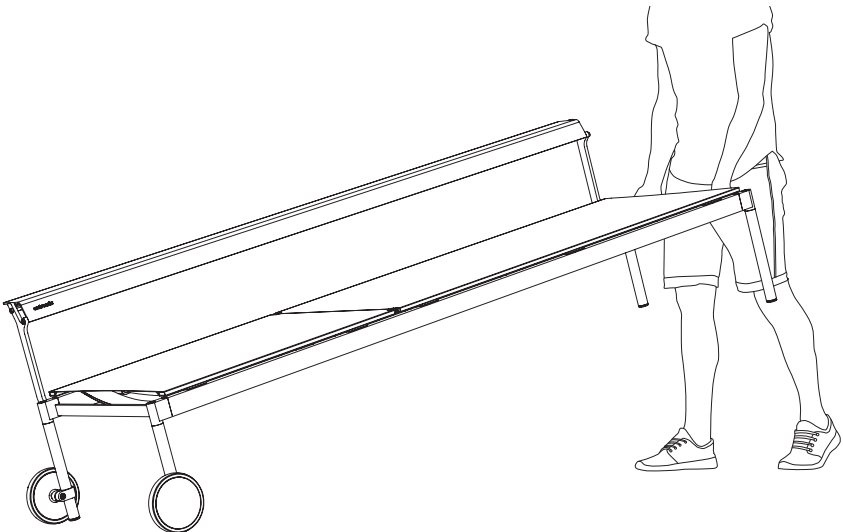


3.



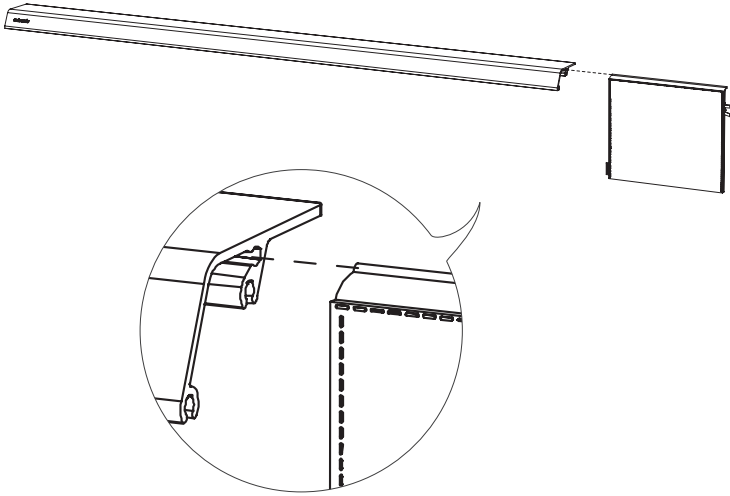
Tighten the bolt

4.

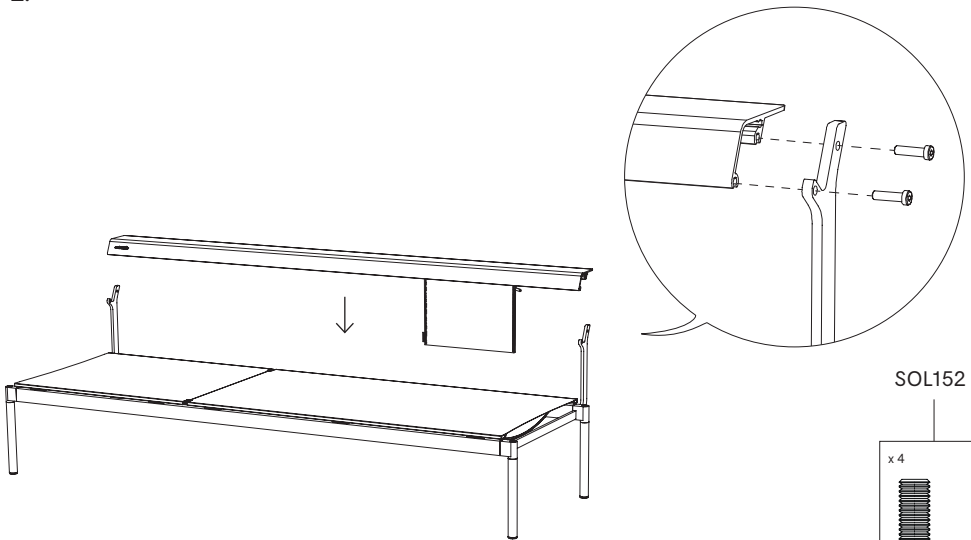


Assembly locker

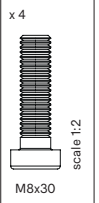
1.



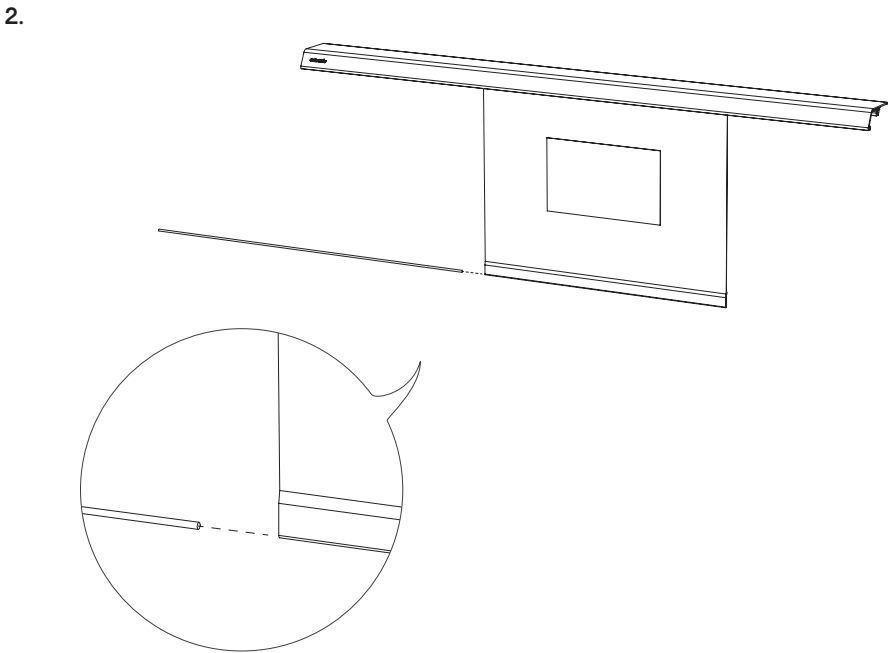
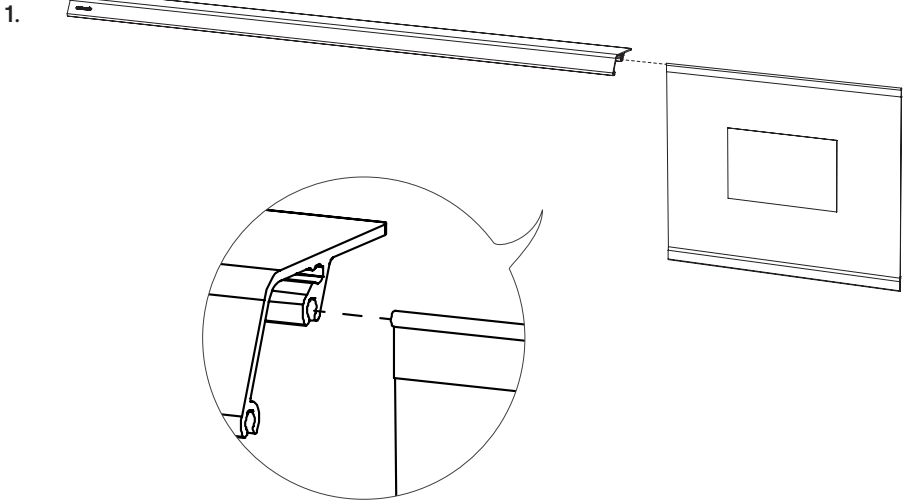
2.



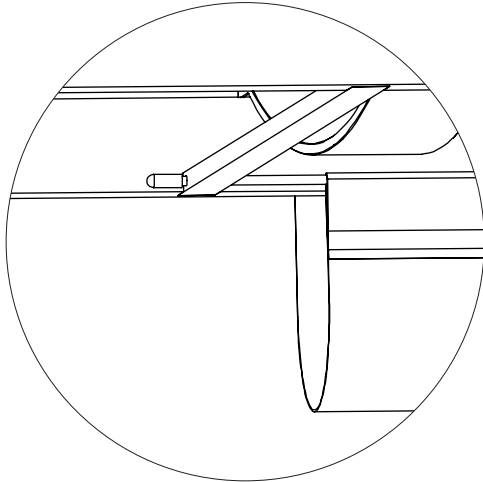
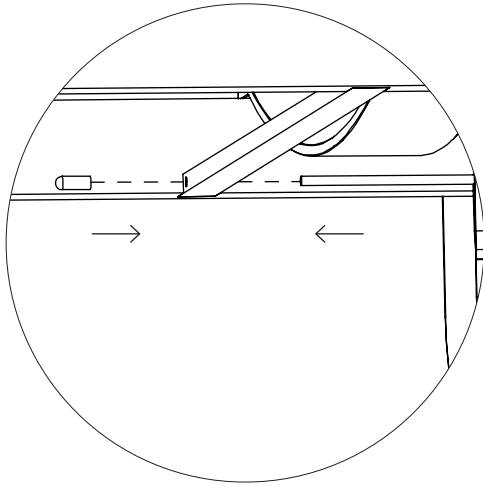
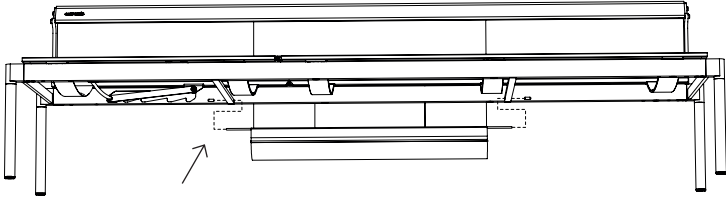
SOL152



Assembly storage net

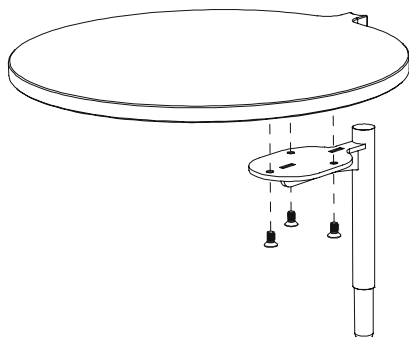


3.



Assembly tapa table

1.

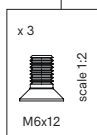


N° 4

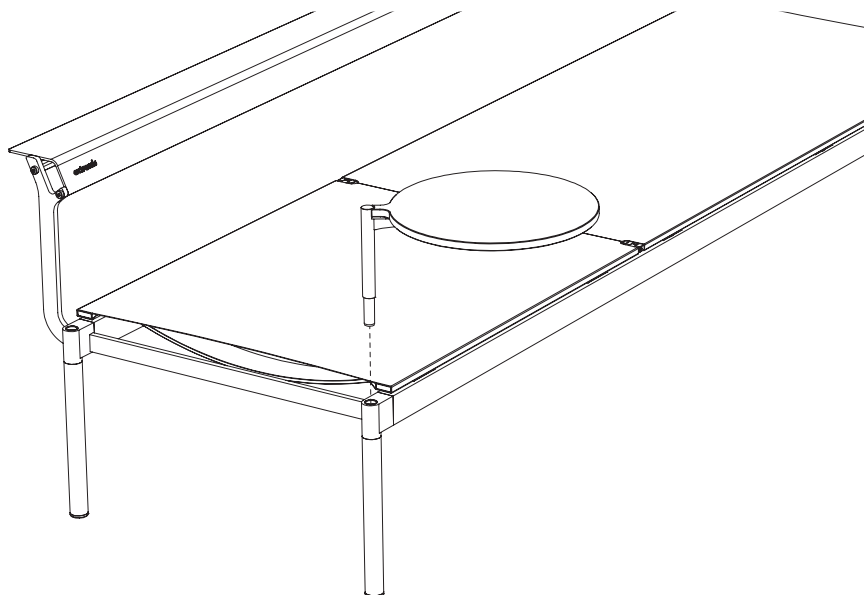
5'

p 27

SOL158



2.



Warnings – Assembly text instructions – Maintenance

English

WARNINGS

General

- Do not use any sharp tools to open the packaging.
- We strongly advise against using power tools.
- Do not put out cigarettes on the (sofa) sunbed.
- Not graffiti proof.
- Do not leave children unattended whilst playing on the (sofa) sunbed.
- To avoid danger of suffocation, keep plastic bags away from babies and children.
- Colors can differ over years and from batch to batch.

Product

- Stackable up to 5 pieces.
- Always stack Sol+Luna with 2 people.
- The cushions can stay outside, but we recommend to store the cushions inside when not used.
- It is not necessary to cover the caps on the legs, but we recommend to use them in case the holes are not used for accessories.
- Do not put your fingers, chewing gums, cigarette butts, etc. in the holes for accessories.
- Do not sit on the tapa table, linking table or backrest.
- Only use Extremis accessories on Sol+Luna.
- Children must not be allowed to adjust the position of the head rest.
- Adjust the position of the head rest with care, to avoid getting your fingers trapped in the hinge system.
- Sitting on the head rest is only possible when it is at its lowest setting (i.e. perfectly horizontal).
- Do not put anything except Extremis accessories in the holes provided for that purpose.
- Do not stand or jump on the Sol+Luna.
- Max. 4 people or 320 kg on the sunbed.

Batyline

- Shake or brush off loose dirt immediately.
- Never use abrasive substances or solvents.
- Simply allow to dry.
- Very good UV colour fastness: Elab < 3 UVA 340 / 2000h.
- Flame retarding: M2 x B1.
- Jeans can leave dye marks on white Batyline, just

as they can on other seating fabrics.

Powder coating

- White powder coating requires more maintenance.
- Do not use abrasive scouring powders or scourers as they will scratch the surface.
- Colour can fade to some extent when exposed to UV.
- Flame retarding - NEN-EN13501-1 A2-sl - Satisfying the same criteria as Class B for the SBI-test according to EN13823. In addition, under conditions of a fully developed fire these products will not significantly contribute to the fire load and fire growth.
- Dark colors can get very hot in sunny weather.

Sunbrella

- Not waterproof, store inside!
- Shake or brush off loose dirt immediately.
- UV color fastness: 7/8 (ISO 105-B02).

Stainless steel

- Very good UV colour fastness.
- Flame retarding: NEN-EN13501-1 A1 - Class A1
- products will not contribute to fire in any stage, including fully developed fire. For this reason, they are assumed to be capable of satisfying all requirements of all lower classes as well.
- Watch out, stainless steel isn't entirely rustproof! Be sure to avoid contact with iron objects. If it does show signs of rust, clean with rust remover as quickly as possible.

HPL

- UV color fastness: >6 (EN438-2:27) en (ASTM G53-91).

ASSEMBLY INSTRUCTIONS

Australis sofa sunbed - p8

1. Position the legs on the outside of the frame.
Please note: You can choose here whether you want the backrest on the left or right.
2. Attach the left and right foot to the frame with 4 pre-coated M6x12 bolts each.
3. Before you attach the backrest, you can opt to add certain accessories such as the locker and storage net. Now position the backrest between the two leg supports and fasten it with 2 pre-

coated M8x30 bolts on either side.

4. If no accessories are used, the 4 plug-in holes can be closed with the plastic caps supplied. Sol+Luna has 5 positions.

Recliner cushion - p10

1. Position the recliner cushion on the sunbed and attach it to the batyline with the loops on the underside of the recliner. Note that the loop closest to the middle needs to be at the head end.

Bolster pillow set - p11

1. You can use the bolster cushions as an armrest on the sofa. Because of the weights in the cushions, they will not fall off.
2. Tie the bolster cushions together with the help of the buttons to use them as a headrest. Position the whole thing over the headrest, as shown in the drawing. You can adjust the height by hanging it higher or lower.

Wheels - p12

1. First, loosen the bolt from the wheels.
2. Slide the wheels over the legs on the desired side of the lounge. Make sure that both the wheels and the legs touch the ground and that they are perfectly upright, parallel to the sunbed.
3. Now tighten the bolts.
4. Now when you raise the lounge, the legs are off the ground, and you can roll the lounge wherever you want.

Locker - p14

1. Slide the upper edge of the keder into the highest groove of the backrest as shown in the drawing.
2. Now position the backrest between the two leg supports and attach it with 2 pre-coated M8x30 bolts on either side. You will find a small lock in the locker: see the instructions on the packaging.

Storage net - p15

1. Slide the upper edge of the keder into the middle groove of the backrest as shown in the diagram. Please note: Make sure the pouch is on the same side as the sunbed.
2. Position the storage net in the middle of the sunbed and then slide the fibreglass rod provided into the lowest loop.
3. Now position the backrest between the two leg supports and attach it with 2 pre-coated M8x30 bolts on either side.
4. Next attach the storage net to the underside of the frame, by pushing the fibreglass rod through

the hole on one side first before you push it through the hole on the other side. Then put a cap on both ends.

Tapa table - p18

1. Attach the tabletop to the table support with 3 pre-coated M6x12 bolts.
2. Now insert it into one of the four holes in the lounge.

MAINTENANCE

Batyline

REMOVING STAINS

When dirty, after use

Use Extremis Multicleaner or common kitchen cleaning products. Avoid using aggressive products. These surfaces are best cleaned with a neutral cleaning product diluted in water.

REMOVING STUBBORN STAINS

Only if nothing else helps

Never use abrasive substances or solvents but instead replace our Multi Cleaner for regular cleaning by Serge Ferrari's specific batyline cleaner. Find it here: en.sergeferrari.com/corporate-en/cleaner-500.

Powder coating

CLEANING

Regularly

Use Extremis Multicleaner, a 100% biodegradable detergent or common kitchen cleaning products. Avoid using aggressive products. These surfaces are best cleaned with a neutral cleaning product diluted in water.

REPAIRING DAMAGED POWDER-COATING

When damaged

The impact of sharp objects can damage the coating. Scratches or dents can be touched up with our paint pens. However this only camouflages the scratches without removing them.

Sunbrella

SPIILLED LIQUIDS

Immediately after use

It is best to treat spilt liquids immediately by placing a sheet of absorbent kitchen paper on them. The water-resistant coating on the Sunbrella prevents droplets from penetrating the fabric.

REGULAR CLEANING

When dirty

Make a solution to remove stains on your Sunbrella.

MACHINE WASHING

Rarely

It is also possible to put the blankets and cushion covers in a washing machine (30°). Do not dry clean or tumble dry. The fabric can be creased. Ironing will help to recover the waterrepellent coating of the fabric, but only at a cool setting (delicates). As some irons exceed the recommended temperature at the synthetic setting, test a small, inconspicuous area before ironing the entire fabric. DO NOT use a steamer or iron set to the steam setting.

If the cushion has metal brackets, we recommend turning the cover inside out first to avoid damaging the washing machine. In this case, leave the zipper open about 10 cm.

REMOVING STUBBORN STAINS

Only if nothing else helps

More drastic measures needed? Bleach can be used if nothing else helps. Protect the area around your Sunbrella fabric when using a bleach solution - bleach may discolour non-Sunbrella fabrics. Please be aware of the environment when cleaning with bleach. Bleach can have harmful effects on the natural environment around you. We do not advise using bleach if you are surrounded by a body of water or another environment that could be affected. If stains and/or mildew marks are severe, the quantity of bleach may be increased.

Watch the maintenance video on our website:
www.extremis.com/maintenance



Nederlands

WAARSCHUWINGEN

Algemeen

- Gebruik geen scherp gereedschap om de verpakking te openen.
- Het gebruik van elektrisch gereedschap wordt ten zeerste afgeraden.
- Doof geen sigaretten uit op het (sofa) zonnebed.
- Niet bestand tegen graffiti.
- Laat kinderen niet onbewaakt achter wanneer ze op het (sofa) zonnebed spelen.
- Houd plastic zakken weg om verstikkingsgevaar te voorkomen bij baby's en kinderen.
- Kleuren kunnen van jaar tot jaar en van partij tot partij verschillen.

Product

- Stapelbaar tot maximaal 5 stuks.
- Stapel Sol+Luna altijd met 2 personen.
- De kussens kunnen buiten blijven, maar we raden aan om de kussens binnen op te bergen wanneer ze niet gebruikt worden.
- Het is niet nodig om de afdekkopjes op de poten aan te brengen, maar we raden aan om ze te gebruiken in het geval dat de gaten niet gebruikt worden voor accessoires.
- Steek geen vingers, kauwgom, sigarettenpeuken, enz. in de gaten voor accessoires.
- Ga niet op de tapatafel, koppeltafel of rugleuning zitten.
- Gebruik alleen Extremis-accessoires op Sol+Luna.
- Kinderen mogen de positie van de hoofdsteun niet aanpassen.
- Pas de positie van de hoofdsteun voorzichtig aan om te voorkomen dat uw vingers vast komen te zitten in het scharniersysteem.
- Zitten op de hoofdsteun is alleen mogelijk als deze in de laagste stand staat (d.w.z. perfect horizontaal).
- Stop niets anders dan Extremis-accessoires in de daarvoor bestemde gaten.
- Ga niet op de Sol+Luna staan of spring er niet op.
- Max. 4 personen of 320 kg op de ligstoel..

Batylne

- Schud of borstel loszittend vuil onmiddellijk af.
- Gebruik nooit schurende stoffen of oplosmiddelen.
- Gewoon laten drogen.
- Zeer goede uv-kleurvastheid: Elab < 3 UVA 340 / 2000u.
- Vlamvertragend: M2 x B1.

- Jeans kunnen kleurstrepen achterlaten op witte Batylne, net als op andere zitstoffen.

Poedercoating

- Witte poedercoating vereist meer onderhoud.
- Gebruik geen schuurpoeders of schuursponsjes omdat deze krassen op het oppervlak veroorzaken.
- De kleur kan in zekere mate vervagen bij blootstelling aan uv-straling.
- Vlamvertragend - NEN-EN13501-1 A2-sl - Voldoet aan dezelfde criteria als klasse B voor de SBI-test volgens EN13823. Bovendien zullen deze producten onder omstandigheden van een volledig ontwikkelde brand geen significante bijdrage leveren aan de brandbelasting en brandgroei.
- Donkere kleuren kunnen bij zonnig weer zeer heet worden.

Sunbrella

- Niet waterdicht, binnen opbergen!
- Schud of borstel loszittend vuil onmiddellijk af.
- Uv-kleurvastheid: 7/8 (ISO 105-B02).

Roestvrij staal

- Zeer goede uv-kleurvastheid.
- Vlamvertragend: NEN-EN13501-1 A1 - Klasse A1 producten dragen in geen enkel stadium bij aan brand, ook niet bij een volledig ontwikkelde brand. Om deze reden wordt aangenomen dat ze ook aan alle eisen van alle lagere klassen kunnen voldoen.
- Let op, roestvrij staal is niet helemaal roestbestendig! Vermijd contact met ijzeren voorwerpen. Als er toch tekenen van roestvorming zijn, maak het dan zo snel mogelijk schoon met een roestverwijderaar.

HPL

- Uv-kleurvastheid: >6 (EN438-2:27) en (ASTM G53-91).

MONTAGE INSTRUCTIES

Australis tuisofa - p8

1. Positioneer de poten aan de buitenkant van het frame. **Let op:** Hier kies je of je de rugleuning links of rechts wenst.
2. Bevestig de linker en rechter poot aan het frame met telkens 4 precoat bouten M6x12.
3. (Vooraleer je de rugleuning gaat monteren kun je kiezen om een aantal accessoires toe te voegen zoals het opbergvak en opbergnet). Positioneer

- nu de rugleuning tussen de twee steunen van de poten en bevestig deze d.m.v. telkens 2 precoat bouten M8x30.
- Indien geen accessoires gebruikt worden, kunnen de 4 gaten optioneel afgedicht worden met de meegeleverde plastic afdekdopjes. Sol+Luna heeft 5 posities.

Lig- en zitkussen - p10

- Positioneer de matras op het ligbed en maak deze vast aan de hand van de lussen, die onderaan de matras zitten, aan de batyline. Let op: de lus die het meest naar binnen zit moet aan de hoofdsteun komen.

Rolkussenset - p11

- Je kan de rolkussens gebruiken als een armluning op de sofa. Door de gewichten in de kussens vallen deze er niet zomaar af.
- Knoop de rolkussens aan elkaar m.b.v. knopen om te gebruiken als hoofdsteun. Positioneer het geheel over de hoofdsteun, zoals op de tekening. Je kunt de hoogte regelen door hoger of lager te hangen.

Wielen - p12

- Los eerst de bout van de wielen.
- Schuif de wielen over de poten aan de gewenste kant van het ligbed. Zorg ervoor dat zowel de wielen als de poten de grond raken en dat ze mooi rechtstaan, evenwijdig met het zonnebed.
- Span nu de bouten aan.
- Wanneer je het ligbed nu omhoog heft, komen de poten van de grond en kan je het ligbed rollen naar waar je wil.

Opbergvak - p14

- Schuif de keder aan de bovenzijde in de bovenste gleuf van de rugleuning, aangegeven op de tekening.
- Positioneer nu de rugleuning tussen de twee steunen van de poten en bevestig deze d.m.v. telkens 2 precoat bouten M8x30. In de Locker vind je een slotje terug, zie de instructies op de verpakking.

Opbergnet - p15

- Schuif de keder aan de bovenzijde in de middelste gleuf van de rugleuning, aangegeven op de tekening. Let op: Zorg ervoor dat het zakje aan de zijde zit van het ligbed.
- Positioneer het opbergnet net centraal t.o.v. het ligbed. en schuif nu het meegeleverde glasvezelstokje in de onderste lus.

- Positioneer nu de rugleuning tussen de twee steunen van de poten en bevestig deze d.m.v. telkens 2 precoat bouten M8x30.
- Monteer het opbergnet nu onderaan het frame door het glasvezelstokje eerste aan de ene kant door het gaatje te steken, dan pas door het andere gaatje. Steek nu op beide uiteinden een dopje.

Tapatafel - p18

- Bevestig het tafelblad aan de tafelsteun d.m.v. 3 precoat bouten M6x12.
- Steek deze nu in één van de vier gaten van het ligbed.

ONDERHOUD

Batyline

VLEKKEN VERWIJDEREN

Indien vuil, na gebruik

Gebruik Extremis Multi Cleaner of een gewoon schoonmaakmiddel zoals je in de keuken gebruikt. Gebruik geen agressieve producten. Voor deze oppervlakken gebruik je het best een neutraal schoonmaakmiddel, verdund met water.

HARDNEKKIGE VLEKKEN VERWIJDEREN

Alleen als laatste redmiddel

Gebruik nooit schuurmiddelen of solventen, maar vervang onze Multi Cleaner voor geregelde reiniging door Serge Ferrari's speciaal reinigingsmiddel voor Batyline. Je vindt het hier: en.sergeferrari.com/corporate-en/cleaner-500.

Poedercoating

REINIGEN

Geregeld

Gebruik Extremis Multi Cleaner, een 100% biologisch afbreekbaar schoonmaakmiddel, of een gewoon schoonmaakmiddel zoals je in de keuken gebruikt. Gebruik geen agressieve producten. Voor deze oppervlakken gebruik je het best een neutraal schoonmaakmiddel, verdund met water.

BESCHADIGDE POEDERLAK HERSTELLEN

Indien beschadigd

Door impact van scherpe voorwerpen kan de lak beschadigd raken. Krassen of putjes kunnen worden bijgewerkt met onze verfstiften. Hiermee kun je echter alleen krassen camoufleren, de kras blijft echter.

Sunbrella

GEMORSTE VLOEISTOFFEN

Onmiddellijk na gebruik

Gemorste vloeistoffen kunnen het best onmiddellijk worden behandeld door er een vel vochtabsorbierend keukenpapier op te leggen. De waterafstotende coating van Sunbrella voorkomt dat druppels in de stof dringen.

GEREGELD REINIGEN

Indien vuil

Maak een oplossing om vlekken op Sunbrella te verwijderen.

WASSEN IN DE WASMACHINE

Zelden

De dekens en kussenhoezen mogen ook in de wasmachine worden gewassen (op 30°C). Stop ze nooit in de droogkast en laat ze niet chemisch reinigen. De stof kan na het wassen gekreukeld zijn. Strijken helpt om de waterafstotende film op de stof te herstellen, maar alleen bij lage temperatuur (delicate stoffen). Op de stand voor synthetische stoffen worden sommige strijkijzers warmer dan de aanbevolen temperatuur. Test daarom altijd eerst een klein onopvallend stukje voordat je het hele item strijkt. Gebruik NOOIT stoom of een strijkijzer op de stoomstand.

Als het kussen metalen beugels heeft, is het aangeraden om de hoes binnenstebuiten te wassen. Zo vermijd je schade aan je wasmachine. Laat de rits in dat geval ongeveer 10 cm open.

HARDNEKKIGE VLEKKEN VERWIJDEREN

Alleen als laatste redmiddel

Drastischer maatregelen nodig? Als niets anders helpt, kan bleekmiddel worden gebruikt. Bescherm het gebied rond je Sunbrella-stof indien je een oplossing met bleekmiddel gebruikt die niet-Sunbrella-stoffen kan doen verkleuren. Let op het milieu wanneer je bleekmiddelen gebruikt. Bleekmiddelen kunnen schadelijk zijn voor de natuur rondom jou. Daarom raden wij af om bleekmiddelen te gebruiken in de buurt van water of natuurlijke omgevingen die beschadigd kunnen worden door het bleekmiddel. Bij hardnekkige vlekken en/of schimmel mag meer bleekmiddel worden gebruikt.

Bekijk de onderhoudsvideo's op onze website:
www.extremis.com/onderhoud



Deutsch

WARNUNG

Allgemeines

- Zum Öffnen der Verpackung keine scharfen Werkzeuge verwenden.
- Wir raten dringend davon ab, Elektrowerkzeuge zu nutzen.
- Zigaretten nicht auf dem Sofa-Sonnenliege ausdrücken.
- Nicht graffitibeständig.
- Lassen Sie Kinder beim Spielen auf dem Sofa-Sonnenliege nicht unbeaufsichtigt.
- Halten Sie Plastiktüten von Babys und Kindern fern, um Erstickungsgefahr zu vermeiden.
- Farben können über die Jahre und von Charge zu Charge variieren.

Produkt

- Stapelbar bis zu 5 Stück.
- Sol+Luna immer zu zweit stapeln.
- Die Kissen können draußen bleiben, jedoch empfehlen wir, die Kissen drinnen zu lagern, wenn sie nicht benutzt werden.
- Es ist nicht notwendig, die Kappen an den Beinen abzudecken, doch empfehlen wir, sie zu nutzen, wenn die Löcher nicht für Zubehör verwendet werden.
- Stecken Sie keine Finger, Kaugummi, Zigarettenköpfe usw. in die Löcher für die Zubehörteile.
- Setzen Sie sich nicht auf den Tapa-Tisch, den Verbindungstisch oder die Rückenlehne.
- Verwenden Sie nur Extremis-Zubehör.
- Kinder dürfen die Position der Kopfstütze nicht verändern.
- Stellen Sie die Position der Kopfstütze vorsichtig ein, um zu vermeiden, dass Ihre Finger im Scharniersystem stecken bleiben.
- Das Sitzen auf der Kopfstütze ist nur in der niedrigsten Position (d. h. vollkommen horizontal) möglich.
- Keine Gegenstände außer Extremis-Zubehör in die dafür vorgesehenen Löcher stecken.
- Auf der Sol+Luna weder stehen noch auf sie springen.
- Max. 4 Personen oder 320 kg auf der Sonnenliege.

Batylie

- Lösen Schmutz sofort ausschütteln oder abbürsten.
- Verwenden Sie niemals abrasive Stoffe oder Lösungsmittel.

- Einfach trocknen lassen.
- Sehr gute UV-Farbechtheit: Elab < 3 UVA 340 / 2000 h.
- Flammhemmend: M2 x B1.
- Jeans können Farbspuren auf der weißen Batylie hinterlassen, genau wie auf anderen Sitzgeweben.

Pulverbeschichtung

- Weiße Pulverbeschichtung erfordert mehr Wartung.
- Verwenden Sie keine scheuernden Reinigungsmittel oder Topfreiniger, da diese die Oberfläche verkratzen.
- Die Farbe kann unter UV-Belastung bis zu einem gewissen Grad verblassen.
- Flammhemmend - NEN-EN13501-1 A2-sl - Erfüllt die gleichen Kriterien wie Klasse B für die SBI-Prüfung nach EN13823. Darüber hinaus werden diese Produkte bei einem voll entwickelten Feuer nicht wesentlich zur Brandlast und zur Brandverbreitung beitragen.
- Dunkle Farben können bei sonnigem Wetter sehr heiß werden.

Sunbrella

- Nicht wasserfest, drinnen lagern!
- Lösen Schmutz sofort ausschütteln oder abbürsten.
- UV-Farbechtheit: 7/8 (ISO 105-B02).

Edelstahl

- Sehr gute UV-Farbechtheit.
- Flammhemmend: NEN-EN13501-1 A1 - Klasse A1-Produkte tragen in keiner Phase zum Brand bei, auch nicht bei voll entwickeltem Feuer. Aus diesem Grund wird angenommen, dass sie auch alle Anforderungen aller unteren Klassen erfüllen.
- Achtung, Edelstahl ist nicht völlig rostfrei! Achten Sie darauf, dass Sie keinen Kontakt mit Eisengegenständen haben. Bei Anzeichen von Rost so schnell wie möglich mit Rostlöser reinigen.

HPL

- UV-Farbechtheit: > 6 (EN438-2:27) und (ASTM G53-91).

MONTAGEANLEITUNGEN

Australis Sofa-sonnenliege - p8

1. Stecken Sie die Fußteile von außen in den Rahmen. Bitte beachten Sie: In dieser Phase müssen Sie entscheiden, ob Sie die Lehne links oder rechts haben wollen.

2. Befestigen Sie das linke und das rechte Fußteil mit jeweils 4 beschichteten Schrauben M6x12.
3. Bevor Sie die Rückenlehne montieren, können Sie sich entscheiden, einige Accessoires wie das Ablagenetz und Aufbewahrungstasche hinzuzufügen. Positionieren Sie jetzt die Rückenlehne zwischen den beiden Stützen auf den Fußteilen und befestigen Sie die Lehne mit jeweils 2 beschichteten Schrauben M8x30.
4. Wenn keine Zubehörteile verwendet werden, können die 4 Löcher wahlweise mit den mitgelieferten Kunststoffstöpseln abgedichtet werden. Sol+Luna ist in 5 Positionen verstellbar.

Liege- und Sitzkissen - p10

1. Legen Sie das Polster auf die Liege und befestigen Sie es mit den Schlaufen unter dem Polster am Batyline-Rahmen. Bitte beachten Sie: Die chlaufe, die am weitesten innen sitzt, gehört ans Kopfteil.

Nackenkissen-set - p11

1. Die Nackenkissen können als Armlehnen für das Sofa verwendet werden. Durch die Gewichte in den Kissen fallen die Kissen nicht einfach ab.
2. Verbinden Sie die Kissen mithilfe der Knöpfe, um sie als Kopfstütze zu verwenden. Positionieren Sie das Ganze über der Kopfstütze, wie in der Zeichnung dargestellt. Die Höhe lässt sich einstellen, indem Sie sie höher oder tiefer hängen.

Rollen - p12

1. Zunächst die Radschraube lösen.
2. Die Räder über die Beine an die gewünschte Seite der Liege schieben. Sorgen Sie dafür, dass sowohl die Räder als auch die Beine den Boden berühren und dass sie gerade, parallel zur Sonnenliege stehen.
3. Ziehen Sie nun die Schrauben fest.
4. Wenn Sie die Liege jetzt anheben, lösen sich die Beine vom Boden und die Liege kann an den gewünschten Ort gerollt werden.

Aufbewahrungstasche - p14

1. Schieben Sie den Keder am oberen Rand wie in der Zeichnung angegeben in die oberste Nut der Rückenlehne.
2. Positionieren Sie jetzt die Rückenlehne zwischen den beiden Stützen auf den Fußteilen und befestigen Sie die Lehne mit jeweils 2 beschichteten Schrauben M8x30. In der Aufbewahrungstasche finden Sie ein kleines Vorhängeschloss. Die Bedienungsanleitung steht auf der Verpackung.

Ablagenetz - p15

1. Schieben Sie den Keder am oberen Rand wie in der Zeichnung angegeben in die mittlere Nut der Rückenlehne. Bitte beachten Sie: Sorgen Sie dafür, dass sich der Beutel an der Sitzseite der Liege befindet.
2. Positionieren Sie das Ablagenetz genau in der Mitte der Liege und schieben Sie jetzt den im Lieferumfang enthaltenen Glasfaserstab in die untere Schlaufe.
3. Positionieren Sie jetzt die Arm- bzw. Rückenlehne zwischen den beiden Stützen auf den Fußteilen und befestigen Sie sie mit jeweils 2 beschichteten Schrauben M8x30.
4. Montieren Sie das Ablagenetz jetzt unter dem Rahmen, indem Sie den Glasfaserstab zuerst auf der einen Seite durch das kleine Loch stecken, dann auf der anderen. Stecken Sie jetzt eine Abdeckkappe auf beide Enden.

Tapa-Tisch - p18

1. Befestigen Sie die Tischplatte mit 3 beschichteten Schrauben M6x12 am Tischfuß.
2. Stecken Sie diesen jetzt in eines der vier Löcher in den Fußteilen der Liege.

PFLEGE

Batyline

FLECKEN ENTFERNEN

Bei Verschmutzung, nach der Nutzung

Verwenden Sie Extremis-Multireiniger oder einen herkömmlichen Allesreiniger. Keine aggressiven Reiniger verwenden. Am besten eignet sich ein neutrales Reinigungsmittel in Wasser.

HARTNÄCKIGEN FLECKEN ENTFERNEN

Nur dann, wenn sonst nichts hilft

Niemals scheuernde Mittel oder Lösungsmittel verwenden. Verwenden Sie für die regelmäßige Reinigung anstelle des Multireinigers den speziellen Batyline-Reiniger von Serge Ferrari. Hier erhältlich: en.sergeferrari.com/corporate-en/cleaner-500.

Pulverbeschichtung

REINIGEN

Regelmäßig

Verwenden Sie den zum 100 % biologisch abbaubaren Extremis-Multireiniger oder einen herkömmlichen Allesreiniger. Keine aggressiven Reiniger verwenden. Am besten eignet sich ein neutrales Reinigungsmittel in Wasser.

Sunbrella

VERSCHÜTTETE FLÜSSIGKEITEN

Gleich nach der Nutzung

Verschüttete Flüssigkeiten am besten sofort mit saugfähigem Küchenpapier entfernen. Die wasserfeste Beschichtung von Sunbrella verhindert, dass Tropfen in den Stoff eindringen.

REGULAR CLEANING

Bei Verschmutzung

Flecken auf Sunbrella mit Wasser und Reinigungsmittel entfernen.

MASCHINENWÄSCHE

Selten

Die Decken und Kissenhüllen können auch in der Maschine gewaschen werden (30°). Keine chemische Reinigung und kein Wäschetrockner. Der Stoff kann knittern. Durch Bügeln mit niedriger Einstellung für empfindliche Stoffe regeneriert sich die wasserabweisende Beschichtung. Testen Sie die Temperatur des Bügeleisens zuvor an einer kleinen, unauffälligen Stelle. KEIN Dampfgerät oder Bügeleisen in Dampfeinstellung verwenden.

Falls der Bezug Metallschnallen hat, empfehlen wir, ihn vor dem Waschen auf links zu drehen, um Schäden an der Waschmaschine vorzubeugen. Lassen Sie in diesem Fall den Reißverschluss etwa 10 cm geöffnet.

BEI HARTNÄCKIGEN FLECKEN

Nur dann, wenn sonst nichts hilft

Es sind drastischere Maßnahmen nötig? Wenn sonst nichts hilft, kann Bleichmittel verwendet werden. Decken Sie die Flächen um den Sunbrella-Stoff ab, denn die Bleichlösung kann andere Stoffe entfarben. Denken Sie auch an die Umwelt. Bleichmittel kann Umweltschäden verursachen. Wir empfehlen, Bleichmittel nicht in der Nähe von Gewässern oder empfindlichen Ökosystemen zu verwenden. Bei starken Moder- oder Schimmelflecken kann die Bleichmittelmenge gesteigert werden.

Sehen Sie sich die
Wartungsvideos auf unserer
Website an:
www.extremis.com/pflege



AVERTISSEMENTS

Général

- N'utilisez pas d'outils pointus pour ouvrir l'emballage.
- Nous déconseillons fortement d'utiliser des outils électriques.
- N'éteignez pas de cigarettes sur la canapé chaise longue.
- Ne résiste pas aux graffitis.
- Ne laissez pas des enfants jouer sur la canapé chaise longue sans surveillance.
- Pour éviter tout risque d'étouffement, maintenez les sacs en plastique hors de portée des bébés et des enfants.
- Les couleurs peuvent varier au fil des années ou d'un lot à l'autre.

Produit

- Empilable jusqu'à 5 pièces.
- Toujours empiler Sol+Luna à 2 personnes.
- Les coussins peuvent rester à l'extérieur, mais nous recommandons de les rentrer lorsqu'ils ne sont pas utilisés.
- Il n'est pas nécessaire de couvrir les capuchons sur les pieds, mais nous vous conseillons de vous en servir si les trous ne sont pas utilisés pour des accessoires.
- Ne mettez pas vos doigts, chewing-gum, mégots de cigarettes, etc. dans les trous prévus pour les accessoires.
- Ne vous asseyez pas sur la table d'appoint, la table de raccord ou le dossier.
- N'utilisez que les accessoires Extremis sur Sol+Luna.
- Les enfants ne doivent pas être autorisés à régler la position de l'appuie-tête.
- Ajustez la position de l'appuie-tête avec précaution, afin d'éviter de vous coincer les doigts dans le système de charnières.
- Il n'est possible de s'asseoir sur l'appuie-tête que lorsque celui-ci est à sa position la plus basse (c'est-à-dire parfaitement horizontal).
- Ne rien mettre d'autre que des accessoires Extremis dans les trous prévus à cet effet.
- Ne vous tenez pas debout, ne sautez pas sur le Sol+Luna.
- Max. 4 personnes ou 320 kg sur le bain de soleil.

Batyliné

- Secouez ou brossez immédiatement les saletés.
- N'utilisez jamais de substances abrasives ou de solvants.

- Laissez simplement sécher.
- Très haute résistance des couleurs aux UV : Elab < 3 UVA 340 / 2000h.
- Ignifuge : M2 x B1.
- Les jeans peuvent laisser des marques de teinture sur le Batyliné blanc, tout comme sur les autres tissus d'assise.

Thermolaquage

- Le thermolaquage nécessite plus d'entretien.
- N'utilisez pas de poudres à récurer abrasives ou de produits abrasifs, car ils risquent de rayer la surface.
- La couleur peut s'estomper dans une certaine mesure lorsqu'elle est exposée aux UV.
- Ignifuge- NEN-EN13501-1 A2-sl - Satisfaisant aux mêmes critères que la classe B pour l'essai SBI selon EN13823. De plus, dans les conditions d'un feu complètement développé, ces produits ne contribueront pas de manière significative à la charge calorifique et à la croissance du feu.
- Les couleurs foncées peuvent devenir très chaudes par temps ensoleillé.

Sunbrella

- N'est pas imperméable, rangez à l'intérieur.
- Secouez ou brossez immédiatement la saleté.
- Résistance des couleurs aux UV : 7/8 (ISO 105-B02).

Acier inoxydable

- Très haute résistance des couleurs aux UV.
- Ignifuge : NEN-EN13501-1 A1 - Les produits de classe A1 ne contribueront à aucun stade de l'incendie, y compris à un feu complètement développé. Pour cette raison, ils sont supposés être capables de satisfaire également toutes les exigences de toutes les classes inférieures.
- Soyez vigilant, l'acier inoxydable n'est pas complètement résistant à la rouille ! Assurez-vous d'éviter tout contact avec des objets en fer. Si des signes de rouille apparaissent, nettoyez aussi vite que possible avec un produit antirouille.

HPL

- Résistance des couleurs aux UV : >6 (EN438-2:27) en (ASTM G53-91).

INSTRUCTIONS DE MONTAGE

Australis canapé chaise longue - p8

1. Positionnez les pieds à l'extérieur du cadre.
Attention: c'est maintenant que vous devez choisir si vous souhaitez le dossier à droite ou à gauche.

- Fixez les pieds droit et gauche au cadre avec chaque fois 4 boulons M6x12 à revêtement 'precoat'.
- Avant de fixer le dossier, vous pouvez choisir d'ajouter différents accessoires, comme la poche fermée et le filet de rangement. Positionnez à présent le dossier entre les deux supports des pieds, et fixez-le avec chaque fois 2 boulons M8x30 à revêtement 'precoat'.
- Si aucun accessoire n'est utilisé, les 4 trous peuvent être obturés au moyen des petits capuchons en plastique fournis. Sol+Luna possède 5 positions.

Coussin pour fauteuil inclinable - p10

- Positionnez le matelas sur le lit et fixez-le au Batyline au moyen des sangles présentes sous le matelas. **Attention:** la sangle qui se trouve le plus vers le milieu du matelas doit venir du côté de l'appui-tête.

Ensemble traversin - p11

- Vous pouvez utiliser les coussins rouleaux comme accoudoirs sur le canapé. En raison de leur poids, ils ne tombent pas facilement.
- Attachez les coussins rouleaux entre eux avec, par ex. avec des nœuds, pour les utiliser comme appui-tête. Placez l'ensemble sur l'appui-tête, comme sur le dessin. Vous pouvez régler la hauteur en les accrochant plus haut ou plus bas.

Roues - p12

- Desserrez d'abord le boulon des roues.
- Glissez les roues sur les pieds du côté désiré du bain de soleil. Assurez-vous que les roues et les pieds touchent le sol et soient bien droits et parallèles au bain de soleil.
- Serrez maintenant tous les boulons.
- Lorsque vous soulevez le bain de soleil, les pieds se détachent du sol et vous pouvez rouler votre bain de soleil où vous le souhaitez.

Poche fermée - p14

- Glissez le profil dans la rainure dans le haut du dossier, comme indiqué sur le dessin.
- Positionnez à présent le dossier entre les deux supports des pieds, et fixez-le avec chaque fois 2 boulons M8x30 à revêtement 'precoat'. La poche contient un petit cadenas. Voir instructions sur l'emballage.

Filet de rangement - p15

- Glissez le profil dans la rainure centrale dans le haut du dossier, comme indiqué sur le dessin. **Attention:** veillez à ce que la poche soit orientée vers l'intérieur du lit.
- Positionnez le filet de rangement bien au centre par rapport à l'ensemble du lit et glissez ensuite la baguette en fibre de verre fournie dans la boucle présente dans le bas du filet.
- Positionnez à présent l'accoudoir/le dossier entre les deux supports des pieds, et fixez-le avec chaque fois 2 boulons M8x30 à revêtement 'precoat'.
- Installez à présent le filet de rangement dans le bas du cadre : pour cela, introduisez la baguette en fibre de verre d'abord à travers le premier trou et ensuite seulement à travers le second trou. Placez un petit bouchon à chaque extrémité.

Tablette d'appoint - p18

- Fixez le plateau de table au pied de table prévu, au moyen de 3 boulons M6x12 à revêtement 'precoat'.
- Insérez à présent le pied de table dans un des trous aux quatre coins du lit.

ENTRETIEN

Batyline

ELIMINER LES TACHES

Lorsque le mobilier est sale, après utilisation

Utilisez l'Extremis Multicleaner ou un liquide vaisselle classique. Evitez d'utiliser des produits agressifs. Il est préférable de nettoyer ces surfaces avec un produit de nettoyage neutre dilué dans l'eau.

ELIMINER TACHES TENACES

Uniquement si rien d'autre ne marche

N'utilisez jamais de substances abrasives ou de solvants. Vous pouvez remplacer notre Multicleaner par le nettoyeur spécifique pour Batyline de Serge Ferrari pour l'entretien classique. Vous le trouverez ici : en.sergeferrari.com/corporate-en/cleaner-500.

Thermolaquage

NETTOYAGE

Régulièrement

Utilisez de l'Extremis Multicleaner, un détergent 100% biodégradable ou un produit de nettoyage classique. Evitez d'utiliser des produits agressifs. Il est préférable de nettoyer ces surfaces avec un produit de nettoyage neutre dilué dans l'eau.

RÉPARER DU MOBILIER

Si le revêtement poudré est endommagé

L'impact d'objets contondants peut endommager le revêtement. Les éraflures et les entailles peuvent être retouchées avec nos marqueurs de peinture. Cela ne fait toutefois que camoufler, et non éliminer le problème.

Sunbrella

TACHES DE LIQUIDES

Immédiatement après utilisation

Il est préférable de traiter une tache de liquide immédiatement, avec une feuille de papier essuie-tout. L'enduit imperméable du Sunbrella empêche les gouttes de pénétrer dans le tissu.

NETTOYAGE RÉGULIER

Lorsque votre Sunbrella est sale

Une solution pour éliminer les taches sur votre Sunbrella.

LAVAGE EN MACHINE

Rarement

Vous pouvez également mettre les couvertures et housses de coussin à la machine (30°). Pas de nettoyage à sec ni de séchage en machine. Le tissu peut être froissé. Un repassage peut restaurer l'enduit imperméable du tissu, mais uniquement à faible température (délicat). Certains fers dépassant la température recommandée pour les synthétiques, faites un test sur une petite zone invisible avant de repasser la totalité. N'utilisez pas de vapeur.

Si le coussin comporte des éléments de fixation métalliques, nous vous recommandons de retourner d'abord la housse à l'envers pour éviter d'endommager la machine à laver. Dans ce cas, laissez la fermeture éclair ouverte d'environ 10 cm.

TACHES TENACES

Uniquement si rien d'autre ne marche

Besoin de mesures plus drastiques ? La Javel peut être utilisée si rien d'autre ne marche. Protégez la zone alentours de votre tissu Sunbrella lorsque vous utilisez de la Javel, qui peut décolorer les autres types de tissu. Pensez également à l'environnement ! En effet, la Javel peut avoir des effets néfastes sur l'environnement et la santé. Ne vous recommandons de ne pas utiliser de Javel à proximité d'une étendue d'eau ou d'un autre environnement sensible. Si les taches / moisissures sont importantes, vous pouvez augmenter la quantité de Javel.

Voir les vidéos d'entretien sur
notre site web:
www.extremis.com/entretien





Our headquarters:
Couthoflaan 20b
B-8972, Poperinge
info@extremis.com
+ 32 57 346020

www.extremis.com

Connect with us:



All rights reserved. Unless otherwise specified, all designs and photographs contained in this publication are copyright protected and are the property of Extremis. No part of this publication may be copied or distributed without Extremis' prior written consent. The names of the authors of photographs to which we do not hold rights are mentioned here. We have done our utmost to provide a comprehensive list of names. In the event of an alleged breach, please contact the editorial staff. © Extremis

20240809