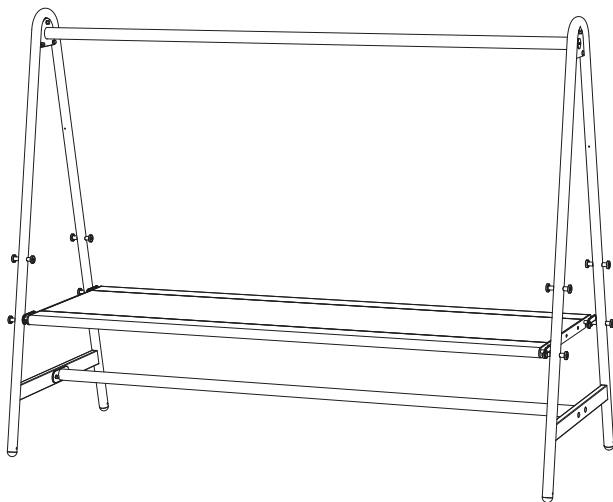


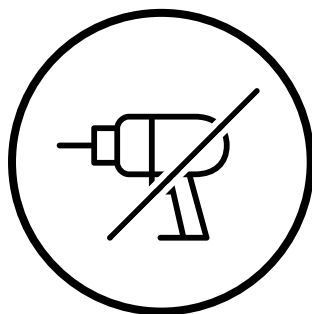
AMAi

Version galvanisée



extremis®

**IMPORTANT! LISEZ ATTENTIVEMENT
CE MANUEL ET CONSERVEZ-LE POUR
RÉFÉRENCE ULTÉRIEURE!**



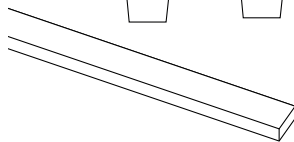
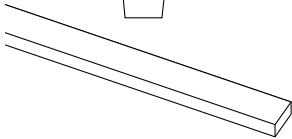
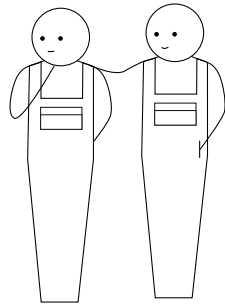
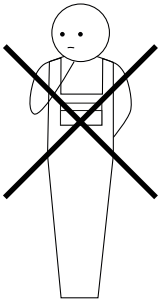
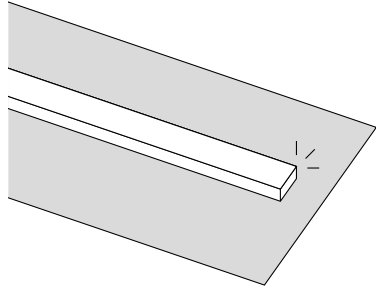


Table de matières ^{1/3}

Kit de montage ↗

Vue en éclaté ↗

Montage module standard ↗

Montage module d'extension ↗

Ce PDF est interactif

Vous pouvez facilement naviguer dans ce manuel, en passant en douceur d'une page à l'autre.

Table de matières ^{2/3}

Table d'appoint [↗]

Montage support d'écran [↗]

Montage fixation plateau [↗]

Montage pieds de mise à niveau [↗]

Ce PDF est interactif

Vous pouvez facilement naviguer dans ce manuel, en passant en douceur d'une page à l'autre.

Table de matières ^{3/3}

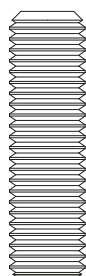
Montage ancrage au sol [↗]

Avertissements - Instructions -
Entretien [↗]

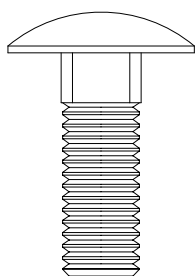
Ce PDF est interactif

Vous pouvez facilement naviguer dans ce manuel, en passant en douceur d'une page à l'autre.

Kit de montage



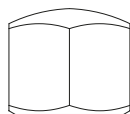
2 x M10x35



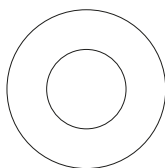
4 x M10x25



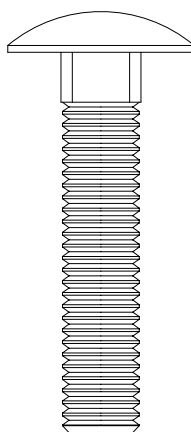
2 x dop



12 x M10

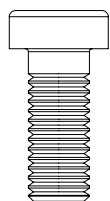


12 x washer M10

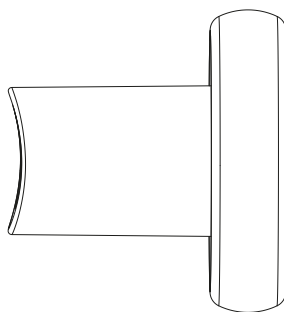


4 x M10x45

Kit de montage **AMA285** pour fixer les cadre en A



8 x M8x20

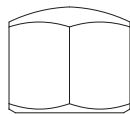


8 x Embout en plastique

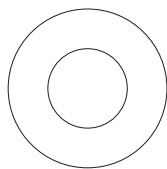


4 x Goupille

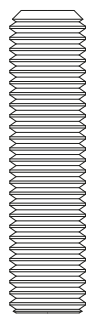
Kit de montage **AMA201-1** pour fixer les embouts en plastique au cadre en A



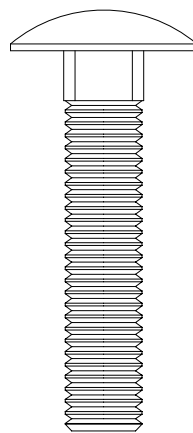
8 x M10



8 x M10



3 x M10x40

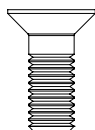


2 x M10x50

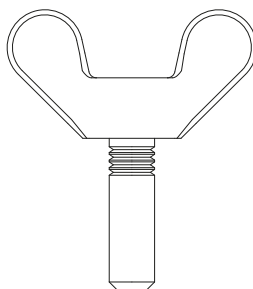
Kit de montage **AMA239-1** pour fixer le module d'extension



4 x spacer

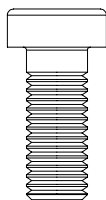


4 x M6x16

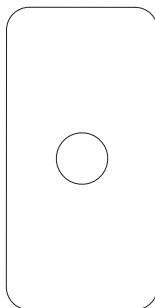


4 x M6x20

Kit de montage **AMA440** pour fixer le fixation plateau



2 x M8x20



2 x Plaque de raccordement

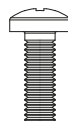
Kit de montage **AMA442** pour fixer l'ancrage au sol



4 x Spacer



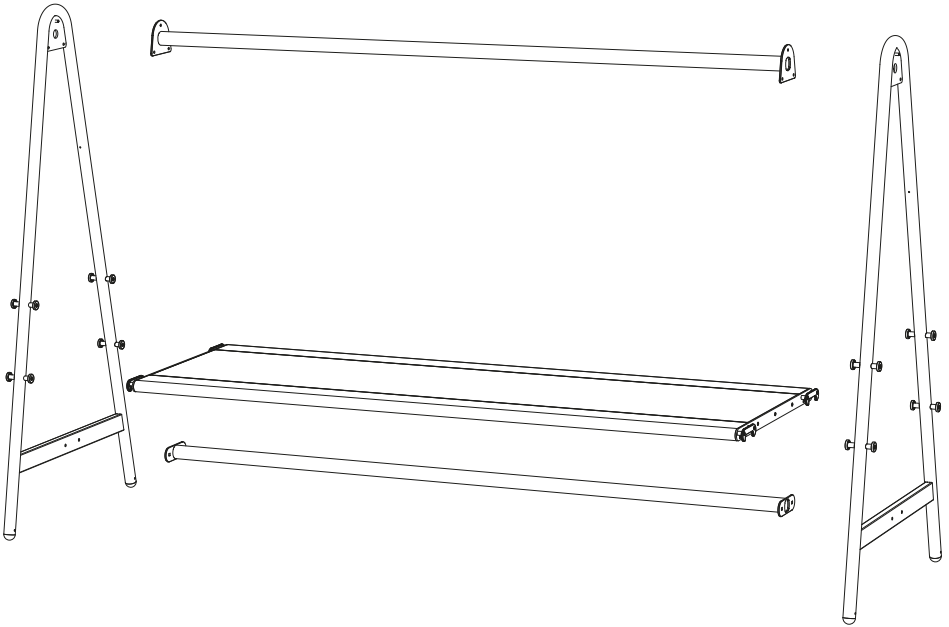
4 x M4x20



4 x M4x12

Kit de montage **AMA435** pour fixer le support d'écran

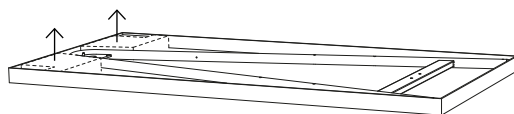
Vue en éclaté



Module standard - Acier galvanisé

1.

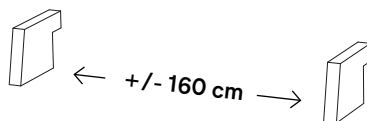
N° 5



N° 17

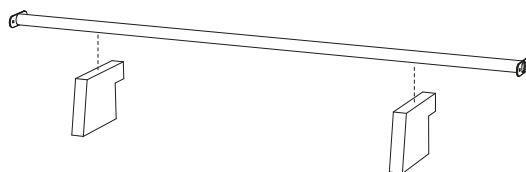


20'

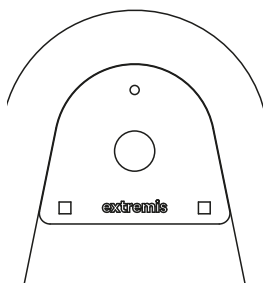


Pour le reste du montage, utilisez les blocs de polystyrène contenus dans l'emballage des cadres en A!

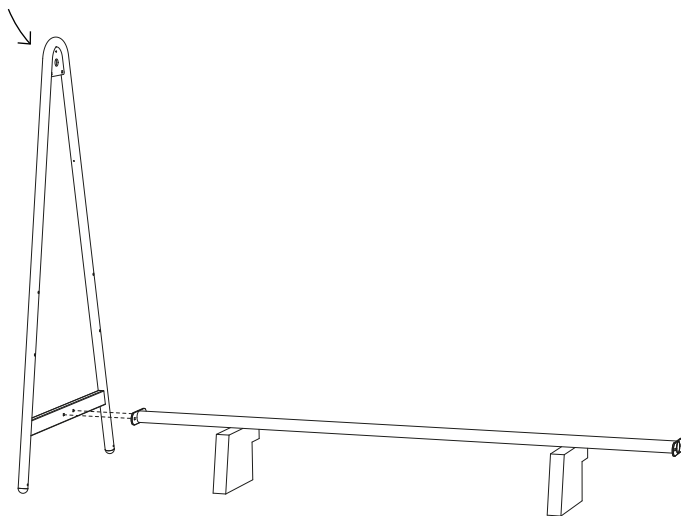
2.



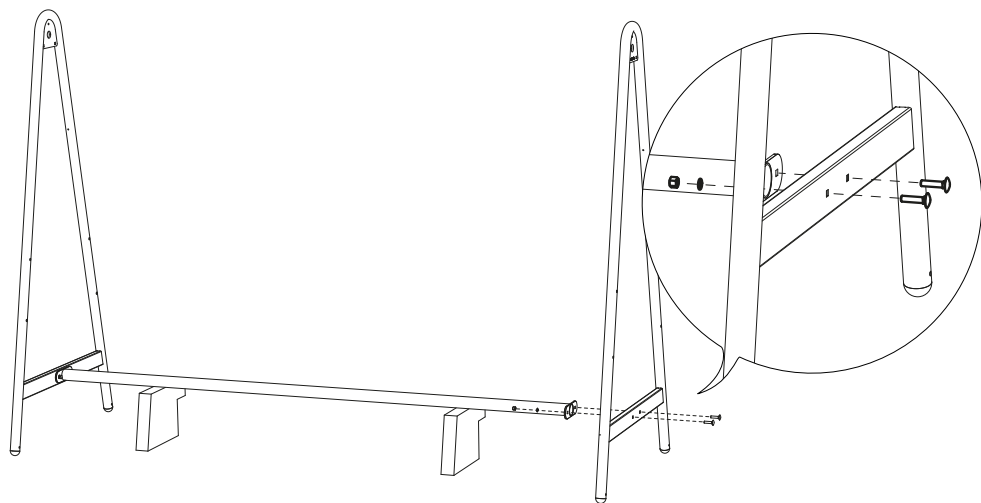
3a.



**Logo sur l'extérieur,
des deux côtés**

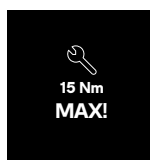


3b.

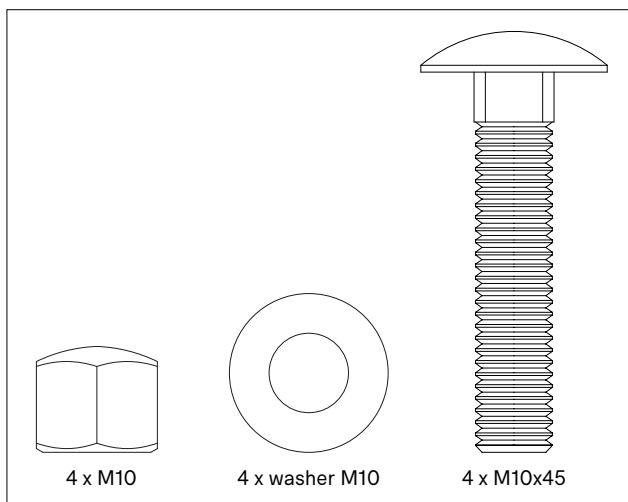


Procédez ainsi pour les deux
cadres en A, ne serrez pas !

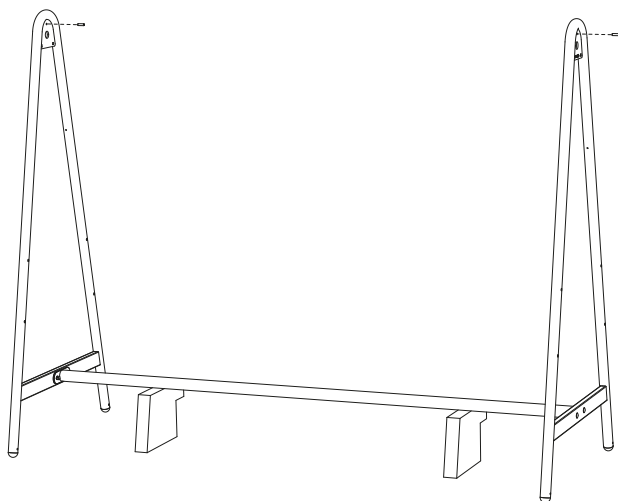
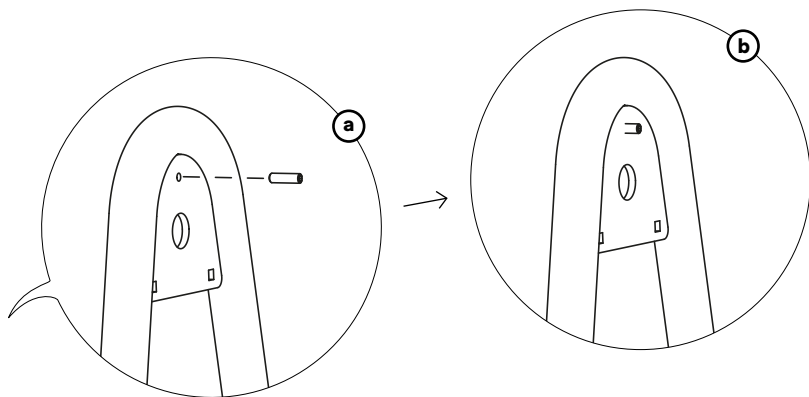
AMA285



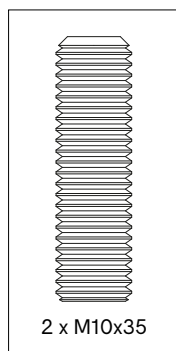
Serrez avec précaution!
Une force excessive
peut endommager le
revêtement !



4.

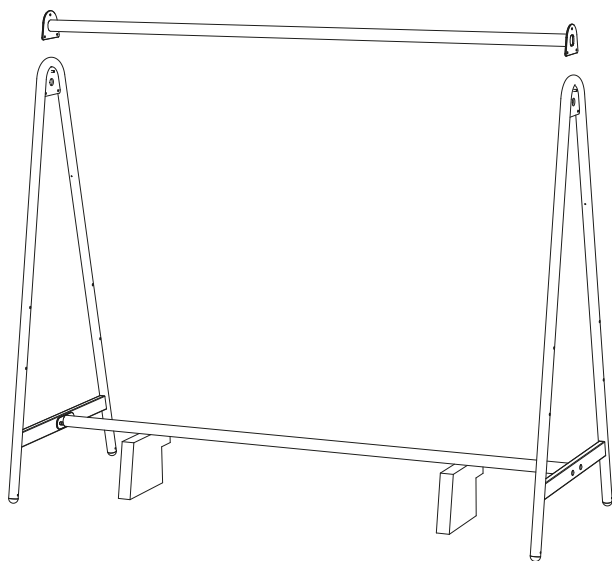
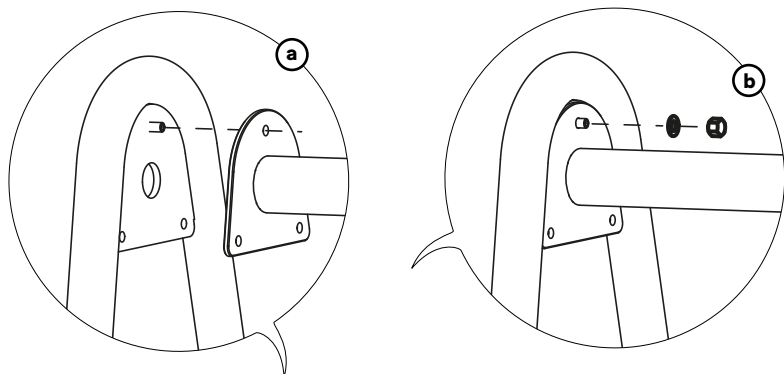


AMA285



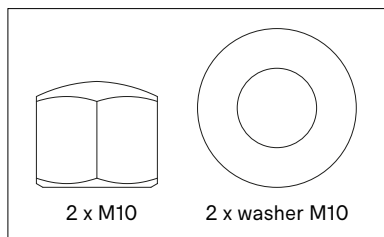
Assurez-vous que la vis de réglage est centrée sur le cadre A. Procédez ainsi pour les deux cadres en A.

5.

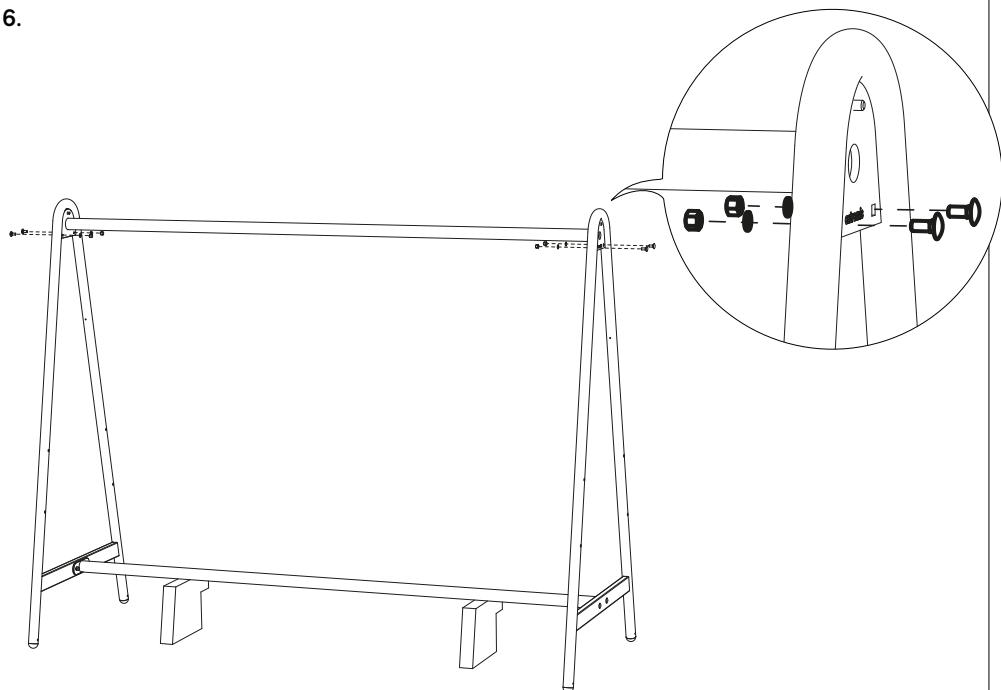


AMA285

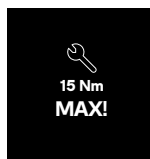
**Faites de même pour les
deux côtés**



6.

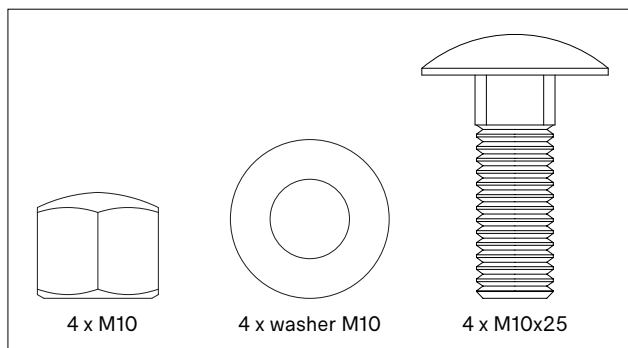


**Procédez ainsi pour les deux
cadres en A, serrez maintenant
toutes les boulons!**

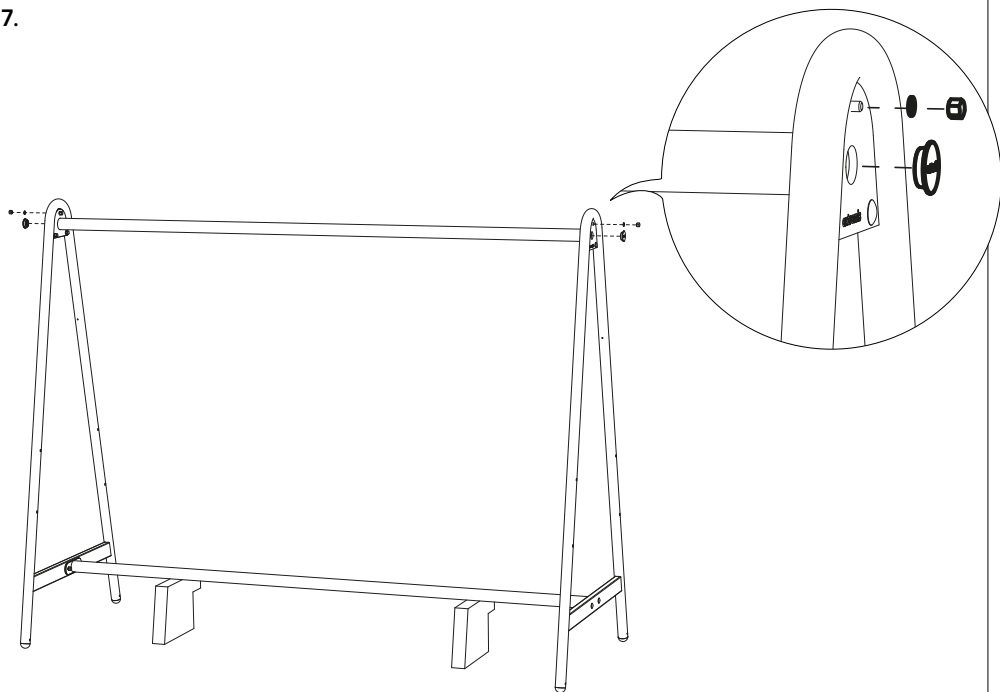


Serrez avec précaution!
Une force excessive
peut endommager le
revêtement !

AMA285

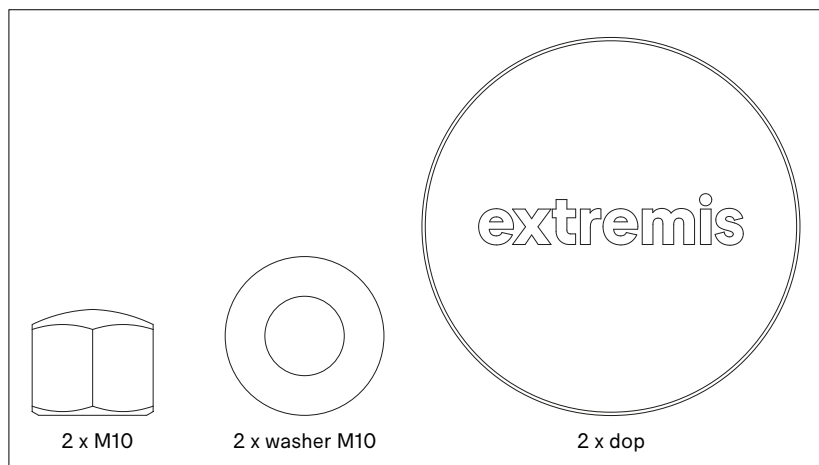


7.

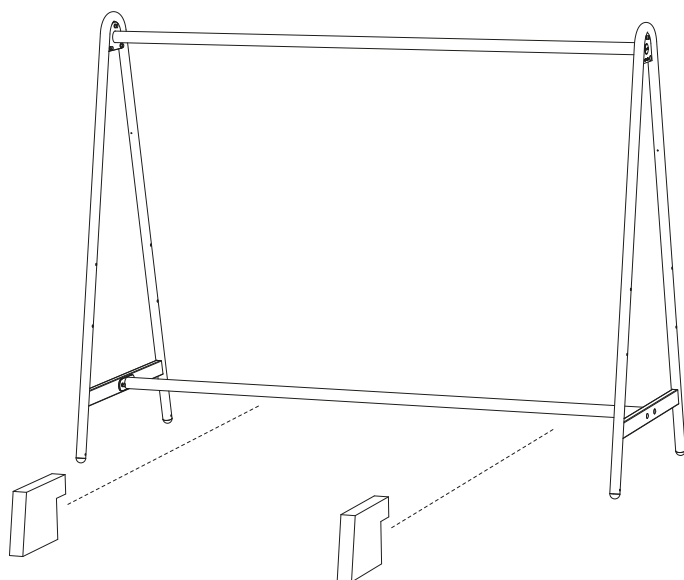


Procédez ainsi pour les
deux cadres en A

AMA285

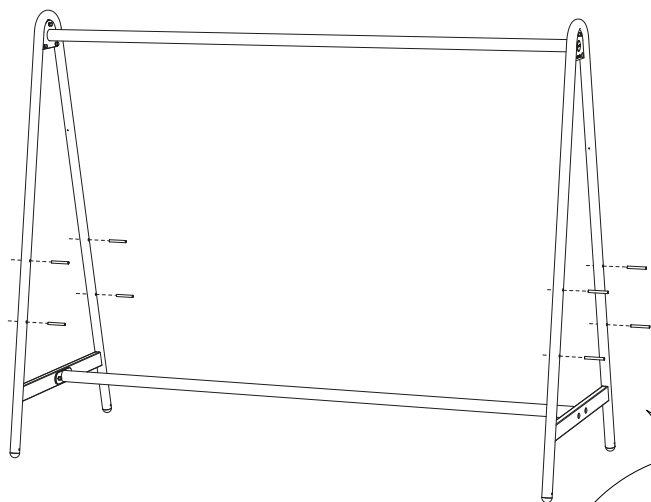


8.

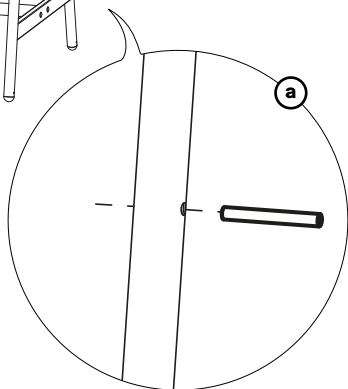
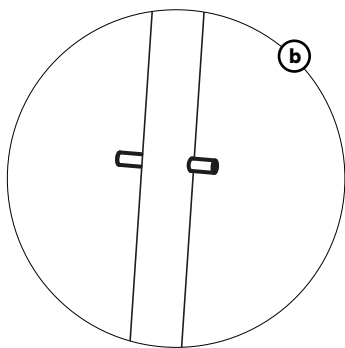


Retirez les blocs de polystyrène expansé

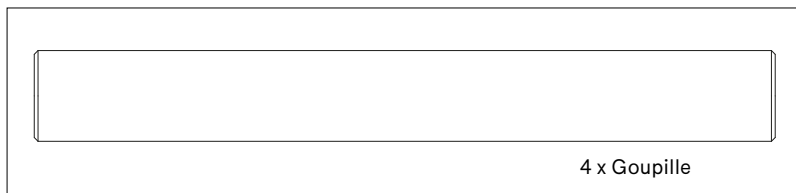
9.



Procédez ainsi pour les
deux cadres en A

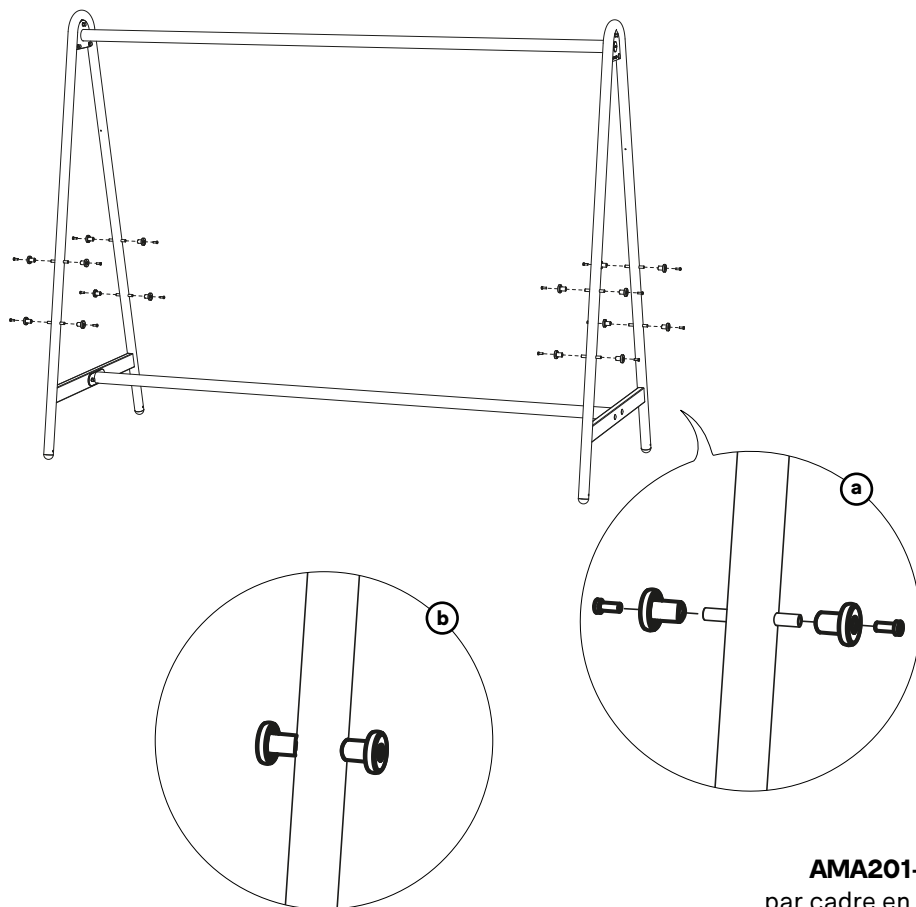


AMA201-1
par cadre en A



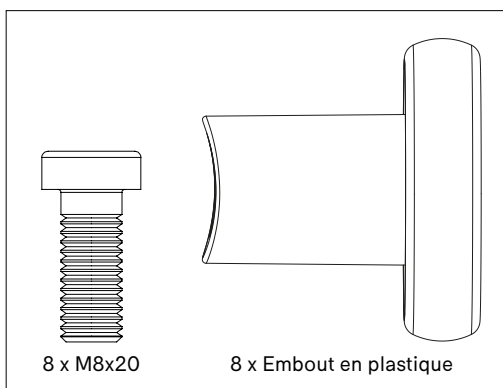
4 x Goupille

10.

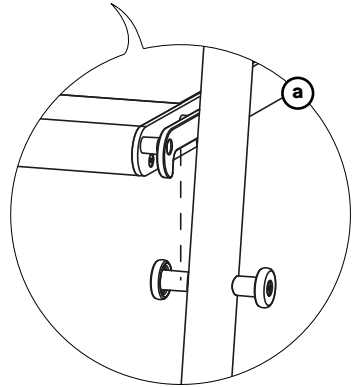
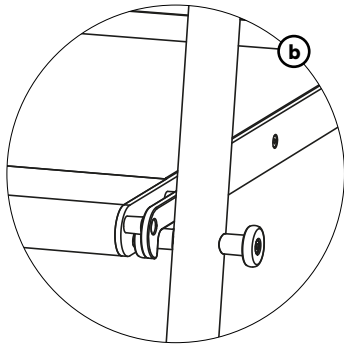
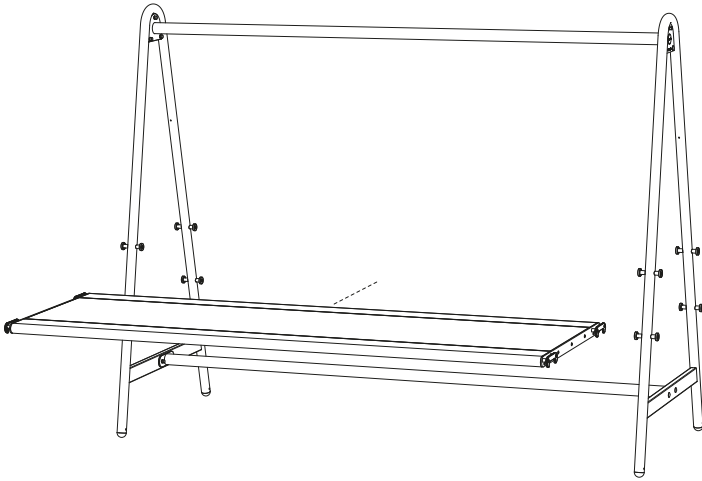


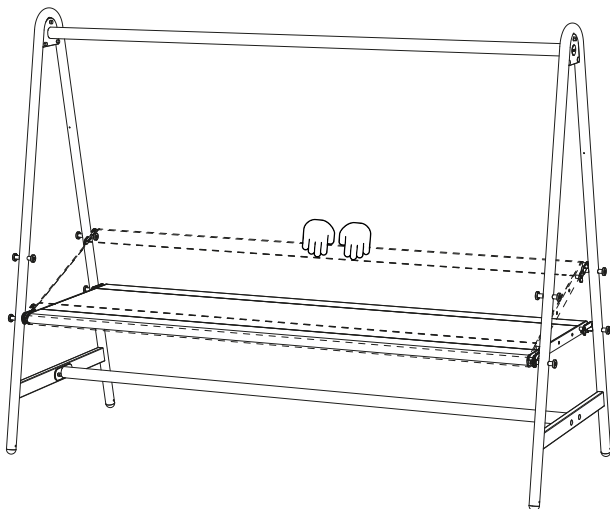
AMA201-1
par cadre en A

**Procédez ainsi pour les deux
cadres en A**

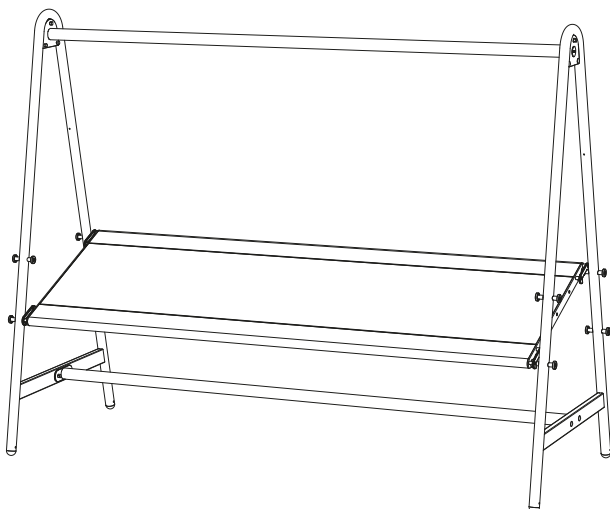


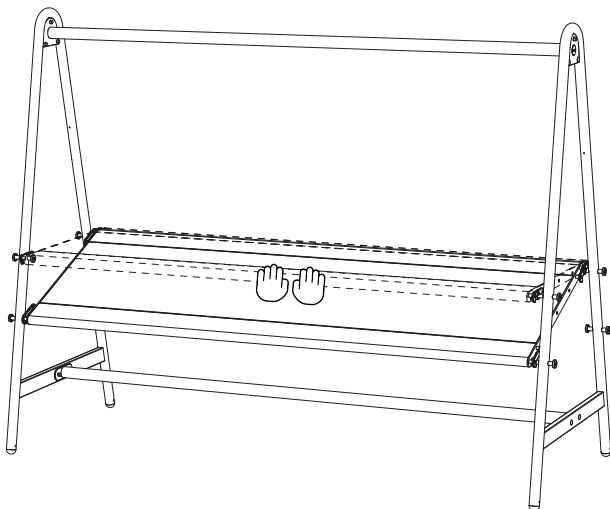
11.



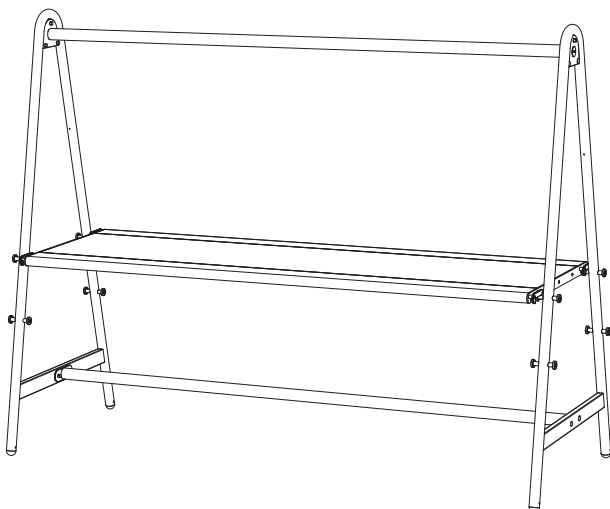


1er côté vers le haut et tirez.
Veillez à toujours maintenir le plateau en son centre
lorsque vous le déplacez vers le haut ou vers le bas!





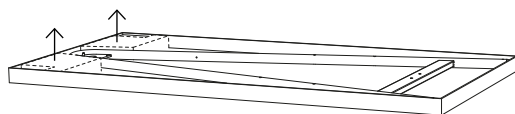
2ème côté vers le haut et poussez.
Veillez à toujours maintenir le plateau en son centre
lorsque vous le déplacez vers le haut ou vers le bas!



Module d'extension - Acier galvanisé

1.

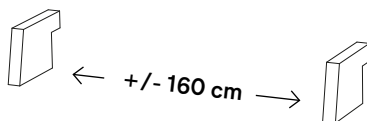
N° 5



N° 17

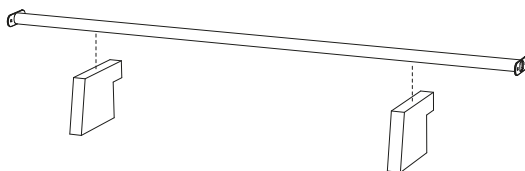


20'

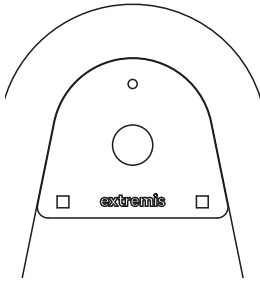


Pour le reste du montage, utilisez les blocs de polystyrène contenus dans l'emballage des cadres en A!

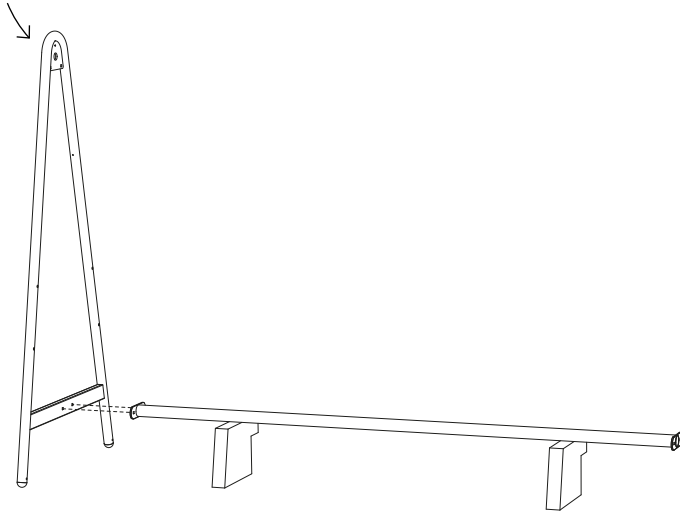
2.



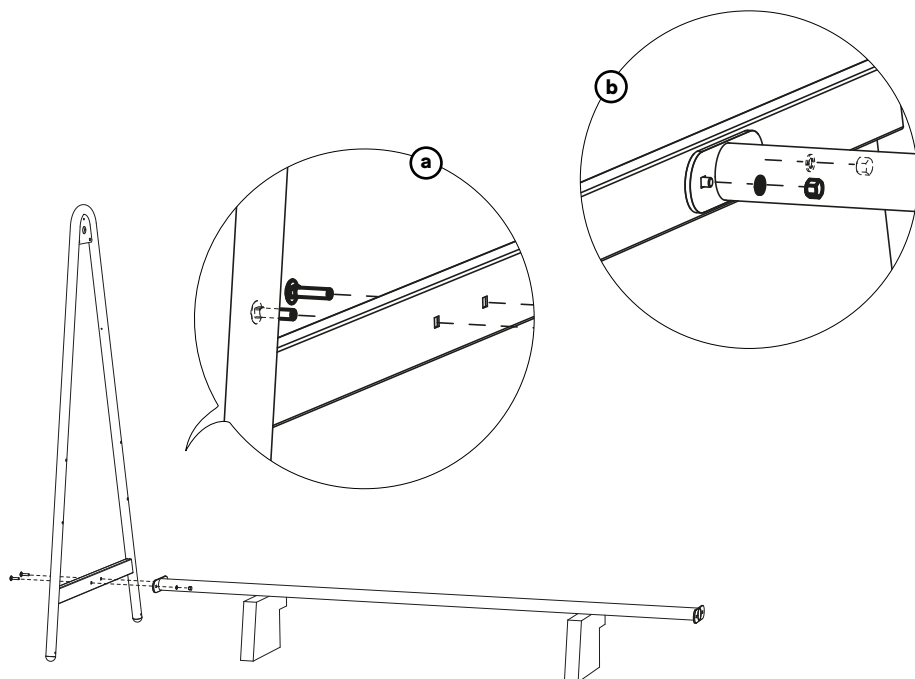
3a.



Logo à l'extérieur

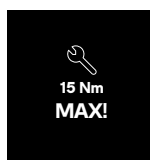


3b.

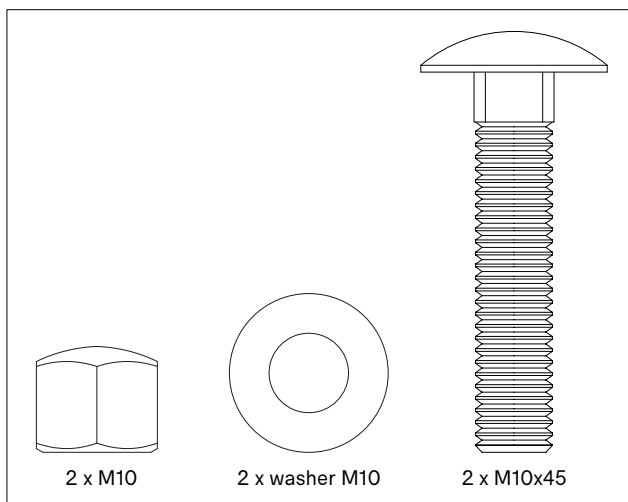


Ne serrez pas !

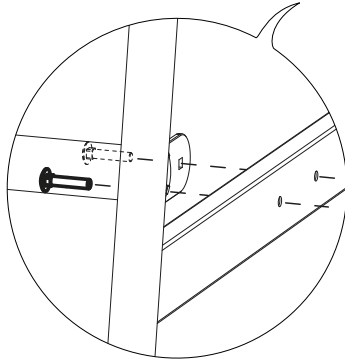
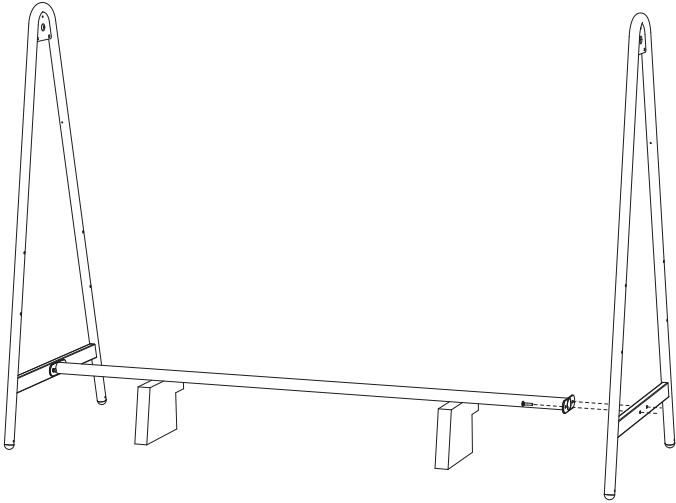
AMA285



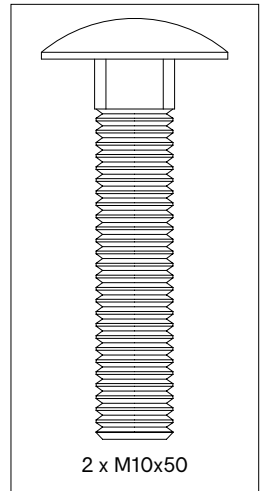
Serrez avec précaution!
Une force excessive
peut endommager le
revêtement !



4.

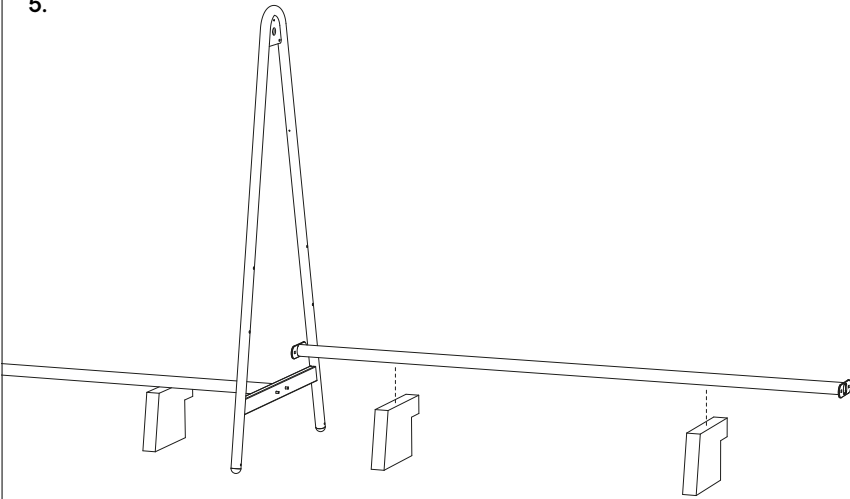


AMA239-1

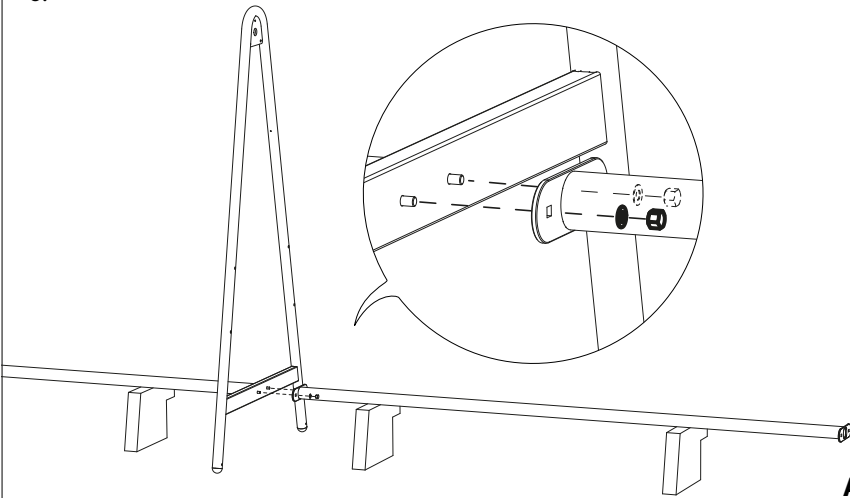


2 x M10x50

5.

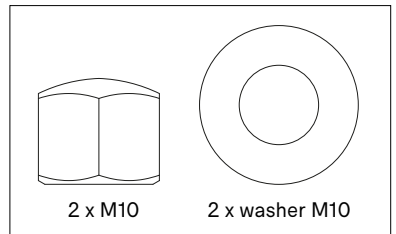


6.

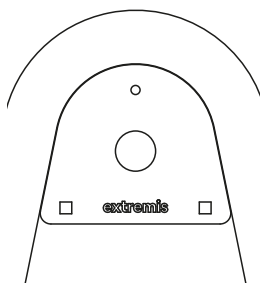


AMA239-1

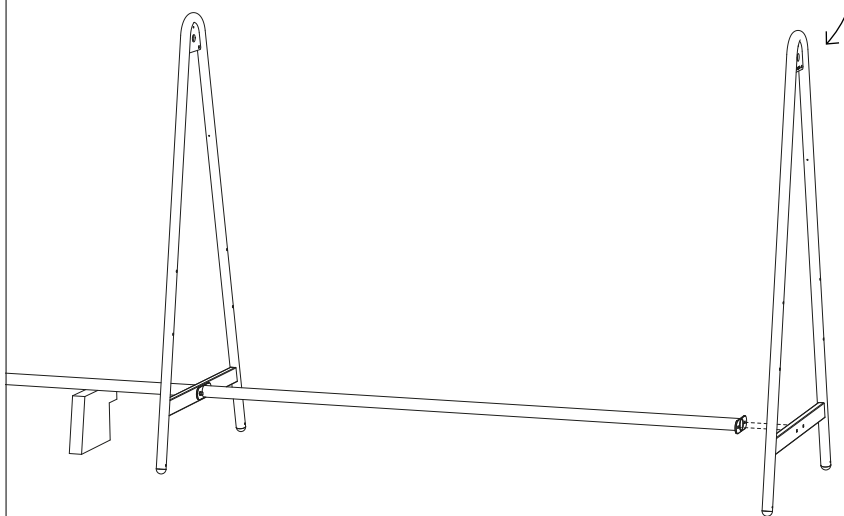
Ne serrez pas !



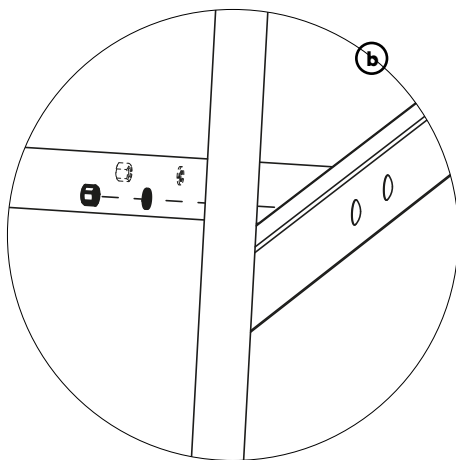
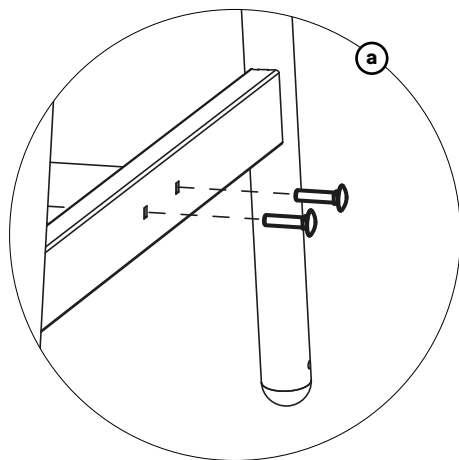
7a.



Logo à l'extérieur

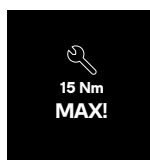


7b.

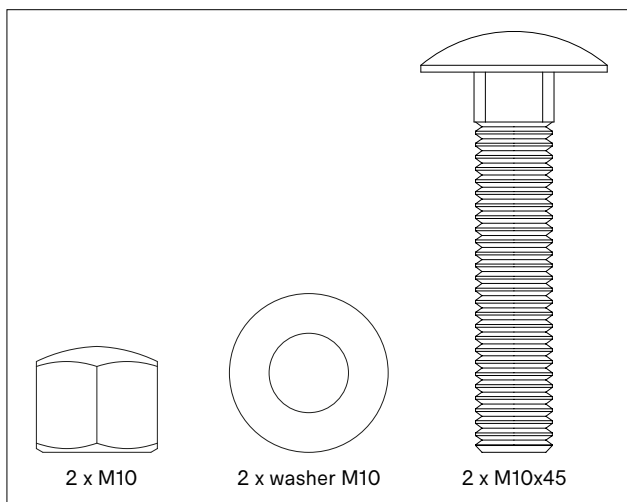


Faites de même pour les
deux côtés

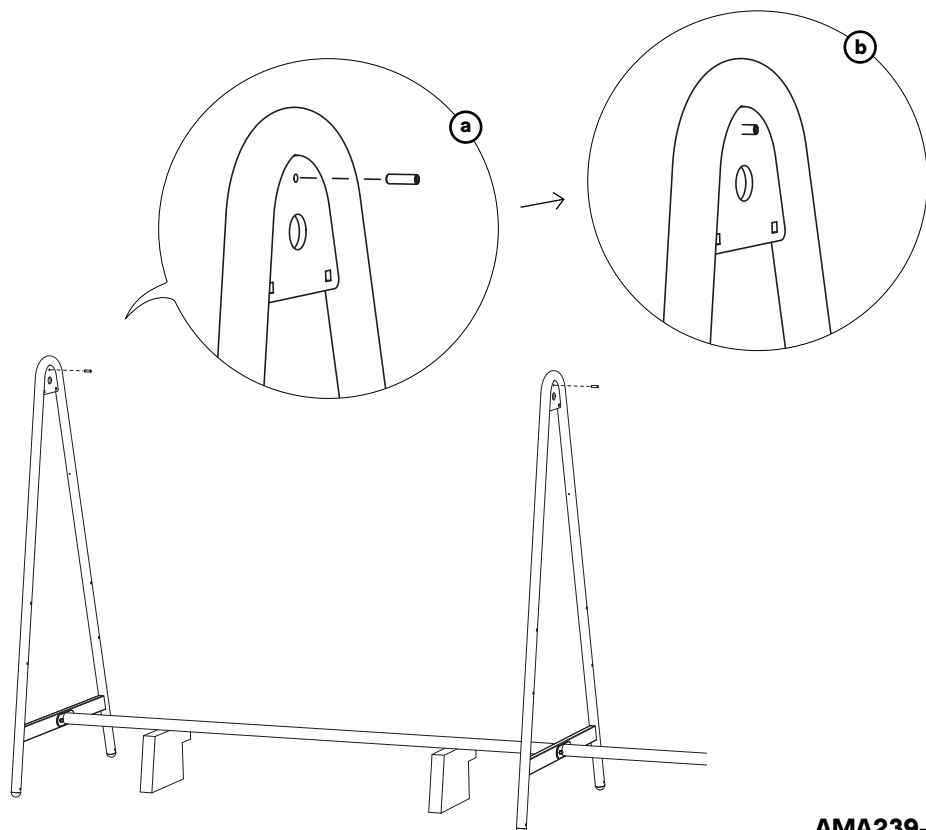
AMA285



Serrez avec précaution!
Une force excessive
peut endommager le
revêtement !



8.

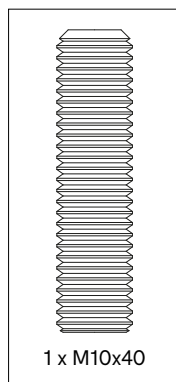
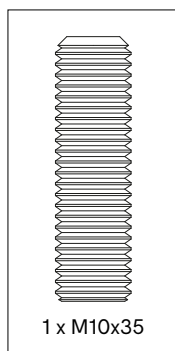


AMA239-1

Par cadre en
A central

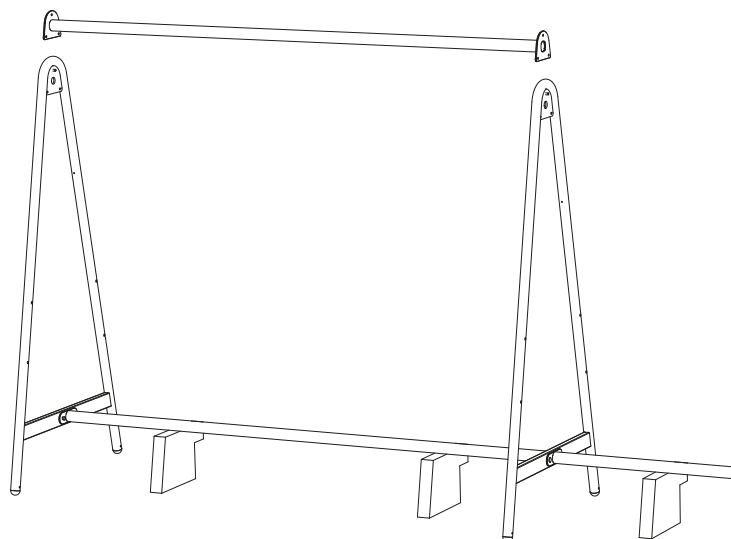
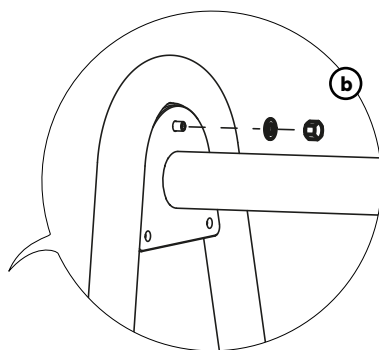
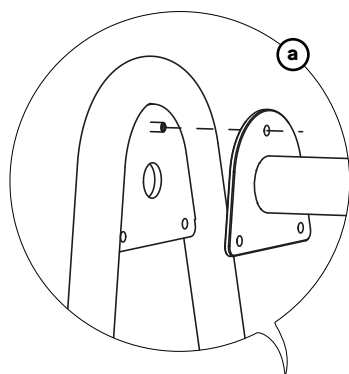
AMA285

Par cadre en
A extérieur



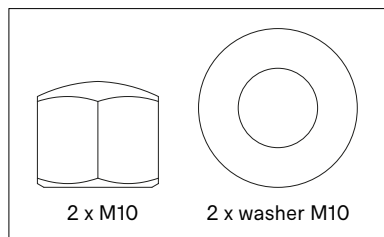
**Assurez-vous que la vis de réglage est
centrée sur le cadre A.**

9.

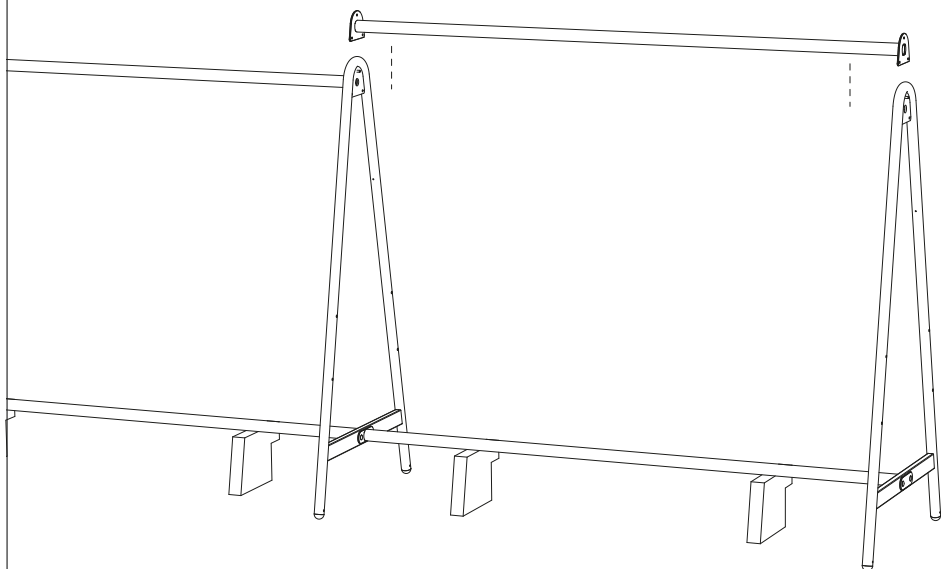
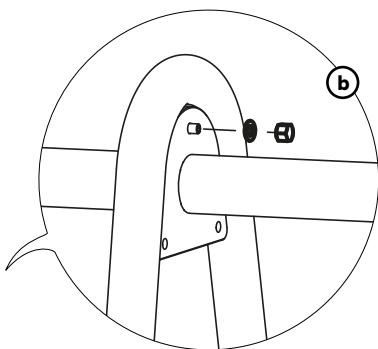
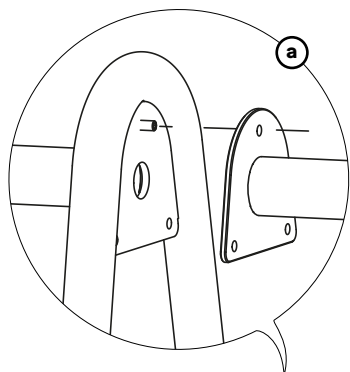


AMA285

**Logo sur l'extérieur, des
deux côtés**

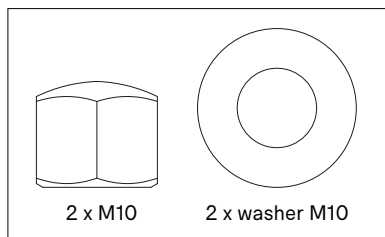


10.



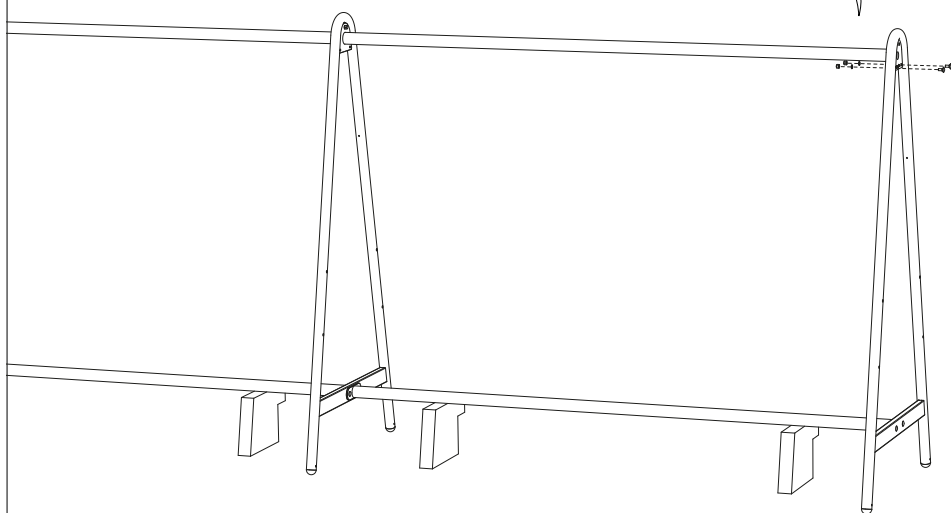
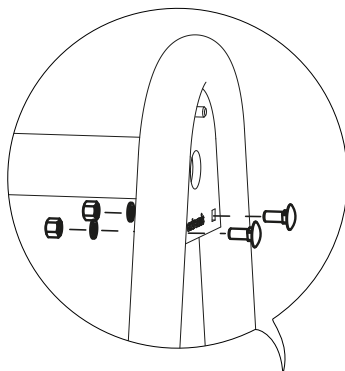
AMA285

**Logo sur l'extérieur, des
deux côtés**



11a.

Procédez ainsi pour les deux
cadres en A extérieurs, serrez
toutes les boulons!

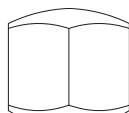


AMA285

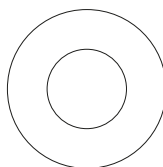
Par cadre en A
extérieur


15 Nm
MAX!

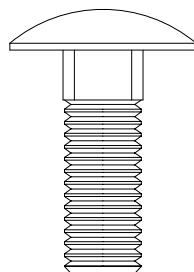
Serrez avec précaution!
Une force excessive
peut endommager le
revêtement !



2 x M10



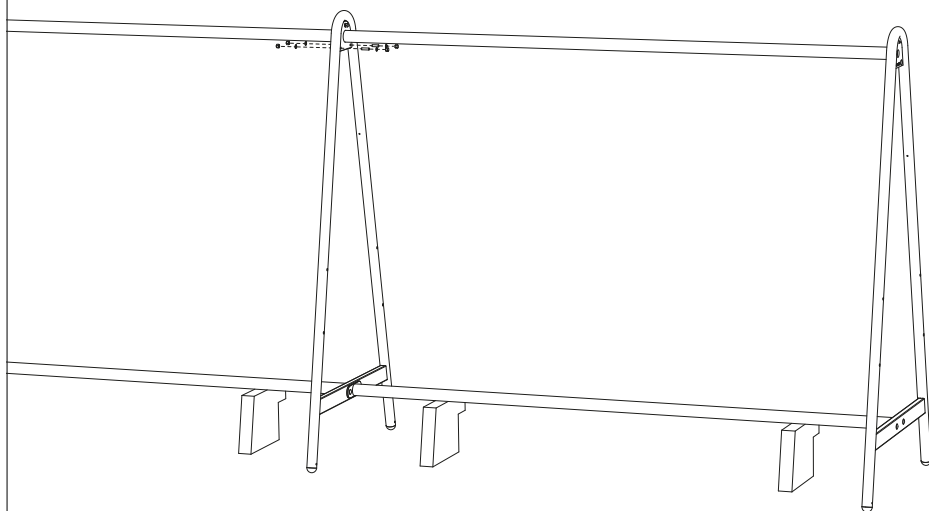
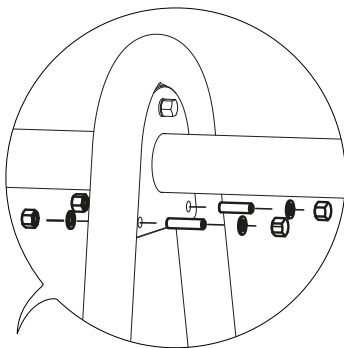
2 x washer M10



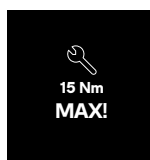
2 x M10x25

11b.

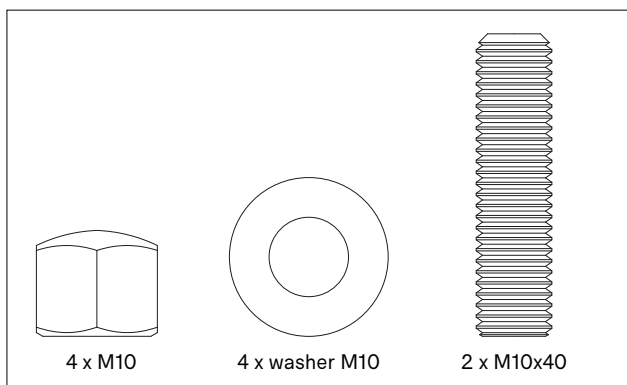
Procédez ainsi pour
tous les cadres A
centraux



AMA285
Par cadre en
A central



Tighten carefully!
Excessive force may
damage the coating!



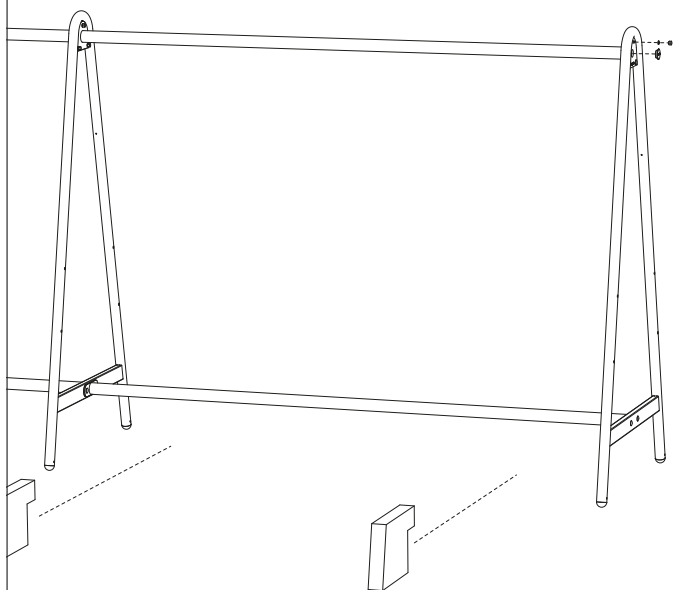
4 x M10

4 x washer M10

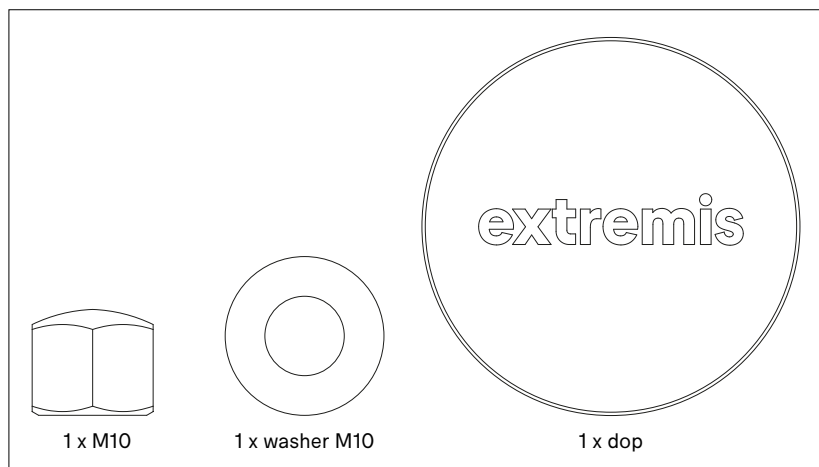
2 x M10x40

12.

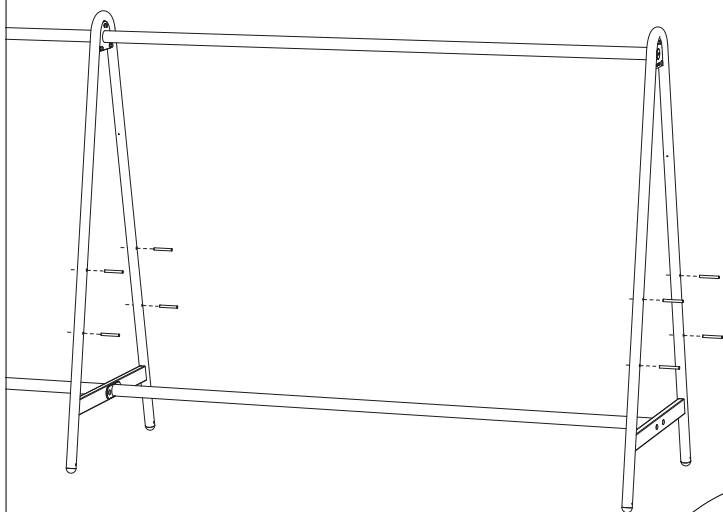
Procédez ainsi pour les deux
cadres en A extérieurs



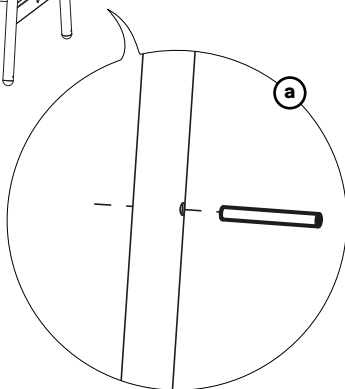
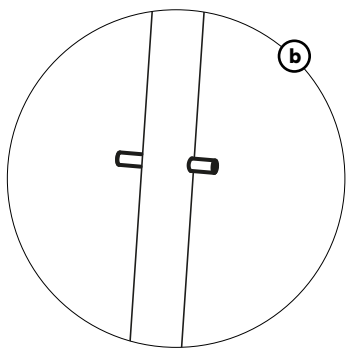
AMA285
Par cadre en
A extérieur



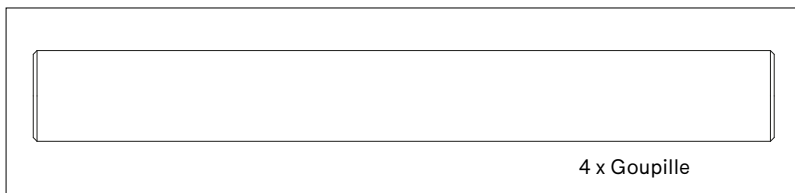
13.



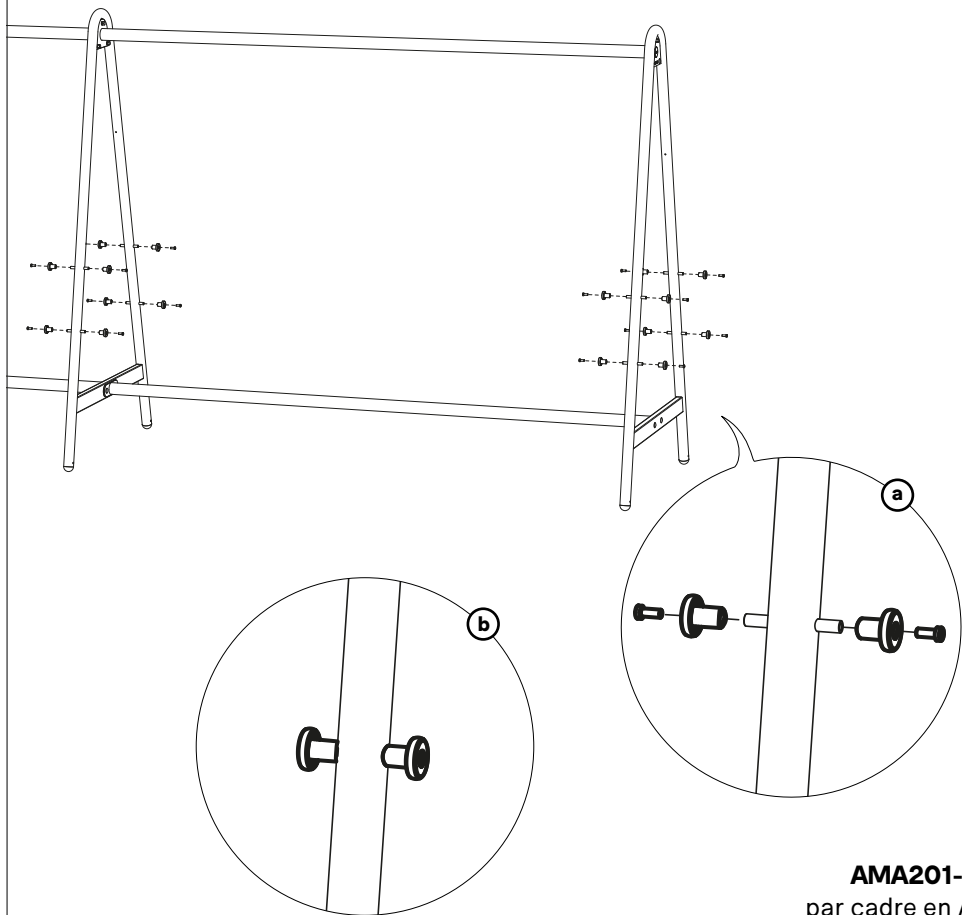
**Procédez ainsi pour tous
les cadres en A**



AMA201-1
par cadre en A

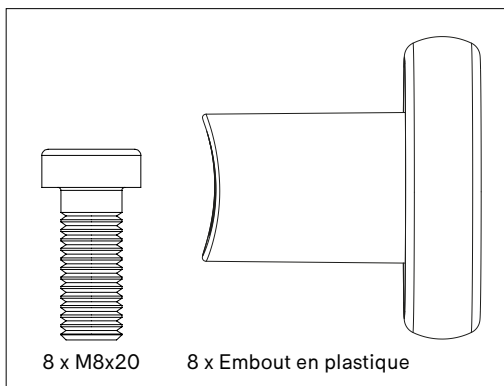


14.



AMA201-1
par cadre en A

**Procédez ainsi pour tous les
cadres en A**



15.

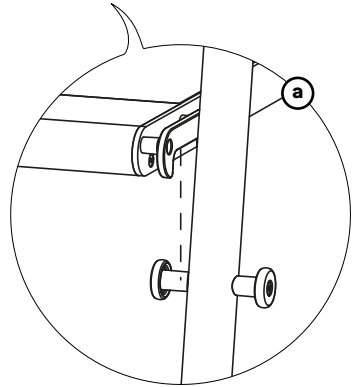
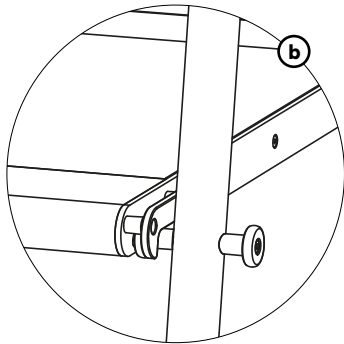
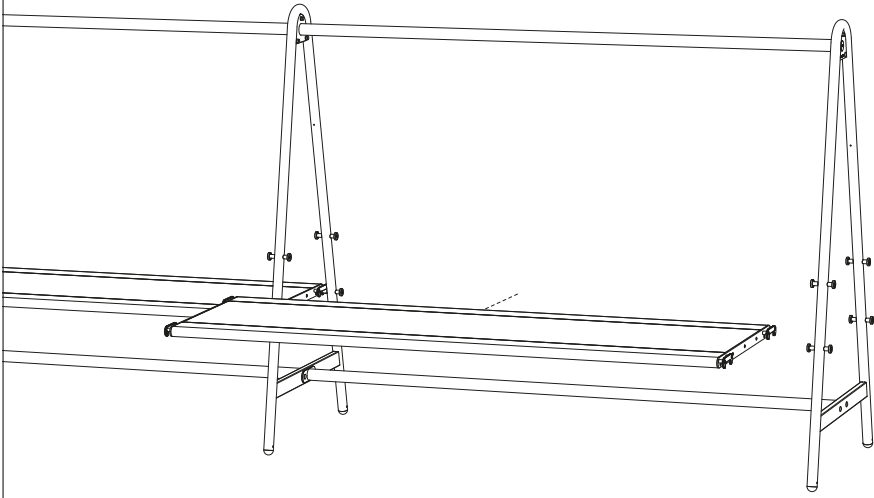
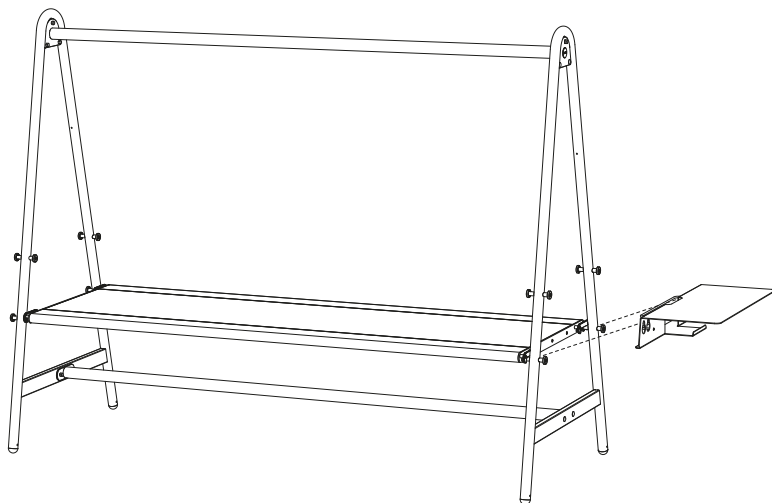
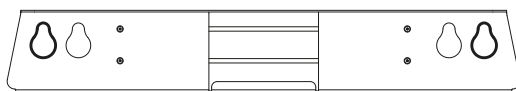
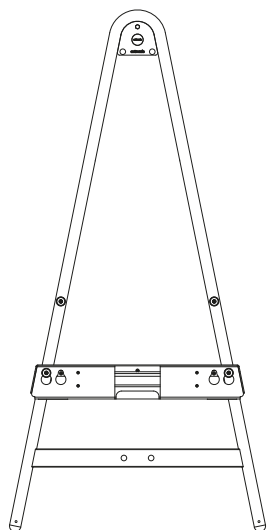


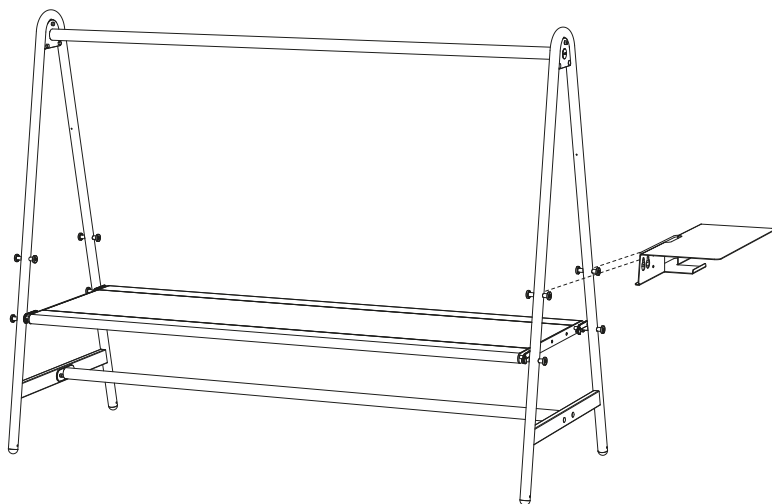
Table d'appoint

1.

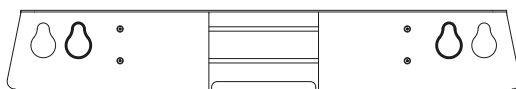
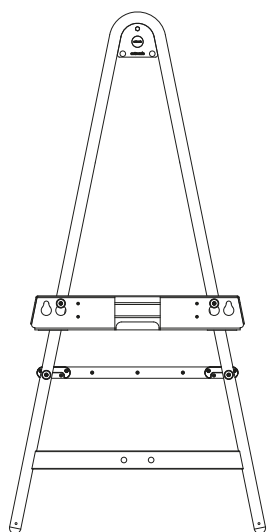


Position la plus basse :
utiliser les orifices extérieurs



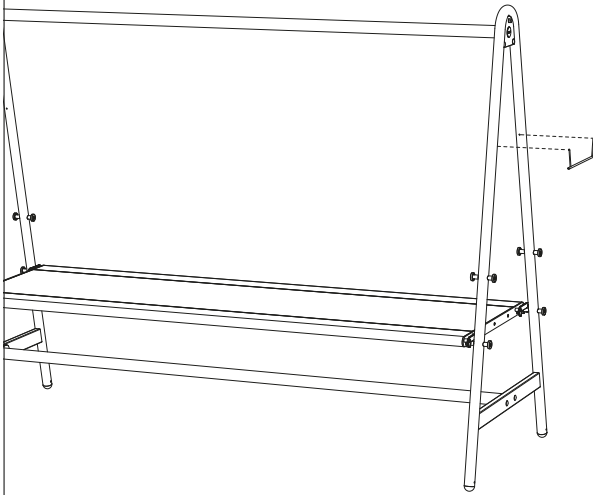


**Position la plus haute :
utilisez les orifices intérieurs**

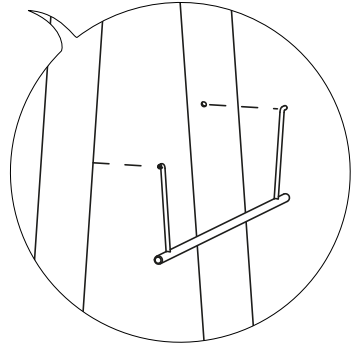


Support d'écran

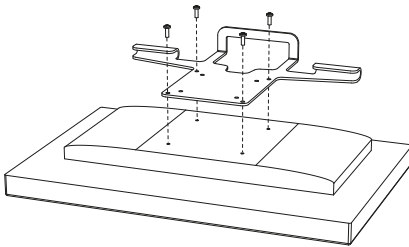
1.



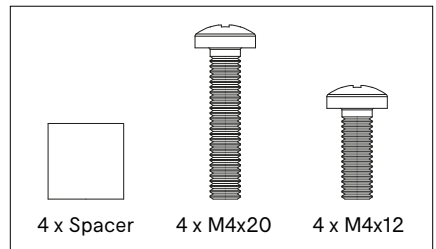
5'



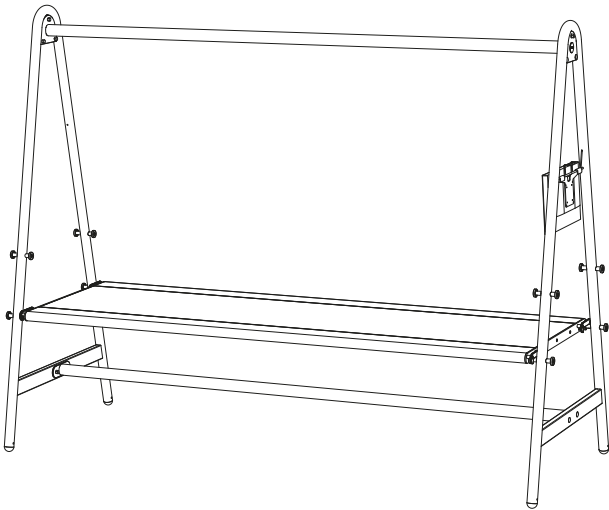
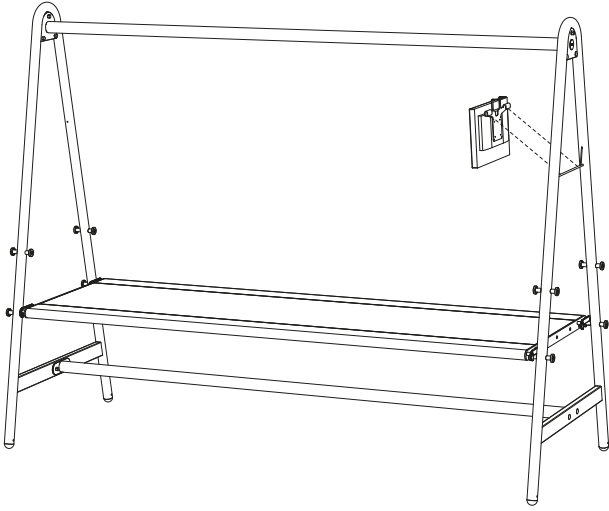
2.



AMA435

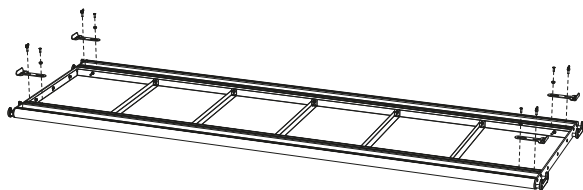


3.



Fixation plateau de table

1.



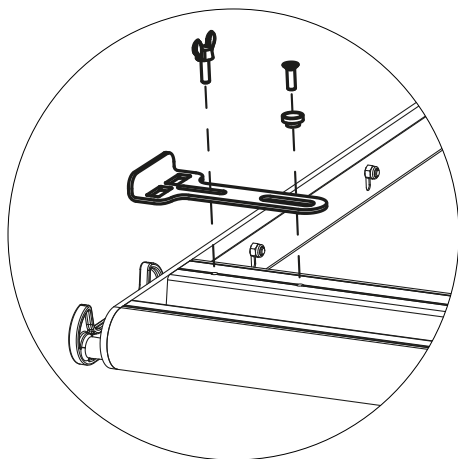
N° 5



N° 17

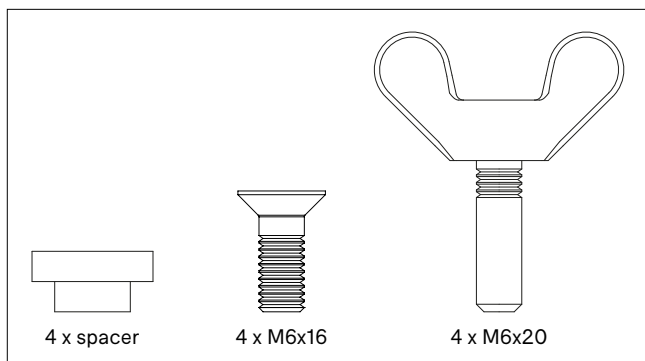


20'

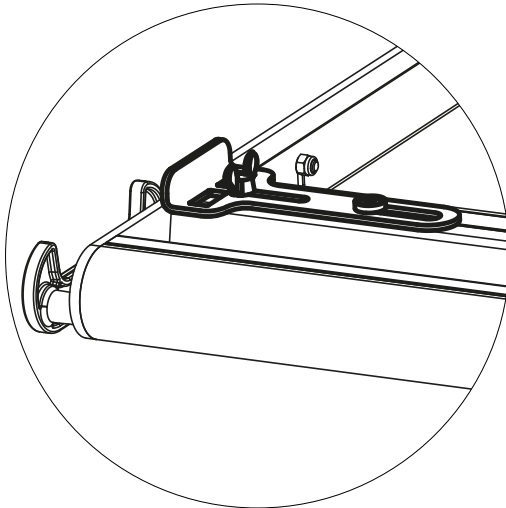
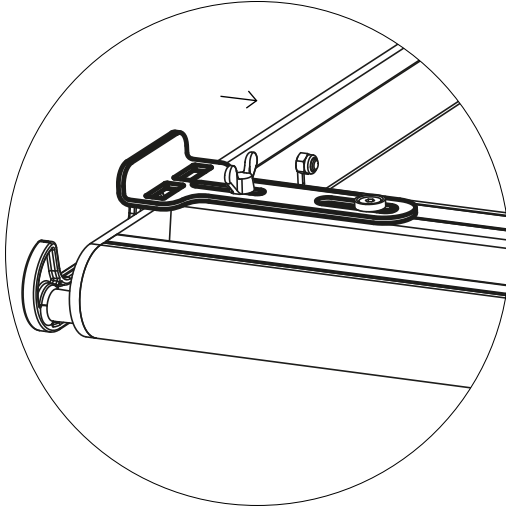


**Serrez le boulon avec l'entretoise.
Ne serrez pas la vis à ailettes !**

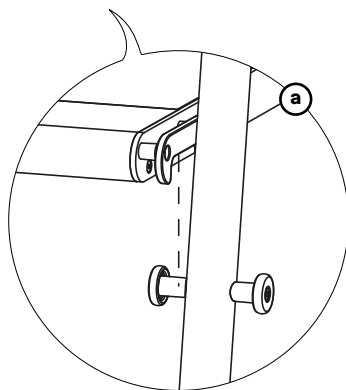
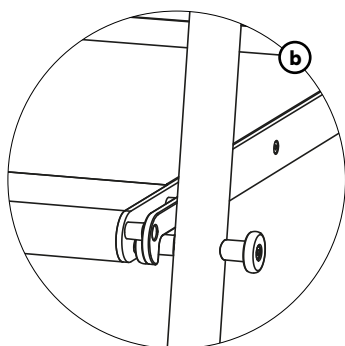
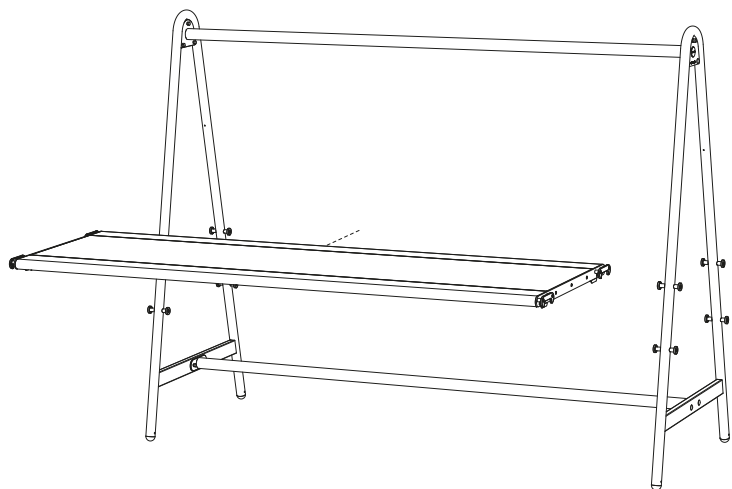
AMA440



2.

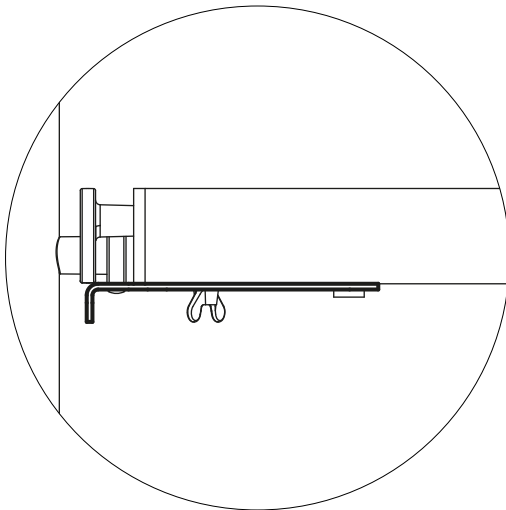
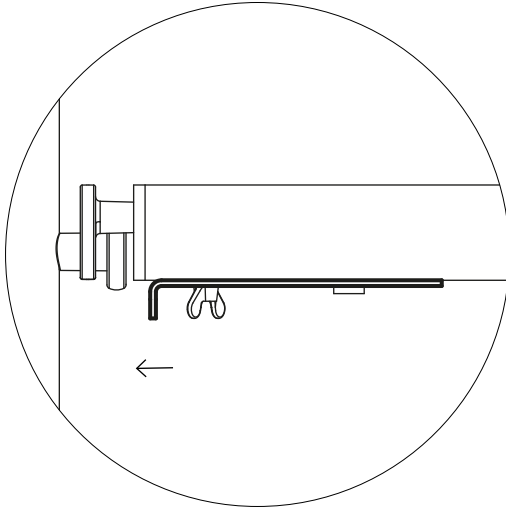


3.



Ne peut être combiné que lorsque le dessus de table est dans sa position la plus haute

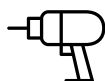
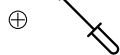
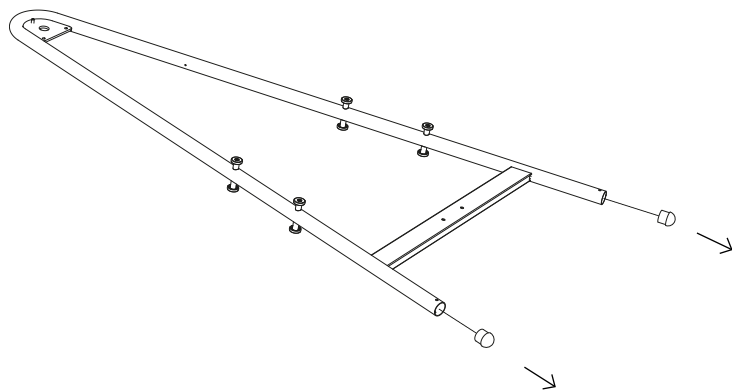
4.



Serrez toutes les vis à oreilles

Pieds de mise à niveau

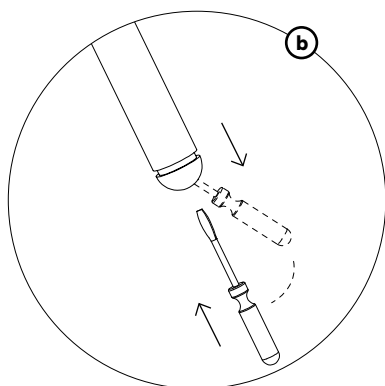
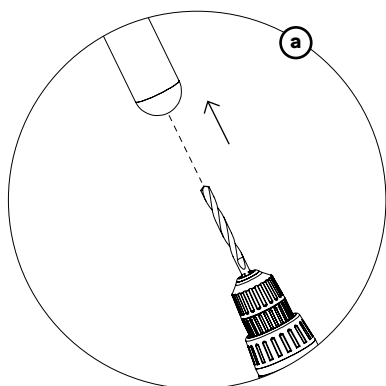
1.



N° 17

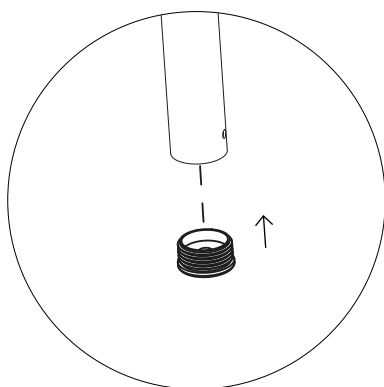


10'

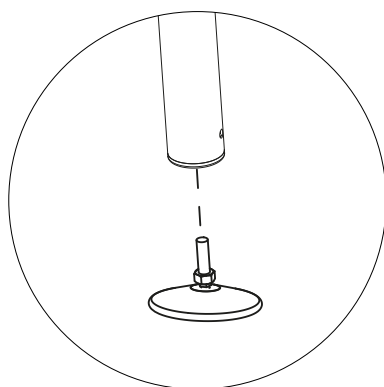


Retirez les embouts en plastique standard

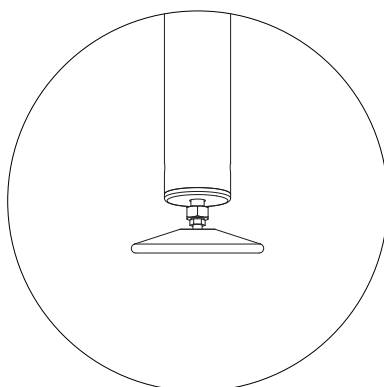
2.



3.

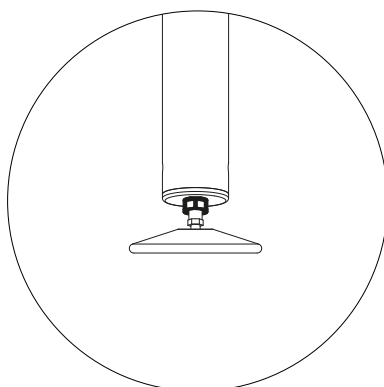


4a.



**Dévissez les pieds jusqu'à
ce qu'ils touchent le sol**

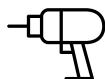
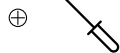
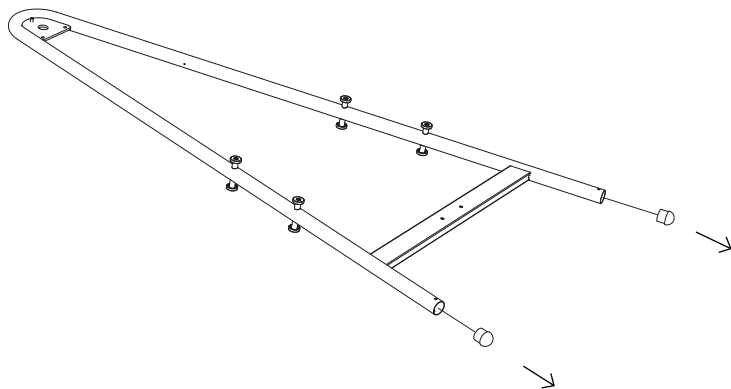
4b.



Serrer l'écrou

Ancrage au sol

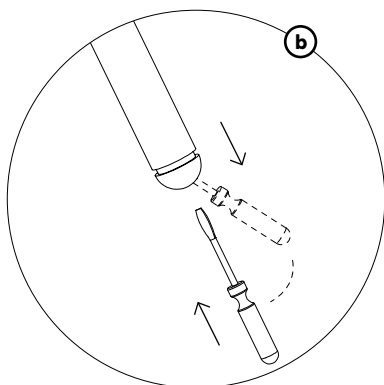
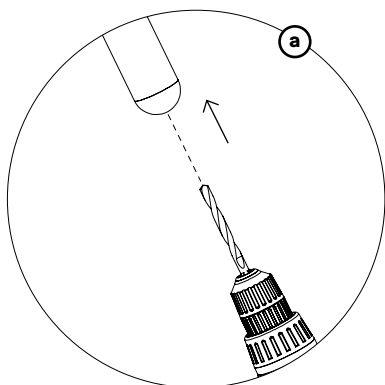
1.



N° 13

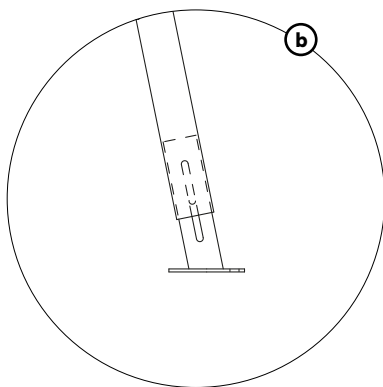
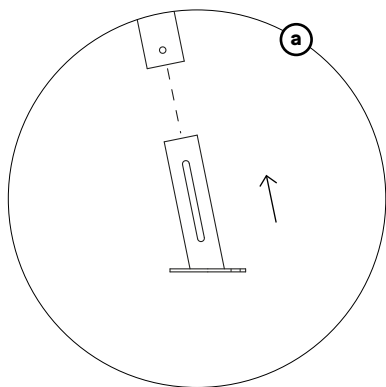


10'

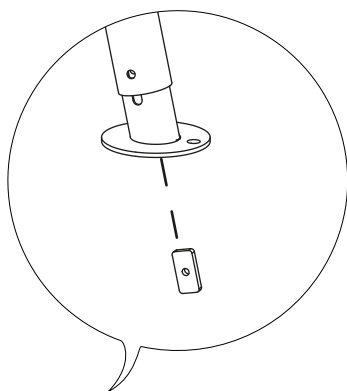
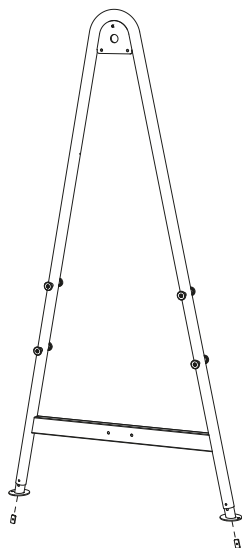


Retirez les embouts en plastique standard

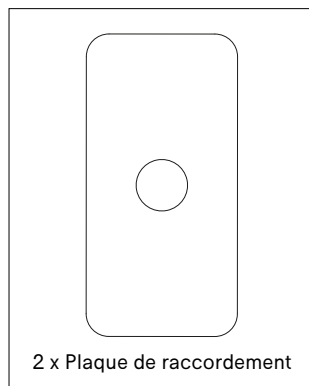
2.



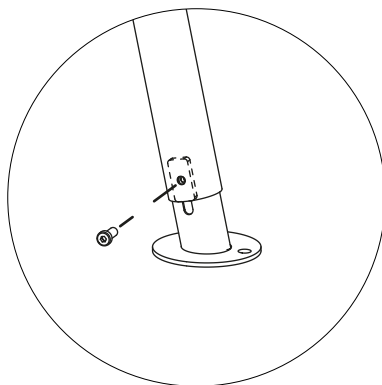
3.



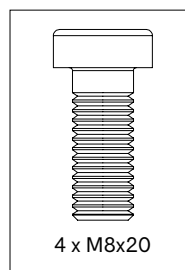
AMA442
par cadre en A



4.

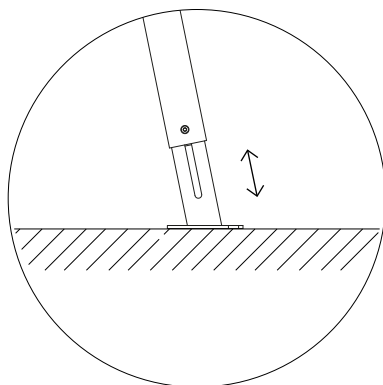
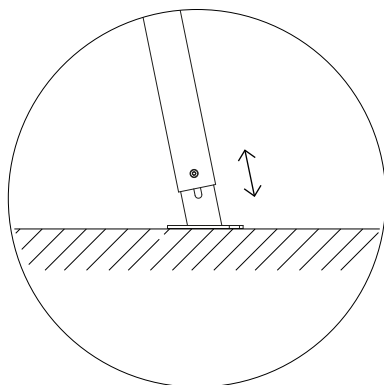


AMA442
par cadre en A



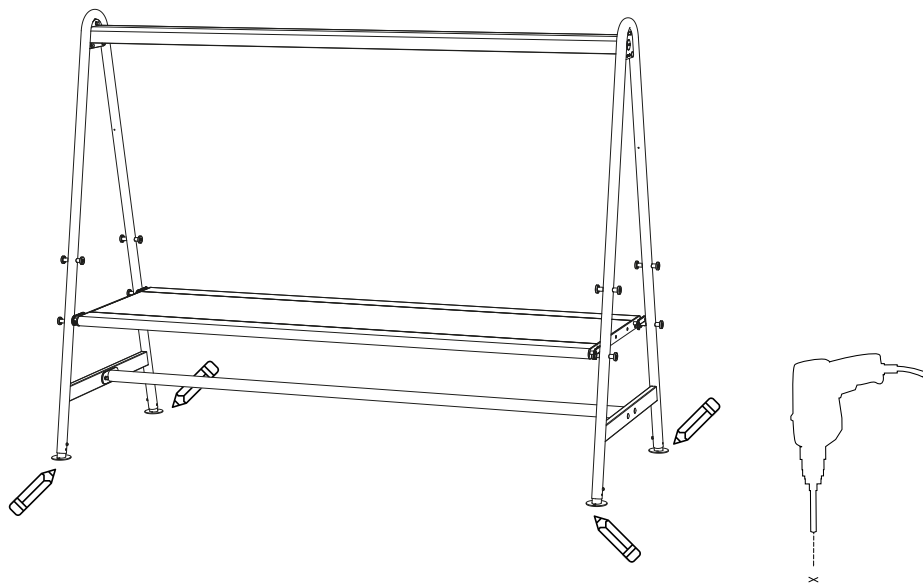
Ne serrez pas !

5.

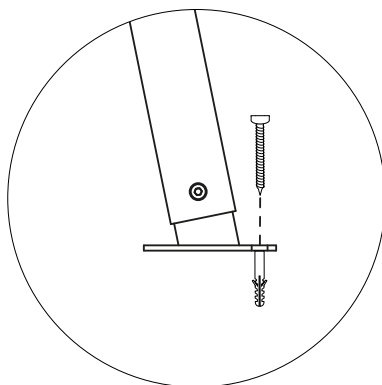


**Placez votre AMAi à la hauteur désirée et
serrez tous les boulons**

6.



7.



**Utilisez les fixation les plus
adaptées à la surface**

Avertissements

Instructions de montage

Entretien

Avertissements ↗

Instructions de montage ↗

Entretien ↗



Avertissements

General

- N'utilisez pas d'outils pointus pour ouvrir l'emballage.
- Nous déconseillons fortement d'utiliser des outils électriques.
- Risque de trébuchement, attention à la marche.
- N'éteignez pas de cigarettes sur la table.
- Ne résiste pas aux graffitis.
- Ne laissez pas des enfants jouer sur la table sans surveillance.
- Pour éviter tout risque d'étouffement, maintenez les sacs en plastique hors de portée des bébés et des enfants
- Les couleurs peuvent varier au fil des années ou d'un lot à l'autre.

Product

- Ne vous tenez pas debout, ne sautez pas sur la table.
- Veillez toujours à bien centrer le plateau lorsque vous le déplacez vers le haut ou vers le bas.
- Ne tirez pas la table, mais portez-la au minimum à 2 personnes.
- Le produit doit être fixé par des gens qualifiés.
- Pour la fixation : utilisez des boulons ou des vis adaptés provenant d'un magasin spécialisé en fonction du matériau qui compose votre terrasse.

Acier galvanisé

- La galvanisation devient moins brillante lorsqu'elle est utilisée en extérieur.
- Ignifuge - NEN-EN13501-1 A1 - Les produits de classe A1 ne contribueront à aucun stade de l'incendie, y compris à un feu complètement développé. Pour cette raison, ils sont supposés être capables de satisfaire également toutes les exigences de toutes les classes inférieures.
- Des impuretés éventuelles dans la cuve d'immersion peuvent



- provoquer des taches noires lors de la galvanisation, qui sont indissociables de cette technique de finition industrielle.
- Les marques blanches sur cette couche de zinc sont également intrinsèques à ce procédé et disparaîtront lorsque les meubles seront placés à l'extérieur.
 - Cette technique de finition industrielle peut engendrer une surface rugueuse. Cela fait partie intégrante du processus.

Thermolaquage

- Le thermolaquage nécessite plus d'entretien.
- N'utilisez pas de poudres à récurer abrasives ou de produits abrasifs, car ils risquent de rayer la surface.
- La couleur peut légèrement pâlir en cas d'exposition aux rayons UV.
- Ignifuge- NEN-EN13501-1 A2-s1 - Satisfaisant aux mêmes critères que la classe B pour l'essai SBI selon EN13823. De plus, dans les conditions d'un feu complètement développé, ces produits ne contribueront pas de manière significative à la charge calorifique et à la croissance du feu.
- Les couleurs foncées peuvent devenir très chaudes par temps ensoleillé.

Bois

- Le bois est livré non traité.
- Le bois est un matériau naturel et son aspect est différent pour chaque latte, planche et arbre.
- Le bois deviendra progressivement plus rugueux et commencera à griser en raison de l'exposition au soleil et à la pluie. Nous conseillons de huiler le bois une ou deux fois par an. 1x avant l'été et 1x après l'été pour protéger de l'hiver.
- Nettoyez régulièrement avec un détergent doux. N'utilisez jamais de nettoyeur haute pression car cela rendrait la surface lisse du bois rugueuse et endommagerait irrémédiablement les fibres du bois.
- Nettoyage en profondeur avec Extremis Wood Cleaner.
- Nous vous conseillons vivement de traiter votre bois avec une huile pour bois pour le protéger des tâches, de petites fissures et crevasses



peuvent également apparaître au cours de cette opération. Nous recommandons à tout le monde de traiter le mobilier en bois avec notre protecteur spécifique. Il est préférable d'effectuer ce traitement tous les ans.

Soft desktop

- Usage intérieur uniquement.
- Les liquides renversés tels que le café, le thé, l'alcool, etc. doivent être éliminés immédiatement.
- Nettoyez les taches d'encre à l'essence de térébenthine ou au white spirit. Rattrapez les taches qui pourraient apparaître avec un polish Forbo et polissez avec un tampon à récurer vert usé.

Revêtement chêne

- Usage intérieur uniquement.
- Les liquides renversés tels que le café, le thé, l'alcool, etc. et même l'eau doivent être éliminés immédiatement.
- N'utilisez pas de produits de nettoyage abrasifs ou de solvants agressifs.
- N'utilisez pas de cire à polir.
- La lumière affecte la couleur du revêtement.
- La température et l'humidité peuvent entraîner une contraction ou une dilatation du revêtement.
- Ne placez jamais d'objets chauds directement sur le revêtement.



Instructions de montage



Regardez les dessins, à partir de la page 11

Module standard (p11)

1. Ouvrez les boîtes des cadres A et retirez les blocs de polystyrène expansé. Placez deux blocs de polystyrène expansé sur le sol à l'endroit où vous voulez assembler votre AMAi. Veillez à ce que les blocs soient espacés d'environ 160 cm.
2. Placez le repose-pieds sur les 2 blocs de polystyrène expansé.
3. **a.** Montez le premier cadre A sur une extrémité du repose-pieds, avec le logo Extremis tourné vers l'extérieur.
b. Montez le premier cadre en A à l'aide de 2 boulon de carrosserie M10x45, 2 écrous borgnes M10 et des rondelles élastiques. Montez maintenant le deuxième cadre en A à l'autre extrémité du repose-pieds, toujours avec le logo Extremis tourné vers le côté extérieur, mais ne serrez pas encore complètement les boulons.
4. Fixez maintenant un vis réglage M10x35 dans les deux cadres A comme indiqué sur le dessin. Assurez-vous que la vis de réglage est centrée sur le cadre A.
5. Positionnez le tube supérieur entre les deux cadres en A.
a. Faites glisser le tube supérieur sur les vis de réglage de manière à ce qu'il soit correctement positionné.
b. Vissez d'abord un écrou borgne et une rondelle M10 sur les deux vis de réglage pour maintenir le tube supérieur en place.
6. Fixez maintenant le tube supérieur sur les deux cadres en A, chacune à l'aide de deux boulons de carrosserie M10x25, d'écrous borgnes



- M10 et de rondelles. Serrez maintenant toutes les boulons!
7. Vissez un écrou borgne M10 et une rondelle élastique sur l'extérieur de chacune des deux vis de réglage, ainsi qu'un capuchon en caoutchouc avec le logo Extremis dans le grand trou comme indiqué sur le dessin.
 8. Retirez les blocs de polystyrène expansé.
 9. **a.** Insérez les goupilles dans les quatre trous de chaque cadre en A.
b. Assurez-vous qu'elles sont correctement centrées.
 10. Placez un embout en plastique noir sur chaque extrémité des broches, que vous fixerez avec une vis M8x20. Vérifiez que les embouts en plastique s'adaptent correctement sur le cadre en A et serrez toutes les vis.
 11. Vous pouvez maintenant positionner le plateau de table entre les deux cadres en A sur les capuchons de votre choix.

Module d'extension (p24)

1. Ouvrez les boîtes des cadres A et retirez les blocs de polystyrène expansé. Placez deux blocs de polystyrène expansé sur le sol à l'endroit où vous voulez assembler votre AMAi. Veillez à ce que les blocs soient espacés d'environ 160 cm.
2. Placez le repose-pieds sur les 2 blocs de polystyrène expansé.
3. **a.** Montez le premier cadre A sur une extrémité du repose-pieds, avec le logo Extremis tourné vers l'extérieur.
b. Utilisez 2 boulon de carrosserie M10x45, 2 écrous borgnes M10 et des rondelles élastiques, mais ne serrez pas encore complètement les boulons.
4. Fixez maintenant la deuxième cadre en A à l'autre extrémité du repose-pieds, en insérant des boulons de carrosserie M10x50 dans les orifices du repose-pieds et du cadre en A.
5. Placez à nouveau deux blocs de polystyrène expansé sur le sol et posez les deux repose-pieds dessus.
6. Faites glisser le repose-pieds sur les deux boulons de carrosserie en saillie sur le cadre A et fixez-le avec deux écrous et des rondelles.



7. **a.** Fixez maintenant le troisième cadre en A à l'autre extrémité du deuxième repose-pieds, avec le logo Extremis tourné vers le côté extérieur.
b. Fixer le cadre en A extérieur à l'aide de 2 boulons de carrosserie M10x45, 2 écrous borgnes M10 et des rondelles élastiques, mais ne serrez pas encore complètement les boulons.
8. Fixez maintenant un vis de réglage M10x35 dans les cadres A en extérieur et un vis de réglage M10x40 dans le(s) cadre(s) A central comme indiqué sur le dessin. Assurez-vous que la vis de réglage est centrée sur le cadre A.
9. Positionnez le tube supérieur entre les deux cadres en A.
a. Faites glisser le tube supérieur sur les vis de réglage de manière à ce qu'il soit correctement positionné.
b. Vissez d'abord un écrou borgne et une rondelle M10 sur les deux vis de réglage pour maintenir le tube supérieur en place.
10. Répétez cette procédure pour le deuxième tube supérieur.
11. **a.** Fixez ensuite le tube supérieur aux cadres en A extérieurs, à l'aide de deux boulons de carrosserie M10x25, d'écrous borgnes M10 et de rondelles. Serrez toutes les boulons.
b. Fixez également le tube supérieur au(x) cadre(s) central(aux), à l'aide de deux vis de réglage M10x40, de 4 écrous borgnes M10 et de rondelles élastiques. Serrez toutes les boulons.
12. Vissez un écrou borgne M10 et une rondelle élastique sur l'extérieur de chacune des deux vis de réglage, ainsi qu'un capuchon en caoutchouc avec le logo Extremis dans le grand trou comme indiqué sur le dessin. Retirez les blocs de polystyrène expansé.
13. **a.** Insérez les goupilles dans les quatre trous de chaque cadre en A.
b. Assurez-vous qu'elles sont correctement centrées.
14. Placez un embout en plastique noir sur chaque extrémité des broches, que vous fixerez avec une vis M8x20. Vérifiez que les embouts en plastique s'adaptent correctement sur le cadre en A et serrez toutes les vis.
15. Vous pouvez maintenant positionner le plateau de table entre les



deux cadres en A sur les capuchons de votre choix.

Table d'appoint (p40)

1. Fixez la table d'appoint sur les deux embouts en plastique noir du cadre en A, à l'endroit où vous souhaitez l'utiliser. Vous pouvez choisir la hauteur souhaitée en utilisant la paire d'embouts supérieurs ou inférieurs.

Support d'écran (p42)

1. Montez le support métallique sur le cadre en A de votre choix, en l'insérant dans les trous de chaque côté du cadre en A.
2. Fixez la plaque à l'écran à l'aide des vis et des rondelles fournies.
3. Vous pouvez maintenant accrocher l'écran sur le crochet en fil de métal.

Fixation plateau de table (p44)

1. Placez le plateau de table à l'envers sur une surface plane et propre et fixez les deux plaques aux deux coins du plateau de table à l'aide d'une vis à ailettes et d'une vis à tête fraisée M6x16, avec une rondelle sur chacune. Veillez à ce que le rebord de la plaque soit orienté vers l'extérieur et pas vers le plateau de la table. Serrez fermement la vis à tête fraisée, mais laissez la vis à ailettes desserrée pour que la plaque puisse encore glisser d'avant en arrière.
2. Faites glisser les plaques jusqu'au bout pour qu'elles ne dépassent pas du plateau de la table.
3. Retournez le plateau de table et montez-le dans la position la plus haute!
4. Faites glisser les deux plaques vers l'extérieur de manière à ce que les deux embouts en plastique du cadre en A s'insèrent correctement dans l'évidement de la plaque, puis serrez toutes les vis à oreilles.



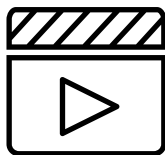
Pieds de mise à niveau (p48)

1. Retirez les embouts en plastique standard des cadres en A.
 - a. Percez un trou dans l'embout en plastique.
 - b. Retirez ensuite l'embout en plastique à l'aide d'un tournevis, comme indiqué sur le dessin.
2. Montez les nouveaux embouts plats avec filetage interne dans les cadres en A.
3. Vissez les pieds réglables dans ces embouts.
4.
 - a. Dévissez les pieds réglables jusqu'à ce qu'ils touchent partout le sol.
 - b. Fixez-les ensuite en serrant l'écrou.

Ancrage au sol (p50)

1. Retirez les embouts en plastique standard des cadres en A.
 - a. Percez un trou dans l'embout en plastique.
 - b. Retirez ensuite l'embout en plastique à l'aide d'un tournevis, comme indiqué sur le dessin.
2.
 - a. Montez ensuite les pieds de fixation au sol en acier inoxydable dans les cadres en A.
 - b. Veillez à ce que le disque inférieur reste parallèle au sol et à ce que l'orifice soit aligné avec l'orifice du cadre en A.
3. Insérez ensuite une plaque de raccordement dans le pied de fixation au sol.
4. Montez les boulons M8x20 à travers le trou du cadre en A et le pied de fixation au sol sur la plaque de raccordement, comme indiqué sur le dessin. **Ne serrez pas le boulon!**
5. Placez votre AMAi à la hauteur désirée et serrez tous les boulons sur les pieds de fixation au sol.
6. Marquez les emplacements sur le sol où les fixations doivent être installées et percez aux points indiqués..
7. Utilisez les fixations les plus adaptées à la surface sur laquelle votre AMAi doit reposer.





Voir les vidéos d'entretien sur notre site web:

www.extremis.com/entretien

Acier galvanisé

NETTOYAGE

Lorsque l'acier galvanisé est sale

Nettoyez à l'eau tiède avec une brosse.

RÉPARATIONS DES ZONES ENDOMMAGÉES AVEC UN SPRAY AU ZINC

Si le revêtement poudré est endommagé

La galvanisation à chaud est la façon la plus durable de protéger le métal de la rouille. Si l'enduit zingué est endommagé, le métal exposé peut rouiller. Cela peut être retouché aisément avec notre peinture au zinc qui a automatiquement la même couleur et est disponible dans nos boutiques. Le zinc en spray forme une couche qui sèche rapidement, à réparation automatique et flexible pour aider à arrêter la corrosion.

Thermolaquage

NETTOYAGE

Régulièrement

Utilisez de l'Extremis Multicleaner, un détergent 100% biodégradable ou un produit de nettoyage classique. Evitez d'utiliser des produits agressifs. Il est préférable de nettoyer ces surfaces avec un produit de nettoyage neutre dilué dans l'eau.



RÉPARER DU MOBILIER

Si le revêtement poudré est endommagé

L'impact d'objets contondants peut endommager le revêtement. Les éraflures et les entailles peuvent être retouchées avec nos marqueurs de peinture. Cela ne fait toutefois que camoufler, et non éliminer le problème.

Bois

NETTOYAGE QUOTIDIEN

Nettoyez régulièrement et après chaque utilisation

Le bois ne nécessite pas beaucoup d'entretien, mais mieux vous en prenez soin, plus longtemps il durera. Nettoyez votre bois régulièrement et juste après utilisation avec un linge humide pour empêcher les fluides de pénétrer dans le bois. Une table huile absorbera les liquides moins rapidement, et elle restera propre plus longtemps. Pour éliminer les traces tenaces, utilisez une brosse et un peu d'eau. Faites attention à ne pas endommager irrémédiablement les fibres. C'est la raison pour laquelle il ne faut pas utiliser de nettoyeur haute-pression pour nettoyer du bois.

NETTOYER

Une ou deux fois par an

En fonction des conditions climatiques, le bois doit être poncé une fois par an au moins. Nous vous recommandons de le faire avant le printemps et l'hiver, si votre mobilier reste dehors toute l'année. Le mieux est de le faire par un jour humide et nuageux, car il est préférable que l'humidité présente dans le bois sèche lentement après le nettoyage. Pour un nettoyage en profondeur, nous vous recommandons notre Extremis Wood Cleaner. Il s'agit d'un shampoing nettoyant biodégradable pour mobilier en bois. Ce produit élimine le grisonnement, les dépôts verts et la poussière. Si des fissures apparaissent, poncez-les avec du papier de verre 120.



HUILER

Une fois par an

Vous pouvez protéger votre bois des rayons UV, du climat et des taches. Inutile de préciser que nous recommandons vivement de faire cela une fois par an. Extremis Wood Protector est une huile 100% naturelle à base de graines de lin. Elle est incolore, mais le bois fonce une fois huilé. Éliminez tous les résidus et les anciennes couches.

PONÇAGE MACHINAL

Tous les 2 à 4 ans

Après quelques années, des fissures peuvent apparaître, ou le bois peut se déformer. C'est parfaitement normal, parce que le bois est un matériau naturel qui vit. Le bois massif présente un gros avantage : vous pouvez toujours en poncer la surface pour la lisser à nouveau. Vous pouvez le faire tous les 2 à 4 ans avec une ponceuse. Faites cela par une journée sans pluie. Utilisez du papier de verre avec un grain 120.

REMPLENER UN COMPOSANT EN BOIS

Bonjour ! Pas besoin d'être un ingénieur pour comprendre nos produits. Vous ne devez même pas être un grand bricoleur pour remplacer un composant. Assurez-vous de ne pas pouvoir réparer la latte en la ponçant, tout simplement. Si ce n'est pas possible, suivez ces étapes pour la remplacer.

Soft desktop

NETTOYAGE QUOTIDIEN

Régulièrement et après chaque utilisation

Éliminez la poussière et les empreintes digitales à l'aide d'un chiffon en microfibre. Enlevez les petites taches à l'aide d'un chiffon et d'un spray nettoyant/produit pour surfaces intérieures.

Nettoyez les panneaux très sales en les humidifiant sur toute leur surfa-



ce. Utilisez un chiffon et de l'eau contenant un détergent pour surfaces intérieures pour humidifier la surface. Séchez ensuite avec un chiffon bien rincé et essoré.

ENLEVER DES TACHES

Uniquement si rien d'autre ne marche

Enlevez les taches dès leur apparition ! Éliminez les taches de café, de thé et d'alcool immédiatement, avant que les substances commencent à imprégner le plateau de la table. Utilisez les sous-bocks avec pruden.

Oak veneer

NETTOYAGE QUOTIDIEN

Régulièrement et après chaque utilisation

Dépoussiérez régulièrement à l'aide d'un chiffon légèrement humide, dans le sens des fibres du bois, jamais en travers. Essuyez immédiatement après avec un chiffon doux. N'utilisez pas trop d'eau et, surtout, ne laissez pas d'eau résiduelle. N'utilisez pas de produits de nettoyage abrasifs ou de solvants agressifs.

En cas de déversement de boissons gazeuses, de bière, de café, de thé, de vin, etc. et même d'eau

Absorbez immédiatement le liquide avec un chiffon humide et séchez la zone avec un chiffon sec ou une peau de chamois. Utilisez un chiffon doux et surtout pas de serviettes en papier. En effet, celles-ci peuvent rayer la surface. Les contractions et les taches causées par de l'humidité ne sont pas couvertes par la garantie.





Notre siège:
Couthoflaan 20b
B-8972, Poperinge
info@extremis.com
+ 32 57 346020

extremis.com

Connectez-vous



Tous droits réservés. Sauf indication contraire, tous les dessins et photographies contenus dans cette publication sont protégés par le droit d'auteur et sont la propriété d'Extremis. Aucun élément de la présente publication ne peut être copié ou distribué sans l'accord écrit préalable d'Extremis. Les noms des auteurs des photographies dont nous ne détenons pas les droits sont mentionnés ici. Nous nous sommes efforcés de fournir une liste exhaustive des noms. En cas de manquement présumé, merci de contacter notre équipe éditoriale. © Extremis

LAB149-1