



# AMAi



## **Design**

© Design par Dirk Wynants pour Extremis, 2021

## **Récompenses/Prix Mobilier**

- Archiproduct design award – 2021
- iF award - 2022
- Good design award - 2022
- Prize Designs for Modern Furniture + Lighting! - 2022

## **Récompenses/Prix Extremis**

- Henry Van De Velde Award, 2001
- Hermes Creative Award, 2002
- De Leeuw van de Export Award, 2003
- Design Management Europe Award, 2007
- Unizo KMO Laureaat, 2008
- Green Good Design Award, 2013
- Sustainable Enterprise, POM Vlaanderen, 2016

## **Texte**

Les environnements de travail contemporains exigent de la flexibilité. Par exemple : le matin, vous êtes plongé dans un travail intense sur votre ordinateur portable, quelques heures plus tard, vous organisez une séance de brainstorming en plein air, le lendemain, vous participez à une conférence téléphonique pour présenter une nouvelle idée, et le soir, vous accueillez des clients ou des collègues pour un verre après le travail. Et si une seule et unique pièce de mobilier permettait d'accueillir toutes ces expériences ?

*Amai*, le mot flamand qui exprime l'étonnement, convient parfaitement à cette table modulable. « AMAi », un mot qui comporte deux « A » – tout comme la table – et qui correspond absolument à une idée incroyable.

Ce design breveté unique et multi-usages est véritablement le premier module d'extérieur qui a tout pour plaire : flexibilité, durabilité, design intemporel et novateur. Les deux cadres latéraux en « A » offrent une armature solide permettant à la magie multifonctionnelle d'opérer. Entre ces cadres, vous pouvez positionner le plateau de table à deux niveaux différents : standard ou surélevé. Avec ce design novateur, il suffit d'une seule personne peut faire glisser le plateau de la « hauteur assise » à la « hauteur debout » – et inversement. En regroupant plusieurs cadres en « A », vous pouvez étendre la convivialité à l'infini. Une seule table AMAi peut accueillir 8 personnes assises, et encore plus debout..

- Table standard et table haute : tout-en-un
- Facilement adaptable pour accueillir de grands groupes, il suffit d'ajouter un module d'extension
- Possibilité d'ajouter un module pour cuisiner, avec ou sans module bar
- Plusieurs options de plateaux de table disponibles : revêtement thermolaqué, Hellwood
- Fixation du plateau en option (pour usage en espace public), uniquement en position haute
- Éclairage et électricité intégrés en option : module LED intérieur ou extérieur à variateur d'intensité, avec 2 prises de courant et 2 ports USB
- Auvent en option, à ouverture rapide et ne nécessitant pas de housse (s'ouvre et se ferme horizontalement à l'aide des tendeurs)
- Table d'appoint en option : utilisable en position standard ou en position haute
- Support d'écran en option
- Pieds standard, pieds de mise à niveau ou fixation au sol possibles
- Conformité ADA

Plus d'informations: <https://www.extremis.com/fr/collections/amai/amai>

## Construction

### Cadre en A :

- En matériau thermolaqué structuré (Off white (RAL9002), Black (RAL9005), Beach beige (RAL1019) ou Copper brown (RAL8004)) ou en acier galvanisé
- **Plateau de table:** Plaque centrale en matériau thermolaqué structuré (Off white (RAL9002), Black (RAL9005), Beach beige (RAL1019) ou Copper brown (RAL8004)) en Hellwood



- Profilés latéraux en aluminium thermolaqué structuré (Off white (RAL9002), Black (RAL9005), Beach beige (RAL1019) ou Copper brown (RAL8004))

## Repose-pieds :

- En acier galvanisé (standard) ou en acier inoxydable (en option)

## Auvent :

- Structure en acier inoxydable
- Tissu en polyester blanc haute technologie

Composez vous-même votre propre AMAi: <https://www.extremis.com/fr/amai-guide>

## Informations sur les matériaux

### Acier galvanisé à chaud (cadre, tube supérieur et repose-pieds) :

- La galvanisation à chaud fournit une couche protectrice.
- Durabilité
- Peu d'entretien requis
- 100 % recyclable
- Certification Cradle to Cradle
- Épaisseur du plateau de table et du banc : 2-6 mm
- Épaisseur des pieds et du dossier : 8 mm
- Épaisseur de la couche : 50-100 microns
- Densité :  $7,5 \cdot 10^3 \text{kg/m}^3$
- Extérieur et Intérieur
- Très bonne résistance aux UV, l'acier galvanisé sera moins brillant avec le temps
- Retardateur de flamme (NEN- eN13501 -1 A1)
- Certificat C2C de Galva Power

### Cadre en A, profilés latéraux, profilé supérieur et plateau central à revêtement thermolaqué structuré :

- Peu d'entretien requis
- Plus résistant aux rayures que le revêtement thermolaqué non structuré
- Épaisseur : 2 mm
- Épaisseur de la couche : 50-100 microns
- Utilisation en intérieur et extérieur
- Très bonne résistance aux UV – la couleur peut s'estomper dans une certaine mesure en cas d'exposition aux UV.
- Retardateur de flamme : NEN-EN13501-1 A1

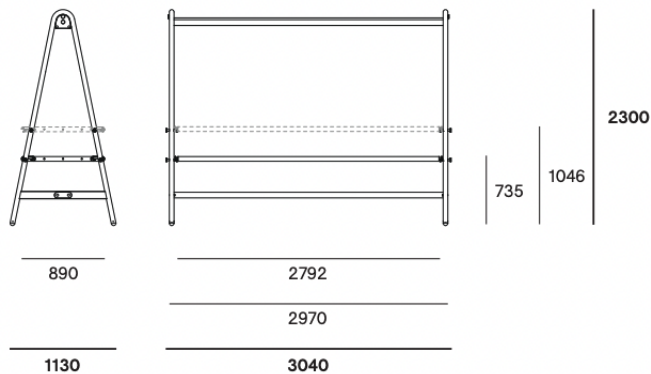
### Plateau central en **Hellwood** :

- Le Hellwood est un frêne européen à traitement thermique, classe de durabilité 1
- Label PEFC pour une gestion durable des forêts
- Épaisseur : 24 mm
- Densité : +/-  $600 \text{kg/m}^3$
- Usage intérieur et extérieur
- Le bois est non traité à la livraison ; le bois non traité prend une couleur grise avec le temps.
- Produit naturel à l'aspect chaleureux
- Séchage très rapide après une averse

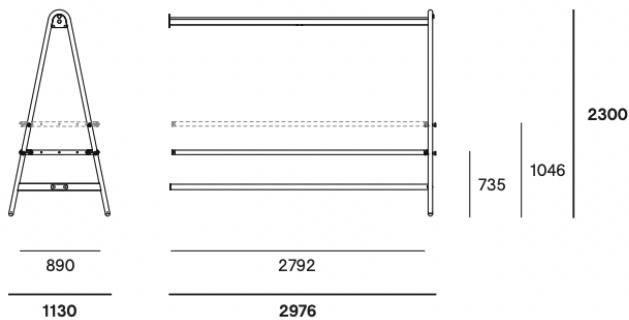
- Confortable quelles que soient les conditions météorologiques
- Si le bois est taché ou rayé, il suffit de le poncer légèrement. Il est conseillé de l'huiler chaque année pour un entretien plus facile et pour contrer l'effet de grisonnement.

## Dimensions (mm)

The AMAi is available in one dimension



The extension module is available in one dimension



## Poids et volume de transport

- Module standard en acier galvanisé avec plateau central à revêtement thermolaqué = 105 kg
- Module standard en acier galvanisé avec plateau central en Hellwood = 194 kg
- Module standard à revêtement thermolaqué avec plateau central à revêtement thermolaqué = 112 kg
- Module standard à revêtement thermolaqué avec plateau central en Hellwood = 201 kg
- Volume de transport module standard = 0,84 m<sup>3</sup>
- Module d'extension en acier galvanisé avec plateau central à revêtement thermolaqué = 88 kg
- Module d'extension en acier galvanisé avec plateau central en Hellwood = 178 kg
- Module d'extension à revêtement thermolaqué avec plateau central à revêtement thermolaqué = 95 kg
- Module d'extension à revêtement thermolaqué avec plateau central en Hellwood = 185 kg

- Volume de transport module d'extension = 0,61 m<sup>3</sup>

De plus amples détails sont disponibles sur la fiche technique <https://www.extremis.com/fr/produit-telechargements/amai>

## **Normes**

- NEN-EN13501-1 A2-s1 (retardateur de flamme)

## **Certificats**

- PEFC (PEFC/07-31-433)
- Cradle to Cradle

## **Garantie**

La collection Extremis bénéficie dans sa totalité d'une garantie de 2 ans, conformément aux dispositions de nos conditions générales de garantie.

## **Entretien**

Nettoyez régulièrement à l'eau tiède, avec un détergent doux. N'utilisez surtout pas de produits agressifs ou de tampons à récurer. Si nécessaire, utilisez une brosse douce pour enlever la saleté incrustée.

Plus d'informations: <https://www.extremis.com/fr/entretien-des-meubles>

## **Applications**

- Intérieur
- Extérieur
- Résidentiel
- Entreprise
- Hôtellerie/Restauration
- Établissements d'enseignement
- Hôpitaux et établissements de santé
- Espaces publics

## **Assemblage**

Consulter le manuel : <https://www.extremis.com/fr/produit-telechargements/amai?target=manuals>