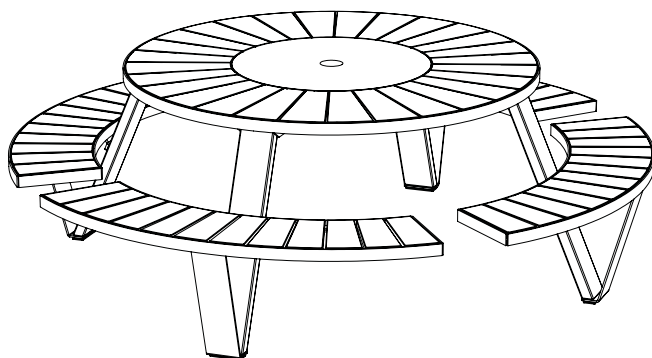


Pantagruel

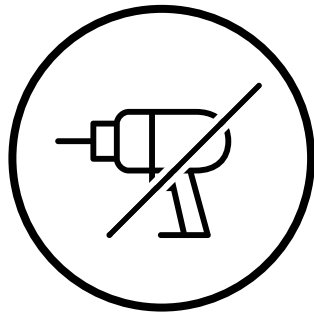
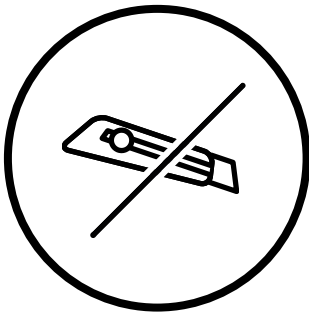
picnic



extremis®



**IMPORTANT! LISEZ ATTENTIVEMENT
CE MANUEL ET CONSERVEZ-LE POUR
RÉFÉRENCE ULTÉRIEURE!**



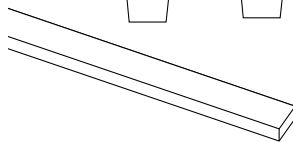
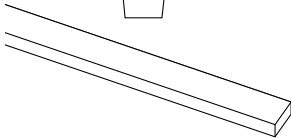
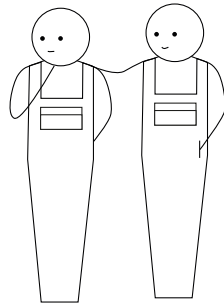
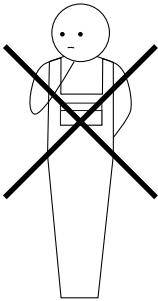
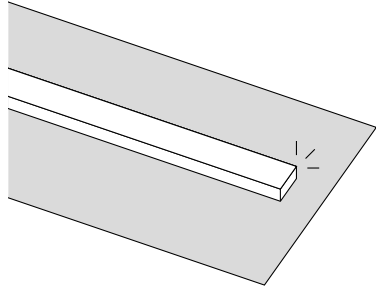
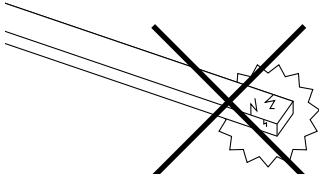


Table de matières ^{1/2}

Kit de montage ↗

Vue en éclaté ↗

Montage Pantagruel picnic ↗

Montage dossier ↗

Ce PDF est interactif

Vous pouvez facilement naviguer dans ce manuel, en passant en douceur d'une page à l'autre.

Table de matières ^{2/2}

Montage avec Inumbra [↗]

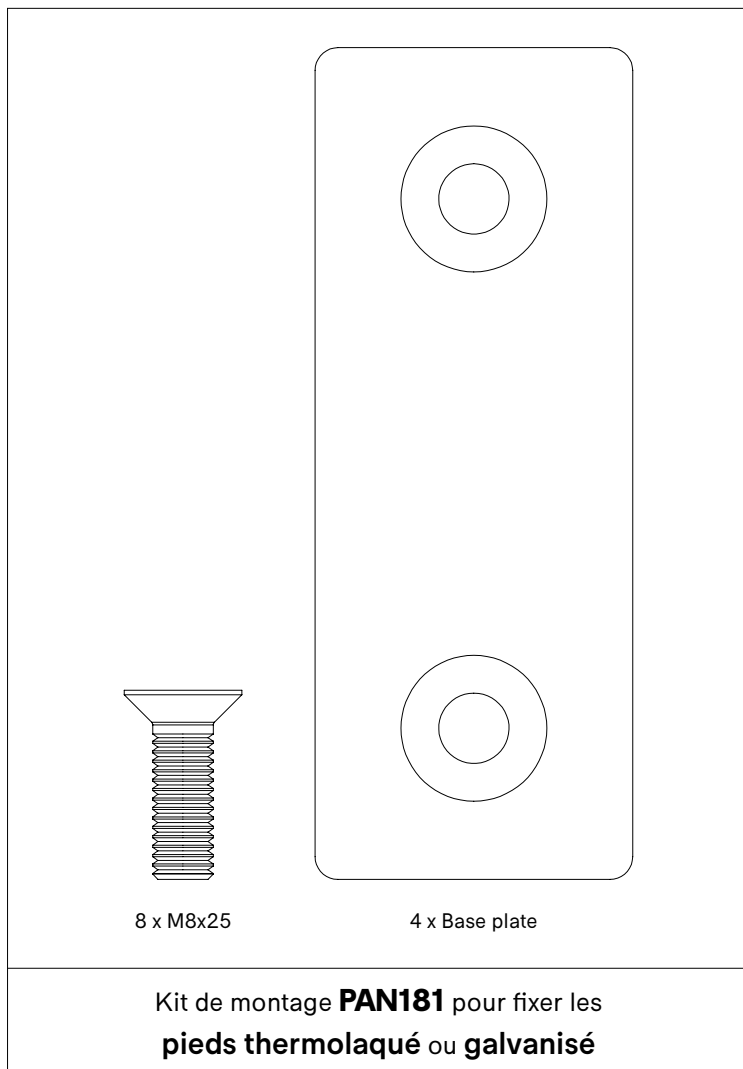
Montage avec Inumbrina [↗]

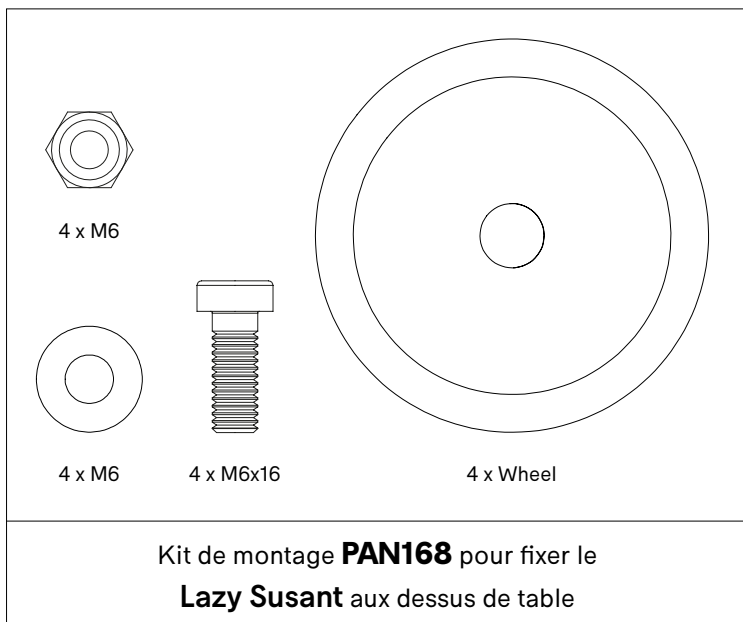
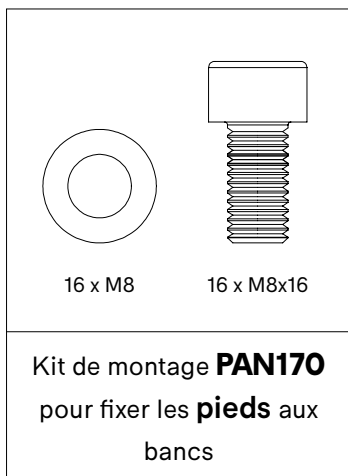
Avertissements - Instructions -
Entretien [↗]

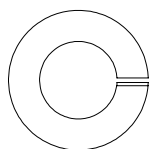
Ce PDF est interactif

Vous pouvez facilement naviguer dans ce manuel, en passant en douceur d'une page à l'autre.

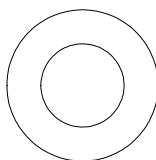
Kit de montage



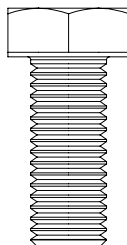




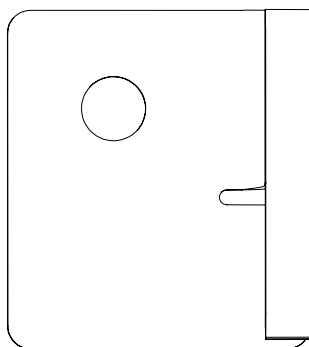
4 x M10



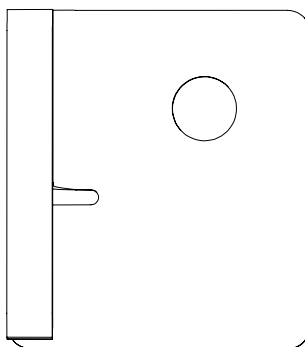
4 x M10



4 x M10x25

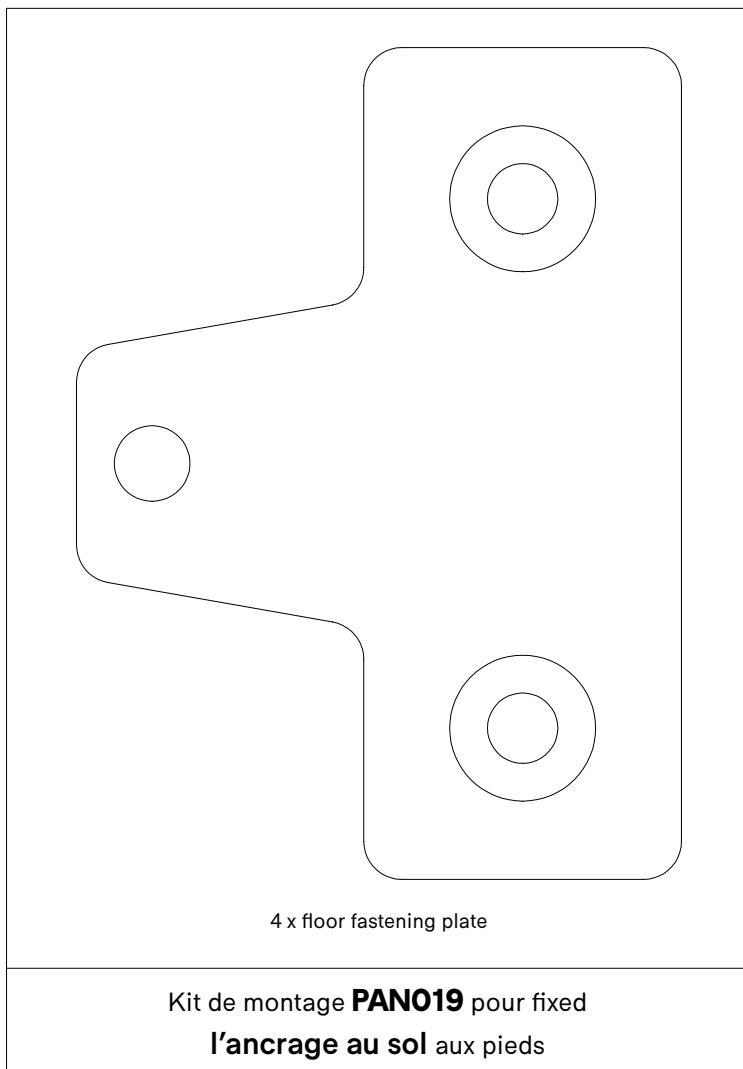


2 x Left clip

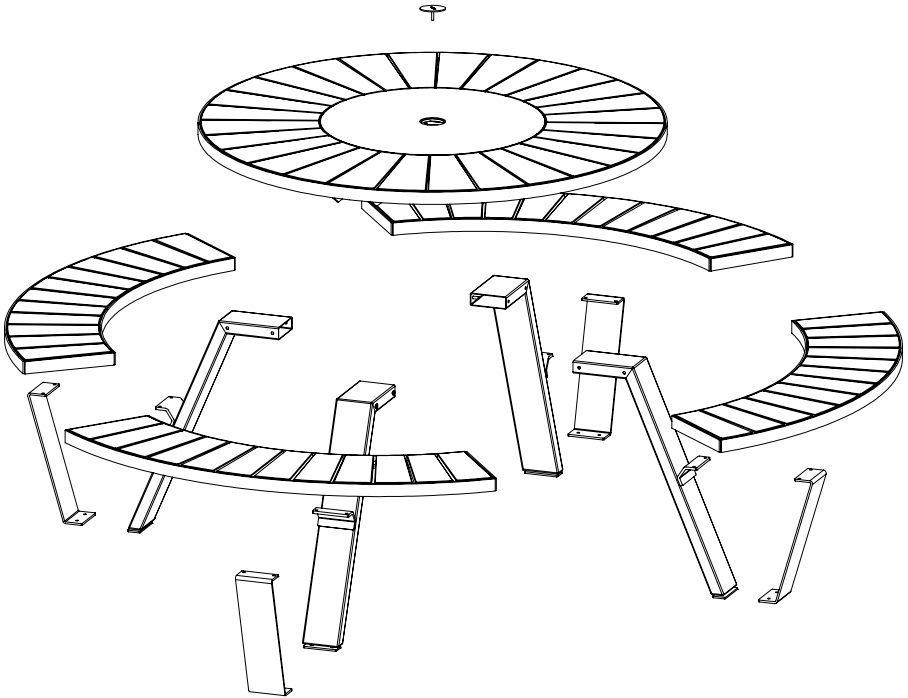


2 x Right clip

Kit de montage **PAN183** pour fixer un
dossier aux bancs



Vue en éclaté



Pantagruel picnic

1.

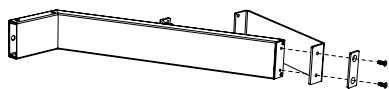
N° 4/5/6



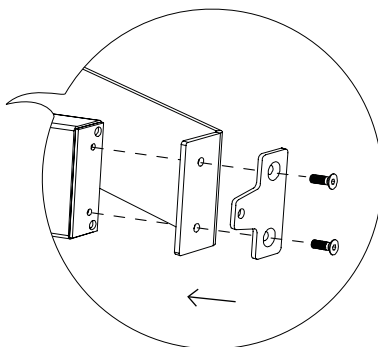
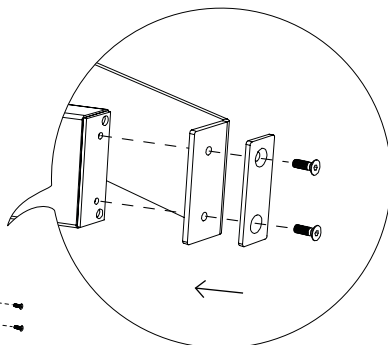
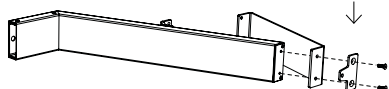
N° 13



45'

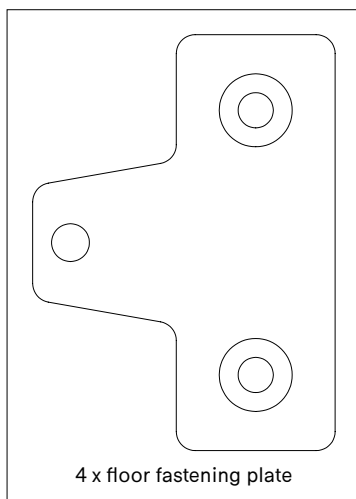


↑
ou
↓



**Ne serrez pas
encore à fond!**

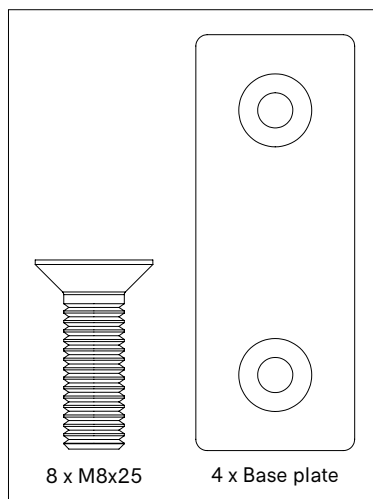
PAN019



4 x floor fastening plate

PAN181

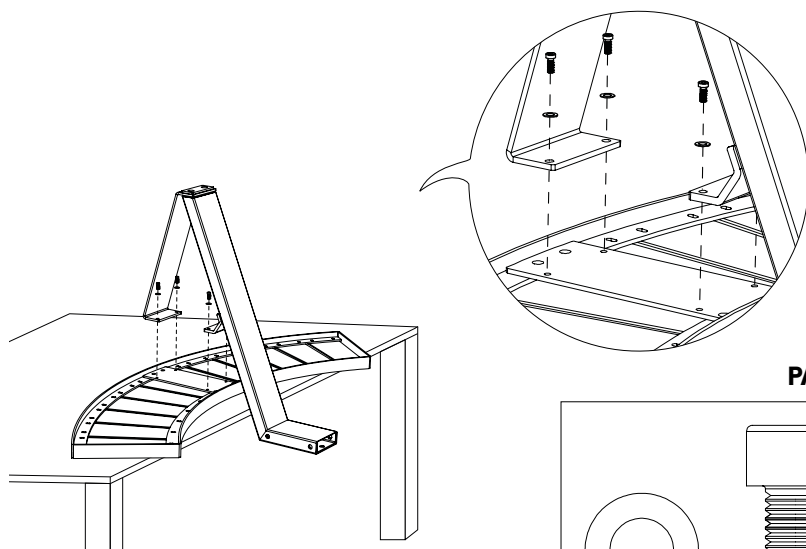
ou



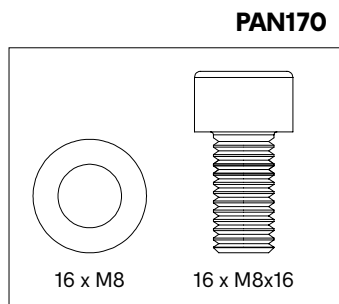
8 x M8x25

4 x Base plate

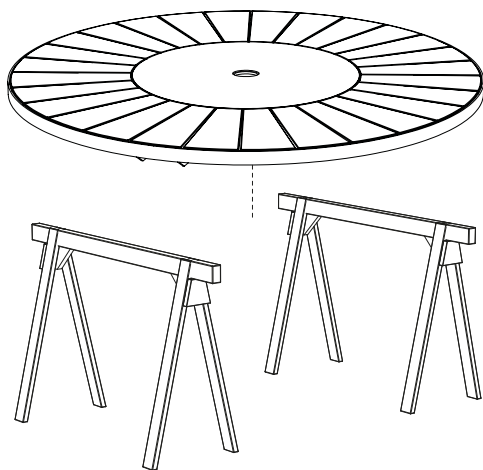
2.



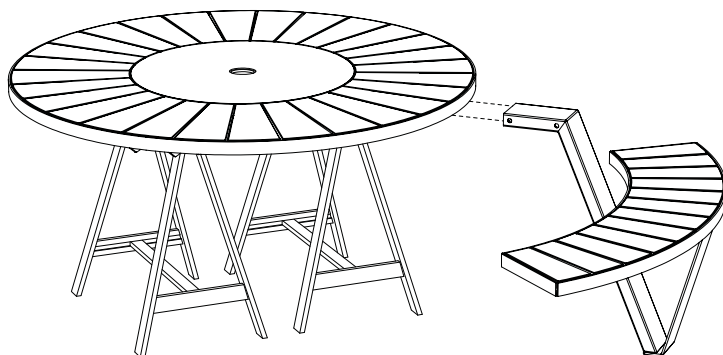
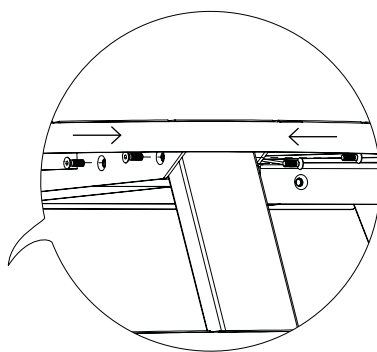
Vous pouvez maintenant bien serrer tous les boulons, également de l'étape 1



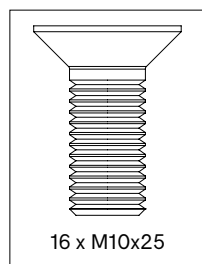
3.



4.



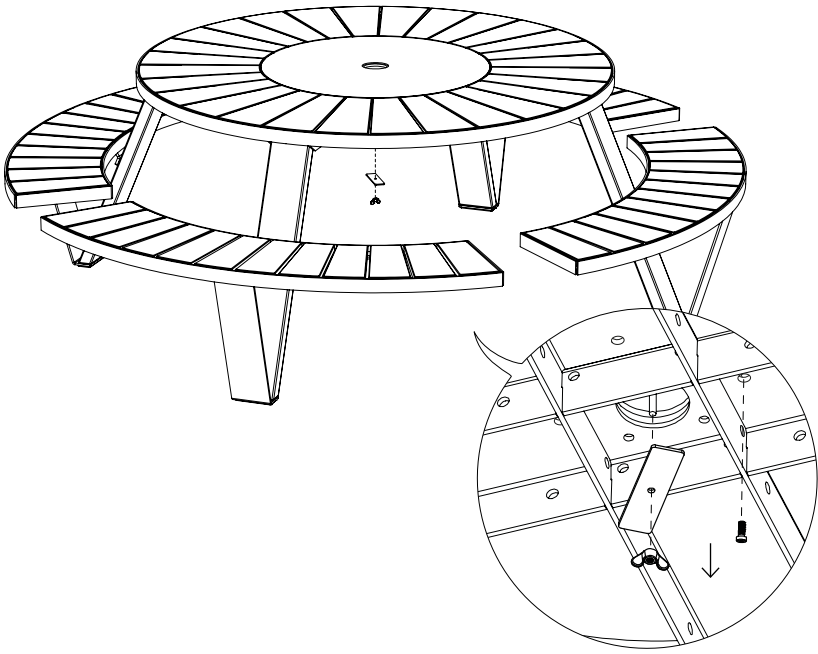
PAN171



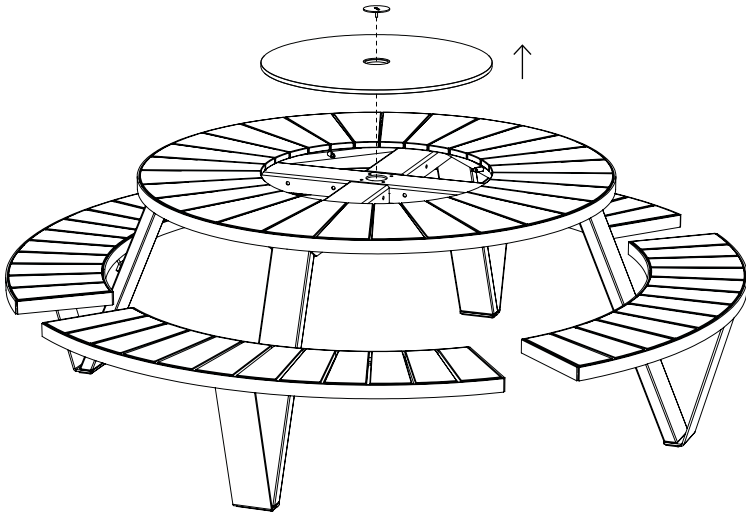
16 x M10x25

**Après avoir fixé le premier pied, passez au pied
apposé pour garder l'ensemble en équilibre**

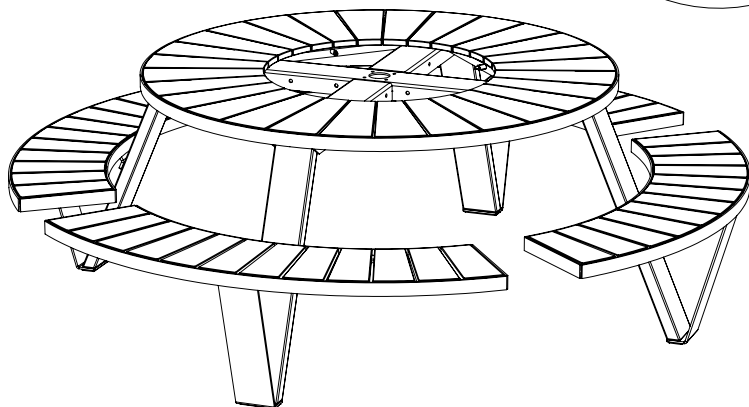
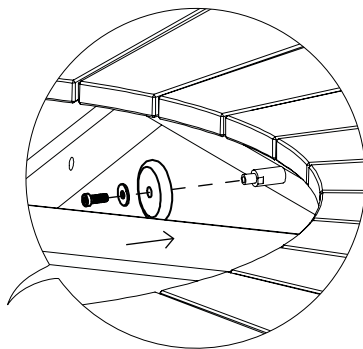
5.



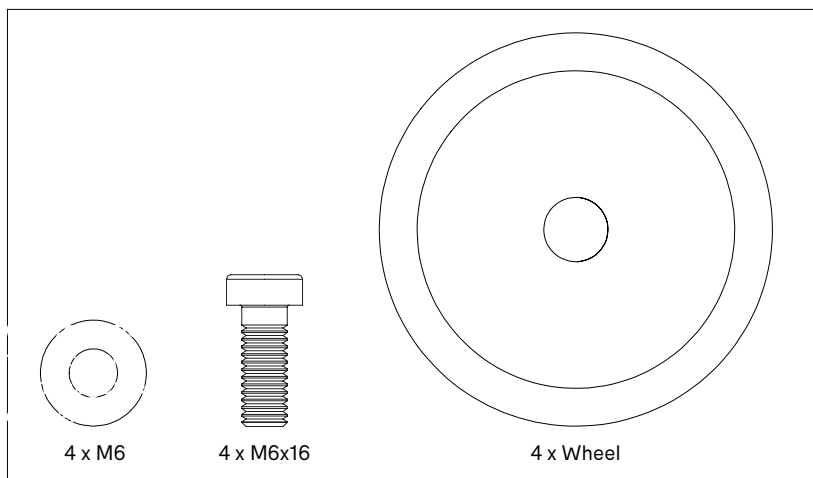
6.



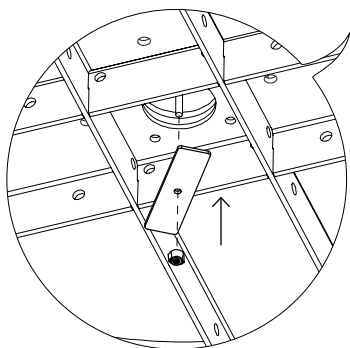
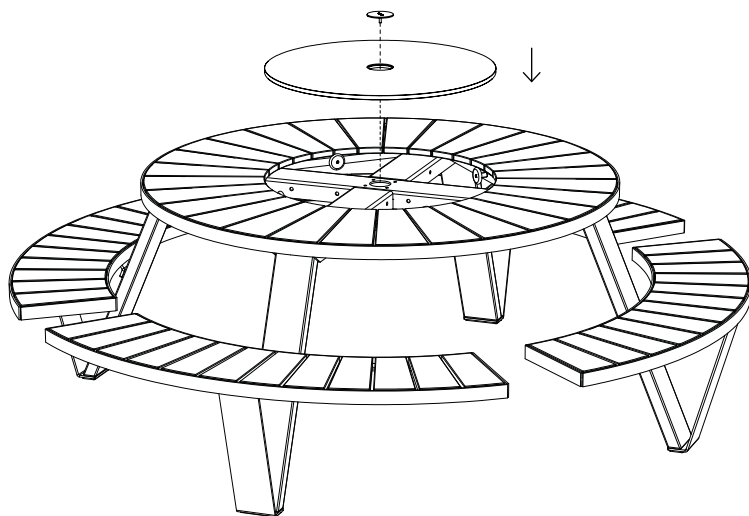
7.



PAN168



8.



PAN168



4 x M6

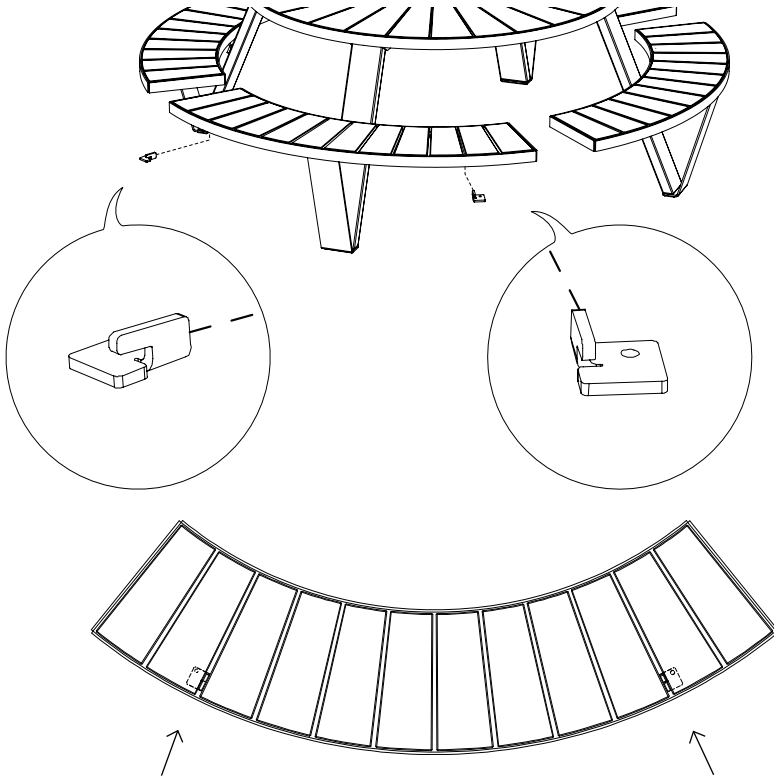
Dossier

1.

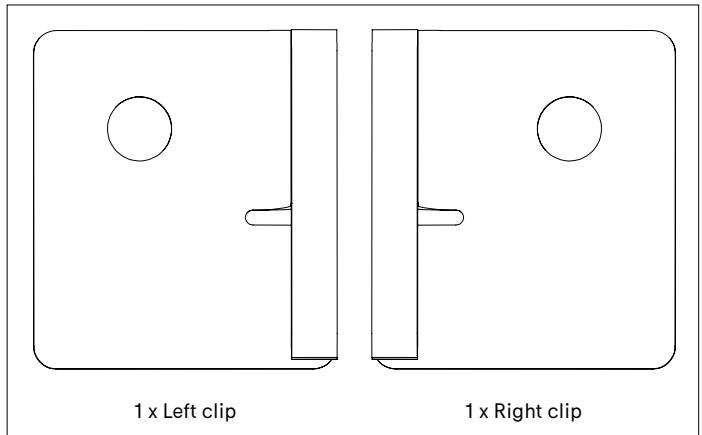
N° 17



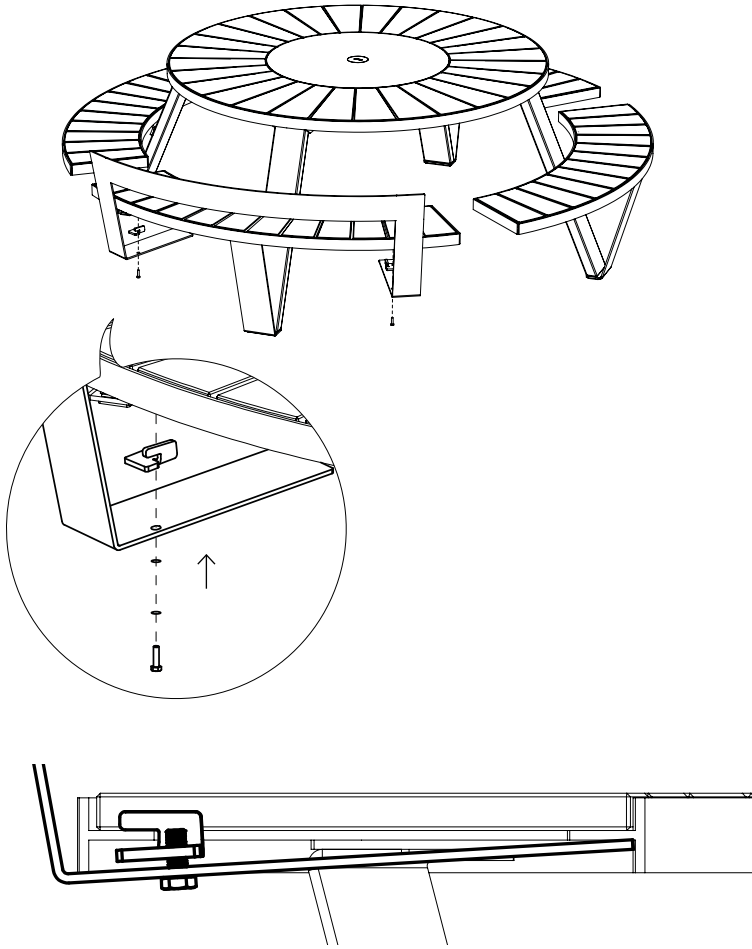
10'



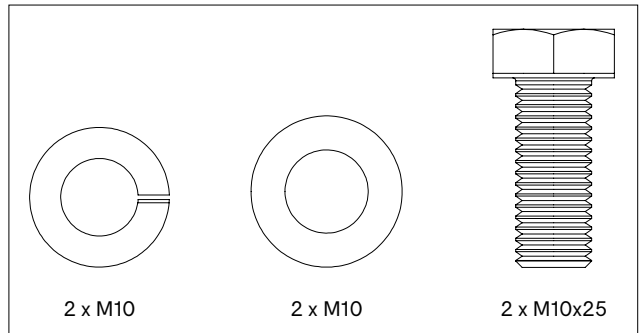
PAN183



2.



PAN183



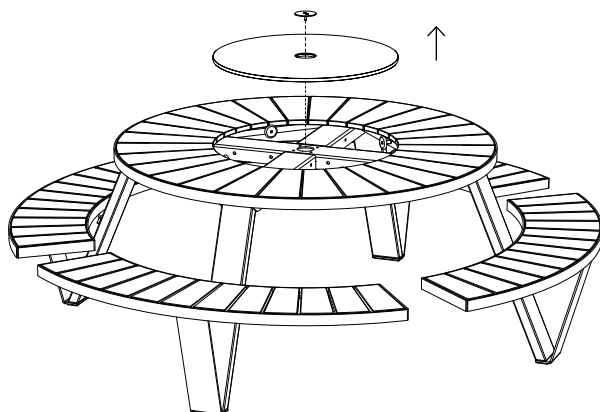
Avec Inumbra

1.

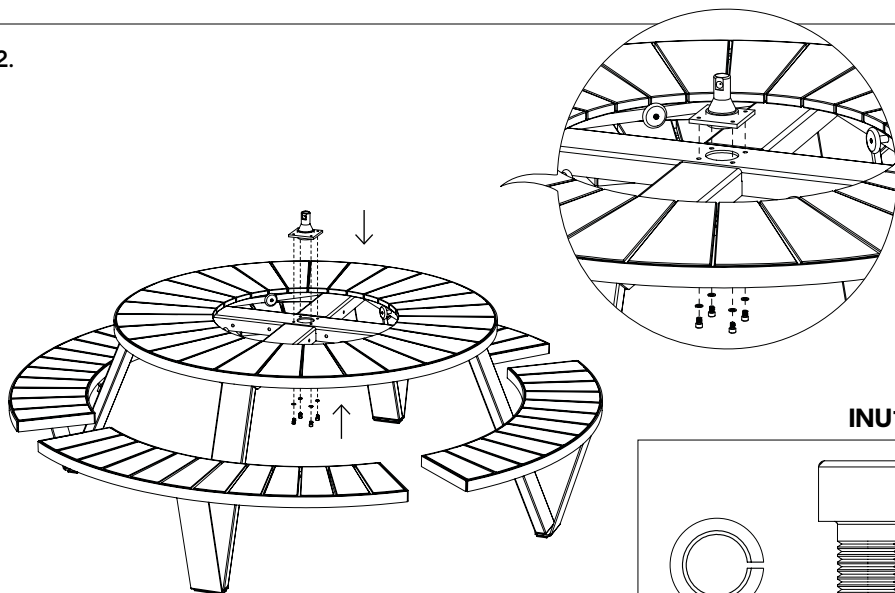
N° 5



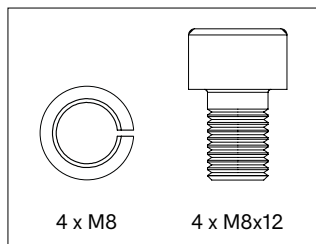
20'



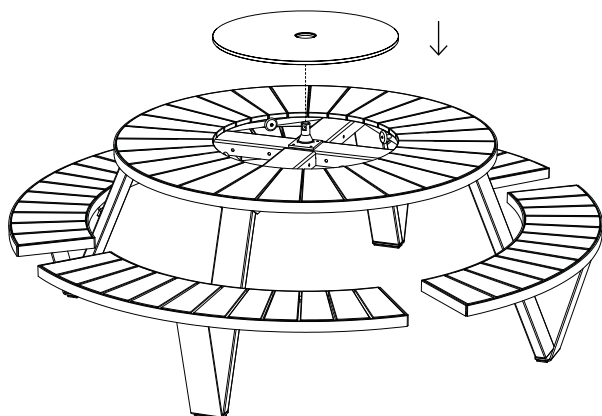
2.



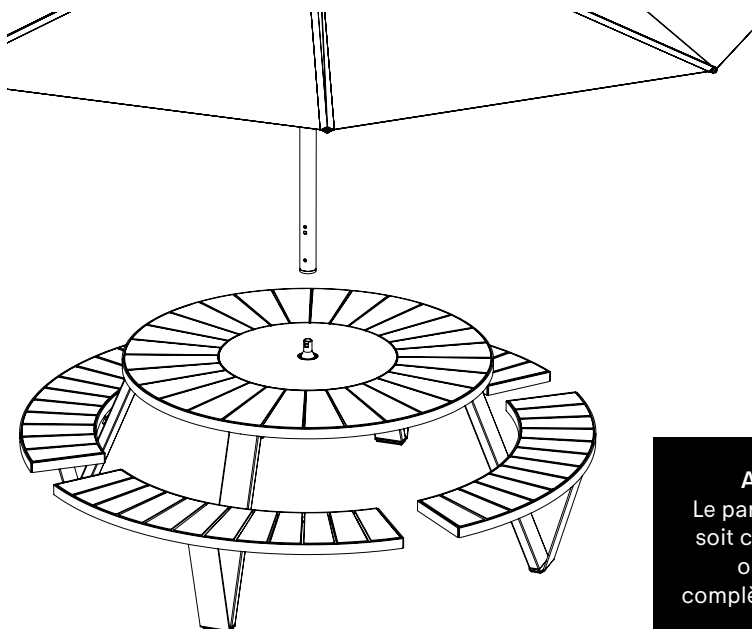
INU183



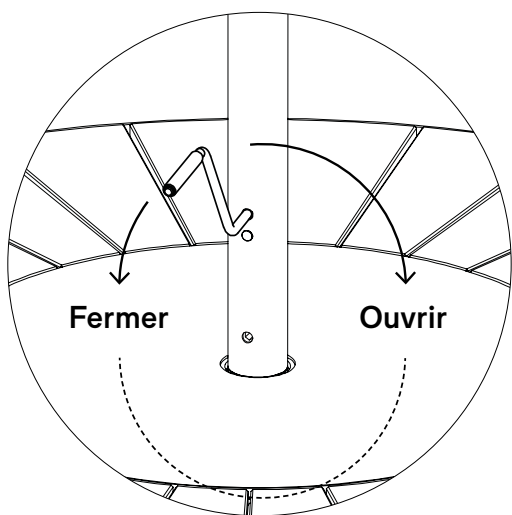
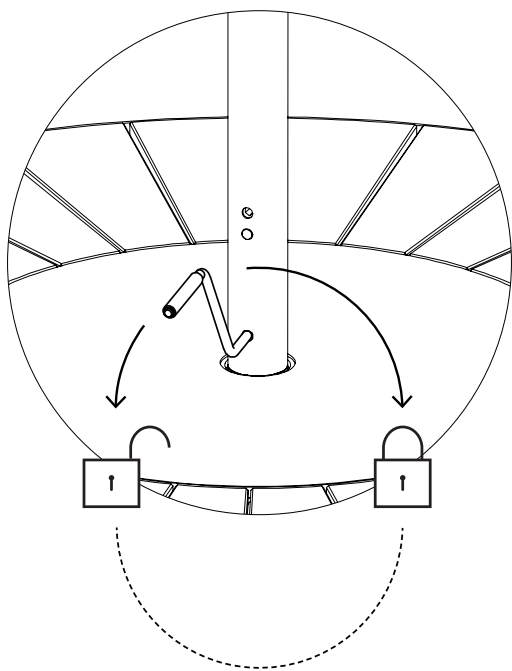
3.



4.



Attention!
Le parasol doit être
soit complètement
ouvert soit
complètement fermé!



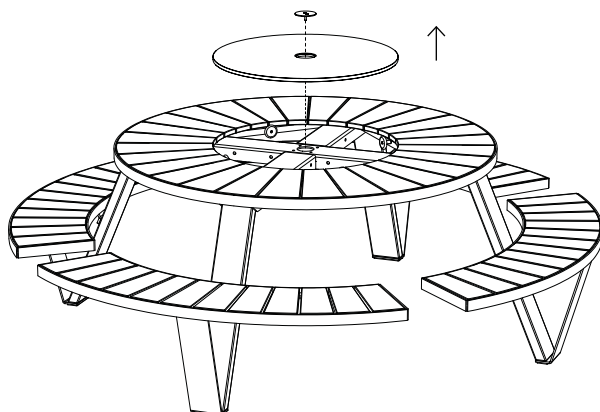
Avec Inumbrina

1.

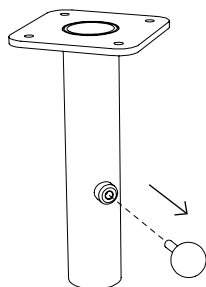
N° 5



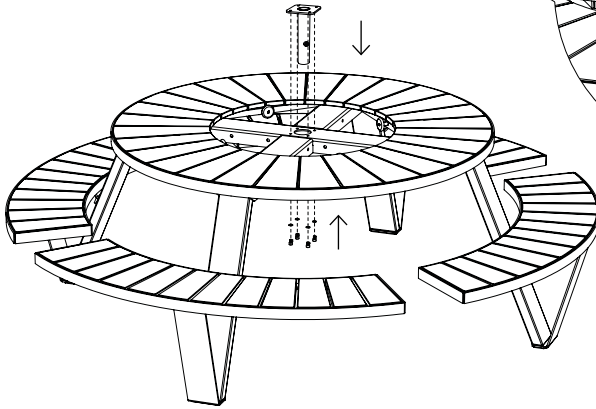
20'



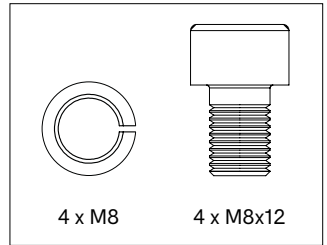
2.



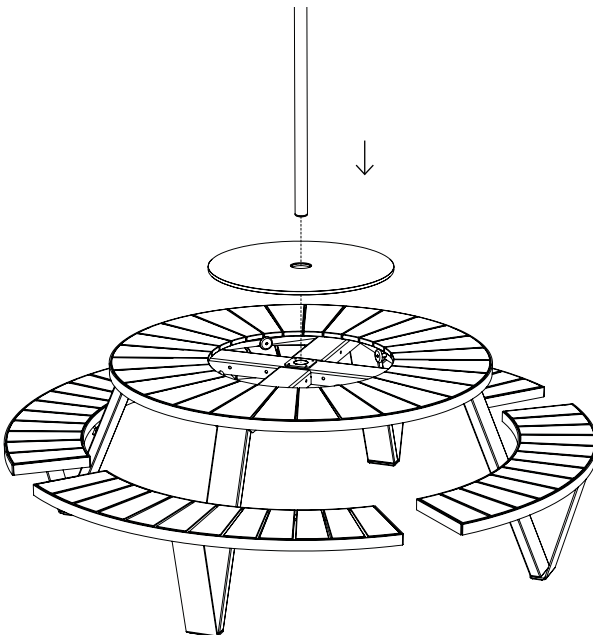
3.



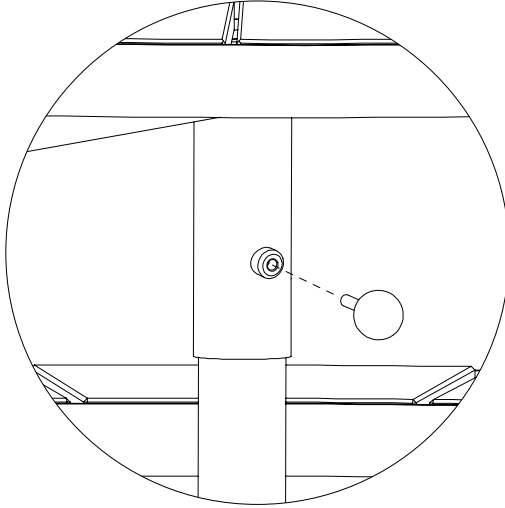
INU183



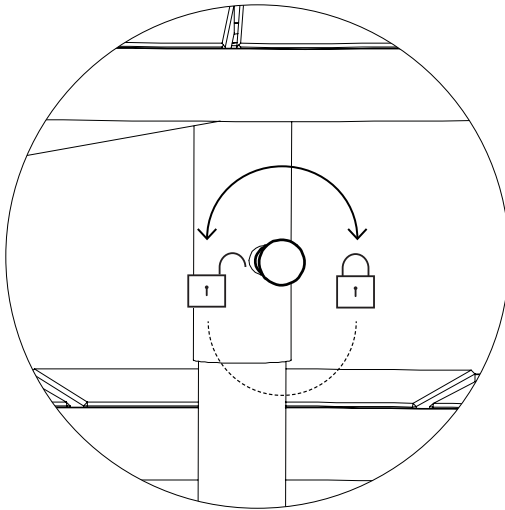
4.



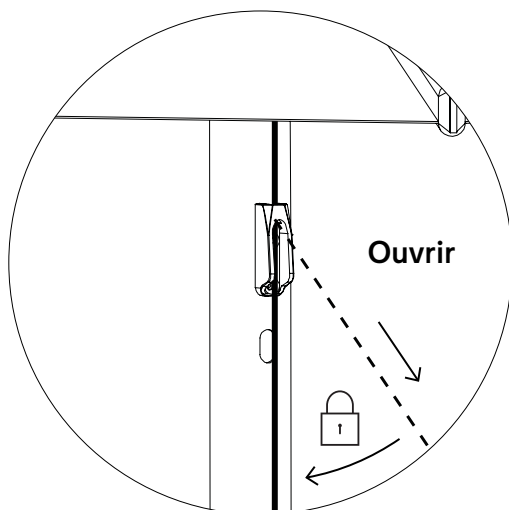
5.



6.

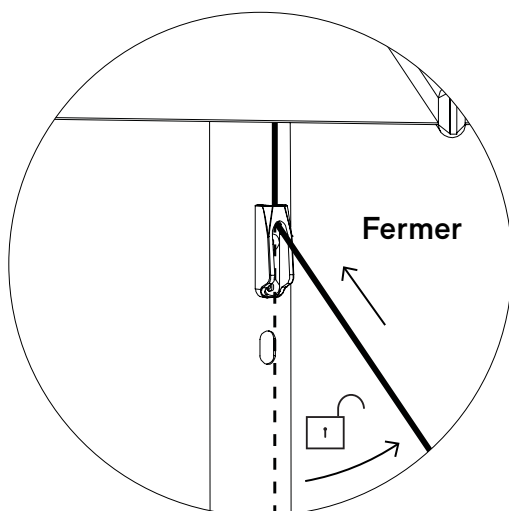


7a.

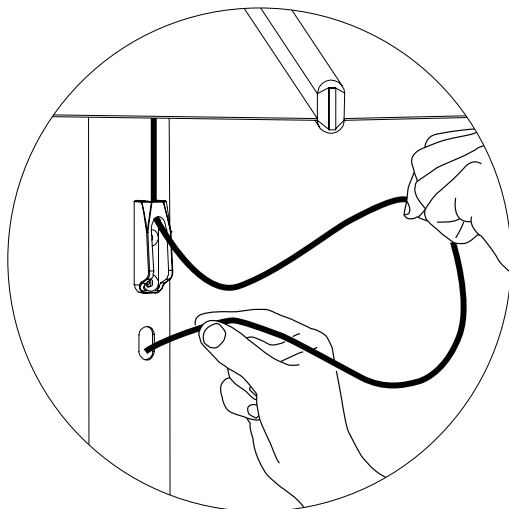


Attention!
Le parasol doit être
soit complètement
ouvert soit
complètement
fermé!

7b.



8.



Insérez la corde dans le trou prévu à cet effet dans le tube du parasol

Avertissements

Instructions de montage

Entretien

Avertissements ↗

Instructions de montage ↗

Entretien ↗



Avertissements

Général

- N'utilisez pas d'outils pointus pour ouvrir l'emballage.
- Nous déconseillons fortement d'utiliser des outils électriques.
- Risque de trébuchement, attention à la marche.
- N'éteignez pas de cigarettes sur la table.
- Ne résiste pas aux graffitis.
- Ne laissez pas des enfants jouer sur la table sans surveillance.
- Pour éviter tout risque d'étouffement, maintenez les sacs en plastique hors de portée des bébés et des enfants
- Les couleurs peuvent varier au fil des années ou d'un lot à l'autre.

Produit

- Ne vous tenez pas debout sur le Lazy Susan ou sur la table.
- Ne tirez pas la table, mais portez-la au minimum à 2 personnes.
- Le produit doit être fixé par des gens qualifiés.
- Pour la fixation : utilisez des boulons ou des vis adaptés provenant d'un magasin spécialisé en fonction du matériau qui compose votre terrasse.
- Le modèle blanc Lazy Susan reflète la lumière du soleil.
- Faites attention à vos doigts lors du montage du Lazy Susan.
- Max. 3 personnes ou 240 kg par banc.

Bois

- Le bois est livré non traité.
- Le bois est un matériau naturel et son aspect est différent pour chaque latte, planche et arbre.
- Le bois deviendra progressivement plus rugueux et commencera à griser en raison de l'exposition au soleil et à la pluie. Nous conseillons de huiler le bois une ou deux fois par an. 1x avant l'été et 1x après l'été pour protéger de l'hiver.



- Nettoyez régulièrement avec un détergent doux. N'utilisez jamais de nettoyeur haute pression car cela rendrait la surface lisse du bois rugueuse et endommagerait irrémédiablement les fibres du bois.
- Nettoyage en profondeur avec Extremis Wood Cleaner.
- Nous vous conseillons vivement de traiter votre bois avec une huile pour bois pour le protéger des taches, de petites fissures et crevasses peuvent également apparaître au cours de cette opération. Nous recommandons à tout le monde de traiter le mobilier en bois avec notre protecteur spécifique. Il est préférable d'effectuer ce traitement tous les ans.

Acier galvanisé

- La galvanisation devient moins brillante lorsqu'elle est utilisée en extérieur.
- Ignifuge - NEN-EN13501-1 A1 - Les produits de classe A1 ne contribueront à aucun stade de l'incendie, y compris à un feu complètement développé. Pour cette raison, ils sont supposés être capables de satisfaire également toutes les exigences de toutes les classes inférieures.
- Des impuretés éventuelles dans la cuve d'immersion peuvent provoquer des taches noires lors de la galvanisation, qui sont indissociables de cette technique de finition industrielle.
- Les marques blanches sur cette couche de zinc sont également intrinsèques à ce procédé et disparaîtront lorsque les meubles seront placés à l'extérieur.
- Cette technique de finition industrielle peut engendrer une surface rugueuse. Cela fait partie intégrante du processus.

Thermolaquage

- Le thermolaquage nécessite plus d'entretien.
- N'utilisez pas de poudres à récurer abrasives ou de produits abrasifs, car ils risquent de rayer la surface.
- La couleur peut légèrement pâlir en cas d'exposition aux rayons UV.



- Ignifuge- NEN-EN13501-1 A2-s1 - Satisfaisant aux mêmes critères que la classe B pour l'essai SBI selon EN13823. De plus, dans les conditions d'un feu complètement développé, ces produits ne contribueront pas de manière significative à la charge calorifique et à la croissance du feu.
- Les couleurs foncées peuvent devenir très chaudes par temps ensoleillé.

HPL

- Résistance des couleurs aux UV : >6 (EN438-2:27) en (ASTM G53-91).

Sunbrella

- N'est pas imperméable, rangez à l'intérieur.
- Secouez ou brossez immédiatement la saleté.
- Résistance des couleurs aux UV : 7/8 (ISO 105-B02).



Instructions de montage



Regardez les dessins, à partir de la page 11

Pantagrue picnic (p11)

1. Fixez le support et la plaquette de pied (ou la plaquette d'ancrage dans le sol en option, avec le petit trou orienté vers l'intérieur et fixez-la au sol à l'aide des moyens de fixation les plus appropriés au type de sol où vous entendez monter la table Pantagrue) au pied au moyen de 2 vis fraisées M8x25, mais ne serrez pas encore totalement ces dernières. Répétez cette opération pour chaque pied!
2. Placez le banc à l'envers sur une table (utilisez l'emballage en guise de protection) et montez le pied au moyen de 4 boulons M8x16 et des rondelles élastiques M8. Une fois le banc fixé au pied, vous pouvez serrer complètement les boulons de la plaquette.
3. Posez le plateau de table en diagonale sur des tréteaux.
4. Fixez les pieds avec le banc au plateau de table au moyen de 4 vis fraisées M10x25. Après avoir fixé le premier pied, passez au pied opposé pour garder l'ensemble en équilibre.
5. Détachez ensuite le lazy susan en desserrant le petit vis et écrou sous le plateau de table et en enlevant la plaquette en inox.
6. Enlevez le Lazy Susan.
7. Montez les roues sur les axes avec 4 boulons M6x16 et les anneaux de serrage plats M6. Au moment de serrer les boulons, utilisez une clé plate n°13 pour maintenir l'axe. Attention: serrer les boulons, mais ne serrez pas complètement, afin que les roues puisse encore tourner librement.



8. Posez le lazy susan et le disque en inox dans le plateau de table.
Fixation optionnelle du Lazy Susan: Si vous souhaitez fixer le lazy susan (par exemple pour empêcher qu'on ne le vole), vous pouvez refixer la plaquette en inox sous le plateau de table. Au lieu de l'écrou ordinaire, utilisez à cet effet le contre-écrou supplémentaire re fourni, pour une fixation long terme. Veillez à ne pas trop serrer la plaquette en inox avec le contre-écrou, afin que le lazy susan puisse encore tourner librement.

Dossier (p17)

1. Placez les deux étriers (par dossier) entre la deuxième et troisième planche avec l'ouverture orientée vers le bas sur la face inférieure du banc comme indiqué sur la figure.
2. Tenez le dossier de sorte que les trous dans les parties plates se trouvent juste en-dessous des trous des étriers. Il faudra demander l'aide d'une deuxième personne pour cette phase du montage. Passez les boulons dans le trou du dossier et serrez-les dans les étriers. Serrez les boulons à l'aide d'une clé plate pour que les boulons ne se desserrent pas spontanément.

Avec Inumbra (p19)

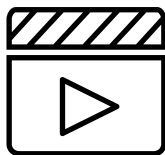
1. Retirer le Lazy Susan et le disque en inox.
2. Placez la pièce de connexion Inumbra dans l'orifice au centre du plateau de table, avec la partie conique orientée vers le haut. Fixez ensuite cette pièce à la table en insérant les boulons par le dessous à travers la table.
3. Reposez à présent le Lazy Susan dans la table.
4. Placez l'Inumbra sur le mât en inox et insérez la manivelle fournie dans le trou inférieur du mât et tournez pour serrer. Pour ouvrir le parasol, insérez à présent la manivelle dans le trou supérieur du mât et tournez. Le parasol doit être soit complètement ouvert soit complètement fermé.



Avec Inumbrina (p22)

1. Retirer le Lazy Susan et le disque en inox.
2. Retirez le bouton rotatif du connecteur.
3. Placez la pièce de connexion Inumbrina 38 dans l'orifice au centre du plateau de table, avec le côté cylindrique orienté vers le bas et le côté carré orienté vers le haut. Fixez ensuite cette pièce à la table en insérant les boulons par le dessous à travers la table.
4. Reposez à présent le Lazy Susan dans la table et insérez l'Inumbrina dans l'orifice du plateau de la table.
5. Rattachez ensuite le bouton rotatif au connecteur.
6. Fixez-le en tournant la vis de réglage dans le sens des aiguilles d'une montre. Serrez jusqu'à ce que l'Inumbrina ne puisse plus tourner autour de son axe.
7. **a.** Pour ouvrir le parasol, tirez fermement sur la corde jusqu'à ce que le coulisseau soit bloqué par le boulon.
b. Pour refermer le parasol, tenez la corde en imprimant un angle léger. CONSEIL : gardez la corde tendue avec cet angle jusqu'à ce que le parasol soit complètement fermé. Le parasol doit être soit complètement ouvert soit complètement fermé.
8. Insérez maintenant la corde dans le trou prévu à cet effet dans le tube du parasol.





Voir les vidéos d'entretien sur notre site web:

www.extremis.com/entretien

Bois

HUILER

Deux fois par an

Avant la première utilisation et/ou après nettoyage et ponçage, nous recommandons vivement de traiter le bois au moyen de notre produit Extremis Wood Protector pour le protéger des salissures, de l'humidité et des rayons UV.

NETTOYAGE QUOTIDIEN

Régulièrement et après chaque utilisation

Prévoyez un entretien régulier pour prolonger la durée de vie de votre mobilier de jardin. Un entretien régulier garantit au mobilier de toujours conserver un aspect optimal.

En nettoyant le bois régulièrement et immédiatement après utilisation avec un chiffon humide propre, vous vous assurez d'empêcher les liquides de pénétrer profondément dans le bois. Une table bien huilée a moins tendance à absorber les liquides et reste donc plus longtemps propre. Pour éliminer les traces tenaces, utilisez une brosse rigide et un peu d'eau. Veillez à ne pas endommager irrémédiablement les fibres. C'est la raison pour laquelle il ne faut pas utiliser de nettoyeur haute pression sur le bois.



NETTOYAGE EN PROFONDEUR

Deux fois par an

Il est essentiel de nettoyer le bois en profondeur deux fois par an. Nous vous conseillons de le faire juste avant le printemps et après l'été si vos meubles sont à l'extérieur toute l'année. Choisissez une journée humide et nuageuse, car il est préférable que l'humidité du bois sèche lentement après le nettoyage.

PONCER LE BOIS

Tous les deux ans

Après quelques années, le bois présentera des fissures et pourra se déformer légèrement. C'est tout à fait normal, car le bois est un matériau naturel et vivant. Le grand avantage du bois massif est que vous pouvez en poncer la surface pour qu'elle redevienne uniforme et lisse. Cette opération doit être effectuée tous les deux ans à l'aide d'une ponceuse manuelle. Choisissez un jour sec. Terminez avec un papier abrasif de grain 120.

REEMPLACER UN COMPOSANT EN BOIS

Bonjour ! Pas besoin d'être un ingénieur pour comprendre nos produits. Vous ne devez même pas être un grand bricoleur pour remplacer un composant. Assurez-vous de ne pas pouvoir réparer la latte en la ponçant, tout simplement. Si ce n'est pas possible, suivez ces étapes pour la remplacer.

Acier galvanisé

NETTOYAGE

Lorsque votre acier galvanisé est sale

Nettoyez à l'eau tiède avec une brosse.



RÉPARATIONS DES ZONES ENDOMMAGÉES AVEC UN SPRAY AU ZINC

Si le revêtement poudré est endommagé

La galvanisation à chaud est la façon la plus durable de protéger le métal de la rouille. Si l'enduit zingué est endommagé, le métal exposé peut rouiller. Cela peut être retouché aisément avec notre peinture au zinc qui a automatiquement la même couleur et est disponible dans nos boutiques. Le zinc en spray forme une couche qui sèche rapidement, à réparation automatique et flexible pour aider à arrêter la corrosion.

Thermolaquage

NETTOYAGE

Régulièrement

Utilisez de l'Extremis Multicleaner, un détergent 100% biodégradable ou un produit de nettoyage classique. Evitez d'utiliser des produits agressifs. Il est préférable de nettoyer ces surfaces avec un produit de nettoyage neutre dilué dans l'eau.

RÉPARER DU MOBILIER

Si le revêtement poudré est endommagé

L'impact d'objets contondants peut endommager le revêtement. Les éraflures et les entailles peuvent être retouchées avec nos marqueurs de peinture. Cela ne fait toutefois que camoufler, et non éliminer le problème.

HPL

TACHES DE LIQUIDES

Immédiatement après utilisation

Nettoyez immédiatement les taches de liquide avec un linge propre et doux, surtout s'il s'agit de liquide foncé tel vin, encre, café, coca-cola,



huile et déjections d'oiseaux. Si vous laissez sécher de telles taches, le dommage peut être permanent !

NETTOYER

Régulièrement et après chaque utilisation

Utilisez de l'Extremis Multicleaner, un détergent 100% biodégradable ou un produit de nettoyage classique. Evitez d'utiliser des produits agressifs. Il est préférable de nettoyer ces surfaces avec un produit de nettoyage neutre dilué dans l'eau.

Sunbrella

TACHES DE LIQUIDES

Immédiatement après utilisation

Il est préférable de traiter une tache de liquide immédiatement, avec une feuille de papier essuie-tout. L'enduit imperméable du Sunbrella empêche les gouttes de pénétrer dans le tissu.

NETTOYAGE RÉGULIER

Lorsque votre Sunbrella est sale

Une solution pour éliminer les taches sur votre Sunbrella.

LAVAGE EN MACHINE

Rarement

Vous pouvez également mettre les couvertures et housses de coussin à la machine (30°). Pas de nettoyage à sec ni de séchage en machine. Le tissu peut être froissé. Un repassage peut restaurer l'enduit imperméable du tissu, mais uniquement à faible température (délicat). Certains fers dépassant la température recommandée pour les synthétiques, faites un test sur une petite zone invisible avant de repasser la totalité. N'utilisez pas de vapeur.

Si le coussin comporte des éléments de fixation métalliques, nous vous



recommandons de retourner d'abord la housse à l'envers pour éviter d'endommager la machine à laver. Dans ce cas, laissez la fermeture éclair ouverte d'environ 10 cm.

TACHES TENACES

Uniquement si rien d'autre ne marche

Besoin de mesures plus drastiques ? La Javel peut être utilisée si rien d'autre ne marche. Protégez la zone alentours de votre tissu Sunbrella lorsque vous utilisez de la Javel, qui peut décolorer les autres types de tissu. Pensez également à l'environnement ! En effet, la Javel peut avoir des effets néfastes sur l'environnement et la santé. Ne vous recommandons de ne pas utiliser de Javel à proximité d'une étendue d'eau ou d'un autre environnement sensible. Si les taches / moisissures sont importantes, vous pouvez augmenter la quantité de Javel.





Notre siège:
Couthoflaan 20b
B-8972, Poperinge
info@extremis.com
+ 32 57 346020

extremis.com

Connectez-vous



Tous droits réservés. Sauf indication contraire, tous les dessins et photographies contenus dans cette publication sont protégés par le droit d'auteur et sont la propriété d'Extremis. Aucun élément de la présente publication ne peut être copié ou distribué sans l'accord écrit préalable d'Extremis. Les noms des auteurs des photographies dont nous ne détenons pas les droits sont mentionnés ici. Nous nous sommes efforcés de fournir une liste exhaustive des noms. En cas de manquement présumé, merci de contacter notre équipe éditoriale. © Extremis

LAB006