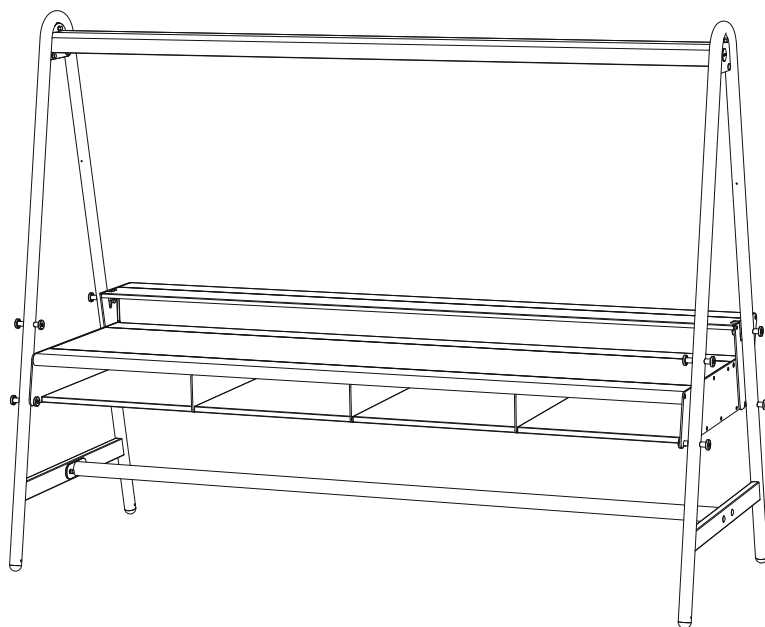


# AMAi

## chef



**extremis®**

Assembly instructions, how to use, useful tips for keeping  
your tool for togetherness in shape.

EN - NL - DE - FR - IT - ES

**MANUAL**  
LAB167-1

**extremis®**

Tools for togetherness

**IMPORTANT! RETAIN FOR FUTURE  
REFERENCE: READ CAREFULLY.**

**BELANGRIJK! LEES DIT DOCUMENT  
AANDACHTIG EN BEWAAR HET VOOR  
TOEKOMSTIGE RAADPLEGING!**

**WICHTIG! AUFHEBEN, UM SPÄTER  
ETWAS NACHSEHEN ZU KÖNNEN:  
SORGFÄLTIG DURCHLESEN!**

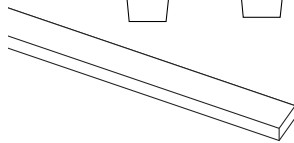
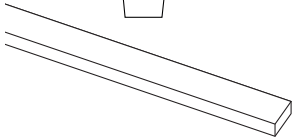
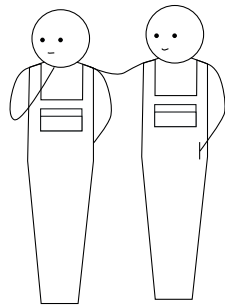
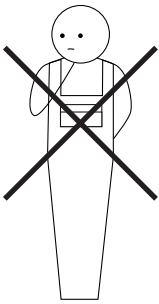
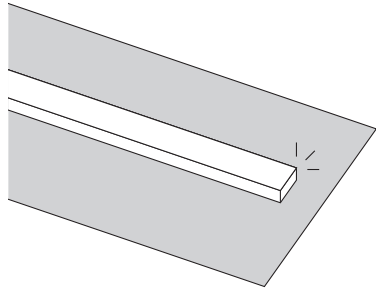
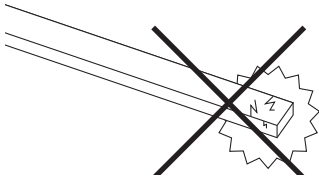
**IMPORTANT! LISEZ ATTENTIVEMENT  
CE MANUEL ET CONSERVEZ-LE POUR  
RÉFÉRENCE ULTÉRIEURE!**

**IMPORTANTE! CONSERVARE COME  
RIFERIMENTO PER IL FUTURO:  
LEGGERE ATTENTAMENTE!**

**¡IMPORTANTE! CONSÉRVELO PARA  
FUTURA REFERENCIA: LÉALO  
ATENTAMENTE!**



**Do not use  
power tools!**



# Table of contents

**Mounting kit**

8

---

**Exploded view**

12

---

**Assembly AMAi chef**

14

---

**Assembly extension module**

24

---

**Assembly bar**

38

---

**Assembly glassholder**

40

**Assembly add-on table**

42

---

**Assembly screenholder**

44

---

**Assembly leveling feet**

46

**Assembly floor fastening**

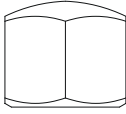
48

---

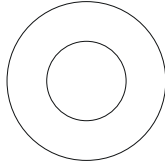
**Warnings - Assembly text instructions - Maintenance**

52

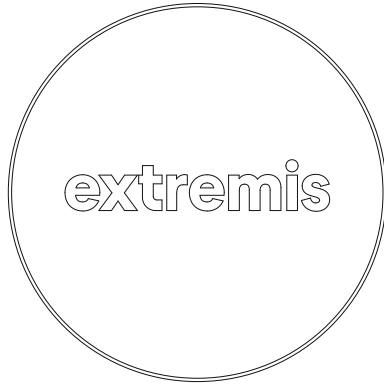
# Mounting kit



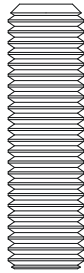
12 x M10 din 917



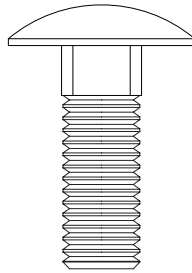
12 x washer M10 din 137



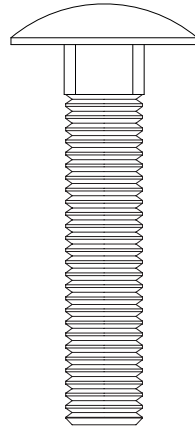
2 x dop



2 x M10x35



4 x M10x25 din 603

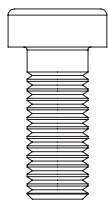


4 x M10x45 din 603

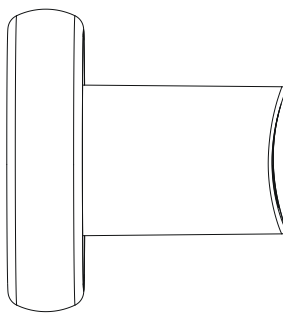
scale 1:1

Mounting kit **AMA284** to fix **endcaps** to the A-frame





8 x M8x20 din 7984



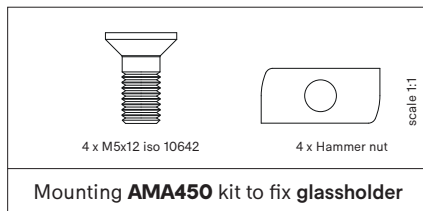
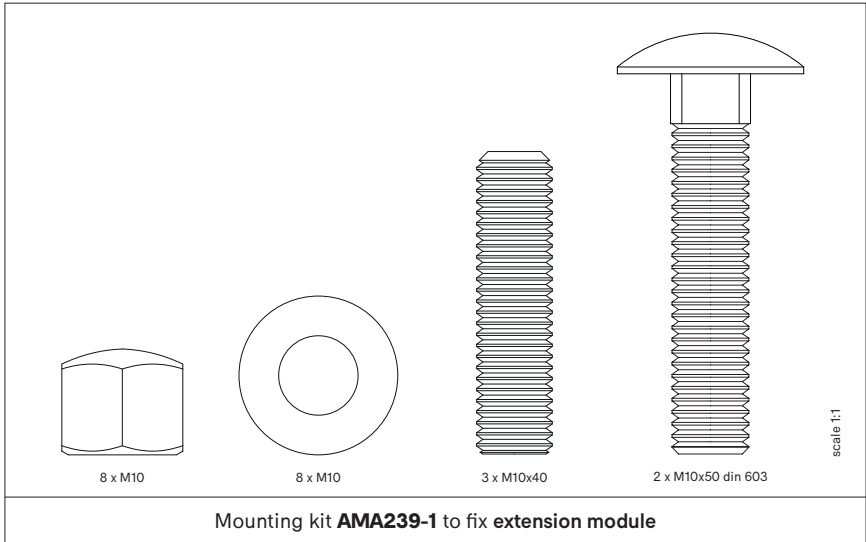
8 x Dot

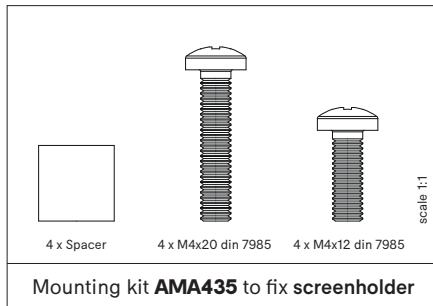
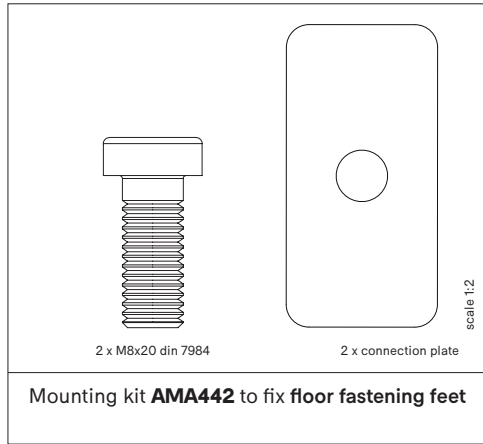


4 x Connector axis

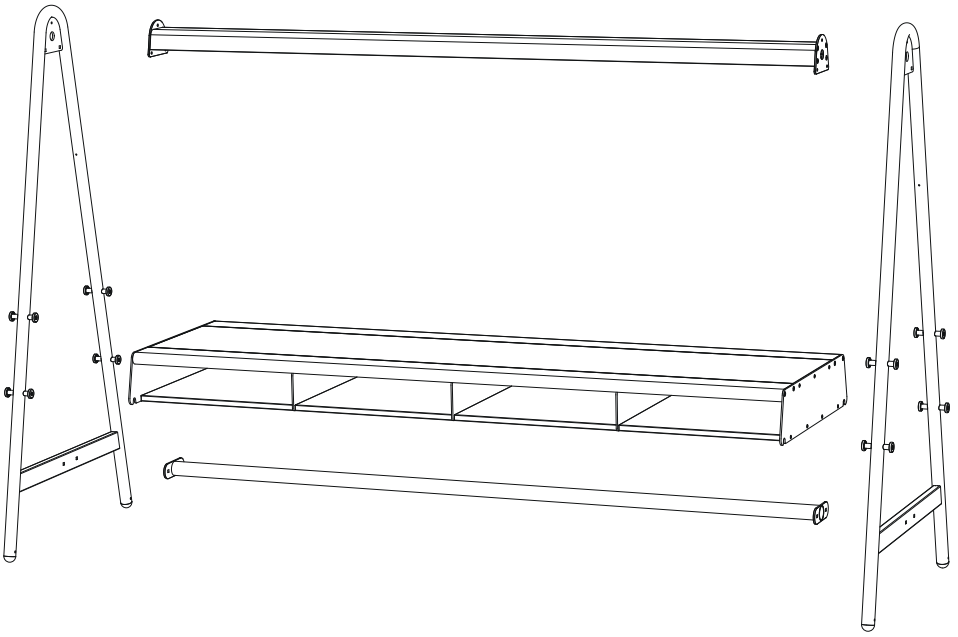
scale 1:1

Mounting kit **AMA201-1** to fix **black dots** to the A-frame





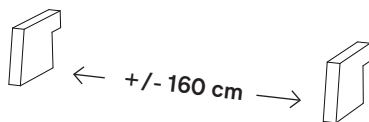
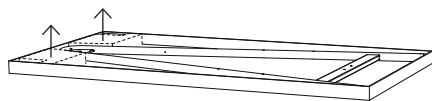
# Exploded view





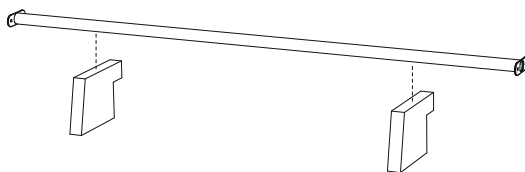
# Assembly AMAi chef

1.



Use the isomo blocks in the packaging of the A-frames for the rest of the assembly!

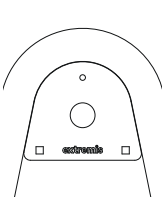
2.



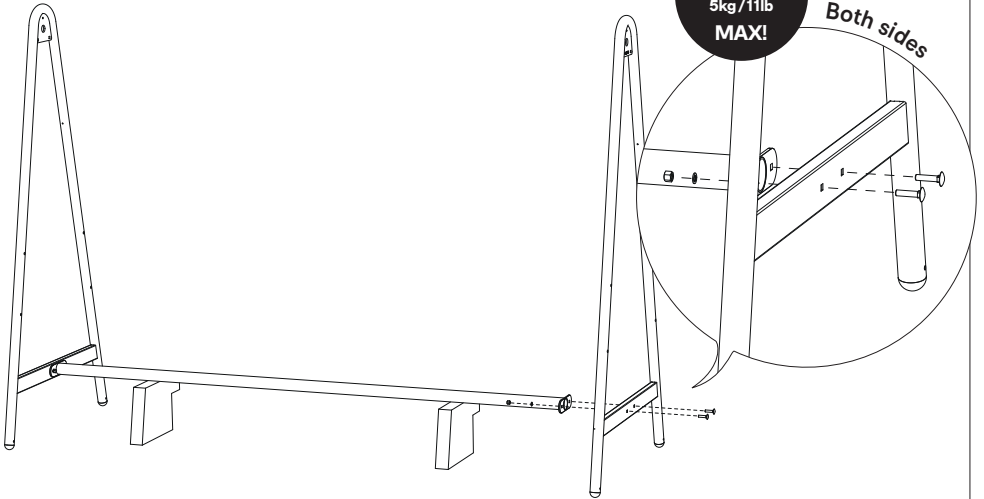
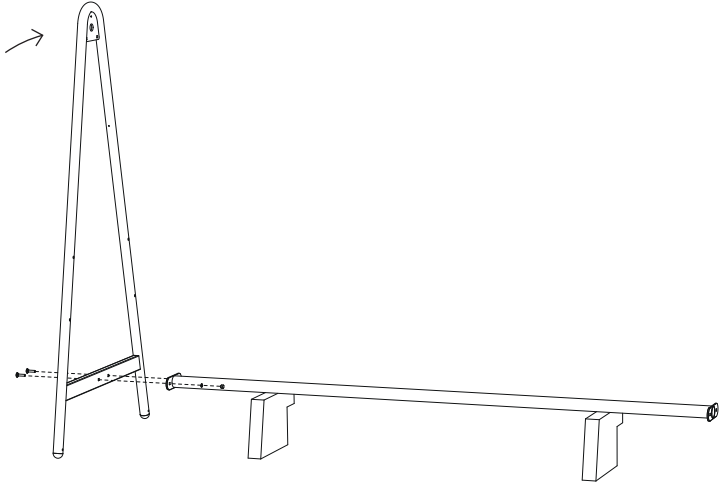
In case of leveling or floor fastening feet, first follow the steps on p. 46 or p. 48.



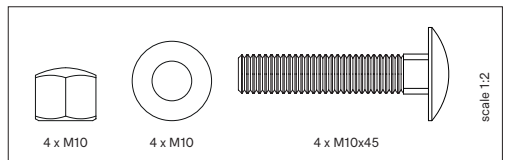
3.



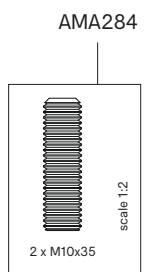
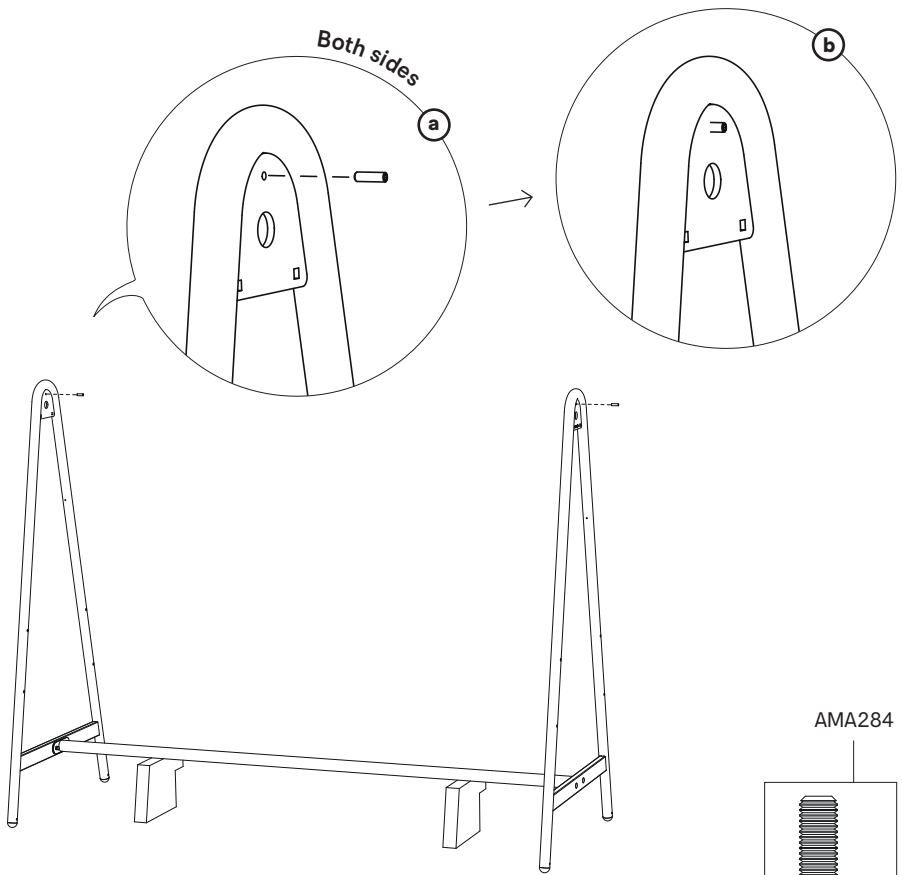
Logo on the  
outside on  
both sides



**AMA284**



4.



5.

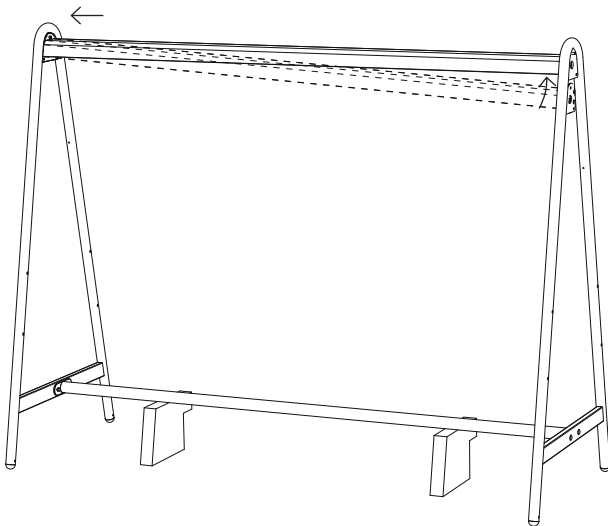
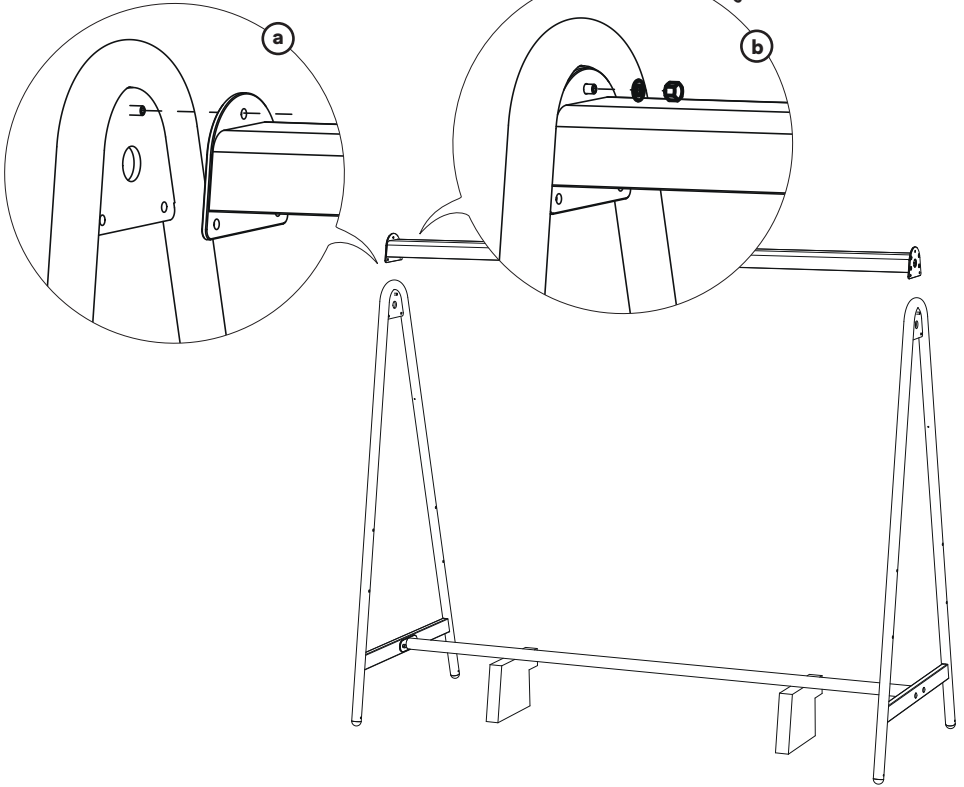
In case of LIGHTING & ELECTRICITY,  
first follow the steps in manual LAB161.

In case of SHADE OR MARKET SHADE,  
first follow the steps in manual LAB168-1.



6.

Both sides



**AMA284**



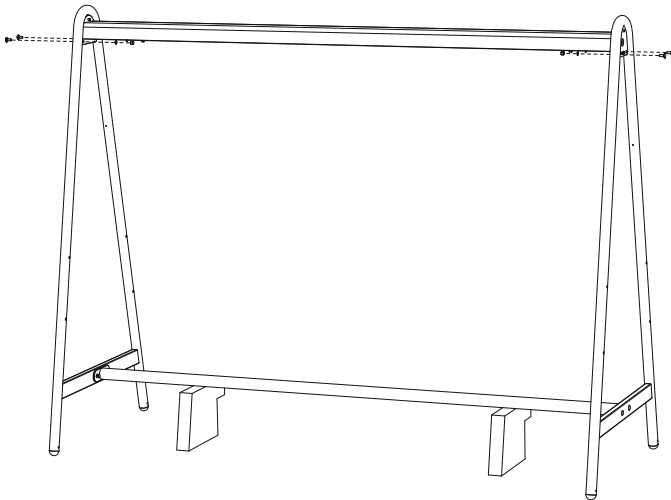
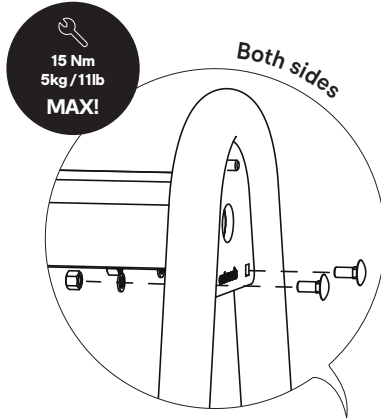
2 x M10



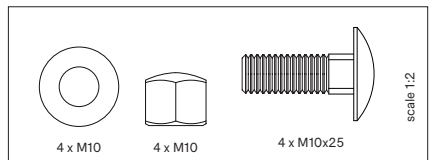
2 x M10

scale 1:2

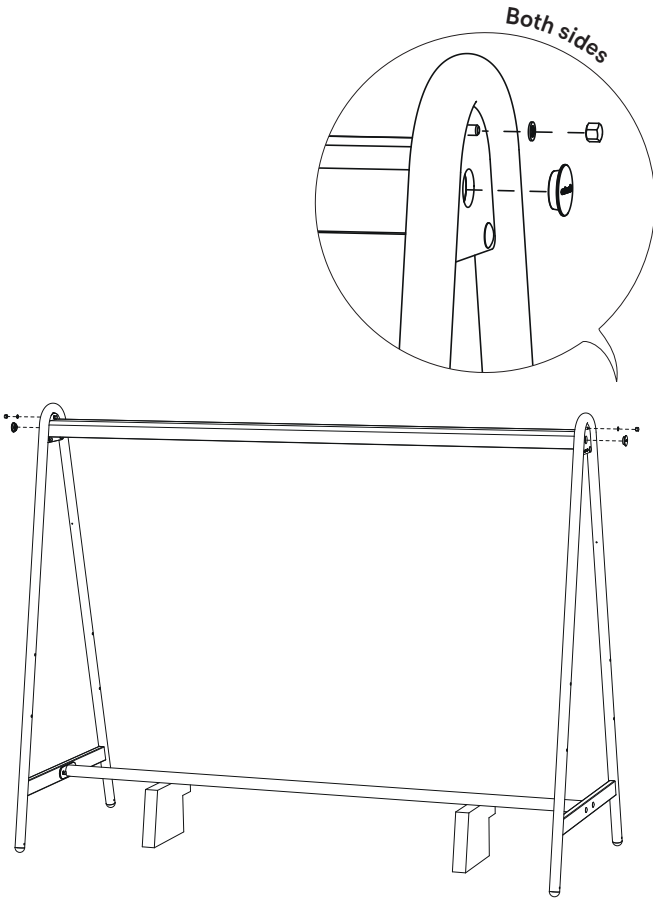
7.



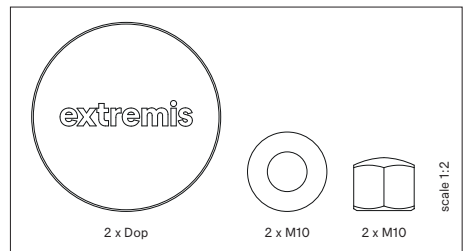
**AMA284**



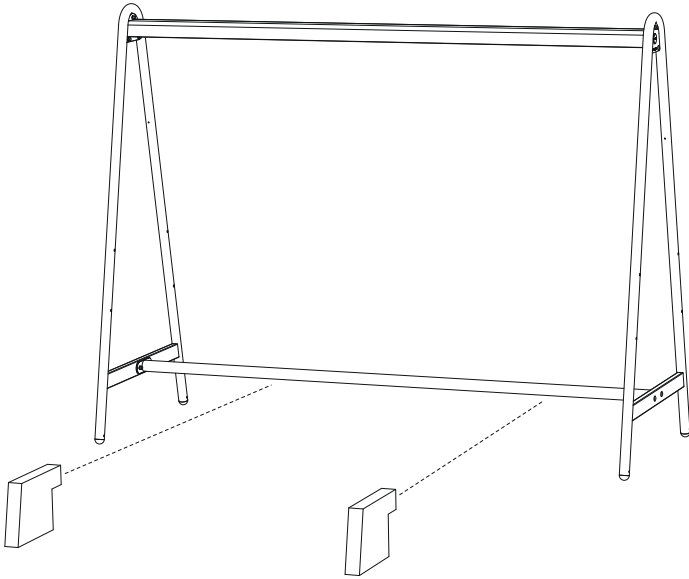
8.



**AMA284**

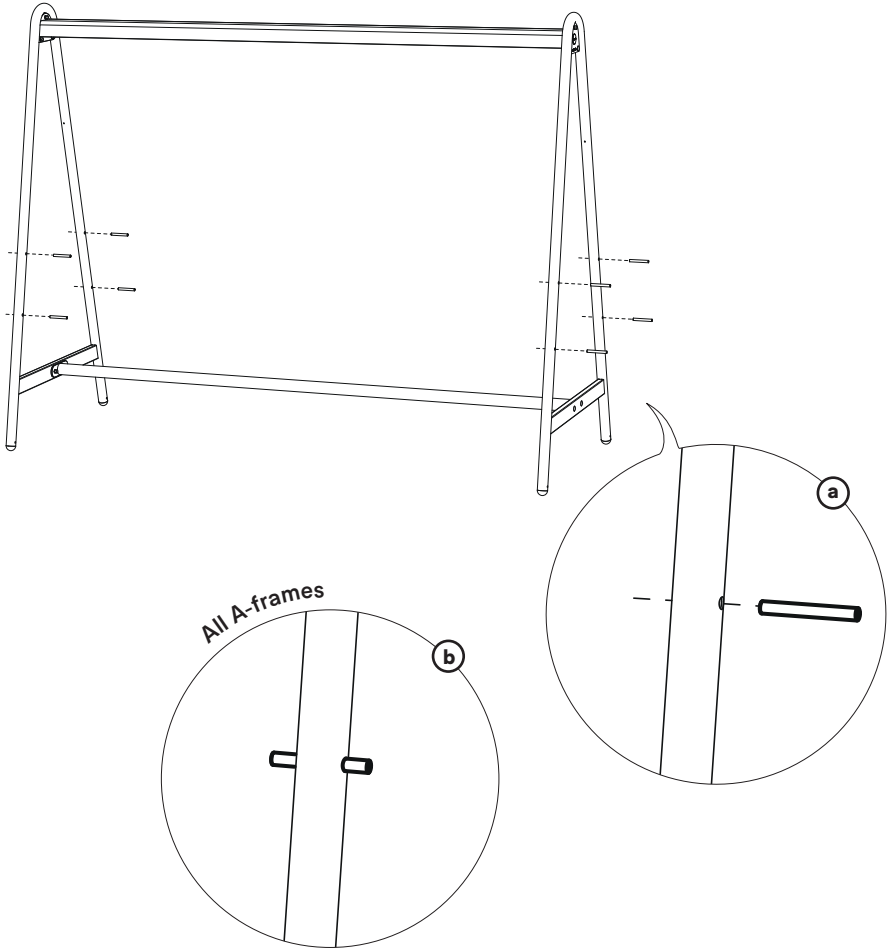


9.

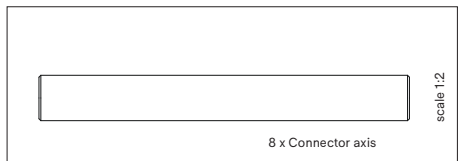


**Remove the polystyrene blocks**

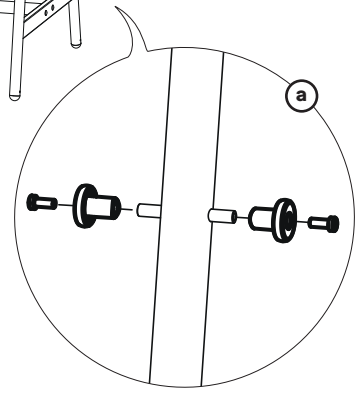
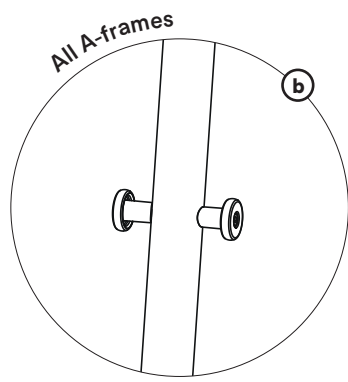
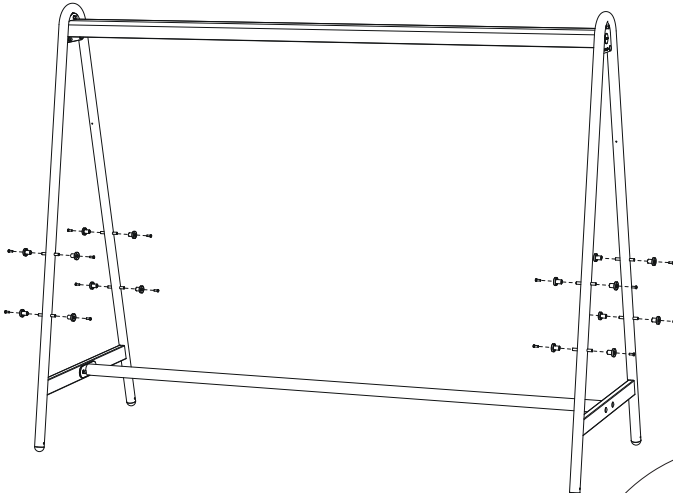
10.



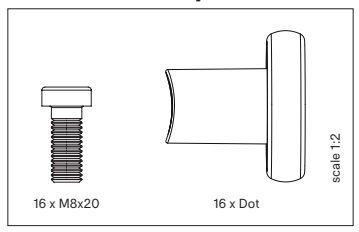
**AMA201**



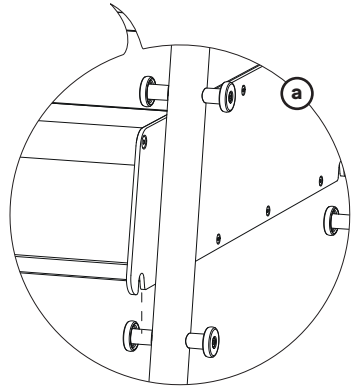
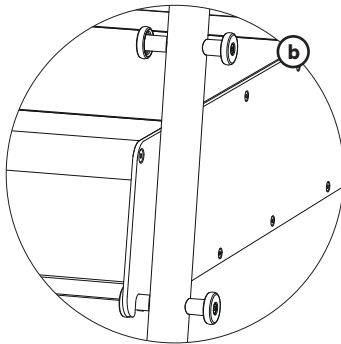
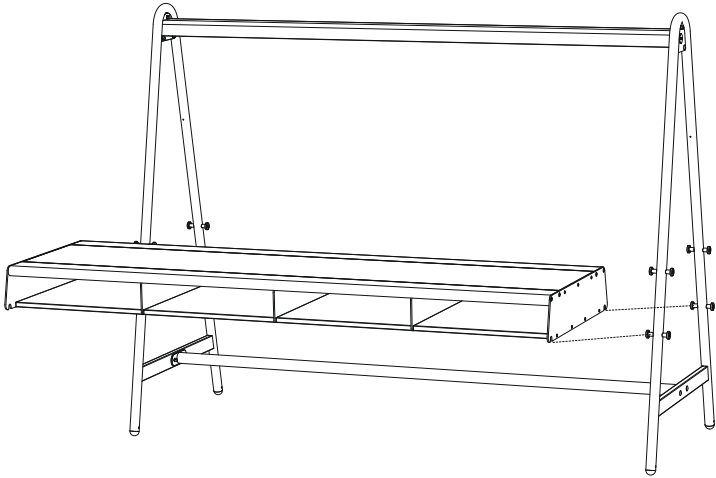
11.



**AMA201-1  
per A-frame**

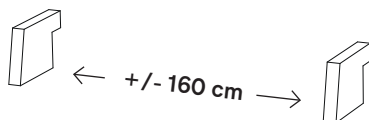
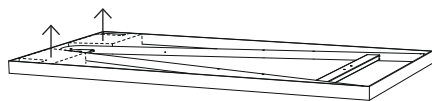


12.



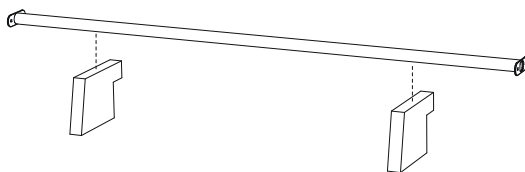
# Assembly AMAi chef extension module

1.



Use the isomo blocks in the packaging of the A-frames for the rest of the assembly!

2.



In case of leveling or floor fastening feet, first follow the steps on p. 46 or p. 48.



N° 17



N° 5



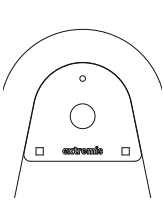
35'



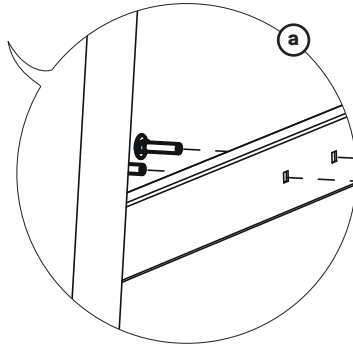
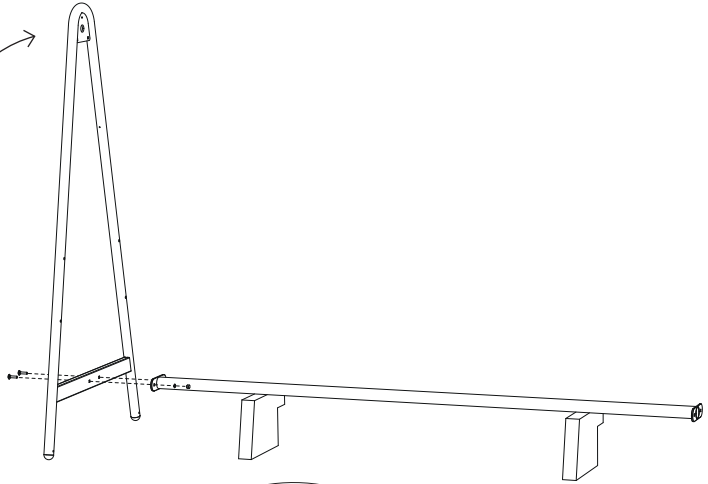
p 52



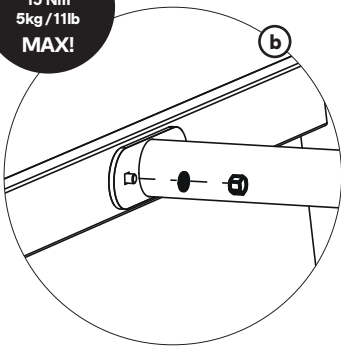
3.



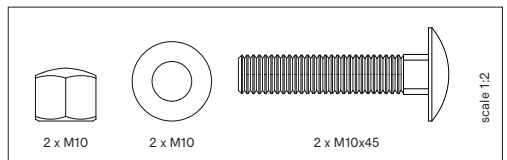
Logo on the outside



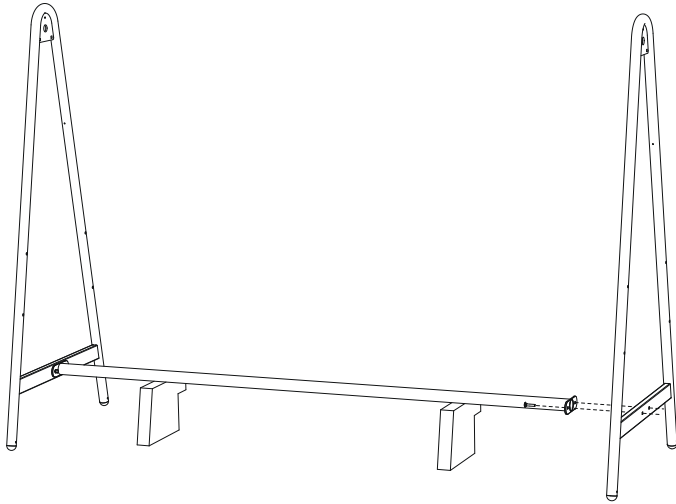
  
15 Nm  
5kg / 11lb  
MAX!



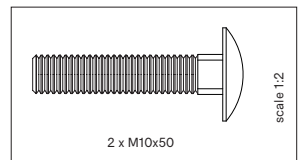
**AMA284**



4.



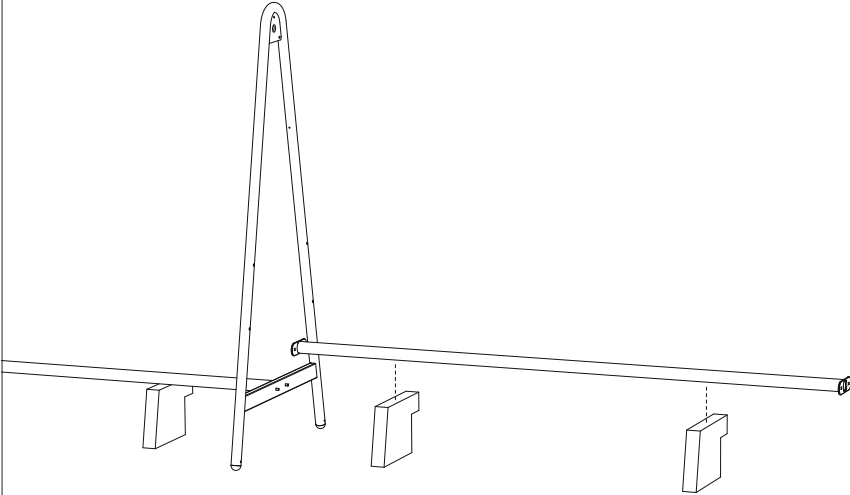
**AMA239-1**



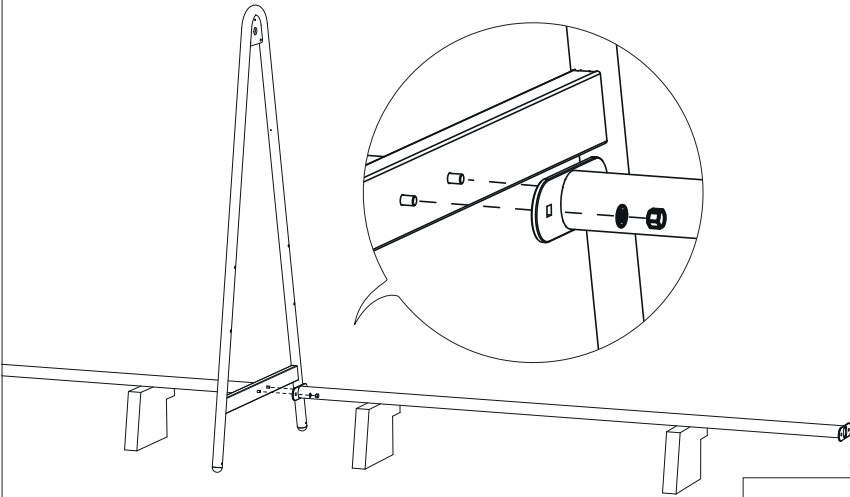
2 x M10x50

scale 1:2

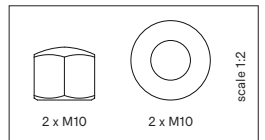
5.



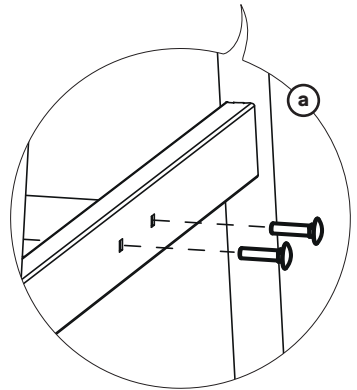
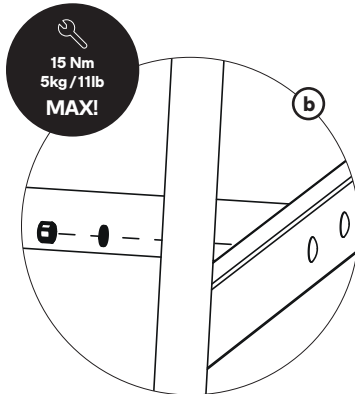
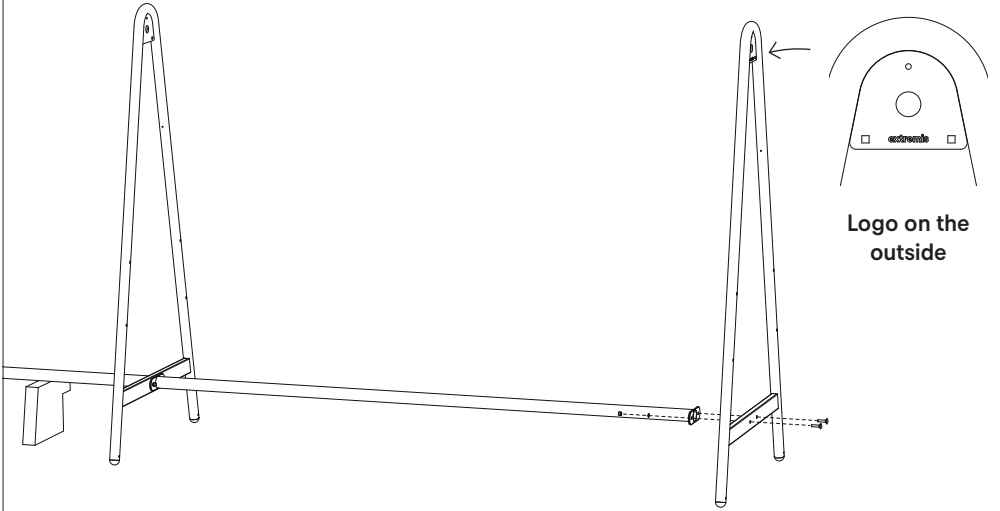
6.



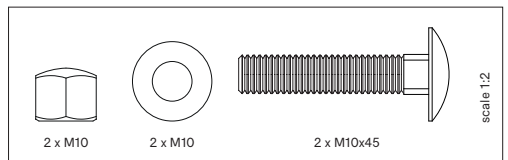
**AMA239-1**



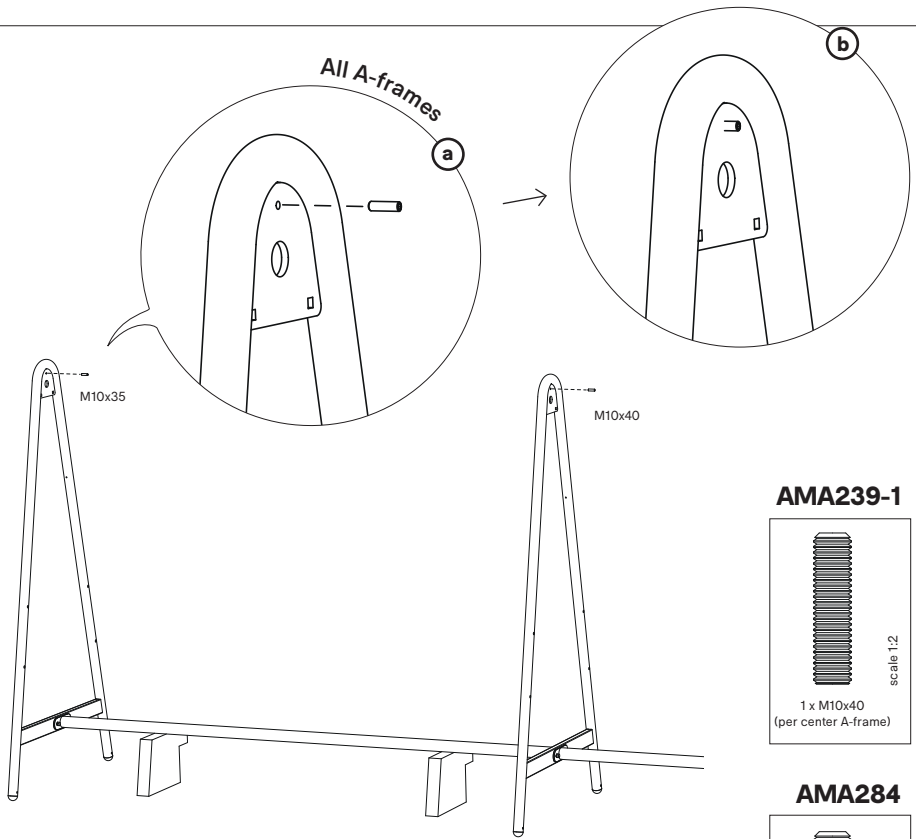
7.



**AMA284**



8.



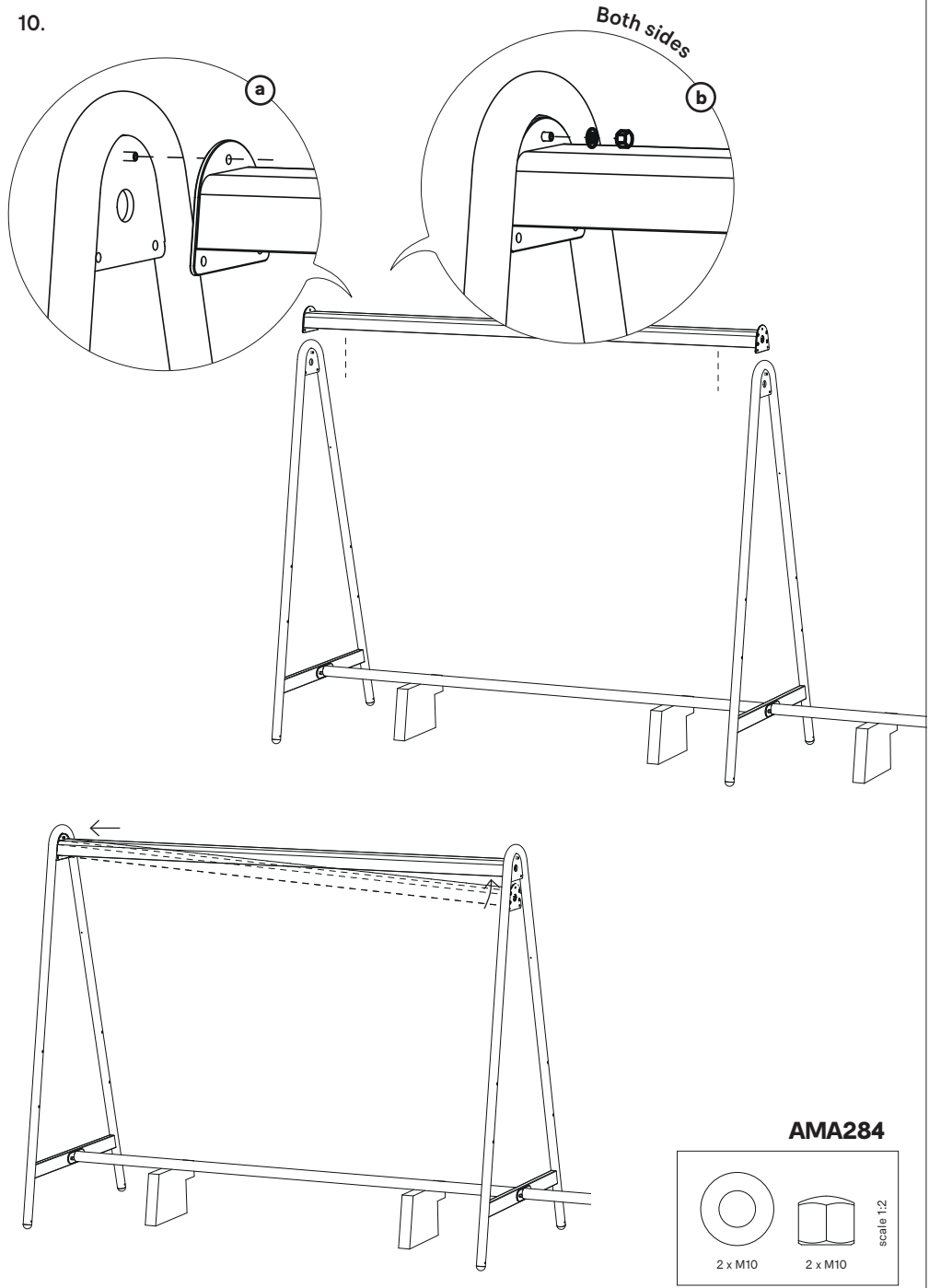
**Make sure the set screw is centered to the A-frame**

9.


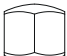
**In case of LIGHTING & ELECTRICITY,  
first follow the steps in manual LAB161.**

**In case of SHADE OR MARKET SHADE,  
first follow the steps in manual LAB168-1.**

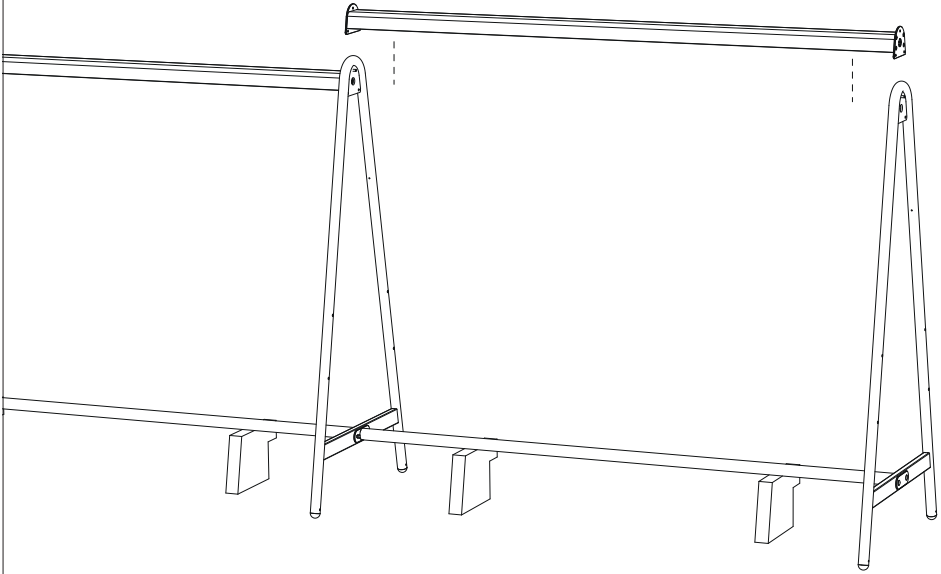
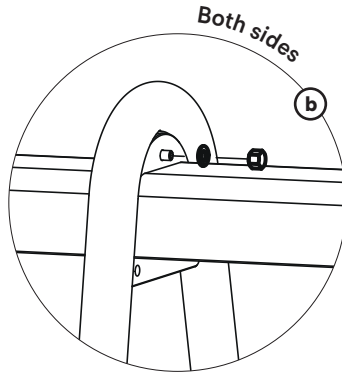
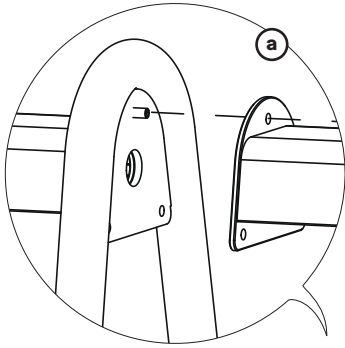
10.



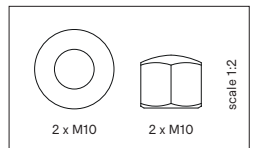
**AMA284**

		scale 1:2
2 x M10	2 x M10	

11.



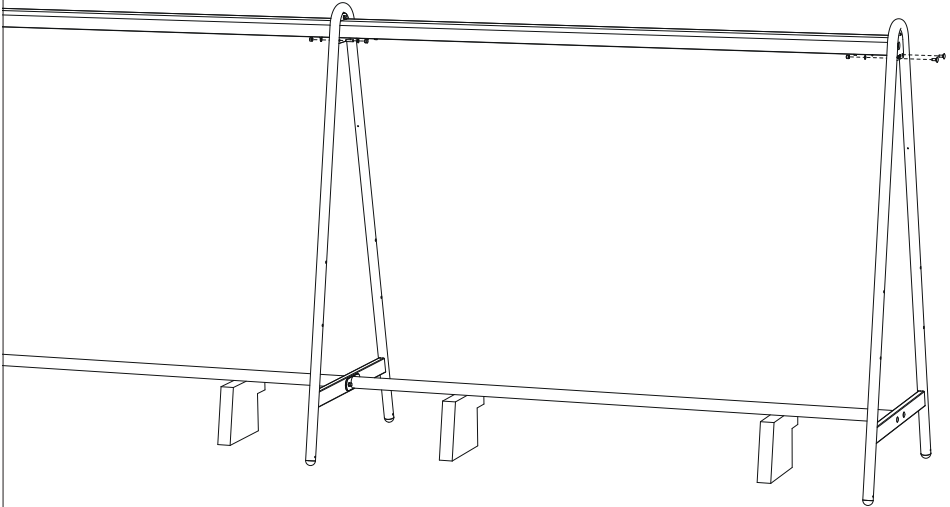
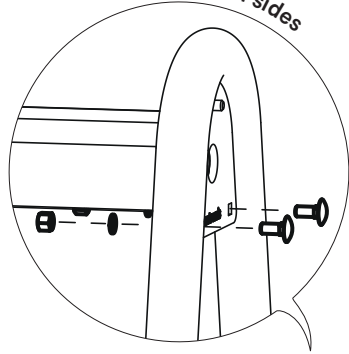
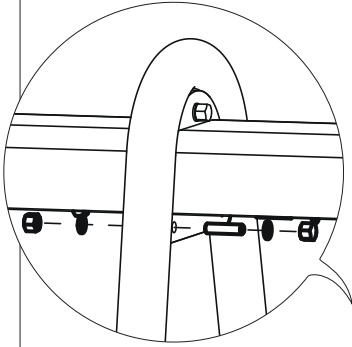
**AMA284**



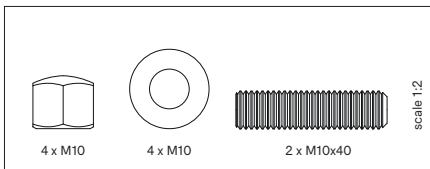
12.

  
15 Nm  
5kg / 11lb  
**MAX!**

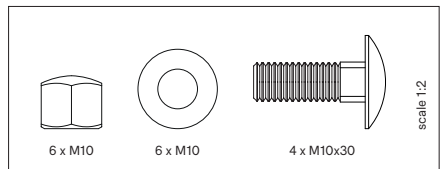
*Both sides*



**AMA239-1**

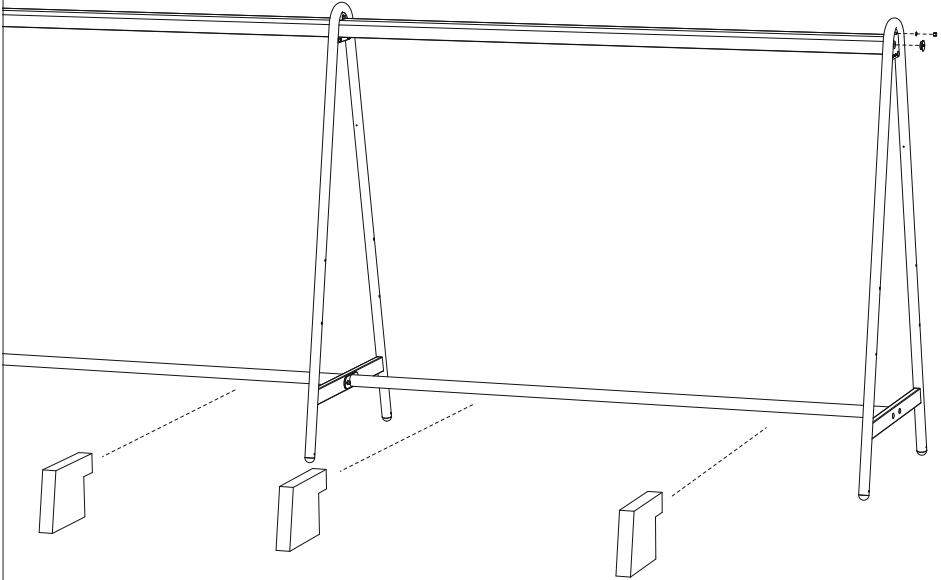
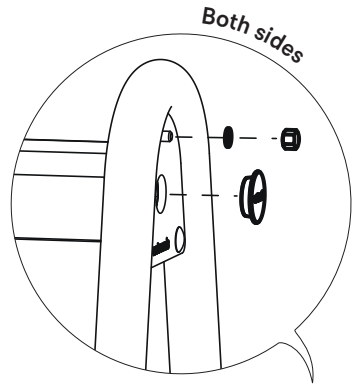


**AMA284**

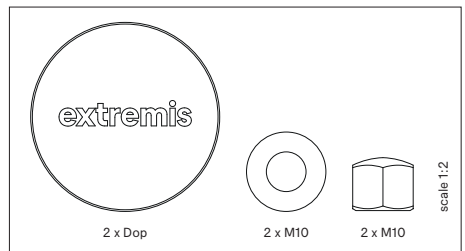




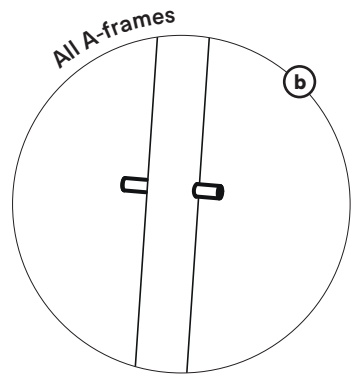
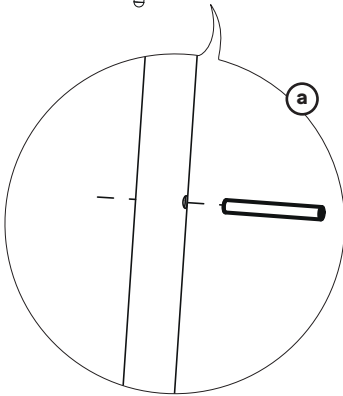
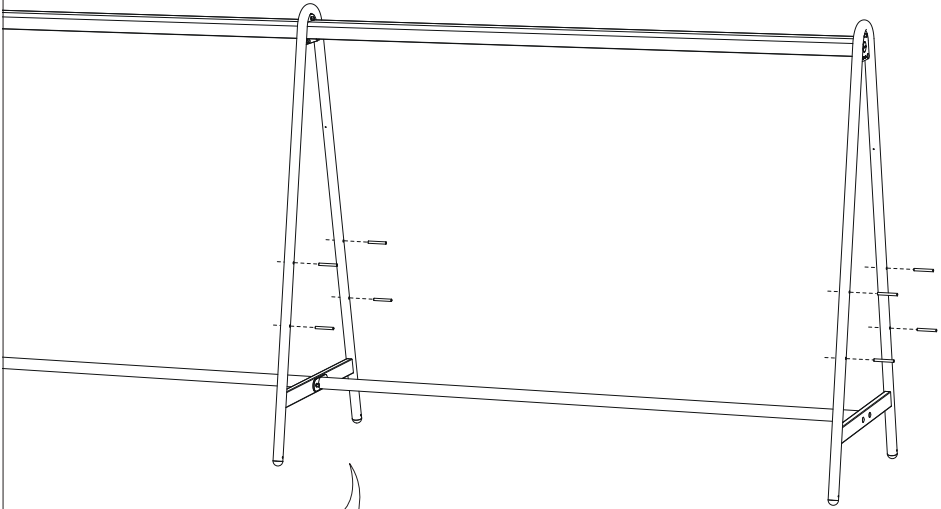
13.



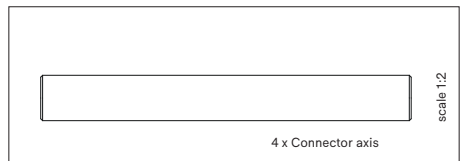
**AMA284**



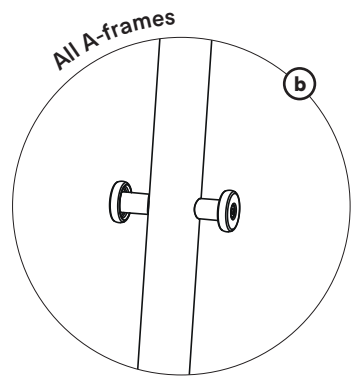
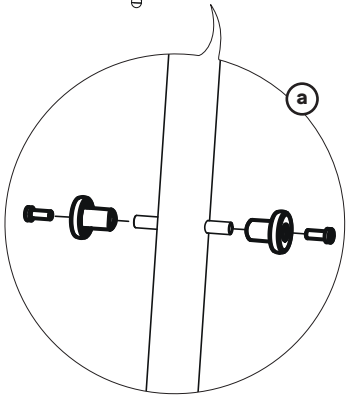
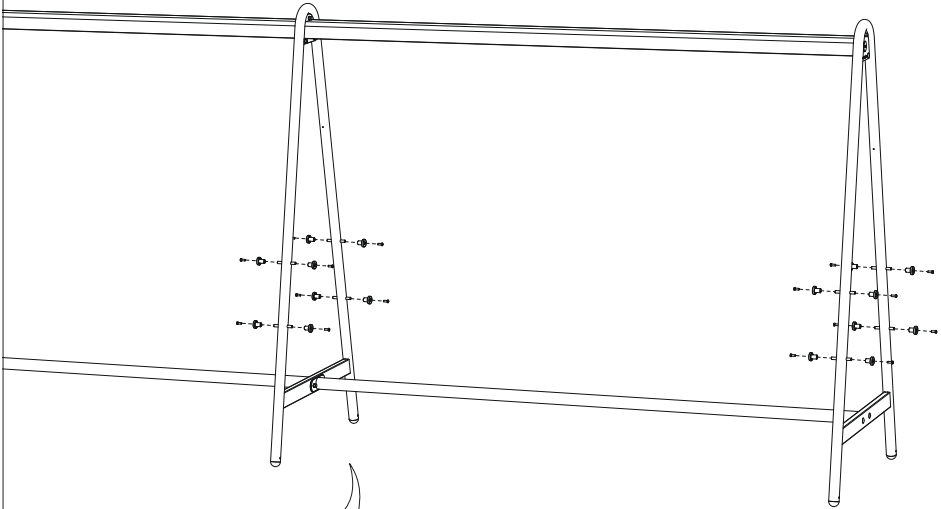
14.



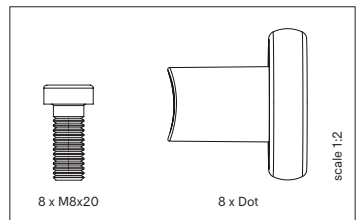
**AMA201  
per A-frame**



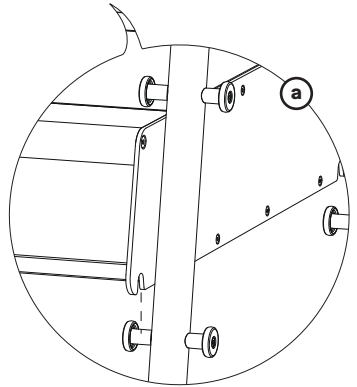
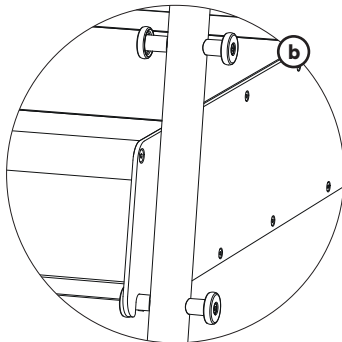
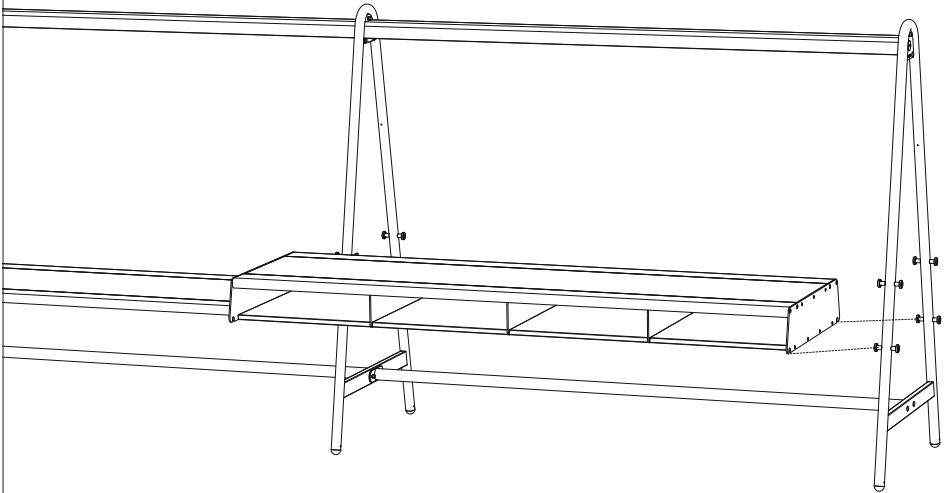
15.



**AMA201**  
**per A-frame**



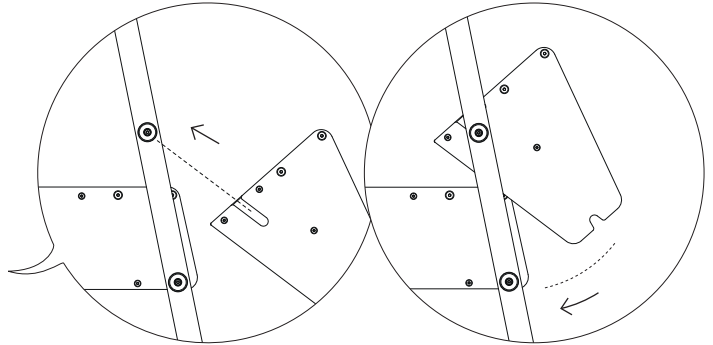
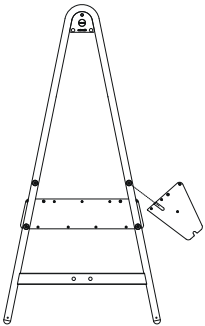
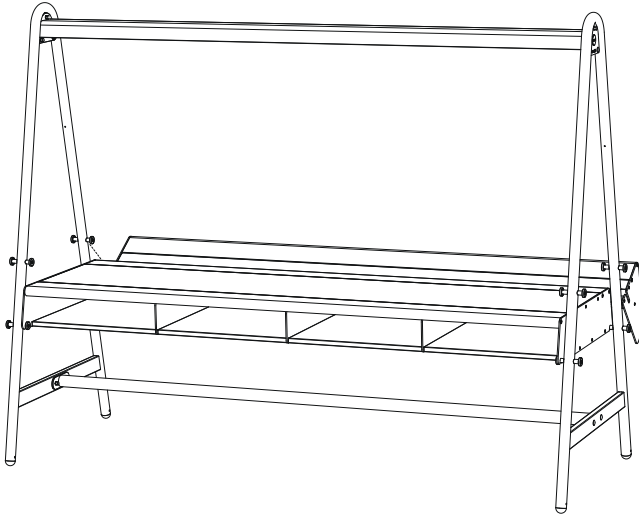
16.



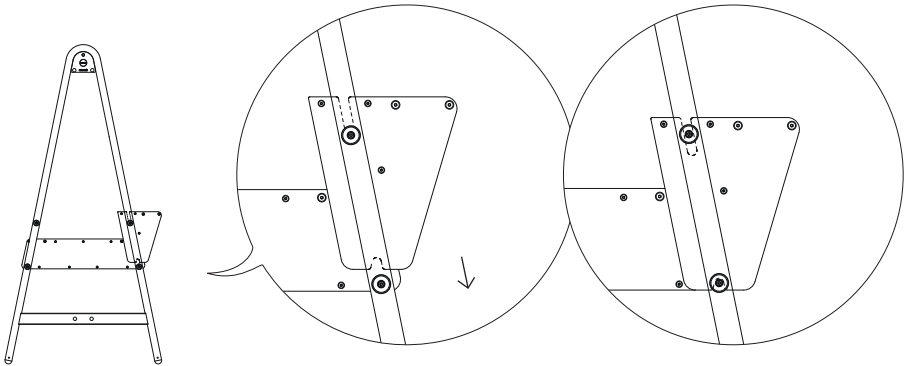
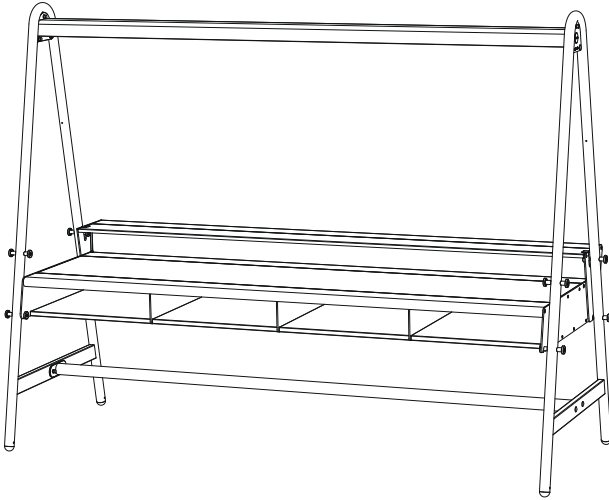


# Assembly AMAi bar

1.



2.



# Assembly AMAi glassholder

1.

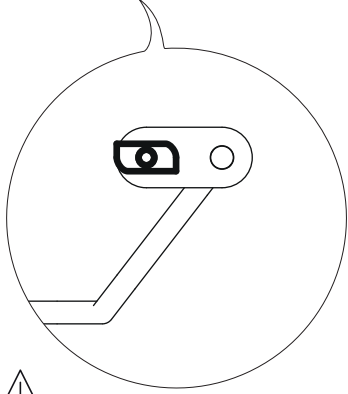
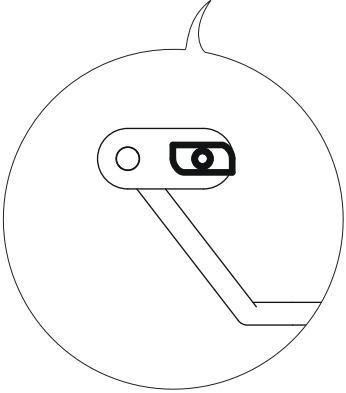
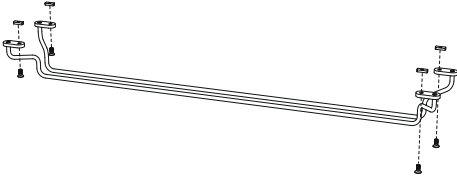
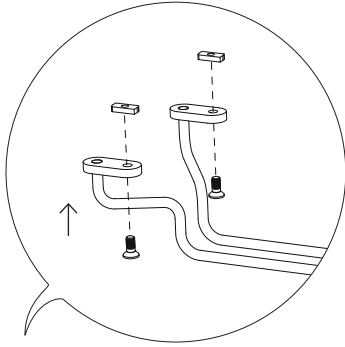


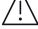
N° 3



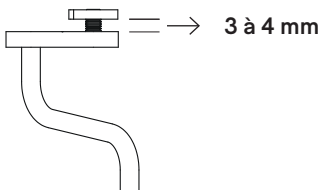
5'

p 53



The position of the corners is very important 

Do not tighten



**AMA450**



4 x M5x12

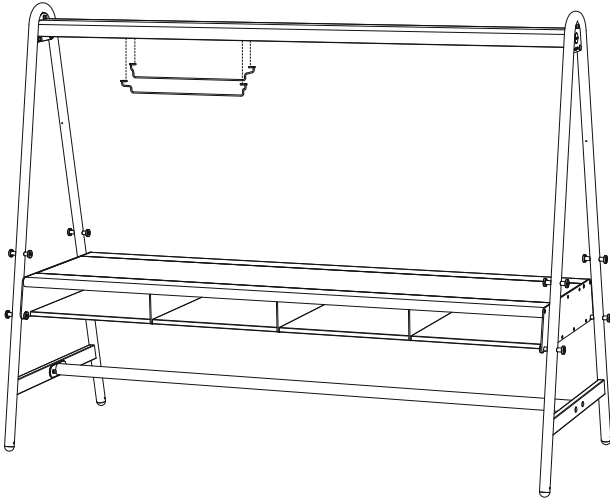
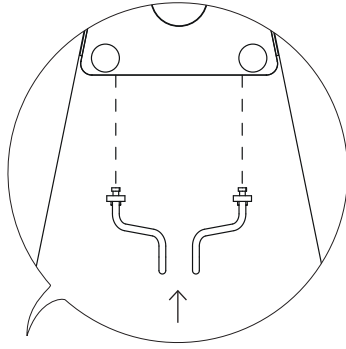


4 x Hammer nut

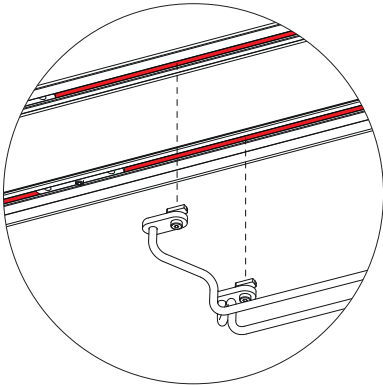
scale 1:2



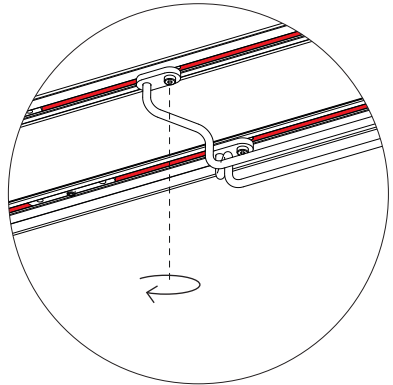
2.



2a.



2b.

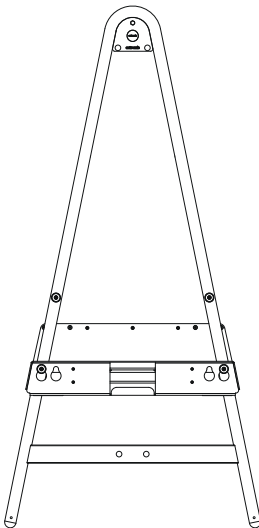
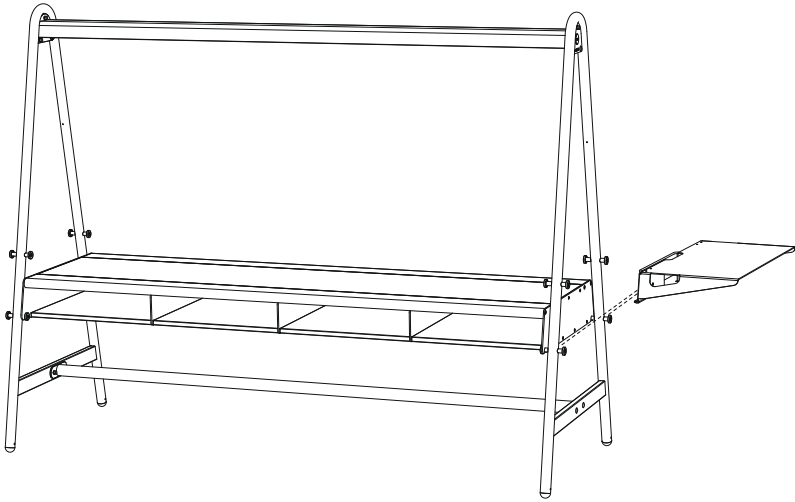


# Assembly add-on table

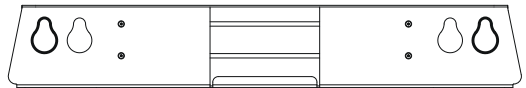
1.

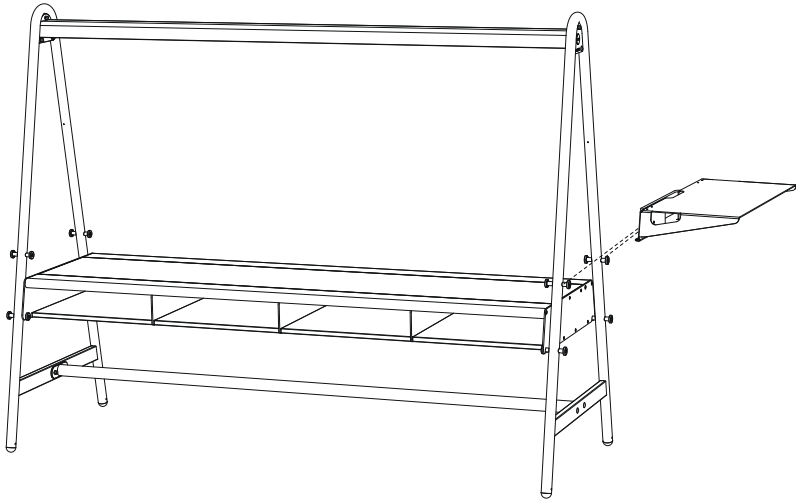


p 53 

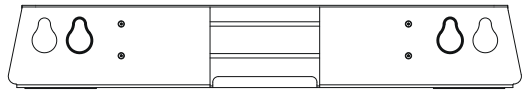
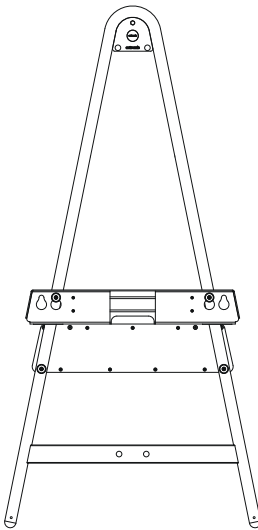


**Lowest position: use outer holes**



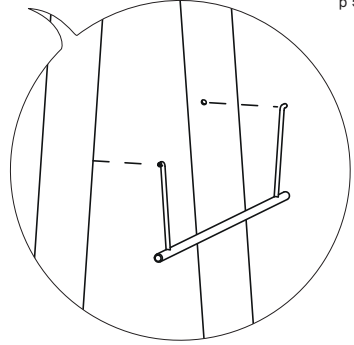
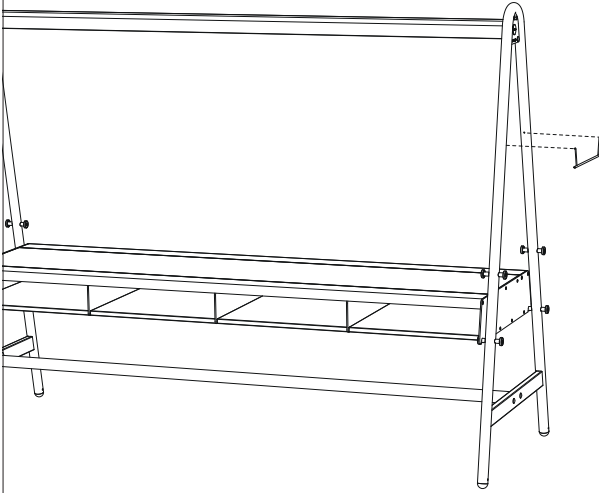


**Highest position: use inner holes**



# Assembly screenholder

1.



⊕

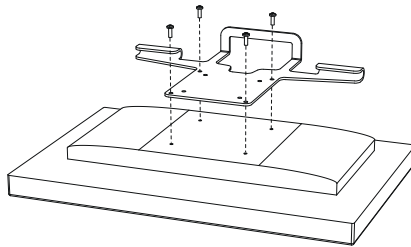


5'

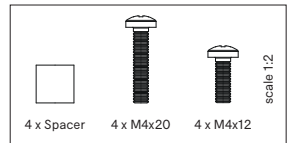
p 53



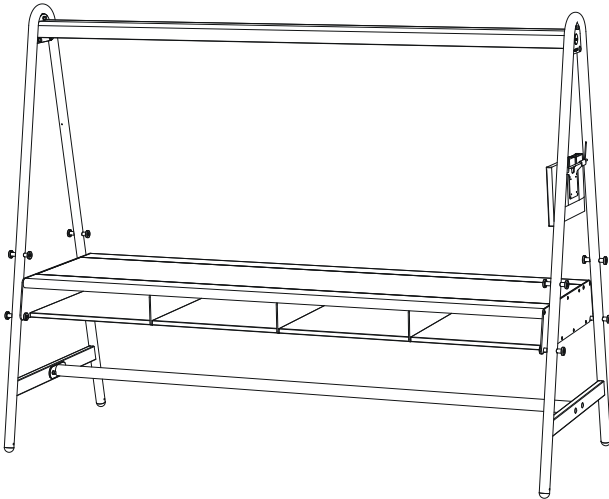
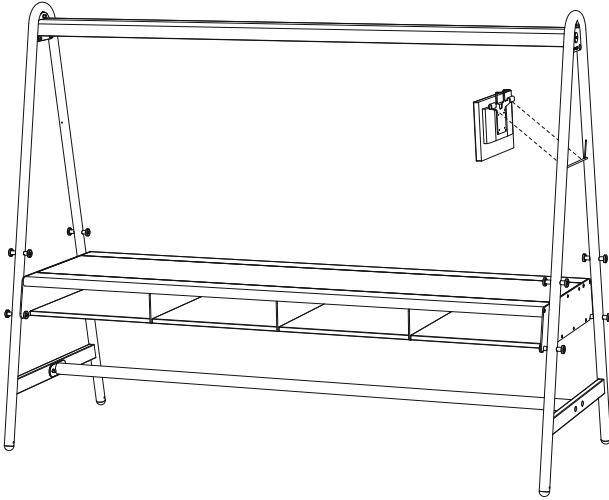
2.



**AMA435**

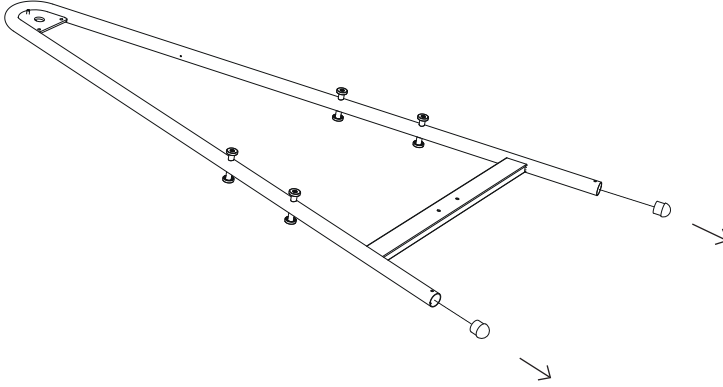


3.



# Assembly AMAi leveling feet

1.



N° 17

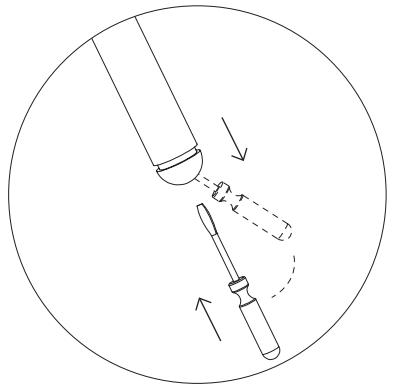
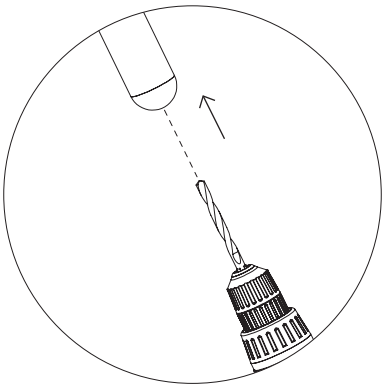


⊕

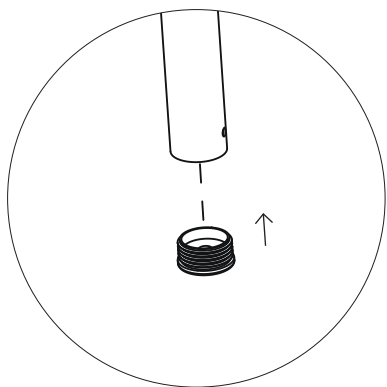


10'

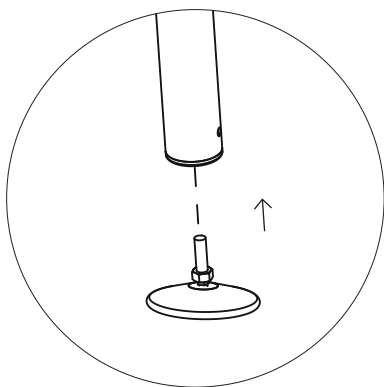
p 53



2.

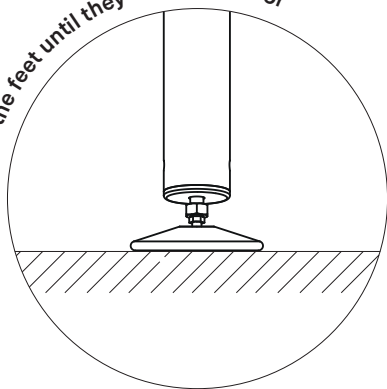


3.



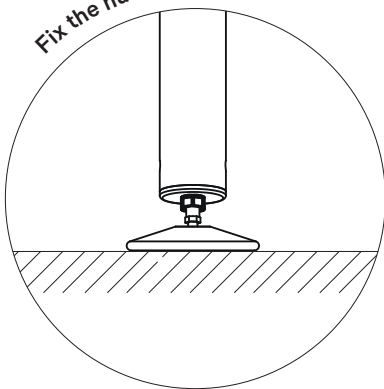
4a.

*Level the feet until they touch the floor*



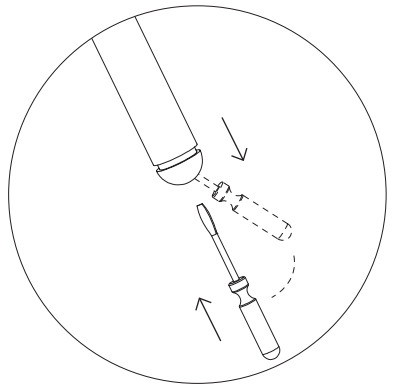
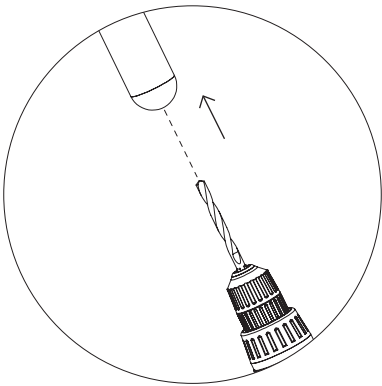
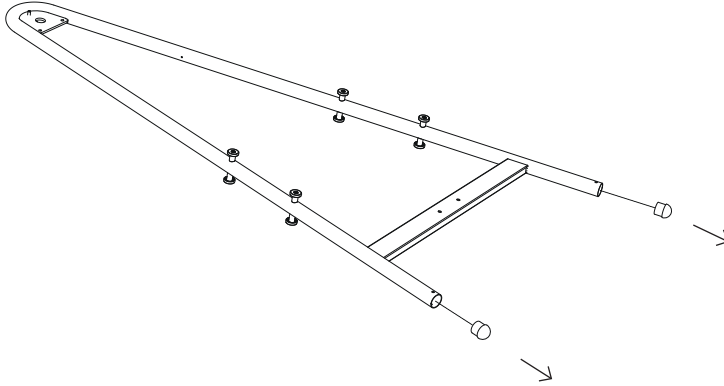
4b.

*Fix the nut*



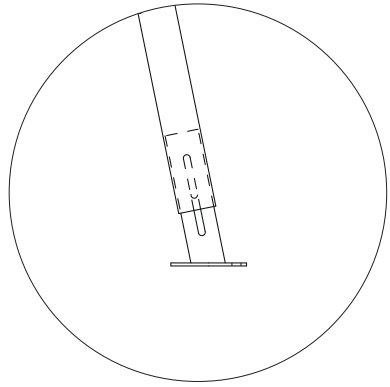
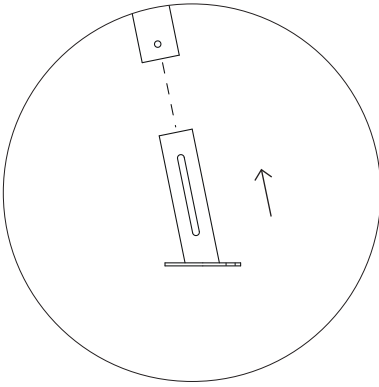
# Assembly AMAi floor fastening

1.

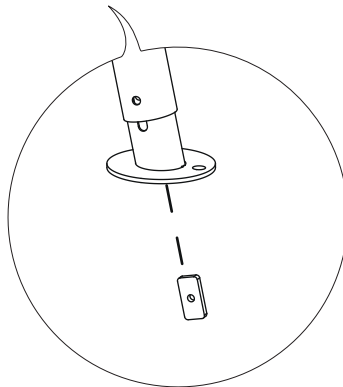
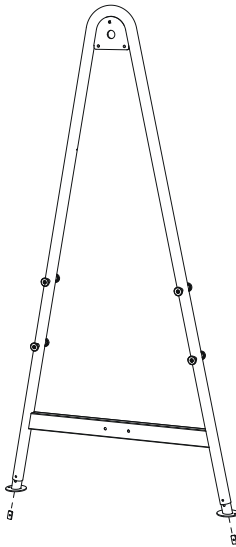




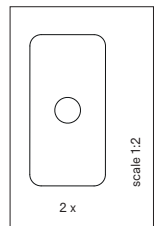
2.



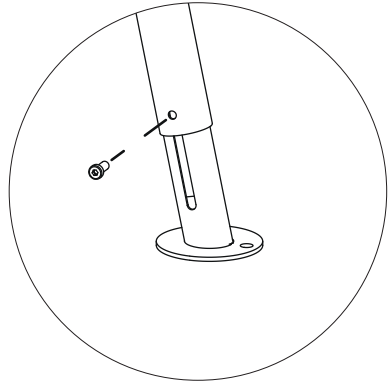
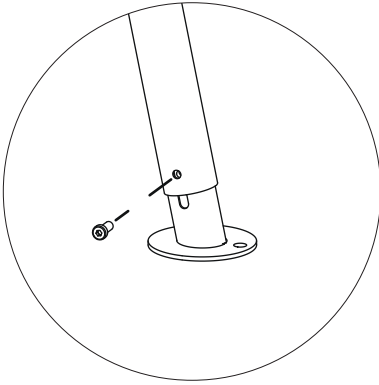
3.



**AMA442**  
**per A-frame**

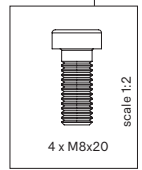


4.

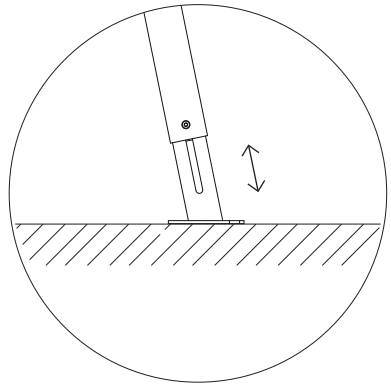
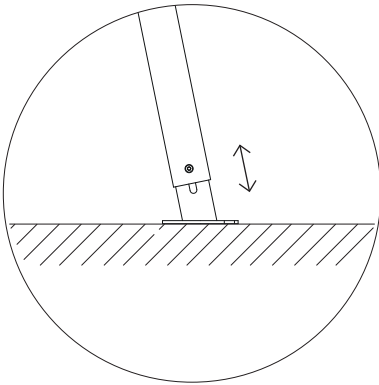


1 x AMA442 per A-frame

**Do not tighten the bolt**

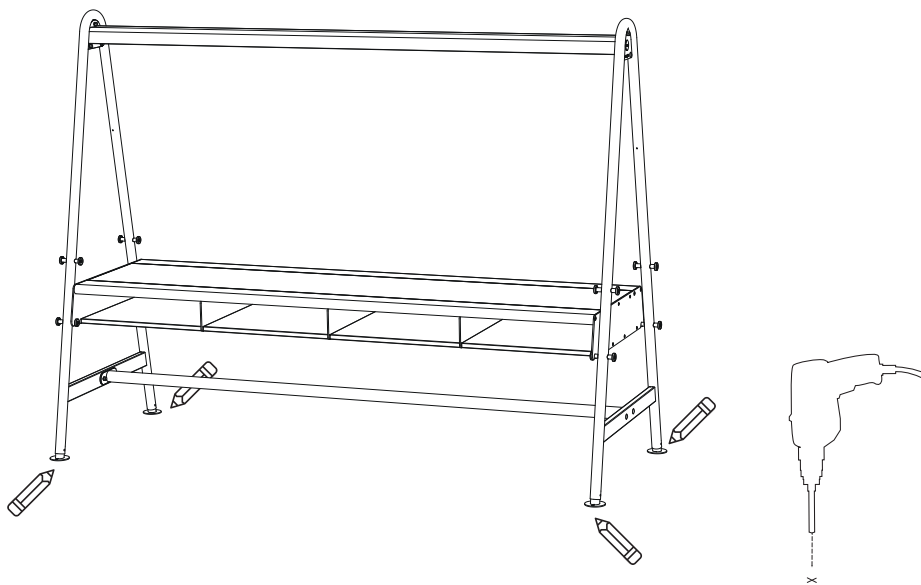


5.

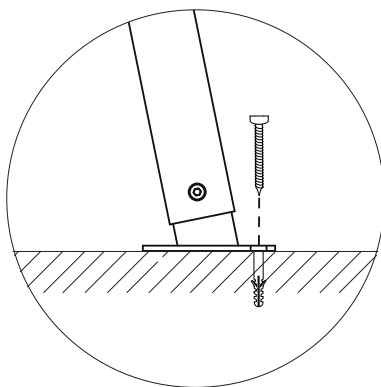


**Put on the desired height & tighten the bolt**

6. Now first assembly the AMAi kitchen, go to p. 12



7.



## English

### WARNINGS

#### General

- Do not use any sharp tools to open the packaging.
- We strongly advise against using power tools.
- Tripping hazard, mind your step.
- Do not put out cigarettes on the table.
- Not graffiti proof.
- Do not leave children unattended whilst playing on the table.
- away from babies and children.
- Colors can differ over years and from batch to batch.

#### Product

- Do not drag the table, but carry it with minimum 2 people.
- Anchoring the product has to be done by qualified people.
- For anchoring: use suitable bolts or screws from a specialized store depending on the material your terrace is made of.

#### Powder coating

- White powder coating requires more maintenance.
- Do not use abrasive scouring powders or scourers as they will scratch the surface.
- Color can fade to some extent when exposed to UV.
- Flame retarding - NEN-EN13501-1 A2-sl - Satisfying the same criteria as Class B for the SBI-test according to EN13823. In addition, under conditions of a fully developed fire these products will not significantly contribute to the fire load and fire growth.
- Dark colors can get very hot in sunny weather.

#### Stainless steel

- Very good UV color fastness.
- Flame retarding: NEN-EN13501-1 A1 - Class A1 products will not contribute to fire in any stage, including fully developed fire. For this reason, they are assumed to be capable of satisfying all requirements of all lower classes as well.
- Watch out, stainless steel isn't entirely rustproof! Be sure to avoid contact with iron objects. If it does show signs of rust, clean with rust remover as quickly as possible.

### ASSEMBLY INSTRUCTIONS

#### AMAI chef - p14

1. Open the boxes of the A-frames and take out the expanded polystyrene blocks. Place two expanded polystyrene blocks on the ground in the place where you want to assemble the AMAI. Make sure that the blocks are about 160 cm apart.
2. Place the footrest on the 2 expanded polystyrene blocks.
3. Fit the first A-frame onto one end of the footrest, with the Extremis logo facing the outer side using 2 M10x45 carriage bolts, 2 M10 cap nuts and spring washers. Now fit the second A-frame to the other end of the footrest, again with the Extremis logo facing the outer side, but do not fully tighten the screws yet.
4. Now attach a set screw M10x35 in both A-frame as shown in the drawing. Make sure the set screw is centered to the A-frame.
5. In case of lighting & electricity or shade, first follow the steps in manual LAB161 or LAB168-1.
6. Position the top tube between the two A-frames.
  - a. Slide the top tube over the adjusting screws so that it is correctly located zodat deze reeds op zijn plaats blijft zitten.
  - b. First screw an M10 cap nut and spring washer onto the adjusting screw on both sides to hold the top tube in place.
7. Now attach the top tube on the two A-frames, each using two M10x25 carriage bolts and M10 cap nuts and washers. Now tighten all the screws, Max. 15Nm.
8. Screw an M10 cap nut and spring washer onto the outside of each of the two adjusting screws, as well as a rubber cap with Extremis logo in the large holes as shown in the drawing.
9. Remove the expanded polystyrene blocks.
10.
  - a. Insert the pins through the four holes on each A-frame.
  - b. Make sure they are properly centred.
11. Fit a black plastic cap onto each end of the pins and secure it with an M8x20 screw. Make sure that the plastic caps fit correctly on the A-frame and tighten all the screws.
12. You can now position the chef module between the two A-frames on the lowest caps.

#### Extension module - p24

1. Open the boxes of the A-frames and take out the expanded polystyrene blocks. Place two expanded polystyrene blocks on the ground in the place

where you want to assemble the AMAi. Make sure that the blocks are about 160 cm apart.

- Place the footrest on the 2 expanded polystyrene blocks.
- Fit the first A-frame onto one end of the footrest, with the Extremis logo facing the outer side using 2 M10x45 carriage bolts, 2 M10 cap nuts and spring washers.
- Now attach the two A-frames to the other end of the footrest by inserting M10x50 carriage bolts through the holes in the footrest and the A-frame.
- Now place two expanded polystyrene blocks on the ground again and put the two footrests on top.
- Slide the footrest over the two protruding carriage bolts on the A-frame and secure with two nuts and spring washers.
- Now attach the third A-frame to the other end of the second footrest, with the Extremis logo facing the outer side.
- Now attach a set screw M10x35 in the outer A-frames and one set screw M10x40 in the middle A-frame(s) as shown in the drawing. Make sure the set screw is centered to the A-frame.
- In case of lighting & electricity or shade, first follow the steps in manual LAB161 or LAB168-1
- Position the top tube between the two A-frames.
  - Slide the top tube over the adjusting screws so that it is correctly located.
  - First screw an M10 cap nut and spring washer onto two adjusting screws to hold the top tube in place.
- Then repeat the procedure for the second top tube.
- Now attach the top tube on the two A-frames, each using two M10x25 carriage bolts and M10 cap nuts and washers. Now tighten all the screws. Max. 15Nm.
- Screw an M10 cap nut and spring washer onto the outside of each of the two adjusting screws, as well as a rubber cap with Extremis logo in the large holes as shown in the drawing. Remove the expanded polystyrene blocks.
- Insert the pins through the four holes on each A-frame.
  - Make sure they are properly centered.
- Fit a black plastic cap onto each end of the pins and secure it with an M8x20 screw. Make sure that the plastic caps fit correctly on the A-frame and tighten all the screws.
- You can now position the chef module between the two A-frames on the lowest caps.

## Bar - p38

- Slide the bar on the highest black caps and rotate it towards the tabletop as shown in the drawing.
- Once the bar is in position you can lower it and

let it rest on the lowest black caps.

## Glassholder - p40

- Fix one bolt M5x12 & one hammer nut per side of the stainless steel glassholder as shown in the drawing but do not tighten yet. Also the position of the corners are very important!
- Insert the glassholder in the slots of the top profile.
  - Now tighten the bolts.

## Add-on table - p42

- Hang the add-on table on the two black plastic caps on the A-frame where you want to use it. You can choose the desired height by using either the upper or lower pair of caps.

## Screenholder - p44

- Fit the wire hanger to the desired A-frame by inserting it into the holes in each side of the A-frame.
- Fix the plate to the screen using the screws and spacers provided.
- You can now hang the plate behind the screen over the hanger.

## Leveling feet - p46

- Remove the standard plastic caps from the A-frames.
  - Drill a hole in the plastic cap.
  - Then pull out the plastic cap using a screwdriver as shown in the drawing.
- Fit the new flat-ended caps with internal thread into the A-frames.
- Screw the adjustable feet into these caps.
- Screw out the adjustable feet until they touch the ground at each point.
  - Then fix them by tightening the nut.

## Floor fastening - p48

- Remove the standard plastic caps from the A-frames.
  - Drill a hole in the plastic cap.
  - Then pull out the plastic cap using a screwdriver as shown in the drawing.
- Now fit the stainless steel ground anchoring feet into the A-frames.
  - Make sure that the disc at the bottom is kept parallel to the floor and that the hole lines up with the hole in the A-frame.
- Insert the small stainless steel part in the feet.
- Fix the feet using an M8x20 bolt.
- Now you can also choose the desired height by sliding the feet up/down and tighten the bolt.
- Mark the locations on the floor where the anchors are to be fitted and drill at the points indicated.
- Use the fasteners that are most suitable for the surface on which the AMAi is to stand.

## MAINTENANCE

### Powder coating

#### CLEANING

##### Regularly

Use Extremis Multicleaner, a 100% biodegradable detergent or common kitchen cleaning products. Avoid using aggressive products. These surfaces are best cleaned with a neutral cleaning product diluted in water.

#### REPAIRING DAMAGED POWDER COATING

##### When damaged

The impact of sharp objects can damage the coating. Scratches or dents can be touched up with our paint pens. However this only camouflages the scratches without removing them.

### Stainless steel

#### DAY TO DAY CLEANING

##### Regularly and after every use

Clean with lukewarm water and a mild detergent or Extremis Multi Cleaner.

#### REGULAR CLEANING

##### When dirty

We advise regular cleaning with Inox Cleaner and Protector.

---

Watch the maintenance video on  
our website:  
[www.extremis.com/maintenance](http://www.extremis.com/maintenance)



## WAARSCHUWINGEN

### Algemeen

- Gebruik geen scherp gereedschap om de verpakking te openen.
- Het gebruik van elektrisch gereedschap wordt ten zeerste afgeraden.
- Struikelgevaar, let op waar u loopt.
- Doof geen sigaretten uit op de tafel.
- Niet bestand tegen graffiti.
- Laat kinderen niet onbewaakt achter wanneer ze op de tafel spelen.
- Kleuren kunnen van jaar tot jaar en van partij tot partij verschillen.

### Product

- Sleep de tafel niet, maar draag hem met minstens 2 personen.
- Het product moet worden verankerd door gekwalificeerde personen.
- Voor verankering: gebruik geschikte bouten of schroeven uit een gespecialiseerde winkel, afhankelijk van het materiaal waarvan uw terras is gemaakt.

### Poedercoating

- Witte poedercoating vereist meer onderhoud.
- Gebruik geen schuurpoeders of schuursponsjes omdat deze krassen op het oppervlak veroorzaken.
- De kleur kan in zekere mate vervagen bij blootstelling aan uv-straling.
- Vlamvertragend - NEN-EN13501-1 A2-sI - Voldoet aan dezelfde criteria als Klasse B voor de SBI-test volgens EN13823. Bovendien zullen deze producten onder omstandigheden van een volledig ontwikkelde brand geen significante bijdrage leveren aan de brandbelasting en brandgroei.
- Donkere kleuren kunnen bij zonnig weer zeer heet worden.

### Roestvast staal

- Zeer goede uv-kleurvastheid.
- Vlamvertragend: NEN-EN13501-1 A1 - Klasse A1 producten dragen in geen enkel stadium bij aan brand, ook niet bij een volledig ontwikkelde brand. Om deze reden wordt aangenomen dat ze ook aan alle eisen van alle lagere klassen kunnen voldoen.
- Let op, roestvrij staal is niet helemaal roestbestendig! Vermijd contact met ijzeren voorwerpen. Als er toch tekenen van roestvorming zijn, maak het dan zo snel mogelijk schoon met een roestverwijderaar.

## MONTAGE INSTRUCTIES

### AMAI chef - p14

1. Open de dozen van de A-frames en haal de isomo blokken uit de doos. Leg 2 isomo blokken op de grond op de plaats waar je de AMAi wil installeren. Zorg ervoor dat de blokken ongeveer 160 cm van elkaar staan.
2. Plaats de voetsteun op de 2 isomo blokken.
3. Bevestig aan 1 zijde van de voetsteun het eerste A-frame (met het Extremis-logo naar de buitenkant gericht) d.m.v. 2 slotbouten M10x45, 2 dopmoeren & veerringen M10. Vervolgens bevestig je nu ook het tweede A-frame op dezelfde manier aan de andere zijde van de voetsteun, maar span nog niet volledig aan.
4. Draai nu in beide A-frames een stelschroef M10x35. Zorg ervoor dat de stelschroef in het midden van het A-frame zit.
5. In het geval van verlichting & elektriciteit, of shade, volg eerst de stappen in handleiding LAB161 of LAB168-1.
6. Positioneer de bovenbuis tussen de twee A-frames.
  - a. Schuif de bovenbuis over de stelschroeven zodat deze reeds op zijn plaats blijft zitten.
  - b. Draai nu eerst een veerring M10 en dopmoer M10 op de stelschroeven aan beide zijden zodat de bovenbuis er zeker niet meer kan uitvallen.
7. Bevestig nu de bovenbuis aan de twee A-frames d.m.v. telkens 2 slotbouten M10x25, dopmoeren en veerringen M10. Span nu alle bouten aan, Max. 15Nm.
8. Draai op de buitenkant van de twee stelschroeven telkens een dopmoer en veerring M10, alsook een rubber dop met Extremis logo in het grote gat zoals op de tekening.
9. Verwijder de isomo blokken.
10.
  - a. Steek de asjes nu door de 4 gaten van elk A-frame.
  - b. Zorg ervoor dat ze mooi gecentreerd zitten.
11. Schuif op iedere as aan beide zijden een zwarte kunststof dop en bevestig deze d.m.v. een bout M8x20. Zorg ervoor dat de kunststof doppen mooi aansluiten op het A-frame en span alle bouten aan.
12. Je kan nu het keuken tafelblad positioneren tussen de twee A-frames op de laagste doppen.

### Uitbreidingsmodule - p24

1. Open de dozen van de A-frames en haal de isomo blokken uit de doos. Leg 2 isomo blokken op de grond op de plaats waar je de AMAi wil installeren. Zorg ervoor dat de blokken ongeveer 160 cm van elkaar staan.
2. Plaats de voetsteun op de 2 isomo blokken.
3. Bevestig aan 1 zijde van de voetsteun het eerste A-frame (met het Extremis-logo naar de

- buitenkant gericht) d.m.v. 2 slotbouten M10x45, 2 dopmoeren & veerringen M10.
4. Bevestig nu het tweede A-frame aan de andere zijde van de voetsteun door de slotbouten M10x45 door de gaten van de voetsteun en het A-frame te steken.
  5. Leg nu opnieuw 2 isomo blokken op de grond en leg daarop de twee voetsteun.
  6. Schuif de voetsteun over de twee uitstekende slotbouten van het A-frame en bevestig met 2 moeren en veerringen.
  7. Bevestig nu het derde A-frame aan de andere zijde van de tweede voetsteun (met het Extremis logo naar de buitenkant gericht).
  8. Draai nu in de buitenste A-frames een stelschroef M10x35 en in de middelste A-frame(s) een stelschroef M10x40. Zorg ervoor dat de stelschroef in het midden van het A-frame zit.
  9. In het geval van verlichting & elektriciteit, of shade, volg eerst de stappen in handleiding LAB161 of LAB168-1.
  10. Positioneer de bovenbuis tussen de twee A-frames.
    - a. Schuif de bovenbuis over de stelschroeven zodat deze reeds op zijn plaats blijft zitten.
    - b. Draai nu eerst een veerring M10 en dopmoer M10 op twee stelschroeven zodat de bovenbuis er zeker niet meer kan uitvallen.
  11. Doe nu het hetzelfde voor de tweede bovenbuis.
  12. Bevestig nu de bovenbuis aan de twee A-frames d.m.v. telkens 2 slotbouten M10x25, dopmoeren en veerringen M10. Span nu alle bouten aan.
  13. Draai op de buitenkant van de twee stelschroeven telkens een dopmoer en veerring M10, alsook een rubber dop met Extremis logo in het grote gat zoals op de tekening. Verwijder de isomo blokken.
  14. a. Steek de asjes nu door de 4 gaten van elk A-frame.
    - b. Zorg ervoor dat ze mooi gecentreerd zitten.
  15. Schuif op iedere as aan beide zijden een zwart kunststof dop op en bevestig deze d.m.v. een bout M8x20. Zorg ervoor dat de kunststof doppen mooi aansluiten op het A-frame en span alle bouten aan.
  16. Je kan nu het keuken tafelblad positioneren tussen de twee A-frames op de laagste doppen.

### Bar - p38

1. Schuif de bar op de bovenste zwarte doppen en draai ze naar het tafelblad toe, zoals op de tekening.
2. Zodra de bar op haar plek zit, kan je ze laten zakken zodat ze op de onderste zwarte doppen rust.

### Glashouder - p40

1. Bevestig één M5x12-bout en één hamermoer aan

- elke zijde van de roestvrijstalen glazenhouder, zoals op de tekening. Draai ze nog niet helemaal vast. De positie van de hoeken is heel belangrijk!
2. a. Plaats de glazenhouder in de gleuven van het bovenprofiel.
  - b. Draai nu de bouten vast.

### Add-on tafel - p42

1. Hang de Add-on table op de twee zwarte kunststof doppen van het A-frame waar je de Add-on table wil gebruiken. Je kan de gewenste hoogte kiezen door gebruik te maken van ofwel de twee bovenste of de twee onderste doppen.

### Schermerhouder - p44

1. Hang het draadstuk in het gewenste A-frame door deze aan beide zijden in de gaatjes in het A-frame te steken.
2. Bevestig de plaat aan het gewenste scherm d.m.v. de meegeleverde boutjes en eventuele afstandsbusjes.
3. Je kan nu het scherm via de plaat aan het draadstuk hangen.

### Stelvoetjes - p46

1. Verwijder de kunststof doppen van de A-frames.
2. a. Boor een gat in de kunststof dop.
  - b. Trek nu de kunststof dop eruit door een schroevendraaier te gebruiken zoals op de tekening.
3. Monteer nu de nieuwe vlakke doppen met binnendraad in de A-frames.
4. Draai nu de regelbare voetjes in deze doppen.
5. a. Draai de regelbare voetjes uit tot ze overal de grond raken.
  - b. Fixeer deze nu door de moer vast te draaien.

### Grondverankering - p48

1. Verwijder de kunststof doppen van de A-frames.
  - a. Boor een gat in de kunststof dop.
  - b. Trek nu de kunststof dop eruit met een schroevendraaier, zoals op de tekening.
2. a. Plaats nu de RVS verankeringsvoetjes in de A-frames.
  - b. Zorg ervoor dat de schijf onderaan mooi evenwijdig blijft met de vloer en dat de gleuf overlapt met het gaatje in het A-frame.
3. Schuif het RVS plaatje in de voetjes.
4. Bevestig de voetjes met een M8x20-bout.
5. Kies de gewenste hoogte door de pootjes omhoog/omlaag te schuiven en draai de bout vast.
6. Markeer de plaatsen op de vloer waar de verankeringen moeten komen en boor op de aangeduide punten.
7. Gebruik de schroeven die het meest geschikt zijn voor de ondergrond waarop de AMAI komt te staan.



## ONDERHOUD

### Poedercoating

#### REINIGEN

##### Geregeld

Gebruik Extremis Multi Cleaner, een 100% biologisch afbreekbaar schoonmaakmiddel, of een gewoon schoonmaakmiddel zoals je in de keuken gebruikt. Gebruik geen agressieve producten. Voor deze oppervlakken gebruik je het best een neutraal schoonmaakmiddel, verdund met water.

#### BESCHADIGDE POEDERLAK HERSTELLEN

##### Indien beschadigd

Door impact van scherpe voorwerpen kan de lak beschadigd raken. Krassen of putjes kunnen worden bijgewerkt met onze verfstiften. Hiermee kun je echter alleen krassen camoufleren, de kras blijft echter.

### Roestvast staal

#### DAGELIJKSE REINIGING

##### Geregeld en na elk gebruik

Maak schoon met lauw water en een mild schoonmaakmiddel of Extremis Multi Cleaner.

#### GEREGELD REINIGEN

##### Indien vuil

Wij raden aan om het geregeld schoon te maken met een RVS-reiniger en -beschermer.

---

Bekijk de onderhoudsvideo's op  
onze website:  
[www.extremis.com/onderhoud](http://www.extremis.com/onderhoud)



### WARNUNG

#### Allgemeines

- Zum Öffnen der Verpackung keine scharfen Werkzeuge verwenden.
- Wir raten dringend davon ab, Elektrowerkzeuge zu nutzen.
- Stolpergefahr, Vorsicht beim Gehen!
- Zigaretten nicht auf dem Tisch ausdrücken.
- Nicht graffitibeständig.
- Lassen Sie Kinder beim Spielen auf dem Tisch nicht unbeaufsichtigt.
- Farben können über die Jahre und von Charge zu Charge variieren.

#### Produkt

- Den Tisch nicht über den Boden ziehen, sondern mit mindestens 2 Personen heben.
- Die Verankerung des Produkts muss von qualifizierten Personen durchgeführt werden.
- Zur Verankerung: Verwenden Sie je nach Material, aus dem Ihre Terrasse besteht, geeignete Schrauben oder Bolzen aus dem Fachhandel.

#### Pulverbeschichtung

- Weiße Pulverbeschichtung erfordert mehr Wartung.
- Verwenden Sie keine scheuernden Reinigungsmittel oder Topfreiniger, da diese die Oberfläche verkratzen.
- Die Farbe kann unter UV-Belastung bis zu einem gewissen Grad verblasen.
- Flammhemmend - NEN-EN13501-1 A2-sl - Erfüllt die gleichen Kriterien wie Klasse B für die SBI-Prüfung nach EN13823. Darüber hinaus werden diese Produkte bei einem voll entwickelten Feuer nicht wesentlich zur Brandlast und zur Brandverbreitung beitragen.
- Dunkle Farben können bei sonnigem Wetter sehr heiß werden.

#### Edelstahl

- Sehr gute UV-Farbechtheit.
- Flammhemmend: NEN-EN13501-1 A1 - Klasse A1-Produkte tragen in keiner Phase zum Brand bei, auch nicht bei voll entwickeltem Feuer. Aus diesem Grund wird angenommen, dass sie auch alle Anforderungen aller unteren Klassen erfüllen.
- Achtung, Edelstahl ist nicht völlig rostfrei! Achten Sie darauf, dass Sie keinen Kontakt mit Eisengegenständen haben. Bei Anzeichen von Rost so schnell wie möglich mit Rostlöser reinigen.

1. Öffnen Sie die Kartons der A-Rahmen und nehmen Sie die Styroporblöcke heraus. Legen Sie zwei Styroporblöcke auf den Boden an der Stelle, an der Sie den AMAI montieren möchten. Achten Sie darauf, dass die Blöcke etwa 160 cm voneinander entfernt sind.
2. Stellen Sie die Fußstütze auf die 2 Styroporblöcke.
3. Montieren Sie den ersten A-Rahmen an einem Ende der Fußstütze, mit dem Extremis-Logo auf der Außenseite, mit 2 M10x45-Schlossschrauben, 2 M10-Überwurfmuttern und Federscheiben. Montieren Sie nun den zweiten A-Rahmen am anderen Ende der Fußstütze wiederum mit dem Extremis-Logo auf der Außenseite, aber ziehen Sie die Schrauben noch nicht ganz fest.
4. Befestigen Sie nun eine Einstellschraube M10x35 in beiden A-Rahmen wie in der Zeichnung gezeigt. Achten Sie darauf, dass die Überwurfmutter mittig zum A-Rahmen sitzt.
5. Im Falle von Beleuchtung / Elektrizität und Sonnenschirm, befolgen Sie zunächst die Schritte im Handbuch LAB161 und LAB168-1.
6. Positionieren Sie das obere Rohr zwischen den beiden A-Rahmen.
  - a. Schieben Sie das obere Rohr über die Einstellschrauben, so dass es richtig sitzt.
  - b. Schrauben Sie zuerst eine M10-Überwurfmutter und Unterlegscheiben auf die beiden Einstellschrauben, um das obere Rohr zu fixieren.
7. Befestigen Sie nun das obere Rohr an den beiden A-Rahmen mit jeweils zwei M10x25-Schlossschrauben, M10-Überwurfmuttern und Unterlegscheiben. Ziehen Sie nun alle Schrauben fest, Max. 15Nm.
8. Schrauben Sie an die Außenseite der beiden Einstellschrauben je einen M10-Überwurfmutter und Federscheibe, sowie eine Gummikappe mit Extremis-Logo in der großen Öffnung, wie in der Zeichnung gezeigt.
9. Entfernen Sie die Styroporblöcke.
10.
  - a. Stecken Sie die stifte durch die vier Löcher an jedem A-Rahmen.
  - b. Stellen Sie sicher, dass sie richtig zentriert sind.
11. Bringen Sie an jedem Ende der Stifte eine schwarze Kunststoffkappe an und befestigen Sie sie mit einer M8x20-Schraube. Vergewissern Sie sich, dass die Kunststoffkappen richtig auf dem A-Rahmen sitzen und ziehen Sie alle Schrauben fest.
12. Sie können nun die Tischplatte zwischen den beiden A-Rahmen auf den Niedrigsten Kappen positionieren.

## Erweiterungsmodul - S. 24

1. Öffnen Sie die Kartons der A-Rahmen und nehmen Sie die Styroporblöcke heraus. Legen Sie zwei Styroporblöcke auf den Boden an der Stelle, an der Sie den AMAi montieren möchten. Achten Sie darauf, dass die Blöcke etwa 160 cm voneinander entfernt sind.
2. Stellen Sie die Fußstütze auf die 2 Styroporblöcke.
3. Montieren Sie den ersten A-Rahmen an einem Ende der Fußstütze mit dem Extremis-Logo auf der Außenseite, mit 2 M10x45-Schlossschrauben, 2 M10-Überwurfmutter und Federscheiben.
4. Befestigen Sie nun die beiden A-Rahmen am anderen Ende der Fußstütze, indem Sie M10x50-Schlossschrauben durch die Löcher in der Fußstütze und dem A-Rahmen stecken.
5. Legen Sie nun wieder zwei Styroporblöcke auf den Boden und legen Sie die beiden Fußstützen darauf.
6. Schieben Sie die Fußstütze auf die beiden hervorstehenden Schlossschrauben am A-Rahmen und befestigen Sie sie mit zwei Mutter und Federscheiben.
7. Befestigen Sie nun den dritten A-Rahmen am anderen Ende der zweiten Fußstütze, mit dem Extremis-Logo auf der Außenseite.
8. Befestigen Sie nun eine Einstellschraube M10x35 in den äußeren A-Rahmen und eine Einstellschraube M10x40 in die mittleren A-Rahmen wie in der Zeichnung gezeigt. Achten Sie darauf, dass die Überwurfmutter mittig zum A-Rahmen sitzt.
9. Im Falle von Beleuchtung / Elektrizität und Sonnenschirm, befolgen Sie zunächst die Schritte im Handbuch LAB161 und LAB168-1.
10. Positionieren Sie das obere Rohr zwischen den beiden A-Rahmen.
  - a. Schieben Sie das obere Rohr über die Einstellschrauben, so dass es richtig sitzt.
  - b. Schrauben Sie zuerst eine M10-Überwurfmutter und Unterlegscheiben auf die beiden Einstellschrauben, um das obere Rohr zu fixieren.
11. Wiederholen Sie dann den Vorgang für das zweite obere Rohr.
12. Befestigen Sie nun die Endplatten außen an den beiden A-Rahmen mit jeweils zwei M10x30-Schlossschrauben, M10-Überwurfmutter und Unterlegscheiben. Ziehen Sie nun alle Schrauben fest.
13. Schrauben Sie an die Außenseite der beiden Einstellschrauben je einen M10-Überwurfmutter und Federscheibe, sowie eine Gummikappe mit Extremis-Logo in der großen Öffnung, wie in der Zeichnung gezeigt. Entfernen Sie die Styroporblöcke.
14. a. Stecken Sie die stifte durch die vier Löcher an jedem A-Rahmen.

- b. Stellen Sie sicher, dass sie richtig zentriert sind.
15. Bringen Sie an jedem Ende der Stifte eine schwarze Kunststoffkappe an und befestigen Sie sie mit einer M8x20-Schraube. Vergewissern Sie sich, dass die Kunststoffkappen richtig auf dem A-Rahmen sitzen und ziehen Sie alle Schrauben fest.
  16. Sie können nun die Tischplatte zwischen den beiden A-Rahmen auf den Niedrigsten Kappen positionieren.

## Bar - S. 38

1. Legen Sie die Bar auf die obersten schwarzen Kappen und drehen Sie sie wie in der Zeichnung dargestellt zur Tischplatte.
2. Sobald die Bar in Position ist, können Sie sie hinunterlassen und auf die untersten schwarzen Kappen stützen.

## Glashalter - S. 40

1. Bringen Sie je eine M 5 x 12 Schraube und eine eckige Mutter pro Seite am Glashalter aus Edelstahl an, ohne sie anzuziehen, wie in der Zeichnung dargestellt. Die Ausrichtung der Ecken ist dabei sehr wichtig!
2. a. Führen Sie den Glashalter in die vorgesehenen Nuten in der oberen Profilstange ein.  
b. Ziehen Sie jetzt die Schrauben an.

## Tischplattenerweiterung - S. 42

1. Hängen Sie die Tischplattenerweiterung an die beiden schwarzen Kunststoffkappen am A-Rahmen, an der Stelle, wo Sie ihn verwenden möchten. Sie können die gewünschte Höhe wählen, indem Sie entweder das obere oder das untere Kappenpaar verwenden.

## Bildschirmhalter - S. 44

1. Bringen Sie die Drahtaufhängung am gewünschten A-Rahmen an, indem Sie ihn in die Löcher an jeder Seite des A-Rahmens einstecken.
2. Befestigen Sie die Platte mit den mitgelieferten Schrauben und Distanzstücken am Bildschirm.
3. Sie können nun die Platte hinter dem Bildschirm über den Aufhänger hängen.

## Nivellierfüße - S. 46

1. Entfernen Sie die Standard-Kunststoffkappen von den A-Rahmen.
2. a. Bohren Sie ein Loch in die Kunststoffkappe.  
b. Ziehen Sie dann die Kunststoffkappe mit einem Schraubendreher wie in der Zeichnung gezeigt heraus.
3. Setzen Sie die neuen Flachkappen mit

- Innengewinde in die A-Rahmen ein.
- Schrauben Sie die Nivellierfüße in diese Kappen.
  - Drehen Sie die Nivellierfüße heraus, bis sie überall den Boden berühren.
    - Fixieren Sie sie dann durch Anziehen der Mutter.

## **Bodenbefestigung - S. 48**

- Entfernen Sie die Standard-Kunststoffkappen von den A-Rahmen.
  - Bohren Sie ein Loch in die Kunststoffkappe.
  - Ziehen Sie dann die Kunststoffkappe mit einem Schraubendreher wie in der Zeichnung gezeigt heraus.
- Schieben Sie nun die Bodenbefestigungen aus Edelstahl in die A-Rahmen.
  - Stellen Sie sicher, dass die untere Scheibe parallel zum Boden gehalten wird und das Loch mit dem Loch im A-Rahmen übereinstimmt.
- Setzen Sie das kleine Teil aus Edelstahl in die Füße ein.
- Fixieren Sie die Füße mithilfe einer M 8 x 20 Schraube.
- Sie können jetzt die Höhe verstellen, indem Sie die Füße hoch- oder runterschieben und die Schraube anziehen.
- Markieren Sie die Stellen auf dem Boden, an denen die Befestigungen angebracht werden sollen, und bohren Sie an den angegebenen Stellen.
- Verwenden Sie die Befestigungsmittel, die für den Untergrund, auf dem der AMAi stehen soll, am besten geeignet sind.

## **PFLEGE**

### **Pulverbeschichtung**

#### **REINIGEN**

##### Regelmäßig

Verwenden Sie den zum 100 % biologisch abbaubaren Extremis-Multireiniger oder einen herkömmlichen Allesreiniger. Keine aggressiven Reiniger verwenden. Am besten eignet sich ein neutrales Reinigungsmittel in Wasser.

#### **SCHÄDEN IN PULVERBESCHICHTUNG**

##### **AUSBESSERN**

##### Bei Beschädigung

Scharfkantige Gegenstände können die Beschichtung beschädigen. Kratzer oder Dellen lassen sich mit unseren Lackstiften ausbessern. Allerdings werden die Stellen nur abgedeckt, nicht entfernt.

### **Edelstahl**

#### **TÄGLICHE REINIGUNG**

#### Regelmäßig und nach jeder Nutzung

Mit lauwarmem Wasser und einem milden Reinigungsmittel oder Extremis-Multireiniger säubern.

#### **REINIGEN**

##### Bei Verschmutzung

Wir empfehlen eine regelmäßige Reinigung mit Edelstahlreiniger und -pflegemittel.

---

Sehen Sie sich die Wartungsvideos auf unserer Website an:  
[www.extremis.com/pflege](http://www.extremis.com/pflege)



## AVERTISSEMENTS

### Général

- N'utilisez pas d'outils pointus pour ouvrir l'emballage.
- Nous déconseillons fortement d'utiliser des outils électriques.
- Risque de trébuchement, attention à la marche.
- N'éteignez pas de cigarettes sur la table.
- Ne résiste pas aux graffitis.
- Ne laissez pas des enfants jouer sur la table sans surveillance.
- Les couleurs peuvent varier au fil des années ou d'un lot à l'autre.

### Produit

- Ne tirez pas la table, mais portez-la au minimum à 2 personnes.
- Le produit doit être fixé par des gens qualifiés.
- Pour la fixation : utilisez des boulons ou des vis adaptés provenant d'un magasin spécialisé en fonction du matériau qui compose votre terrasse.

### Thermolaquage

- Le thermolaquage nécessite plus d'entretien.
- N'utilisez pas de poudres à récurer abrasives ou de produits abrasifs, car ils risquent de rayer la surface.
- La couleur peut s'estomper dans une certaine mesure lorsqu'elle est exposée aux UV.
- Ignifuge- NEN-EN13501-1 A2-sI - Satisfaisant aux mêmes critères que la classe B pour l'essai SBI selon EN13823. De plus, dans les conditions d'un feu complètement développé, ces produits ne contribueront pas de manière significative à la charge calorifique et à la croissance du feu.
- Les couleurs foncées peuvent devenir très chaudes par temps ensoleillé.

### Acier inoxydable

- Très haute résistance des couleurs aux UV.
- Ignifuge : NEN-EN13501-1 A1 - Les produits de classe A1 ne contribueront à aucun stade de l'incendie, y compris à un feu complètement développé. Pour cette raison, ils sont supposés être capables de satisfaire également toutes les exigences de toutes les classes inférieures.
- Soyez vigilant, l'acier inoxydable n'est pas complètement résistant à la rouille ! Assurez-vous d'éviter tout contact avec des objets en fer. Si des signes de rouille apparaissent, nettoyez aussi vite que possible avec un produit antirouille.

## INSTRUCTIONS DE MONTAGE

### AMAI chef - p14

1. Ouvrez les boîtes des cadres A et retirez les blocs de polystyrène expansé. Placez deux blocs de polystyrène expansé sur le sol à l'endroit où vous voulez assembler votre AMAI. Veillez à ce que les blocs soient espacés d'environ 160 cm.
2. Placez le repose-pieds sur les 2 blocs de polystyrène expansé.
3. Montez le premier cadre en A sur une extrémité du repose-pieds, avec le logo Extremis tourné vers le côté extérieur, à l'aide de 2 boulon de carrosserie M10x45, 2 écrous borgnes M10 et des rondelles élastiques. Montez maintenant le deuxième cadre en A à l'autre extrémité du repose-pieds, toujours avec le logo Extremis tourné vers le côté extérieur, mais ne serrez pas encore complètement les vis.
4. Fixez maintenant un vis réglage M10x35 dans les deux cadres A comme indiqué sur le dessin. Assurez-vous que la vis de réglage est centrée sur le cadre A.
5. En cas d'éclairage / d'électrictié, suivez d'abord les étapes du manual LAB161 ou LAB168-1.
6. Positionnez le tube supérieur entre les deux cadres en A.
  - a. Faites glisser le tube supérieur sur les vis de réglage de manière à ce qu'il soit correctement positionné.
  - b. Vissez d'abord un écrou borgne et une rondelle M10 sur les deux vis de réglage pour maintenir le tube supérieur en place.
7. Fixez maintenant le tube supérieur sur les deux cadres en A, chacune à l'aide de deux boulons de carrosserie M10x25, d'écrous borgnes M10 et de rondelles. Serrez maintenant toutes les vis, Max. 15Nm.
8. Vissez un écrou borgne M10 et une rondelle élastique sur l'extérieur de chacune des deux vis de réglage, ainsi qu'un capuchon en caoutchouc avec le logo Extremis dans le grand trou comme indiqué sur le dessin.
9. Retirez les blocs de polystyrène expansé.
10.
  - a. Insérez les goupilles dans les quatre trous de chaque cadre en A.
  - b. Assurez-vous qu'elles sont correctement centrées.
11. Placez un embout en plastique noir sur chaque extrémité des broches, que vous fixerez avec une vis M8x20. Vérifiez que les embouts en plastique s'adaptent correctement sur le cadre en A et serrez toutes les vis.
12. Vous pouvez maintenant positionner le plateau de table entre les deux cadres en A sur les capuchons basse.

## Module d'extension - p24

1. Ouvrez les boîtes des cadres A et retirez les blocs de polystyrène expansé. Placez deux blocs de polystyrène expansé sur le sol à l'endroit où vous voulez assembler votre AMAi. Veillez à ce que les blocs soient espacés d'environ 160 cm.
2. Placez le repose-pieds sur les 2 blocs de polystyrène expansé.
3. Montez le premier cadre en A sur une extrémité du repose-pieds, avec le logo Extremis tourné vers le côté extérieur, à l'aide de 2 boulon de carrosserie M10x45, 2 écrous borgnes M10 et des rondelles élastiques.
4. Fixez maintenant les deux cadres en A à l'autre extrémité du repose-pieds, en insérant des boulons de carrosserie M10x50 dans les orifices du repose-pieds et du cadre en A.
5. Placez à nouveau deux blocs de polystyrène expansé sur le sol et posez les deux repose-pieds dessus.
6. Faites glisser le repose-pieds sur les deux boulons de carrosserie en saillie sur le cadre A et fixez-le avec deux écrous et des rondelles.
7. Fixez maintenant le troisième cadre en A à l'autre extrémité du deuxième repose-pieds, avec le logo Extremis tourné vers le côté extérieur.
8. Fixez maintenant un vis de réglage M10x35 dans les cadres A en extérieur et un vis de réglage M10x40 dans le(s) cadre(s) A central comme indiqué sur le dessin. Assurez-vous que la vis de réglage est centrée sur le cadre A.
9. En cas d'éclairage / d'électricité, suivez d'abord les étapes du manuel LAB161 ou LAB168-1.
10. Positionnez le tube supérieur entre les deux cadres en A.
  - a. Faites glisser le tube supérieur sur les vis de réglage de manière à ce qu'il soit correctement positionné.
  - b. Vissez d'abord un écrou borgne et une rondelle M10 sur les deux vis de réglage pour maintenir le tube supérieur en place.
11. Répétez cette procédure pour le deuxième tube supérieur.
12. Fixez maintenant les plaques d'extrémité à l'extérieur des deux cadres en A, chacune à l'aide de deux boulons de carrosserie M10x30, d'écrous borgnes M10 et de rondelles. Serrez maintenant toutes les vis.
13. Fixez maintenant le tube supérieur sur les deux cadres en A, chacune à l'aide de deux boulons de carrosserie M10x25, d'écrous borgnes M10 et de rondelles. Serrez maintenant toutes les vis, Max. 15Nm.
14. Vissez un écrou borgne M10 et une rondelle élastique sur l'extérieur de chacune des deux vis de réglage, ainsi qu'un capuchon en caoutchouc

avec le logo Extremis dans le grand trou comme indiqué sur le dessin. Retirez les blocs de polystyrène expansé.

15.
  - a. Insérez les goupilles dans les quatre trous de chaque cadre en A.
  - b. Assurez-vous qu'elles sont correctement centrées.
16. Placez un embout en plastique noir sur chaque extrémité des broches, que vous fixerez avec une vis M8x20. Vérifiez que les embouts en plastique s'adaptent correctement sur le cadre en A et serrez toutes les vis.
17. Vous pouvez maintenant positionner le plateau de table entre les deux cadres en A sur les capuchons basse.

## Bar - p38

1. Glissez la barre sur les embouts noirs les plus hauts et faites-la pivoter vers le plateau de table, comme indiqué sur le dessin.
2. Une fois la barre en position, vous pouvez l'abaisser et la laisser reposer sur les embouts noirs les plus bas.

## Porte-verres - p40

1. Fixez un boulon M5x12 et un écrou à rainure par côté du porte-verres en acier inoxydable, comme indiqué sur le dessin, mais ne serrez pas encore. La position des coins est également très importante !
2.
  - a. Insérez le porte-verres dans les fentes du profilé supérieur.
  - b. Serrez ensuite les boulons.

## Table d'appoint - p42

1. Fixez la table d'appoint sur les deux embouts en plastique noir du cadre en A, à l'endroit où vous souhaitez l'utiliser. Vous pouvez choisir la hauteur souhaitée en utilisant la paire d'embouts supérieurs ou inférieurs.

## Support d'écran - p44

1. Montez le support métallique sur le cadre en A de votre choix, en l'insérant dans les trous de chaque côté du cadre en A.
2. Fixez la plaque à l'écran à l'aide des vis et des rondelles fournies.
3. Vous pouvez maintenant accrocher la plaque derrière l'écran, sur la suspension.

## Pieds de mise à niveau - p46

1. Retirez les embouts en plastique standard des cadres en A.

2.
  - a. Percez un trou dans l'embout en plastique.
  - b. Retirez ensuite l'embout en plastique à l'aide d'un tournevis, comme indiqué sur le dessin.
3. Montez les nouveaux embouts plats avec filetage interne dans les cadres en A.
4. Vissez les pieds réglables dans ces embouts.
5.
  - a. Dévissez les pieds réglables jusqu'à ce qu'ils touchent partout le sol.
  - b. Fixez-les ensuite en serrant l'écrou.

## Fixation au sol - p48

1. Retirez les embouts en plastique standard des cadres en A.
  - a. Percez un trou dans l'embout en plastique.
  - b. Retirez ensuite l'embout en plastique à l'aide d'un tournevis, comme indiqué sur le dessin.
2.
  - a. Montez maintenant les pieds de fixation au sol en acier inoxydable dans les cadres en A.
  - b. Veillez à ce que le disque inférieur reste parallèle au sol et à ce que l'orifice soit aligné avec l'orifice du cadre en A.
3. Insérez la petite pièce en acier inoxydable dans le pied.
4. Fixez les pieds à l'aide d'un boulon M8x20.
5. Vous pouvez également régler la hauteur comme vous le souhaitez en faisant coulisser les pieds vers le haut/bas et en serrant le boulon.
6. Marquez les emplacements sur le sol où les fixations doivent être installées et percez aux points indiqués.
7. Utilisez les fixations les plus adaptées à la surface sur laquelle votre AMAi doit reposer.

## ENTRETIEN

### Thermolaquage

#### NETTOYAGE

##### Régulièrement

Utilisez de l'Extremis Multicleaner, un détergent 100% biodégradable ou un produit de nettoyage classique. Évitez d'utiliser des produits agressifs. Il est préférable de nettoyer ces surfaces avec un produit de nettoyage neutre dilué dans l'eau.

#### RÉPARER DU MOBILIER

##### Si le revêtement poudré est endommagé

L'impact d'objets contondants peut endommager le revêtement. Les éraflures et les entailles peuvent être retouchées avec nos marqueurs de peinture. Cela ne fait toutefois que camoufler, et non éliminer le problème.

### Acier inoxydable

#### NETTOYAGE QUOTIDIEN

##### Régulièrement et après chaque utilisation

Nettoyez à l'eau tiède avec un détergent doux ou de l'Extremis Multi Cleaner.

#### NETTOYAGE RÉGULIER

##### Lorsque votre Sunbrella est sale

Nous vous conseillons un nettoyage régulier avec Inox Cleaner & Protector.

---

Voir les vidéos d'entretien sur notre site web:  
[www.extremis.com/entretien](http://www.extremis.com/entretien)





Our headquarters:  
Couthoflaan 20b  
B-8972, Poperinge  
info@extremis.com  
+ 32 57 346020

[www.extremis.com](http://www.extremis.com)

Connect with us:



All rights reserved. Unless otherwise specified, all designs and photographs contained in this publication are copyright protected and are the property of Extremis. No part of this publication may be copied or distributed without Extremis' prior written consent. The names of the authors of photographs to which we do not hold rights are mentioned here. We have done our utmost to provide a comprehensive list of names. In the event of an alleged breach, please contact the editorial staff. © Extremis

20221223