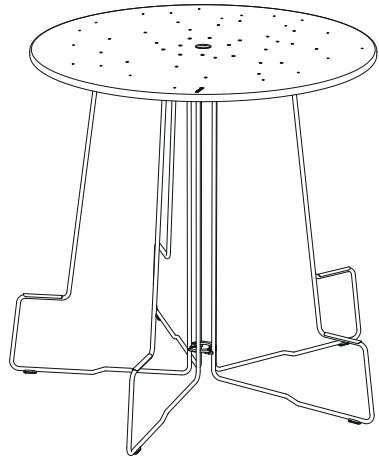
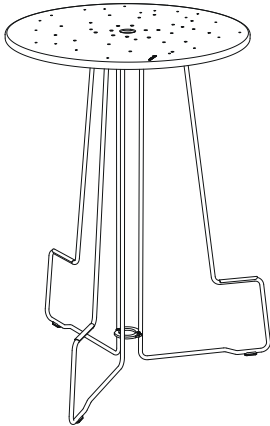


Tiki table



extremis®

Assembly instructions, how to use, useful tips for keeping
your tool for togetherness in shape.

EN - NL - DE - FR - IT - ES

MANUAL
LAB157

extremis®

Tools for togetherness

**IMPORTANT! RETAIN FOR FUTURE
REFERENCE: READ CAREFULLY.**

**BELANGRIJK! LEES DIT DOCUMENT
AANDACHTIG EN BEWAAR HET VOOR
TOEKOMSTIGE RAADPLEGING!**

**WICHTIG! AUFHEBEN, UM SPÄTER
ETWAS NACHSEHEN ZU KÖNNEN:
SORGFÄLTIG DURCHLESEN!**

**IMPORTANT! LISEZ ATTENTIVEMENT
CE MANUEL ET CONSERVEZ-LE POUR
RÉFÉRENCE ULTÉRIEURE!**

**IMPORTANTE! CONSERVARE COME
RIFERIMENTO PER IL FUTURO:
LEGGERE ATTENTAMENTE!**

**¡IMPORTANTE! CONSÉRVELO PARA
FUTURA REFERENCIA: LÉALO
ATENTAMENTE!**



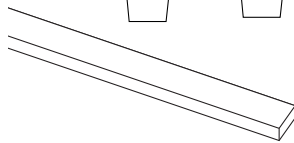
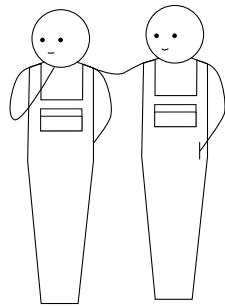
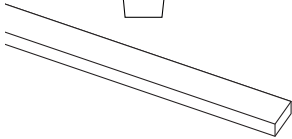
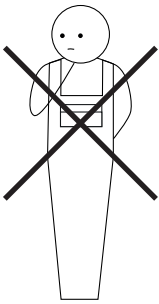
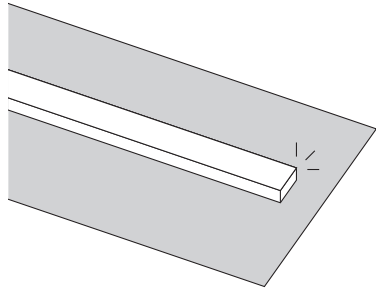
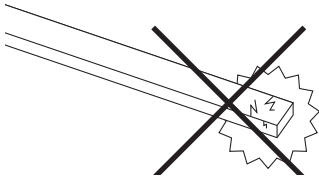


Table of contents

Exploded view

6

Assembly tiki table small

8

Assembly tiki table large

10

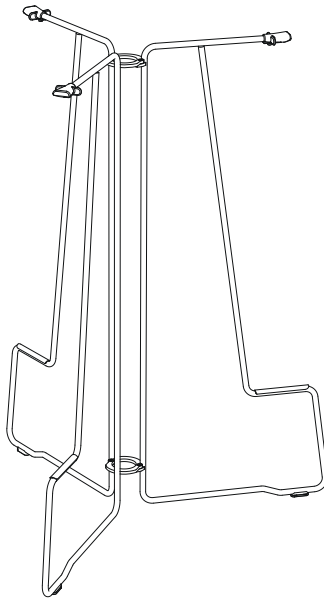
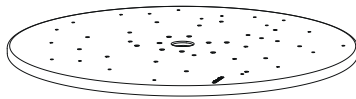
Assembly with Acacia

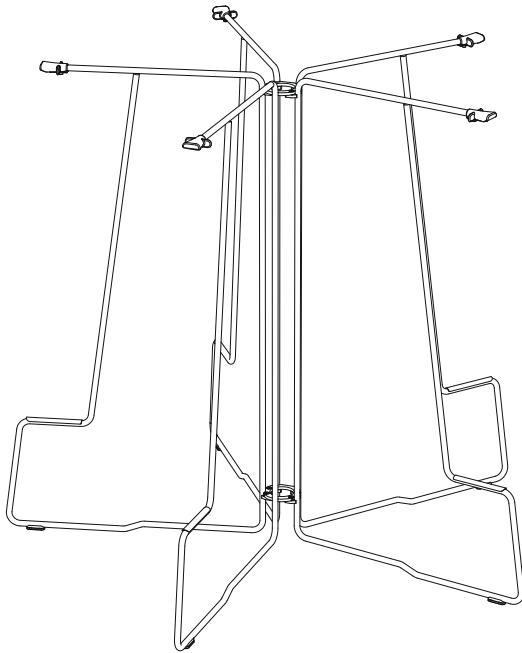
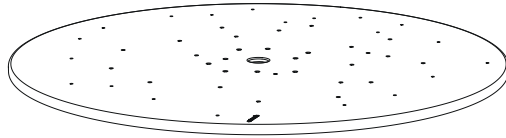
12

Warnings - Assembly text instructions - Maintenance

16

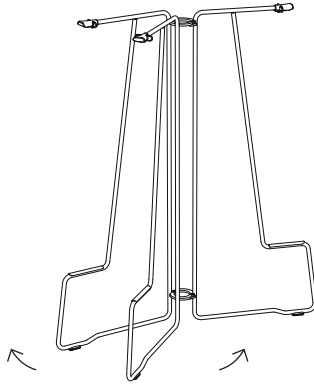
Exploded view



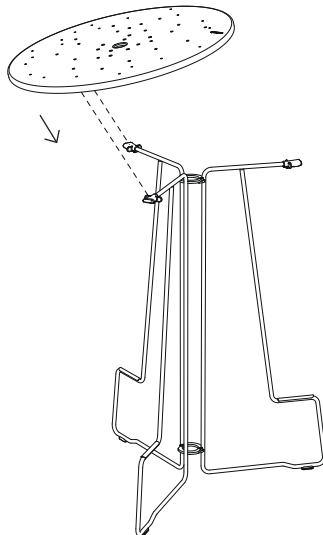


Assembly Tiki table small

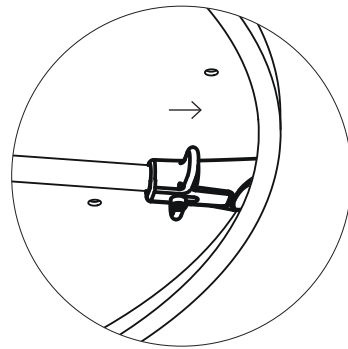
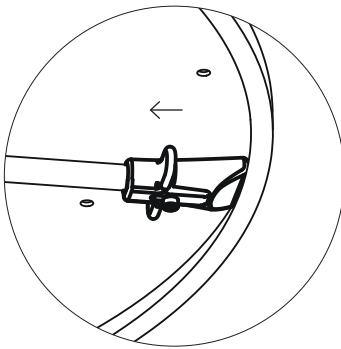
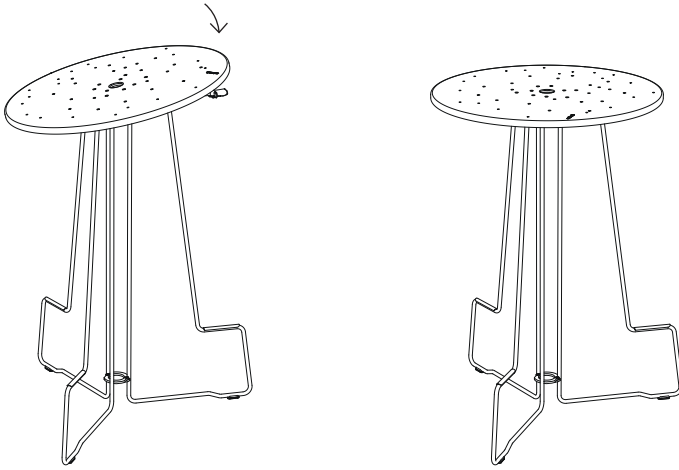
1.



2.



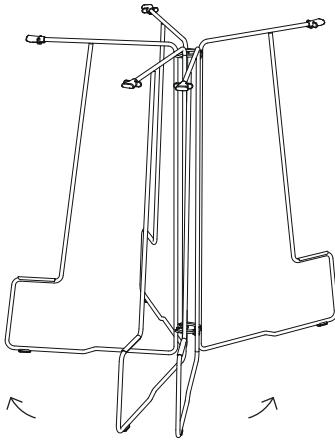
3.



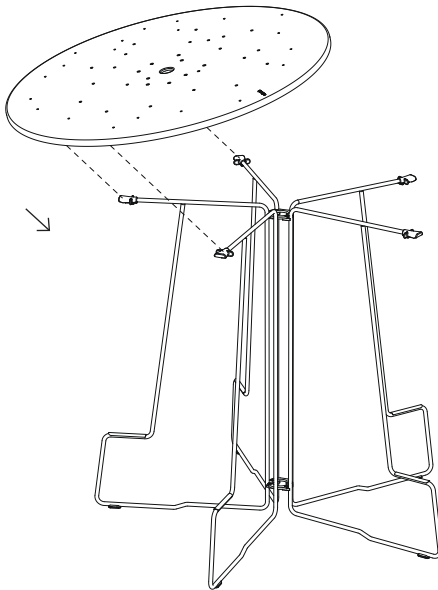
Pull the black cap to easily fit the tabletop

Assembly Tiki table large

1.

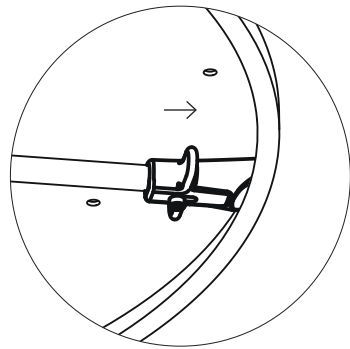
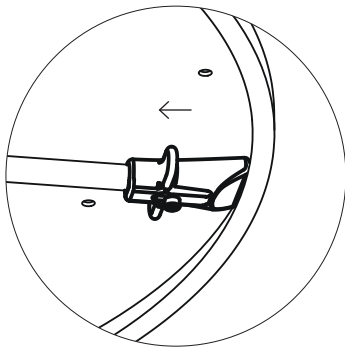
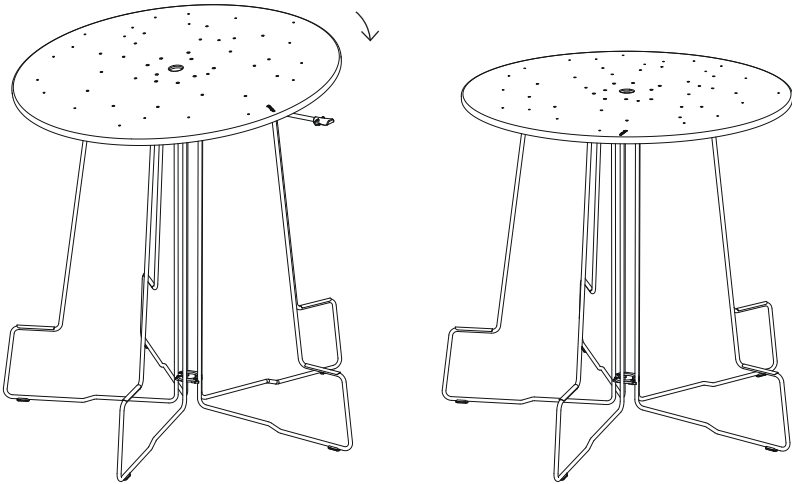


2.



Slide the tabletop over three caps

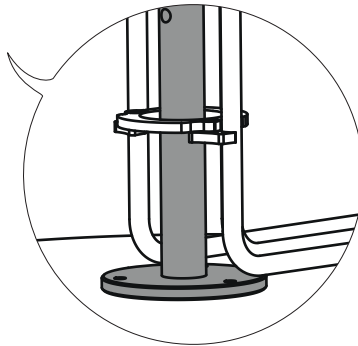
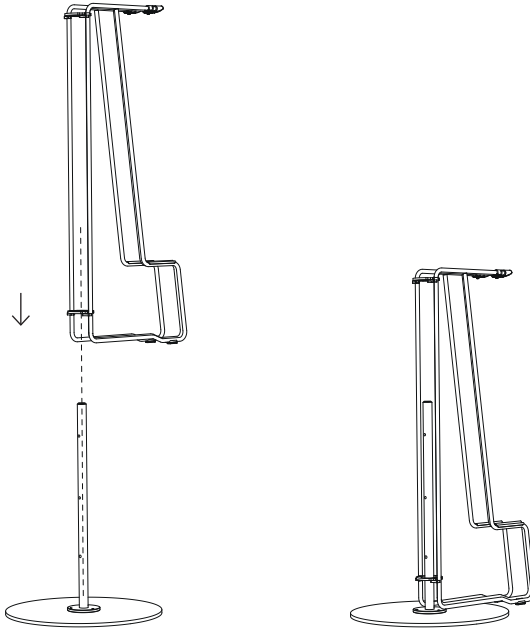
3.



Pull the black caps to easily fit the tabletop

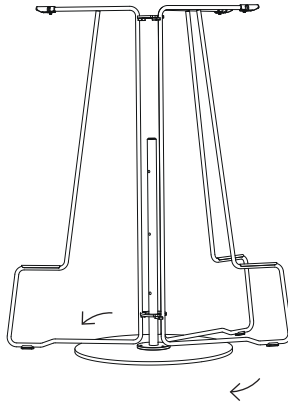
Assembly with Acacia

1.

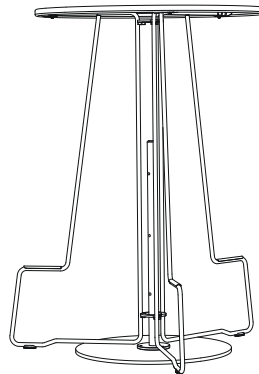
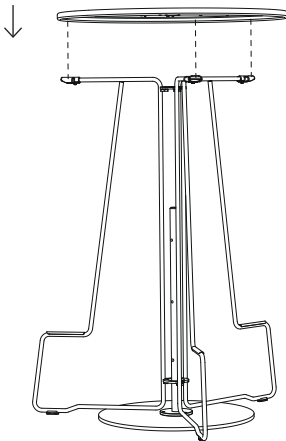
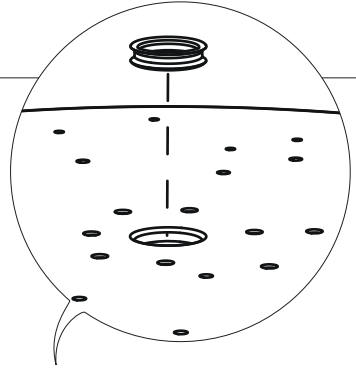


Only possible with the Acacia lightweight parasol base

2.



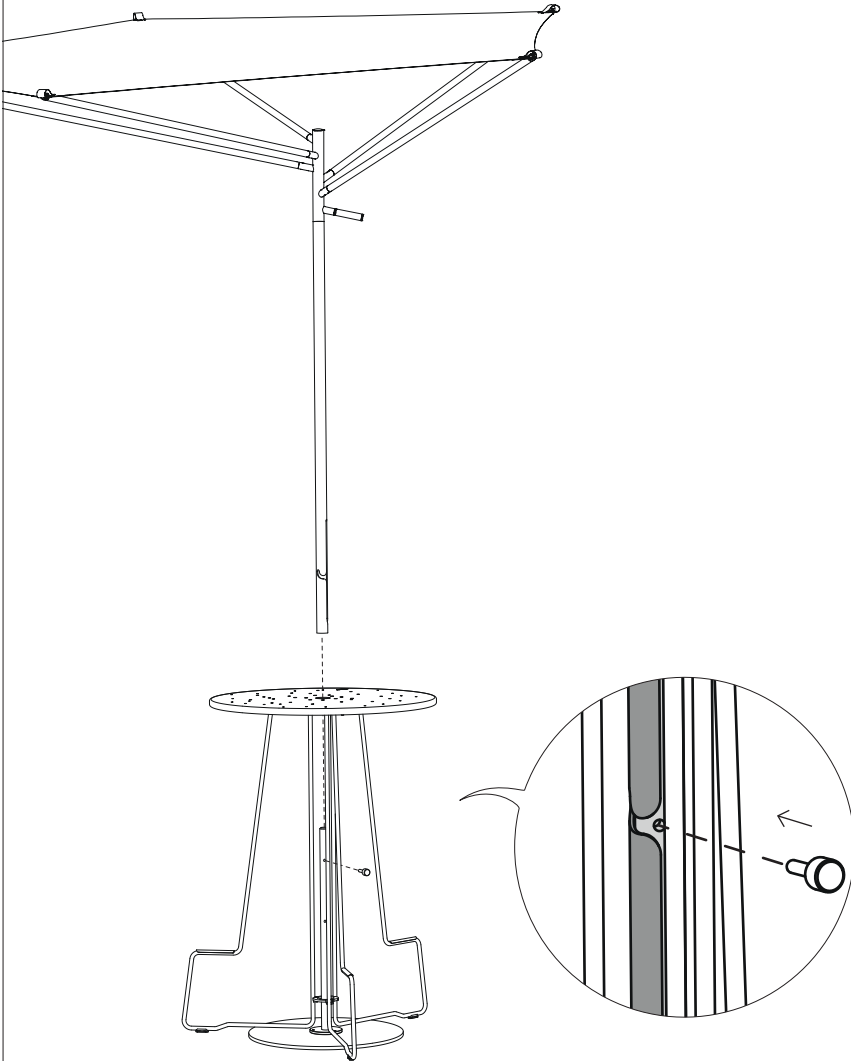
3.



Pull the black caps to easily fit the tabletop

Put the parasol ring in the parasol hole of the tabletop to prevent scratching

4.



Insert the knob in the highest hole

Now go to step 3 of the Acacia manual to continue the Acacia assembly

5.



We advise to put the Acacia in the highest position

Warnings – Assembly text instructions – Maintenance

English

WARNINGS

General

- Do not use any sharp tools to open the packaging.
- We strongly advise against using power tools.
- Tripping hazard, mind your step.
- Do not put out cigarettes on the table.
- Not graffiti proof.
- Do not leave children unattended whilst playing on the table.
- Colors can differ over years and from batch to batch.

Product

- Do not drag the table, but carry it with minimum of 2 people.
- Do not sit or stand on the table.
- Always place the table on an even surface.
- Make sure the legs are always fully open.

Powder coating

- White powder coating requires more maintenance.
- Do not use abrasive scouring powders or scourers as they will scratch the surface.
- Color can fade to some extent when exposed to UV.
- Flame retarding - NEN-EN13501-1 A2-sl - Satisfying the same criteria as Class B for the SBI-test according to EN13823. In addition, under conditions of a fully developed fire these products will not significantly contribute to the fire load and fire growth.
- Dark colors can get very hot in sunny weather.

ASSEMBLY INSTRUCTIONS

Tiki table small - p8

1. Unfold the legs until you can't open them any further.
2. Slide the tabletop over two caps.
3. Now pull the third cap backwards to easily fit the tabletop. Release the cap once the tabletop is in position so that the tabletop is fixed.

Tiki table large - p10

1. Unfold the legs until you can't open them any further.
2. Slide the tabletop over three caps.

3. Now pull the fourth & fifth cap backwards to easily fit the tabletop. Release the cap once the tabletop is in position so that the tabletop is fixed.

With Acacia - p12

1. Slide the center hole of the Tiki table over the Acacia parasol base. **Attention:** It is only possible to use the Acacia lightweight parasol base.
2. Unfold the legs until you can't open them any further.
3. Slide the tabletop over two caps and pull the third cap backwards to easily fit the tabletop. Release the cap once the tabletop is in position so that the tabletop is fixed. Also put the parasol ring in the parasol hole of the tabletop to prevent scratching.
4. Now insert the central tube (with crown) through the tabletop hole over the galvanized steel foot and fix the height adjustment knob in the highest hole. (Now follow the steps in the Acacia manual to assemble the Acacia.)
5. We advise you to put the Acacia in the highest position when used with the Tiki table.

MAINTENANCE

Powder coating

CLEANING

Regularly

Use Extremis Multicleaner, a 100% biodegradable detergent or common kitchen cleaning products. Avoid using aggressive products. These surfaces are best cleaned with a neutral cleaning product diluted in water.

REPAIRING DAMAGED POWDER COATING

When damaged

The impact of sharp objects can damage the coating. Scratches or dents can be touched up with our paint pens. However this only camouflages the scratches without removing them.

Watch the maintenance video on our website:
www.extremis.com/maintenance



Nederlands

WAARSCHUWINGEN

Algemeen

- Gebruik geen scherp gereedschap om de verpakking te openen.
- Het gebruik van elektrisch gereedschap wordt ten zeerste afgeraden.
- Struikelgevaar, let op waar u loopt.
- Doof geen sigaretten uit op de tafel.
- Niet bestand tegen graffiti.
- Laat kinderen niet onbewaakt achter wanneer ze op de tafel spelen.
- Kleuren kunnen van jaar tot jaar en van partij tot partij verschillen.

Product

- Sleep de tafel niet over de vloer, maar hef ze op met minstens 2 mensen.
- Zit of sta niet op de tafel.
- Zet de tafel altijd op een vlakke ondergrond.
- Zorg ervoor dat de poten altijd volledig opengeklapt zijn.

Poedercoating

- Witte poedercoating vereist meer onderhoud.
- Gebruik geen schuurpoeders of schuursponsjes omdat deze krassen op het oppervlak veroorzaken.
- De kleur kan in zekere mate vervagen bij blootstelling aan uv-straling.
- Vlamvertragend - NEN-EN13501-1 A2-s1 - Voldoet aan dezelfde criteria als klasse B voor de SBI-test volgens EN13823. Bovendien zullen deze producten onder omstandigheden van een volledig ontwikkelde brand geen significante bijdrage leveren aan de brandbelasting en brandgroei.
- Donkere kleuren kunnen bij zonnig weer zeer heet worden.

MONTAGE INSTRUCTIES

Tiki table small - p8

1. Klap de poten volledig open, tot je niet meer verder kunt.
2. Schuif het tafelblad over twee doppen.
3. Duw de derde dop nu naar achteren, zodat je het tafelblad makkelijk over de dop kunt schuiven. Laat de dop los zodra het tafelblad correct staat. Het tafelblad is nu vastgemaakt.

Tiki table large - p10

1. Klap de poten volledig open, tot je niet meer verder kunt.

2. Schuif het tafelblad over drie doppen.
3. Duw de vierde en vijfde dop nu naar achteren, zodat je het tafelblad makkelijk over de doppen kunt schuiven. Laat de dop los zodra het tafelblad correct staat. Het tafelblad staat nu vast.

Met Acacia - p12

1. Schuif het middengat van de Tiki-tafel over de voet van de Acacia-parasol. Let op: Je kunt de Tiki-tafel enkel combineren met de lichte Acacia-parasolvoet.
2. Klap de poten volledig open, tot je niet meer verder kunt.
3. Schuif het tafelblad over twee doppen en duw de derde dop naar achteren, zodat je het tafelblad makkelijk over de dop kunt schuiven. Laat de dop los zodra het tafelblad correct staat. Het tafelblad staat nu vast. Leg de parasolring in de parasolopening in het tafelblad om krassen te vermijden.
4. Schuif de centrale buis (met kroon) door de opening in het tafelblad, over de voet uit thermisch verzinkt staal, en stel de juiste hoogte in door de knop in het hoogste gaatje te duwen. (Volg nu opnieuw de stappen in de Acacia-handleiding om je Acacia-parasol te monteren)
5. We raden je aan om de parasol op de hoogste stand te zetten wanneer je hem combineert met de Tiki-tafel.

ONDERHOUD

Poedercoating

REINIGEN

Geregeld

Gebruik Extremis Multi Cleaner, een 100% biologisch afbreekbaar schoonmaakmiddel, of een gewoon schoonmaakmiddel zoals je in de keuken gebruikt. Gebruik geen agressieve producten. Voor deze oppervlakken gebruik je het best een neutraal schoonmaakmiddel, verdund met water.

BESCHADIGDE POEDERLAK HERSTELLEN

Indien beschadigd

Door impact van scherpe voorwerpen kan de lak beschadigd raken. Krassen of putjes kunnen worden bijgewerkt met onze verfstiften. Hiermee kun je echter alleen krassen camoufleren, de kras blijft echter.

Bekijk de onderhoudsvideo's op onze website:
www.extremis.com/onderhoud



Deutsch

WARNUNG

Allgemeines

- Zum Öffnen der Verpackung keine scharfen Werkzeuge verwenden.
- Stolpergefahr, Vorsicht beim Gehen!
- Zigaretten nicht auf dem Tisch ausdrücken.
- Nicht graffitibeständig.
- Lassen Sie Kinder beim Spielen auf der Tisch nicht unbeaufsichtigt.
- Farben können über die Jahre und von Charge zu Charge variieren.

Produkt

- Der Tisch sollte nicht gezogen, sondern immer mit mindestens 2 Leuten getragen werden.
- Man sollte auf dem Tisch weder sitzen noch stehen.
- Der Tisch sollte immer auf einer ebenen Fläche stehen.
- Die Tischbeine müssen immer vollständig geöffnet werden.

Pulverbeschichtung

- Weiße Pulverbeschichtung erfordert mehr Wartung.
- Verwenden Sie keine scheuernden Reinigungsmittel oder Topfreiniger, da diese die Oberfläche verkratzen.
- Die Farbe kann unter UV-Belastung bis zu einem gewissen Grad verblassen.
- Flammhemmend - NEN-EN13501-1 A2-sl - Erfüllt die gleichen Kriterien wie Klasse B für die SBI-Prüfung nach EN13823. Darüber hinaus werden diese Produkte bei einem voll entwickelten Feuer nicht wesentlich zur Brandlast und zur Brandverbreitung beitragen.
- Dunkle Farben können bei sonnigem Wetter sehr heiß werden.

MONTAGEANLEITUNGEN

Tiki table small - p8

1. Klappen Sie die Tischbeine vollständig auf.
2. Lassen Sie die Tischplatte über zwei der Kappen gleiten.
3. Ziehen Sie jetzt die dritte Kappe zurück, um die Tischplatte vollständig aufzulegen. Lassen Sie die Kappe los, um die Tischplatte zu fixieren, sobald sie in ihrer Position liegt.

Tiki table large - p10

1. Klappen Sie die Tischbeine vollständig auf.
2. Lassen Sie die Tischplatte über drei der Kappen

gleiten.

3. Ziehen Sie jetzt die vierte und fünfte Kappe zurück, um die Tischplatte vollständig aufzulegen. Lassen Sie die Kappen los, um die Tischplatte zu fixieren, sobald sie in ihrer Position liegt.

Mit Acacia - p12

1. Lassen Sie das Schirmloch in der Mitte des Tiki Tisches über den Acacia Sonnenschirmständer gleiten. Achtung: kann nur mit dem Acacia Sonnenschirmständer leicht verwendet werden.
2. Klappen Sie die Tischbeine vollständig auf.
3. Lassen Sie die Tischplatte über zwei der Kappen gleiten und ziehen Sie die dritte Kappe zurück, um die Tischplatte vollständig aufzulegen. Lassen Sie die Kappe los, um die Tischplatte zu fixieren, sobald sie in ihrer Position liegt. Legen Sie den Sonnenschirmring in das Loch in der Mitte des Tisches, um Kratzern vorzubeugen.
4. Schieben Sie nun die Schirmstange (mit der Krone) durch das Loch über dem Schirmständer aus verzinktem Stahl und stecken Sie den Knopf für die Höheneinstellung in das oberste Loch. (Befolgen Sie jetzt die Montageschritte für Acacia.)
5. Wir empfehlen, Acacia bei der Verwendung mit dem Tiki Tisch in der obersten Höheneinstellung einzustellen.

PFLEGE

Pulverbeschichtung

REINIGEN

Regelmäßig

Verwenden Sie den zum 100 % biologisch abbaubaren Extremis-Multireiniger oder einen herkömmlichen Allesreiniger. Keine aggressiven Reiniger verwenden. Am besten eignet sich ein neutrales Reinigungsmittel in Wasser.

SCHÄDEN IN PULVERBESCHICHTUNG

AUSBESSERN

Bei Beschädigung

Scharfkantige Gegenstände können die Beschichtung beschädigen. Kratzer oder Dellen lassen sich mit unseren Lackstiften ausbessern. Allerdings werden die Stellen nur abgedeckt, nicht entfernt.

Sehen Sie sich die Wartungsvideos auf unserer Website an:
www.extremis.com/pflege



Français

AVERTISSEMENTS

Général

- N'utilisez pas d'outils pointus pour ouvrir l'emballage.
- Nous déconseillons fortement d'utiliser des outils électriques.
- Risque de trébuchement, attention à la marche.
- N'éteignez pas de cigarettes sur la table.
- Ne résiste pas aux graffitis.
- Ne laissez pas des enfants jouer sur la table sans surveillance.
- Les couleurs peuvent varier au fil des années ou d'un lot à l'autre.

Produit

- Ne faites pas traîner la table : portez-la au moins à deux.
- Ne vous asseyez pas sur la table et ne vous tenez pas debout dessus.
- Placez toujours la table sur une surface plane.
- Veillez à ce que les pieds soient toujours complètement dépliés.

Thermolaquage

- Le thermolaquage nécessite plus d'entretien.
- N'utilisez pas de poudres à récurer abrasives ou de produits abrasifs, car ils risquent de rayer la surface.
- La couleur peut s'estomper dans une certaine mesure lorsqu'elle est exposée aux UV.
- Ignifuge- NEN-EN13501-1 A2-sI - Satisfaisant aux mêmes critères que la classe B pour l'essai SBI selon EN13823. De plus, dans les conditions d'un feu complètement développé, ces produits ne contribueront pas de manière significative à la charge calorifique et à la croissance du feu.
- Les couleurs foncées peuvent devenir très chaudes par temps ensoleillé.

INSTRUCTIONS DE MONTAGE

Tiki table 3 places - p8

1. Dépliez les pieds au maximum.
2. Glissez le plateau de la table sur deux des embouts.
3. Tirez maintenant le troisième embout vers l'arrière pour qu'il se positionne facilement sous le plateau. Relâchez l'embout une fois le plateau en place pour que le plateau se solidarise.

Tiki table 5 places - p10

1. Dépliez les pieds au maximum.

2. Glissez le plateau de la table sur trois des embouts.
3. Tirez maintenant les quatrième et cinquième embouts vers l'arrière pour qu'ils se positionnent facilement sous le plateau. Relâchez l'embout une fois le plateau en place pour que le plateau se solidarise.

Avec Acacia - p12

1. Glissez le trou central de la table Tiki sur la base du parasol Acacia. Attention : Seule la base de parasol légère Acacia est utilisable pour cela.
2. Dépliez les pieds au maximum.
3. Glissez le plateau de la table sur deux des embouts et tirez le troisième embout vers l'arrière pour qu'il se positionne facilement sous le plateau. Relâchez l'embout une fois le plateau en place pour que le plateau se solidarise. Afin d'éviter les rayures, placez également la bague du parasol dans le trou du plateau de table.
4. Faites à présent passer le mat central (avec la bague) par le trou de la table pour le monter sur le pied en acier galvanisé et placez le bouton de réglage de hauteur dans l'orifice le plus haut. (Vous pouvez ensuite suivre les étapes du manuel Acacia pour assembler Acacia).
5. Nous conseillons de placer Acacia en position la plus haute quand il est utilisé avec une table Tiki.

ENTRETIEN

Thermolaquage

NETTOYAGE

Régulièrement

Utilisez de l'Extremis Multicleaner, un détergent 100% biodégradable ou un produit de nettoyage classique. Evitez d'utiliser des produits agressifs. Il est préférable de nettoyer ces surfaces avec un produit de nettoyage neutre dilué dans l'eau.

RÉPARER DU MOBILIER

Si le revêtement poudré est endommagé

L'impact d'objets contondants peut endommager le revêtement. Les éraflures et les entailles peuvent être retouchées avec nos marqueurs de peinture. Cela ne fait toutefois que camoufler, et non éliminer le problème.

Voir les vidéos d'entretien sur notre site web:
www.extremis.com/entretien





Our headquarters:
Couthoflaan 20b
B-8972, Poperinge
info@extremis.com
+ 32 57 346020

www.extremis.com

Connect with us:



All rights reserved. Unless otherwise specified, all designs and photographs contained in this publication are copyright protected and are the property of Extremis. No part of this publication may be copied or distributed without Extremis' prior written consent. The names of the authors of photographs to which we do not hold rights are mentioned here. We have done our utmost to provide a comprehensive list of names. In the event of an alleged breach, please contact the editorial staff. © Extremis

20221220