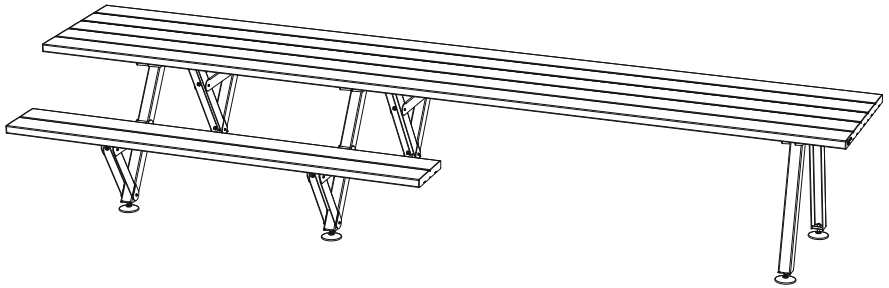


Marina combo



extremis®

Assembly instructions, how to use, useful tips for keeping
your tool for togetherness in shape.

EN - NL - DE - FR

MANUAL
LAB022

extremis®

Tools for togetherness

IMPORTANT! RETAIN FOR FUTURE
REFERENCE: READ CAREFULLY.

BELANGRIJK! LEES DIT DOCUMENT
AANDACHTIG EN BEWAAR HET VOOR
TOEKOMSTIGE RAADPLEGING!

WICHTIG! AUFHEBEN, UM SPÄTER
ETWAS NACHSEHEN ZU KÖNNEN:
SORGFÄLTIG DURCHLESEN!

IMPORTANT! LISEZ ATTENTIVEMENT
CE MANUEL ET CONSERVEZ-LE POUR
RÉFÉRENCE ULTÉRIEURE!



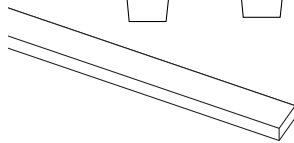
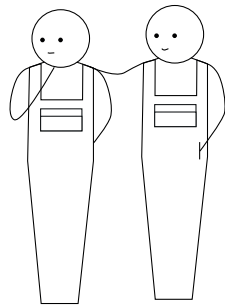
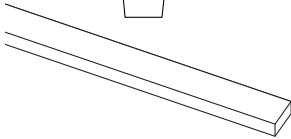
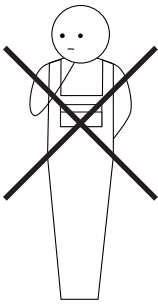
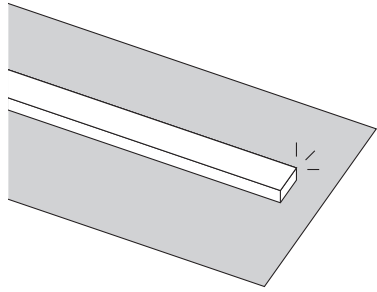
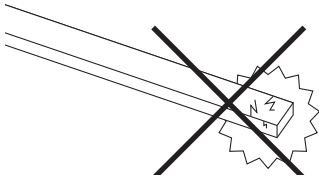


Table of contents

Mounting kit

8

Assembly Marina combo

10

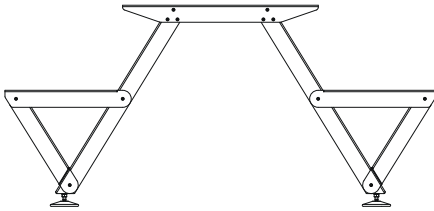
Assembly floor fastening

19

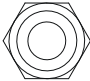
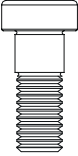
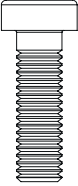
Warnings - Assembly text instructions - Maintenance

24

Mounting kit



picnic leg

			scale 1:1
25 x M6	25 x M6x16	21 x M6x20	
Mounting kit MAR225 to fix picnic leg			

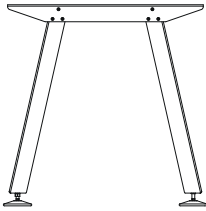
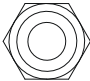
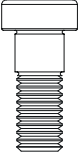
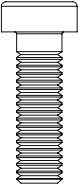
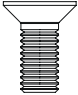
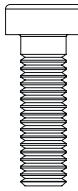


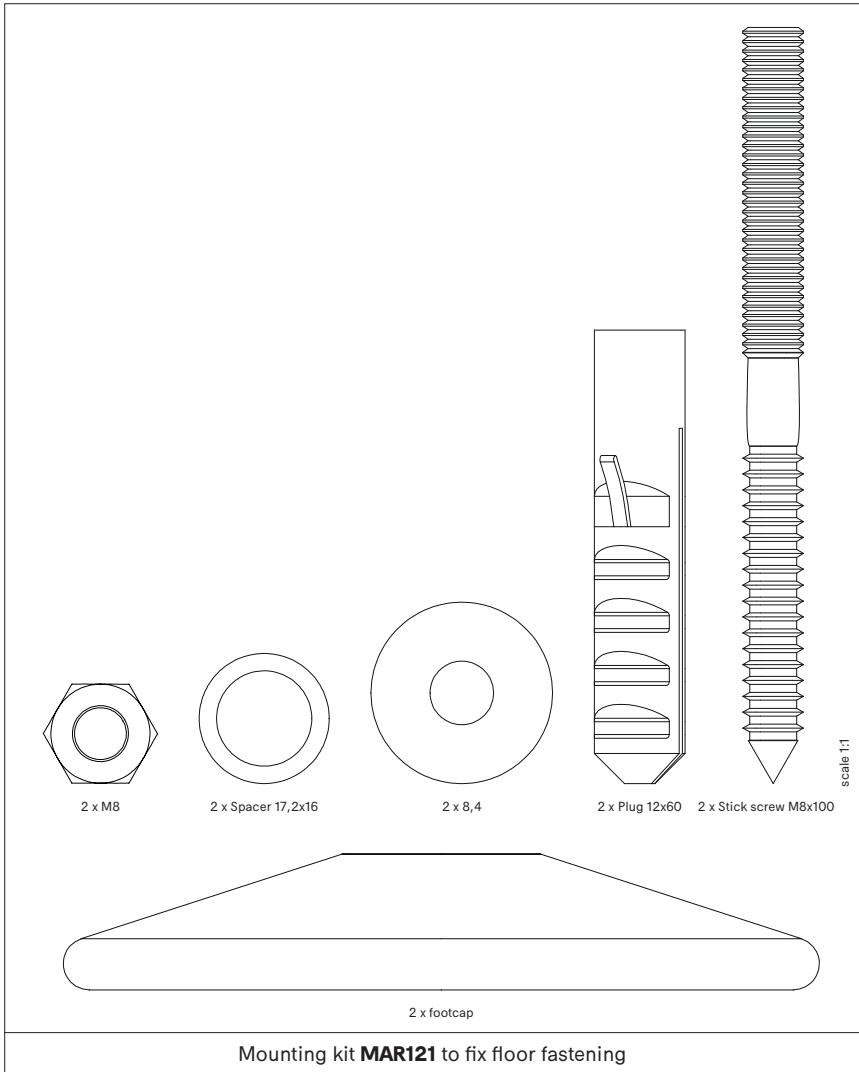
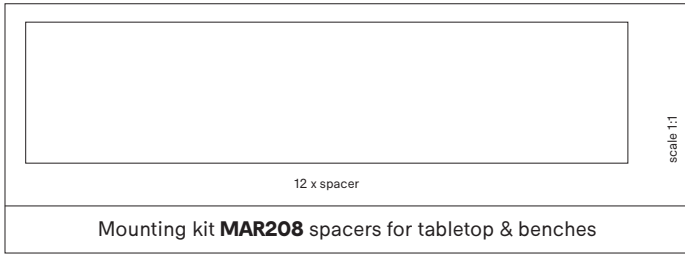
table leg

			scale 1:1
13 x M6	13 x M6x16	13 x M6x20	
Mounting kit MAR227 to fix table leg			

	scale 1:1
21 x M5x12	
Mounting kit MAR224 to fix endcaps of the tabletop & benches	

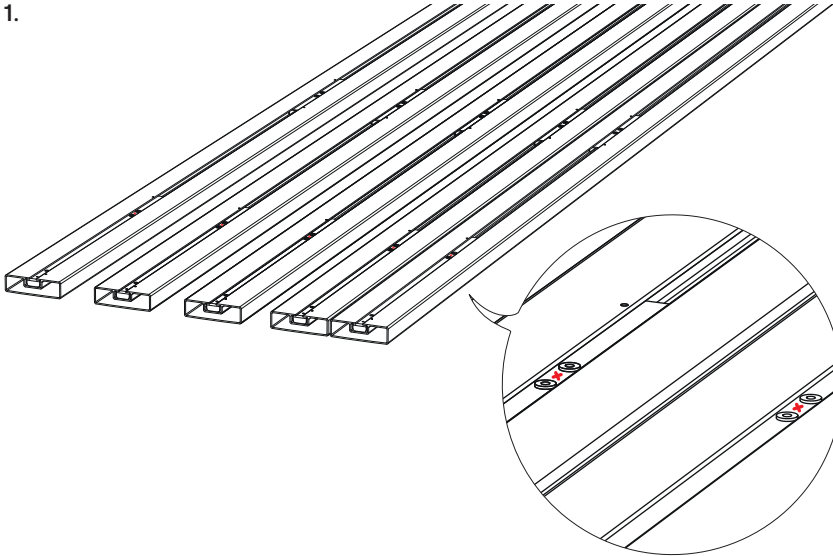
	scale 1:1
6 x M6x20	
Mounting kit MAR222 to fix reinforcement profile	





If distance between legs without benches is larger than 2300 mm



Assembly Marina combo

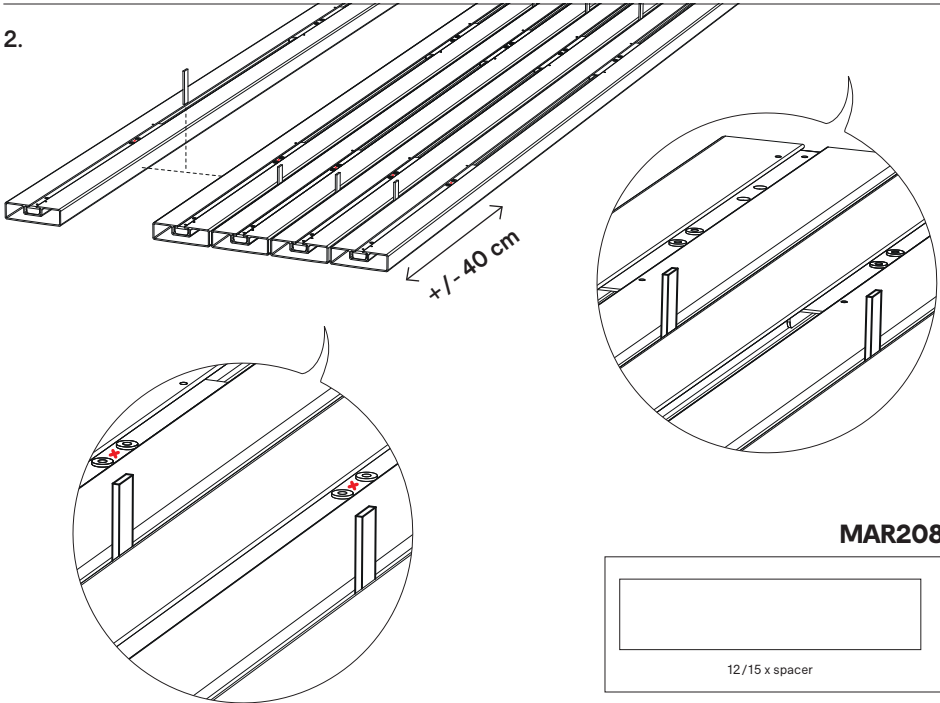
1.



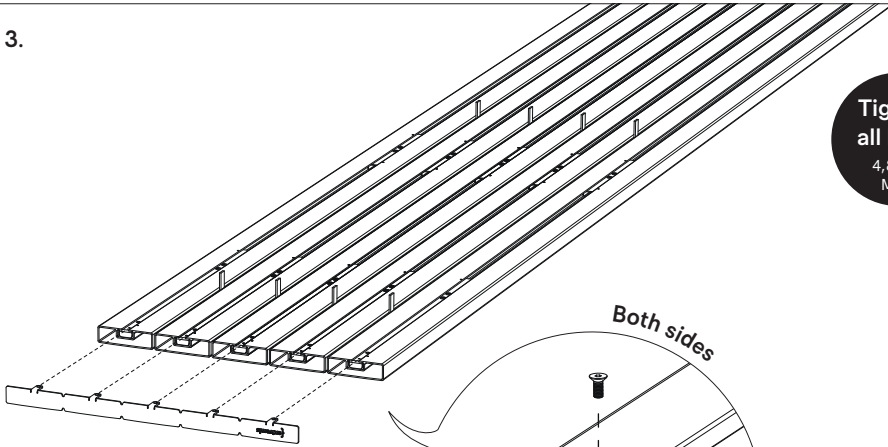
- N° ... 
- N° ... 
- ... 
- p 

Make sure the crosses on the bottom side of the profiles are facing the same side

2.



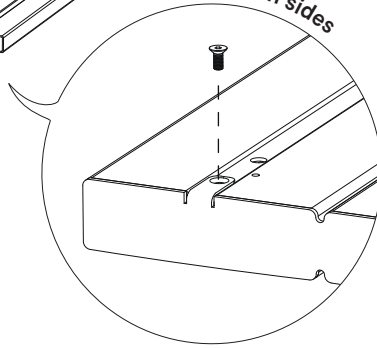
3.



**Tighten
all bolts**

4,8 Nm
Max!

Both sides



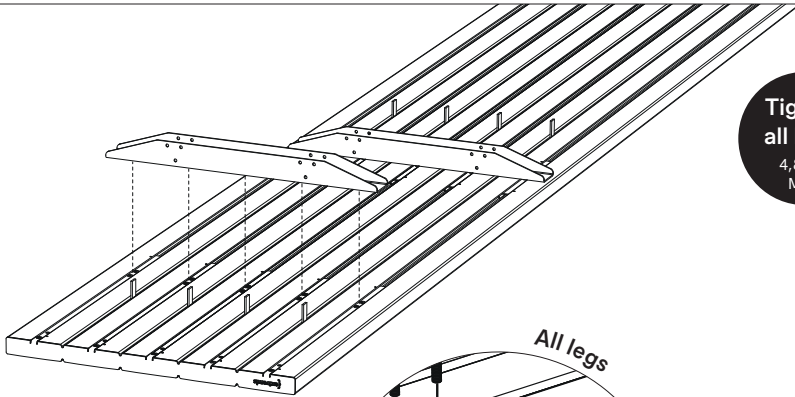
MAR224



10/12 x M5x12

scale 1:2

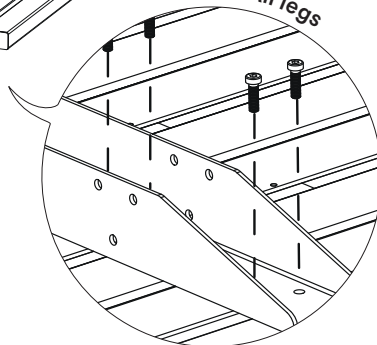
4.



**Tighten
all bolts**

4,8 Nm
Max!

All legs



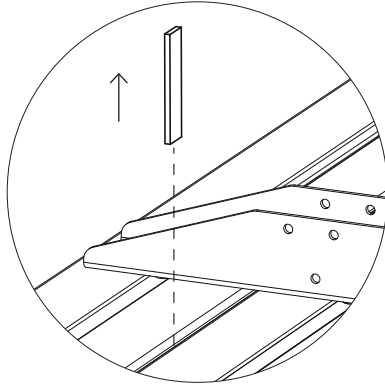
**AMA225
(& AMA227)
per leg**



10/12 x M6x20

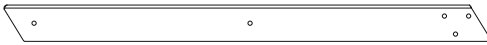
scale 1:2

5.



Remove all spacers

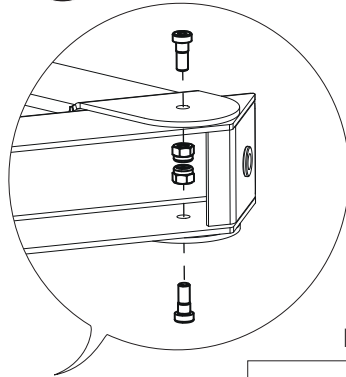
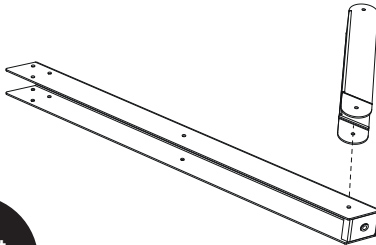
6a.



Picnic leg



Table leg



MAR225



2 x M6

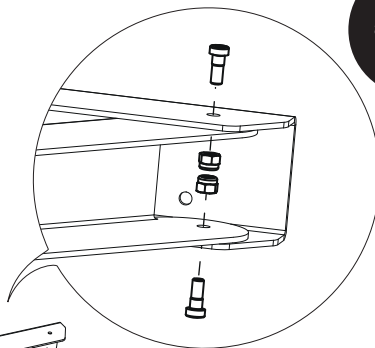
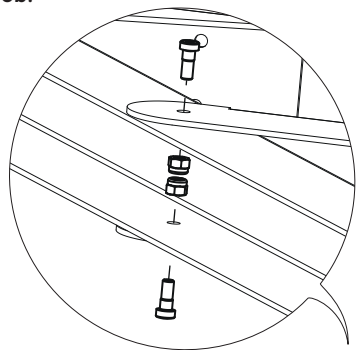


2 x M6x16

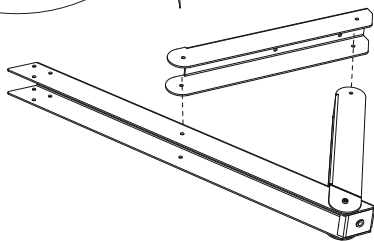
scale 1:2

Do not
tighten

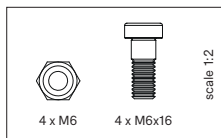
6b.



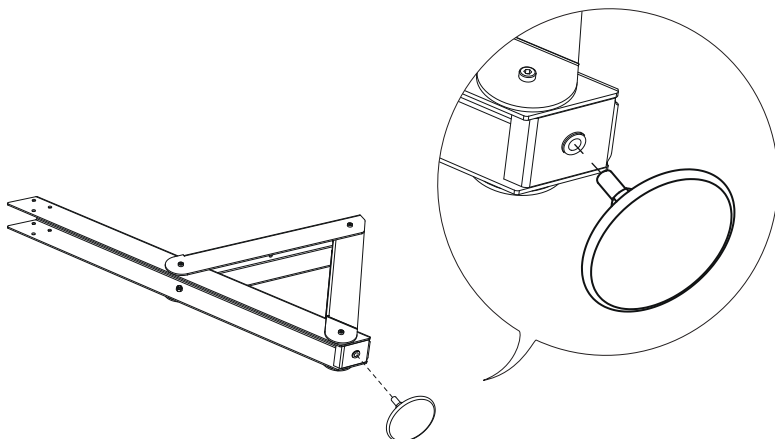
**Tighten
all bolts**
8,8 Nm
Max!



MAR225



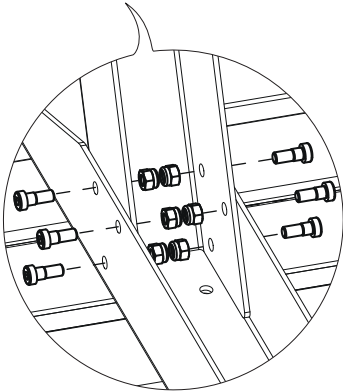
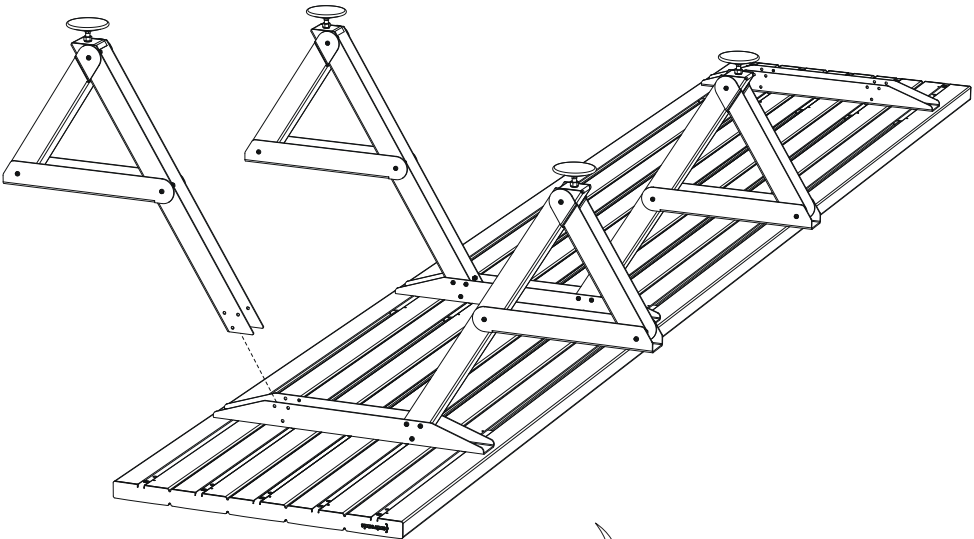
6c.



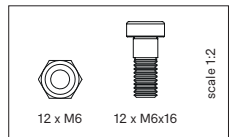
Repeat steps 6a to 6c for the other side of the picnic leg

7.

**Tighten
all bolts**
4,8 Nm
Max!



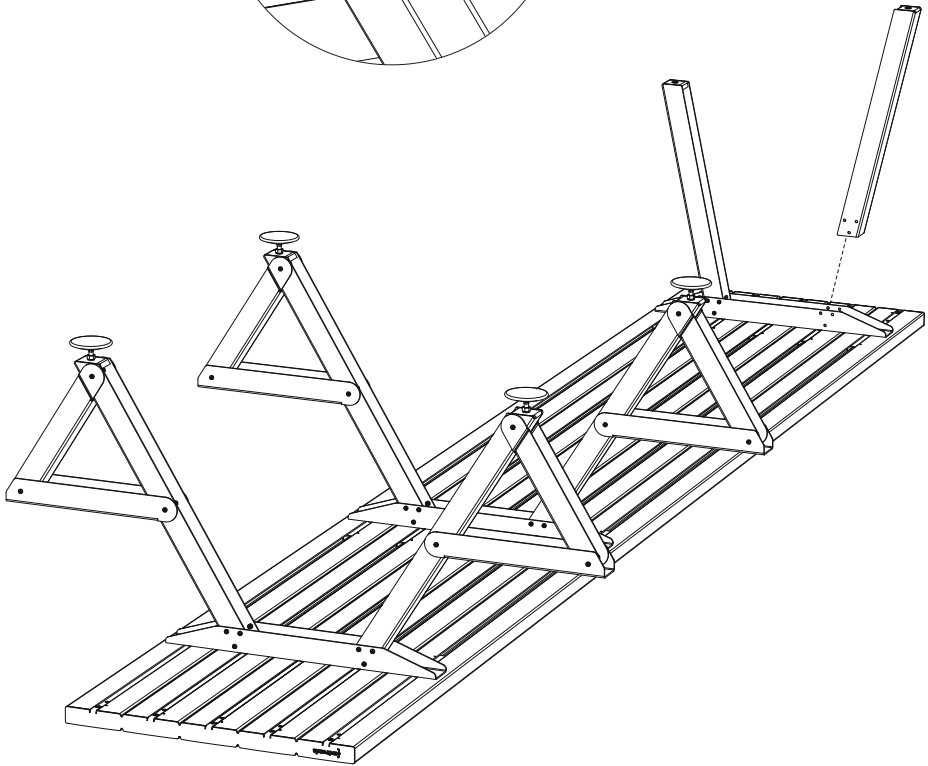
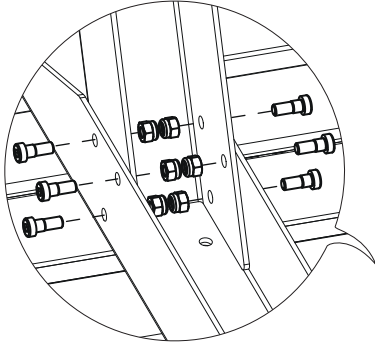
**AMA225
per leg**



Mount all the picnic legs where a bench is needed

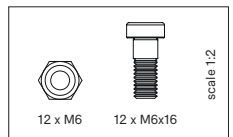
8.

**Tighten
all bolts**
4,8 Nm
Max!

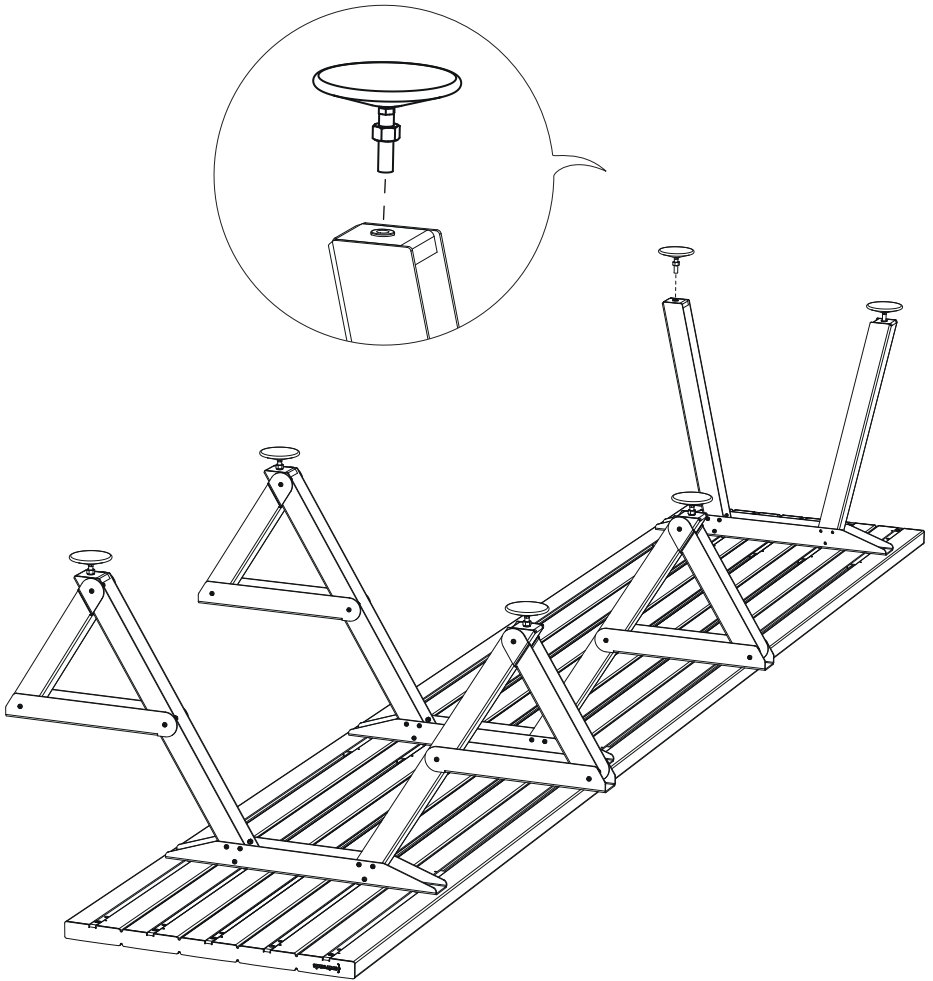


Mount the table leg(s) in the remaining position

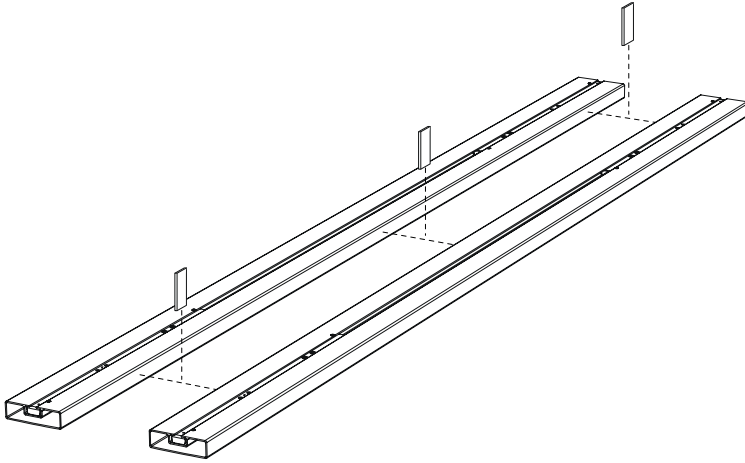
AMA227



9.

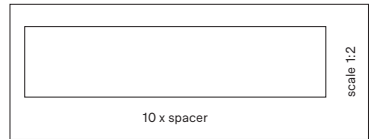


10.

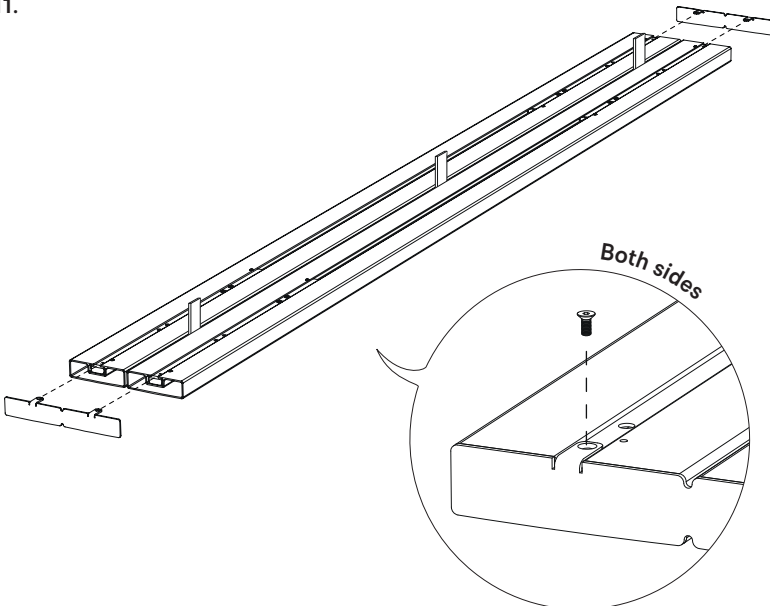


The crosses underneath the profiles
are facing the same direction

MAR208



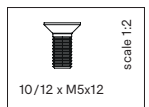
11.



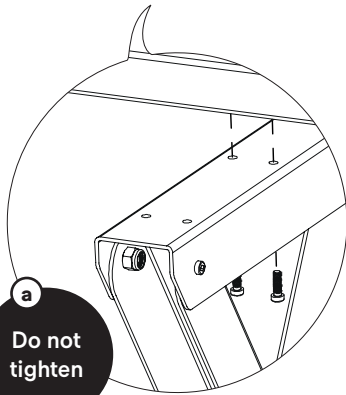
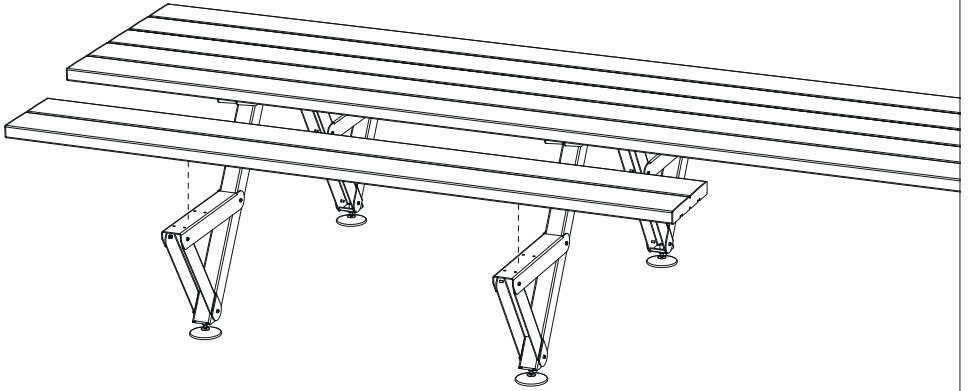
**Tighten
all bolts**
4,8 Nm
Max!

Remove all spacers & repeat step 10 to 11 for the other bench(es)

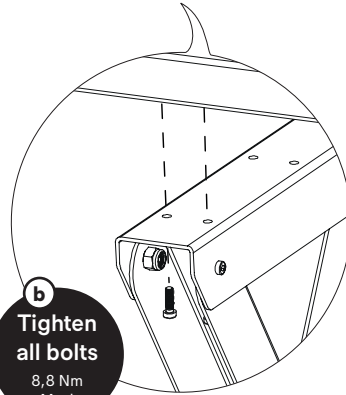
MAR224



12.

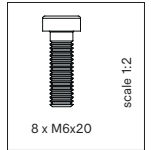


a
Do not
tighten



b
Tighten
all bolts
8,8 Nm
Max!

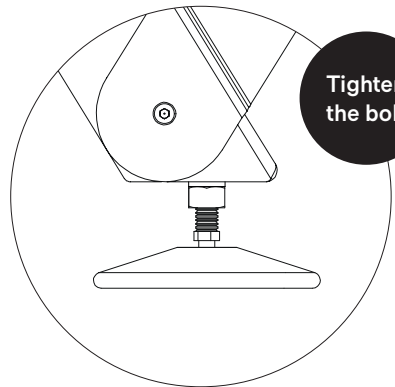
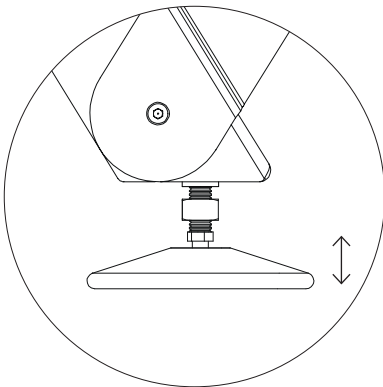
**AMA225
per bench**



8 x M6x20

scale 1:2

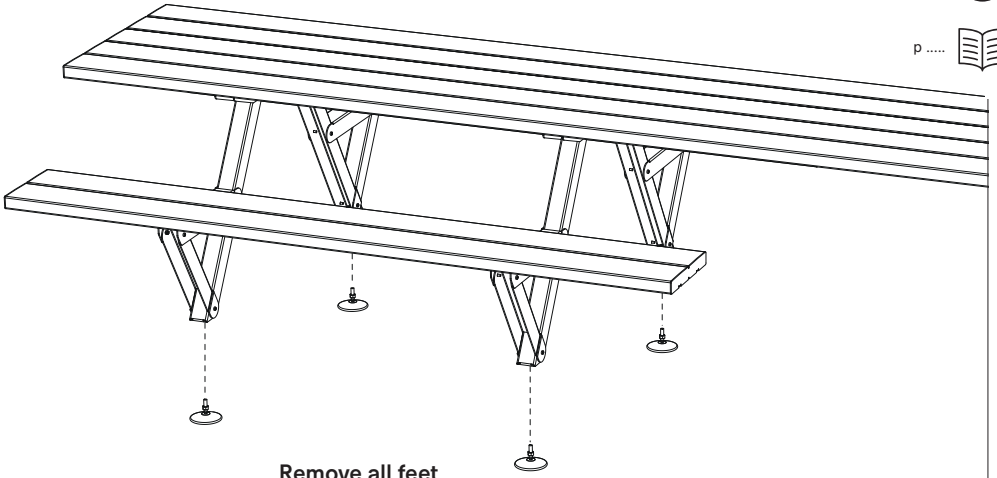
13.



**Tighten
the bolt**

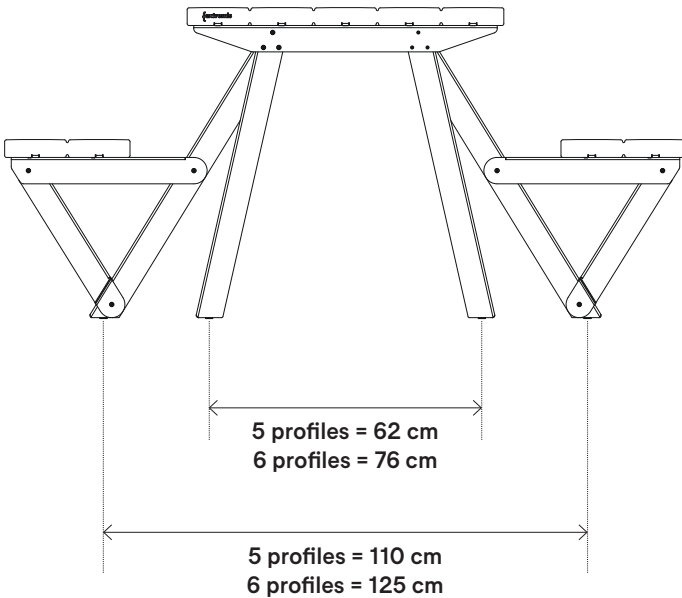
Assembly floor fastening

1.

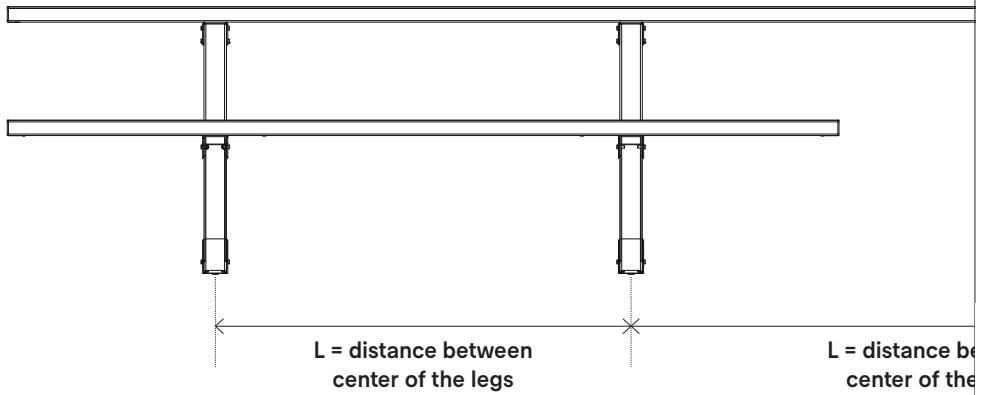


Remove all feet

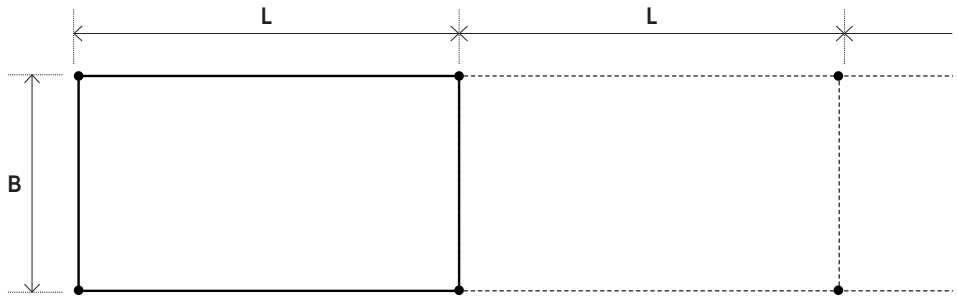
2a.



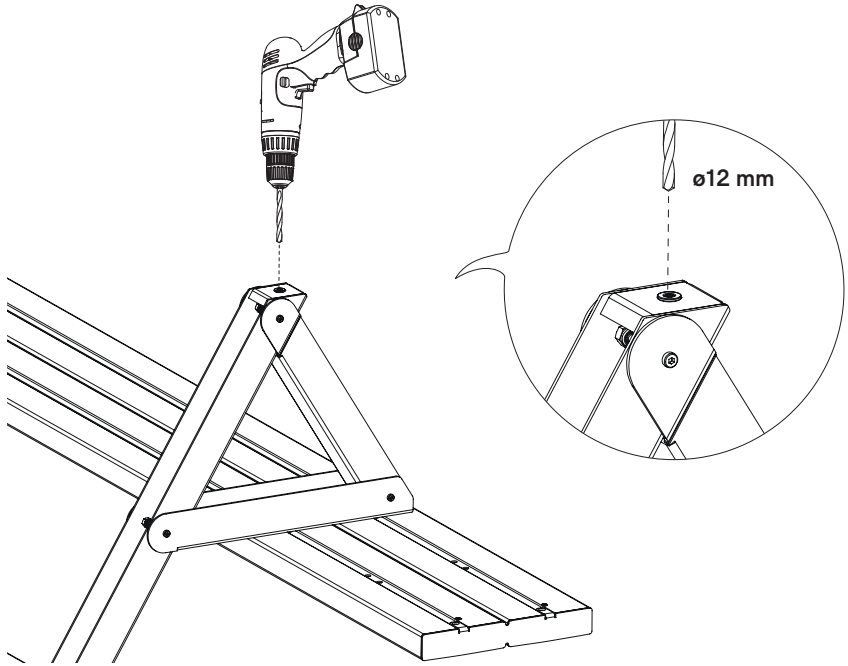
2b.



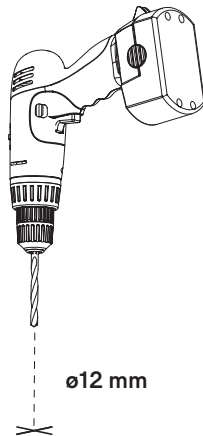
3.



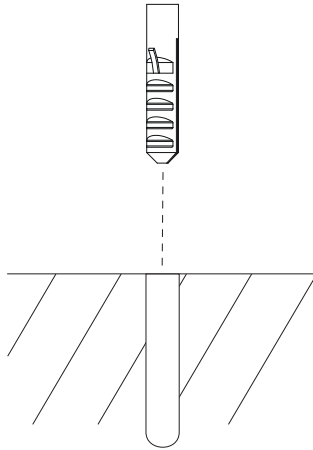
4.



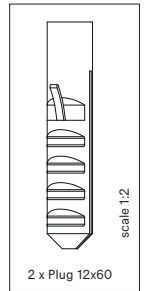
5.



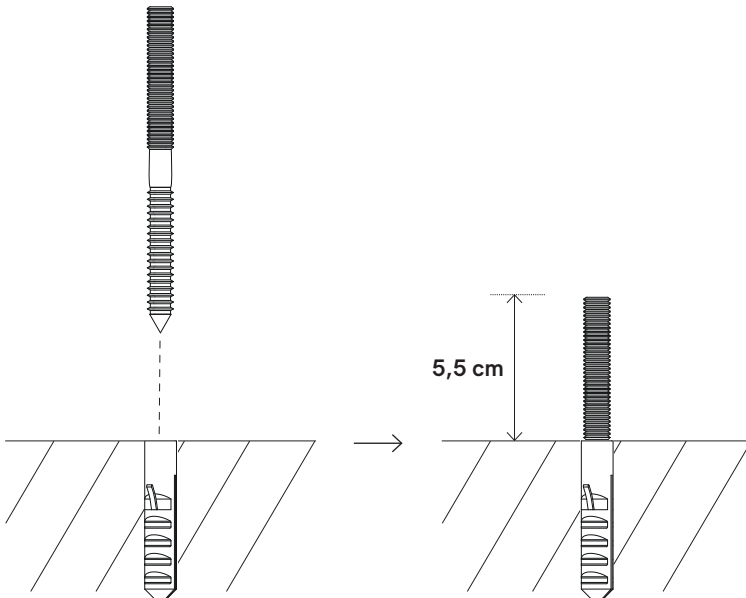
6.



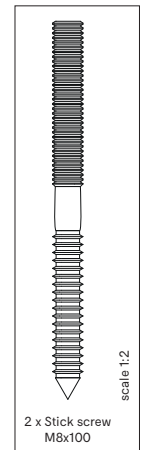
AMA121
per leg



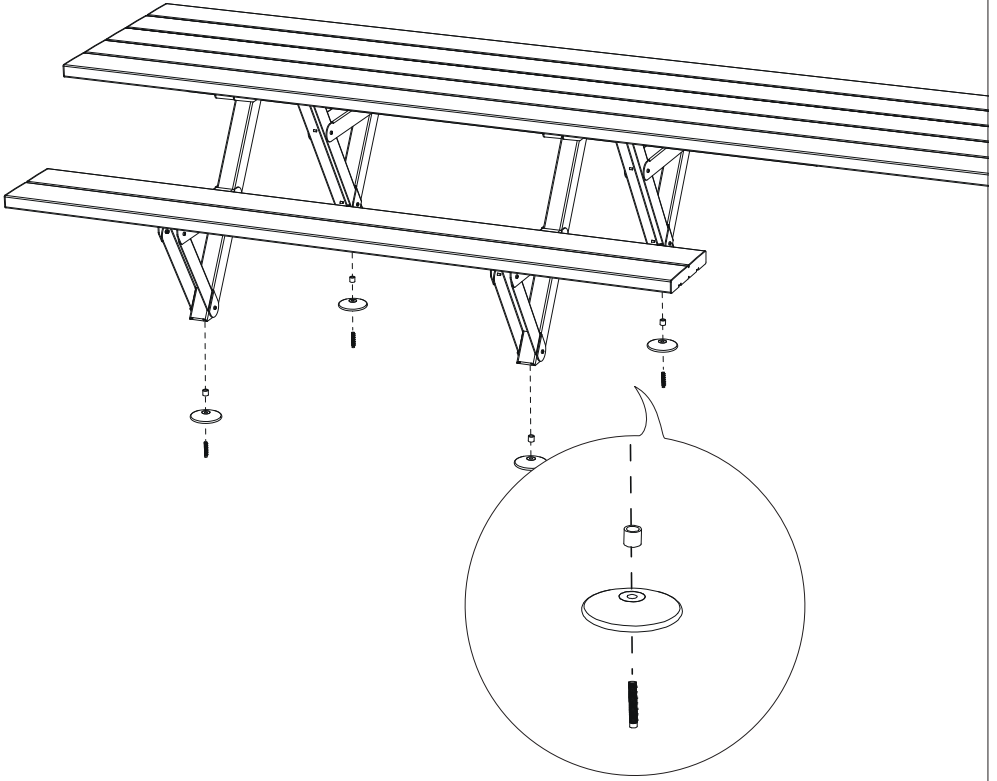
7.



AMA121
per leg



8.

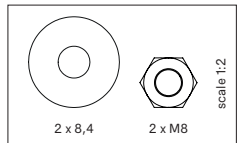


9.



**Tighten
all bolts**

**AMA121
per leg**



Warnings – Assembly text instructions – Maintenance

English

WARNINGS

General

- Do not use any sharp tools to open the packaging.
- We strongly advise against using power tools.
- Tripping hazard, mind your step.
- Do not put out cigarettes on the table.
- Not graffiti proof.
- Do not leave children unattended whilst playing on the table.
- To avoid danger of suffocation, keep plastic bags away from babies and children.
- Colors can differ over years and from batch to batch.

Product

- Do not drag the table, but carry it with minimum 2 people.
- Anchoring the product has to be done by qualified people.
- For anchoring: use suitable bolts or screws from a specialized store depending on the material your terrace is made of.
- We strongly advise you against standing on top of the table! A concentrated load can cause small perceptible cracks in the profiles that might be visually annoying, although they do not affect the strength of the table in any way.
- For table with 3 legs or more, we recommend using trestles to attach the table leg assemblies to the tabletop, instead of keeping it upside down.

Coated fiberglass

- Do not use abrasive scouring powders or scourers as they will scratch the surface.
- Color can fade to some extent when exposed to UV.
- Dark colors can get very hot in sunny weather.

Powder-coating

- White powder-coating requires more maintenance.
- Do not use abrasive scouring powders or scourers as they will scratch the surface.
- Color can fade to some extent when exposed to UV.
- Flame retarding - NEN-EN13501-1 A2-sl - Satisfying the same criteria as Class B for the

SBI-test according to EN13823. In addition, under conditions of a fully developed fire these products will not significantly contribute to the fire load and fire growth.

- Dark colors can get very hot in sunny weather.

Sunbrella

- Not waterproof, store inside!
- Shake or brush off loose dirt immediately.
- UV color fastness: 7/8 (ISO 105-B02).

ASSEMBLY INSTRUCTIONS

Marina combo – p10

1. Place the 5 or 6 tabletop profiles on the floor with the slot openings facing up and use the packaging as protection. Make sure the crosses on the bottom side of the profiles are facing the same side.
2. Insert a spacer plate between each profile at about 40 cm from the end.
3. Insert the tabletop end pieces with the lips into the slots from left to right. Fasten them using 5 or 6 M5x12 countersunk bolts. Do this for both sides, the other side going from right to left. Attention: Max. 4,8 Nm.
4. Fix the tabletop connection profiles of the legs to the tabletop at the places provided using 10 or 12 M6x20 hex socket screws per leg. Attention: Max. 4,8 Nm.
5. Now remove the spacers.
6.
 - a. Slide the bench supports onto the picnic leg and fasten them with the help of 2 M6x16 hex socket screws and 2 lock nuts M6. Attention: do not tighten the bolts yet.
 - b. Slide the bench connections over the picnic leg and bench support and fasten them with 4 M6x16 hex socket screws and 4 M6 lock nuts. Now tighten all the bolts. Max. 8,8 Nm.
 - c. Now screw the leveling feet into the legs. Repeat steps 6a to 6c for each leg set and put them aside.
7. Slide the mounted picnic legs from step 6a to 6c into the tabletop connection, where a bench is needed. Align the holes and secure them with the help of 6 M6x16 hex socket screws and 6 M6 lock nuts per leg. Tip: first place all the bolts in the holes and make sure that the bolts are on the outside as shown in the drawing.
8. Slide the table legs into the tabletop connection, in the remaining position. Align the holes and secure them with the help of 6 M6x16 hex socket

- screws and 6 M6 lock nuts per leg. Tip: first place all the bolts in the holes and make sure that the bolts are on the outside as shown in the drawing.
9. Now screw the leveling feet into the table legs
 10. Place 2 bench profiles on the floor with the slot opening facing up and use the packaging as protection.
 11. Insert the bench end pieces with the lips into the slots from left to right. Fasten them using 2 M5x12 countersunk bolts. Do this for both sides, the other side going from right to left and remove the spacers. Attention: Max. 4,8 Nm.
 12. **a.** Place the benches on the leg assembly and first install 2 M6x20 bolts on the inside of the table, but to not fully tighten them yet.
b. Now also fasten the bolts (2 M6x20) on the outside of the table. Tighten all bolts. Attention: Max. 8,8 Nm.
 13. Level the table by turning the leveling feet to greater or lesser extent and fasten them by tightening the nut against the leg.

Floor fastening - p19

1. Remove the existing leveling feet.
2. **a.** Width dimension,
Table legs: tabletop with 5 profiles = 62 cm
Table legs: tabletop with 6 profiles = 76 cm
Picnic legs: tabletop with 5 profiles = 110 cm
Picnic legs: tabletop with 6 profiles = 125 cm.
b. Length dimension, the distance between the centre of the legs.
3. Mark where the table should be placed on the ground. You have 2 attachment points per leg; see the drawing. L = length between the centre of the legs / B = width between the centre of the legs.
4. If the ground anchoring kit was ordered later, there is a good chance that the tension nuts are still in the legs. Drill out the tension nuts using a $\varnothing 12$ drill.
5. Drill $\varnothing 12$ holes in the places marked.
6. Insert a 12x60 plug into each hole.
7. Then insert an M8x100 dowel screw into the plug until it protrudes by 5,5 cm.
8. Now place the feet and spacers on top of the pole ends and place the table on top.
9. Fasten them using the M8 plain washers & M8 nuts provided

MAINTENANCE

Coated fiberglass

CLEANING

When dirty, after use

Use Extremis Multicleaner, a 100% biodegradable

detergent or common kitchen cleaning products. Avoid using aggressive products. These surfaces are best cleaned with a neutral cleaning product diluted in water.

SPILLED LIQUIDS

Immediately after use

It is best to treat spilt liquids immediately by placing a sheet of absorbent kitchen paper on them. The earlier you clean them, the easier they're gone.

Powder coating

CLEANING

Regularly

Use Extremis Multicleaner, a 100% biodegradable detergent or common kitchen cleaning products. Avoid using aggressive products. These surfaces are best cleaned with a neutral cleaning product diluted in water.

REPAIRING DAMAGED POWDER-COATING

When damaged

The impact of sharp objects can damage the coating. Scratches or dents can be touched up with our paint pens. However this only camouflages the scratches without removing them.

Sunbrella

SPILLED LIQUIDS

Immediately after use

It is best to treat spilt liquids immediately by placing a sheet of absorbent kitchen paper on them. The water-resistant coating on the Sunbrella prevents droplets from penetrating the fabric.

REGULAR CLEANING

When dirty

Make a solution to remove stains on your Sunbrella.

MACHINE WASHING

Rarely

It is also possible to put the blankets and cushion covers in a washing machine (30°). Do not dry clean or tumble dry. The fabric can be creased. Ironing will help to recover the waterrepellent coating of the fabric, but only at a cool setting (delicates). As some irons exceed the recommended temperature at the synthetic setting, test a small, inconspicuous area before ironing the entire fabric. DO NOT use a steamer or iron set to the steam setting.

If the cushion has metal brackets, we recommend turning the cover inside out first to avoid damaging the washing machine. In this case, leave the zipper open about 10 cm.

REMOVING STUBBORN STAINS

Only if nothing else helps

More drastic measures needed? Bleach can be used if nothing else helps. Protect the area around your Sunbrella fabric when using a bleach solution – bleach may discolor non-Sunbrella fabrics. Please be aware of the environment when cleaning with bleach. Bleach can have harmful effects on the natural environment around you. We do not advise using bleach if you are surrounded by a body of water or another environment that could be affected. If stains and/or mildew marks are severe, the quantity of bleach may be increased.

Watch the maintenance video on
our website:
www.extremis.com/maintenance



Nederlands

WAARSCHUWINGEN

Algemeen

- Gebruik geen scherp gereedschap om de verpakking te openen.
- Het gebruik van elektrisch gereedschap wordt ten zeerste afgeraden.
- Struikelgevaar, let op waar u loopt.
- Doof geen sigaretten uit op de tafel.
- Niet bestand tegen graffiti.
- Laat kinderen niet onbewaakt achter wanneer ze op de tafel spelen.
- Kleuren kunnen van jaar tot jaar en van partij tot partij verschillen.

Product

- Sleep de tafel niet, maar draag hem met minstens 2 personen.
- Het product moet worden verankerd door gekwalificeerde personen.
- Voor verankering: gebruik geschikte bouten of schroeven uit een gespecialiseerde winkel, afhankelijk van het materiaal waarvan uw terras is gemaakt.
- Wij raden u ten zeerste af om op de tafel te gaan staan! Een geconcentreerde belasting kan kleine scheurtjes in de profielen veroorzaken die visueel vervelend kunnen zijn, hoewel ze de sterkte van de tafel op geen enkele manier beïnvloeden.
- Voor tafels met 3 poten of meer raden wij aan om de tafelpoten met behulp van schragen aan het tafelblad te bevestigen, in plaats van deze ondersteboven te houden.

Gelakte glasvezel

- Gebruik geen schuurmiddelen of schuursponsjes aangezien die het oppervlak kunnen beschadigen.
- De kleur kan door blootstelling aan uv-stralen lichtjes vervagen.
- Donkere kleuren kunnen zeer warm aanvoelen bij zonnig weer.

Poedercoating

- Witte poedercoating vereist meer onderhoud.
- Gebruik geen schuurpoeders of schuursponsjes omdat deze krassen op het oppervlak veroorzaken.
- De kleur kan in zekere mate vervagen bij blootstelling aan uv-straling.
- Vlamvertragend - NEN-EN13501-1 A2-s1 - Voldoet aan dezelfde criteria als klasse B voor de SBI-test volgens EN13823. Bovendien zullen deze

producten onder omstandigheden van een volledig ontwikkelde brand geen significante bijdrage leveren aan de brandbelasting en brandgroei.

- Donkere kleuren kunnen bij zonnig weer zeer heet worden.

Sunbrella

- Niet waterdicht, binnen opbergen!
- Schud of borstel loszittend vuil onmiddellijk af.
- Uv-kleurvastheid: 7/8 (ISO 105-B02).

MONTAGE INSTRUCTIES

Marina combo - p10

1. Leg de 5 of 6 latten van het tafelblad op de grond, met de sleuven naar boven. Gebruik de verpakking als bescherming. Zorg ervoor dat de kruisjes aan de onderste zijde van de latten dezelfde kant op wijzen.
2. Steek tussen elke lat en op ongeveer 40 cm van het uiteinde een afstandshouder.
3. Schuif de eindstukken van het tafelblad van links naar rechts met de lippen over de sleuven. Maak de lippen vast met 5 of 6 verzonken M5x12-bouten. Doe dit aan weerskanten en werk aan de andere kant van rechts naar links. Let op: Max. 4,8 Nm.
4. Leg de verbindingstukken voor de poten op de daarvoor voorziene plaatsen op het tafelblad en maak vast met 10 of 12 M6x20-inbusschroeven per poot. Let op: Max. 4,8 Nm.
5. Verwijder nu de afstandshouders.
6.
 - a. Schuif de banksteunen over de picknickpoot en maak vast met 2 M6x16-inbusschroeven en 2 M6-borgmoeren. Let op: draai de schroeven en moeren nog niet vast.
 - b. Schuif de verbindingstukken voor de bank over de picknickpoot en banksteun en maak vast met 4 M6x16-inbusschroeven en 4 M6-borgmoeren. Draai nu alle schroeven en moeren vast. Max. 8,8 Nm.
 - c. Schroef de stelvoeten nu vast aan de poten. Herhaal stappen 6a tot 6c voor elke poot en leg aan de kant.
7. Op alle plekken waar er een bank moet komen, schuif je de gemonteerde picknickpoten uit stap 6a tot 6c in de verbindingstukken onder het tafelblad. Zorg ervoor dat de gaten mooi over elkaar liggen en maak per poot vast met 6 M6x16-inbusschroeven en 6 M6-borgmoeren. Tip: steek alle bouten eerst in de gaten en zorg ervoor dat de bouten zich aan de buitenkant bevinden, zoals op de tekening.
8. Op alle vrije plekken, schuif je de tafelpoten in

- de verbindingstukken onder het tafelblad. Zorg ervoor dat de gaten mooi over elkaar liggen en maak per poot vast met 6 M6x16-inbusschroeven en 6 M6-borgmoeren. Tip: steek alle bouten eerst in de gaten en zorg ervoor dat de bouten zich aan de buitenkant bevinden, zoals op de tekening.
9. Schroef de stelvoeten nu vast aan de tafelpoten.
 10. Leg de 2 latten van de bank op de grond, met de sleuf naar boven. Gebruik de verpakking als bescherming. Zorg ervoor dat de kruisjes aan de onderste zijde van de latten dezelfde kant op wijzen.
 11. Schuif de eindstukken van de bank van links naar rechts met de lippen over de sleuven. Maak de lippen vast met 2 verzonken M5x12-bouten. Doe dit aan weerskanten en werk aan de andere kant van rechts naar links. Verwijder de afstandhouders. Let op: Max. 4,8 Nm.
 12. **a.** Leg de banken op de gemonteerde poten en bevestig eerst de 2 M6x20-bouten aan de binnenkant van de poten. Span nog niet helemaal aan.
 b. Bevestig nu ook de bouten (2 M6x20) aan de buitenkant van de tafel. Draai alle bouten vast. Let op: Max. 8,8 Nm.
 13. Zet de tafel waterpas door de stelvoeten meer of minder uit te draaien en maak vast door de moer in de poot te draaien.

Grondverankering - p19

1. Verwijder de huidige stelvoetjes.
2. **a.** Afmeting van de breedte,
 - Tafel poot: tafelblad met 5 profielen = 62 cm
 - Tafel poot: tafelblad met 6 profielen = 76 cm
 - Picnic poot: tafelblad met 5 profielen = 110 cm
 - Picnic poot: tafelblad met 6 profielen = 125 cm.
- b.** Afmeting van de lengte, afstand tussen het center van de poten.
3. Teken op de grond af waar de tafel moet komen. Per poot heb je 2 bevestigingspunten, zie tekening. L = lengte tussen het center van de poten / B = breedte tussen het center van de poten.
4. Indien de grondverankering nabesteld werd is de kans groot dat de trekmoeren nog in de poten zitten. Boor de trekmoeren uit d.m.v. een boor $\varnothing 12$.
5. Boor gaten $\varnothing 12$ op de afgetekende plaatsen.
6. Steek telkens een plug 12x60 in elk gat.
7. Vervolgens steek je een stokschroef M8x100 in de plug tot ze nog 55mm uitsteken.
8. Plaats nu de voetjes en afstandhouder bovenop de stokeinden en plaats de tafel erop.
9. Bevestig deze nu d.m.v. een vloot M8 en moer M8.

ONDERHOUD

Gelakte galsvezel

REINIGEN

Geregeld

Gebruik Extremis Multi Cleaner, een 100% biologisch afbreekbaar schoonmaakmiddel, of een gewoon schoonmaakmiddel zoals je in de keuken gebruikt. Gebruik geen agressieve producten. Voor deze oppervlakken gebruik je het best een neutraal schoonmaakmiddel, verdund met water.

GEMORSTE VLOEISTOFFEN

Onmiddellijk na gebruik

Gemorste vloeistoffen kunnen het best onmiddellijk worden behandeld door er een vel vochtabsorberend keukenpapier op te leggen. Hoe sneller je ze verwijderd, hoe gemakkelijker ze verdwijnen.

Poedercoating

REINIGEN

Geregeld

Gebruik Extremis Multi Cleaner, een 100% biologisch afbreekbaar schoonmaakmiddel, of een gewoon schoonmaakmiddel zoals je in de keuken gebruikt. Gebruik geen agressieve producten. Voor deze oppervlakken gebruik je het best een neutraal schoonmaakmiddel, verdund met water.

BESCHADIGDE POEDERLAK HERSTELLEN

Indien beschadigd

Door impact van scherpe voorwerpen kan de lak beschadigd raken. Krassen of putjes kunnen worden bijgewerkt met onze verfstiften. Hiermee kun je echter alleen krassen camoufleren, de kras blijft echter.

Sunbrella

GEMORSTE VLOEISTOFFEN

Onmiddellijk na gebruik

Gemorste vloeistoffen kunnen het best onmiddellijk worden behandeld door er een vel vochtabsorberend keukenpapier op te leggen. De waterafstotende coating van Sunbrella voorkomt dat druppels in de stof dringen.

GEREGELD REINIGEN

Indien vuil

Maak een oplossing om vlekken op Sunbrella te verwijderen.

WASSEN IN DE WASMACHINE

Zelden

De dekens en kussenhoezen mogen ook in de wasmachine worden gewassen (op 30°C). Stop ze nooit in de droogkast en laat ze niet chemisch reinigen. De

stof kan na het wassen gekreukeld zijn. Strijken helpt om de waterafstotende film op de stof te herstellen, maar alleen bij lage temperatuur (delicate stoffen). Op de stand voor synthetische stoffen worden sommige strijkijzers warmer dan de aanbevolen temperatuur. Test daarom altijd eerst een klein onopvallend stukje voordat je het hele item strijkt. Gebruik NOOIT stoom of een strijkijzer op de stoomstand.

Als het kussen metalen beugels heeft, is het aangeraden om de hoes binnenstebuiten te wassen. Zo vermijd je schade aan je wasmachine. Laat de rits in dat geval ongeveer 10 cm open.

HARDNEKKIGE VLEKKEN VERWIJDEREN

Alleen als laatste redmiddel

Drastischer maatregelen nodig? Als niets anders helpt, kan bleekmiddel worden gebruikt. Bescherm het gebied rond je Sunbrella-stof indien je een oplossing met bleekmiddel gebruikt die niet-Sunbrella-stoffen kan doen verkleuren. Let op het milieu wanneer je bleekmiddelen gebruikt. Bleekmiddelen kunnen schadelijk zijn voor de natuur rondom jou. Daarom raden wij af om bleekmiddelen te gebruiken in de buurt van water of natuurlijke omgevingen die beschadigd kunnen worden door het bleekmiddel. Bij hardnekkige vlekken en/of schimmel mag meer bleekmiddel worden gebruikt.

Bekijk de onderhoudsvideo's op
onze website:
www.extremis.com/onderhoud



Deutsch

WARNUNG

Allgemeines

- Zum Öffnen der Verpackung keine scharfen Werkzeuge verwenden.
- Wir raten dringend davon ab, Elektrowerkzeuge zu nutzen.
- Stolpergefahr, Vorsicht beim Gehen!
- Zigaretten nicht auf dem Tisch ausdrücken.
- Nicht graffitibeständig.
- Lassen Sie Kinder beim Spielen auf dem Tisch nicht unbeaufsichtigt.
- Farben können über die Jahre und von Charge zu Charge variieren.

Produkt

- Den Tisch nicht über den Boden ziehen, sondern mit mindestens 2 Personen heben.
- Die Verankerung des Produkts muss von qualifizierten Personen durchgeführt werden.
- Zur Verankerung: Verwenden Sie je nach Material, aus dem Ihre Terrasse besteht, geeignete Schrauben oder Bolzen aus dem Fachhandel.
- Wir raten Ihnen dringend davon ab, auf dem Tisch zu stehen! Eine konzentrierte Belastung kann zu kleinen erkennbaren Rissen in den Profilen führen, die optisch störend sein können, obwohl sie die Festigkeit des Tisches in keiner Weise beeinträchtigen.
- Für Tische mit 3 Beinen oder mehr empfehlen wir die Befestigung der Tischbeine mit Hilfe von Stützböcken an der Tischplatte, anstatt sie umgedreht zu halten.

Lackierte Glasfasern

- Verwenden Sie keine Scheuerpulver oder Scheuermittel, da diese die Oberfläche verkratzen.
- Farbe kann bei verblassen, wenn sie UV-Strahlung ausgesetzt ist.
- Dunkle Farben können bei Sonne sehr heiß werden.

Pulverbeschichtung

- Weiße Pulverbeschichtung erfordert mehr Wartung.
- Verwenden Sie keine scheuernden Reinigungsmittel oder Topfreiniger, da diese die Oberfläche verkratzen.
- Die Farbe kann unter UV-Belastung bis zu einem gewissen Grad verblassen.
- Flammschmelzend - NEN-EN13501-1 A2-sl - Erfüllt

die gleichen Kriterien wie Klasse B für die SBI-Prüfung nach EN13823. Darüber hinaus werden diese Produkte bei einem voll entwickelten Feuer nicht wesentlich zur Brandlast und zur Brandverbreitung beitragen.

- Dunkle Farben können bei sonnigem Wetter sehr heiß werden.

Sunbrella

- Nicht wasserfest, drinnen lagern!
- Lösen Schmutz sofort ausschütteln oder abbürsten.
- UV-Farbechtheit: 7/8 (ISO 105-B02).

MONTAGEANLEITUNGEN

Marina combo - S. 10

1. Legen Sie fünf oder sechs Tischplattenprofile auf den Boden, dabei sollten die Schlitzte nach oben zeigen und nutzen Sie die Verpackung als Schutz. Stellen Sie sicher, dass die Kreuze auf der Unterseite der Profile in dieselbe Richtung zeigen.
2. Legen Sie einen Abstandhalter zwischen jedes Profil, etwa 40 cm vom Ende.
3. Setzen Sie die Endstücke der Tischplatte mit den Lippen in die Schlitzte, von links nach rechts, ein. Befestigen Sie sie mit fünf oder sechs M5 x 12 Senkkopfschrauben. Führen Sie diesen Schritt auf beiden Seiten durch, arbeiten Sie auf der anderen Seite dabei von rechts nach links. Hinweis: Max. 4,8 Nm.
4. Befestigen Sie die Tischplatten-Verbindungsprofile der Beine an den vorgesehenen Stellen mit 10 bzw. 12 Innensechskantschrauben M6 x 20 pro Bein an der Tischplatte. Hinweis: Max. 4,8 Nm.
5. Entfernen Sie nun die Abstandhalter.
6. **a.** Schieben Sie die Bankstützen auf das Picnic Bein und befestigen Sie sie mit Hilfe von 2 Innensechskantschrauben M6 x 16 und 2 Sicherungsmuttern M6. Hinweis: Ziehen Sie die Schrauben noch nicht an!
b. Schieben Sie die Bankverbindungsstücke auf das Picnic Bein und befestigen Sie sie mit Hilfe von 4 Innensechskantschrauben M6 x 16 und 4 Sicherungsmuttern M6. Ziehen Sie nun alle Schrauben fest. Max. 8,8 Nm.
c. Schrauben Sie jetzt die Nivellierfüße in die Beine. Wiederholen Sie die Schritte 6a-6c für jedes Beinpaar und legen Sie sie beiseite.
7. Schieben Sie die Picnic Beine von Schritt 6a-6c in die Tischplattenverbindung, wo die Bank hingehört. Richten Sie die Löcher aus und befestigen Sie sie mit Hilfe von 6

- M6 x 16 Innensechskantschrauben und 6 M6 Sicherungsmuttern pro Bein. Tipp: Platzieren Sie erst alle Schrauben in den Löchern und stellen Sie sicher, dass sie auf der Außenseite liegen, wie in der Zeichnung dargestellt.
8. Schieben Sie die Tischbeine in der verbleibenden Position in die Tischplattenverbindung. Richten Sie die Löcher aus und befestigen Sie sie mit Hilfe von 6 M6 x 16 Innensechskantschrauben und 6 M6 Sicherungsmuttern pro Bein. Tipp: Platzieren Sie erst alle Schrauben in den Löchern und stellen Sie sicher, dass sie auf der Außenseite liegen, wie in der Zeichnung dargestellt.
 9. Schrauben Sie jetzt die Nivellierfüße in die Beine.
 10. Legen Sie zwei Bankprofile auf den Boden, dabei sollten die Schlitzlöcher nach oben zeigen und nutzen Sie die Verpackung als Schutz. Stellen Sie sicher, dass die Kreuze auf der Unterseite der Profile in dieselbe Richtung zeigen.
 11. Setzen Sie die Endstücke der Bank mit den Lippen in die Schlitzlöcher, von links nach rechts, ein. Befestigen Sie sie mit zwei M5 x 12 Senkkopfschrauben. Führen Sie diesen Schritt auf beiden Seiten durch, arbeiten Sie auf der anderen Seite dabei von rechts nach links und entfernen Sie die Abstandhalter. Hinweis: Max. 4,8 Nm.
 12. a. Setzen Sie die Bänke auf die Beine und montieren Sie zunächst 2 M6 x 20-Schrauben auf der Innenseite des Tisches, aber ziehen Sie sie noch nicht ganz fest.
b. Ziehen Sie jetzt auch die Schrauben (2 M6 x 20) an der Außenseite des Tisches fest. Ziehen Sie alle Schrauben fest. Hinweis: Max. 8,8 Nm.
 13. Nivellieren Sie den Tisch, indem Sie die Nivellierfüße mehr oder weniger stark drehen, und befestigen Sie sie durch Anziehen der Mutter gegen das Bein.

Bodenverankerung - S. 19

1. Entfernen Sie die vorhandenen Stellfüße.
2. a. Abmessung der Breite,
Tisch Füße: Tischplatte mit 5 Profilen = 62 cm
Tisch Füße: Tischplatte mit 6 Profilen = 76 cm
Picnic Füße: Tischplatte mit 5 Profilen = 110 cm
Picnic Füße: Tischplatte mit 6 Profilen = 125 cm.
b. Abmessungen der Länge, Abstand zwischen den Mittelpunkten der Tischbeine.
3. Zeichnen Sie auf dem Boden an, wo der Tisch montiert werden soll. Je Tischbein benötigen Sie 2 Befestigungspunkte, siehe Zeichnung.
L = Länge zwischen den Mittelpunkten der Tischbeine / B = Breite zwischen den Mittelpunkten der Tischbeine.
4. Falls die Bodenverankerung nachbestellt wurde, ist die Wahrscheinlichkeit hoch, dass

die Zugmuttern sich noch in den Tischbeinen befinden. Bohren Sie die Zugmuttern mit einem Bohrer $\varnothing 12$ aus.

5. Bohren Sie Löcher $\varnothing 12$ an den angezeichneten Stellen.
6. Stecken Sie jeweils einen Dübel 12 x 60 in jedes Loch.
7. Stecken Sie anschließend eine Stockschraube M8x100 in den Dübel, sodass sie noch 55 mm herausragt.
8. Platzieren Sie nun die Füße und Abstandhalter auf den Stockschraubenenden und stellen Sie den Tisch darauf.
9. Befestigen Sie den Tisch nun mittels Scheiben M8 und Muttern M8.

PFLEGE

Lackierte Glasfasern

REINIGEN

Regelmäßig

Verwenden Sie den zum 100 % biologisch abbaubaren Extremis-Multireiniger oder einen herkömmlichen Allesreiniger. Keine aggressiven Reiniger verwenden. Am besten eignet sich ein neutrales Reinigungsmittel in Wasser.

VERSCHÜTTETE FLÜSSIGKEITEN

Gleich nach der Nutzung

Verschüttete Flüssigkeiten am besten sofort mit saugfähigem Küchenpapier entfernen. Je früher die Reinigung erfolgt, desto leichter verschwinden Flecken.

Pulverbeschichtung

REINIGEN

Regelmäßig

Verwenden Sie den zum 100 % biologisch abbaubaren Extremis-Multireiniger oder einen herkömmlichen Allesreiniger. Keine aggressiven Reiniger verwenden. Am besten eignet sich ein neutrales Reinigungsmittel in Wasser.

Sunbrella

VERSCHÜTTETE FLÜSSIGKEITEN

Gleich nach der Nutzung

Verschüttete Flüssigkeiten am besten sofort mit saugfähigem Küchenpapier entfernen. Die wasserfeste Beschichtung von Sunbrella verhindert, dass Tropfen in den Stoff eindringen.

REGULAR CLEANING

Bei Verschmutzung

Flecken auf Sunbrella mit Wasser und Reinigungsmittel entfernen.

MASCHINENWÄSCHE

Selten

Die Decken und Kissenhüllen können auch in der Maschine gewaschen werden (30°). Keine chemische Reinigung und kein Wäschetrockner. Der Stoff kann knittern. Durch Bügeln mit niedriger Einstellung für empfindliche Stoffe regeneriert sich die wasserabweisende Beschichtung. Testen Sie die Temperatur des Bügeleisens zuvor an einer kleinen, unauffälligen Stelle. KEIN Dampfgerät oder Bügeleisen in Dampfeinstellung verwenden.

Falls der Bezug Metallschnallen hat, empfehlen wir, ihn vor dem Waschen auf links zu drehen, um Schäden an der Waschmaschine vorzubeugen. Lassen Sie in diesem Fall den Reißverschluss etwa 10 cm geöffnet.

BEI HARTNÄCKIGEN FLECKEN

Nur dann, wenn sonst nichts hilft

Es sind drastischere Maßnahmen nötig? Wenn sonst nichts hilft, kann Bleichmittel verwendet werden. Decken Sie die Flächen um den Sunbrella-Stoff ab, denn die Bleichlösung kann andere Stoffe entfärben. Denken Sie auch an die Umwelt. Bleichmittel kann Umweltschäden verursachen. Wir empfehlen, Bleichmittel nicht in der Nähe von Gewässern oder empfindlichen Ökosystemen zu verwenden. Bei starken Moder- oder Schimmelflecken kann die Bleichmittelmenge gesteigert werden.

Sehen Sie sich die Wartungsvideos auf unserer Website an:
www.extremis.com/pflege



Français

AVERTISSEMENTS

Général

- N'utilisez pas d'outils pointus pour ouvrir l'emballage.
- Nous déconseillons fortement d'utiliser des outils électriques.
- Risque de trébuchement, attention à la marche.
- N'éteignez pas de cigarettes sur la table.
- Ne résiste pas aux graffitis.
- Ne laissez pas des enfants jouer sur la table sans surveillance.
- Les couleurs peuvent varier au fil des années ou d'un lot à l'autre.

Produit

- Ne tirez pas la table, mais portez-la au minimum à 2 personnes.
- Le produit doit être fixé par des gens qualifiés.
- Pour la fixation : utilisez des boulons ou des vis adaptés provenant d'un magasin spécialisé en fonction du matériau qui compose votre terrasse.
- Nous vous déconseillons fortement de vous tenir debout sur la table ! Une charge concentrée peut causer de petites fissures perceptibles et visuellement gênantes dans les profilés, bien qu'elles n'affectent en aucune façon la résistance de la table.
- Pour les tables à 3 pieds ou plus, nous recommandons d'utiliser des tréteaux pour fixer les pieds au plateau de table, plutôt que de la poser à l'envers.

Fibre de verre laquée

- N'utilisez pas de poudres à récurer ou de tampons abrasifs : cela rayerait la surface.
- La couleur peut s'estomper dans une certaine mesure en cas d'exposition aux UV.
- Les couleurs foncées peuvent particulièrement chauffer par temps ensoleillé.

Thermolaquage

- Le thermolaquage nécessite plus d'entretien.
- N'utilisez pas de poudres à récurer abrasives ou de produits abrasifs, car ils risquent de rayer la surface.
- La couleur peut s'estomper dans une certaine mesure lorsqu'elle est exposée aux UV.
- Ignifuge- NEN-EN13501-1 A2-sI - Satisfaisant aux mêmes critères que la classe B pour l'essai SBI selon EN13823. De plus, dans les conditions d'un feu complètement développé, ces produits ne contribueront pas de manière significative à la

charge calorifique et à la croissance du feu.

- Les couleurs foncées peuvent devenir très chaudes par temps ensoleillé.

Sunbrella

- N'est pas imperméable, rangez à l'intérieur.
- Secouez ou brossez immédiatement la saleté.
- Résistance des couleurs aux UV : 7/8 (ISO 105-B02).

INSTRUCTIONS DE MONTAGE

Marina combo - p10

1. Placez les 5 ou 6 profilés de table sur le sol, fentes vers le haut, et utilisez l'emballage comme protection. Veillez à ce que les croix de la face inférieure des profilés soient orientées dans le même sens.
2. Insérez des plaques d'écartement entre les profilés, à environ 40 cm de l'extrémité.
3. Insérez les embouts du plateau, en insérant les rebords dans les fentes de gauche à droite. Fixez-les à l'aide de 5 ou 6 boulons à tête fraisée M5x12. Procédez ainsi pour les deux côtés, en allant de de droite à gauche pour l'autre côté. Attention : Max. 4,8 Nm.
4. Fixez les profilés de raccordement des pieds au plateau de table aux emplacements prévus à cet effet, à l'aide de 10 ou 12 vis à 6 pans creux M6x20 par pied. Attention : Max. 4,8 Nm.
5. Retirez ensuite les plaques d'écartement.
6. **a.** Faites glisser les supports de banc sur le pied Picnic et fixez-les à l'aide de 2 vis à 6 pans creux M6x16 et 2 écrous de blocage M6. Attention : ne serrez pas encore les boulons.
b. Faites glisser les raccords de banc sur le pied Picnic et le support de banc et fixez-les à l'aide de 4 vis à 6 pans creux M6x16 et de 4 écrous de blocage M6. Serrez maintenant tous les boulons. Max. 8,8 Nm.
c. Vissez ensuite les cales de mise à niveau dans les pieds. Répétez les étapes 6a à 6c pour chaque jeu de pieds et mettez-les de côté.
7. Faites glisser les pieds Picnic montés des étapes 6a à 6c dans le raccord de la table en cas d'usage d'un banc. Alignez les trous et fixez-les à l'aide de 6 vis à 6 pans creux M6x16 et 6 écrous de blocage M6 par pied. Conseil : placez d'abord tous les boulons dans les trous et assurez-vous que les boulons sont à l'extérieur, comme indiqué sur le dessin.
8. Faites glisser les pieds de la table dans le raccord du plateau à l'emplacement restant. Alignez les trous et fixez-les à l'aide de 6 vis à 6 pans creux M6x16 et 6 écrous de blocage M6 par pied.

- Conseil : placez d'abord tous les boulons dans les trous et assurez-vous que les boulons sont à l'extérieur comme indiqué sur le dessin.
9. Vissez ensuite les cales de mise à niveau dans les pieds de table.
 10. Placez 2 profilés de banc sur le sol, fentes vers le haut, et utilisez l'emballage comme protection. Veillez à ce que les croix de la face inférieure des profilés soient orientées dans le même sens.
 11. Séréalisez les embouts du banc, en insérant les rebords dans les fentes de gauche à droite. Fixez-les à l'aide de 2 boulons à tête fraisée M5x12. Procédez ainsi pour les deux côtés, en allant de droite à gauche pour l'autre côté, puis retirez les plaques d'écartement. Attention : Max. 4,8 Nm.
 12. a. Placez les bancs sur l'assemblage des pieds et mettez en place 2 boulons M6x20 à l'intérieur de la table, sans pour autant les serrer complètement pour l'instant.
b. Mettez également en place 2 boulons M6x20 sur l'extérieur de la table. Serrez tous les boulons. Attention : Max. 8,8 Nm.
 13. Mettez la table à niveau en ajustant les cales de mise à niveau et fixez-les en serrant l'écrou contre le pied.

Ancrage au sol - p19

1. Retirez les petits pieds réglables déjà installés.
2. a. Dimension de la largeur,
Pied table: plateau de table à 5 profilés = 62cm
Pied table: plateau de table à 6 profilés = 76cm
Pied picnic: plateau de table à 5 profilés = 110cm
Pied picnic: plateau de table à 6 profilés = 125cm.
b. Dimension de la longueur, distance entre le centre des pieds.
3. Marquez au sol l'emplacement de la table. Deux points de fixation par pied sont fournis, voir dessin. L = longueur entre le centre des pieds / l = largeur entre le centre des pieds.
4. Si le set d'ancrage au sol a été commandé ultérieurement, les écrous se trouvent probablement encore dans les pieds. Dévissez les écrous à l'aide d'une perceuse de $\varnothing 12$.
5. Forez des trous de $\varnothing 12$ aux endroits indiqués.
6. Introduisez une cheville 12x60 dans chaque trou.
7. Vissez ensuite une vis à double filetage M8x100 dans la cheville en la laissant dépasser de 55mm.
8. Positionnez à présent les pieds et l'écarteur au-dessus des vis et posez la table dessus.
9. Fixez-les à l'aide d'une rondelle plate M8 et d'un écrou M8.

ENTRETIEN

Fibre de verre laqué

NETTOYAGE

Régulièrement

Utilisez de l'Extremis Multicleaner, un détergent 100% biodégradable ou un produit de nettoyage classique. Evitez d'utiliser des produits agressifs. Il est préférable de nettoyer ces surfaces avec un produit de nettoyage neutre dilué dans l'eau.

TACHES DE LIQUIDES

Immédiatement après utilisation

Il est préférable de traiter une tache de liquide immédiatement, avec une feuille de papier essuie-tout. Plus vous le faites vite, plus elle sera facile à éliminer.

Thermolaquage

NETTOYAGE

Régulièrement

Utilisez de l'Extremis Multicleaner, un détergent 100% biodégradable ou un produit de nettoyage classique. Evitez d'utiliser des produits agressifs. Il est préférable de nettoyer ces surfaces avec un produit de nettoyage neutre dilué dans l'eau.

RÉPARER DU MOBILIER

Si le revêtement poudré est endommagé

L'impact d'objets contondants peut endommager le revêtement. Les éraflures et les entailles peuvent être retouchées avec nos marqueurs de peinture. Cela ne fait toutefois que camoufler, et non éliminer le problème.

Sunbrella

TACHES DE LIQUIDES

Immédiatement après utilisation

Il est préférable de traiter une tache de liquide immédiatement, avec une feuille de papier essuie-tout. L'enduit imperméable du Sunbrella empêche les gouttes de pénétrer dans le tissu.

NETTOYAGE RÉGULIER

Lorsque votre Sunbrella est sale

Une solution pour éliminer les taches sur votre Sunbrella.

LAVAGE EN MACHINE

Rarement

Vous pouvez également mettre les couvertures et housses de coussin à la machine (30°). Pas de nettoyage à sec ni de séchage en machine. Le tissu peut être froissé. Un repassage peut restaurer l'enduit imperméable du tissu, mais uniquement à faible température (délicat). Certains fers dépassant

la température recommandée pour les synthétiques, faites un test sur une petite zone invisible avant de repasser la totalité. N'utilisez pas de vapeur.

Si le coussin comporte des éléments de fixation métalliques, nous vous recommandons de retourner d'abord la housse à l'envers pour éviter d'endommager la machine à laver. Dans ce cas, laissez la fermeture éclair ouverte d'environ 10 cm.

TACHES TENACES

Uniquement si rien d'autre ne marche

Besoin de mesures plus drastiques ? La Javel peut être utilisée si rien d'autre ne marche. Protégez la zone alentours de votre tissu Sunbrella lorsque vous utilisez de la Javel, qui peut décolorer les autres types de tissu. Pensez également à l'environnement ! En effet, la Javel peut avoir des effets néfastes sur l'environnement et la santé. Ne vous recommandons de ne pas utiliser de Javel à proximité d'une étendue d'eau ou d'un autre environnement sensible. Si les taches / moisissures sont importantes, vous pouvez augmenter la quantité de Javel.

Voir les vidéos d'entretien sur
notre site web:
www.extremis.com/entretien





Our headquarters:
Couthoflaan 20b
B-8972, Poperinge
info@extremis.com
+ 32 57 346020

www.extremis.com

Connect with us:



All rights reserved. Unless otherwise specified, all designs and photographs contained in this publication are copyright protected and are the property of Extremis. No part of this publication may be copied or distributed without Extremis' prior written consent. The names of the authors of photographs to which we do not hold rights are mentioned here. We have done our utmost to provide a comprehensive list of names. In the event of an alleged breach, please contact the editorial staff. © Extremis

20240809