



Tiki stools



Design

© Design par Dirk Wynants pour Extremis, 2018

Récompenses/Prix Extremis

- Henry Van De Velde Award, 2001
- Hermes Creative Award, 2002
- De Leeuw van de Export Award, 2003
- Design Management Europe Award, 2007
- Unizo KMO Laureaat, 2008
- Green Good Design Award, 2013
- Sustainable Enterprise, POM Vlaanderen, 2016

Texte

Avec son design épuré et minimaliste, Tiki s'adapte partout et produit instantanément une ambiance chaleureuse – à l'intérieur comme à l'extérieur !

Ses pieds fins et son assise circulaire lui confèrent un design pur et discret. Ce tabouret s'intègre parfaitement dans tout environnement privé ou public, offrant simultanément une assise confortable et un soutien pour les pieds fatigués. Sa capacité d'empilage le distingue nettement des autres tabourets de bar disponibles sur le marché. Toutes les versions de Tiki

sont empilables, même avec l'accessoire dossier. Le coussin d'assise en option se fixe en place dans l'orifice d'évacuation de l'eau.

Les trois hauteurs disponibles rendent les tabourets Tiki faciles à utiliser dans différents environnements.

- Trois hauteurs disponibles
- Tiki tabouret de bar : convient à un bar de 110 cm de haut
- Tiki tabouret de comptoir : convient à un comptoir de 90 cm de haut
- Tiki tabouret : convient à un comptoir de 75 cm de haut
- Il est possible d'empiler jusqu'à 8 tabourets
- Les tabourets de bar et de comptoir Tiki sont dotés d'un repose-pieds, pour une position assise détendue
- Les tabourets peuvent rester à l'extérieur toute l'année, grâce à leur assise avec orifice d'évacuation de l'eau
- Assise en chêne massif (usage intérieur uniquement) ou en aluminium thermolaqué (intérieur et extérieur)
- Pieds en acier zingué thermolaqué structuré (en noir RAL9005, blanc RAL9016, Verdigris, Earth et Brun cuivré RAL8004).
- Peu d'entretien requis
- Usage intérieur et extérieur (sièges en chêne uniquement utilisables en intérieur)
- Coussin optionnel en Sunbrella uniquement pour les sièges thermolaqués – Natté Grey Chiné, Natté Dark Taupe, Lopi Marble, Lopi Charcoal, Heritage Leaf Green, Heritage Indigo, Loto Domino et Domino Craps
- Dossier en option (en noir RAL9005, blanc RAL9016, Verdigris, Earth et Brun cuivré RAL8004)
- Pieds coulissants de protection avec feutre en option (pour usage intérieur)
- Max. 1 personnes ou 120 kg par siège

Plus d'informations :

- Tiki tabouret de bar <https://www.extremis.com/fr/collections/tiki/tiki-tabouret-de-bar>
- Tiki tabouret de comptoir <https://www.extremis.com/fr/collections/tiki/tiki-tabouret-de-comptoir>
- Tiki tabouret <https://www.extremis.com/fr/collections/tiki/tiki-tabouret>

Construction

Siège:

- Aluminium thermolaqué structuré (en noir RAL9005, blanc RAL9016, Verdigris, Earth et Brun cuivré RAL8004, couleur sur demande à partir de 10 pièces sans supplément).
- Chêne (usage intérieur uniquement)

Pieds:

- Acier zingué thermolaqué structuré (en noir RAL9005, blanc RAL9016, Verdigris, Earth et Brun cuivré RAL8004, couleur sur demande à partir de 10 pièces sans supplément).

Repose-pied

- Acier inoxydable

Dossier en option:

- Acier inoxydable thermolaqué structuré (en noir RAL9005, blanc RAL9016, Verdigris, Earth et Brun cuivré RAL8004, couleur sur demande à partir de 10 pièces sans supplément).

Coussins en option:

- Natté Grey Chiné, Natté Dark Taupe, Lopi Marble, Lopi Charcoal, Heritage Leaf Green, Heritage Indigo, Loto Domino et Domino Craps

Informations sur les matériaux**Aluminium thermolaqué structure (siège):**

- Le thermolaquage est une technique d'application de peinture sèche en poudre
- Le revêtement texturé est pulvérisé à sec sur un objet chargé d'électricité statique
- Plus résistant aux rayures que les revêtements non texturés
- Épaisseur 1,5 mm
- Épaisseur de la couche : 50-100 microns
- Densité : $2,70 \cdot 10^3 \text{kg/m}^3$
- Extérieur et Intérieur
- Très bonne résistance aux UV
- Retardateur de flamme (NEN-EN13501-1 A2-s1)

Chêne (siège):

- Type de bois dur couramment utilisé pour la fabrication de meubles, parquets, tonneaux ou bâtiments à ossature en bois.
- Huilé
- Confortable quelles que soient les conditions à l'intérieur
- Épaisseur du siège : 30 mm (+- 2 mm)
- Densité : $8 \cdot 10^3 \text{kg/m}^3$
- Utilisation en intérieur uniquement
- Produit naturel à l'aspect chaleureux

Acier inoxydable à revêtement thermolaqué structuré (pieds):

- Galvanisation à froid, puis thermolaquage
- Plus résistant aux rayures que les revêtements non texturés
- Facile à nettoyer
- Épaisseur 12 mm
- Épaisseur de la couche : 100 microns
- Densité : $7,50 \cdot 10^3 \text{kg/m}^3$
- Extérieur et Intérieur
- Très bonne résistance aux UV
- Retardateur de flamme (NEN-EN13501-1 A1)

Acier inoxydable à revêtement thermolaqué structuré (dossier):

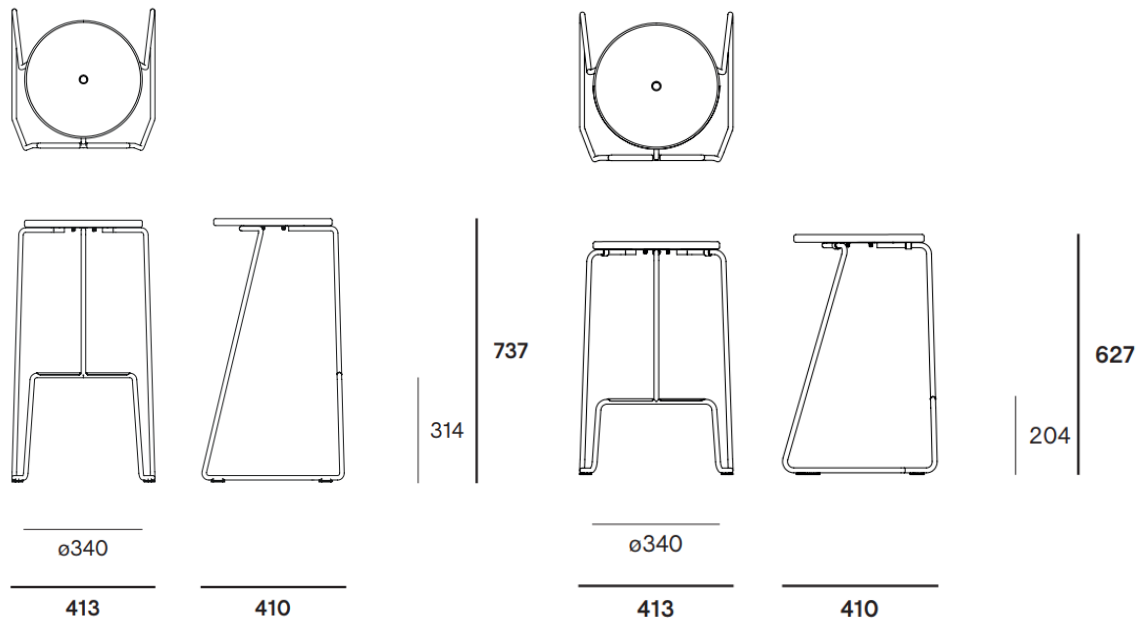
- Facile à nettoyer
- Galvanisation à froid, puis thermolaquage
- Plus résistant aux rayures que les revêtements non texturés
- Facile à nettoyer
- Épaisseur 12 mm
- Épaisseur de la couche : 100 microns

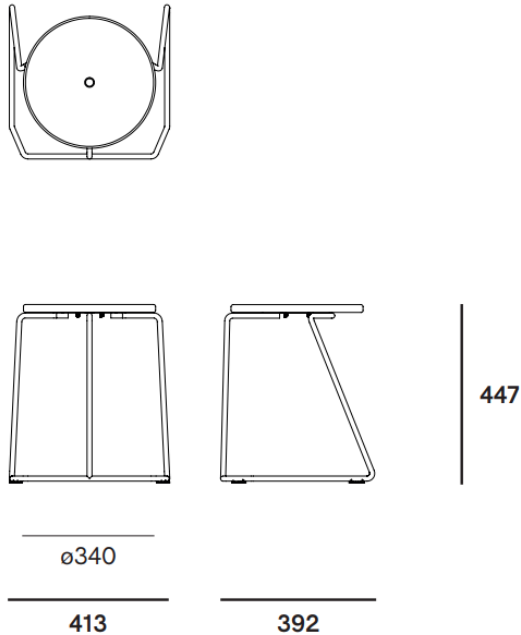
- Densité : 7,50 10³kg/m³
- Extérieur et Intérieur
- Très bonne résistance aux UV

Sunbrella (coussins):

- 100% Acrylique Sunbrella (teinture dans la masse)
- Le meilleur matériau pour les coussins d'extérieur
- Repousse la saleté
- Non étanche, à stocker à l'intérieur
- Lavable en machine jusqu'à 30 °C max., pas de sèche-linge, nettoyage possible à l'eau de javel
- Épaisseur : 0,50 mm
- Densité : 260 g/m²
- Extérieur et Intérieur
- Colonne d'eau du matériau : 350 mm (EN 20811)
- Très bonne résistance aux UV (7/8 (ISO105-B02))

Dimensions





Poids et volume de transport

- Tabouret de bar Tiki : 6,90 kg et 0,21 m³
- Tabouret de comptoir Tiki : 6,25 kg et 0,18 m³
- Tabouret Tiki : 5,60 kg et 0,16 m³

De plus amples détails sont disponibles sur la fiche technique

<https://www.extremis.com/fr/produit-telechargements/tiki-tabouret-de-bar>

Normes

- NEN-EN13501-1 A
- ISO 105-B02 (Sunbrella)

Certificats

- GS (TÜV)
- BIFMA (TÜV)

Garantie

La collection Extremis bénéficie dans sa totalité d'une garantie de 2 ans, conformément aux dispositions de nos conditions générales de garantie.

Entretien

Siège/pieds:

Nettoyage régulier à l'eau tiède avec un produit nettoyant doux. Utilisez une brosse douce pour enlever la saleté incrustée.

Plus d'informations: <https://www.extremis.com/fr/entretien-des-meubles>

Applications

- Intérieur
- Extérieur
- Résidentiel
- Entreprise
- Hôtellerie/Restauration
- Établissements d'enseignement
- Santé
- Espaces publics

Assemblage

Pour plus d'informations, merci de consulter le manuel: <https://www.extremis.com/fr/produit-telechargements/tiki-tabouret-de-bar>