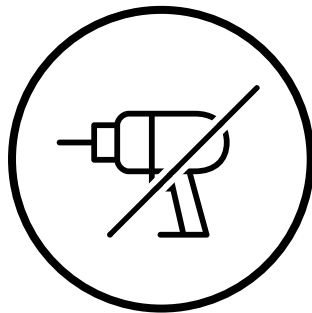


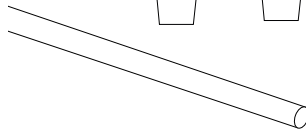
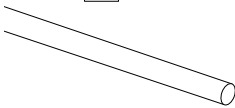
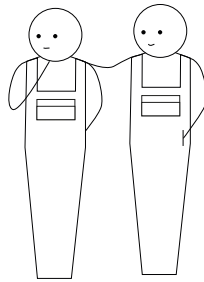
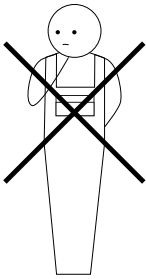
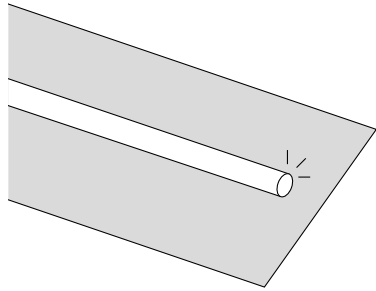
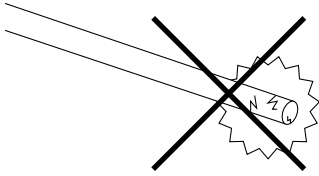
Acacia



extremis®

**WICHTIG! AUFHEBEN, UM SPÄTER
ETWAS NACHSEHEN ZU KÖNNEN:
SORGFÄLTIG DURCHLESEN!**





Inhaltsangabe

Montagekleinteile [↗]

Überblick alle Teile [↗]

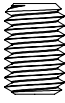
Montage Acacia [↗]

**Warnung - Montageanleitungen -
Pflege [↗]**

Dieses PDF ist interaktiv

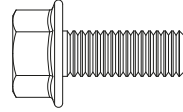
Sie können einfach durch dieses Handbuch navigieren und sich so nahtlos zwischen den Seiten bewegen.

Montagekleinteile



10 x M8x12

ACA326 zur Befestigung der
Streben an der Krone

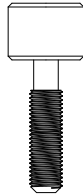


3 x M6x16

ACA372 zur Befestigung der
Leichte Sonnenschirmständer

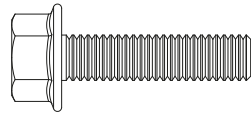


1 x handle



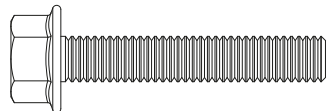
1 x knob

ACA370 mit höhenverstellbarem
Knauf und Griff



3 x M6x25

ACA373 zur Befestigung der
Standard Sonnenschirmständer



3 x M6x35

ACA374 zur Befestigung der
Schwere Belastung



Überblick alle Teile



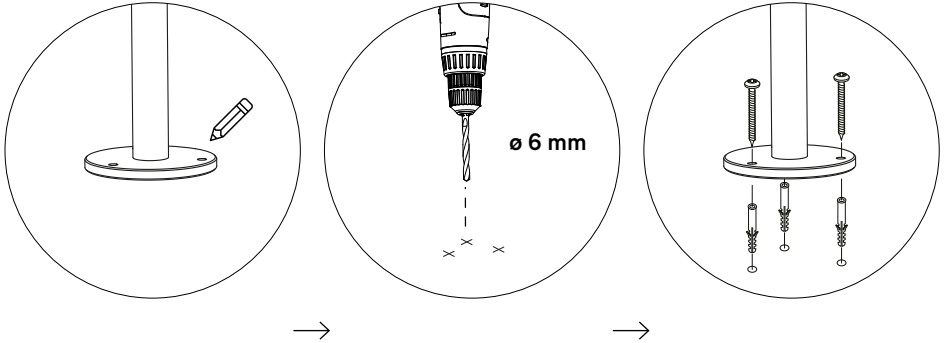
Acacia

1a. Bodenverankerung

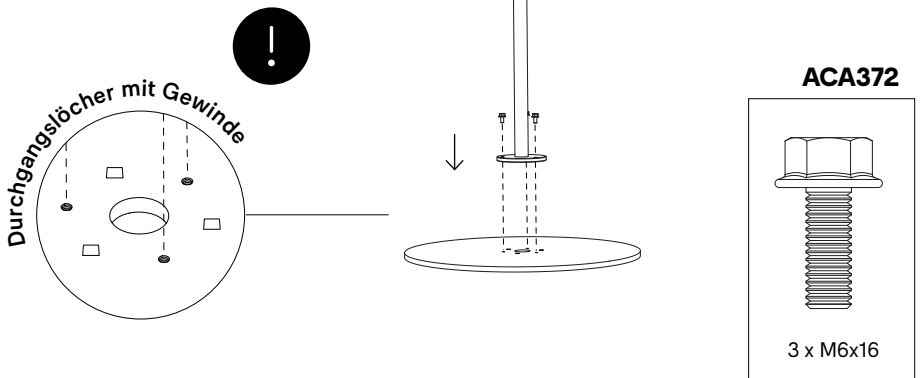
N° 4



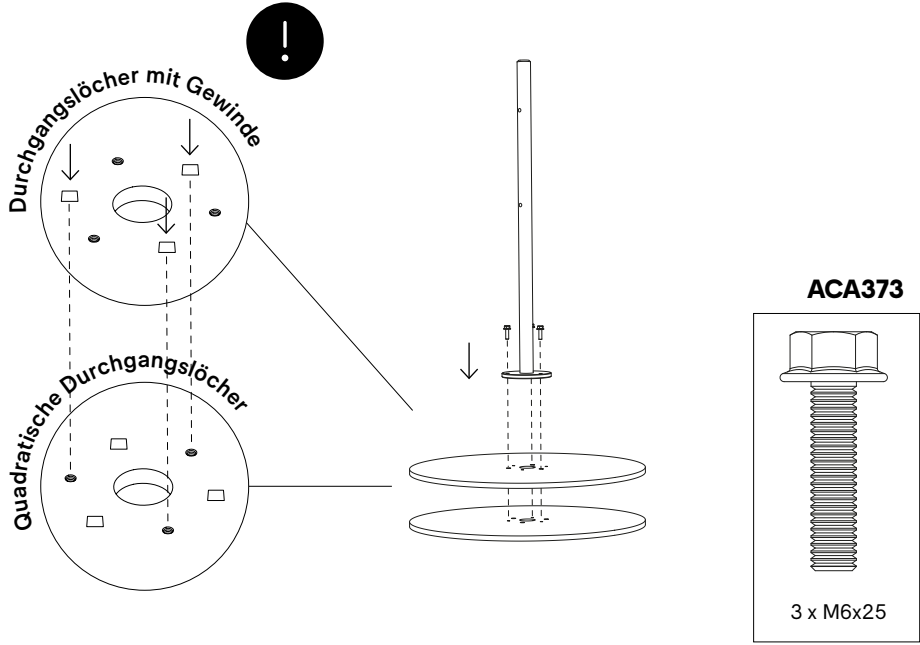
20'



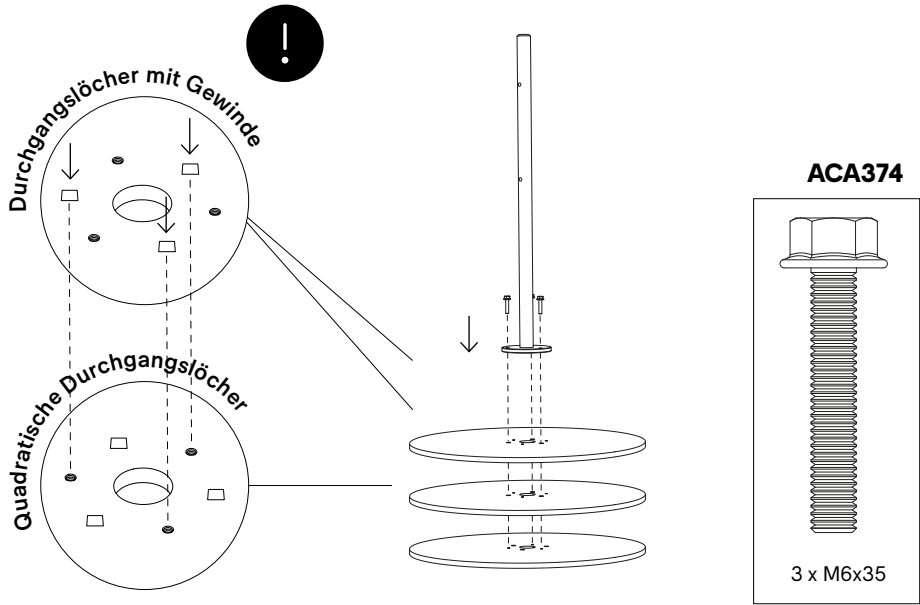
1b. Lichtgewicht Sonnenschirmständer



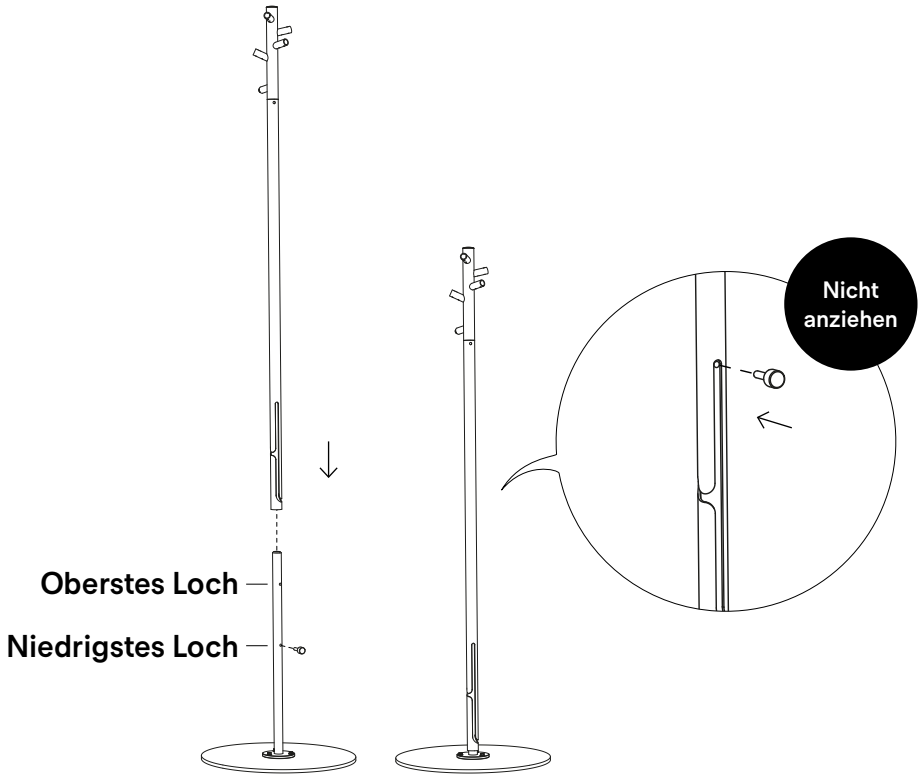
1c. Standard Sonnenschirmständer



1d. Schwere Belastung Sonnenschirmständer



2.

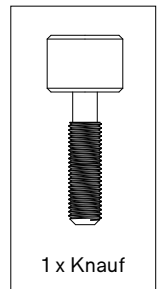


Oberstes Loch
Niedrigstes Loch

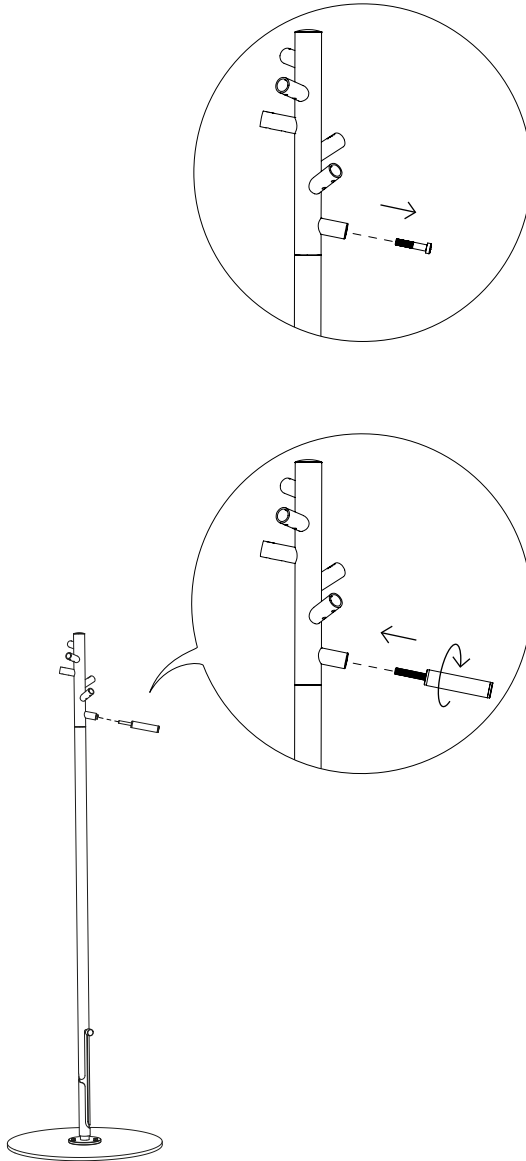
Nutzen Sie das niedrigste Loch für den Standardtisch
(Virus)

Nutzen Sie das oberste Loch für den hohen Tisch
(Tiki table)

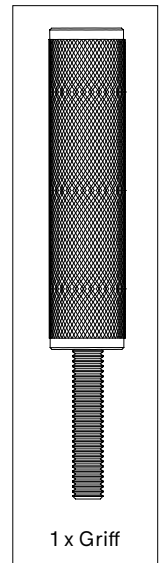
ACA310



3.



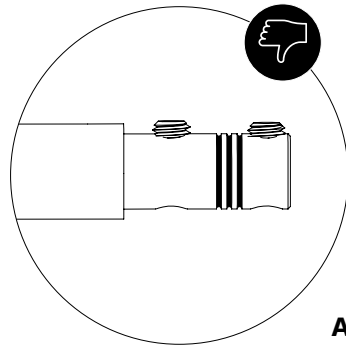
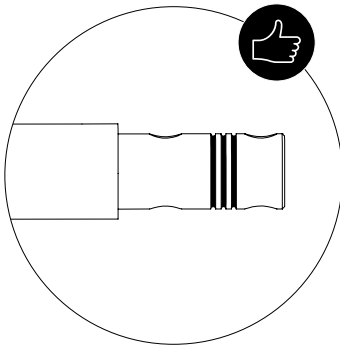
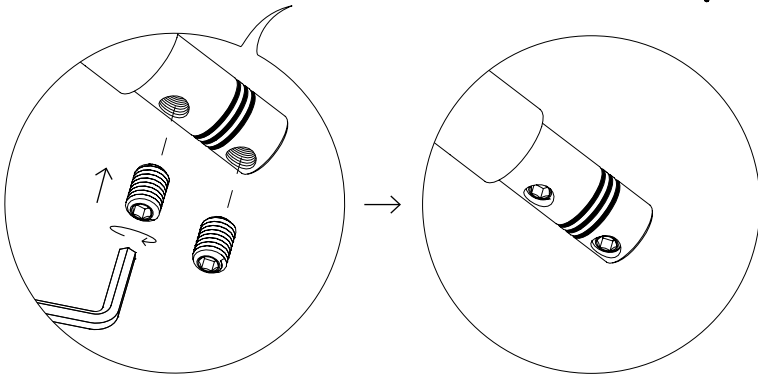
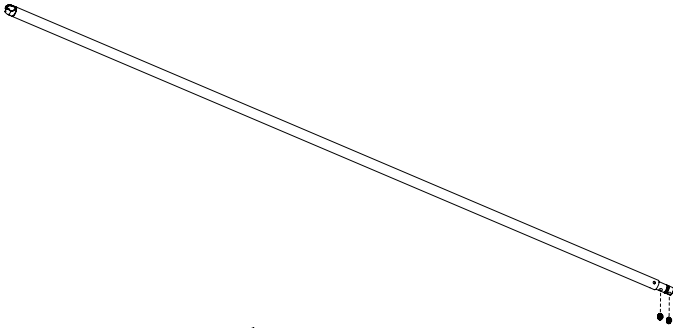
ACA310



1 x Griff

Die Schraube vor der Nutzung durch den Griff ersetzen

4.

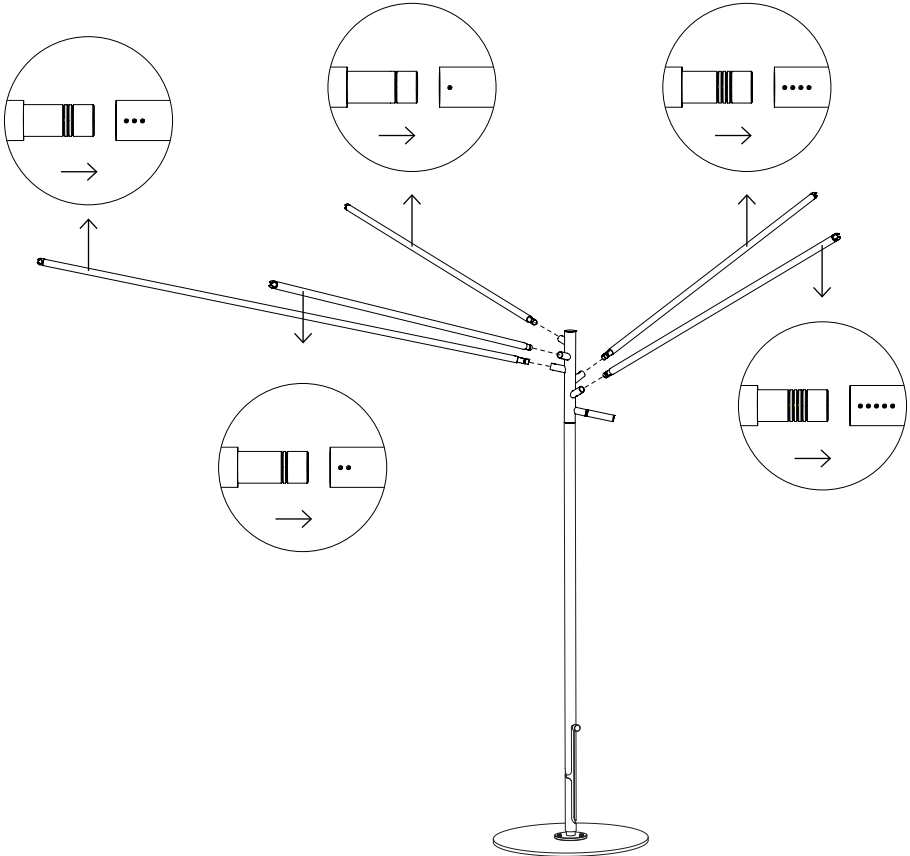
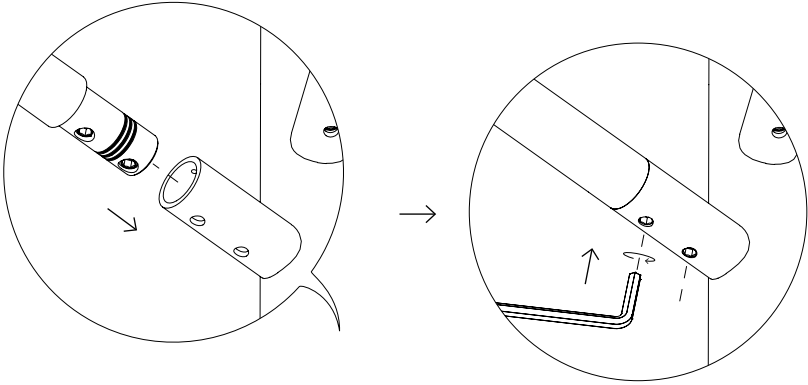


ACA326

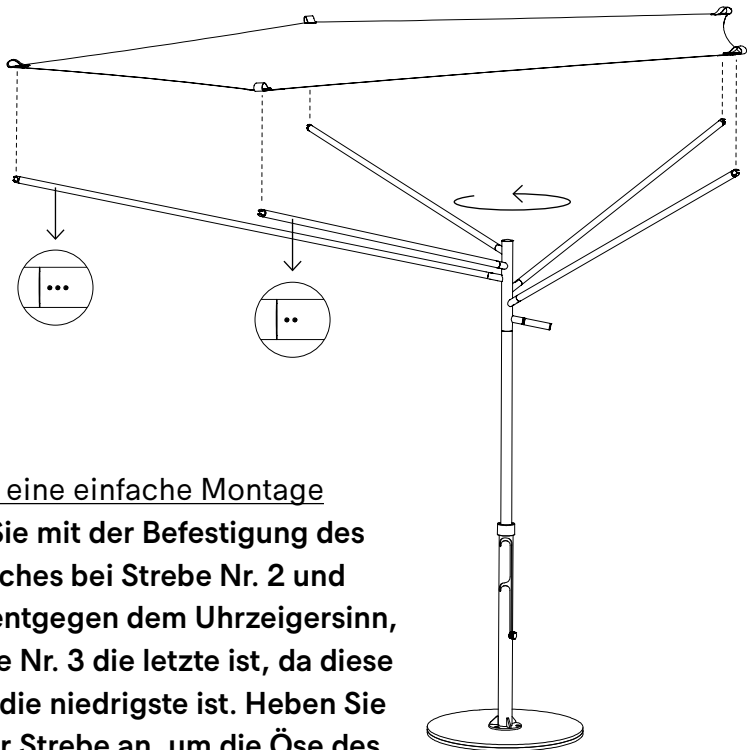
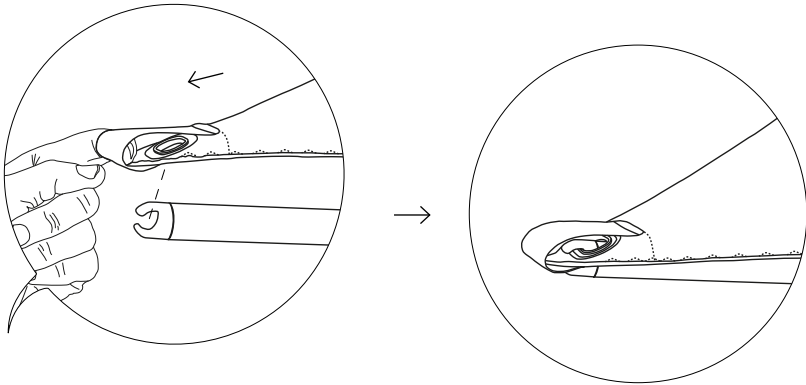


10 x M8x12

5.

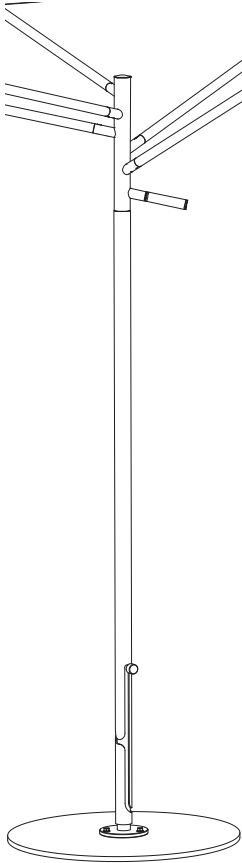


6.

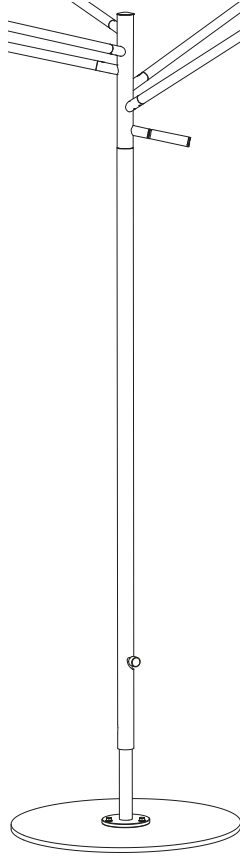


Tipp für eine einfache Montage
Beginnen Sie mit der Befestigung des Schirmdaches bei Strebe Nr. 2 und arbeiten Sie entgegen dem Uhrzeigersinn, sodass Strebe Nr. 3 die letzte ist, da diese Strebe auch die niedrigste ist. Heben Sie das Ende der Strebe an, um die Öse des Sonnendachs über das Ende der Strebe zu schieben.

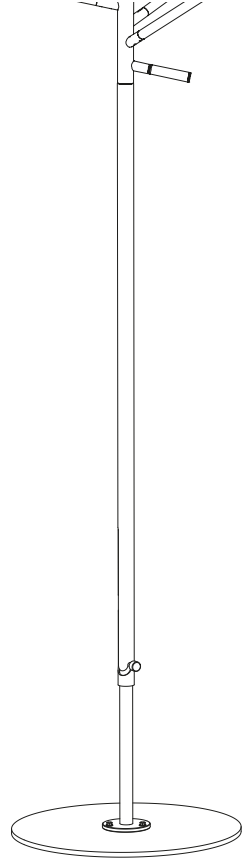
7.



Niedrig



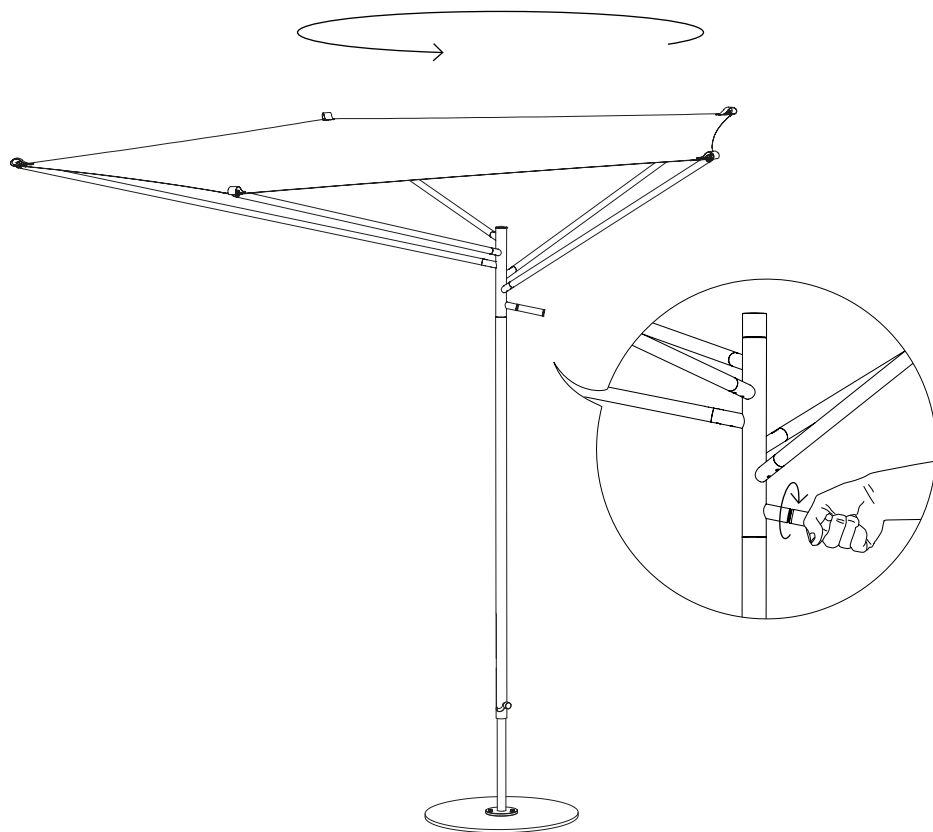
Medium



Hoch

Wählen Sie die Wunschhöhe, indem Sie die Hauptstange hoch-/runterschieben

8.



**Richten Sie den Schirm nach der Sonne aus,
indem Sie den Griff lockern**

Warnung Montageanleitungen Pflege

Warnung [↗]

Montageanleitungen [↗]

Pflege [↗]



Warnung

Allgemeines

- Zum Öffnen der Verpackung keine scharfen Werkzeuge verwenden.
- Wir raten dringend davon ab, Elektrowerkzeuge zu nutzen.
- Stolpergefahr, Vorsicht beim Gehen!
- Zigaretten nicht auf dem Tisch ausdrücken.
- Nicht graffitibeständig.
- Lassen Sie Kinder beim Spielen auf dem Tisch nicht unbeaufsichtigt.
- Halten Sie Plastiktüten von Babys und Kindern fern, um Erstickungsgefahr zu vermeiden
- Farben können über die Jahre und von Charge zu Charge variieren.

Produkt

- Die Verankerung des Produkts muss von qualifizierten Personen durchgeführt werden.
- Zur Verankerung: Verwenden Sie je nach Material, aus dem Ihre Terrasse besteht, geeignete Schrauben oder Bolzen aus dem Fachhandel.
- Bei längerer Nicht-Verwendung des Schirms sollte er wie folgt aufbewahrt werden: komplett trocken und in einer trockenen Umgebung.
- Lassen Sie den geöffneten Schirm nicht unbeaufsichtigt.
- Tests in einem Windtunnel haben gezeigt, dass der Schirm Windstärken von bis zu 88 km/h standhält, wenn er im Boden verankert ist. Trotzdem würden wir dringend empfehlen, das Schirmdach früher abzunehmen (ab einer Windgeschwindigkeit von 49 km/h, als Faustregel).

PU-beschichtetes Polyester

- Schütteln Sie losen Schmutz sofort ab oder bürsten Sie ihn herunter.
- Wir raten dringend davon ab, zur Reinigung einen Hochdruckreiniger zu verwenden.



Pulverbeschichtung

- Weiße Pulverbeschichtung erfordert mehr Wartung.
- Verwenden Sie keine scheuernden Reinigungsmittel oder Topfreiniger, da diese die Oberfläche verkratzen.
- Die Farbe kann unter UV-Belastung bis zu einem gewissen Grad verblassen.
- Flammhemmend - NEN-EN13501-1 A2-sl - Erfüllt die gleichen Kriterien wie Klasse B für die SBI-Prüfung nach EN13823. Darüber hinaus werden diese Produkte bei einem voll entwickelten Feuer nicht wesentlich zur Brandlast und zur Brandverbreitung beitragen.
- Dunkle Farben können bei sonnigem Wetter sehr heiß werden.

Verzinktem Stahl

- Die Verzinkung wird bei Verwendung im Freien weniger glänzend.
- Flammhemmend - NEN-EN13501-1 A1 - Klasse A1-Produkte tragen in keiner Phase zum Brand bei, auch nicht bei voll entwickeltem Feuer. Aus diesem Grund wird angenommen, dass sie auch alle Anforderungen aller unteren Klassen erfüllen.
- Mögliche Verunreinigungen im Tauchbecken können bei der Verzinkung schwarze Flecken verursachen, die dieser industriellen Veredelungstechnik eigen sind.
- Weiße Flecken auf dieser Zinkschicht sind ebenfalls Bestandteil dieses Verfahrens und verschwinden, wenn die Möbel im Freien aufgestellt werden.
- Diese industrielle Veredelungstechnik kann zu einer raueren Oberfläche führen. Dies ist ein untrennbarer Bestandteil des Verfahrens.





Sehen Sie sich die Zeichnungen an, angefangen mit Seite 8

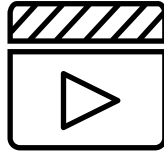
Acacia (S. 8)

- a. Bodenbefestigung** Stellen Sie den Schirmfuß aus feuerverzinktem Stahl an den gewünschten Ort und markieren Sie die Stellen auf dem Boden, wo die Bodenbefestigung angebracht werden soll. Entfernen Sie die Schirmstange und bohren Sie an den markierten Stellen. Stellen Sie die Schirmstange nun wieder auf und befestigen Sie den Schirm mit für den Untergrund, auf dem Acacia stehen soll, geeigneten Bolzen oder Schrauben.
 - b. Leichter Schirmständer** Stellen Sie den Schirmständer aus feuerverzinktem Stahl auf den Boden und montieren Sie die Schirmstange mit 3 M 6 x 16-Schrauben.
 - c. Sonnenschirmständer Standard** Platzieren Sie eine der beiden feuerverzinkten Grundplatten auf dem Boden. Legen Sie dann die zweite Grundplatte darüber und achten Sie dabei darauf, die großen Löcher über die kleineren Löcher mit Gewinde der ersten Grundplatte zu platzieren. Legen Sie nun den Ständer auf die beiden Grundplatten und stellen Sie sicher, dass die Löcher der Stange auf die großen Löcher der zweiten Grundplatte passen. Montieren Sie die Stange mit 3 M 6 x 25-Schrauben.
 - d. Sonnenschirmständer Schwere Belastung** Platzieren Sie eine der drei feuerverzinkten Grundplatten auf dem Boden. Legen Sie dann die zweite Grundplatte darüber und achten Sie dabei darauf, die großen Löcher über die kleineren Löcher mit Gewinde der ersten Grundplatte



- zu platzieren. Jetzt legen Sie auch die dritte Grundplatte auf die beiden anderen. Stellen Sie dabei sicher, dass die großen Löcher auf den großen Löchern der zweiten Platte liegen. Legen Sie nun den Ständer auf die drei Grundplatten und stellen Sie sicher, dass die Löcher der Stange auf die großen Löcher der oberen Grundplatte passen. Montieren Sie die Edelstahlschirmstange mit 3 M 6 x 35-Schrauben.
2. Schieben Sie die Schirmstange (mit Krone) über den Ständer aus feuerverzinktem Stahl und stellen Sie den Knauf für die Höheneinstellung auf das niedrigste Loch ein, wenn Sie Acacia mit Standardtischen (z. B. Virus) nutzen wollen oder in das oberste Loch, wenn Sie Acacia mit hohen Tischen nutzen möchten. Noch nicht anziehen.
 3. Ersetzen Sie die Schraube in der Krone mit dem Griff, wie in der Zeichnung dargestellt.
 4. Schrauben Sie nun zwei Stellschrauben in alle Streben, wie in der Zeichnung dargestellt. Hinweis: Stellen Sie sicher, dass die Stellschrauben nicht herausgucken.
 5. Montieren Sie die Streben an der Krone. Hinweis: Stellen Sie sicher, dass die Anzahl der Linien auf den Streben mit der Nummer an den Löchern in der Krone übereinstimmen. Befestigen Sie diese, indem Sie die Stellschrauben wie in der Zeichnung dargestellt anziehen.
 6. Beginnen Sie mit der Befestigung des Schirmdaches bei Strebe Nr. 2 und arbeiten Sie entgegen dem Uhrzeigersinn, sodass Strebe Nr. 3 die letzte ist, da diese Strebe auch die niedrigste ist. Heben Sie das Ende der Strebe an, um die Öse des Sonnendachs über das Ende der Strebe zu schieben. Tipp: Schieben Sie Ihren Finger durch die Schlaufe und ziehen Sie die Edelstahllöse über das Ende der Strebe. Hinweis: die Schlaufe am Schirmdach muss nach oben zeigen.
 7. Wählen Sie die Wunschhöhe, indem Sie die Hauptstange hoch-/runterschieben. Sie können den Schirm feststellen, indem Sie den Knauf zur Höhenverstellung festziehen.
 8. Richten Sie den Schirm nach der Sonne aus, indem Sie den Griff lockern.





Sehen Sie sich die Wartungsvideos auf unserer Website an:

www.extremis.com/pflege

PU-beschichtetes Polyester

REINIGUNG

Bei Verschmutzung

Sollte der Schirmstoff insgesamt trotz der extrem hochwertigen Stoffqualität dreckig aussehen, können Sie Ihren Schirmstoff bei 60 °C in der Waschmaschine waschen.

Lassen Sie den Stoff an den Rahmen trocknen.

Bügeln Sie den Stoff nicht und verwenden Sie keine Chlorbleiche oder starke chemische Waschmittel.

Pulverbeschichtung

REINIGEN

Regelmäßig

Verwenden Sie den zum 100 % biologisch abbaubaren Extremis-Multireiniger oder einen herkömmlichen Allesreiniger. Keine aggressiven Reiniger verwenden. Am besten eignet sich ein neutrales Reinigungsmittel in Wasser.



SCHÄDEN AUSBESSERN

Bei Beschädigung

Scharfkantige Gegenstände können die Beschichtung beschädigen. Kratzer oder Dellen lassen sich mit unseren Lackstiften ausbessern. Allerdings werden die Stellen nur abgedeckt, nicht entfernt.

Verzinktem Stahl

REINIGUNG

Bei Verschmutzung

Mit lauwarmem Wasser und einem Bürste.

SCHADHAFTE STELLEN MIT ZINKSPRAY

Bei Beschädigung

Durch Feuerverzinkung sind Metalle langfristig und optimal gegen Rost geschützt. Wenn die Zinkbeschichtung beschädigt ist, kann das Metall rosten. Solche Schäden lassen sich mit Zinkfarbe leicht und optisch unauffällig ausbessern. Erhältlich im Einzelhandel. Das Zinkspray trocknet schnell und bildet eine selbsteheilende und flexible Schicht, die vor Korrosion schützt.





Unser Hauptsitz:
Couthoflaan 20b
B-8972, Poperinge
info@extremis.com
+ 32 57 346020

extremis.com

Connect with us



Alle Rechte vorbehalten. Sofern nicht anders angegeben, sind alle in dieser Publikation enthaltenen Entwürfe und Fotos urheberrechtlich geschützt und Eigentum von Extremis. Kein Teil dieser Publikation darf ohne vorherige schriftliche Zustimmung von Extremis kopiert oder verbreitet werden. Die Namen der Autoren von Fotos, an denen wir keine Rechte besitzen, werden hier genannt. Wir haben uns bemüht, eine vollständige Liste der Namen zu erstellen. Im Falle eines mutmaßlichen Verstoßes wenden Sie sich bitte an die Redaktion. © Extremis

LAB11