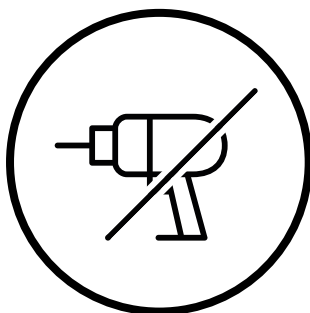


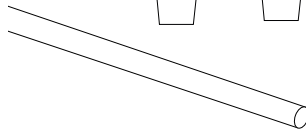
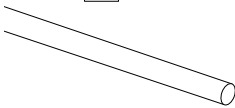
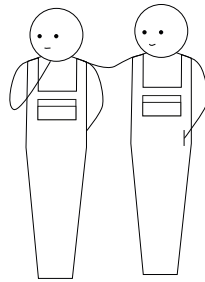
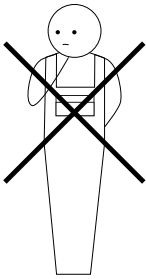
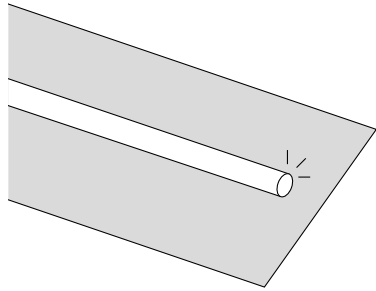
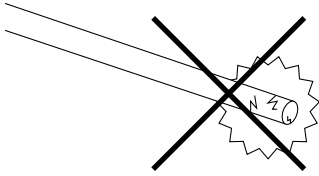
Acacia



extremis®

**BELANGRIJK! LEES DIT DOCUMENT
AANDACHTIG EN BEWAAR HET VOOR
TOEKOMSTIGE RAADPLEGING!**





Inhoudstafel

Montageset ↗

Ploftekening ↗

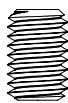
Montage Acacia ↗

**Waarschuwingen - Tekst instructies -
Onderhoud** ↗

Dit is een interactieve PDF

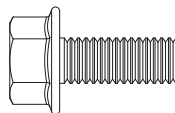
Je kunt gemakkelijk doorheen de handleiding navigeren; op die manier kan je gemakkelijk van de ene pagina naar de andere gaan.

Montageset



10 x M8x12

Montageset **ACA326** om de
baleinen in de kroon te monteren

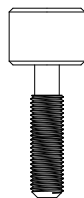


3 x M6x16

Montageset **ACA372** om de
lichtgewicht parasolvoet te monteren

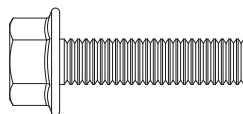


1 x handvat



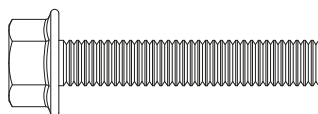
1 x knop

Montageset **ACA370** met
handvat & knop



3 x M6x25

Montageset **ACA373** om de
standaard parasolvoet te monteren



3 x M6x35

Montageset **ACA374** om de heavy
duty parasolvoet te monteren

Ploftekening



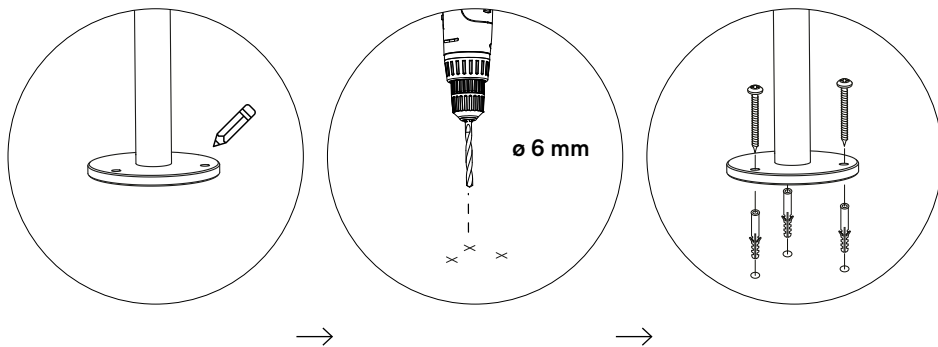
Acacia

1a. Grondverankering

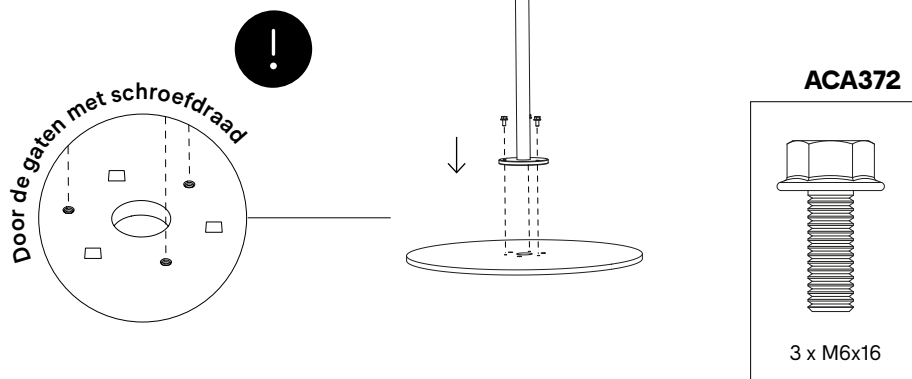
N° 4



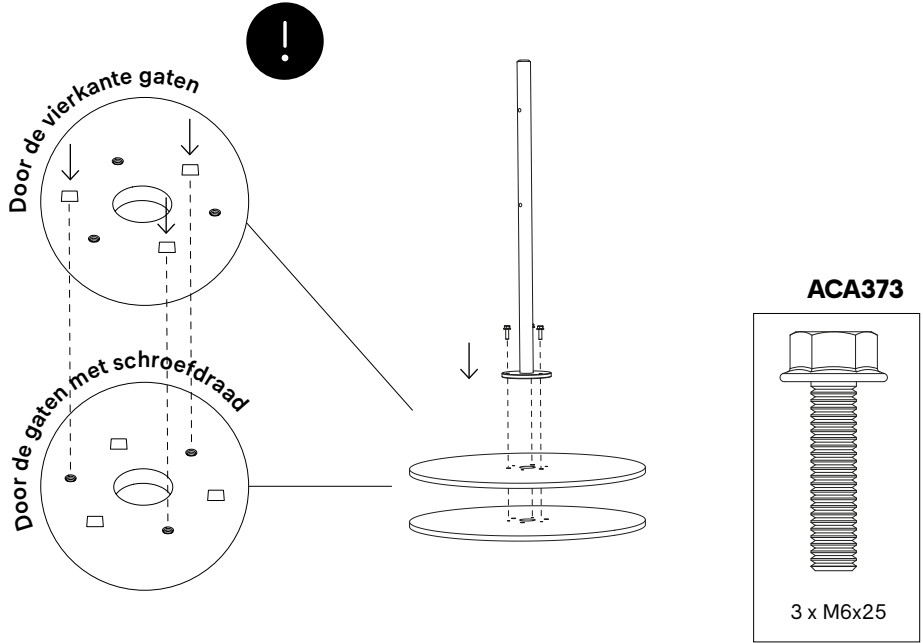
20'



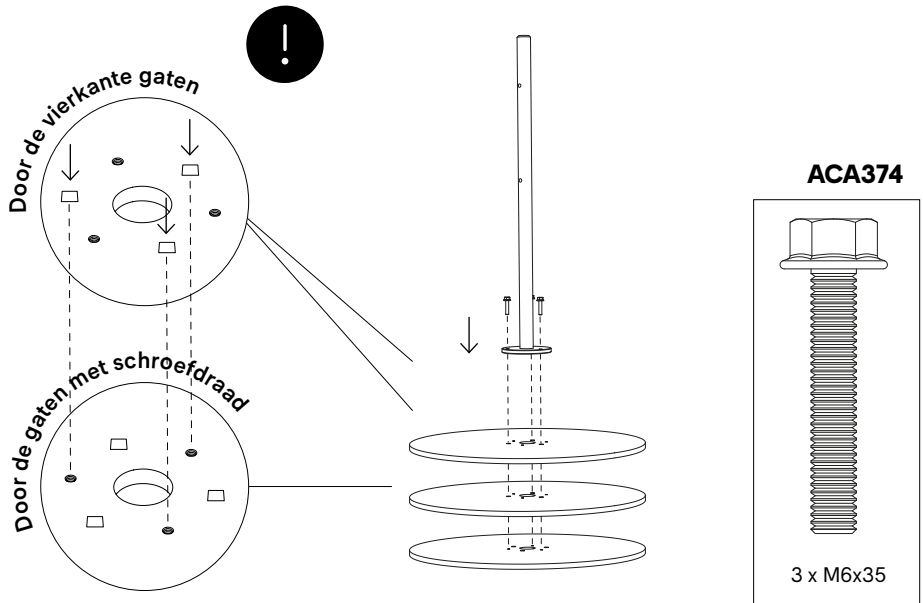
1b. Lichtgewicht parasolvoet



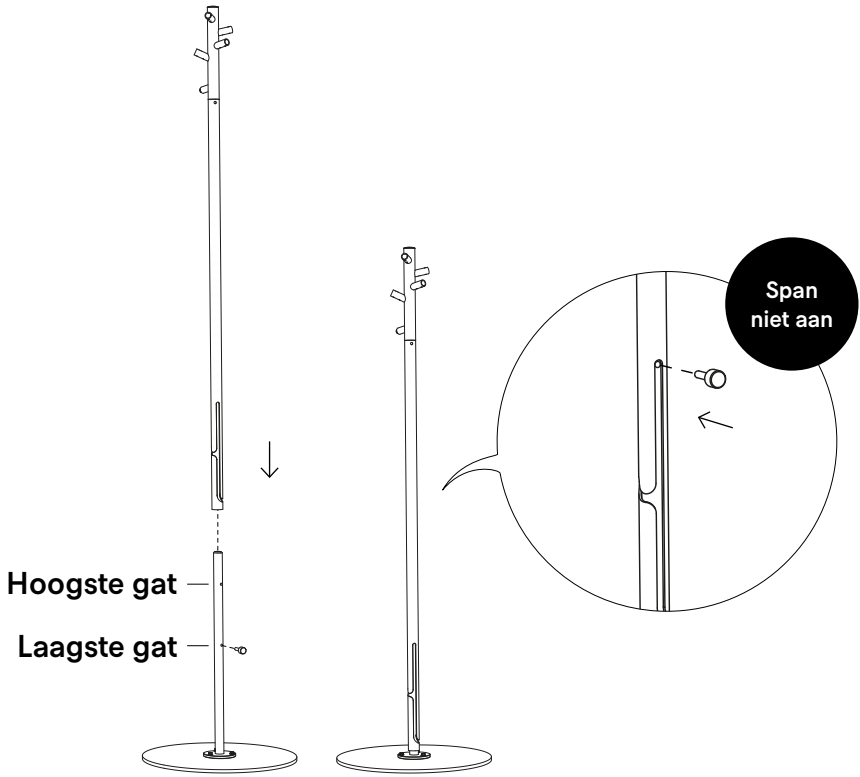
1c. Standaard parasolvoet



1d. Heavy duty parasolvoet



2.



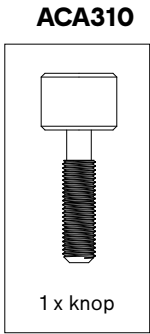
Hoogste gat

Laagste gat

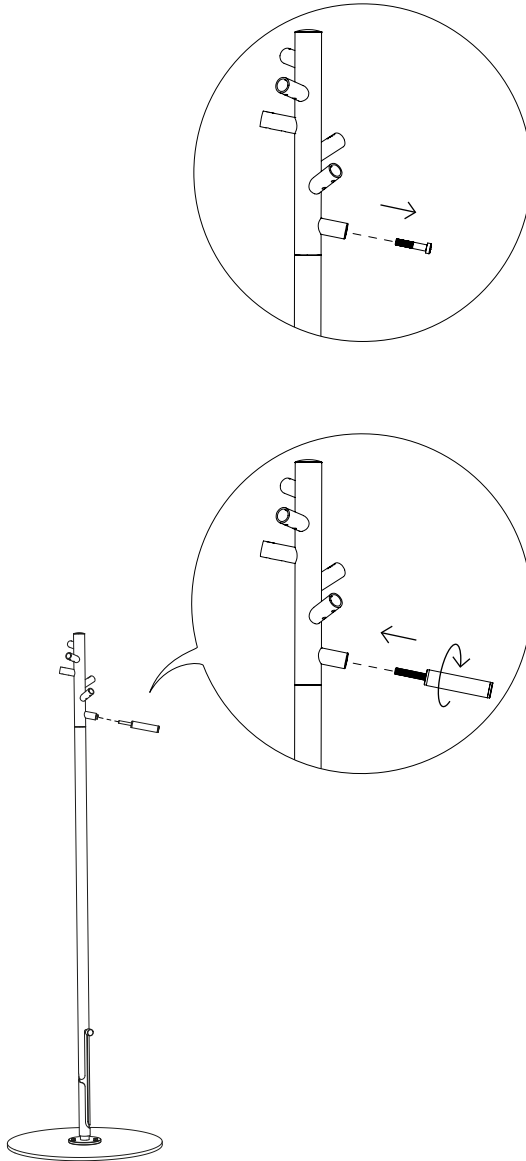
Span niet aan

Gebruik het laagste gat voor standaard tafels
(Virus)

Gebruik het hoogste gat voor hoge tafels
(Tiki table)

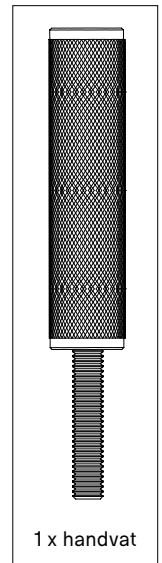


3.



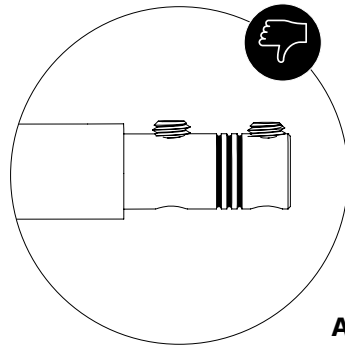
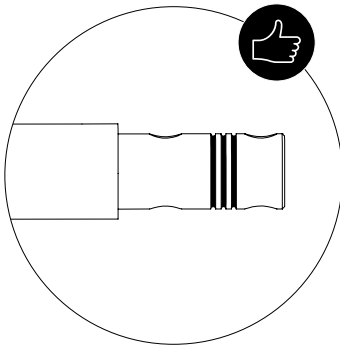
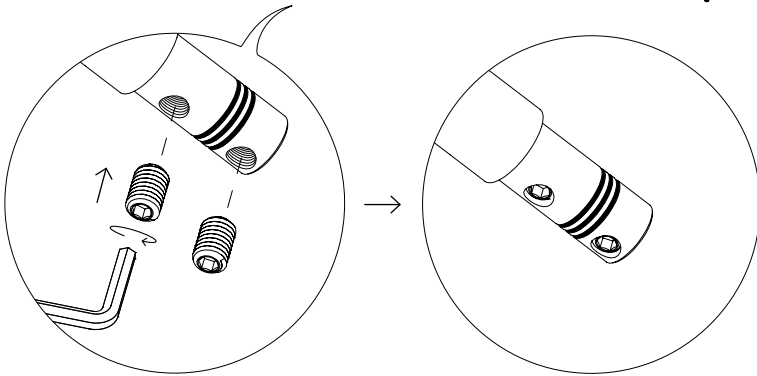
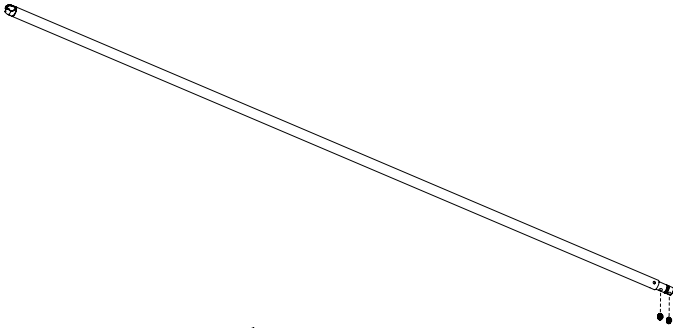
Vervang de bout door het handvat

ACA310



1 x handvat

4.

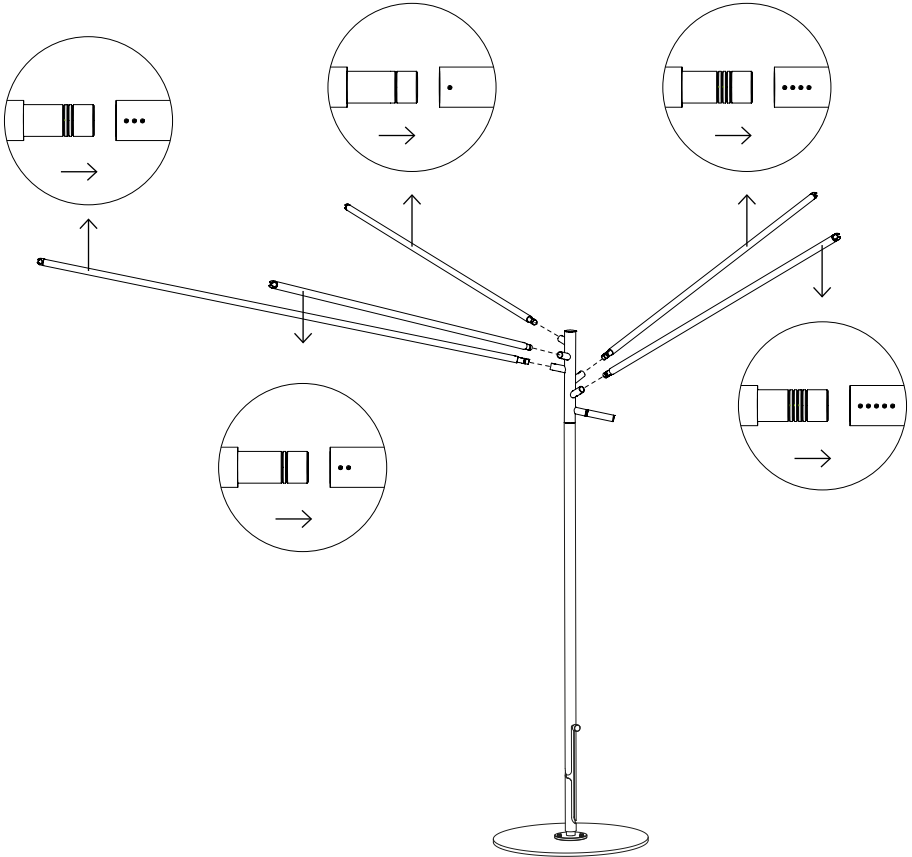
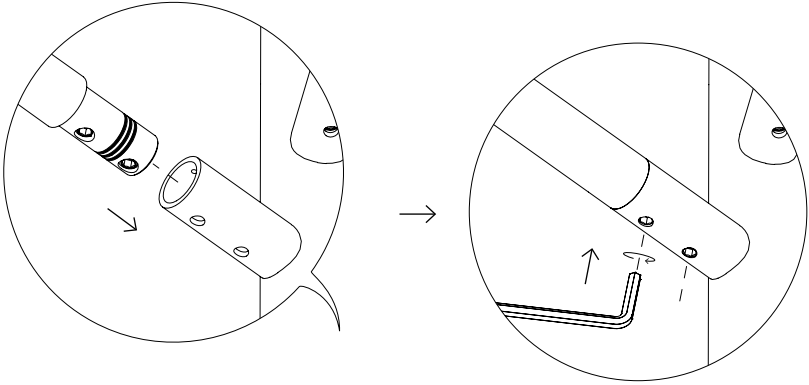


ACA326

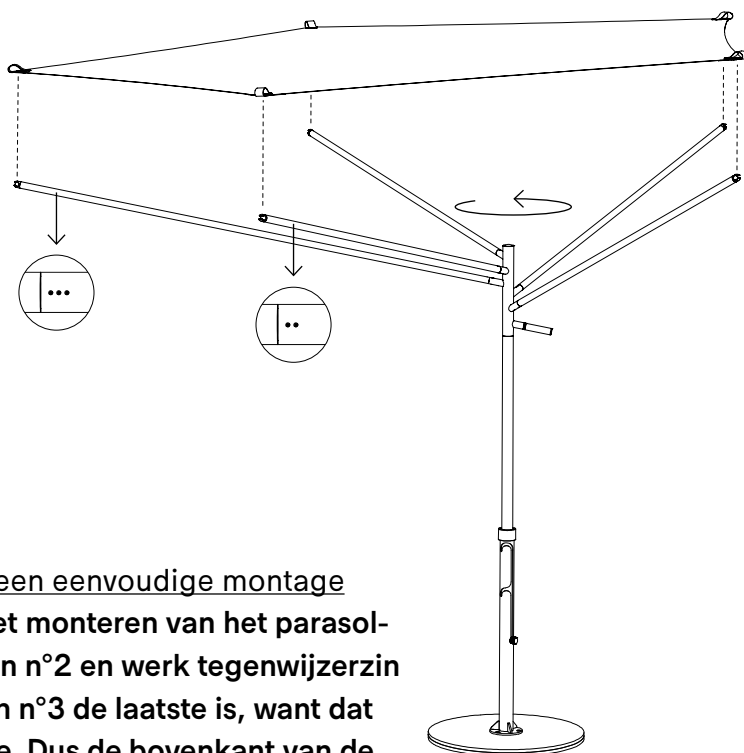
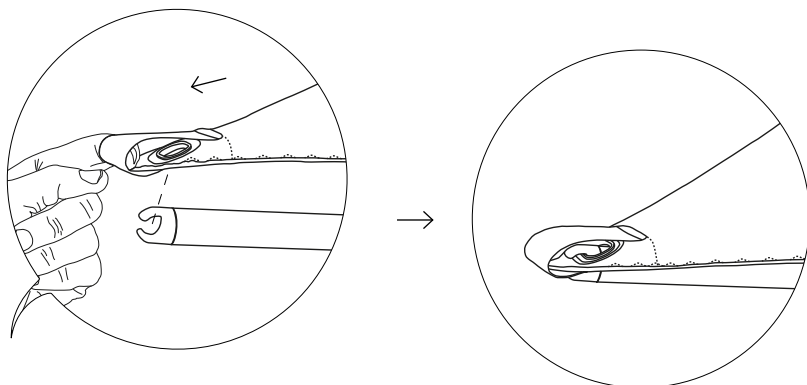


10 x M8x12

5.

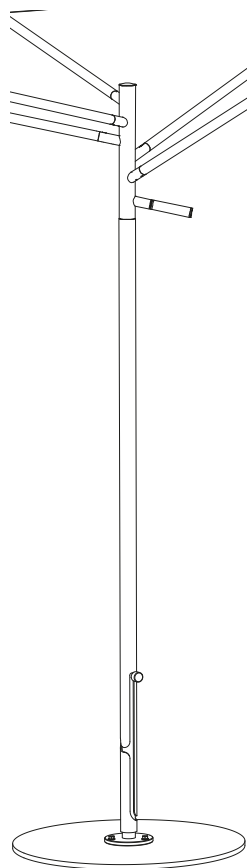


6.

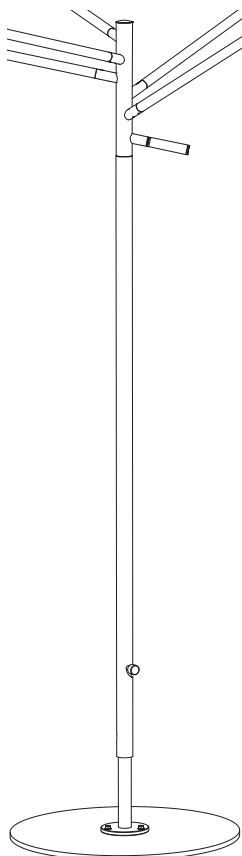


Tip voor een eenvoudige montage
**Begin met het monteren van het parasol-
doek bij balein n°2 en werk tegenwijzerzin
zodat balein n°3 de laatste is, want dat
is de laagste. Dus de bovenkant van de
balein omhoog terwijl u het rvs zeilookje
over het uiteinde van de balein haakt.**

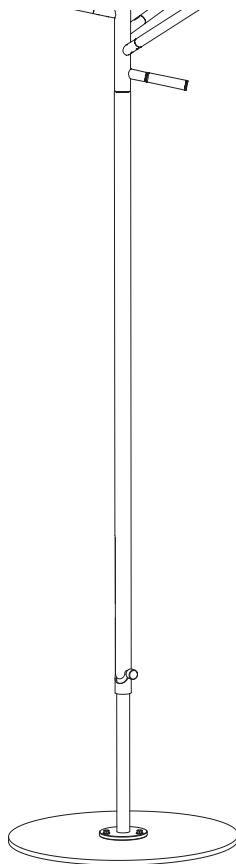
7.



Laag



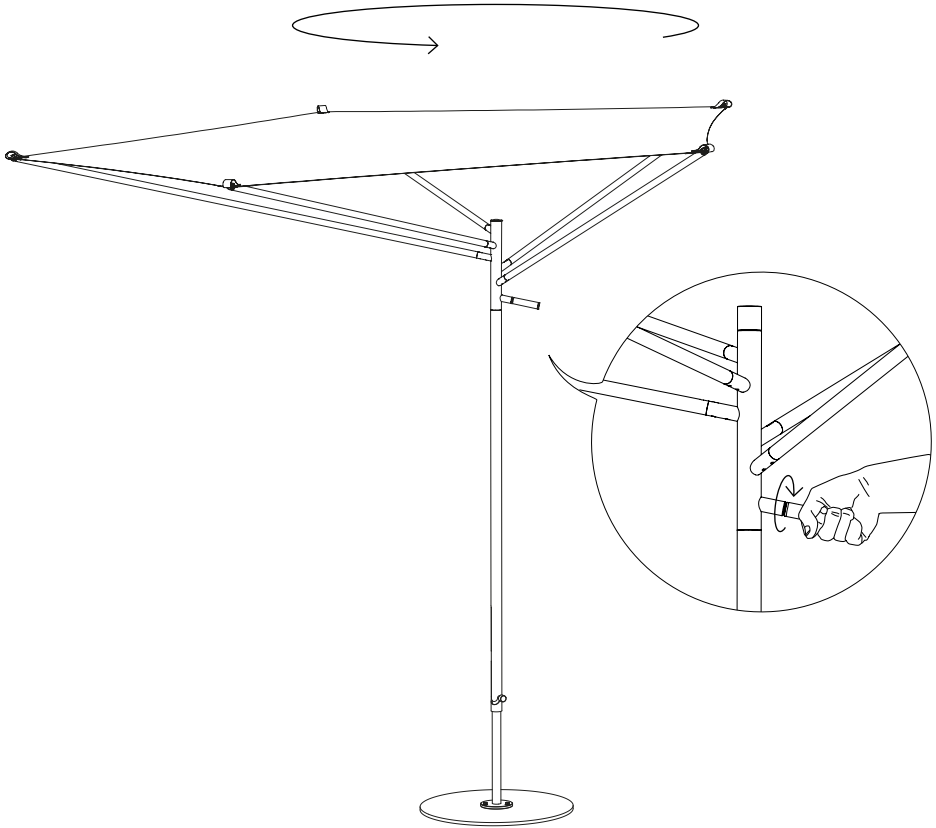
Medium



Hoog

Kies nu de gewenste hoogte door de parasolbuis omhoog/omlaag te schuiven

8.



Door het handvat wat losser te draaien kun je de parasol richten naar de zon

Waarschuwingen

Tekst instructies

Onderhoud

Waarschuwingen ↗

Tekst instructies ↗

Onderhoud ↗



Waarschuwingen

Algemeen

- Gebruik geen scherp gereedschap om de verpakking te openen.
- Het gebruik van elektrisch gereedschap wordt ten zeerste afgeraden.
- Struikelgevaar, let op waar u loopt.
- Doof geen sigaretten uit op de tafel.
- Niet bestand tegen graffiti.
- Laat kinderen niet onbewaakt achter wanneer ze op de tafel spelen.
- Houd plastic zakken weg om verstikkingsgevaar te voorkomen bij baby's en kinderen
- Kleuren kunnen van jaar tot jaar en van partij tot partij verschillen.

Product

- Het product moet worden verankerd door gekwalificeerde personen.
- Voor verankering: gebruik geschikte bouten of schroeven uit een gespecialiseerde winkel, afhankelijk van het materiaal waarvan uw terras is gemaakt.
- Berg het doek, wanneer het gedurende een lange tijd niet wordt gebruikt, als volgt op: volledig gedroogd en in een droge omgeving.
- Laat de parasol niet onbeheerd achter wanneer het doek gemonteerd is.
- Tests in een windtunnel hebben aangetoond dat de parasol bestand is tegen windkrachten tot 9 op de schaal van Beaufort (88 km/h) (wanneer verankerd aan de grond). Toch is het het beste om het eerder te demonteren (vanaf 6 Beaufort (49 km/h)).

PU-coated polyester

- Schud of borstel loszittend vuil onmiddellijk af.
- Wij raden u ten zeerste af om een hogedrukslang te gebruiken voor het reinigen.



Poedercoating

- Witte poedercoating vereist meer onderhoud.
- Gebruik geen schuurpoeders of schuursponsjes omdat deze krassen op het oppervlak veroorzaken.
- De kleur kan in zekere mate vervagen bij blootstelling aan uv-straling.
- Vlamvertragend - NEN-EN13501-1 A2-sI - Voldoet aan dezelfde criteria als klasse B voor de SBI-test volgens EN13823. Bovendien zullen deze producten onder omstandigheden van een volledig ontwikkelde brand geen significante bijdrage leveren aan de brandbelasting en brandgroei.
- Donkere kleuren kunnen bij zonnig weer zeer heet worden.

Thermisch verzinkt staal

- Het thermisch verzinkt staal zal minder glanzend worden bij gebruik buitenshuis.
- Vlamvertragend - NEN-EN13501-1 A1 - Klasse A1 producten dragen in geen enkel stadium bij aan brand, ook niet bij een volledig ontwikkelde brand. Om deze reden wordt aangenomen dat ze ook aan alle eisen van alle lagere klassen kunnen voldoen.
- Eventuele onzuiverheden in de dompelbak kunnen tijdens het verzinken zwarte vlekken veroorzaken, die inherent zijn aan deze industriële afwerkingstechniek.
- Witte vlekken op deze zinklaag zijn ook inherent aan deze procedure en zullen verdwijnen wanneer het meubilair buiten wordt geplaatst.
- Deze industriële afwerkingstechniek kan resulteren in een ruwer oppervlak. Dit is inherent aan het proces.





Raadpleeg de tekeningen vanaf pagina 8

Acacia (p8)

- a. Grondverankering** Plaats de thermisch verzinkte stalen voet op de gewenste plaats en markeer de plaatsen op de vloer waar de verankeringen moeten komen. Neem de buis weg en boor nu op de aangeduide punten. Gebruik de bevestigingsmiddelen die meest geschikt zijn voor de ondergrond waarop de Acacia moet staan.

b. Parasolvoet lichtgewicht Plaats de thermisch verzinkte grondplaat op de grond en monteer de thermisch verzinkte stalen voet erop met 3 bouten M6x16. Let op: Zorg ervoor dat je de bouten in de schroefdraad van de grondplaat bevestigd zoals op de tekening!

c. Parasolvoet standaard Plaats een van de twee thermisch verzinkte grondplaten op de grond. Vervolgens plaats je de tweede plaat erbovenop, zorg ervoor dat de grote gaten van de bovenste plaat overeenkomen met de kleinere gaten met schroefdraad van de onderste plaat. Plaats de thermisch verzinkte stalen voet op de bovenste plaat. Zorg ervoor dat de gaten van de buis overeenkomen met de grote gaten van de bovenste plaat. Monteer deze nu erop met 3 bouten M6x25. Let op: Zorg ervoor dat je de bouten in de schroefdraad van de onderste plaat bevestigd zoals op de tekening!

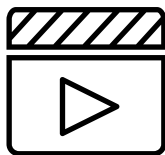
d. Parasolvoet heavy duty Plaats een van de drie thermisch verzinkte grondplaten op de grond. Vervolgens plaats je de tweede plaat erbovenop, zorg ervoor dat de grote gaten van de de bovenste plaat overeenkomen met de kleinere gaten met schroefdraad van



de onderste plaat. Nu plaats je ook de derde plaat erbovenop, zorg ervoor dat de grote gaten van de plaat overeenkomen met de grote gaten van de tweede plaat. Plaats de thermisch verzinkte stalen voet op de bovenste plaat, zorg ervoor dat de gaten van de buis overeenkomen met de grote gaten van de bovenste plaat. Monteer deze nu erop met 3 bouten M6x35. Let op: Zorg ervoor dat je de bouten in de schroefdraad van de onderste plaat bevestigd zoals op de tekening!

2. Schuif de centrale buis (met kroon) in de voet uit gegalvaniseerd staal en stel de juiste hoogte in door de knop in het laagste gaatje te duwen voor gebruik bij standaard tafels (cfr Virus) of in het hoogste gaatje voor gebruik bij hoge tafels, maar span nog niet volledig aan.
3. Verwijder de bout in de kroon en vervang deze door het handvat zoals op de tekening.
4. Monteer nu telkens twee stelschroeven in elke balein zoals op de tekening. Let op: zorg ervoor dat ze niet uitsteken.
5. Monteer de baleinen in de kroon. Let op: zorg ervoor dat het aantal lijntjes van de baleinen overeenkomen met de gaatjes die aangeduid staan op de kroon. Bevestig deze nu door de stelschroeven aan te draaien zoals op de tekening.
6. Begin met het monteren van het parasoldoek bij balein n°2 en werk tegenwijzerzin zodat balein n°3 de laatste is, want dat is de laagste. Dus de bovenkant van de balein omhoog terwijl u het rvs zeilooasje over het uiteinde van de balein haakt. Tip: Plaats je vinger in de lus en trek het rvs zeilooasje over het uiteinde van de balein. Let op: de lus moet naar boven gericht zijn.
7. Kies nu de gewenste hoogte door de parasolbuis omhoog/omlaag te schuiven. Om de parasolbuis vast te zetten kun je de draaiknop aanspannen.
8. Door het handvat wat losser te draaien kun je de parasol richten naar de zon.





Bekijk de onderhoudsvideo's op onze website:

www.extremis.com/onderhoud

PU-gecoat polyester

REINIGEN

Indien vuil

Als je hele parasoldoek er ondanks zijn hoge kwaliteit vuil uitziet, kun je je parasoldoek in de wasmachine wassen op 60°.

Hang het over het frame om te drogen.

Niet strijken en gebruik zeker geen bleekmiddel of chemisch reinigingsmiddel.

Poedercoating

REINIGEN

Geregeld

Gebruik Extremis Multi Cleaner, een 100% biologisch afbreekbaar schoonmaakmiddel, of een gewoon schoonmaakmiddel zoals je in de keuken gebruikt. Gebruik geen agressieve producten. Voor deze oppervlakken gebruik je het best een neutraal schoonmaakmiddel, verdund met water.

BESCHADIGDE POEDERLAK HERSTELLEN

Indien beschadigd



Door impact van scherpe voorwerpen kan de lak beschadigd raken. Krassen of putjes kunnen worden bijgewerkt met onze verfstiften. Hiermee kun je echter alleen krassen camoufleren, de kras blijft echter.

Thermisch verzinkt staal

REINIGING

Indien vuil

Maak schoon met lauw water en een borstel.

BESCHADIGINGEN HERSTELLEN MET ZINKSPRAY

Indien beschadigd

Galvanisatie, of thermische verzinking, is de meest duurzame manier om metaal tegen roestvorming te beschermen. Als de zinklaag beschadigd raakt, kan het blootgekomen metaal toch roesten. Dit is eenvoudig bij te werken met zinkverf, die automatisch dezelfde kleur heeft en in de handel verkrijgbaar is. De zinkverf vormt een sneldrogende, zelfherstellende, flexibele laag die roestvorming helpt voorkomen.





Onze hoofdzetel:
Couthoflaan 20b
B-8972, Poperinge
info@extremis.com
+ 32 57 346020

extremis.com

Volg ons op



Alle rechten voorbehouden. Tenzij anders vermeld, zijn alle ontwerpen en afbeeldingen in deze publicatie auteursrechtelijk beschermd en eigendom van Extremis. Geen enkel onderdeel van deze publicatie mag gekopieerd of verdeeld worden zonder voorafgaande, schriftelijke toestemming van Extremis. Eigenaars van afbeeldingen waar Extremis geen auteursrechten op heeft, worden hier vermeld. We hebben alles in het werk gesteld om een exhaustieve namenlijst op te stellen. Neem in geval van een vermeende schending van het auteursrecht contact op met de redactiemedewerkers. © Extremis

LAB111