

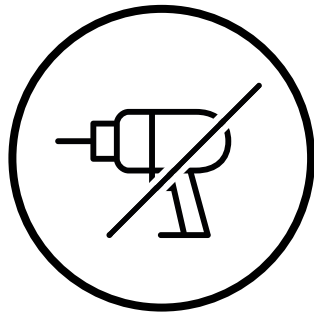
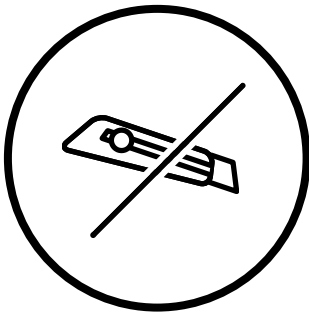
Inumbra

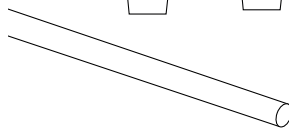
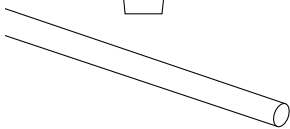
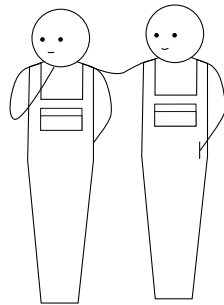
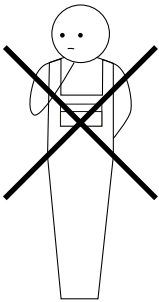
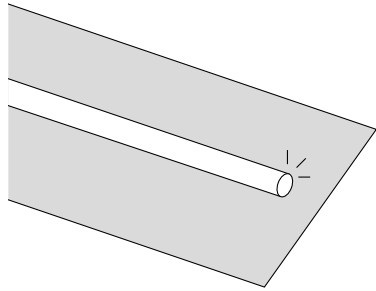
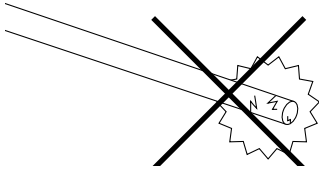


extremis®



**BELANGRIJK! LEES DIT DOCUMENT
AANDACHTIG EN BEWAAR HET VOOR
TOEKOMSTIGE RAADPLEGING!**





Inhoudstafel ^{1/2}

Montageset [↗]

Montage met Gargantua [↗]

Montage met Pantagruel [↗]

Montage sokkel in beton [↗]

Dit is een interactieve PDF

Je kunt gemakkelijk doorheen de handleiding navigeren; op die manier kan je gemakkelijk van de ene pagina naar de andere gaan.

Inhoudstafel ^{2/2}

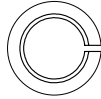
Montage sokkel in beton op wielen [↗]

Montage grondverankering [↗]

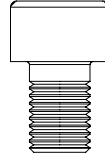
Openen / Sluiten [↗]

Waarschuwingen - Tekst instructies -
Onderhoud [↗]

Montageset



4 x M8

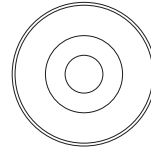


4 x M8x12

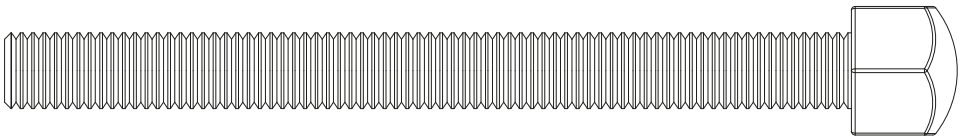
Montageset **INU183** om het **koppelstuk**
aan Gargantua/Pantagruel te bevestigen

4 x screw M5x40

4 x plug



4 x foot



4 x M10x115

Montageset **INU180** om de **sokkel in beton** te bevestigen



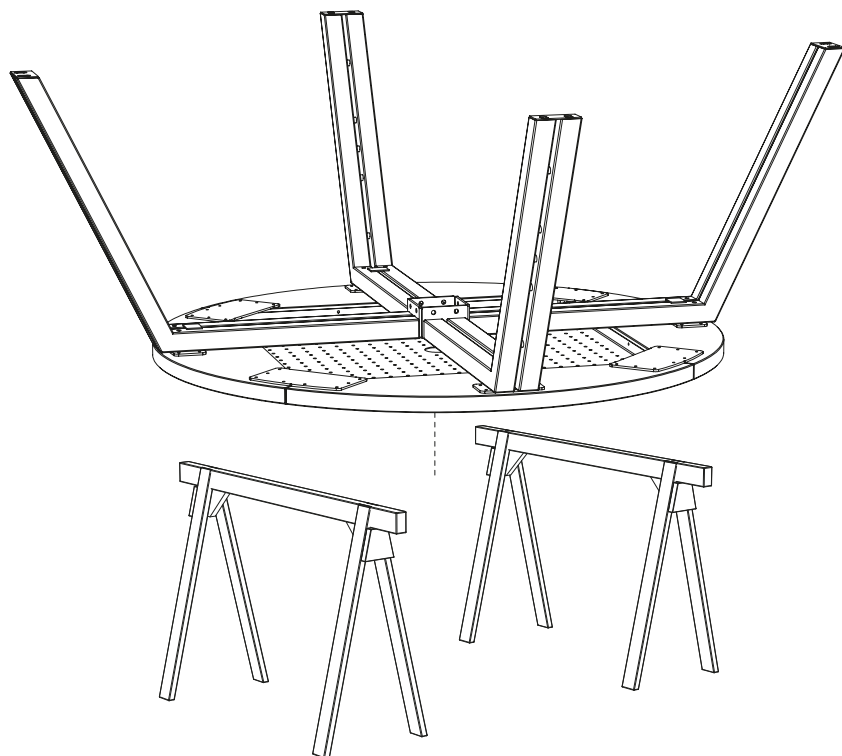
Met Gargantua

1.

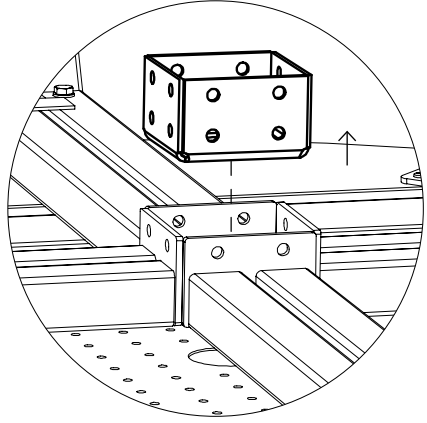
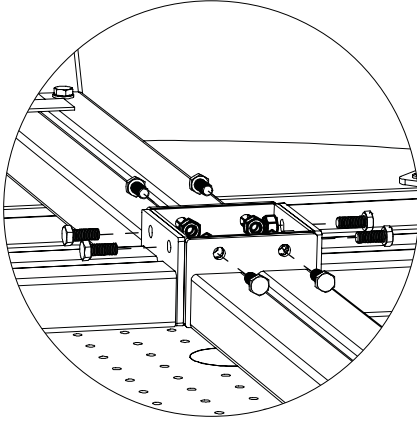
N° 5



20'

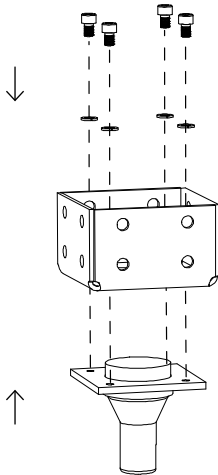


2.

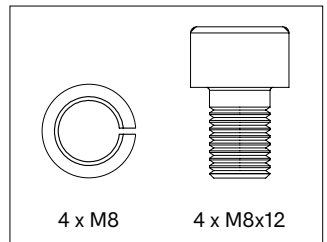


Verwijder eerst de middenpot als die al gemonteerd is

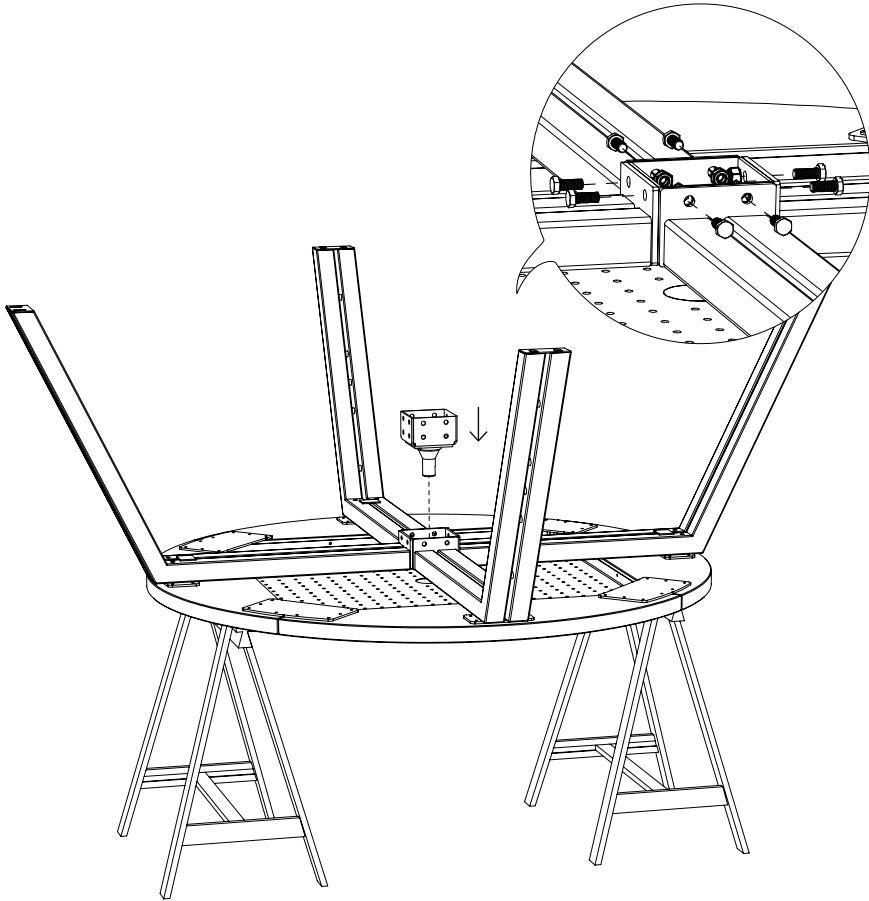
3.



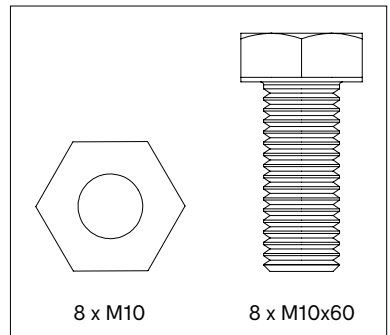
INU183



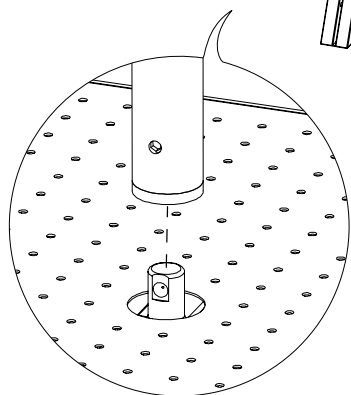
4.



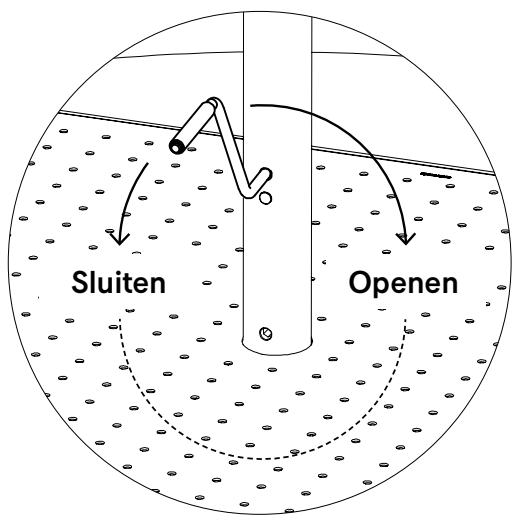
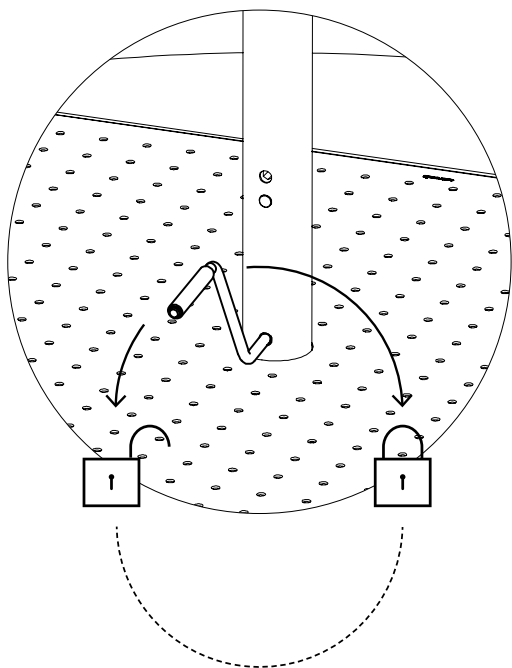
GAR025



5.



Aandacht!
De parasol moet
altijd volledig
worden geopend of
gesloten!



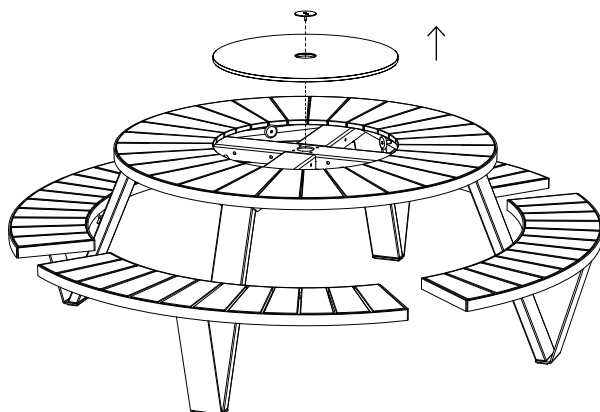
Met Pantagruel

1.

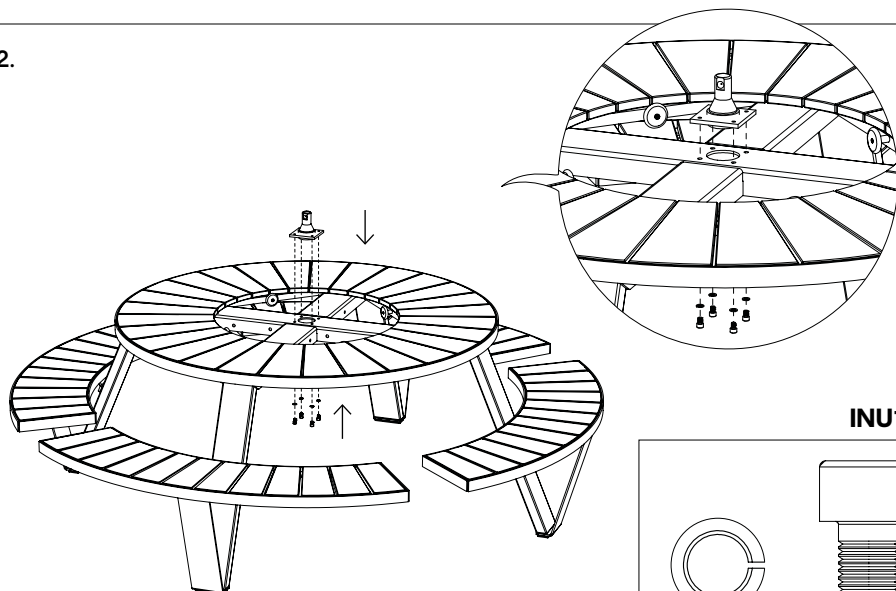
N° 5



20'



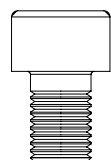
2.



INU183



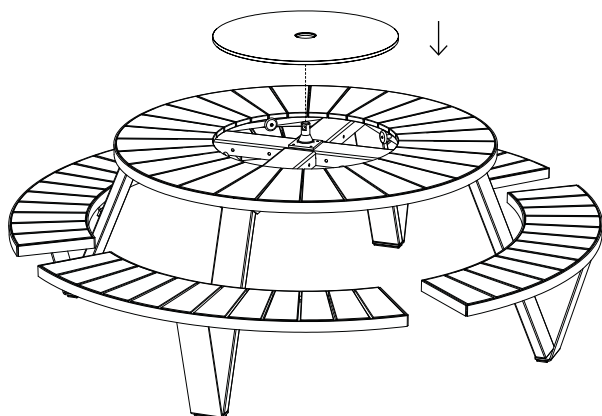
4 x M8



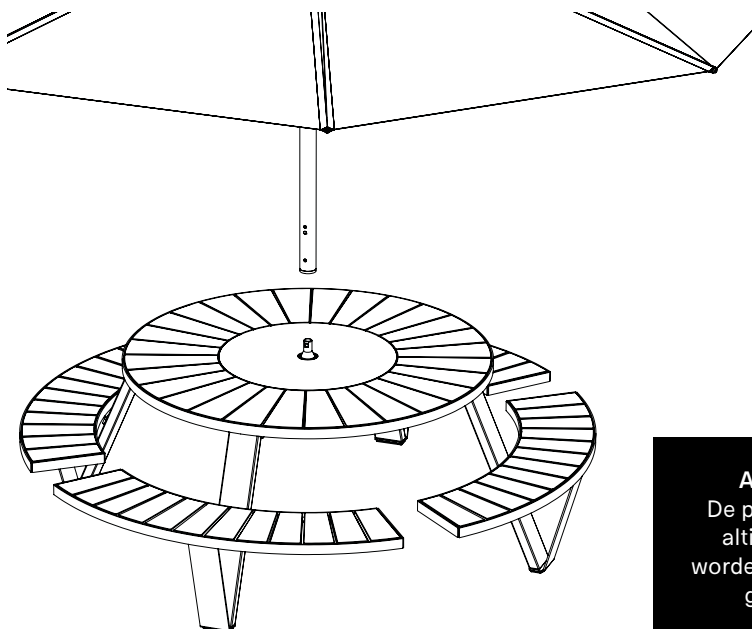
4 x M8x12



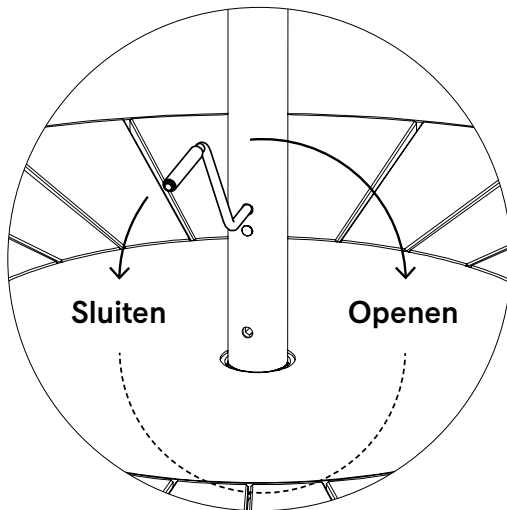
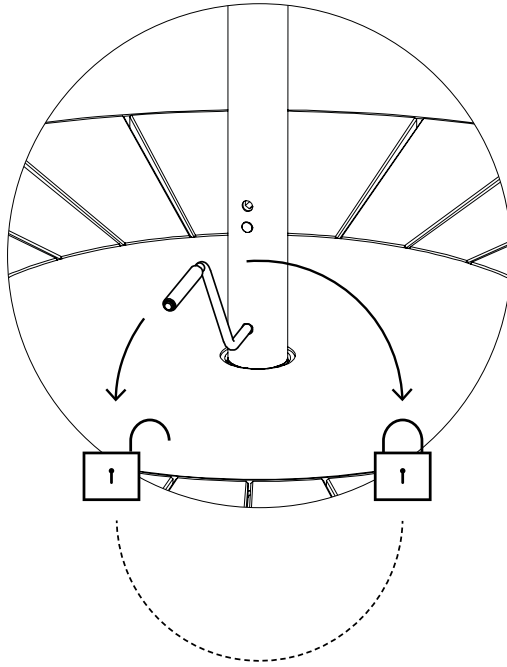
3.



4.



Aandacht!
De parasol moet
altijd volledig
worden geopend of
gesloten!



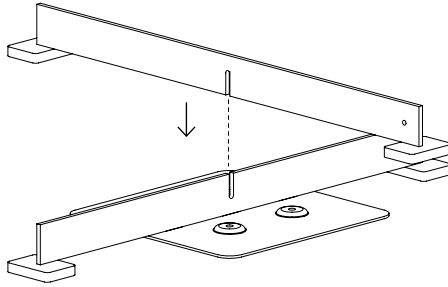
Sokkel in beton

1.

N° 17

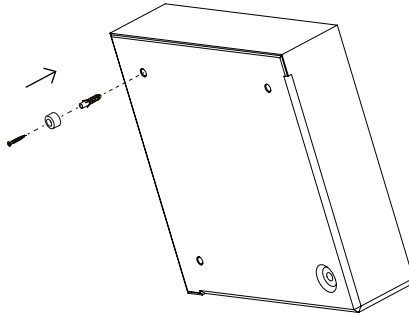


20'

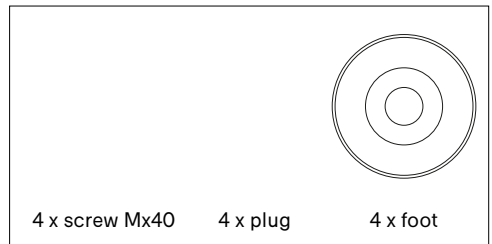


Plaats op een vlakke & stevige ondergrond

2.



INU180



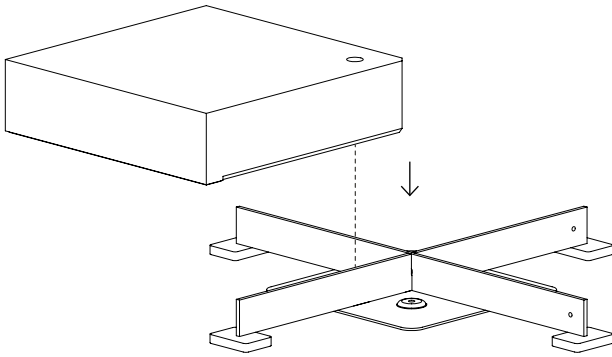
4 x screw Mx40

4 x plug

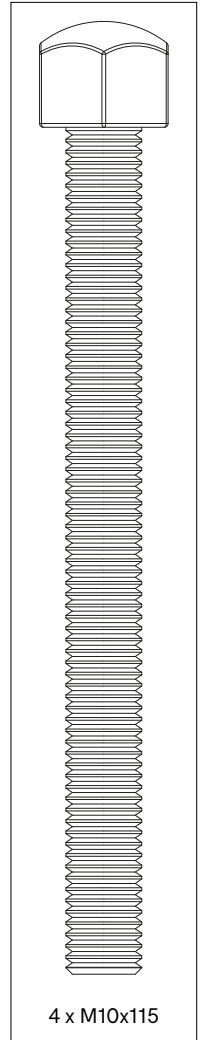
4 x foot



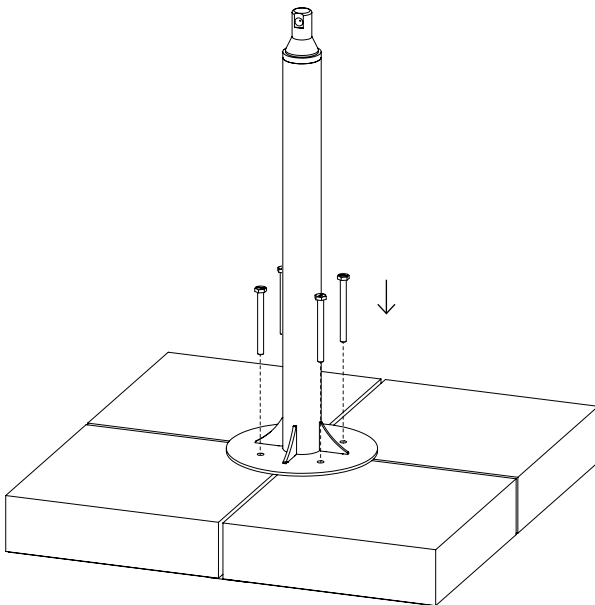
3.



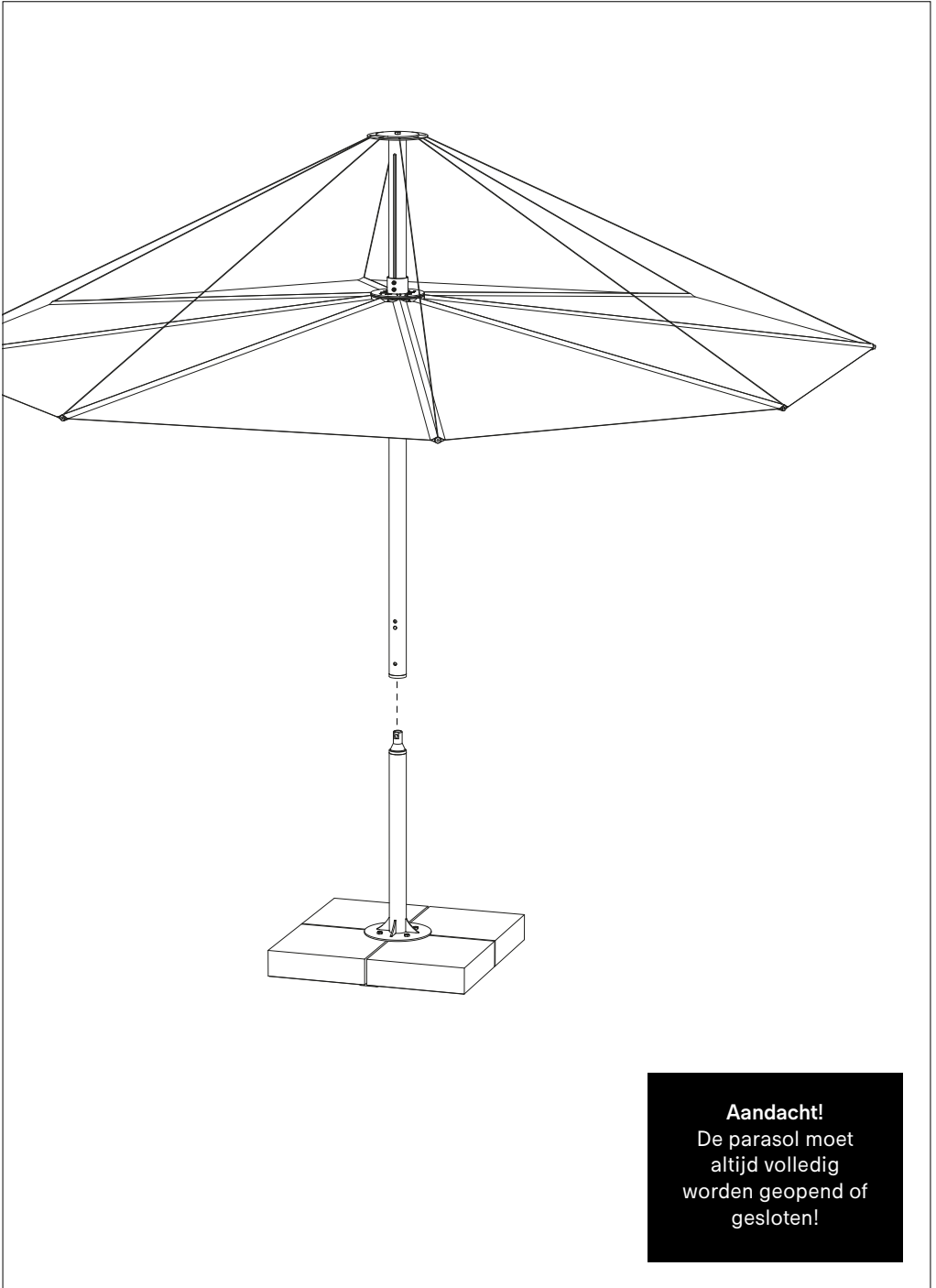
INU180



4.



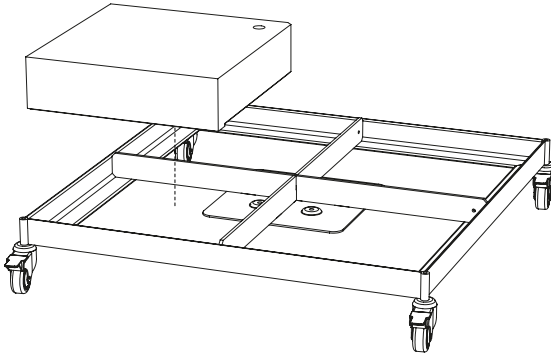
4 x M10x115



Aandacht!
De parasol moet
altijd volledig
worden geopend of
gesloten!

Sokkel in beton op wielen

1.



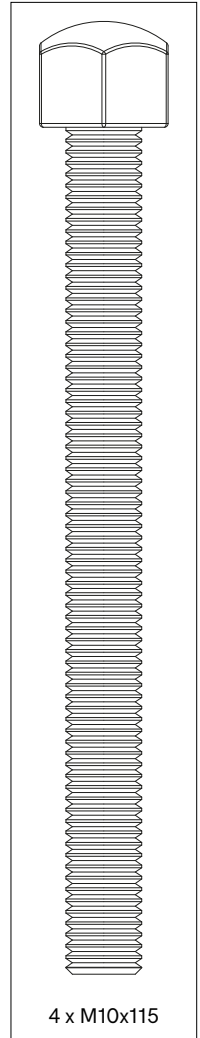
N° 5



20'

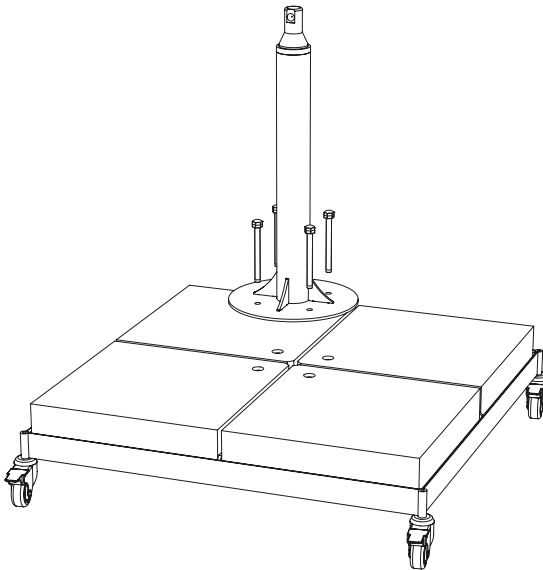


INU182



Plaats op een vlakke & stevige ondergrond

2.



4 x M10x115



3.



Aandacht!
De parasol moet
altijd volledig
worden geopend of
gesloten!

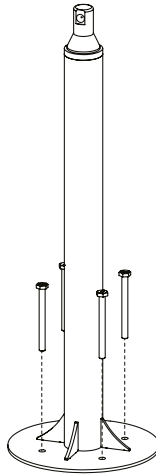
Grondverankering

1.

N° 5



20'



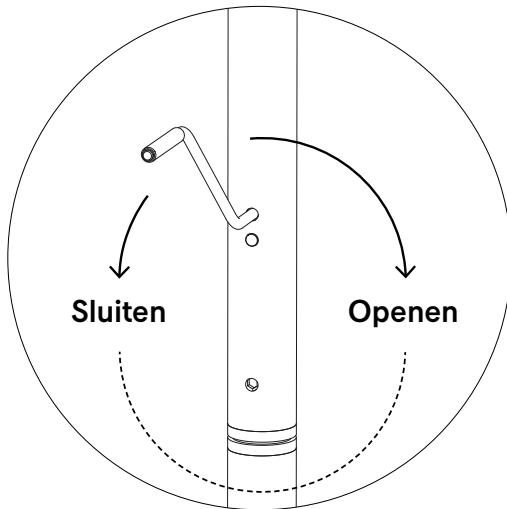
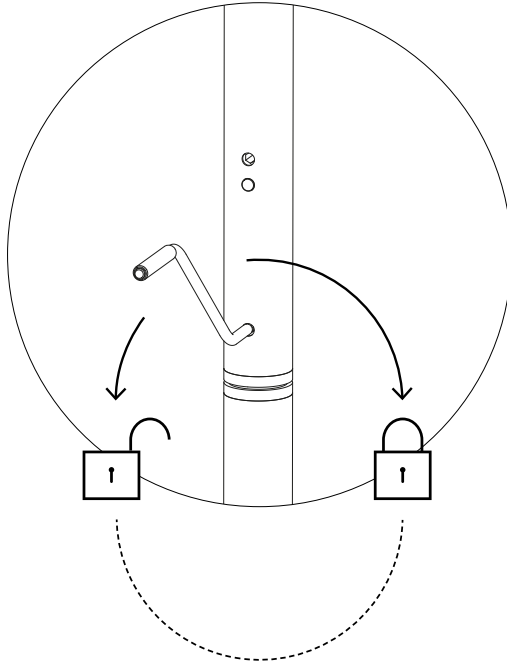
Plaats op een vlakke & stevige ondergrond

2.



Aandacht!
De parasol moet
altijd volledig
worden geopend of
gesloten!

Openen/Sluiten



Waarschuwingen

Tekst instructies

Onderhoud

Waarschuwingen ↗

Tekst instructies ↗

Onderhoud ↗



Waarschuwingen

Algemeen

- Gebruik geen scherp gereedschap om de verpakking te openen.
- Het gebruik van elektrisch gereedschap wordt ten zeerste afgeraden.
- Struikelgevaar, let op waar u loopt.
- Doof geen sigaretten uit op de tafel.
- Niet bestand tegen graffiti.
- Laat kinderen niet onbewaakt achter wanneer ze op de tafel spelen.
- Houd plastic zakken weg om verstikkingsgevaar te voorkomen bij baby's en kinderen
- Kleuren kunnen van jaar tot jaar en van partij tot partij verschillen.

Product

- Laat de parasol nooit onbewaakt open staan.
- Het product moet worden verankerd door gekwalificeerde personen.
- Voor verankering: gebruik geschikte bouten of schroeven uit een gespecialiseerde winkel, afhankelijk van het materiaal waarvan uw terras is gemaakt.
- Er zit een speling van 5 mm tussen de buis van de parasol en de buis geplaatst in de betonnen sokkel om een correcte bevestiging te verzekeren. Hierdoor zal de parasol niet loskomen door beweging.
- Sluit de parasol als je de kabels hoort fluiten door hevige wind of als je de parasol niet gebruikt en gebruik de hoes om te vermijden dat de parasol opengaat of vuil wordt.
- Een goede ventilatie is belangrijk en dus is de hoes niet 100% waterbestendig.
- Vraag om hulp als je de parasol wil sluiten bij hevige wind. Minstens één persoon moet, tegen de wind in, de baleinen van de parasol naar beneden duwen zodat de parasol niet halverwege kan openvliegen.
- Bewaar de parasol verticaal en volledig droog op een droge plek als je deze lange tijd niet gebruikt.



- Laat de parasol niet gesloten als deze nog niet volledig droog is. Laat de parasol niet te lang gesloten als de stof nog vochtig of nat is.
- De stof kan verwijderd worden om te wassen maar we raden dit af. Wanneer je de parasol niet gebruikt, moet je deze in de eerste plaats sluiten en afschermen met zijn hoes. Deze hoes beschermt de parasol tegen vuil.
- Testen in een windtunnel hebben aangetoond dat de parasol bestand is tegen windsnelheden tot 8 op de schaal van Beaufort (bij verankering in de vloer). Desalniettemin is het beter om de parasol eerder te sluiten (vanaf windsnelheid 6)

Hi-tech polyester

- Schud of borstel los vuil onmiddellijk weg.
- Gebruik geen agressieve schoonmaakmiddelen. Deze verwijderen namelijk de beschermende coating op de stof.
- Het reinigen met een hogedrukslang wordt ten zeerste afgeraden.

Roestvast staal

- Zeer goede uv-kleurvastheid.
- Vlamvertragend: NEN-EN13501-1 A1 - Klasse A1 producten dragen in geen enkel stadium bij aan brand, ook niet bij een volledig ontwikkelde brand. Om deze reden wordt aangenomen dat ze ook aan alle eisen van alle lagere klassen kunnen voldoen.
- Let op, roestvrij staal is niet helemaal roestbestendig! Vermijd contact met ijzeren voorwerpen. Als er toch tekenen van roestvorming zijn, maak het dan zo snel mogelijk schoon met een roestverwijderaar.

Concrete

- Mat en poreus.
- Hoge uv-bestendigheid en kleurvastheid.
- Vlamvertragende werking: NEN-EN13501-1 A1 - Klasse A1 producten



zullen in geen enkele fase bijdragen aan brand, ook niet aan een volledig ontwikkelde brand. Om die reden wordt verondersteld dat zij ook voldoen aan alle eisen van de lagere klassen.





Raadpleeg de tekeningen vanaf pagina 7

Met Gargantua (p7)

1. Vooraleer je de centrale pot bevestigd aan de vier poten leg je het tafelblad met poten omgekeerd op schragen.
2. Verwijder eerst de middenpot als die al gemonteerd is.
3. Monteer het koppelstuk voor Inumbra aan de bovenkant van de centrale pot en bevestig deze met vier veerringen M8 en bouten M8x12 zoals vermeld op de tekening.
4. Positioneer deze nu aan de poten zodat het koppelstuk wat uitsteekt aan de bovenkant van het tafelblad. Bevestig met acht bouten M10x25 en moeren M10.
5. Plaats de Inumbra op het koppelstuk en zet deze vast door de meegeleverde hendel in het onderste gaatje te steken van de buis en aan te draaien. Open nu de parasol door de hendel in het bovenste gaatje van de buis te steken en te draaien. De parasol moet altijd volledig worden geopend of gesloten.

Met Pantagruel (p12)

1. Verwijder de Lazy Susan en het afdekschijfje.
2. Plaats het Inumbra bevestigingsstuk op de middelste opening van het tafelblad. Doe dit met conische-stuk naar boven gericht. Bevestig dit stuk vervolgens vast aan de tafel, door de bouten onderaan door de tafel te steken.



3. Leg nu de Lazy Susan terug op zijn plaats.
4. Plaats de Inumbra op de rvs buis en zet deze vast door de meegeleverde hendel in het onderste gaatje te steken van de buis en aan te draaien. Open nu de parasol door de hendel in het bovenste gaatje van de buis te steken en te draaien. De parasol moet altijd volledig worden geopend of gesloten.

Sokkel in beton (p15)

1. Plaats het eerste stuk op de grond, daar waar u de parasol wil opstellen. Schuif vervolgens het tweede stuk er over, zodat de sleuven in elkaar passen.
2. Bevestig de plastic dopjes onderaan de betonblokken: plaats bijgeleverde plug in het blindgat en bevestig dan de dop door middel van bijgeleverde schroef.
3. Plaats nu de 4 betonblokken op het positioneringskruis. Zorg ervoor dat de openingen in de betonblokken steeds boven de openingen in de onderplaat van het positioneringskruis passen. De kant waar de randen afgeschuind zijn, is de onderkant.
4. Plaats nu de rvs buis op de betonblokken en zorg ervoor dat de gaten in de rvs schijf mooi over de gaten van de betonblokken passen. Plaats het vlakke gedeelte van de kone daar waar u de hendel wil. De rvs buis kan nu vastgemaakt worden d.m.v. de 4 bijgeleverde bouten. Span deze aan met een steeksleutel van 17.
5. Nu kunt u de parasol op de rvs buis plaatsen. Zorg ervoor dat de stelschroef in de parasolbuis, juist voor het vlakke gedeelte van de kone op de rvs onderbuis zit, anders kan de parasol niet volledig op de kone geschoven worden. Eens de parasol volledig op de kone zit, kan hij niet meer ronddraaien. Indien dit toch het geval is, moet de parasol voorzichtig rond worden gedraaid tot hij toch volledig over de kone schuift.



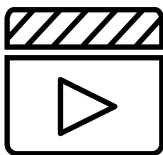
Sokkel in beton op wielen (p18)

1. Plaats de de 4 betonblokken op het frame met wielen. Zorg ervoor dat de openingen in de betonblokken steeds boven de openingen in de onderplaat van het positioneringskruis passen. De kant waar de randen afgeschuind zijn, is de onderkant.
2. Plaats nu de rvs buis op de betonblokken en zorg ervoor dat de gaten in de rvs schijf mooi over de gaten van de betonblokken passen. Plaats het vlakke gedeelte van de kone daar waar u de hendel wil. De rvs buis kan nu vastgemaakt worden d.m.v. de 4 bijgeleverde bouten. Span deze aan met een steeksleutel van 17.
3. Nu kunt u de parasol op de rvs buis plaatsen. Zorg ervoor dat de stelschroef in de parasolbuis, juist voor het vlakke gedeelte van de kone op de rvs onderbuis zit, anders kan de parasol niet volledig op de kone geschoven worden. Eens de parasol volledig op de kone zit, kan hij niet meer ronddraaien. Indien dit toch het geval is, moet de parasol voorzichtig rond worden gedraaid tot hij toch volledig over de kone schuift.

Grondverankering (p20)

1. Plaats de rvs onderbuis op de plaats waar u de parasol wil opstellen en maak deze stevig vast aan de ondergrond d.m.v. ankerbouten (of de bevestigingsmiddelen die best geschikt zijn voor uw ondergrond).
2. Nu kunt u de parasol op de rvs buis plaatsen. Zorg ervoor dat de stelschroef in de parasolbuis, juist voor het vlakke gedeelte van de kone op de rvs onderbuis zit, anders kan de parasol niet volledig op de kone geschoven worden. Eens de parasol volledig op de kone zit, kan hij niet meer ronddraaien. Indien dit toch het geval is, moet de parasol voorzichtig rond worden gedraaid tot hij toch volledig over de kone schuift.





Bekijk de onderhoudsvideo's op onze website:

www.extremis.com/onderhoud

Hi-tech polyester

REINIGEN

Indien vuil

Reinig het parasoldoek en de hoes door ze te spoelen met water en handzeep of, indien nodig, Extremis multireiniger.

Roestvast staal

DAGELIJKSE REINIGING

Geregeld en na elk gebruik

Maak schoon met lauw water en een mild schoonmaakmiddel of Extremis Multi Cleaner.

GEREGELD REINIGEN

Indien vuil

Wij raden aan om het geregeld schoon te maken met een RVS-reiniger en -beschermer.





Onze hoofdzetel:
Couthoflaan 20b
B-8972, Poperinge
info@extremis.com
+ 32 57 346020

extremis.com

Volg ons op



Alle rechten voorbehouden. Tenzij anders vermeld, zijn alle ontwerpen en afbeeldingen in deze publicatie auteursrechtelijk beschermd en eigendom van Extremis. Geen enkel onderdeel van deze publicatie mag gekopieerd of verdeeld worden zonder voorafgaande, schriftelijke toestemming van Extremis. Eigenaars van afbeeldingen waar Extremis geen auteursrechten op heeft, worden hier vermeld. We hebben alles in het werk gesteld om een exhaustieve namenlijst op te stellen. Neem in geval van een vermeende schending van het auteursrecht contact op met de redactiemedewerkers. © Extremis

LAB016