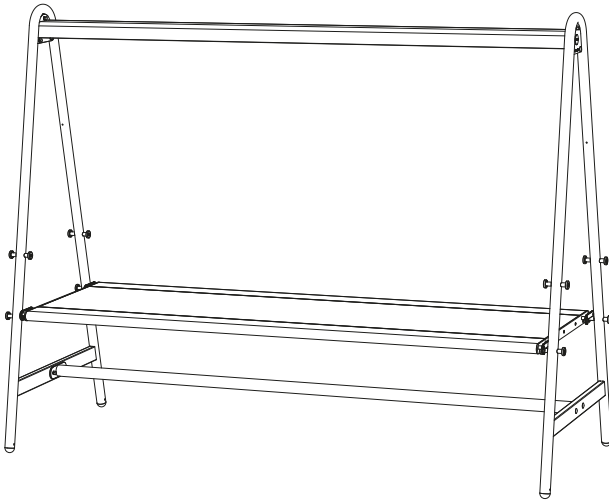


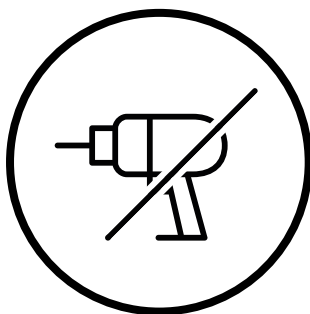
AMAi

Version à thermolaquage



extremis®

**IMPORTANT! LISEZ ATTENTIVEMENT
CE MANUEL ET CONSERVEZ-LE POUR
RÉFÉRENCE ULTÉRIEURE!**



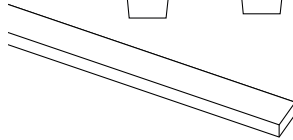
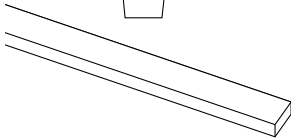
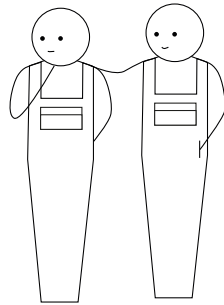
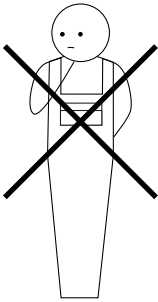
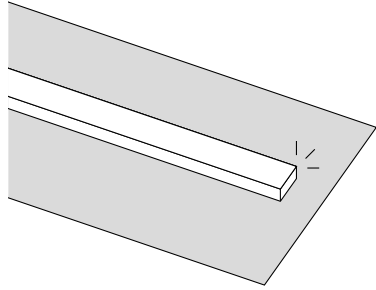
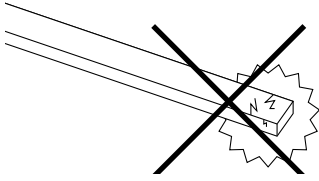


Table de matières ^{1/4}

Kit de montage [↗]

Vue en éclaté [↗]

Montage module standard [↗]

Montage module d'extension [↗]

Ce PDF est interactif

Vous pouvez facilement naviguer dans ce manuel, en passant en douceur d'une page à l'autre.

Table de matières ^{2/4}

Table d'appoint [↗]

Montage support d'écran [↗]

Montage fixation plateau [↗]

Montage pieds de mise à niveau [↗]

Ce PDF est interactif

Vous pouvez facilement naviguer dans ce manuel, en passant en douceur d'une page à l'autre.

Table de matières ^{3/4}

Montage ancrage au sol [↗]

Montage crochet de suspension [↗]

Montage module LED [↗]

Montage de plusieurs modules LED [↗]

Ce PDF est interactif

Vous pouvez facilement naviguer dans ce manuel, en passant en douceur d'une page à l'autre.

Table de matières ^{3/4}

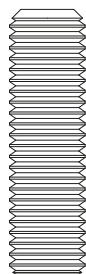
Montage auvent (market) [↗]

Avertissements - Instructions -
Entretien [↗]

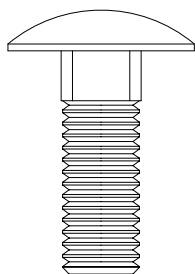
Ce PDF est interactif

Vous pouvez facilement naviguer dans ce manuel, en passant en douceur d'une page à l'autre.

Kit de montage



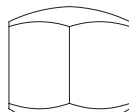
2 x M10x35



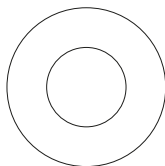
4 x M10x25



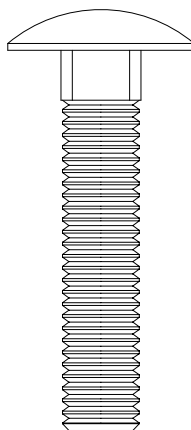
2 x dop



12 x M10

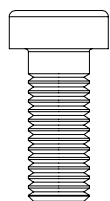


12 x washer M10

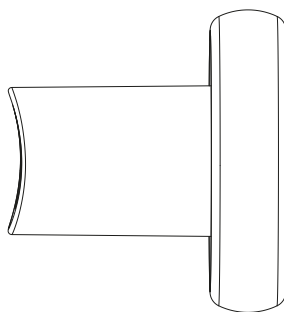


4 x M10x45

Kit de montage **AMA284** pour fixer les cadre en A



8 x M8x20

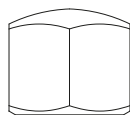


8 x Embout en plastique

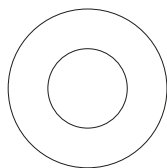


4 x Goupille

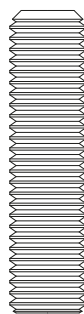
Kit de montage **AMA201-1** pour fixer les embouts en plastique au cadre en A



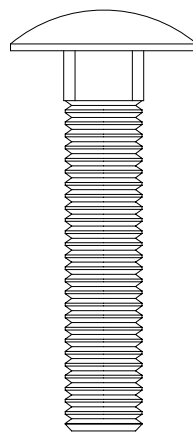
8 x M10



8 x M10



3 x M10x40

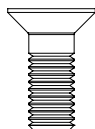


2 x M10x50

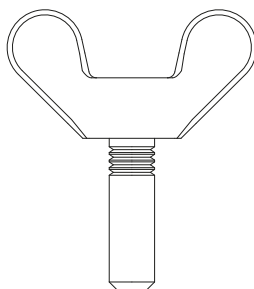
Kit de montage **AMA239-1** pour fixer le module d'extension



4 x spacer

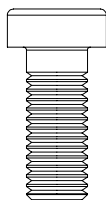


4 x M6x16

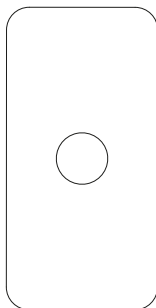


4 x M6x20

Kit de montage **AMA440** pour fixer le fixation plateau



2 x M8x20



2 x Plaque de raccordement

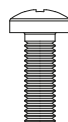
Kit de montage **AMA442** pour fixer l'ancrage au sol



4 x Spacer

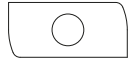


4 x M4x20

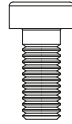


4 x M4x12

Kit de montage **AMA435** pour fixer le support d'écran

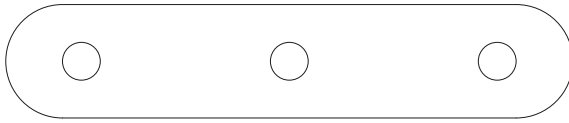


écrou à rainure



2 x M5x12

Kit de montage **AMA517** pour fixer le crochet de suspension



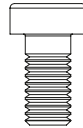
6 x plaque plate



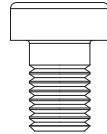
4 x goupilles cylindriques



6 x M6



6 x M6x12

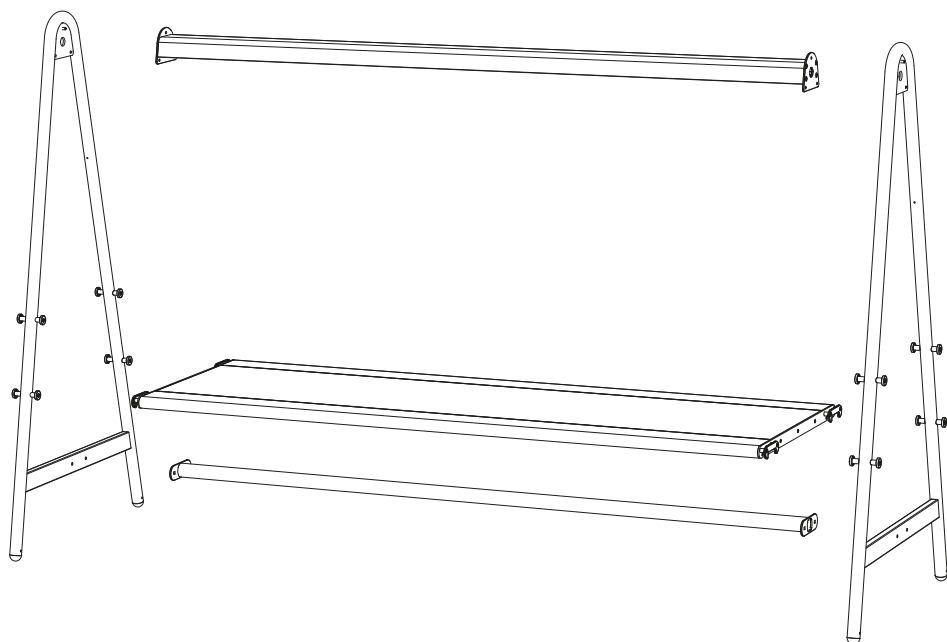


6 x M8x12

Kit de montage **AMA433-1** pour fixer l'auvent



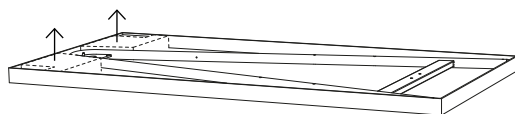
Vue en éclaté



Module standard - Thermolaquée

1.

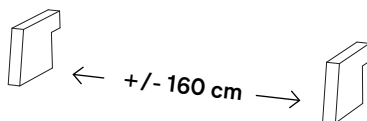
N° 5



N° 17

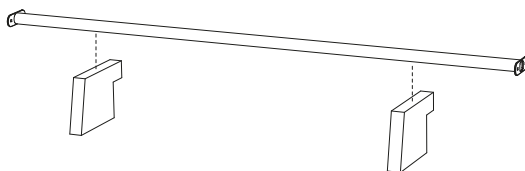


20'

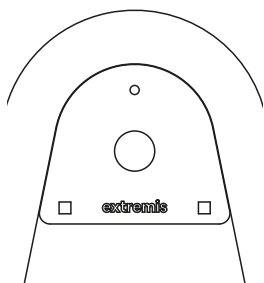


Pour le reste du montage, utilisez les blocs de polystyrène contenus dans l'emballage des cadres en A!

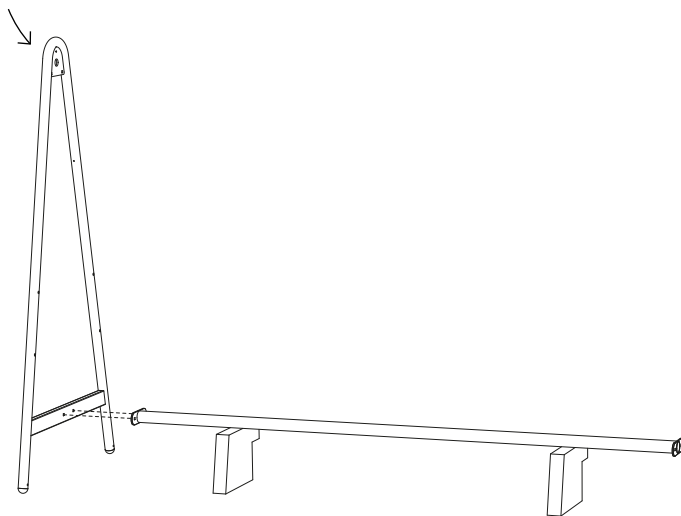
2.



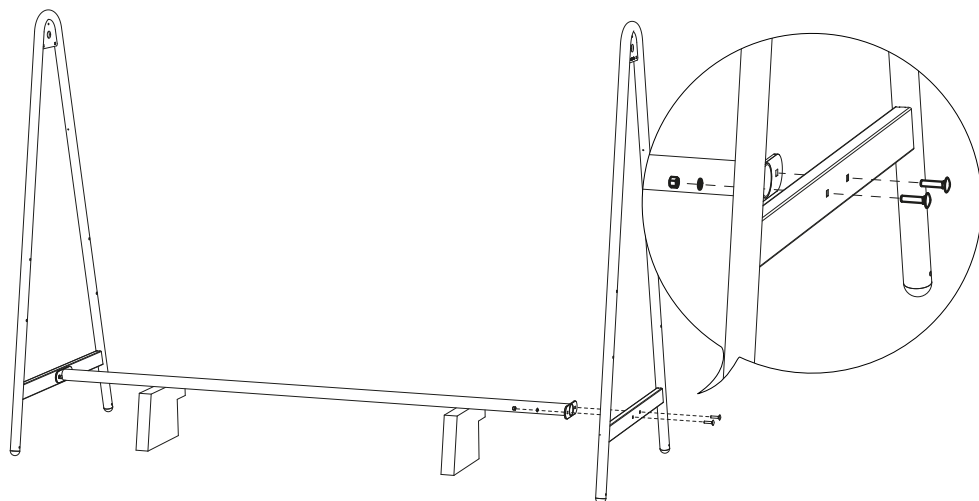
3a.



**Logo sur l'extérieur,
des deux côtés**



3b.

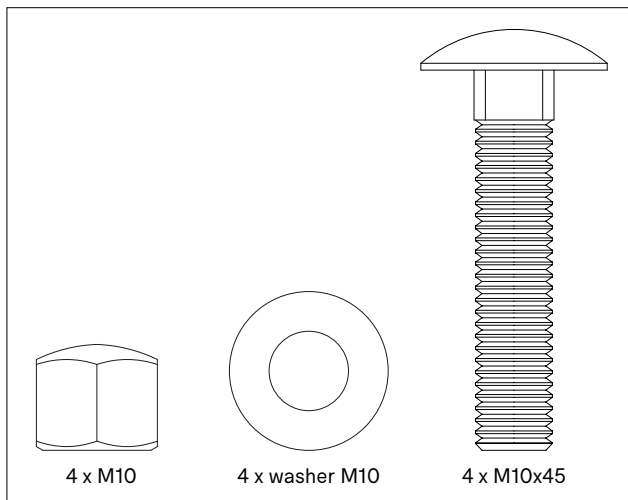


Procédez ainsi pour les deux
cadres en A, ne serrez pas !

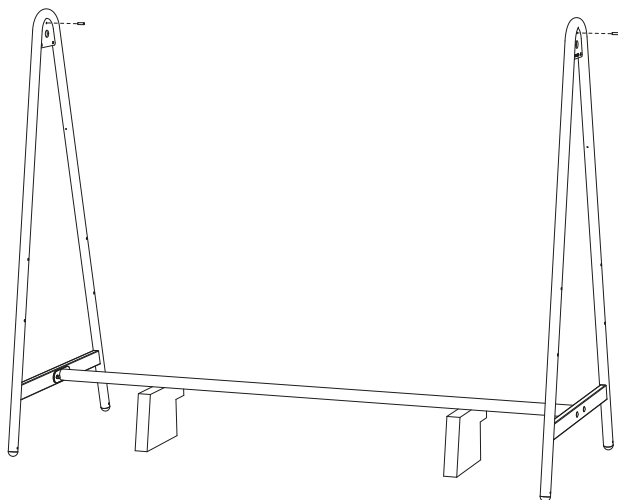
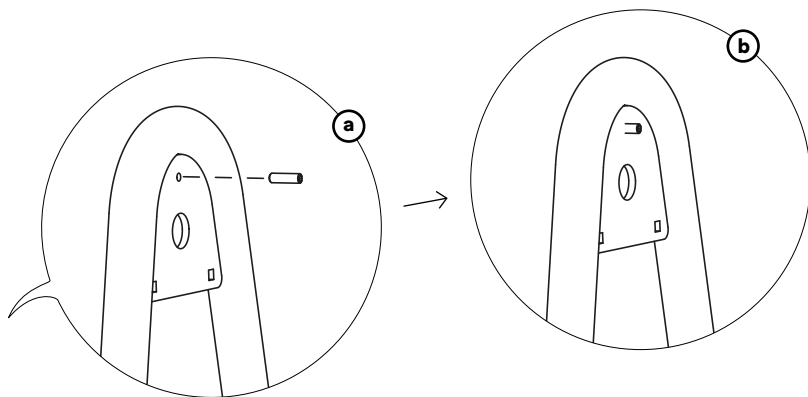
AMA284



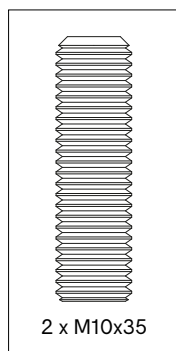
Serrez avec précaution!
Une force excessive
peut endommager le
revêtement !



4.



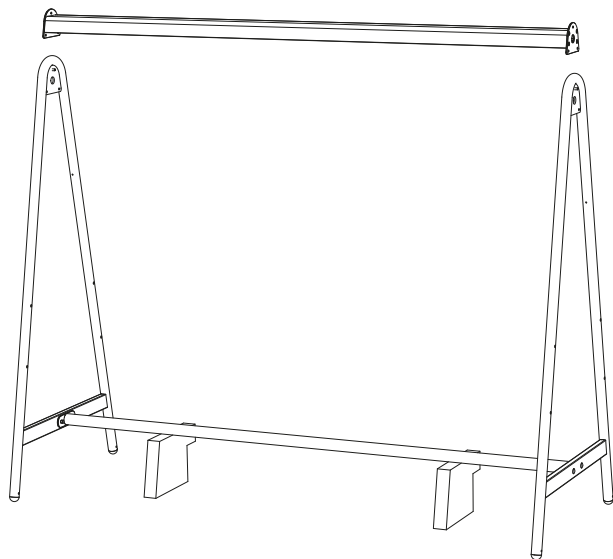
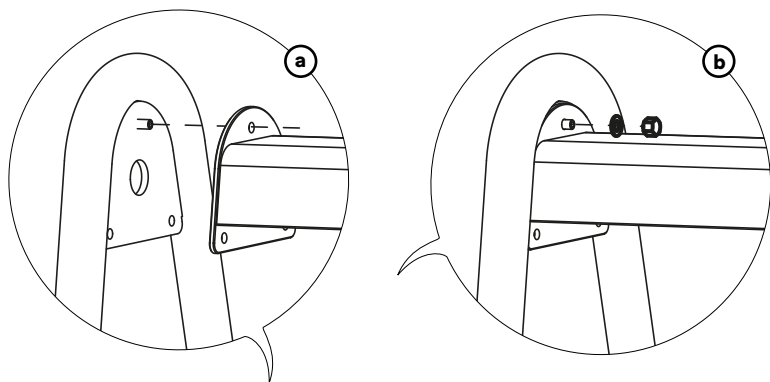
AMA284



Assurez-vous que la vis de réglage est centrée sur le cadre A. Procédez ainsi pour les deux cadres en A.

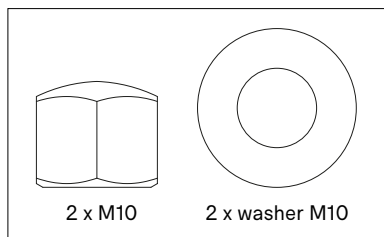
5. Passez à la page 58 si vous souhaitez monter une module LED ↗

Passez à la page 67 si vous souhaitez monter une auvent (market) ↗



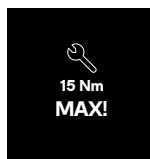
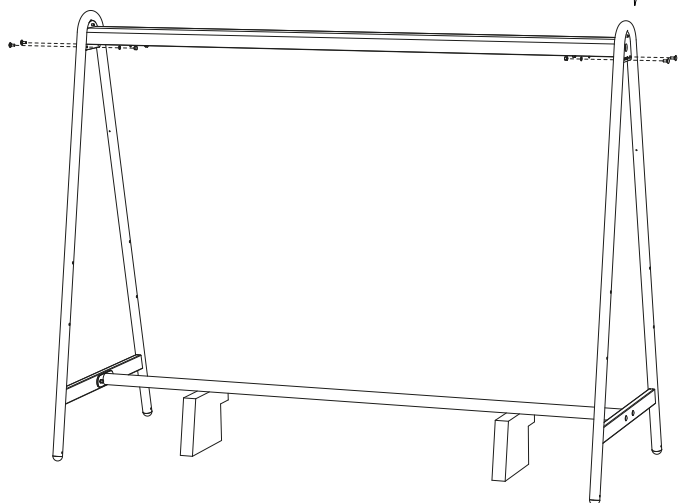
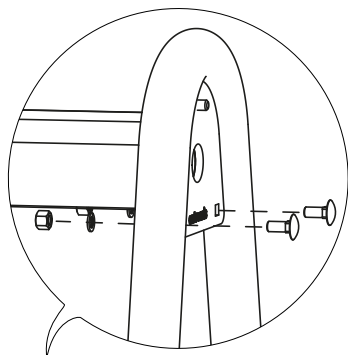
AMA284

**Faites de même pour les
deux côtés**



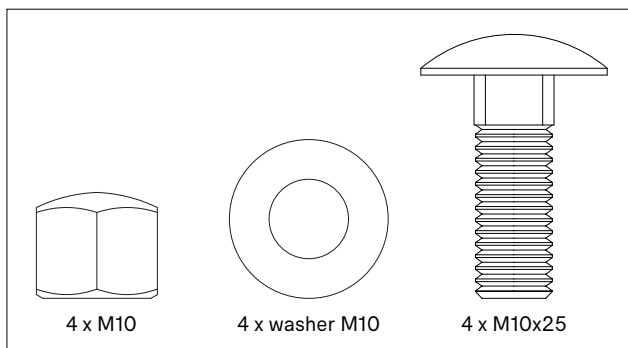
6.

Procédez ainsi pour les deux cadres en A, serrez maintenant toutes les boulons!



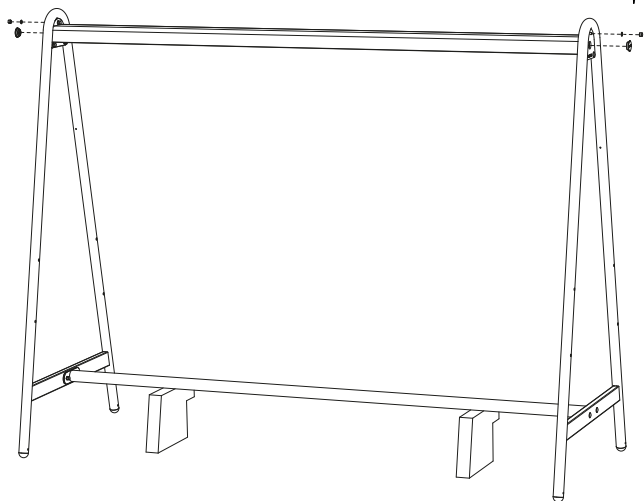
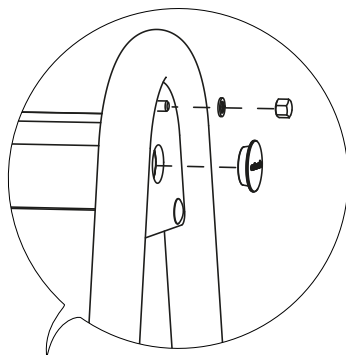
Serrez avec précaution!
Une force excessive
peut endommager le
revêtement !

AMA284

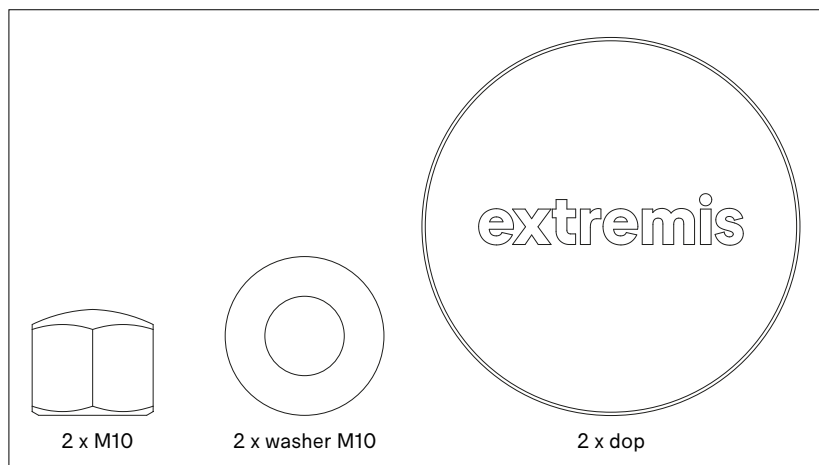


7.

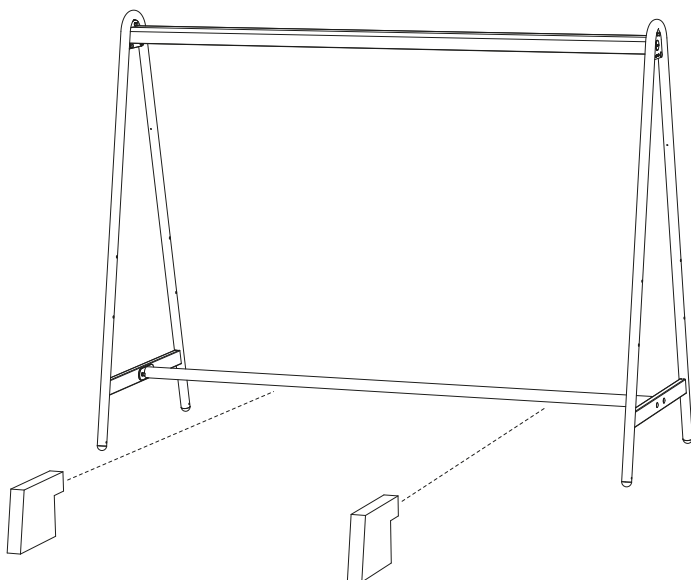
Procédez ainsi pour les
deux cadres en A



AMA284

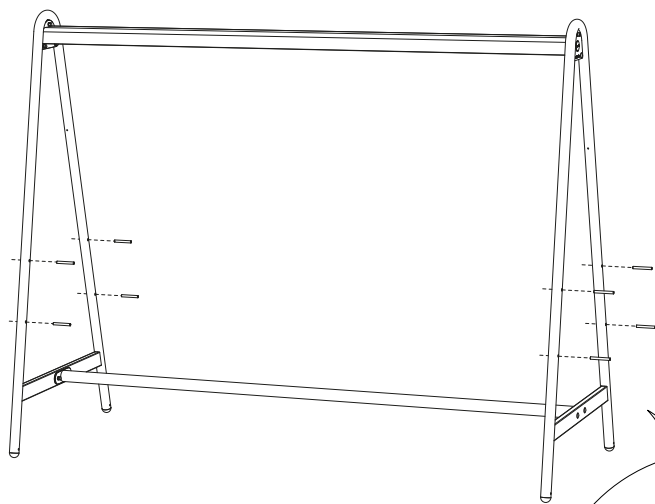


8.

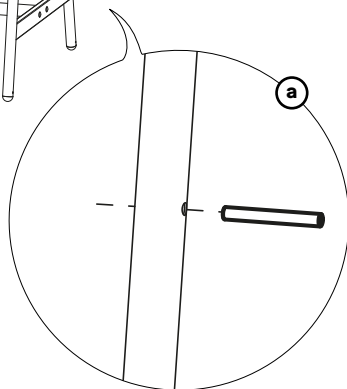
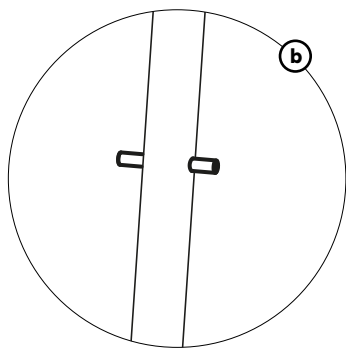


Retirez les blocs de polystyrène expansé

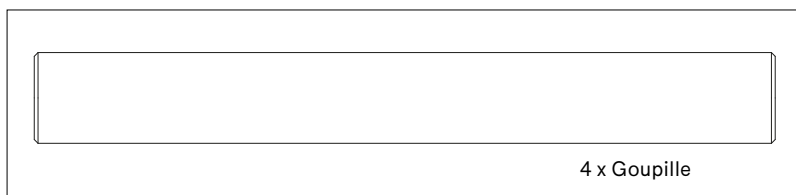
9.



Procédez ainsi pour les
deux cadres en A

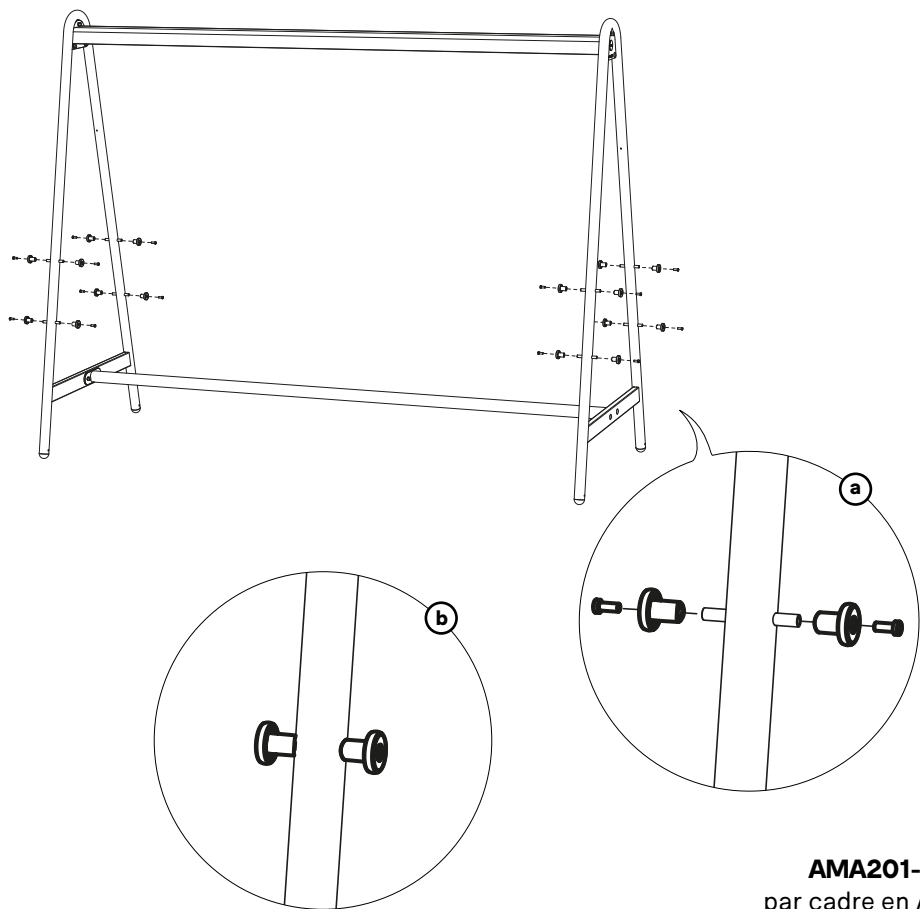


AMA201-1
par cadre en A



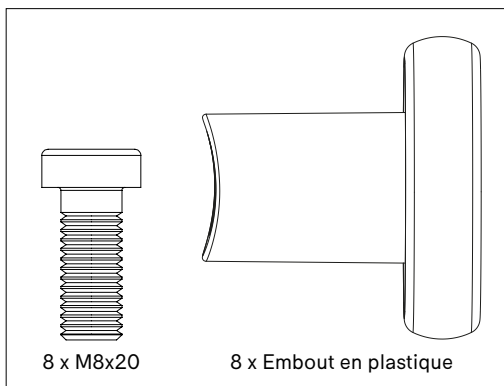
4 x Goupille

10.

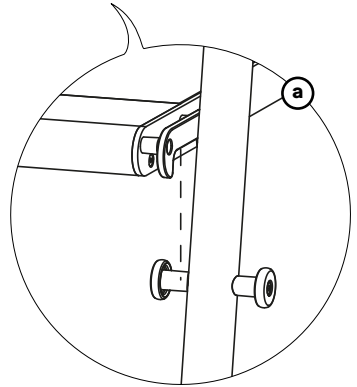
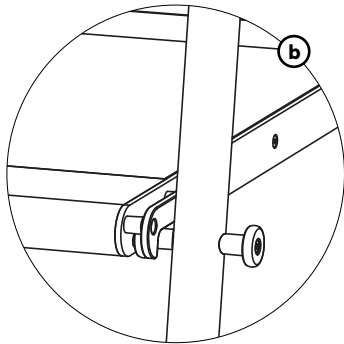
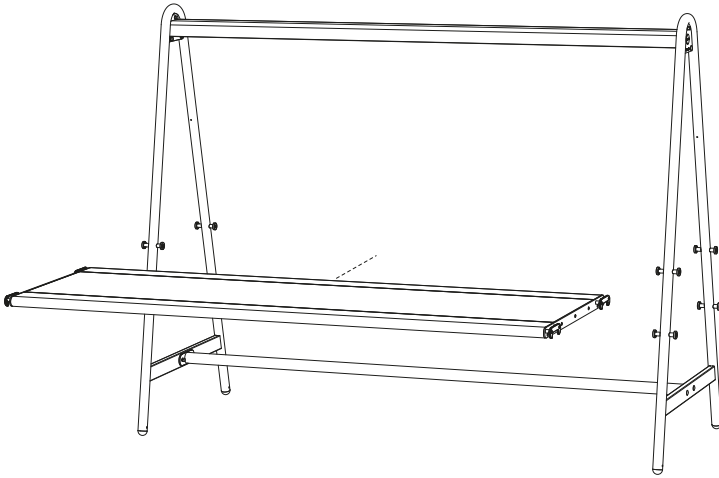


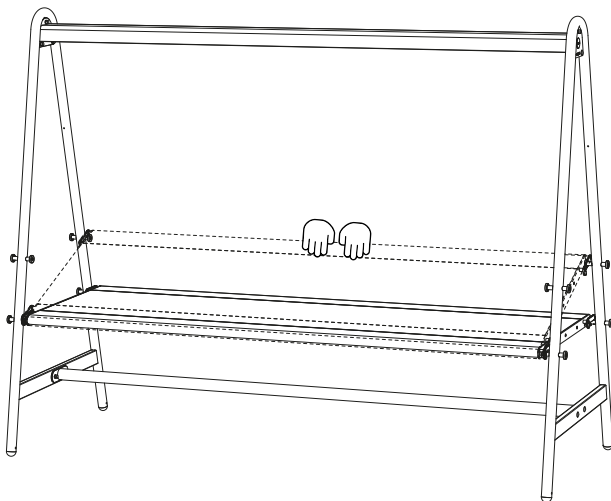
AMA201-1
par cadre en A

**Procédez ainsi pour les deux
cadres en A**

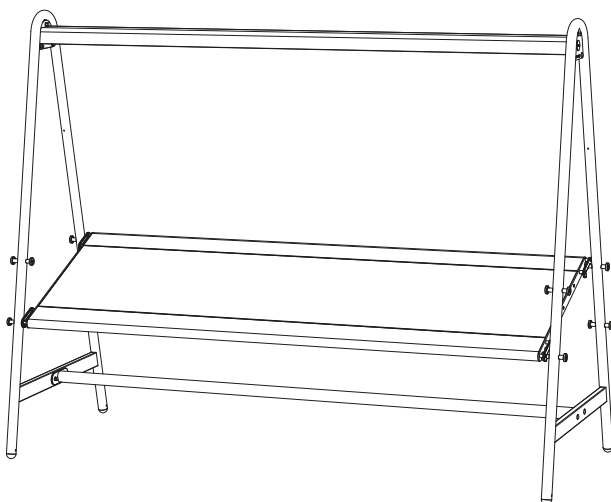


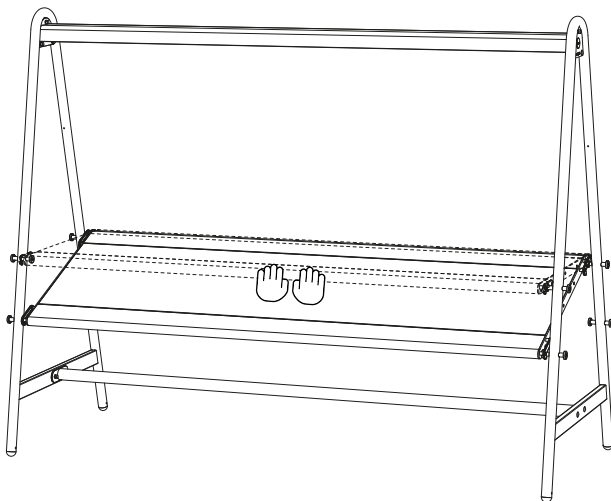
11.



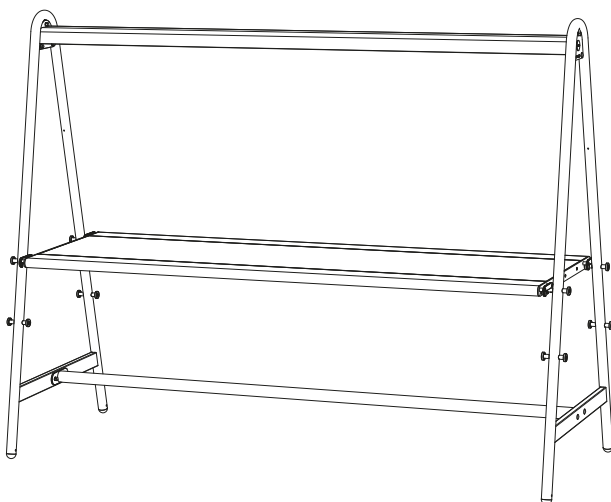


1er côté vers le haut et tirez.
Veillez à toujours maintenir le plateau en son centre
lorsque vous le déplacez vers le haut ou vers le bas!



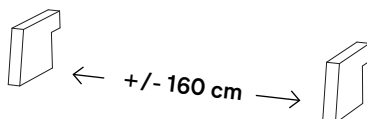
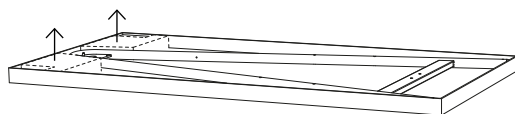


2ème côté vers le haut et poussez.
Veillez à toujours maintenir le plateau en son centre
lorsque vous le déplacez vers le haut ou vers le bas!



Module d'extension - Thermolaquée

1.



N° 5



N° 17

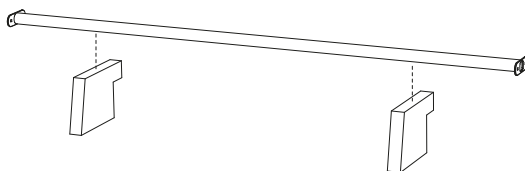


35' - ...'

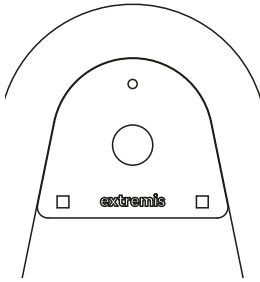


Pour le reste du montage, utilisez les blocs de polystyrène contenus dans l'emballage des cadres en A!

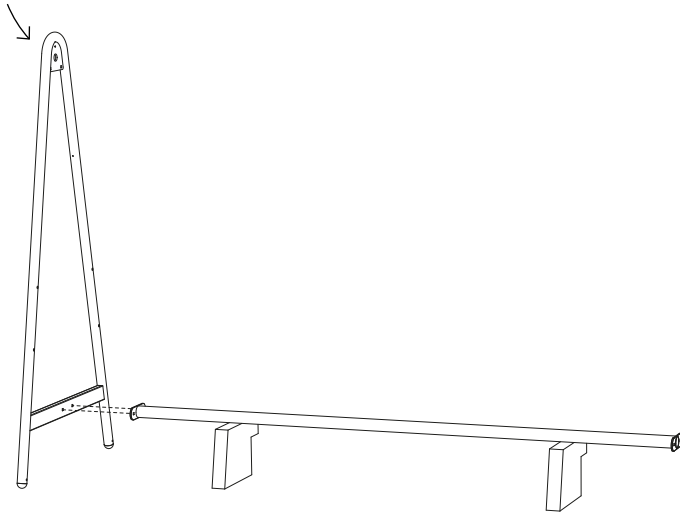
2.



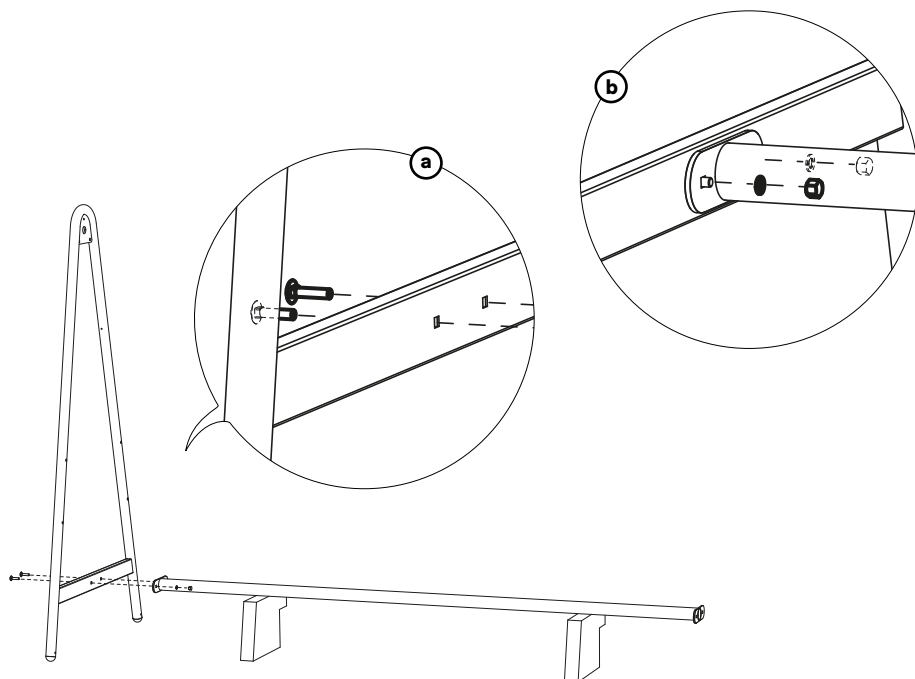
3a.



Logo à l'extérieur

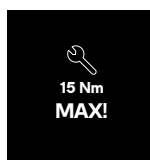


3b.

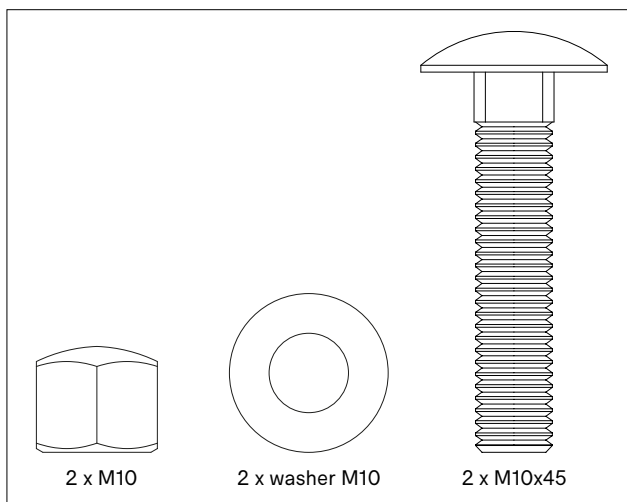


Ne serrez pas !

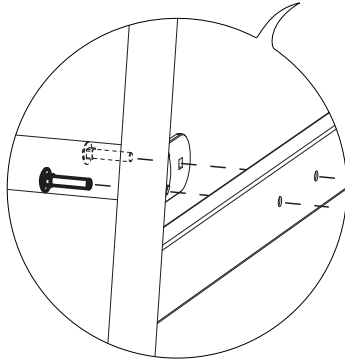
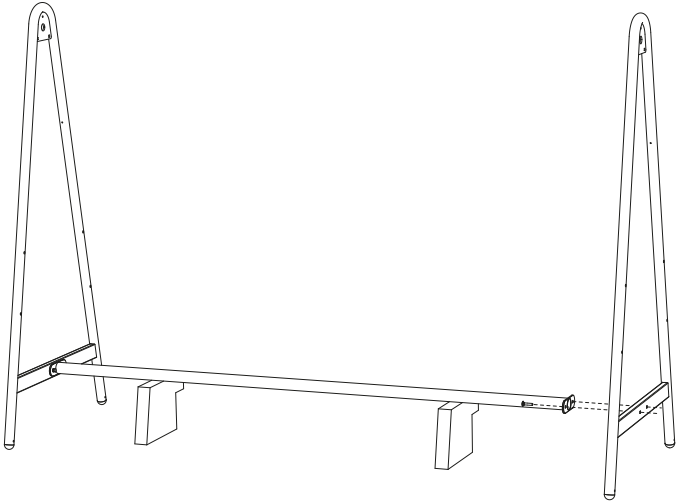
AMA284



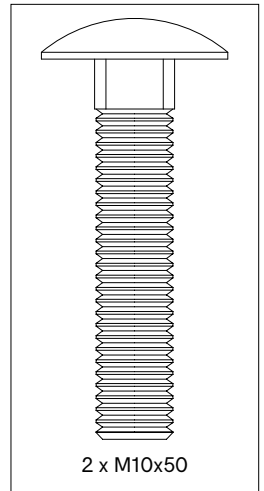
Serrez avec précaution!
Une force excessive
peut endommager le
revêtement !



4.

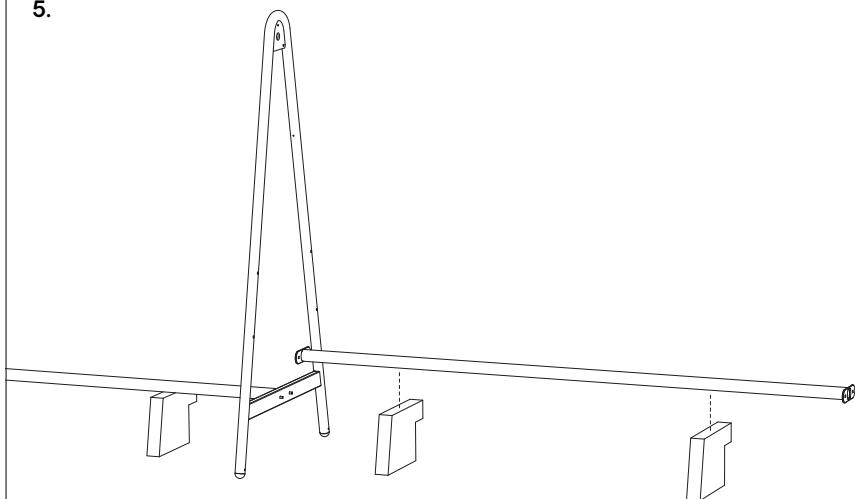


AMA239-1

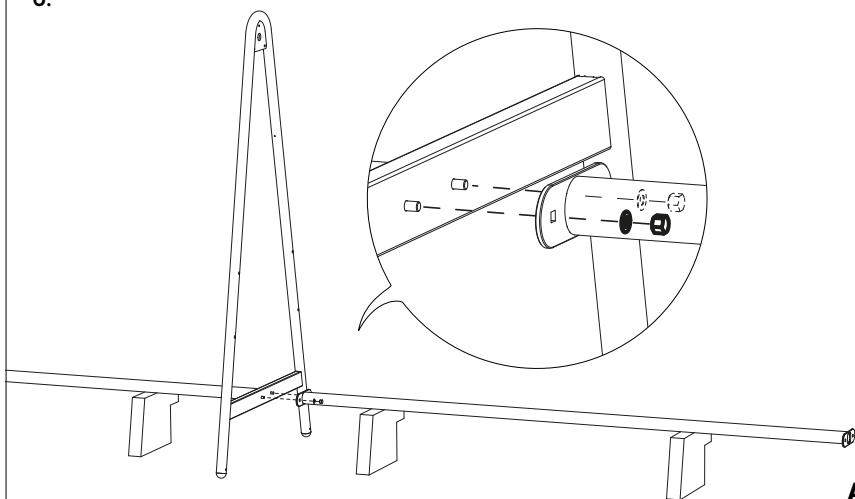


2 x M10x50

5.

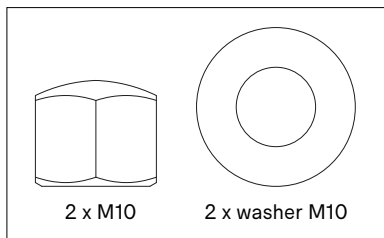


6.

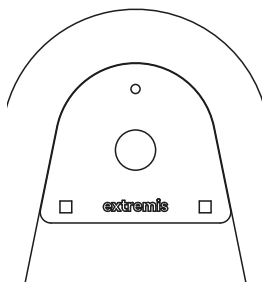


AMA239-1

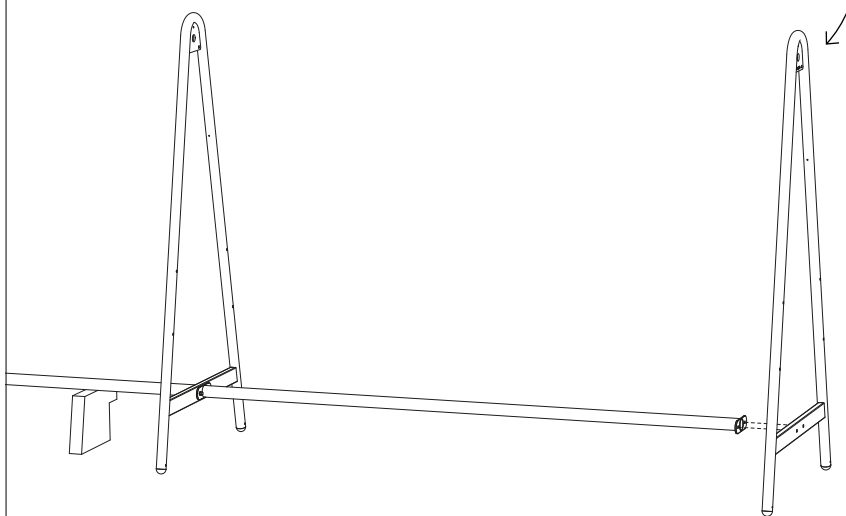
Ne serrez pas !



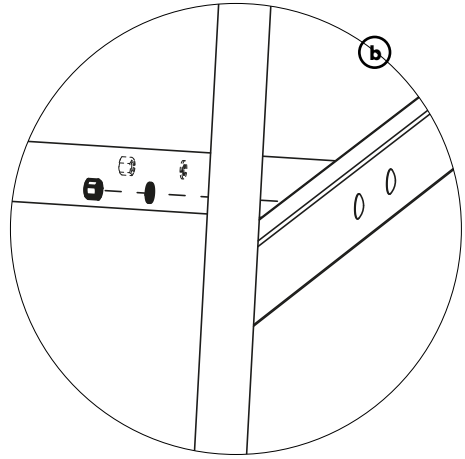
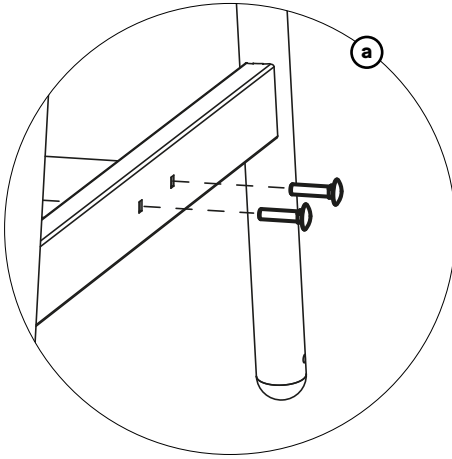
7a.



Logo à l'extérieur

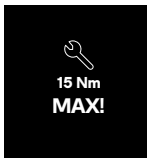


7b.

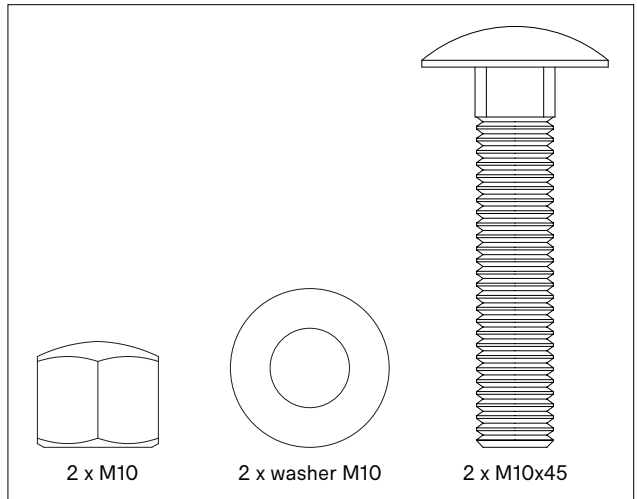


Faites de même pour les
deux côtés

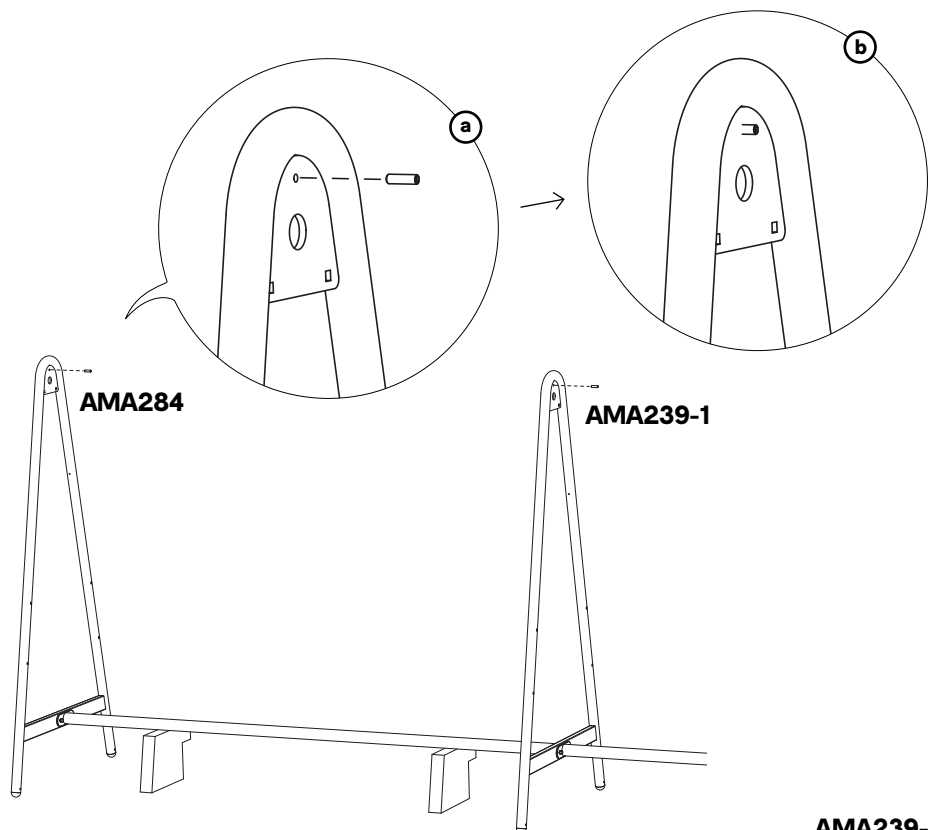
AMA284



Serrez avec précaution!
Une force excessive
peut endommager le
revêtement !



8.



AMA284

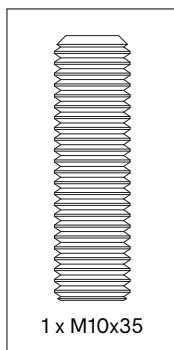
AMA239-1

AMA239-1

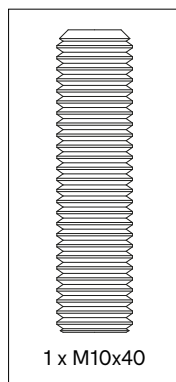
Par cadre en
A central

AMA284

Par cadre en
A extérieur



1 x M10x35

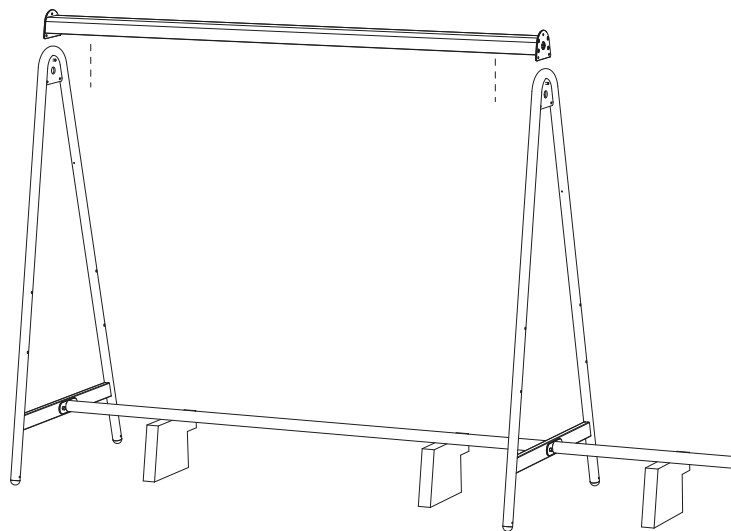
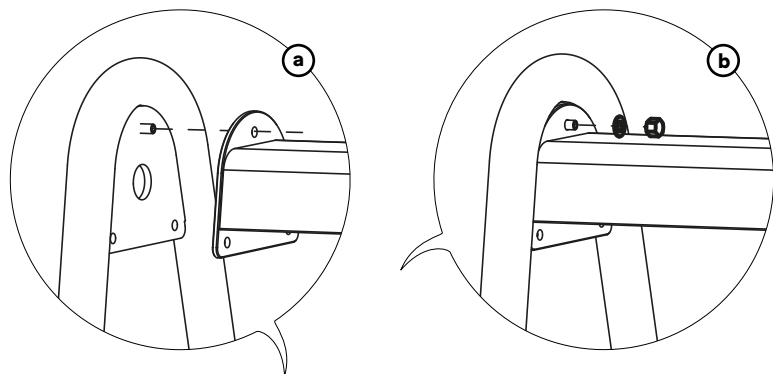


1 x M10x40

**Assurez-vous que la vis de réglage est
centrée sur le cadre A.**

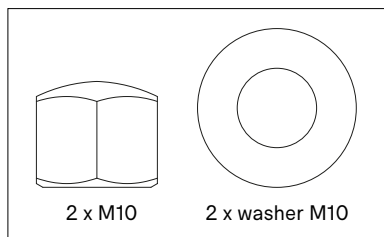
9. Passez à la page 58 si vous souhaitez monter une module LED ↗

Passez à la page 67 si vous souhaitez monter une auvent (market) ↗

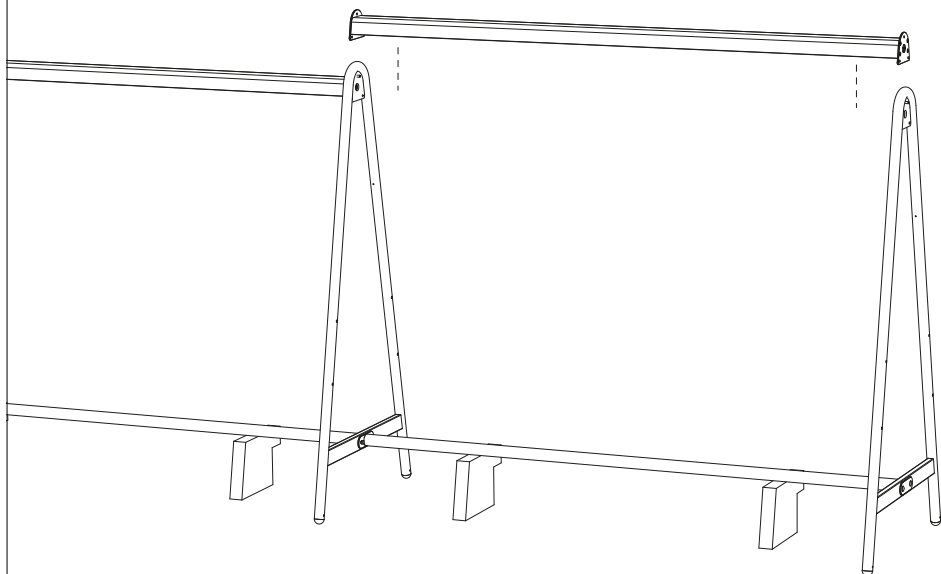
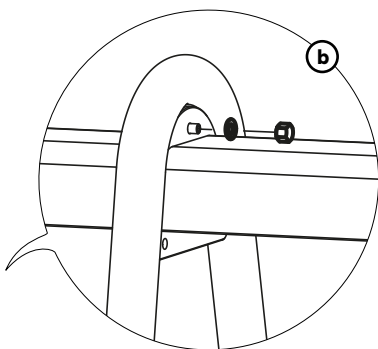
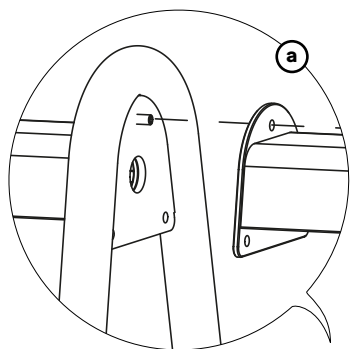


AMA284

**Logo sur l'extérieur, des
deux côtés**

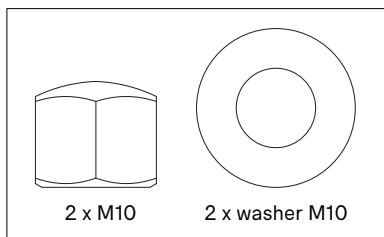


10.



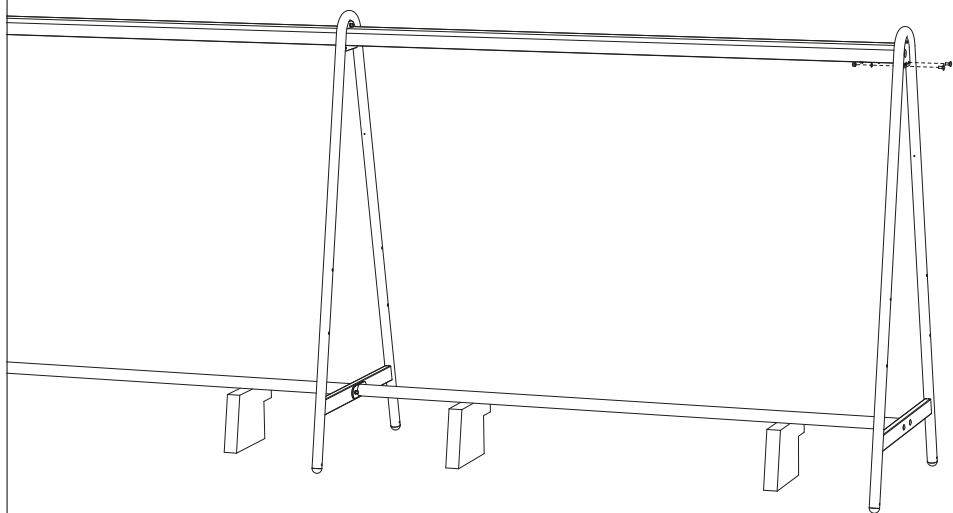
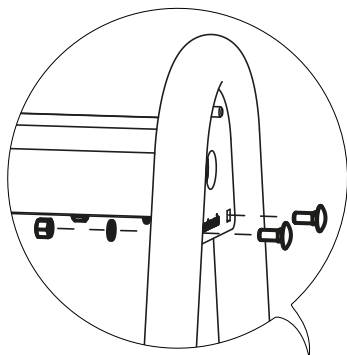
AMA284

**Logo sur l'extérieur, des
deux côtés**



11a.

Procédez ainsi pour les deux
cadres en A extérieurs, serrez
toutes les boulons!

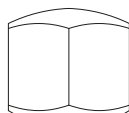


AMA284

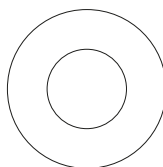
Par cadre en A
extérieur


15 Nm
MAX!

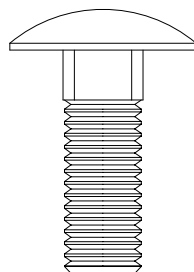
Serrez avec précaution!
Une force excessive
peut endommager le
revêtement !



2 x M10



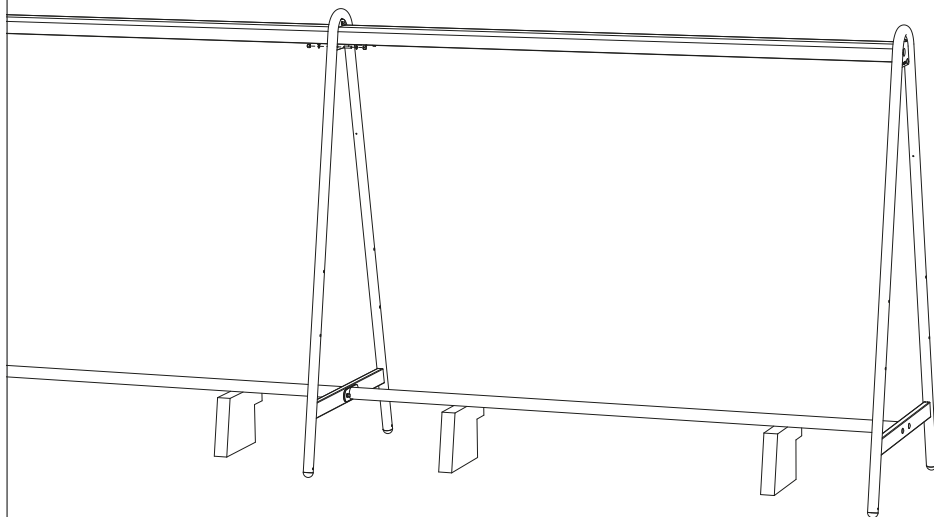
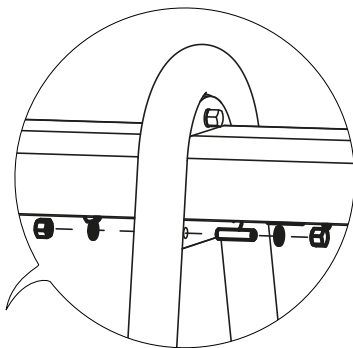
2 x washer M10



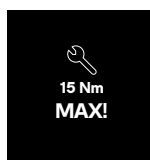
2 x M10x25

11b.

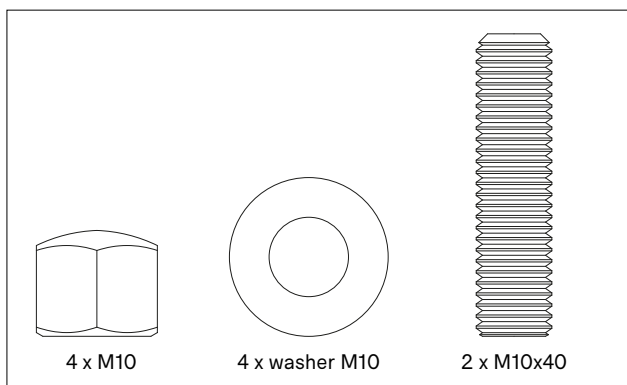
Procédez ainsi pour
tous les cadres A
centraux



AMA285
Par cadre en
A central

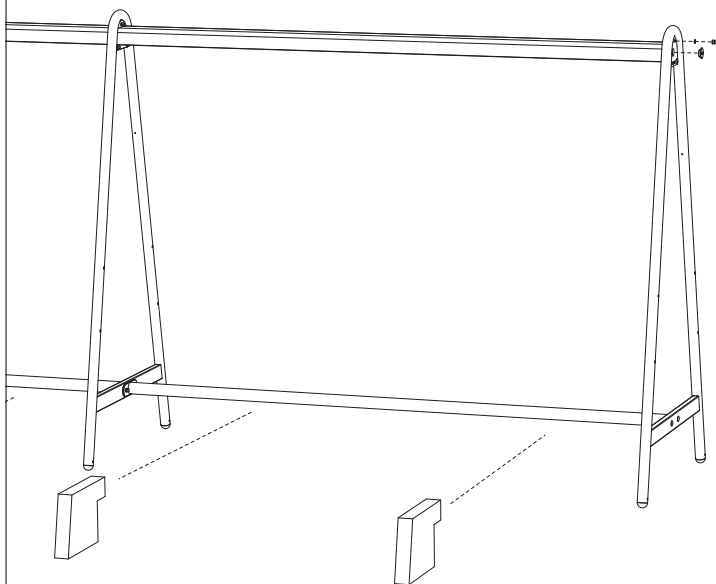
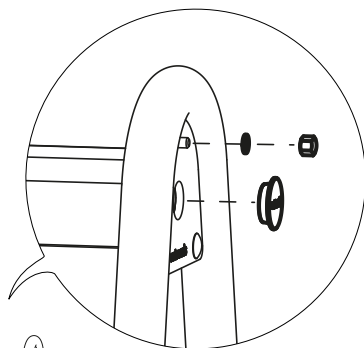


Tighten carefully!
Excessive force may
damage the coating!

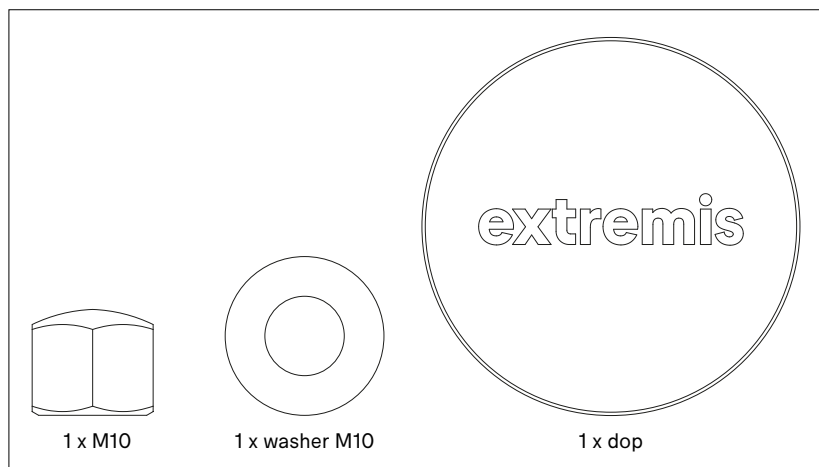


12.

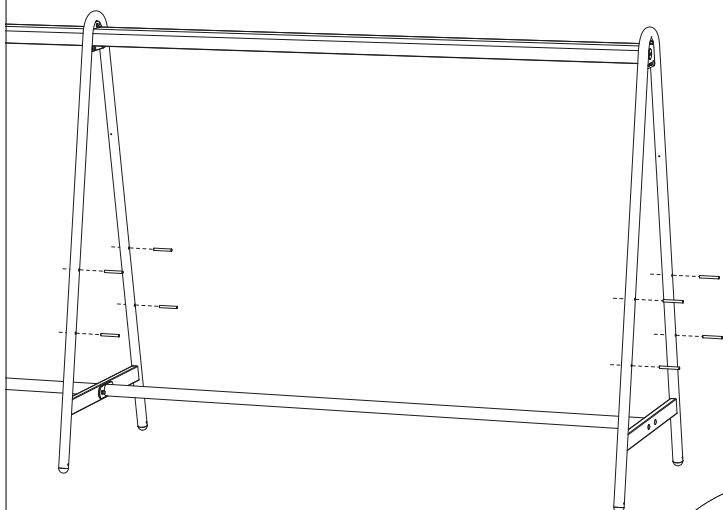
Procédez ainsi pour les deux
cadres en A extérieurs



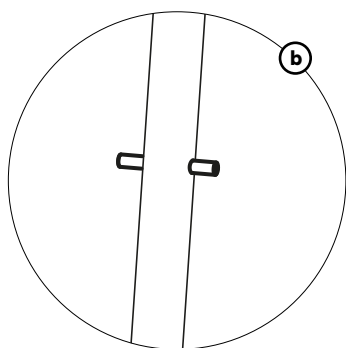
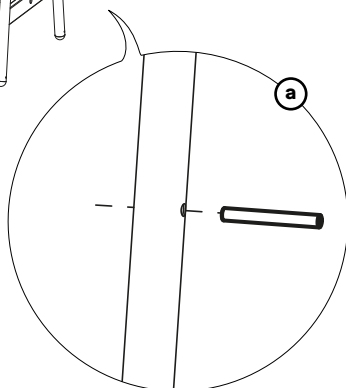
AMA284
Par cadre en
A extérieur



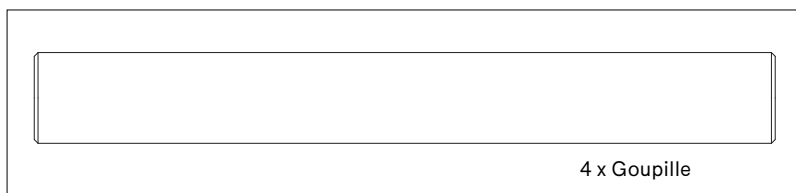
13.



**Procédez ainsi pour tous
les cadres en A**

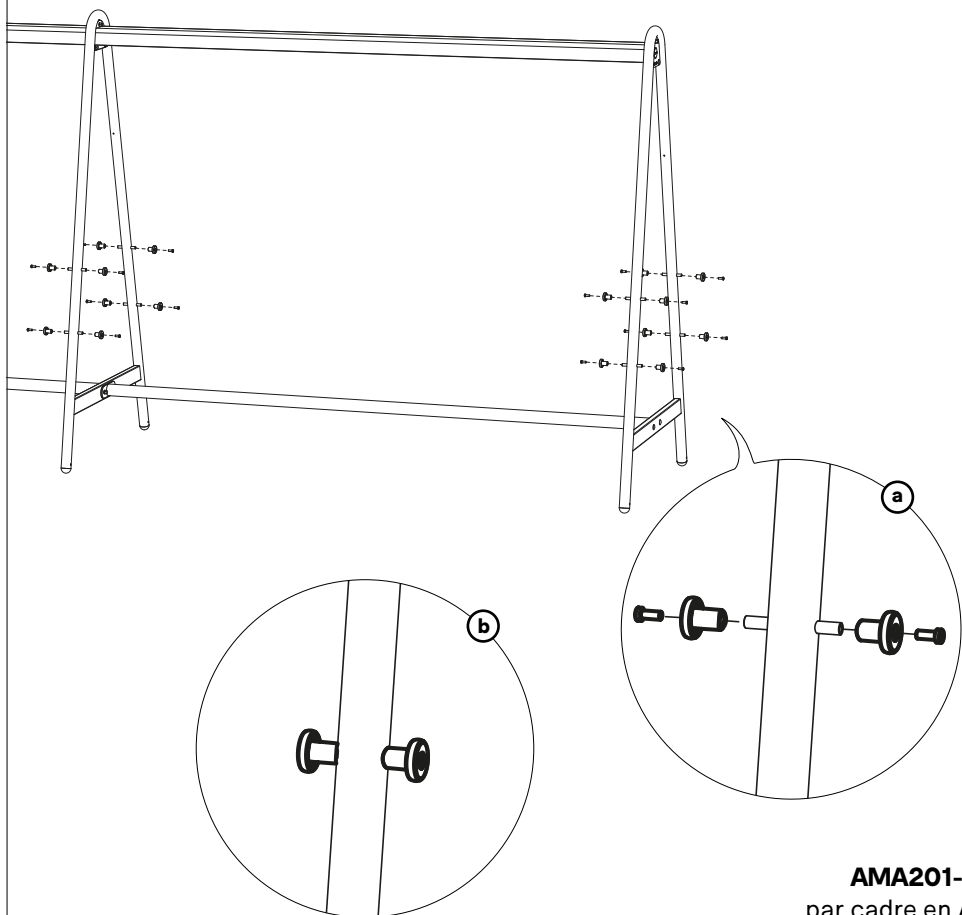


AMA201-1
par cadre en A



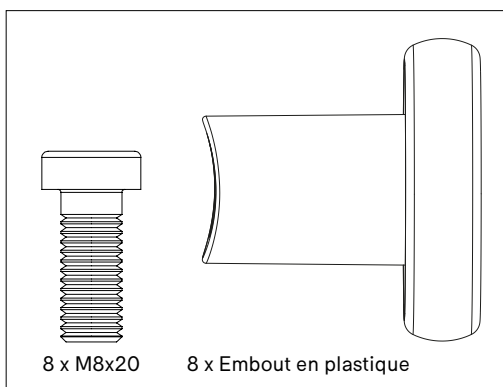
4 x Goupille

14.



AMA201-1
par cadre en A

**Procédez ainsi pour tous les
cadres en A**



15.

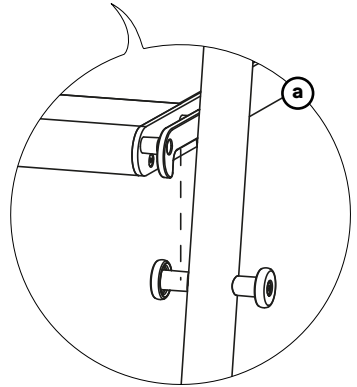
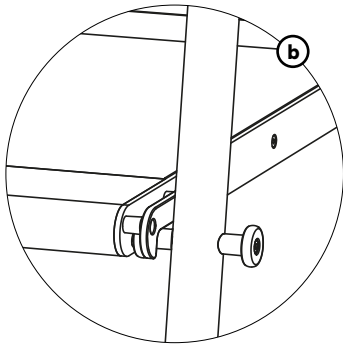
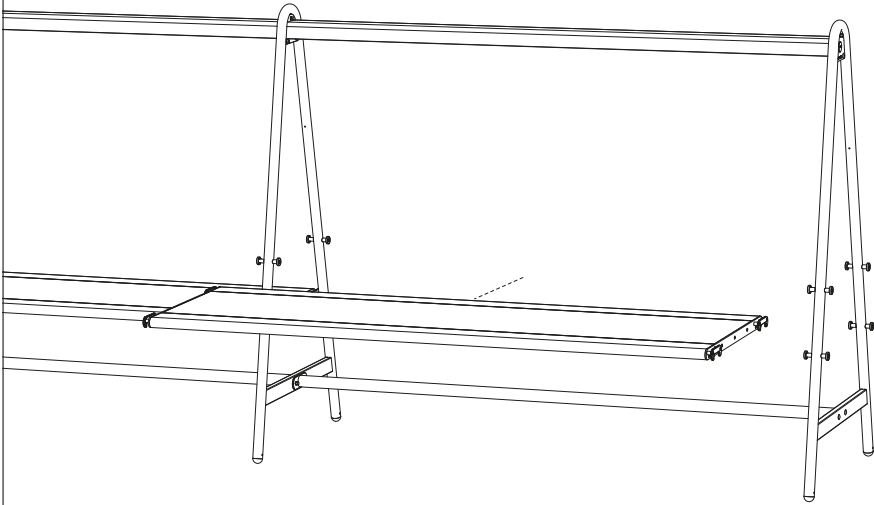
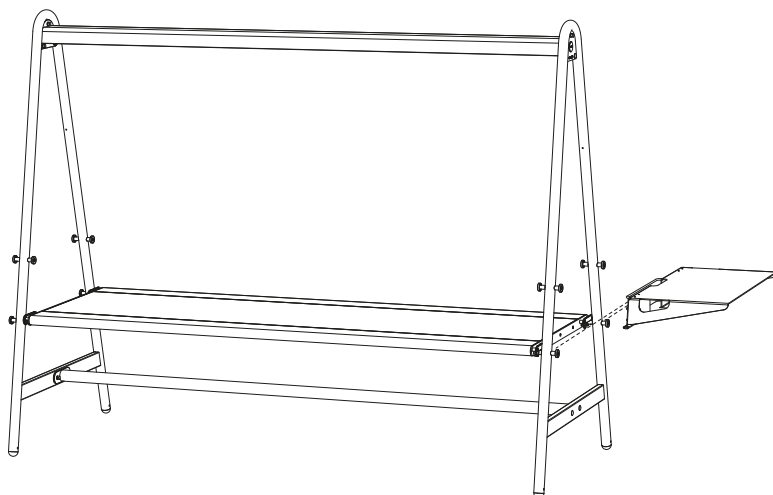
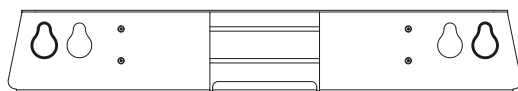
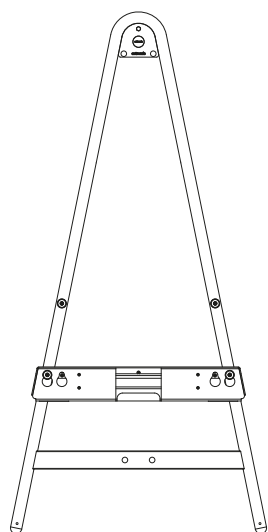


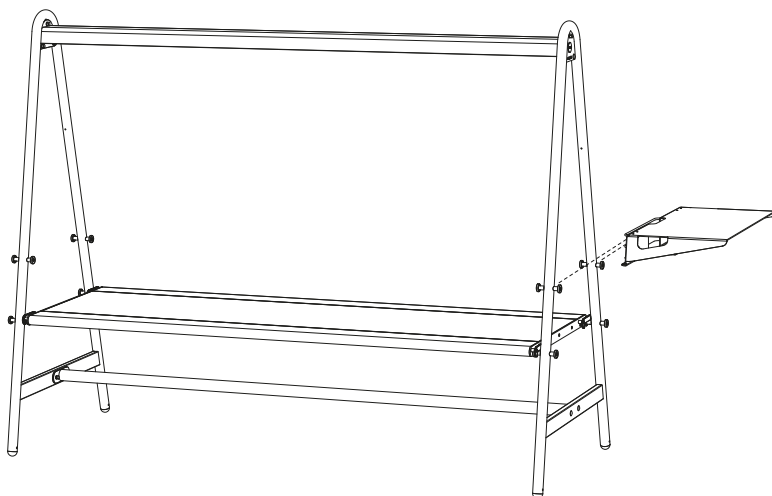
Table d'appoint

1.

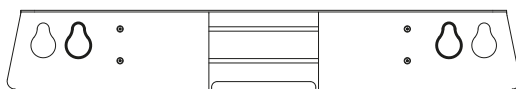
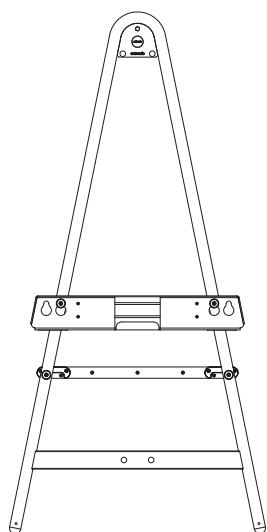


Position la plus basse :
utiliser les orifices extérieurs



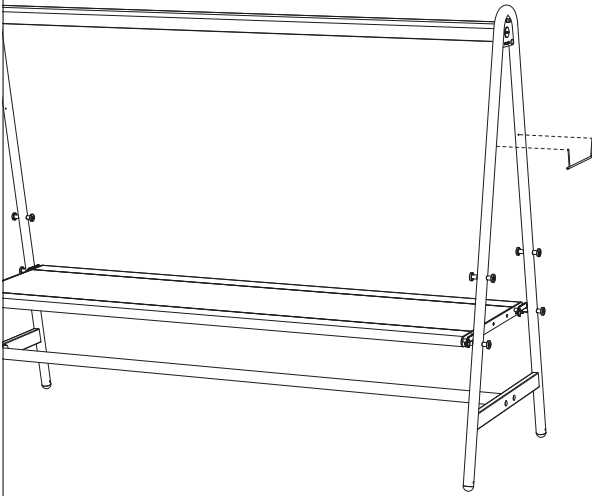


**Position la plus haute :
utilisez les orifices intérieurs**

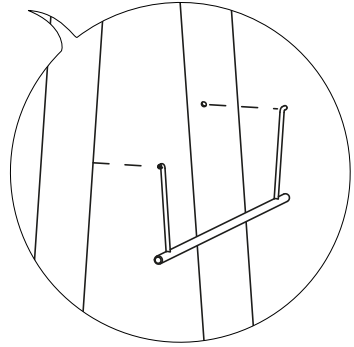


Support d'écran

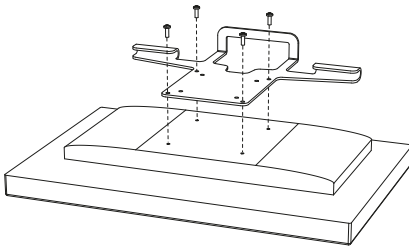
1.



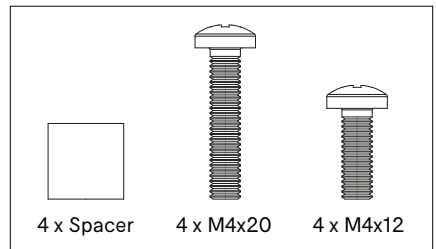
5'



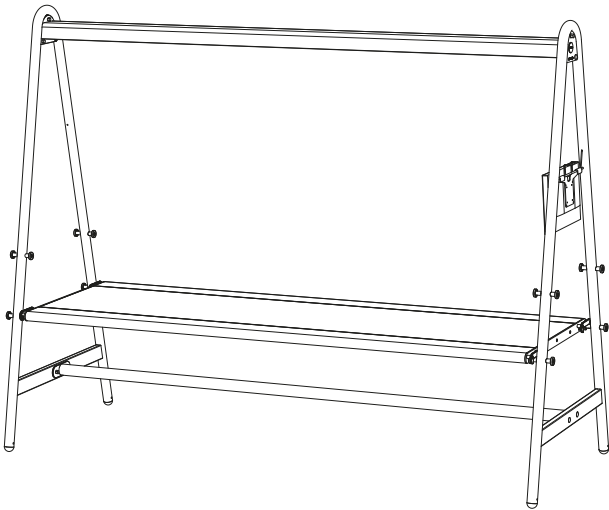
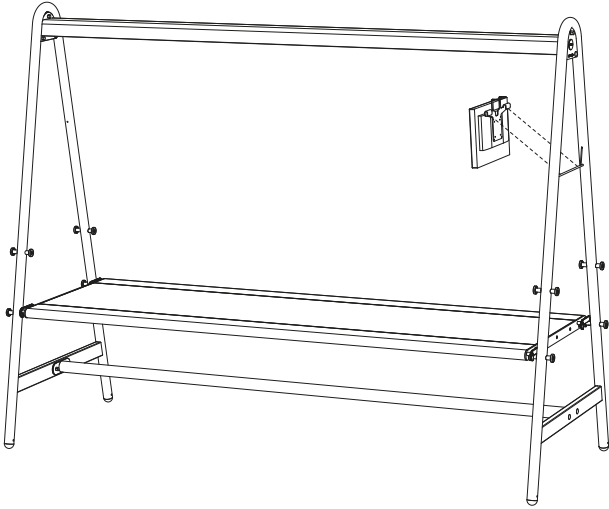
2.



AMA435



3.



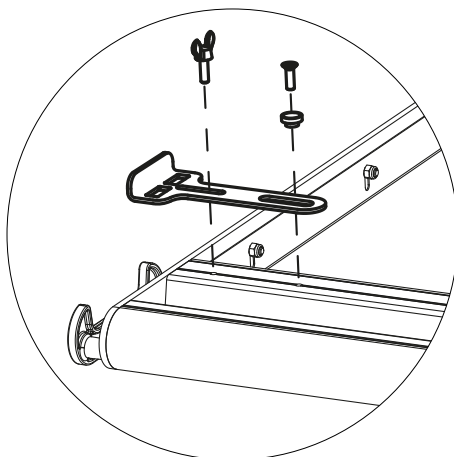
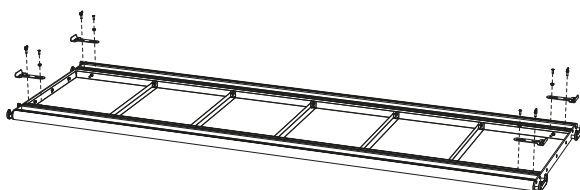
Fixation plateau de table

1.

N° 4

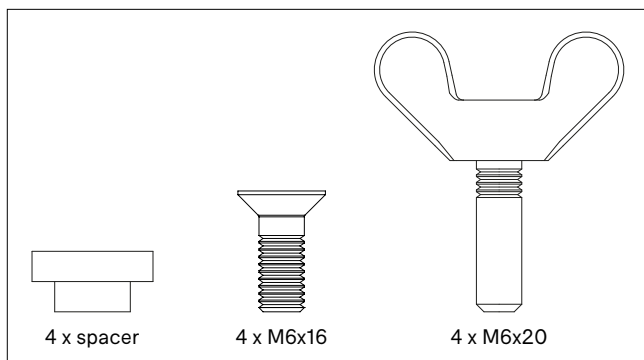


10'

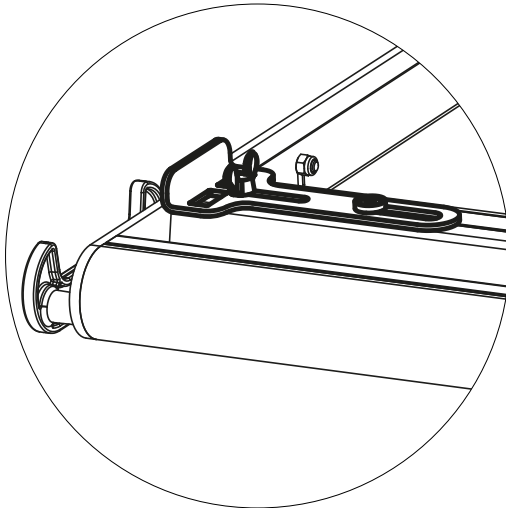
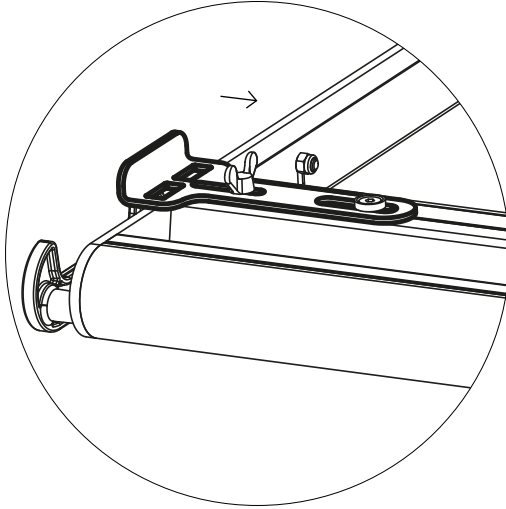


**Serrez le boulon avec l'entretoise.
Ne serrez pas la vis à ailettes !**

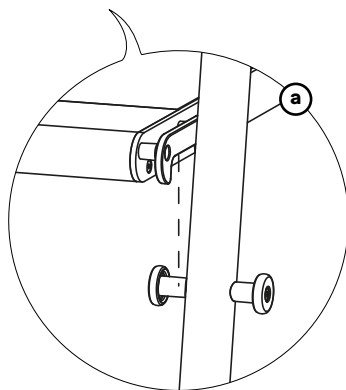
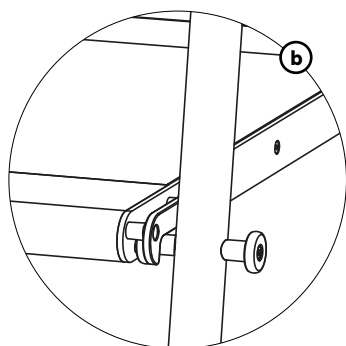
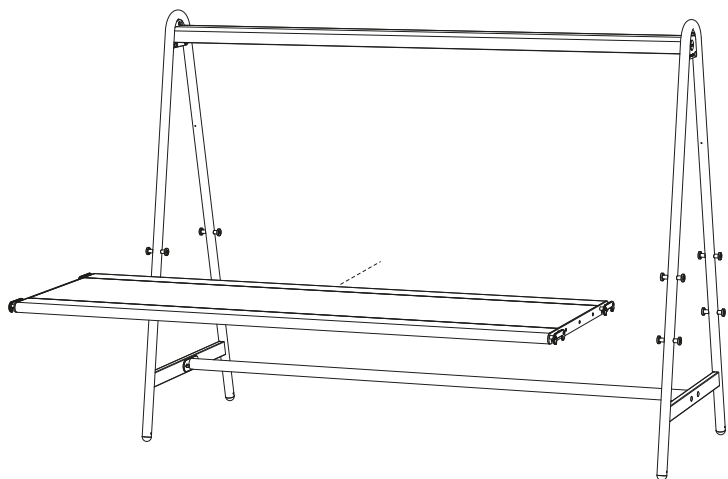
AMA440



2.

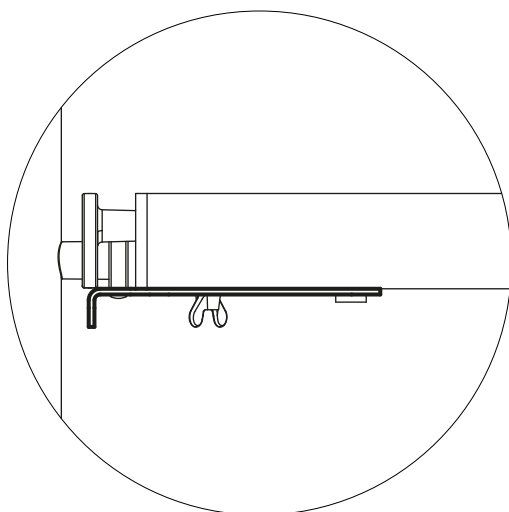
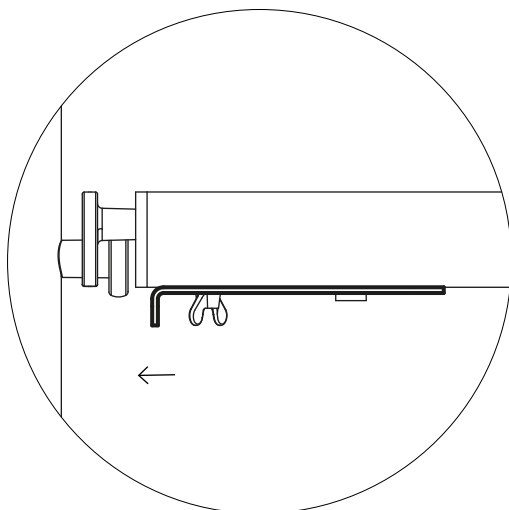


3.



Ne peut être combiné que lorsque le dessus de table est dans sa position la plus haute

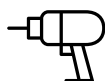
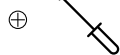
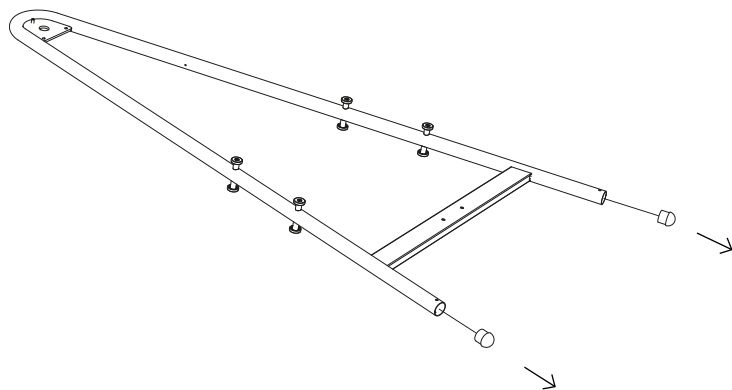
4.



Serrez toutes les vis à oreilles

Pieds de mise à niveau

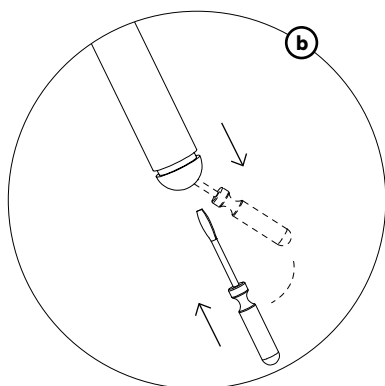
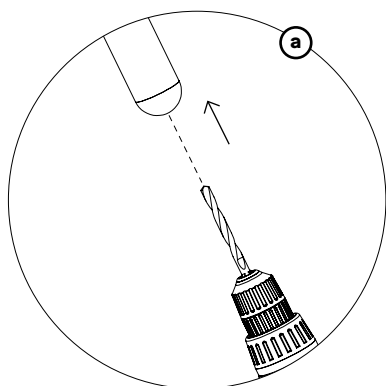
1.



N° 17

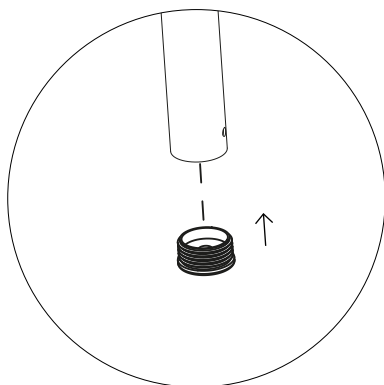


10'

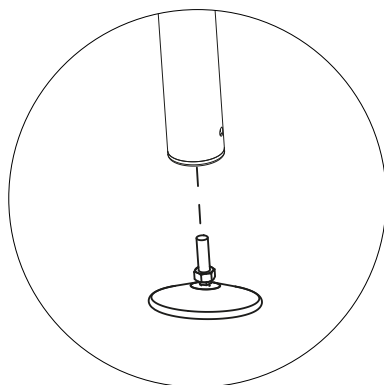


Retirez les embouts en plastique standard

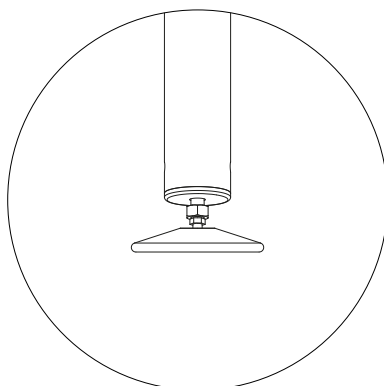
2.



3.

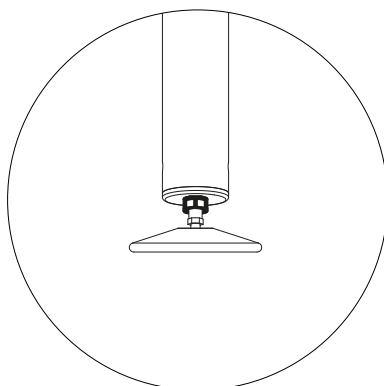


4a.



Dévissez les pieds jusqu'à ce qu'ils touchent le sol

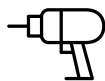
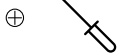
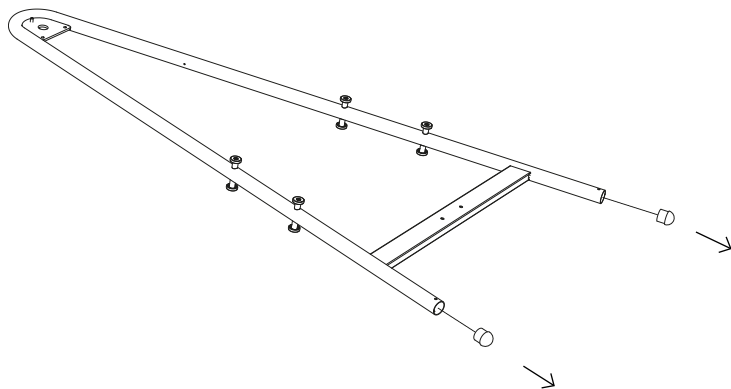
4b.



Serrer l'écrou

Ancrage au sol

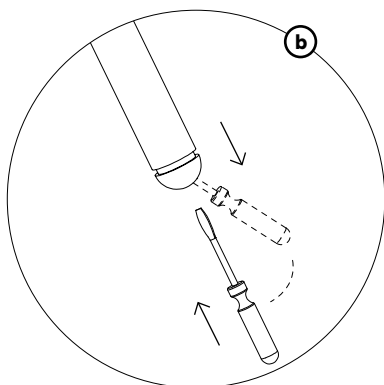
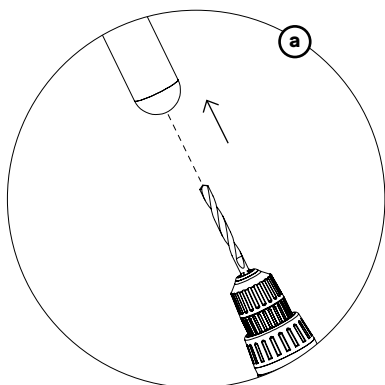
1.



N° 13

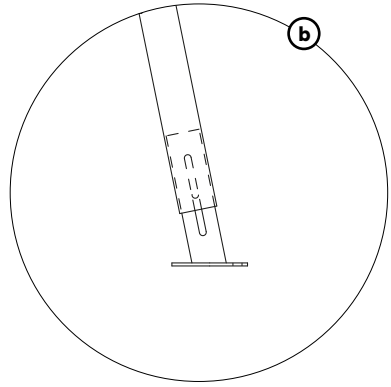
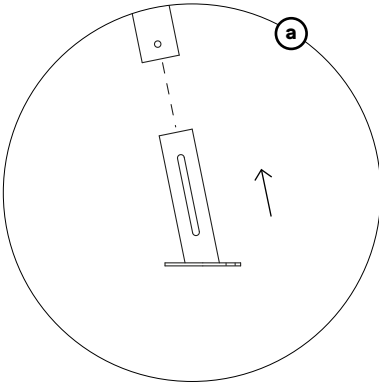


10'

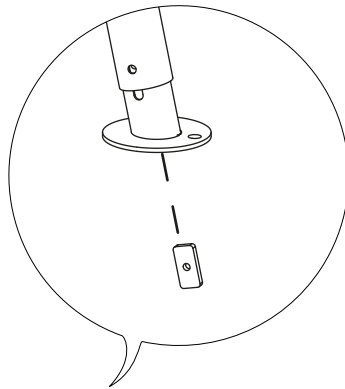
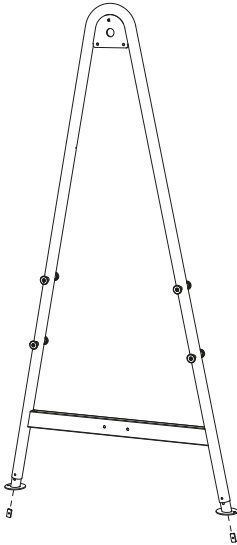


Retirez les embouts en plastique standard

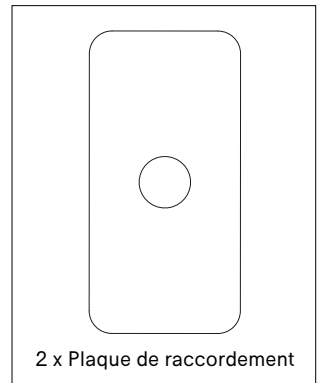
2.



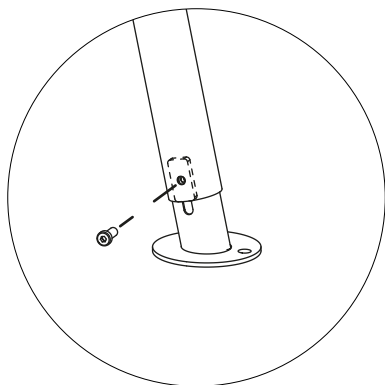
3.



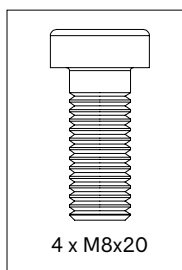
AMA442
par cadre en A



4.

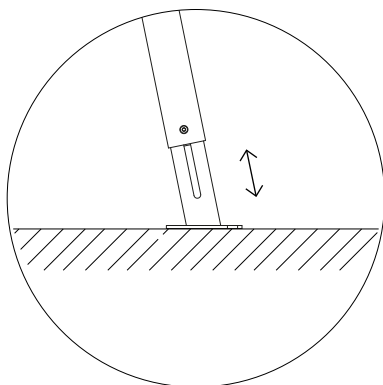
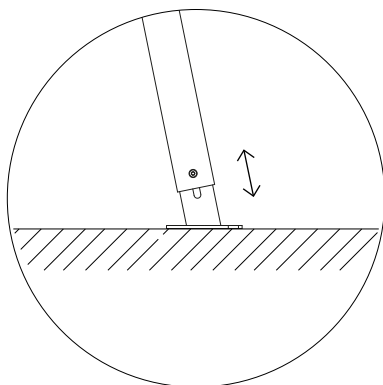


AMA442
par cadre en A



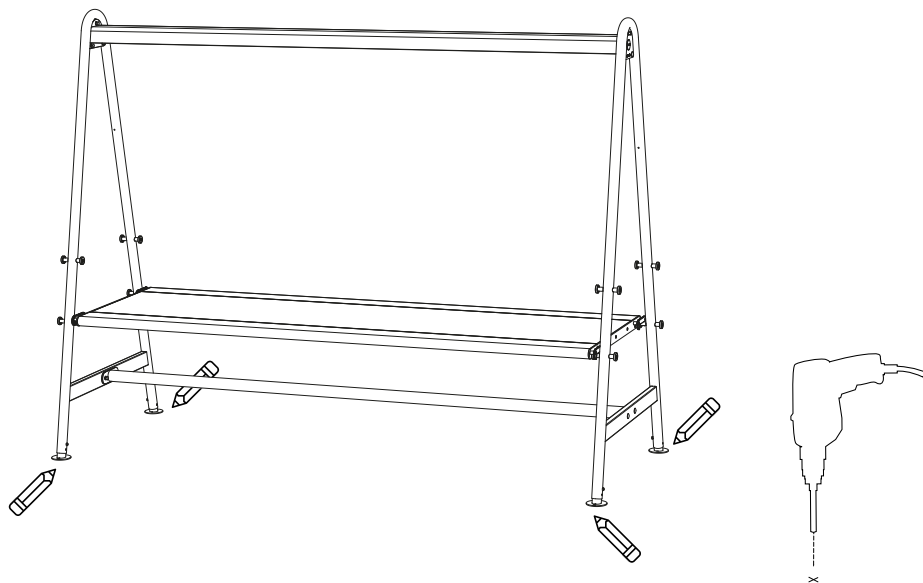
Ne serrez pas !

5.

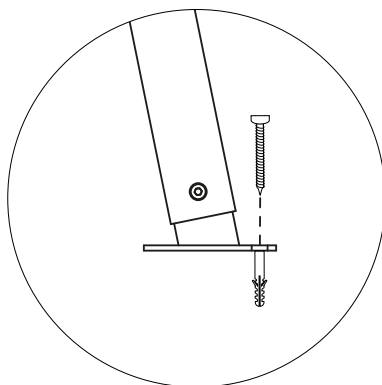


**Placez votre AMAi à la hauteur désirée et
serrez tous les boulons**

6.



7.



**Utilisez les fixation les plus
adaptées à la surface**

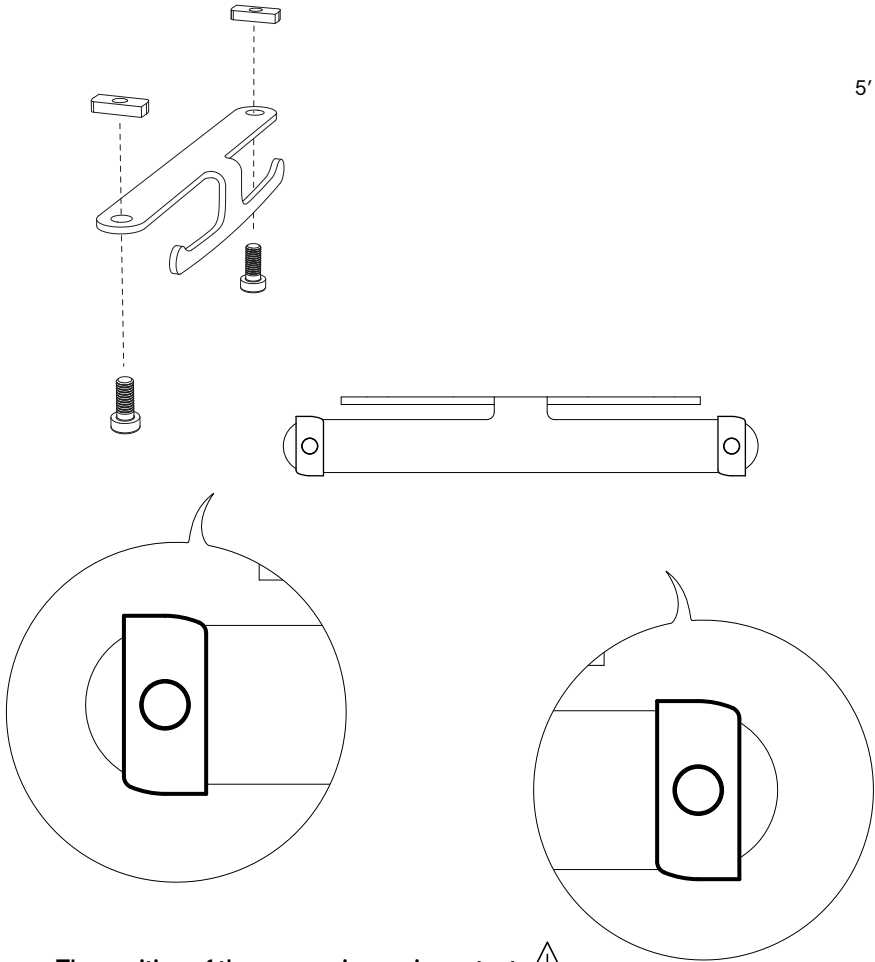
Crochet de suspension

1.

N° 3

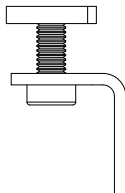


5'

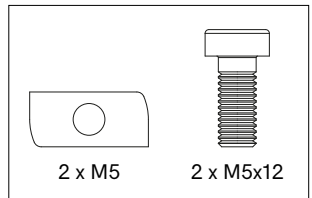


The position of the corners is very important 

Do not tighten



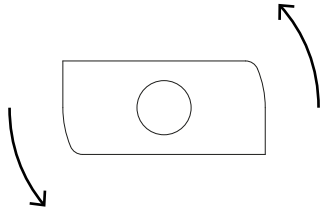
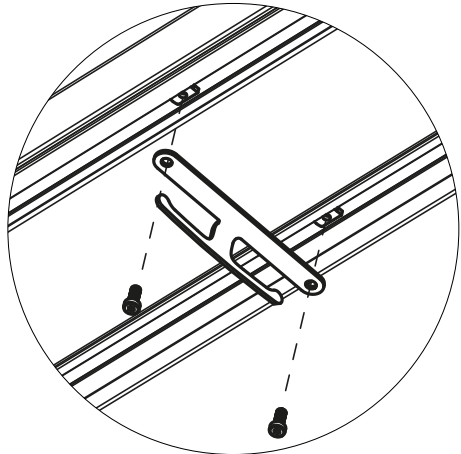
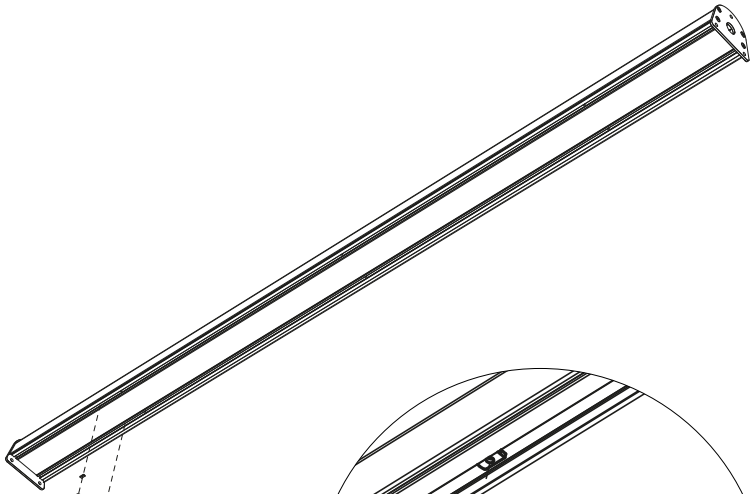
AMA517



2 x M5

2 x M5x12

2.



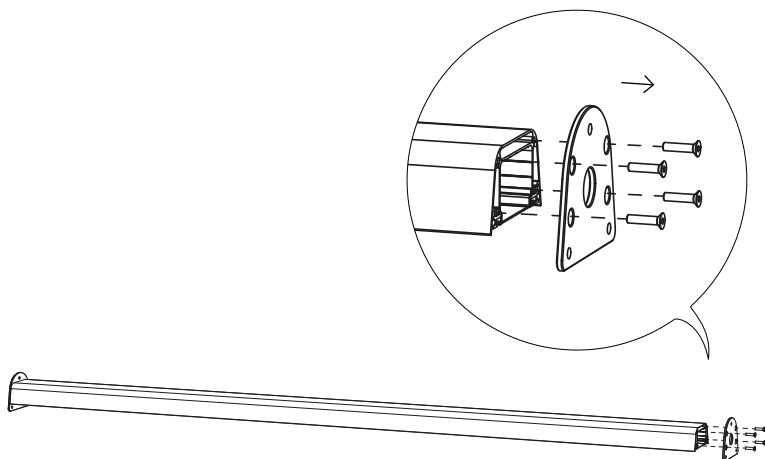
Module LED

1.

N° 5

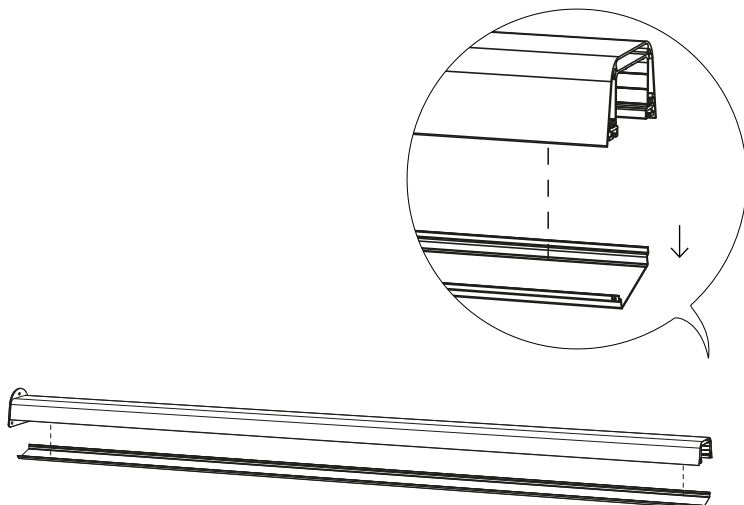


15'

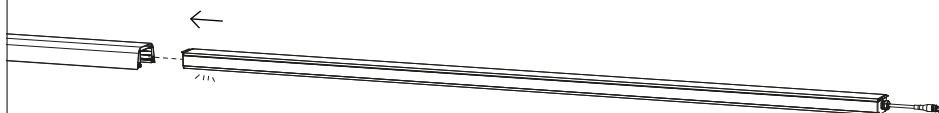
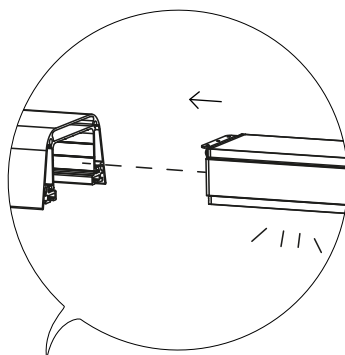


Démonter une plaque latérale du profil supérieur et mettez le tout de côté.

2.

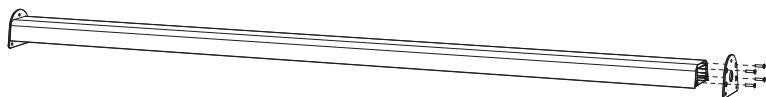
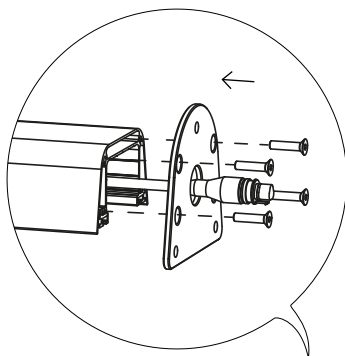


3.



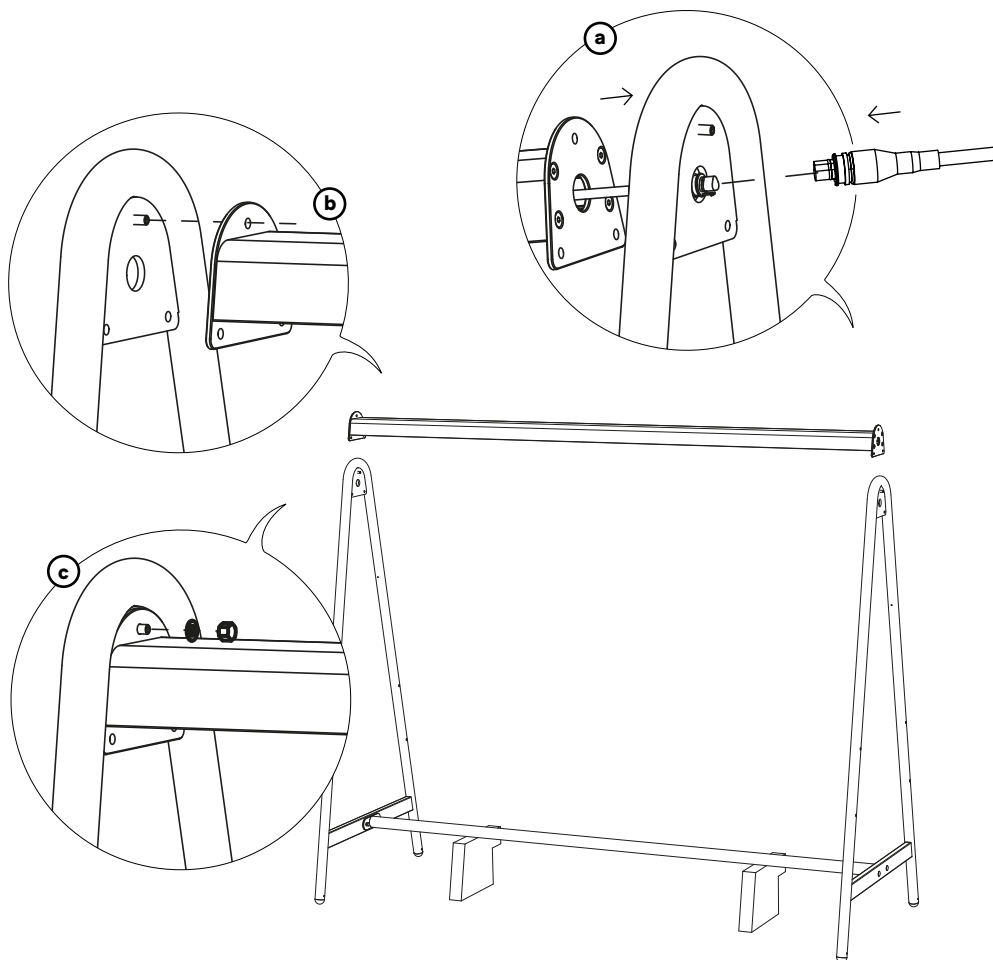
Veillez à ce que la lumière et les prises soient orientées vers le base

4.



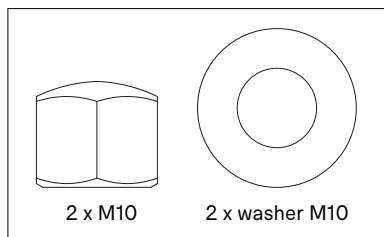
Remontez la plaque latérale

5.



**Orientez l'extrémité du câble vers
la prise que vous souhaitez utiliser.
Branchez l'alimentation sur ce
connecteur**

AMA284

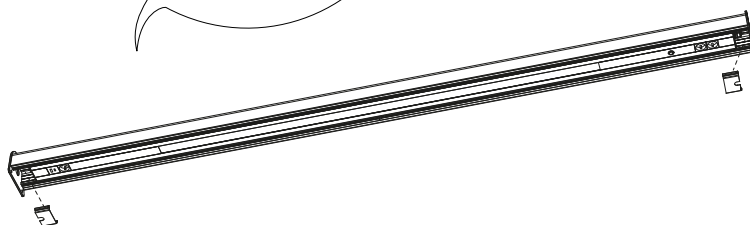
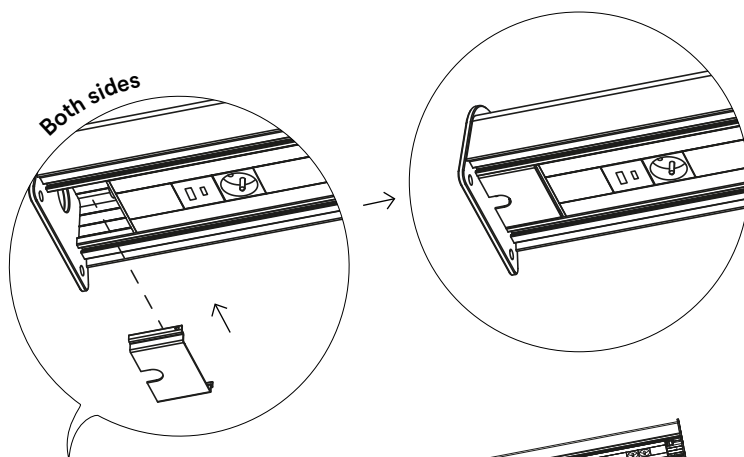


6.

57 mm



57 mm



Assurez-vous de bien centrer le module LED et insérez les deux petites plaques de protection

Revenez maintenant à l'étape 5, page 17 (module standard)

Revenez maintenant à l'étape 9, page 34 (module d'extension)

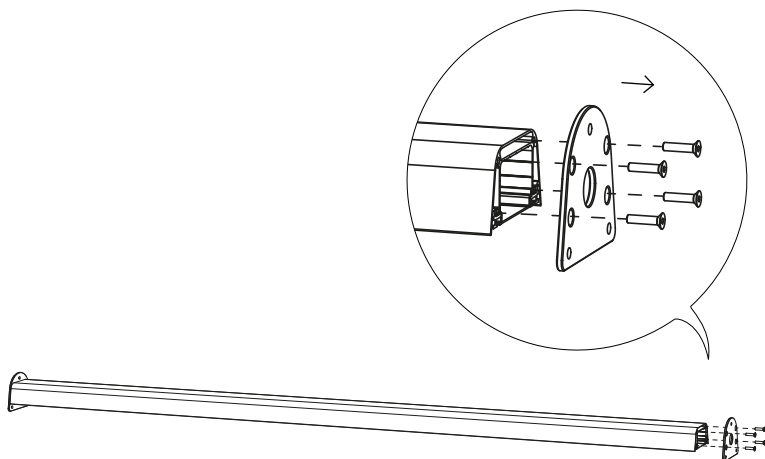
Connexion de plusieurs module LED

1.

N° 5

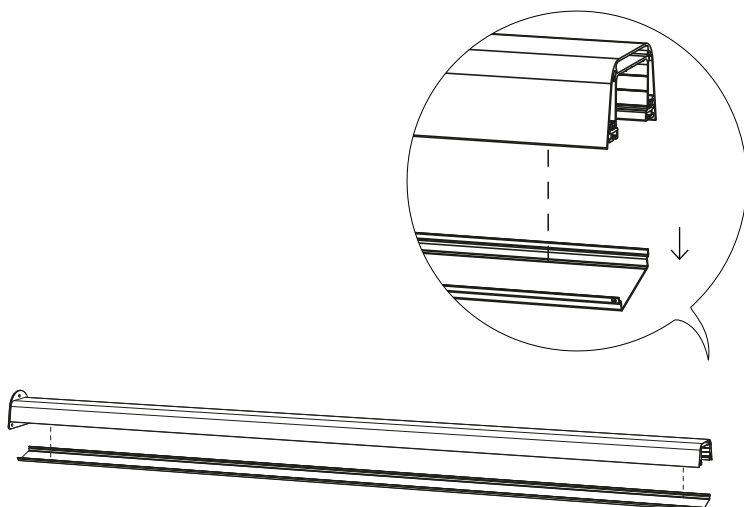


20'

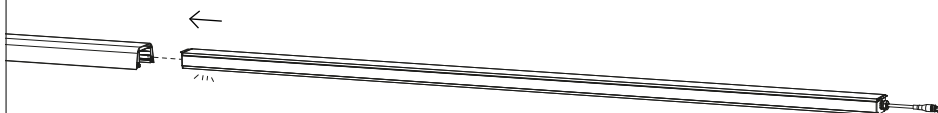
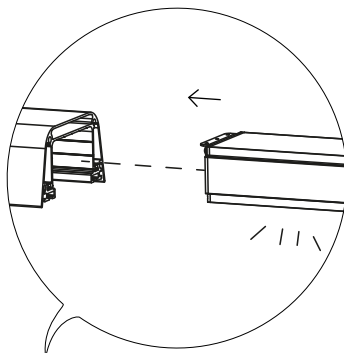


Démonter une plaque latérale du profil supérieur et mettez le tout de côté.

2.

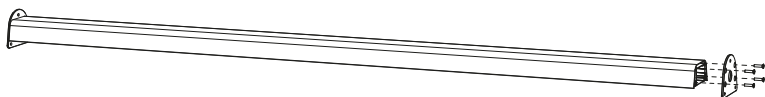
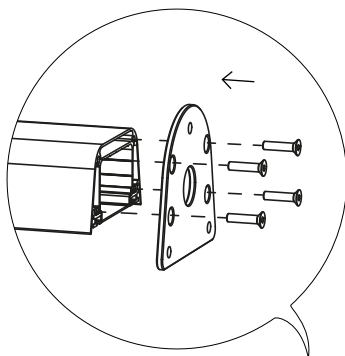


3.



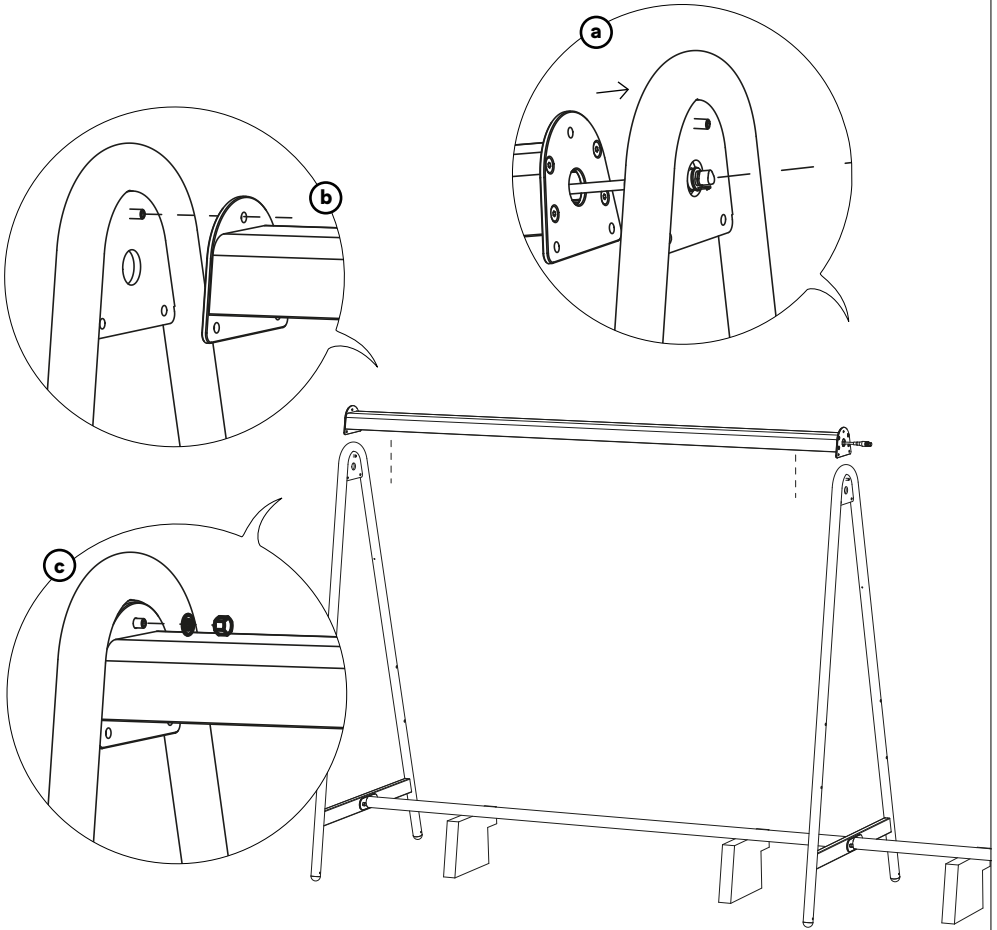
Veillez à ce que la lumière et les prises soient orientées vers la base

4.

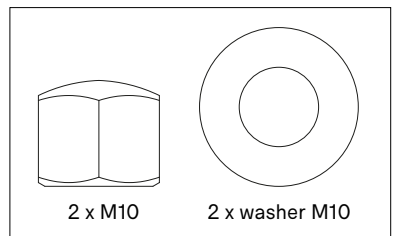


Remontez la plaque latérale

5.



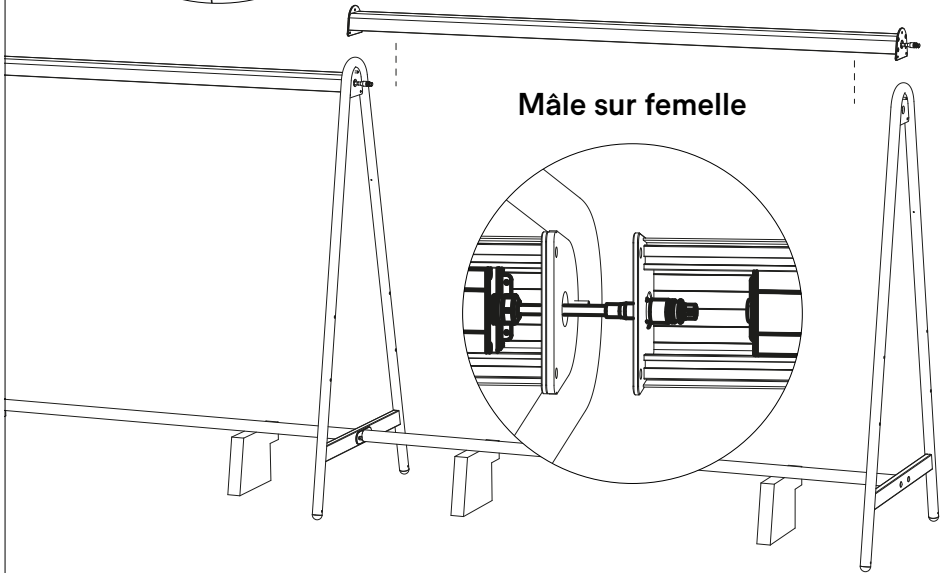
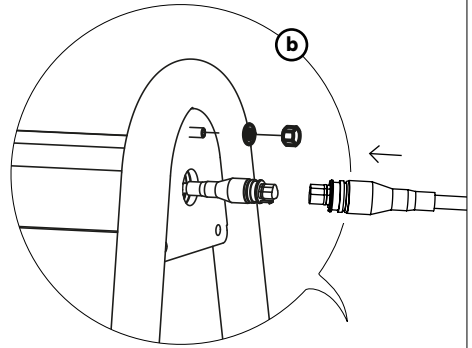
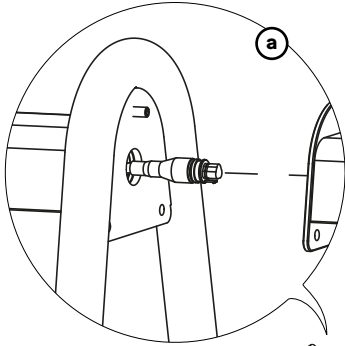
AMA284
par profil supérieur



2 x M10

2 x washer M10

6.

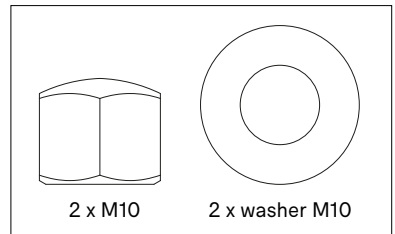


Mâle sur femelle

AMA284

par profil supérieur

**Orientez l'extrémité du câble vers
la prise que vous souhaitez utiliser.
Branchez l'alimentation sur ce
connecteur**

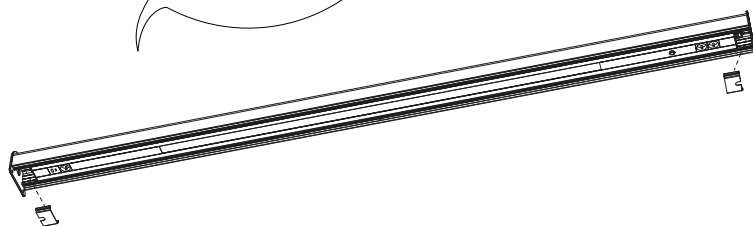
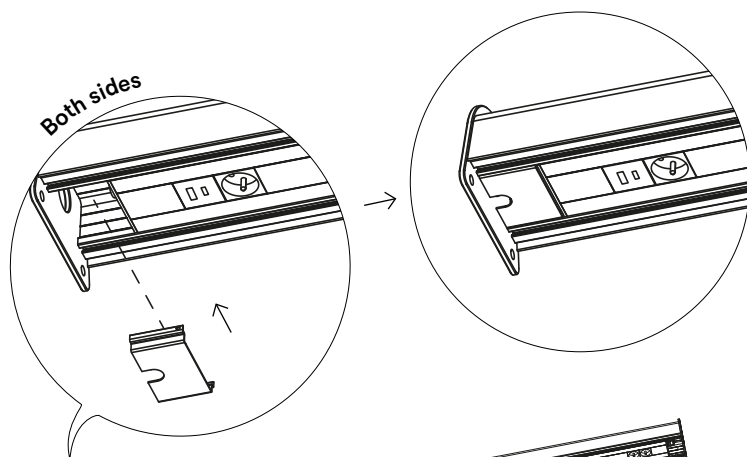


7.

57 mm



57 mm



**Assurez-vous de bien centrer le module LED et
insérez les deux petites plaques de protection**

Revenez maintenant à l'étape 5, page 17 (module standard)

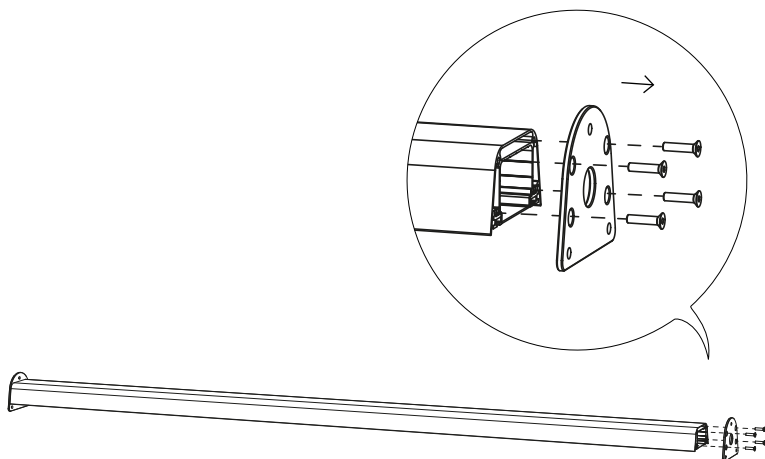
Revenez maintenant à l'étape 9, page 34 (module d'extension)

1.

N° 4 - 5

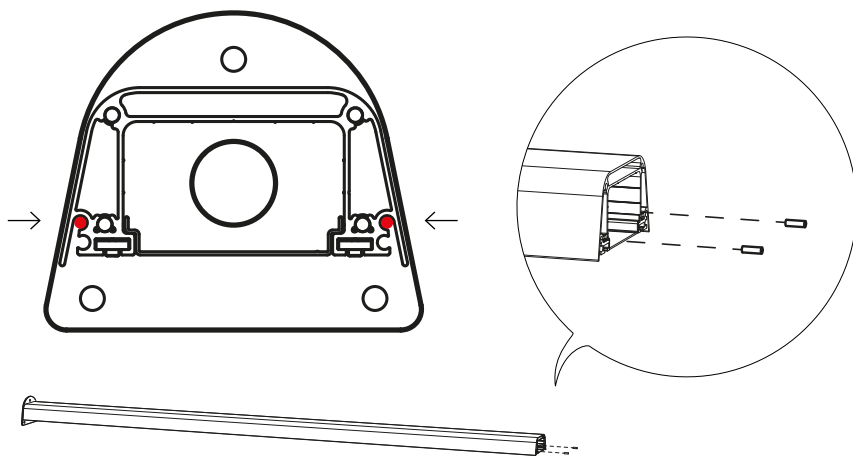


30'



Démonter une plaque latérale du profil supérieur et mettez le tout de côté.

2.

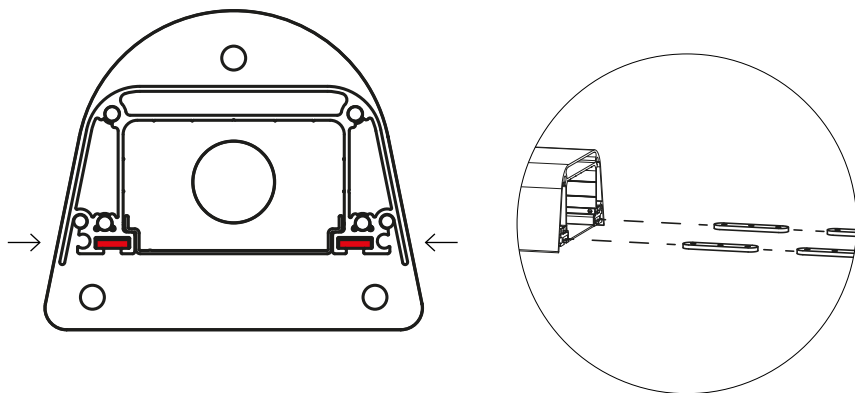


AMA433-1

Veillez à ce que les deux goupilles cylindriques soient placées dans la fente supérieure

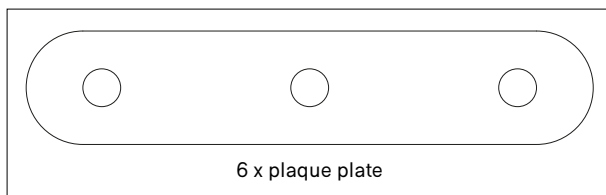
2 x goupilles cylindriques

3.

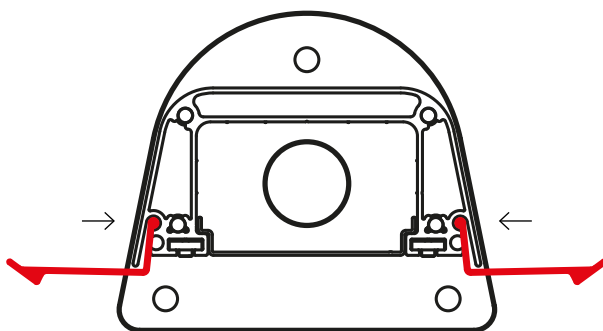
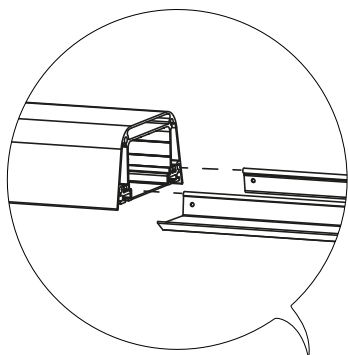


AMA433-1

Glissez trois pattes par côté dans la fente du profilé supérieur

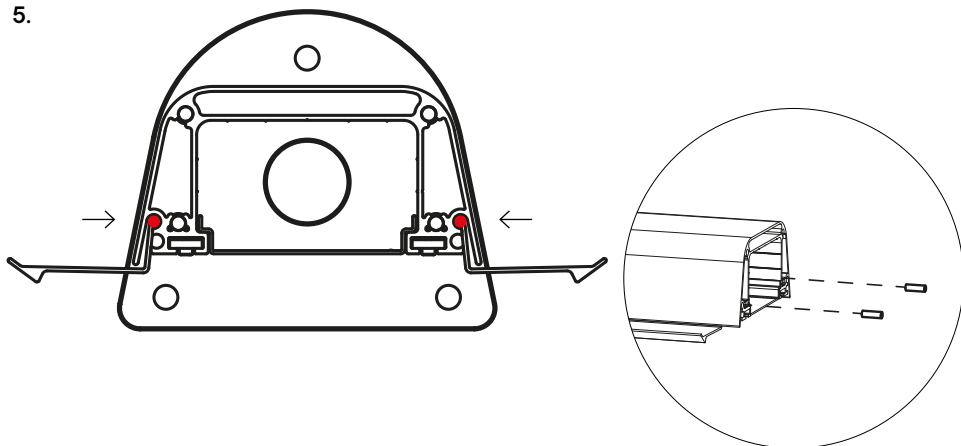


4.



Veillez à ce que les deux profiles de fixation soient placées dans la fente supérieure (dans la même fente que les goupilles cylindriques)!

5.

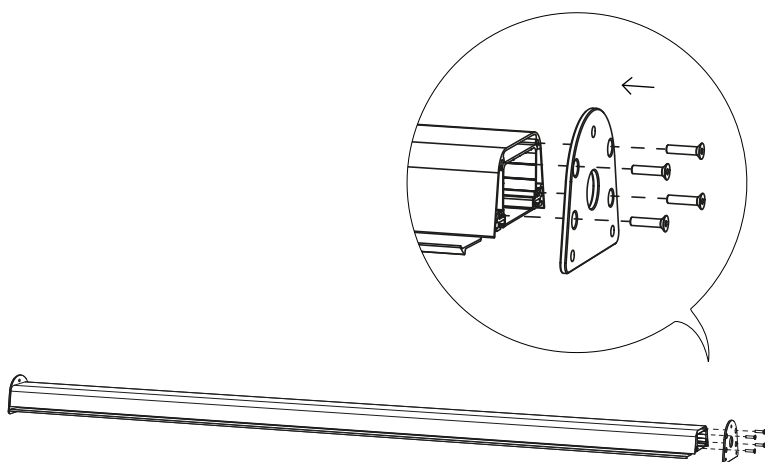


Glissez les deux autres pattes
d'écartement de l'auvent dans la même
fente supérieure

AMA433-1

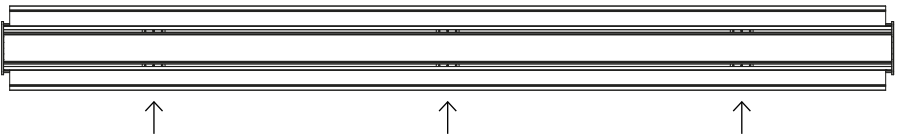
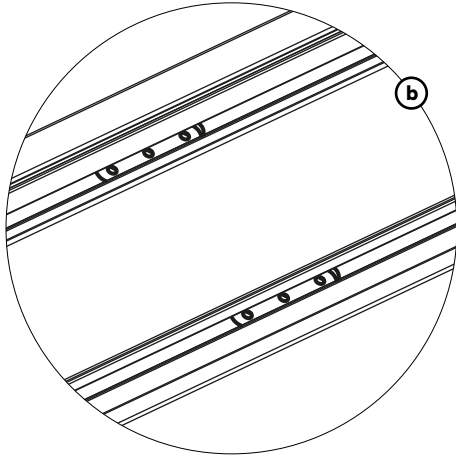
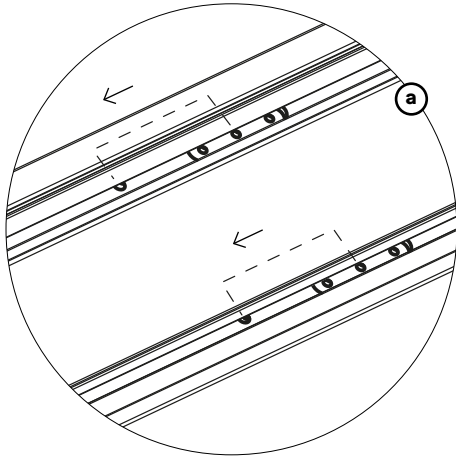
2 x goupilles cylindriques

6.



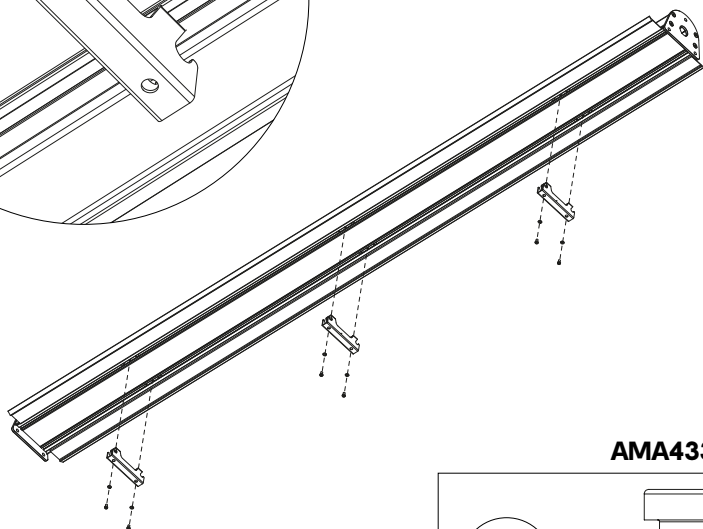
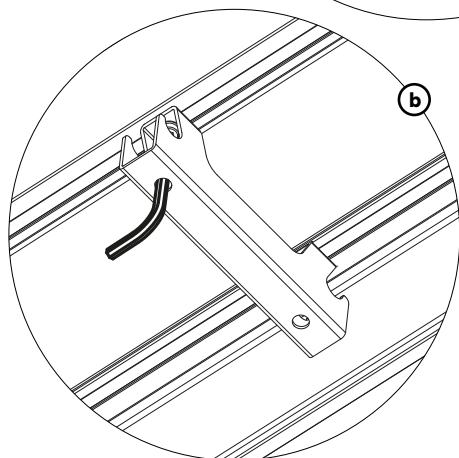
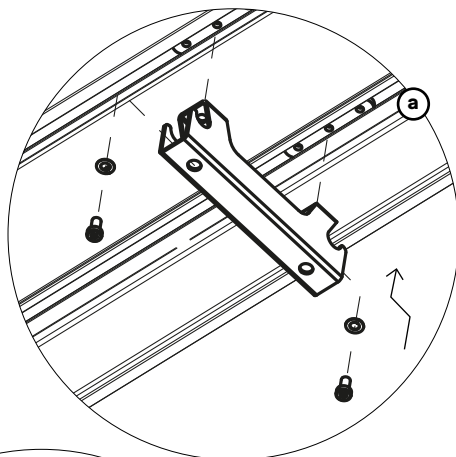
Remontez la plaque latérale

7.

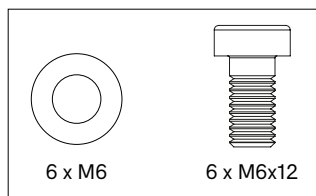


**Alignez le trou central des pattes au-dessus des
trous du profilé supérieur**

8.



AMA433-1



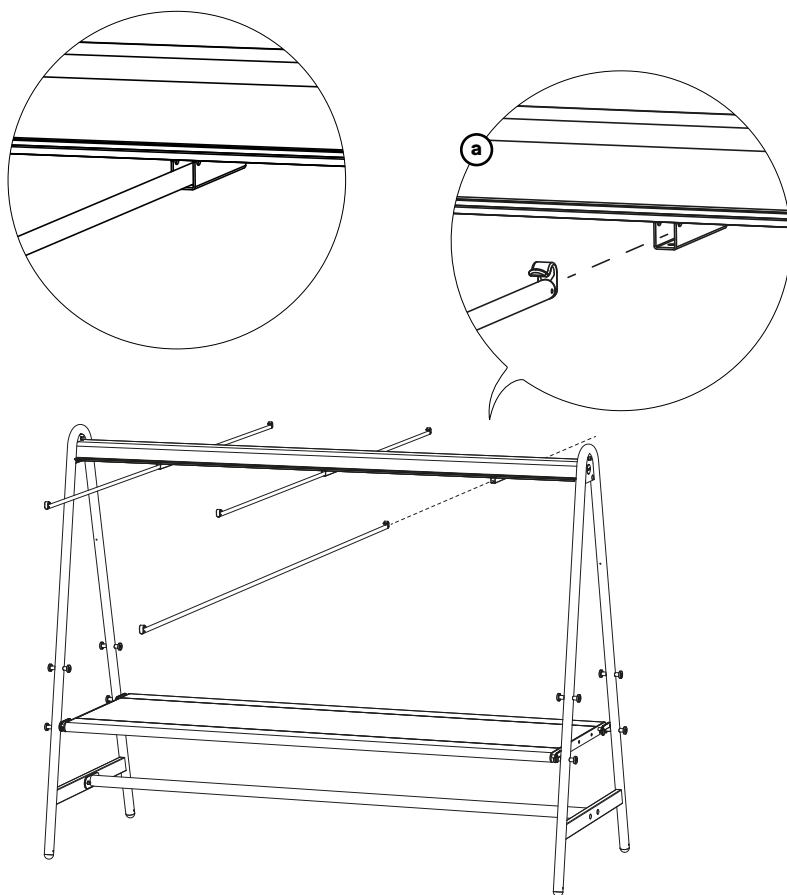
Glissez la rondelle et le boulon par les côtés et serrez les boulons

9.

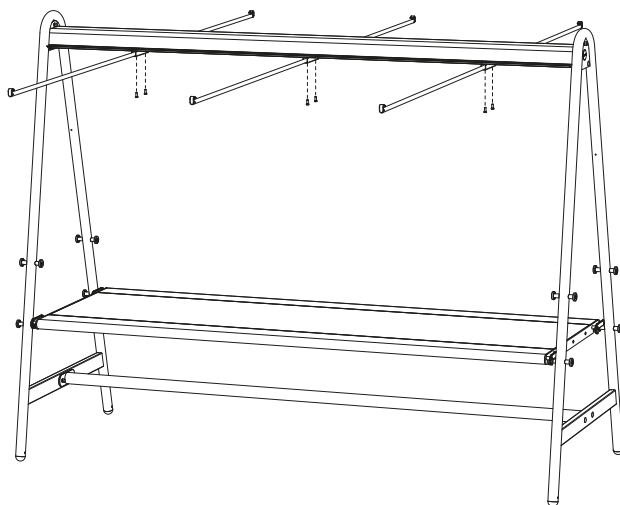
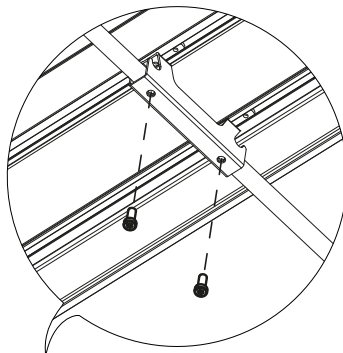
Revenez maintenant à l'étape 5, page 17 (module standard)

Revenez maintenant à l'étape 9, page 34 (module d'extension)

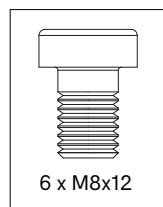
10.



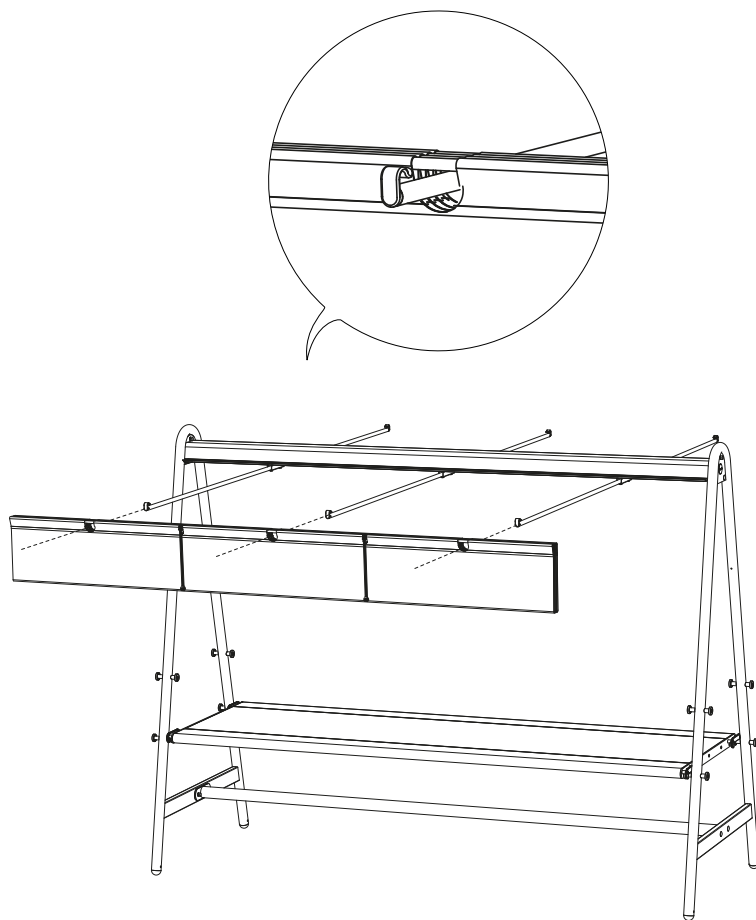
11.



AMA433-1

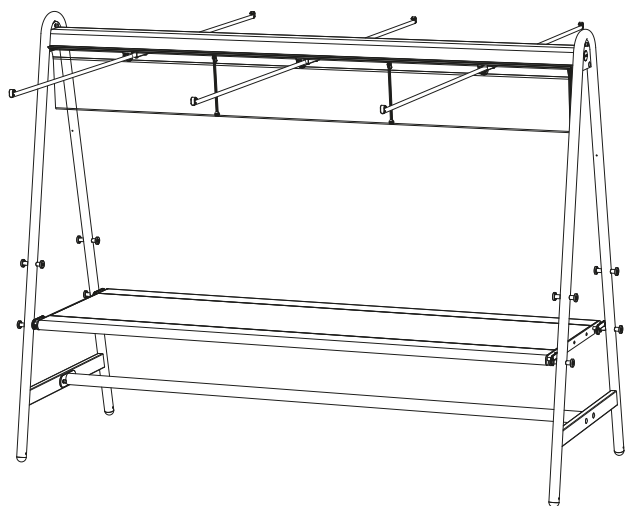
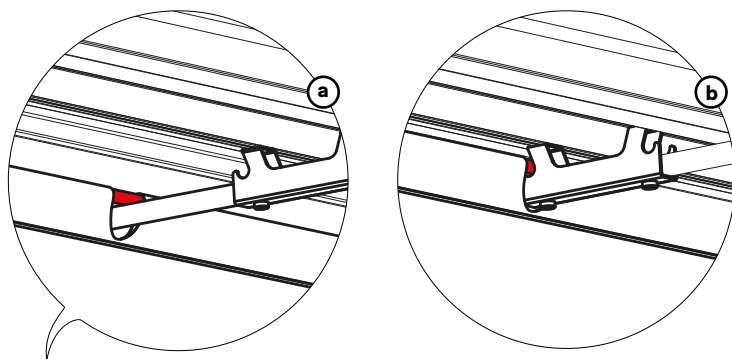


12.



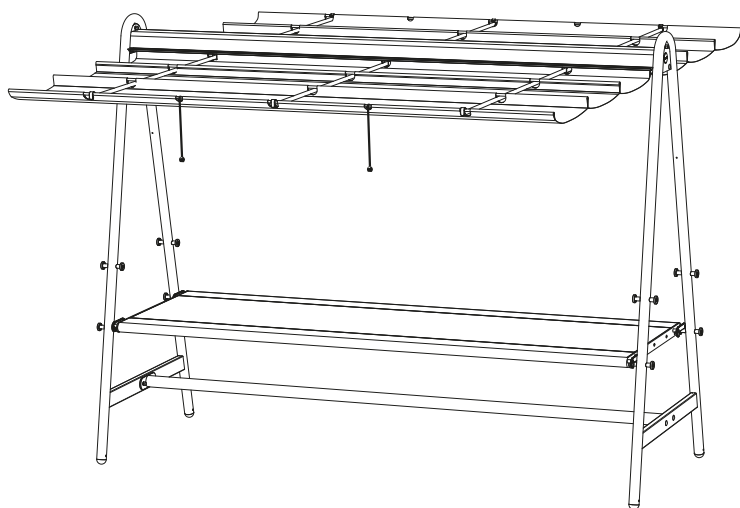
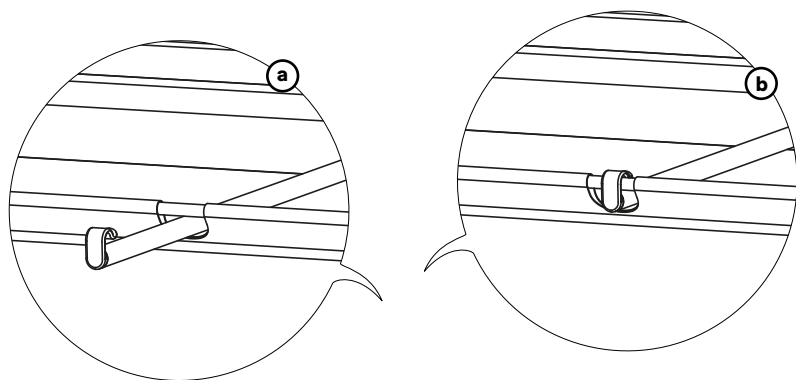
Glissez le tissu sur la structure de l'auvent, des deux côtés. Veillez à ce que les cordons noirs soient à l'extérieur

13.



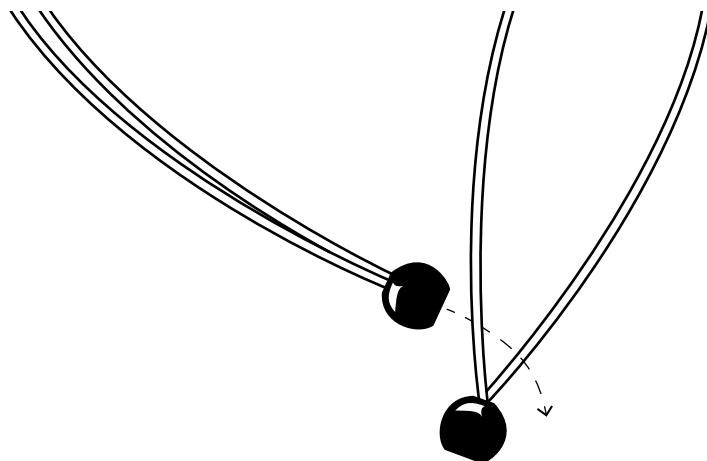
Poussez la toile jusqu'au profilé supérieur et accrochez la première barre dans les trois crochets sous les tubes

14.



Utilisez les cordons noirs pour ouvrir l'auvent

15.



**Passez l'un des élastiques des cordons noirs dans la boucle
pour sécuriser l'auvent lorsqu'il est fermé**

Avertissements

Instructions de montage

Entretien

Avertissements ↗

Instructions de montage ↗

Entretien ↗



Avertissements

General

- N'utilisez pas d'outils pointus pour ouvrir l'emballage.
- Nous déconseillons fortement d'utiliser des outils électriques.
- Risque de trébuchement, attention à la marche.
- N'éteignez pas de cigarettes sur la table.
- Ne résiste pas aux graffitis.
- Ne laissez pas des enfants jouer sur la table sans surveillance.
- Pour éviter tout risque d'étouffement, maintenez les sacs en plastique hors de portée des bébés et des enfants
- Les couleurs peuvent varier au fil des années ou d'un lot à l'autre.

Product

- Ne vous tenez pas debout, ne sautez pas sur la table.
- Veillez toujours à bien centrer le plateau lorsque vous le déplacez vers le haut ou vers le bas.
- Ne tirez pas la table, mais portez-la au minimum à 2 personnes.
- Le produit doit être fixé par des gens qualifiés.
- Pour la fixation : utilisez des boulons ou des vis adaptés provenant d'un magasin spécialisé en fonction du matériau qui compose votre terrasse.

Thermolaquage

- Le thermolaquage nécessite plus d'entretien.
- N'utilisez pas de poudres à récurer abrasives ou de produits abrasifs, car ils risquent de rayer la surface.
- La couleur peut légèrement pâlir en cas d'exposition aux rayons UV.
- Ignifuge- NEN-EN13501-1 A2-s1 - Satisfaisant aux mêmes critères que la classe B pour l'essai SBI selon EN13823. De plus, dans les conditions d'un feu complètement développé, ces produits ne contribueront pas de manière significative à la charge calorifique et à la croissance du feu.



- Les couleurs foncées peuvent devenir très chaudes par temps ensoleillé.

Acier galvanisé

- La galvanisation devient moins brillante lorsqu'elle est utilisée en extérieur.
- Ignifuge - NEN-EN13501-1 A1 - Les produits de classe A1 ne contribueront à aucun stade de l'incendie, y compris à un feu complètement développé. Pour cette raison, ils sont supposés être capables de satisfaire également toutes les exigences de toutes les classes inférieures.
- Des impuretés éventuelles dans la cuve d'immersion peuvent provoquer des taches noires lors de la galvanisation, qui sont indissociables de cette technique de finition industrielle.
- Les marques blanches sur cette couche de zinc sont également intrinsèques à ce procédé et disparaîtront lorsque les meubles seront placés à l'extérieur.
- Cette technique de finition industrielle peut engendrer une surface rugueuse. Cela fait partie intégrante du processus.

Acier inoxydable

- Très haute résistance des couleurs aux UV.
- Ignifuge : NEN-EN13501-1 A1 - Les produits de classe A1 ne contribueront à aucun stade de l'incendie, y compris à un feu complètement développé. Pour cette raison, ils sont supposés être capables de satisfaire également toutes les exigences de toutes les classes inférieures.
- Soyez vigilant, l'acier inoxydable n'est pas complètement résistant à la rouille ! Assurez-vous d'éviter tout contact avec des objets en fer. Si des signes de rouille apparaissent, nettoyez aussi vite que possible avec un produit antirouille.

Bois

- Le bois est livré non traité.
- Le bois est un matériau naturel et son aspect est différent pour chaque



- latte, planche et arbre.
- Le bois deviendra progressivement plus rugueux et commencera à griser en raison de l'exposition au soleil et à la pluie. Nous conseillons de huiler le bois une ou deux fois par an. 1x avant l'été et 1x après l'été pour protéger de l'hiver.
 - Nettoyez régulièrement avec un détergent doux. N'utilisez jamais de nettoyeur haute pression car cela rendrait la surface lisse du bois rugueuse et endommagerait irrémédiablement les fibres du bois.
 - Nettoyage en profondeur avec Extremis Wood Cleaner.
 - Nous vous conseillons vivement de traiter votre bois avec une huile pour bois pour le protéger des taches, de petites fissures et crevasses peuvent également apparaître au cours de cette opération. Nous recommandons à tout le monde de traiter le mobilier en bois avec notre protecteur spécifique. Il est préférable d'effectuer ce traitement tous les ans.

Soft desktop

- Usage intérieur uniquement.
- Les liquides renversés tels que le café, le thé, l'alcool, etc. doivent être éliminés immédiatement.
- Nettoyez les taches d'encre à l'essence de térébenthine ou au white spirit. Rattrapez les taches qui pourraient apparaître avec un polish Forbo et polissez avec un tampon à récurer vert usé.

Placage de chêne

- Usage intérieur uniquement.
- Les liquides renversés tels que le café, le thé, l'alcool, etc. et même l'eau doivent être éliminés immédiatement.
- N'utilisez pas de produits de nettoyage abrasifs ou de solvants agressifs.
- N'utilisez pas de cire à polir.
- La lumière affecte la couleur du revêtement.
- La température et l'humidité peuvent entraîner une contraction ou une dilatation du revêtement.
- Ne placez jamais d'objets chauds directement sur le revêtement.



Instructions de montage



Regardez les dessins, à partir de la page 13

Module standard (p13)

1. Ouvrez les boîtes des cadres A et retirez les blocs de polystyrène expansé. Placez deux blocs de polystyrène expansé sur le sol à l'endroit où vous voulez assembler votre AMAi. Veillez à ce que les blocs soient espacés d'environ 160 cm.
2. Placez le repose-pieds sur les 2 blocs de polystyrène expansé.
3. **a.** Montez le premier cadre A sur une extrémité du repose-pieds, avec le logo Extremis tourné vers l'extérieur.
b. Montez le premier cadre en A à l'aide de 2 boulon de carrosserie M10x45, 2 écrous borgnes M10 et des rondelles élastiques. Montez maintenant le deuxième cadre en A à l'autre extrémité du repose-pieds, toujours avec le logo Extremis tourné vers le côté extérieur, mais ne serrez pas encore complètement les boulons.
4. Fixez maintenant un vis réglage M10x35 dans les deux cadres A comme indiqué sur le dessin. Assurez-vous que la vis de réglage est centrée sur le cadre A.
5. Passez à la page 57 si vous souhaitez monter une module LED. Passez à la page 66 si vous souhaitez monter une auvent (market). Positionnez le tube supérieur entre les deux cadres en A.
a. Faites glisser le tube supérieur sur les vis de réglage de manière à ce qu'il soit correctement positionné.
b. Vissez d'abord un écrou borgne et une rondelle M10 sur les deux vis de réglage pour maintenir le tube supérieur en place.



6. Fixez maintenant le tube supérieur sur les deux cadres en A, chacune à l'aide de deux boulons de carrosserie M10x25, d'écrous borgnes M10 et de rondelles. Serrez maintenant toutes les boulons!
7. Vissez un écrou borgne M10 et une rondelle élastique sur l'extérieur de chacune des deux vis de réglage, ainsi qu'un capuchon en caoutchouc avec le logo Extremis dans le grand trou comme indiqué sur le dessin.
8. Retirez les blocs de polystyrène expansé.
9. **a.** Insérez les goupilles dans les quatre trous de chaque cadre en A.
b. Assurez-vous qu'elles sont correctement centrées.
10. Placez un embout en plastique noir sur chaque extrémité des broches, que vous fixerez avec une vis M8x20. Vérifiez que les embouts en plastique s'adaptent correctement sur le cadre en A et serrez toutes les vis.
11. Vous pouvez maintenant positionner le plateau de table entre les deux cadres en A sur les capuchons de votre choix.

Module d'extension (p26)

1. Ouvrez les boîtes des cadres A et retirez les blocs de polystyrène expansé. Placez deux blocs de polystyrène expansé sur le sol à l'endroit où vous voulez assembler votre AMAi. Veillez à ce que les blocs soient espacés d'environ 160 cm.
2. Placez le repose-pieds sur les 2 blocs de polystyrène expansé.
3. **a.** Montez le premier cadre A sur une extrémité du repose-pieds, avec le logo Extremis tourné vers l'extérieur.
b. Utilisez 2 boulon de carrosserie M10x45, 2 écrous borgnes M10 et des rondelles élastiques, mais ne serrez pas encore complètement les boulons.
4. Fixez maintenant la deuxième cadre en A à l'autre extrémité du repose-pieds, en insérant des boulons de carrosserie M10x50 dans les orifices du repose-pieds et du cadre en A.
5. Placez à nouveau deux blocs de polystyrène expansé sur le sol et posez les deux repose-pieds dessus.



6. Faites glisser le repose-pieds sur les deux boulons de carrosserie en saillie sur le cadre A et fixez-le avec deux écrous et des rondelles.
7. **a.** Fixez maintenant le troisième cadre en A à l'autre extrémité du deuxième repose-pieds, avec le logo Extremis tourné vers le côté extérieur.
b. Fixer le cadre en A extérieur à l'aide de 2 boulons de carrosserie M10x45, 2 écrous borgnes M10 et des rondelles élastiques, mais ne serrez pas encore complètement les boulons.
8. Fixez maintenant un vis de réglage M10x35 dans les cadres A en extérieur et un vis de réglage M10x40 dans le(s) cadre(s) A central comme indiqué sur le dessin. Assurez-vous que la vis de réglage est centrée sur le cadre A.
9. Passez à la page 57 si vous souhaitez monter un module LED. Passez à la page 66 si vous souhaitez monter un auvent (market). Positionnez le tube supérieur entre les deux cadres en A.
a. Faites glisser le tube supérieur sur les vis de réglage de manière à ce qu'il soit correctement positionné.
b. Vissez d'abord un écrou borgne et une rondelle M10 sur les deux vis de réglage pour maintenir le tube supérieur en place.
10. Répétez cette procédure pour le deuxième tube supérieur.
11. **a.** Fixez ensuite le tube supérieur aux cadres en A extérieurs, à l'aide de deux boulons de carrosserie M10x25, d'écrous borgnes M10 et de rondelles. Serrez toutes les boulons.
b. Fixez également le tube supérieur au(x) cadre(s) central(aux), à l'aide de deux vis de réglage M10x40, de 4 écrous borgnes M10 et de rondelles élastiques. Serrez toutes les boulons.
12. Vissez un écrou borgne M10 et une rondelle élastique sur l'extérieur de chacune des deux vis de réglage, ainsi qu'un capuchon en caoutchouc avec le logo Extremis dans le grand trou comme indiqué sur le dessin. Retirez les blocs de polystyrène expansé.
13. **a.** Insérez les goupilles dans les quatre trous de chaque cadre en A.
b. Assurez-vous qu'elles sont correctement centrées.
14. Placez un embout en plastique noir sur chaque extrémité des



broches, que vous fixerez avec une vis M8x20. Vérifiez que les embouts en plastique s'adaptent correctement sur le cadre en A et serrez toutes les vis.

15. Vous pouvez maintenant positionner le plateau de table entre les deux cadres en A sur les capuchons de votre choix.

Table d'appoint (p42)

1. Fixez la table d'appoint sur les deux embouts en plastique noir du cadre en A, à l'endroit où vous souhaitez l'utiliser. Vous pouvez choisir la hauteur souhaitée en utilisant la paire d'embouts supérieurs ou inférieurs.

Support d'écran (p44)

1. Montez le support métallique sur le cadre en A de votre choix, en l'insérant dans les trous de chaque côté du cadre en A.
2. Fixez la plaque à l'écran à l'aide des vis et des rondelles fournies.
3. Vous pouvez maintenant accrocher l'écran sur le crochet en fil de métal.

Fixation plateau de table (p46)

1. Placez le plateau de table à l'envers sur une surface plane et propre et fixez les deux plaques aux deux coins du plateau de table à l'aide d'une vis à ailettes et d'une vis à tête fraisée M6x16, avec une rondelle sur chacune. Veillez à ce que le rebord de la plaque soit orienté vers l'extérieur et pas vers le plateau de la table. Serrez fermement la vis à tête fraisée, mais laissez la vis à ailettes desserrée pour que la plaque puisse encore glisser d'avant en arrière.
2. Faites glisser les plaques jusqu'au bout pour qu'elles ne dépassent pas du plateau de la table.
3. Retournez le plateau de table et montez-le dans la position la plus haute!
4. Faites glisser les deux plaques vers l'extérieur de manière à ce que les deux embouts en plastique du cadre en A s'insèrent correctement dans l'évidement de la plaque, puis serrez toutes les vis à oreilles.



Pieds de mise à niveau (p50)

1. Retirez les embouts en plastique standard des cadres en A.
 - a. Percez un trou dans l'embout en plastique.
 - b. Retirez ensuite l'embout en plastique à l'aide d'un tournevis, comme indiqué sur le dessin.
2. Montez les nouveaux embouts plats avec filetage interne dans les cadres en A.
3. Vissez les pieds réglables dans ces embouts.
4.
 - a. Dévissez les pieds réglables jusqu'à ce qu'ils touchent partout le sol.
 - b. Fixez-les ensuite en serrant l'écrou.

Ancrage au sol (p52)

1. Retirez les embouts en plastique standard des cadres en A.
 - a. Percez un trou dans l'embout en plastique.
 - b. Retirez ensuite l'embout en plastique à l'aide d'un tournevis, comme indiqué sur le dessin.
2.
 - a. Montez ensuite les pieds de fixation au sol en acier inoxydable dans les cadres en A.
 - b. Veillez à ce que le disque inférieur reste parallèle au sol et à ce que l'orifice soit aligné avec l'orifice du cadre en A.
3. Insérez ensuite une plaque de raccordement dans le pied de fixation au sol.
4. Montez les boulons M8x20 à travers le trou du cadre en A et le pied de fixation au sol sur la plaque de raccordement, comme indiqué sur le dessin. Ne serrez pas le boulon!
5. Placez votre AMAi à la hauteur désirée et serrez tous les boulons sur les pieds de fixation au sol.
6. Marquez les emplacements sur le sol où les fixations doivent être installées et percez aux points indiqués..
7. Utilisez les fixations les plus adaptées à la surface sur laquelle votre AMAi doit reposer.



Crochet de suspension (p56)

1. Placez deux boulons M5x12 et deux écrous à frapper sur le crochet de suspension, comme indiqué sur le dessin, mais ne serrez pas encore ! La position des coins des écrous à frapper est également très importante !
2. Insérez le crochet de suspension dans les fentes du profilé supérieur (dans la position souhaitée) et serrez les boulons.

Module LED (p58)

1. Retirez la plaque latérale munie d'un orifice en dévissant les quatre boulons et mettez le tout de côté.
2. Retirez la grande plaque de protection du profilé supérieur.
3. Faites glisser le module Éclairage et électricité dans le profilé supérieur. Attention : veillez à ce que la lumière et les prises soient orientées vers le bas.
4. Remontez la plaque latérale à l'aide des quatre vis. Attention : veillez à ce que le câble électrique passe par l'orifice de la plaque latérale.
5. Positionnez le profilé supérieur entre les deux cadres en A.
 - a. Veillez à ce que le câble électrique passe par l'orifice de la plaque latérale et sont orientés vers la prise que vous souhaitez utiliser. Connectez la câble électrique à ce connecteur.
 - b. Faites glisser le profilé supérieur sur les vis de réglage, de manière à ce qu'il soit correctement positionné et puisse rester en place.
 - c. Vissez d'abord un écrou borgne M10 (avec rondelle) sur les deux vis de réglage pour maintenir le profilé supérieur en place.
6. Assurez-vous de bien centrer le module Éclairage et électricité. Insérez maintenant deux petites plaques de protection sur le profilé supérieur, à gauche et à droite du module Éclairage et électricité - le renforcement étant orienté vers l'extérieur, comme indiqué sur le dessin.

Revenez maintenant à l'étape 5 de la page 17 (module standard).
Revenez maintenant à l'étape 9 de la page 34 (module d'extension).



Connexion de plusieurs modules LED (p62)

1. Retirez la plaque latérale munie d'un orifice en dévissant les quatre boulons et mettez le tout de côté.
2. Retirez la grande plaque de protection du profilé supérieur.
3. Faites glisser le module Éclairage et électricité dans le profilé supérieur. Attention : veillez à ce que la lumière et les prises soient orientées vers le bas.
4. Remontez la plaque latérale à l'aide des quatre vis. Attention : veillez à ce que le câble électrique passe par l'orifice de la plaque latérale.
5. Positionnez le profilé supérieur entre les deux cadres en A.
 - a. Veillez à ce que le câble électrique passe par l'orifice de la plaque latérale et sont orientés vers la prise que vous souhaitez utiliser.
 - b. Faites glisser le profilé supérieur sur les vis de réglage, de manière à ce qu'il soit correctement positionné et puisse rester en place.
 - c. Vissez d'abord un écrou borgne M10 (avec rondelle) sur les deux vis de réglage pour maintenir le profilé supérieur en place.
6. Répétez ensuite la procédure pour le deuxième profilé supérieur et reliez ensemble les deux modules Éclairage et électricité. Attention : connexion mâle sur femelle, comme indiqué sur le dessin. Connectez la câble électrique à ce connecteur
7. Assurez-vous de bien centrer le module Éclairage et électricité. Insérez maintenant deux petites plaques de protection sur le profilé supérieur, à gauche et à droite du module Éclairage et électricité - le renforcement étant orienté vers l'extérieur, comme indiqué sur le dessin.
Revenez maintenant à l'étape 5 de la page 17 (module standard).
Revenez maintenant à l'étape 9 de la page 34 (module d'extension).

Auvent (market) (p67)

1. Retirez la plaque latérale munie d'un orifice en dévissant les quatre boulons et mettez le tout de côté.
2. Faites glisser deux des goupilles cylindriques fournies dans les deux fentes extérieures du profilé supérieur. Veillez à ce qu'elles soient



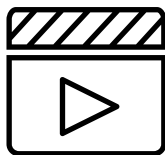
- placées dans la fente supérieure, comme indiqué sur le dessin.
3. Glissez également les trois plaques plates dans chaque fente du profilé supérieur, comme indiqué sur le dessin.
 4. Faites ensuite glisser les profilés de fixation du store dans les mêmes fentes que les goupilles cylindriques.
 5. Faites ensuite glisser une autre goupille cylindrique dans les mêmes fentes.
 6. Remontez la plaque latérale à l'aide des quatre vis.
 7. À chaque fois, alignez le trou central de la plaque au-dessus des trous du profilé supérieur.
 8. Montez ensuite les trois tubes rectangulaires dans les trous centraux des six plaques plates en utilisant à chaque fois une vis M6x12 et une rondelle élastique M6.
 - a. Montez les vis et les rondelles élastiques dans le tube rectangulaire par le côté.
 - b. Puis serrez-les à l'aide d'une clé Allen de 5 mm à travers les trous inférieurs du tube rectangulaire.
 9. Revenez maintenant à l'étape 5 de la page 17 (module standard).
Revenez maintenant à l'étape 9 de la page 34 (module d'extension).
 10. Faites ensuite glisser les trois tubes en acier inoxydable dans les tubes rectangulaires. Attention : Assurez-vous du fait que le support est orienté vers le haut.
 11. Fixez ensuite les trois tubes en acier inoxydable sur les supports rectangulaires à l'aide de deux boulons M8x12 chacun.
 12. Accrochez ensuite le tissu sur votre AMAi, en le faisant glisser sur les trois tubes en acier inoxydable. Veillez à ce que le côté muni des deux cordons noirs soit orienté vers l'extérieur.
 13. Poussez la toile jusqu'au profilé supérieur et accrochez la première barre dans les trois crochets sous les tubes. Conseil : Ce faisant, soulevez légèrement le profilé de fixation de l'auvent pour que la perche puisse passer.
 14. Utilisez les cordons noirs pour ouvrir l'auvent. Fixez la perche extérieure dans les trois crochets en plastique noir situés à l'extérieur



des tubes en acier inoxydable pour maintenir l'ouverture de l'auvent. Lorsque vous le fermez, assurez-vous que la toile passe entièrement sous le profilé de fixation de l'auvent.

15. assez l'un des élastiques des cordons noirs dans la boucle pour sécuriser l'auvent lorsqu'il est fermé.





Voir les vidéos d'entretien sur notre site web:

www.extremis.com/entretien

Thermolaquage

NETTOYAGE

Régulièrement

Utilisez de l'Extremis Multicleaner, un détergent 100% biodégradable ou un produit de nettoyage classique. Evitez d'utiliser des produits agressifs. Il est préférable de nettoyer ces surfaces avec un produit de nettoyage neutre dilué dans l'eau.

RÉPARER DU MOBILIER

Si le revêtement poudré est endommagé

L'impact d'objets contondants peut endommager le revêtement. Les éraflures et les entailles peuvent être retouchées avec nos marqueurs de peinture. Cela ne fait toutefois que camoufler, et non éliminer le problème.

Acier galvanisé

NETTOYAGE

Lorsque l'acier galvanisé est sale

Nettoyez à l'eau tiède avec une brosse.

RÉPARATIONS DES ZONES ENDOMMAGÉES AVEC UN SPRAY AU ZINC

Si le revêtement poudré est endommagé

La galvanisation à chaud est la façon la plus durable de protéger le métal



de la rouille. Si l'enduit zingué est endommagé, le métal exposé peut rouiller. Cela peut être retouché aisément avec notre peinture au zinc qui a automatiquement la même couleur et est disponible dans nos boutiques. Le zinc en spray forme une couche qui sèche rapidement, à réparation automatique et flexible pour aider à arrêter la corrosion.

Acier inoxydable

GARDER EN PARFAIT ÉTAT

Régulièrement

La surface va inévitablement se rayer, même dans le cadre d'un usage normal. Vous éviterez les éraflures importantes en ne déplaçant pas des objets rugueux ou irréguliers sur la surface de la table. Des taches peuvent apparaître, mais elles peuvent généralement être éliminées avec les produits de nettoyage pour l'acier inoxydable.

Bois

NETTOYAGE QUOTIDIEN

Nettoyez régulièrement et après chaque utilisation

Le bois ne nécessite pas beaucoup d'entretien, mais mieux vous en prenez soin, plus longtemps il durera. Nettoyez votre bois régulièrement et juste après utilisation avec un linge humide pour empêcher les fluides de pénétrer dans le bois. Une table huilée absorbera les liquides moins rapidement, et elle restera propre plus longtemps. Pour éliminer les traces tenaces, utilisez une brosse et un peu d'eau. Faites attention à ne pas endommager irrémédiablement les fibres. C'est la raison pour laquelle il ne faut pas utiliser de nettoyeur haute-pression pour nettoyer du bois.

NETTOYER

Une ou deux fois par an

En fonction des conditions climatiques, le bois doit être poncé une fois par an au moins. Nous vous recommandons de le faire avant le printemps et l'hiver, si votre mobilier reste dehors toute l'année. Le mieux est de le faire par un jour humide et nuageux, car il est préférable que l'humidité



présente dans le bois sèche lentement après le nettoyage. Pour un nettoyage en profondeur, nous vous recommandons notre Extremis Wood Cleaner. Il s'agit d'un shampoing nettoyant biodégradable pour mobilier en bois. Ce produit élimine le grisonnement, les dépôts verts et la poussière. Si des fissures apparaissent, poncez-les avec du papier de verre 120.

HUILER

Une fois par an

Vous pouvez protéger votre bois des rayons UV, du climat et des taches. Inutile de préciser que nous recommandons vivement de faire cela une fois par an. Extremis Wood Protector est une huile 100% naturelle à base de graines de lin. Elle est incolore, mais le bois fonce une fois huilé. Éliminez tous les résidus et les anciennes couches.

PONÇAGE MACHINAL

Tous les 2 à 4 ans

Après quelques années, des fissures peuvent apparaître, ou le bois peut se déformer. C'est parfaitement normal, parce que le bois est un matériau naturel qui vit. Le bois massif présente un gros avantage : vous pouvez toujours en poncer la surface pour la lisser à nouveau. Vous pouvez le faire tous les 2 à 4 ans avec une ponceuse. Faites cela par une journée sans pluie. Utilisez du papier de verre avec un grain 120.

REEMPLACER UN COMPOSANT EN BOIS

Bonjour ! Pas besoin d'être un ingénieur pour comprendre nos produits. Vous ne devez même pas être un grand bricoleur pour remplacer un composant. Assurez-vous de ne pas pouvoir réparer la latte en la ponçant, tout simplement. Si ce n'est pas possible, suivez ces étapes pour la remplacer.

Soft desktop

NETTOYAGE QUOTIDIEN

Régulièrement et après chaque utilisation

Éliminez la poussière et les empreintes digitales à l'aide d'un chiffon en



microfibre. Enlevez les petites taches à l'aide d'un chiffon et d'un spray nettoyant/produit pour surfaces intérieures.

Nettoyez les panneaux très sales en les humidifiant sur toute leur surface. Utilisez un chiffon et de l'eau contenant un détergent pour surfaces intérieures pour humidifier la surface. Séchez ensuite avec un chiffon bien rincé et essoré.

ENLEVER DES TACHES

Uniquement si rien d'autre ne marche

Enlevez les taches dès leur apparition ! Éliminez les taches de café, de thé et d'alcool immédiatement, avant que les substances commencent à imprégner le plateau de la table. Utilisez les sous-bocks avec pruden.

Placage de chêne

NETTOYAGE QUOTIDIEN

Régulièrement et après chaque utilisation

Dépoussiérez régulièrement à l'aide d'un chiffon légèrement humide, dans le sens des fibres du bois, jamais en travers. Essuyez immédiatement après avec un chiffon doux. N'utilisez pas trop d'eau et, surtout, ne laissez pas d'eau résiduelle. N'utilisez pas de produits de nettoyage abrasifs ou de solvants agressifs.

En cas de déversement de boissons gazeuses, de bière, de café, de thé, de vin, etc. et même d'eau

Absorbez immédiatement le liquide avec un chiffon humide et séchez la zone avec un chiffon sec ou une peau de chamois. Utilisez un chiffon doux et surtout pas de serviettes en papier. En effet, celles-ci peuvent rayer la surface. Les contractions et les taches causées par de l'humidité ne sont pas couvertes par la garantie.





Notre siège:
Couthoflaan 20b
B-8972, Poperinge
info@extremis.com
+ 32 57 346020

extremis.com

Connectez-vous



Tous droits réservés. Sauf indication contraire, tous les dessins et photographies contenus dans cette publication sont protégés par le droit d'auteur et sont la propriété d'Extremis. Aucun élément de la présente publication ne peut être copié ou distribué sans l'accord écrit préalable d'Extremis. Les noms des auteurs des photographies dont nous ne détenons pas les droits sont mentionnés ici. Nous nous sommes efforcés de fournir une liste exhaustive des noms. En cas de manquement présumé, merci de contacter notre équipe éditoriale. © Extremis

LAB149-1