



# AMAi



## **Design**

© Ontworpen door Dirk Wynants voor Extremis, 2021

## **Awards meubel**

- Archiproduct design award – 2021
- iF award - 2022
- Good design award - 2022
- Prize Designs for Modern Furniture + Lighting! - 2022

## **Awards Extremis**

- Henry Van De Velde Award, 2001
- Hermes Creative Award, 2002
- De Leeuw van de Export Award, 2003
- Design Management Europe Award, 2007
- Unizo KMO Laureaat, 2008
- Green Good Design Award, 2013
- Sustainable Enterprise, POM Vlaanderen, 2016

## **Tekst**

Moderne werkomgevingen vereisen flexibiliteit. Terwijl je 's morgens in opperste concentratie achter het scherm van je laptop zit, neem je enkele uren later deel aan een brainstormsessie in de buitenlucht of pitch je de volgende doorbraak in een videogesprek, om tegen de avond klanten te ontvangen of samen met de collega's te klinken op een geslaagde werkdag. Wat als je voor al deze ervaringen terecht zou kunnen aan hetzelfde meubelstuk?

Als Vlamingen ergens verbaasd over zijn, zeggen ze 'amaï'. Het is dan ook de perfecte naam voor deze verstelbare tafel. AMAi, een woord met twee 'A's' - net zoals de tafel - en de uitdrukking van A Magnificent Amazing Idea.

Dit unieke en veelzijdige gepatenteerde ontwerp is de eerste buitenset die echt alles in huis heeft: flexibiliteit, duurzaamheid, een tijdloos karakter en een innovatief design. Twee A-vormige frames vormen een stevige constructie die zich perfect leent voor veelzijdige magie. Tussen deze frames kan je het tafelblad op twee hoogtes plaatsen: standaard of hoog. Dankzij het innovatieve ontwerp kan je het tafelblad zelfs in je eentje vlot van 'zithoogte' naar 'stahoogte' brengen en omgekeerd. Voeg je extra A-frames toe, dan kan je de togetherness tot in het oneindige uitbreiden. Aan één AMAi is plaats voor 8 mensen, staand zijn dat er zelfs meer.

- Standaard tafel en hoge tafel: alles-in-één
- Eenvoudig aan te passen voor grote groepen, met de toevoeging van een uitbreidingsmodule
- Chefmodule beschikbaar, met of zonder barmodule
- Meerdere tafelblad centerplaten beschikbaar: gepoederlakt, hellwood.
- Optionele bevestiging voor het tafelblad (bv. voor gebruik op openbare plaatsen), alleen geschikt voor de hoge stand
- Optionele geïntegreerde verlichting en contactpunten: dimbare LED-module voor binnen of buiten met 2 stopcontacten en 2 USB-poorten
- Optioneel zonnescherm, gemakkelijk horizontaal open of dicht te schuiven met behulp van de touwtjes; geen beschermhoes vereist
- Optioneel extra werkblad, voor gebruik in 'zithoogte' en 'stahoogte'
- Optionele schermhouder
- Met standaard stelvoetjes of optionele vloerbevestiging
- ADA-conform

Meer informatie: <https://www.extremis.com/nl/collecties/amai/amai>

## **Opbouw**

### **A-frame:**

- In gestructureerd gepoederlakt materiaal (off white (RAL9002), zwart (RAL9005), Beach beige (RAL1019) of koperbruin (RAL8004)) of in thermisch verzinkt staal

### **Tafelblad:**



- Centerplaat in gestructureerd gepoederlakt materiaal (Off white (RAL9002), zwart (RAL9005), Beach beige (RAL1019) of koperbruin (RAL8004)), hellwood.
- Zijprofielen in gestructureerd gepoederlakt aluminium (Off white (RAL9002), zwart (RAL9005), Beach beige (RAL1019) of koperbruin (RAL8004))

## Voetsteun:

- In thermisch verzinkt staal (standaard) of roestvast staal (optioneel)

## Zonnescherm:

- Constructie in roestvast staal
- Stof in hi-tech polyester

Jouw AMAi configureren: <https://www.extremis.com/nl/amai-gids>

## Info materialen

### Thermisch verzinkt staal A-frame, bovenstang, voetsteun:

- Thermisch verzinken zorgt voor een beschermende laag
- Gaat lang mee
- Onderhoudsvriendelijk
- 100% recycleerbaar
- Cradle to Cradle-gecertificeerd
- Dikte van het tafelblad en de bank: 2 - 6 mm
- Dikte van de poten en rugleuning: 8 mm
- Laagdikte: 50 - 100 micron
- Dichtheid: 7,5 10<sup>3</sup>kg/m<sup>3</sup>
- Voor binnen- en buitengebruik
- Hoge uv-vastheid, thermisch verzinkt staal verliest enige glans na verloop van tijd
- Vlamvertragend (NEN-eN13501-1 A1)
- Galva Power C2C-certificaat

### Gestructureerd gepoederlakt A-frame, zijprofielen tafelblad, bovenstang, centerplaat:

- Onderhoudsvriendelijk
- Hogere krasbestendigheid dan niet-gestructureerd gepoederlakt
- Dikte: 2 mm
- Laagdikte: 50 - 100 micron
- Voor binnen- en buitengebruik
- Hoge uv-kleurvastheid – de kleur kan door blootstelling aan uv-stralen lichtjes vervagen
- Vlamvertragende werking: NEN-EN13501-1 A1

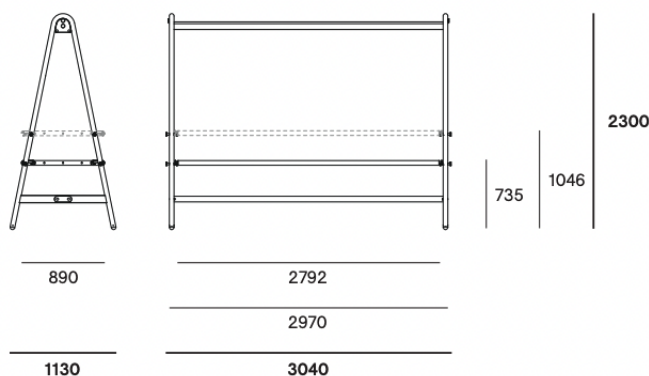
### Tafelblad centerplaat in **Hellwood**:

- Hellwood is de benaming voor thermisch behandeld Europees esenhout met duurzaamheidsklasse 1
- PEFC-label voor duurzaam bosbeheer
- Dikte: 24 mm
- Dichtheid: +/- 600 kg/m<sup>3</sup>
- Geschikt voor binnen- en buitengebruik

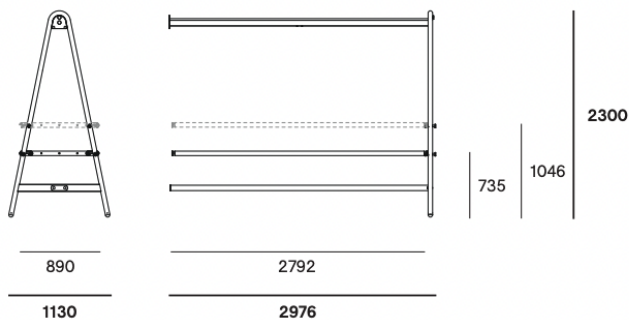
- Bij levering is het hout onbehandeld. Onbehandeld hout wordt na verloop van tijd grijs van kleur.
- Natuurlijk product met een warme uitstraling
- Zeer snelle droogtijd na een regenbui
- Bestand tegen alle weersomstandigheden
- Indien er een vlek of een kras in het hout zit, kan dit worden opgelost door het hout lichtjes te schuren. Het is aangeraden het hout jaarlijks in te oliën om het onderhoud te vereenvoudigen en vergrijzing tegen te gaan.

## Afmetingen (in mm)

The AMAi is available in one dimension



The extension module is available in one dimension



## Gewicht en transportvolume

- Standaardmodule thermisch verzinkt staal met gepoederlakte tafelblad centerplaat = 105 kg
- Standaardmodule thermisch verzinkt staal met hellwood tafelblad centerplaat = 194 kg
- Standaardmodule gepoederlakt met gepoederlakte tafelblad centerplaat = 112 kg
- Standaardmodule gepoederlakt met hellwood tafelblad centerplaat = 201 kg
- Transportvolume standaardmodule = 0,84 m<sup>3</sup>
- Uitbreidingsmodule thermisch verzinkt staal met gepoederlakte tafelblad centerplaat = 88 kg
- Uitbreidingsmodule thermisch verzinkt staal met hellwood tafelblad centerplaat = 178 kg

- Uitbreidingsmodule gepoederlakt met gepoederlakte tafelblad centerplaat = 95 kg
- Uitbreidingsmodule gepoederlakt met hellwood tafelblad centerplaat = 185 kg
- Transportvolume uitbreidingsmodule = 0,61 m<sup>3</sup>

Meer productinformatie vind je op

<https://www.extremis.com/nl/product-downloads/amai>

## **Normering**

- NEN-EN13501-1 A2-s1 (vlamvertragende werking)

## **Attesten**

- PEFC (PEFC/07-31-433)
- Cradle to Cradle

## **Garantie**

De ganze Extremis collectie kent een garantie van 2 jaar op basis van de bepalingen in onze algemene garantievoorwaarden.

## **Onderhoud**

Geregeld schoonmaken met lauw water en een mild schoonmaakmiddel. Gebruik in geen geval agressieve schoonmaakmiddelen of schuursponsjes. Gebruik indien nodig een zachte borstel om aangekoekt vuil te verwijderen.

Meer info: <https://www.extremis.com/nl/onderhoud>

## **Toepassing**

- Indoor
- Outdoor
- Residentieel
- Zakelijk
- Horeca
- Opleidingsinstellingen
- Ziekenhuizen en zorgcentra
- Openbare ruimtes

## **Montage**

Raadpleeg de handleiding: <https://www.extremis.com/nl/product-downloads/amai?target=manuals>