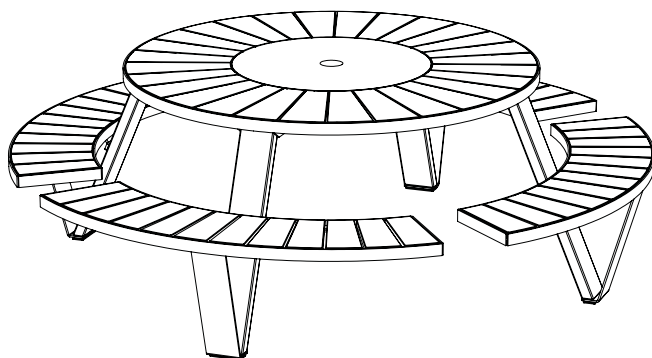


Pantagruel

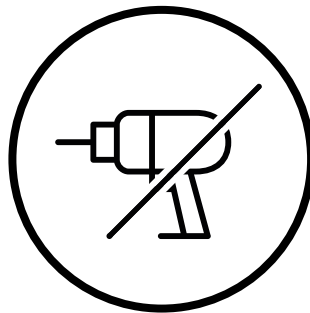
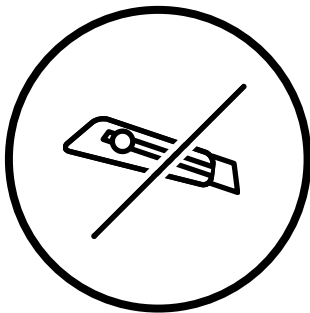
picnic

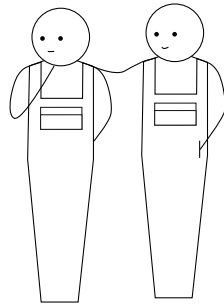
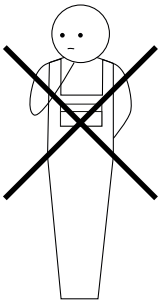
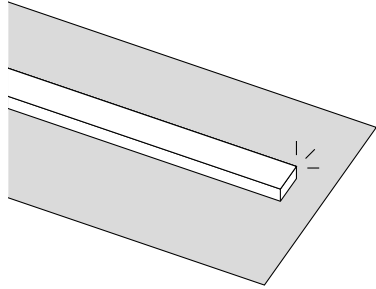


extremis®



**WICHTIG! AUFHEBEN, UM SPÄTER
ETWAS NACHSEHEN ZU KÖNNEN:
SORGFÄLTIG DURCHLESEN!**





Inhaltsangabe ^{1/2}

Montagekleinteile [↗]

Überblick all Teile [↗]

Montage Pantagruel picnic [↗]

Montage Rückenlehne [↗]

Dieses PDF ist interaktiv

Sie können einfach durch dieses Handbuch navigieren und sich so nahtlos zwischen den Seiten bewegen.

Inhaltsangabe ^{2/2}

Montage mit Inumbra [↗]

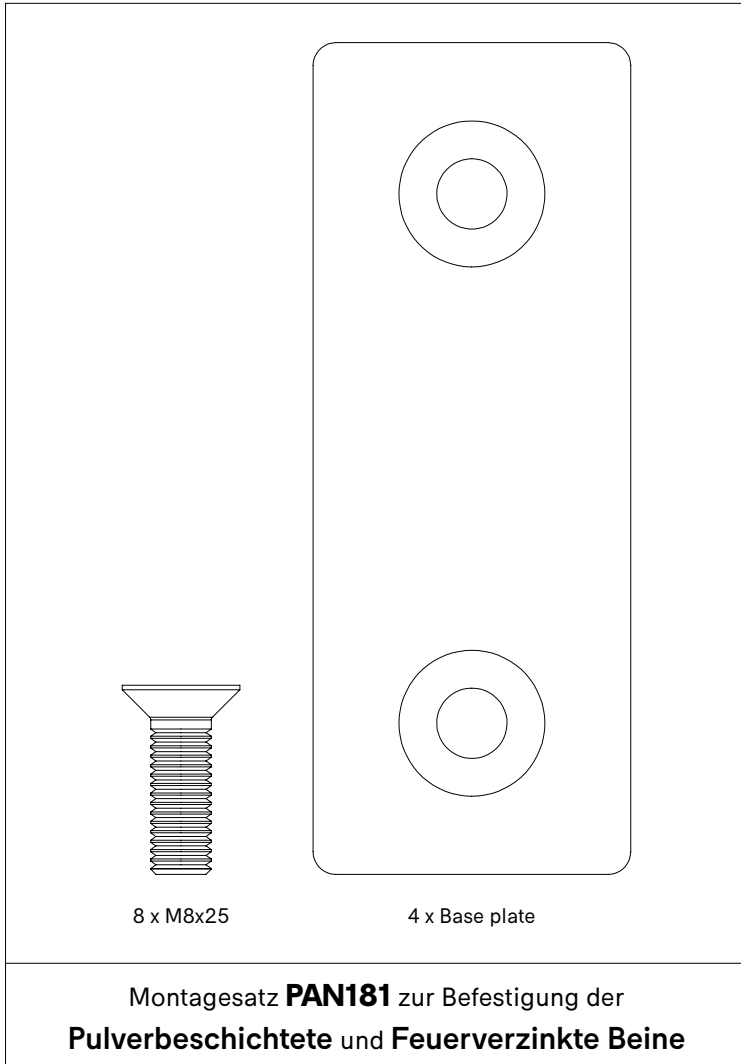
Montage mit Inumbrina [↗]

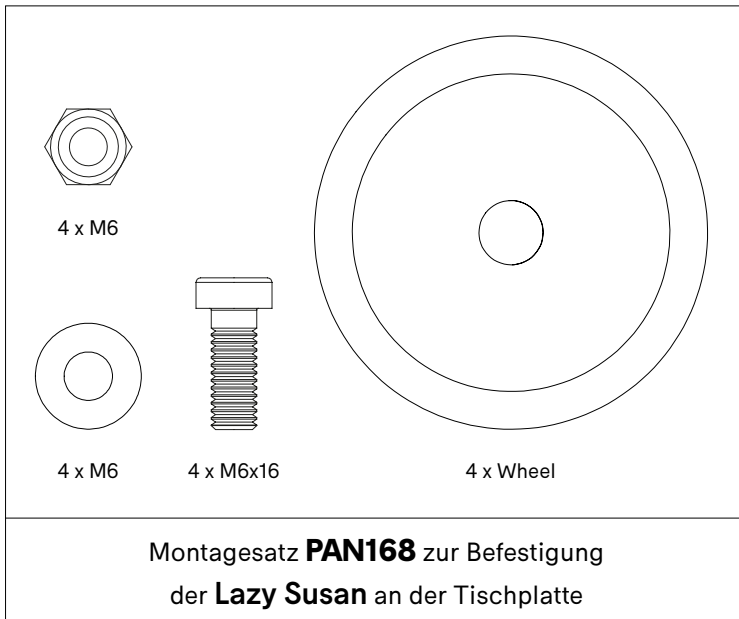
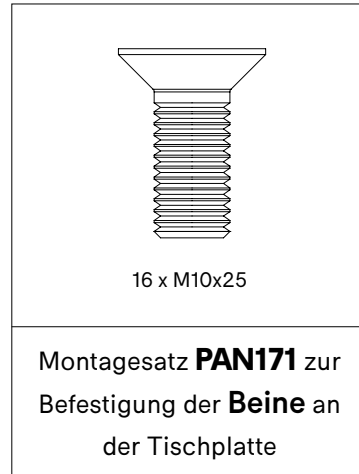
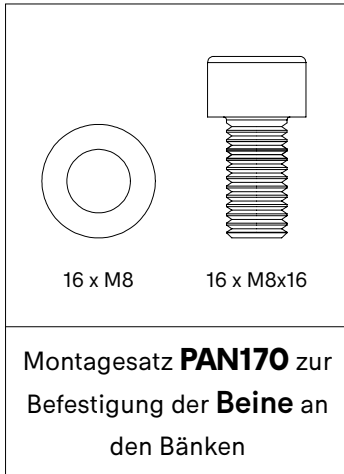
**Warnung - Montageanleitungen -
Pflege [↗]**

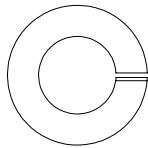
Dieses PDF ist interaktiv

Sie können einfach durch dieses Handbuch navigieren und sich so nahtlos zwischen den Seiten bewegen.

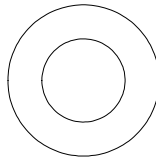
Montagekleinteile



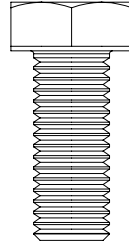




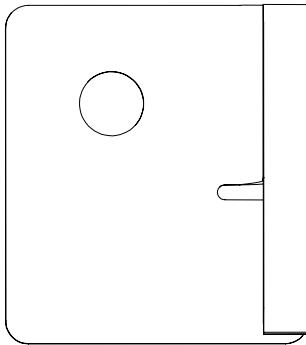
4 x M10



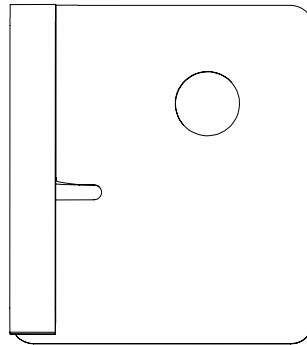
4 x M10



4 x M10x25

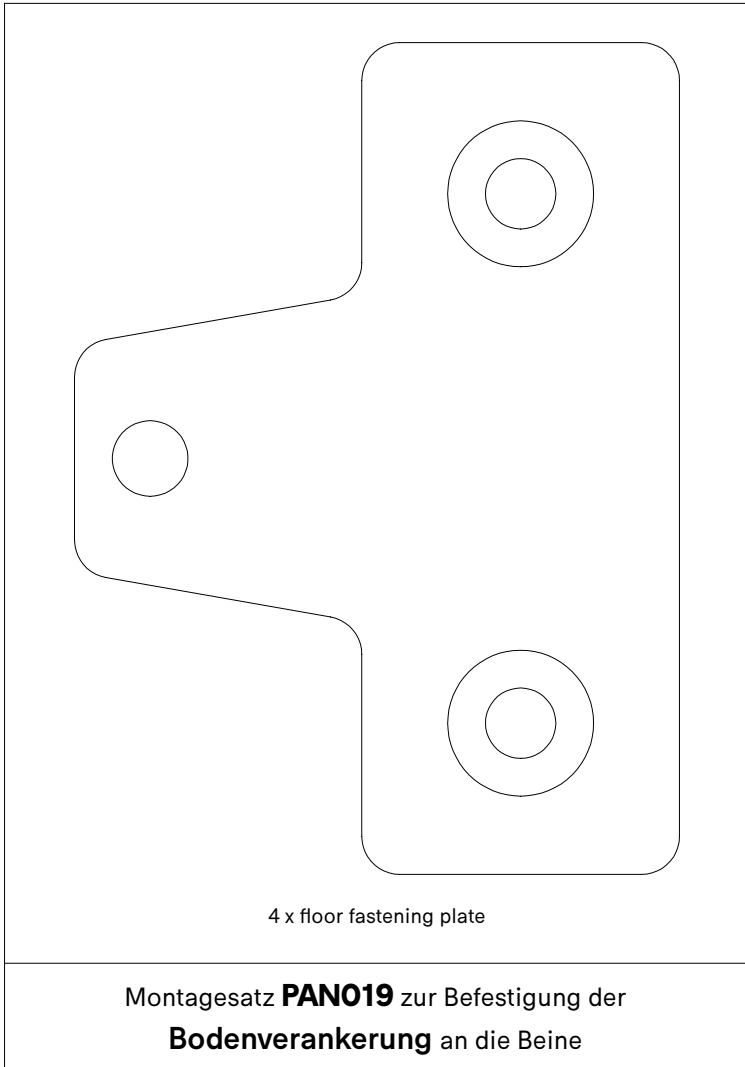


2 x Left clip

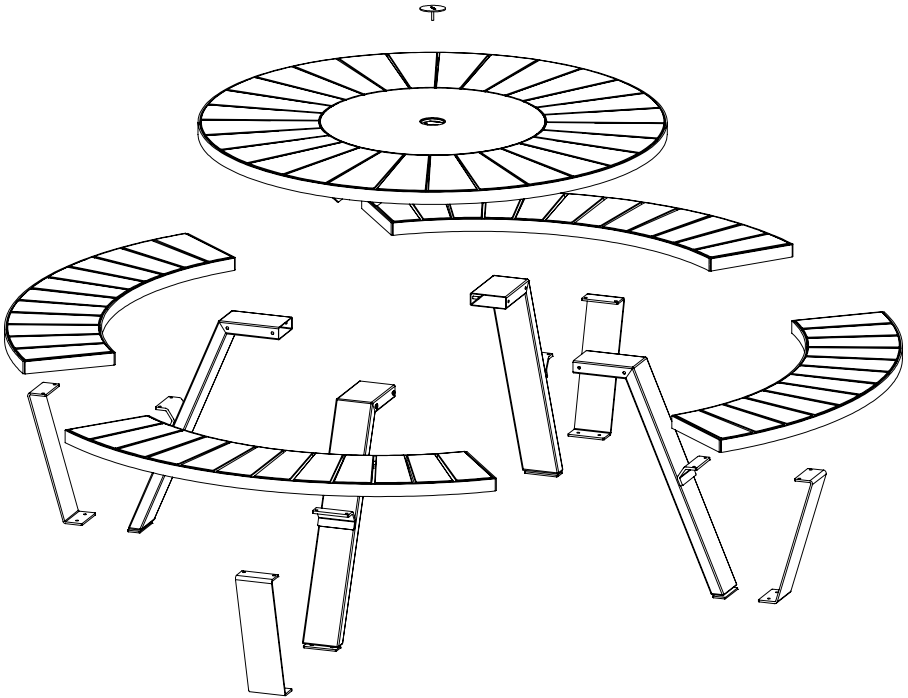


2 x Right clip

Montagesatz **PAN183** zur Befestigung der
Rückenlehne an den Bänken



Überblick alle Teile



Pantagruel picnic

1.

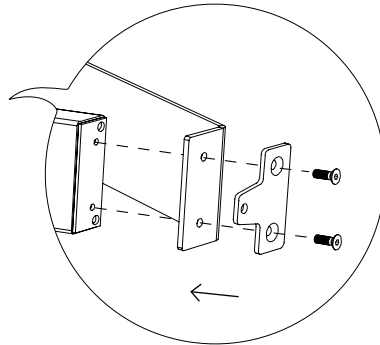
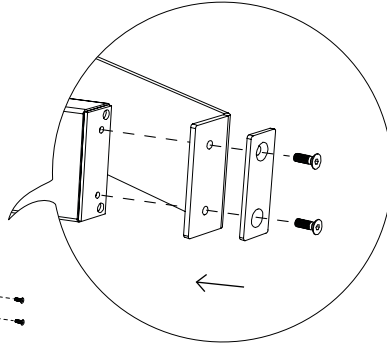
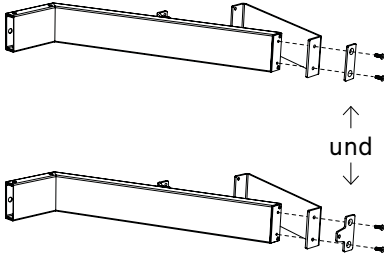
N° 4/5/6



N° 13



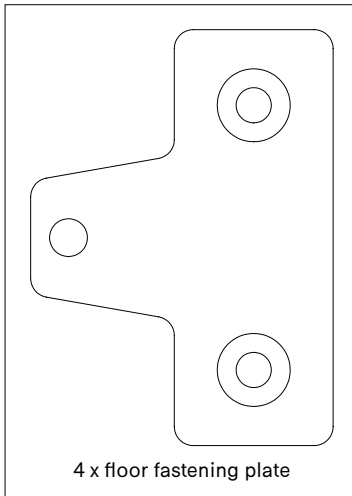
45'



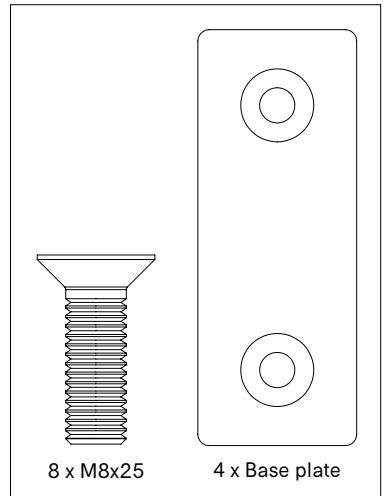
Noch nicht anziehen!

PAN019

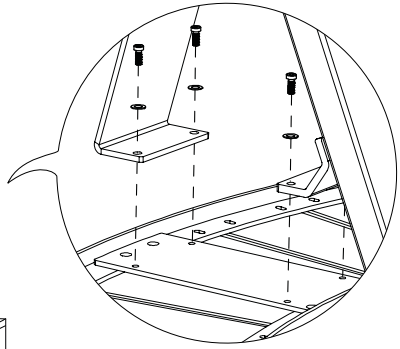
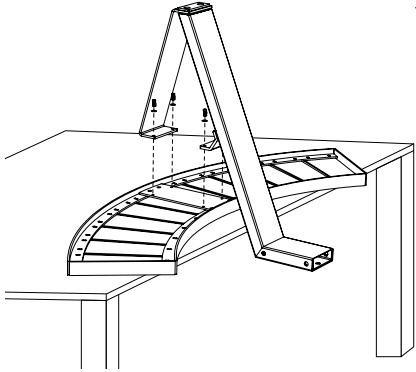
PAN181



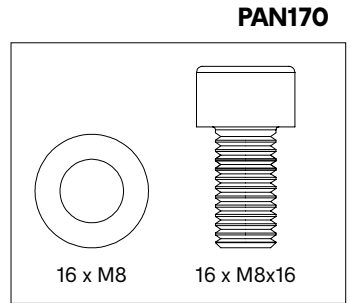
und



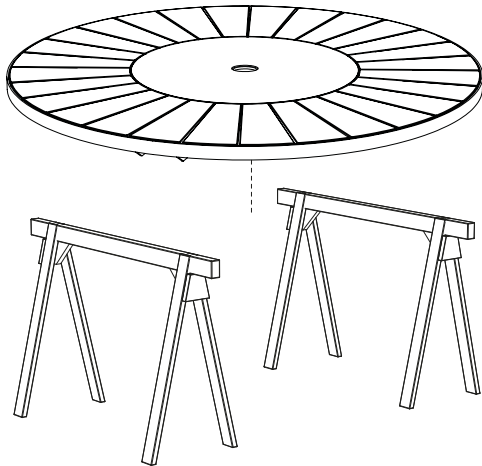
2.



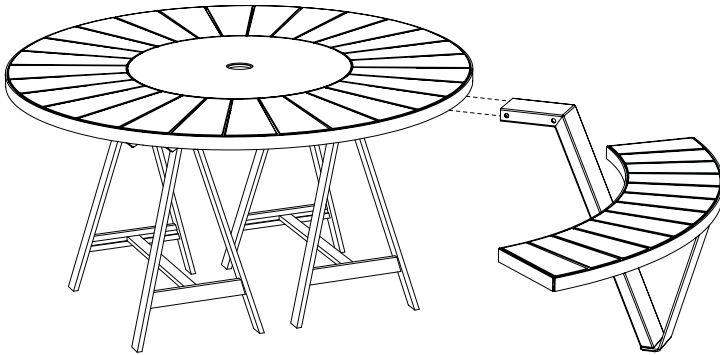
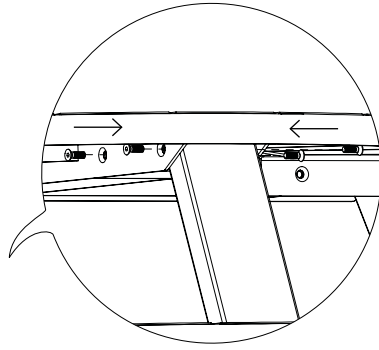
**Ziehen Sie jetzt alle Schrauben an,
auch von Schritt 1**



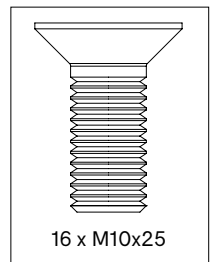
3.



4.

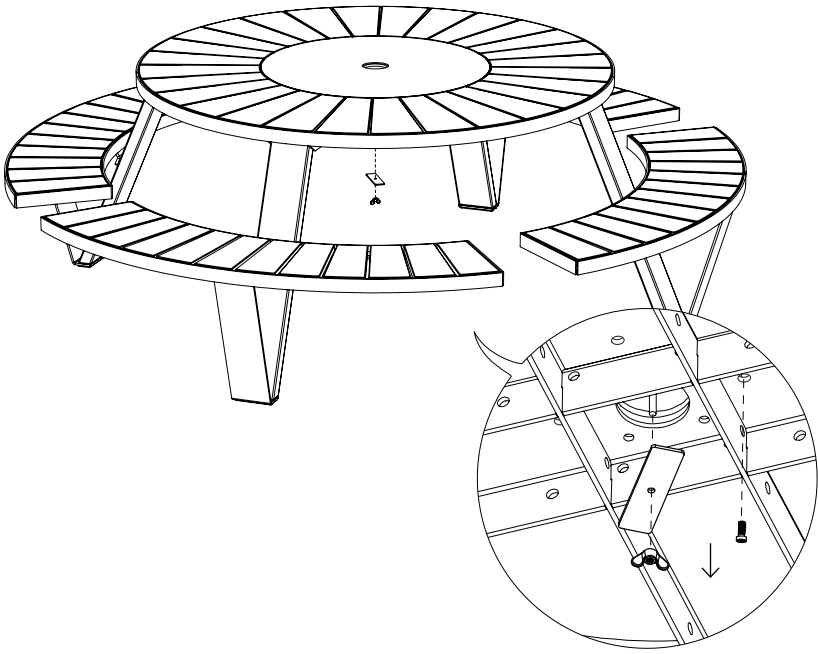


PAN171

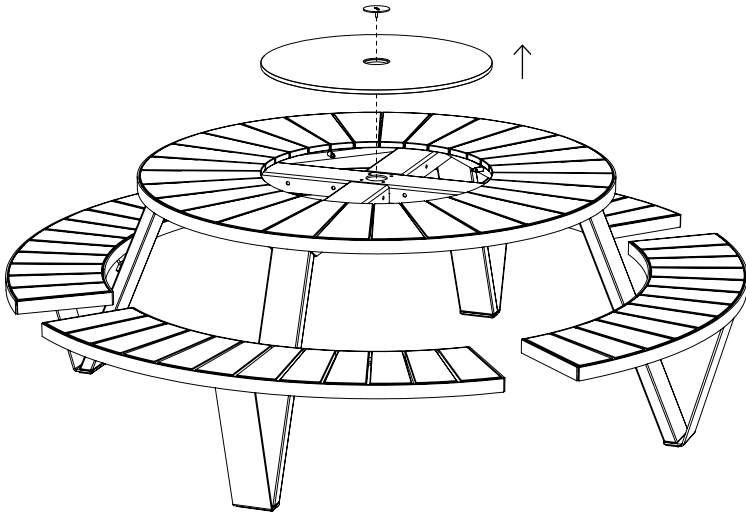


**Nach dem Montieren des ersten Tischbeins
montieren Sie das gegenüber liegende
Tischbein, um das Gleichgewicht zu bewahren**

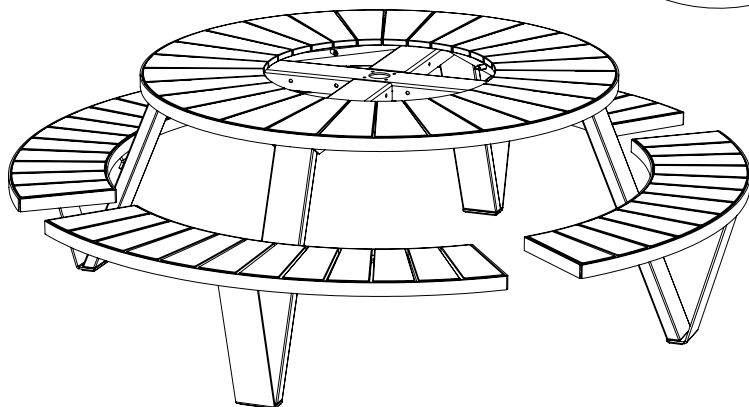
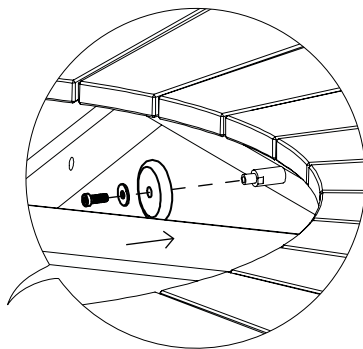
5.



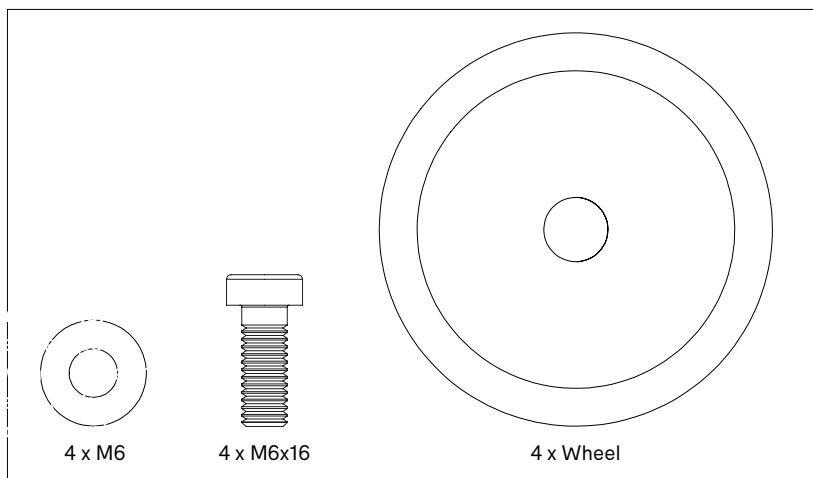
6.



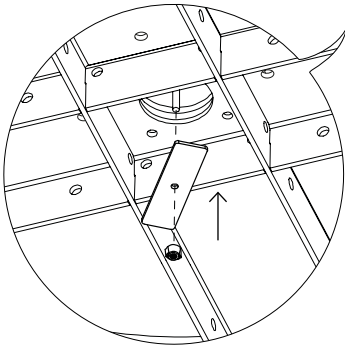
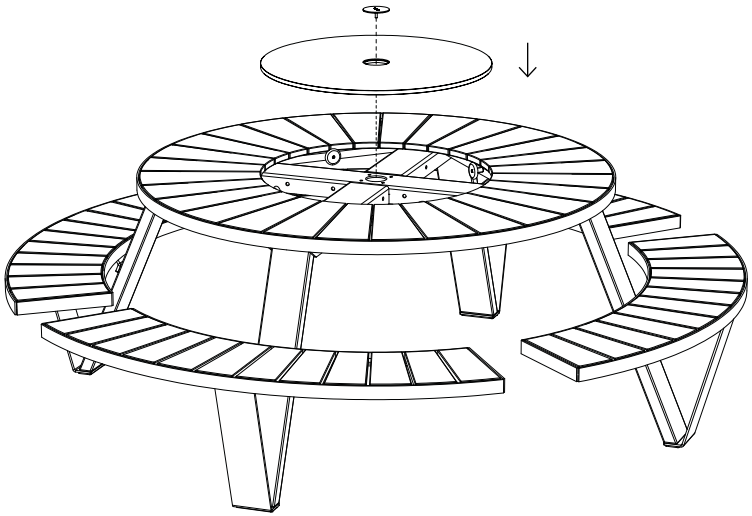
7.



PAN168



8.



PAN168



4 x M6

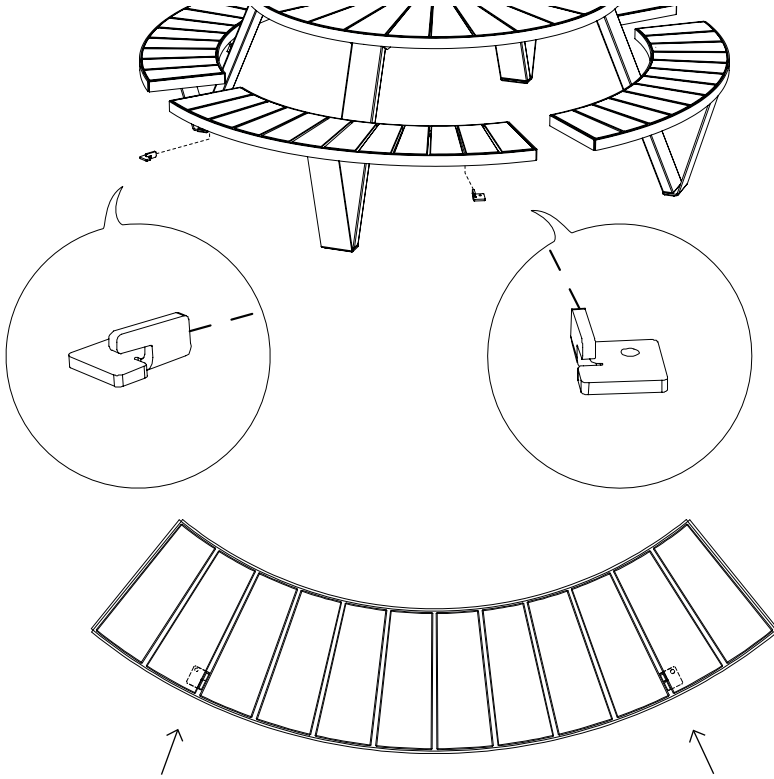
Rückenlehne

1.

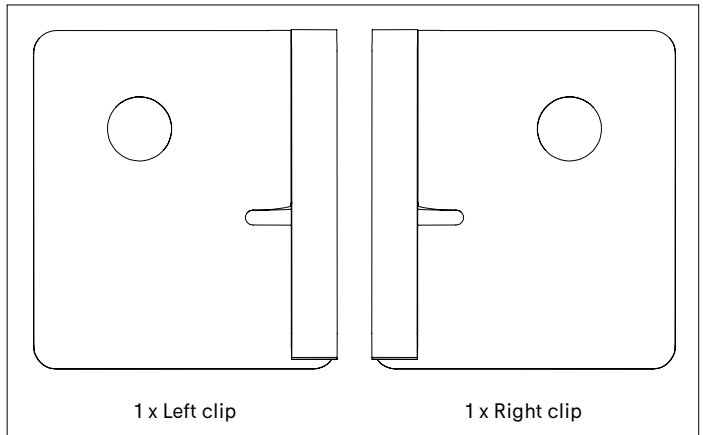
N° 17



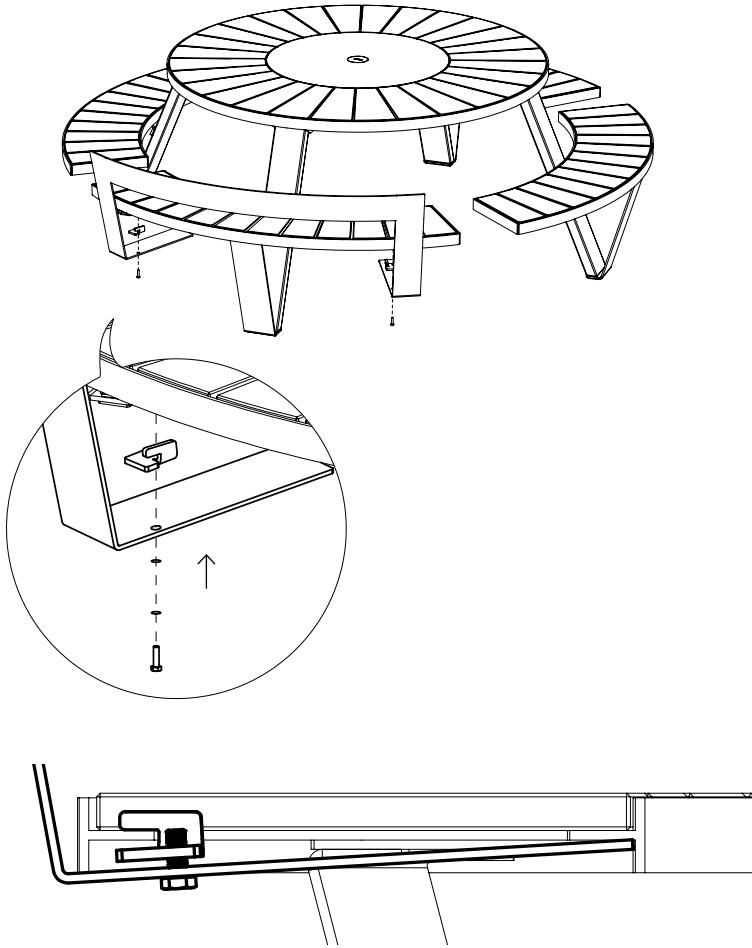
10'



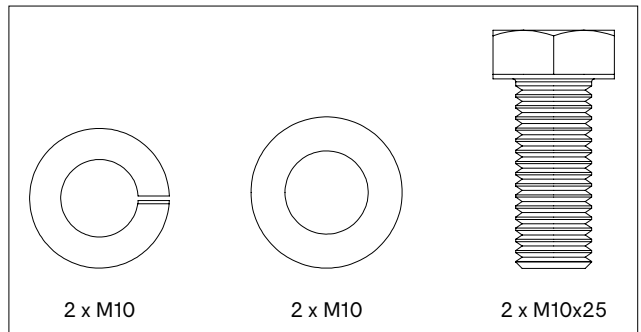
PAN183



2.



PAN183



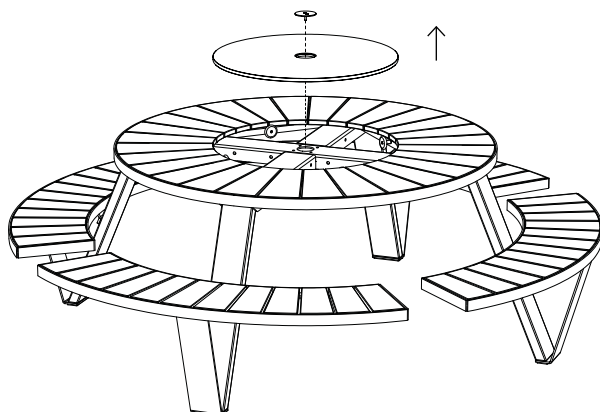
Mit Inumbra

1.

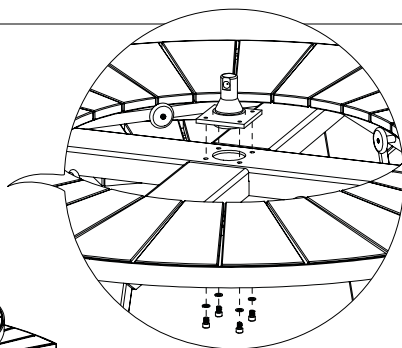
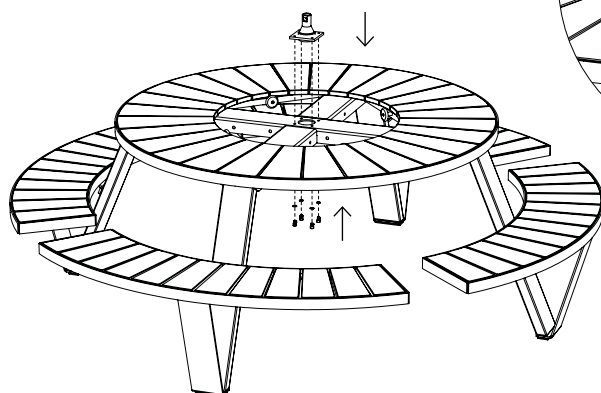
N° 5



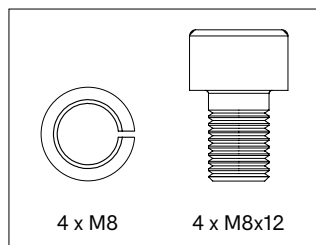
20'



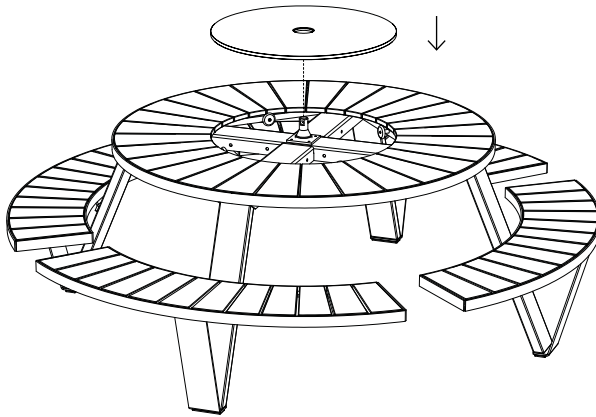
2.



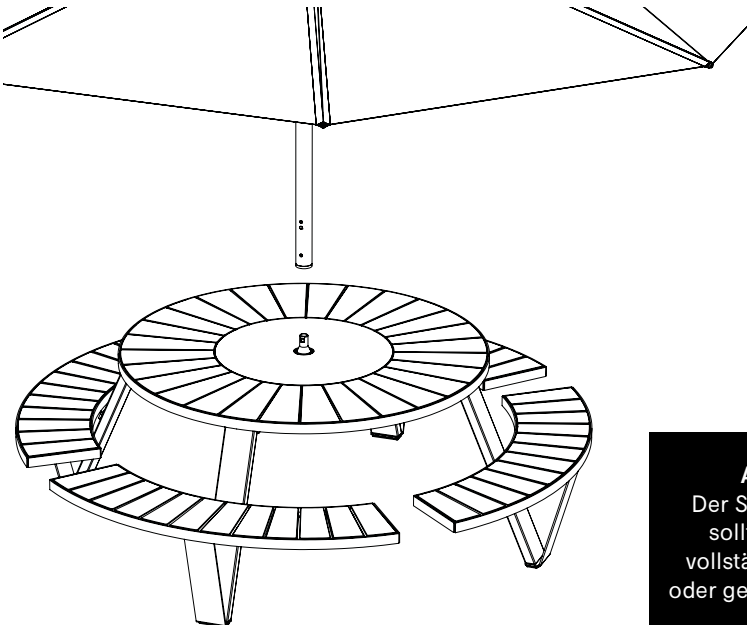
INU183



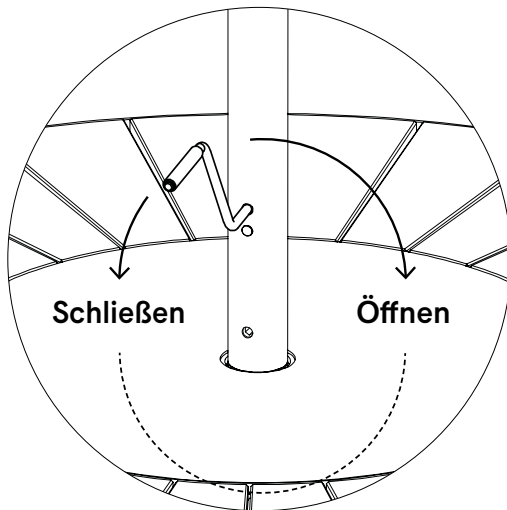
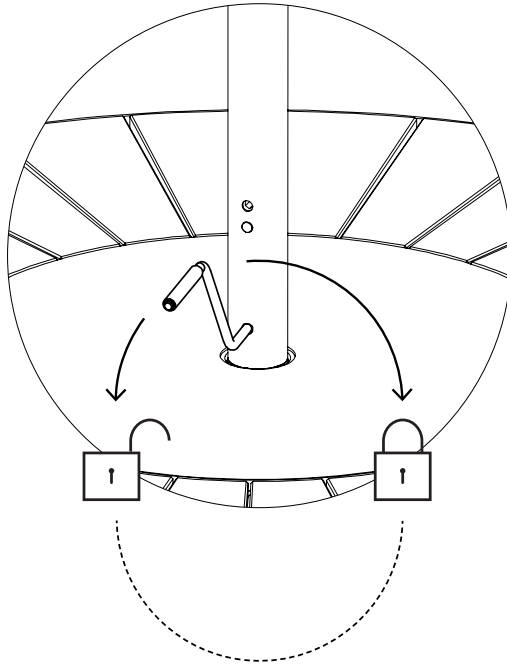
3.



4.



Achtung!
Der Sonnenschirm
sollte entweder
vollständig geöffnet
oder geschlossen sein!



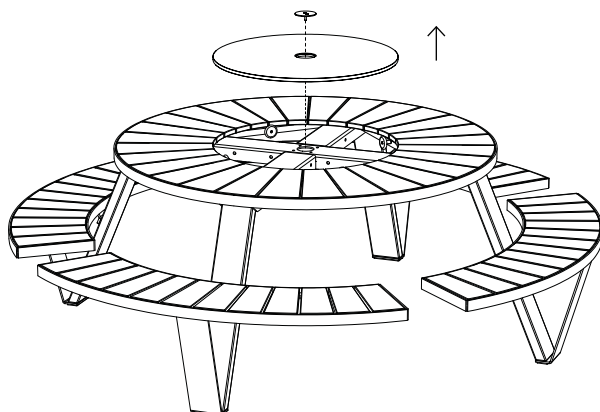
Mit Inumbrina

1.

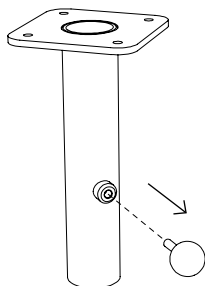
N° 5



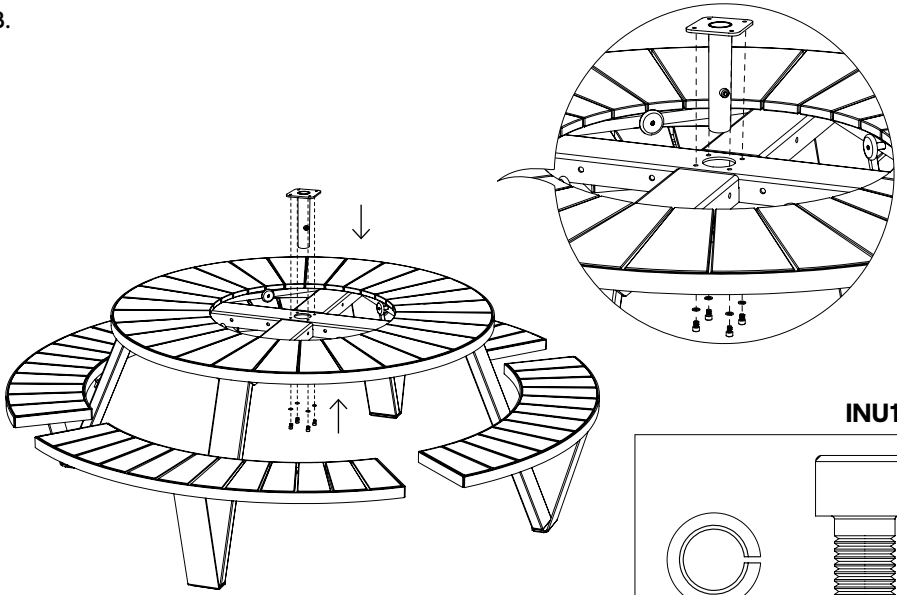
20'



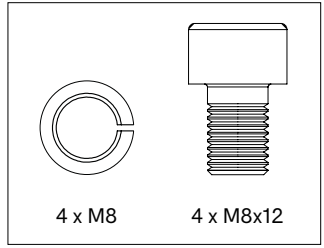
2.



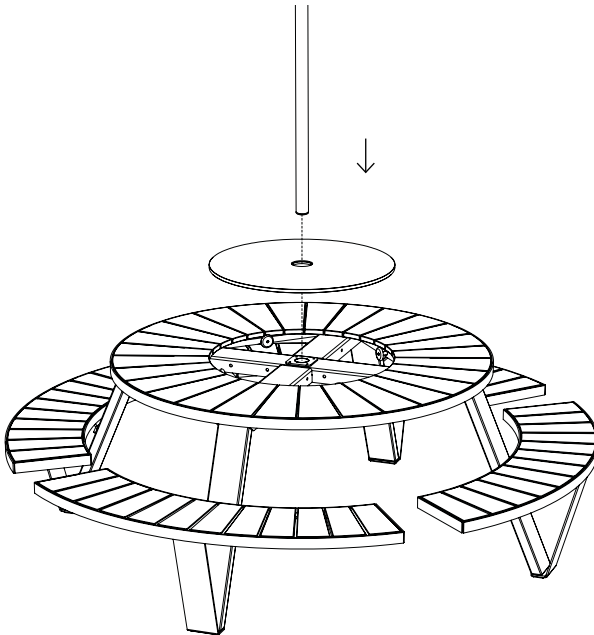
3.



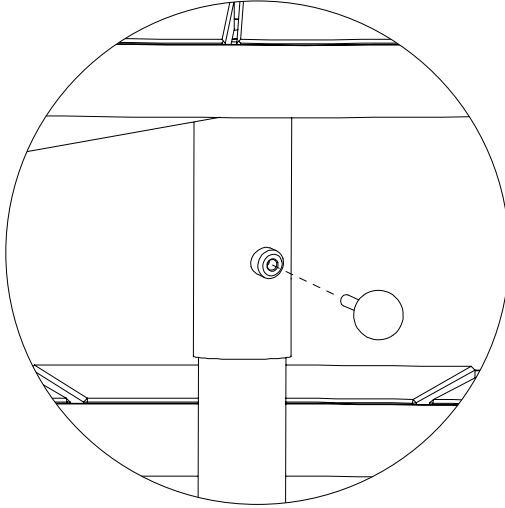
INU183



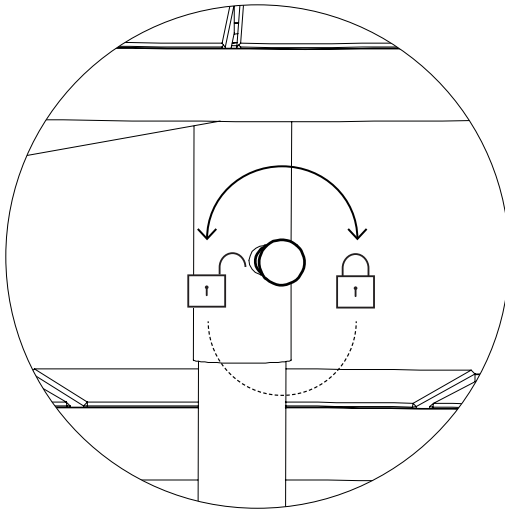
4.



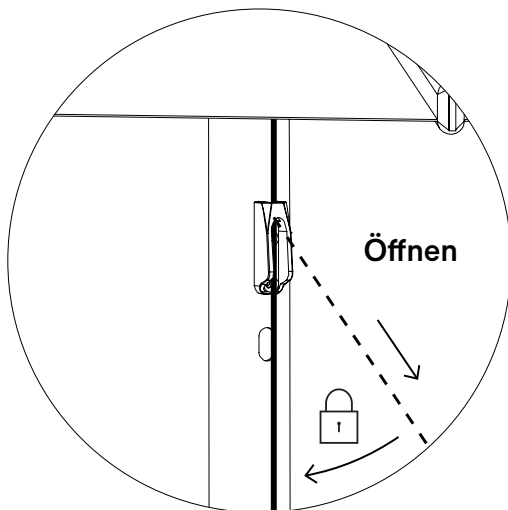
5.



6.

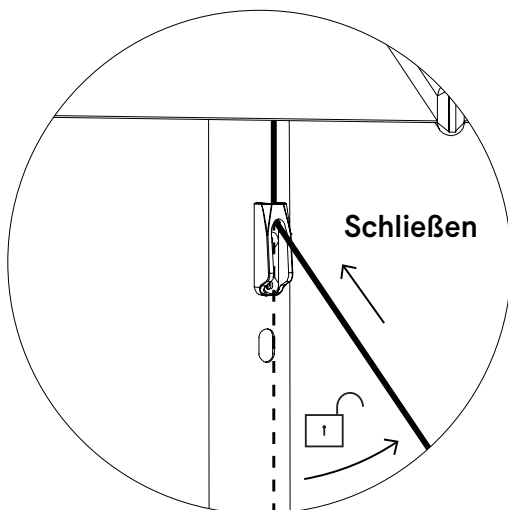


7a.

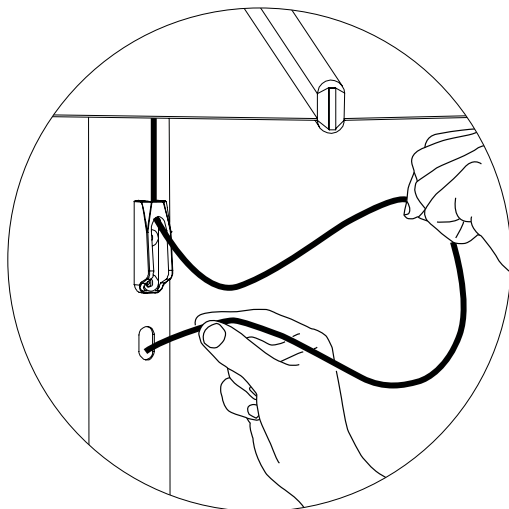


Achtung!
Der Sonnenschirm
sollte entweder
vollständig geöffnet
oder geschlossen sein!

7b.



8.



**Führen Sie das Seil in das dafür vorgesehene
Loch im Sonnenschirmroher ein**

Warnung Montageanleitungen Pflege

Warnung [↗]

Montageanleitungen [↗]

Pflege [↗]



Warnung

Allgemeines

- Zum Öffnen der Verpackung keine scharfen Werkzeuge verwenden.
- Wir raten dringend davon ab, Elektrowerkzeuge zu nutzen.
- Stolpergefahr, Vorsicht beim Gehen!
- Zigaretten nicht auf dem Tisch ausdrücken.
- Nicht graffitibeständig.
- Lassen Sie Kinder beim Spielen auf dem Tisch nicht unbeaufsichtigt.
- Halten Sie Plastiktüten von Babys und Kindern fern, um Erstickungsgefahr zu vermeiden
- Farben können über die Jahre und von Charge zu Charge variieren.

Produkt

- Nicht auf der Lazy Susan und Tisch stehen oder auf ihn springen.
- Den Tisch nicht über den Boden ziehen, sondern mit mindestens 2 Personen heben.
- Die Verankerung des Produkts muss von qualifizierten Personen durchgeführt werden.
- Zur Verankerung: Verwenden Sie je nach Material, aus dem Ihre Terrasse besteht, geeignete Schrauben oder Bolzen aus dem Fachhandel.
- Die weiße Lazy Susan reflektiert im Sonnenlicht.
- Achten Sie bei der Montage der Drehplatte auf Ihre Finger.
- Max. 3 Personen oder 240 kg pro Bank.

Holz

- Bei Lieferung ist das Holz unbehandelt.
- Holz ist ein natürliches Material und sein Aussehen ist für jede Lamelle, jedes Brett und jeden Baum anders.
- Das Holz wird allmählich rauer und ergraut durch Sonneneinstrahlung und Regen. Wir empfehlen, das Holz ein- bis



zweimal im Jahr zu ölen: 1x vor dem Sommer und 1x nach dem Sommer als Schutz für den Winter.

- Regelmäßige Reinigung mit milden Reinigungsmitteln. Verwenden Sie niemals einen Hochdruckreiniger, da dies die glatte Oberfläche des Holzes aufrauen und die Holzfasern irreparabel beschädigen kann.
- Gründliche Reinigung mit Extremis-Holzreiniger.
- Wir empfehlen, das Holz zur Fleckenvorbeugung mit Öl zu behandeln. Dabei können auch kleine Risse und Spalten entstehen. Wir empfehlen jedem, die Möbel mit unserem Holzschutz zu behandeln. Es ist das Beste, diese Behandlung jedes Jahr zu wiederholen.

Verzinktem Stahl

- Die Verzinkung wird bei Verwendung im Freien weniger glänzend.
- Flammhemmend - NEN-EN13501-1 A1 - Klasse A1-Produkte tragen in keiner Phase zum Brand bei, auch nicht bei voll entwickeltem Feuer. Aus diesem Grund wird angenommen, dass sie auch alle Anforderungen aller unteren Klassen erfüllen.
- Mögliche Verunreinigungen im Tauchbecken können bei der Verzinkung schwarze Flecken verursachen, die dieser industriellen Veredelungstechnik eigen sind.
- Weiße Flecken auf dieser Zinkschicht sind ebenfalls Bestandteil dieses Verfahrens und verschwinden, wenn die Möbel im Freien aufgestellt werden.
- Diese industrielle Veredelungstechnik kann zu einer raueren Oberfläche führen. Dies ist ein untrennbarer Bestandteil des Verfahrens.

Pulverbeschichtung

- Weiße Pulverbeschichtung erfordert mehr Wartung.
- Verwenden Sie keine scheuernden Reinigungsmittel oder Topfreiniger, da diese die Oberfläche verkratzen.



- Die Farbe kann unter UV-Belastung bis zu einem gewissen Grad verblassen.
- Flammhemmend - NEN-EN13501-1 A2-sI - Erfüllt die gleichen Kriterien wie Klasse B für die SBI-Prüfung nach EN13823. Darüber hinaus werden diese Produkte bei einem voll entwickelten Feuer nicht wesentlich zur Brandlast und zur Brandverbreitung beitragen.
- Dunkle Farben können bei sonnigem Wetter sehr heiß werden.

HPL

- UV-Farbechtheit: > 6 (EN438-2:27) und (ASTM G53-91).

Sunbrella

- Nicht wasserfest, drinnen lagern!
- Losen Schmutz sofort ausschütteln oder abbürsten.
- UV-Farbechtheit: 7/8 (ISO 105-B02).





Sehen Sie sich die Zeichnungen an, angefangen mit Seite 11

Pantagruel picnic (p11)

1. Befestigen Sie die Stütze und die Bodenplatte (oder die optionale Bodenverankerungsplatte mit dem Loch nach innen gerichtet. Benutzen Sie hierzu die Befestigungsmittel, die am besten für die Unterlage, auf der der Pantagruel stehen sollte, geeignet sind) mit 2 Senkkopfschrauben M8x25 am Tischbein, aber ziehen Sie diese noch nicht ganz fest. Wiederholen Sie das bei allen Tischbeinen!
2. Legen Sie die Bank umgekehrt auf einen Tisch (verwenden Sie die Verpackung zum Schutz als Unterlage) und montieren Sie das Tischbein mit 4 Schrauben M8x16 und den gebogenen Sprengringen M8 daran. Nachdem die Bank montiert ist, können Sie die Schrauben der Bodenplatte fest anziehen.
3. Legen Sie die Tischplatte diagonal auf Böcke.
4. Befestigen Sie die Tischbeine mit Bank mit 4 Schrauben M10x25 an der Tischplatte. Nach dem Montieren des ersten Tischbeins montieren Sie das gegenüber liegende Tischbein, um das Gleichgewicht zu bewahren.
5. Lösen Sie dann die Lazy Susan, indem Sie die Schraube und Mutter unter der Tischplatte lösen und die Edelstahlplatte entfernen.
6. Die Lazy Susan entfernen.
7. Montieren Sie die Räder mit 4 Schrauben M6x16 und flachen Unterlegscheiben M6 an den Achsen. Achtung: Festziehen der Schrauben, aber nicht vollständig anziehenn, sodass sich die Räder



noch immer frei drehen kann.

8. Setzen Sie die Lazy Susan und die Abdeckscheibe in die Tischplatte ein. Optional verankerung: Falls Sie die Lazy Susan (zum Beispiel gegen Diebstahl) verankern wollen, können Sie die Edelstahlplatte wieder unter der Tischplatte montieren. Verwenden Sie in diesem Fall die mitgelieferte Sicherungsmutter anstelle der normalen Mutter. Hierbei handelt es sich um eine Dauerlösung. Achten Sie jedoch darauf, dass Sie die Edelstahlplatte mit der Sicherungsmutter nicht zu fest anziehen, sodass sich die Lazy Susan noch immer frei drehen kann.

Rückenlehne (p17)

1. Schiebe die zwei kleinen Bügel - jede Rückenlehne verfügt über zwei Bügel - mit dem Loch nach unten zwischen der 2. und 3. Latte, an der Unterseite der Sitzbank, wie in der Figur gezeigt.
2. Halte die Rückenlehne derart, dass die Flachteilelöcher sich genau unter denen der Bügel befinden. Lassen Sie sich dabei von einer 2. Person helfen. Stecke die Bolzen in das Rückenlehneloch und drehe sie in den Bügeln fest. Ziehe die Bolzen mit einem Steckschlüssel fest an, sodass sie sich nicht von selbst lösen.

Mit Inumbra (p19)

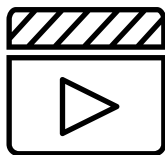
1. Entfernen Sie die Lazy Susan und die Abdeckscheibe.
2. Setzen Sie das Inumbra-Verbindungsstück in die mittige Öffnung der Tischplatte ein. Achten Sie darauf, dass die konische Seite nach oben gerichtet ist. Schrauben unten durch den Tisch stecken.
3. Setzen Sie die Lazy Susan jetzt wieder an ihrem Platz im Tisch ein.
4. Stellen Sie den Inumbra in das Edelstahlrohr und befestigen Sie ihn, indem Sie die im Lieferumfang enthaltene Kurbel in das unterste Loch des Rohrs stecken und festdrehen. Zum Öffnen des Sonnenschirms stecken Sie jetzt die Kurbel in das oberste Loch des Rohrs und drehen Sie sie. Der Sonnenschirm sollte entweder vollständig geöffnet oder geschlossen sein.



Mit Inumbrina (p22)

1. Entfernen Sie die Lazy Susan und die Abdeckscheibe.
2. Drehknopf vom Verbindungsstück entfernen.
3. Setzen Sie das Inumbrina-38-Verbindungsstück in die mittige Öffnung der Tischplatte ein. Achten Sie darauf, dass der Zylinder nach unten und die quadratische Platte nach oben weisen. Schrauben unten durch den Tisch stecken.
4. Setzen Sie die Lazy Susan jetzt wieder an ihrem Platz im Tisch ein und stecken Sie den Inumbrina in den Tisch.
5. Den Drehknopf jetzt wieder am Verbindungsstück befestigen.
6. Verriegeln Sie ihn, indem Sie die Stellschraube im Uhrzeigersinn anziehen. Erst wenn sich der Inumbrina nicht mehr um seine Achse bewegen kann, ist die Stellschraube ausreichend angezogen.
7. **a.** Zum Öffnen des Sonnenschirms ziehen Sie kräftig am Seil, bis der Kranz an der Schraube anliegt.
b. Um den Sonnenschirm wieder zu schließen, müssen Sie das Seil etwas schräg halten. TIPP: Halten Sie das Seil schräg fest, bis der Sonnenschirm vollständig geschlossen ist. Der Sonnenschirm sollte entweder vollständig geöffnet oder geschlossen sein.
8. Führen Sie nun das Seil in das dafür vorgesehene Loch im Sonnenschirmroher ein.





Sehen Sie sich die Wartungsvideos auf unserer Website an:
www.extremis.com/pflege

Holz

ÖLEN

Zweimal im Jahr

Vor der ersten Nutzung und/oder nach der Reinigung und dem Schleifen empfehlen wir, das Holz mit dem Extremis Wood Protector zu behandeln, um es vor Schmutz, Feuchtigkeit und UV-Strahlen zu schützen.

TÄGLICHE REINIGUNG

Regelmäßig und nach jeder Nutzung

Planen Sie eine regelmäßige Reinigung Ihrer Gartenmöbel, um ihre Lebensdauer zu verlängern. Die regelmäßige Pflege stellt sicher, dass die Möbel immer toll aussehen.

Die regelmäßige Reinigung des Holzes auch direkt nach der Nutzung mit einem sauberen, feuchten Lappen stellt sicher, dass Flüssigkeiten nicht tief in das Holz eindringen können. Ein gut geölter Tisch nimmt mit geringerer Wahrscheinlichkeit Flüssigkeiten auf und bleibt deshalb länger sauber. Verwenden Sie zur Entfernung hartnäckiger Flecken einfach eine harte Bürste und etwas Wasser. Vermeiden Sie dabei, die Holzfasern dauerhaft zu beschädigen. Aus diesem Grund sollten Sie niemals einen Hochdruckreiniger verwenden, um Holz zu reinigen.



GRÜNDLICHE REINIGUNG

Zweimal im Jahr

Es ist wichtig, das Holz zweimal im Jahr gründlich zu reinigen. Wir empfehlen jeweils eine Reinigung im zeitigen Frühjahr und im Spätsommer, wenn Ihre Möbel ganzjährig draußen stehen. Wählen Sie dazu einen bewölkten Tag mit hoher Luftfeuchtigkeit, da es für das Holz am besten ist, wenn die Feuchtigkeit nach dem Reinigen langsam trocknet.

HOLZ ABSCHLEIFEN

Alle zwei Jahre

Nach einigen Jahren wird das Holz Risse bekommen und sich möglicherweise auch verformen. Das ist ganz normal, weil es sich bei Holz um ein natürliches und lebendes Material handelt. Der große Vorteil von Massivholz besteht darin, dass Sie die Oberfläche abschleifen und damit begradigen und glätten können. Dies sollten Sie alle zwei Jahre mithilfe einer Handschleifmaschine tun. Wählen Sie hierzu einen trockenen Tag. Für den Feinschliff ein 120er-Schleifpapier verwenden.

HOLZTEILE AUSTAUSCHEN

Hallo! Wer unsere Produkte verstehen möchte, braucht kein Ingenieur zu sein. Und Teile austauschen können Sie auch, wenn Sie kein begnadeter Heimwerker sind. Wenn die Schäden nicht durch einfaches Abschleifen behoben werden können, gehen Sie bitte wie folgt vor.

Verzinktem Stahl

REINIGUNG

Bei Verschmutzung

Mit lauwarmem Wasser und einem Bürste säubern.

SCHADHAFTE STELLEN MIT ZINKSPRAY

Bei Beschädigung

Durch Feuerverzinkung sind Metalle langfristig und optimal gegen Rost



geschützt. Wenn die Zinkbeschichtung beschädigt ist, kann das Metall rosten. Solche Schäden lassen sich mit Zinkfarbe leicht und optisch unauffällig ausbessern. Erhältlich im Einzelhandel. Das Zinkspray trocknet schnell und bildet eine selbstheilende und flexible Schicht, die vor Korrosion schützt.

Pulverbeschichtung

REINIGEN

Regelmäßig

Verwenden Sie den zum 100 % biologisch abbaubaren Extremis-Multireiniger oder einen herkömmlichen Allesreiniger. Keine aggressiven Reiniger verwenden. Am besten eignet sich ein neutrales Reinigungsmittel in Wasser.

SCHÄDEN AUSBESSERN

Bei Beschädigung

Scharfkantige Gegenstände können die Beschichtung beschädigen. Kratzer oder Dellen lassen sich mit unseren Lackstiften ausbessern. Allerdings werden die Stellen nur abgedeckt, nicht entfernt.

HPL

VERSCHÜTTETE FLÜSSIGKEITEN

Gleich nach der Nutzung

Verschüttete Flüssigkeiten, vor allem dunkle wie Rotwein, Tinte, Kaffee, Cola, Öl und Vogelkot, sollten unverzüglich mit einem sauberen, weichen Tuch entfernt werden. Wenn sie eintrocknen, können irreparable Schäden entstehen.

REINIGEN

Regelmäßig und nach jeder Nutzung

Verwenden Sie den zum 100 % biologisch abbaubaren Extremis-Multirei-



niger oder einen herkömmlichen Allesreiniger. Keine aggressiven Reiniger verwenden. Am besten eignet sich ein neutrales Reinigungsmittel in Wasser

Sunbrella

VERSCHÜTTETE FLÜSSIGKEITEN

Gleich nach der Nutzung

Verschüttete Flüssigkeiten am besten sofort mit saugfähigem Küchenpapier entfernen. Die wasserfeste Beschichtung von Sunbrella verhindert, dass Tropfen in den Stoff eindringen.

REGULAR CLEANING

Bei Verschmutzung

Flecken auf Sunbrella mit Wasser und Reinigungsmittel entfernen.

MASCHINENWÄSCHE

Selten

Die Decken und Kissenhüllen können auch in der Maschine gewaschen werden (30°). Keine chemische Reinigung und kein Wäschetrockner. Der Stoff kann knittern. Durch Bügeln mit niedriger Einstellung für empfindliche Stoffe regeneriert sich die wasserabweisende Beschichtung. Testen Sie die Temperatur des Bügeleisens zuvor an einer kleinen, unauffälligen Stelle. KEIN Dampfgerät oder Bügeleisen in Dampfeinstellung verwenden.

BEI HARTNÄCKIGEN FLECKEN

Nur dann, wenn sonst nichts hilft

Es sind drastischere Maßnahmen nötig? Wenn sonst nichts hilft, kann Bleichmittel verwendet werden. Decken Sie die Flächen um den Sunbrella-Stoff ab, denn die Bleichlösung kann andere Stoffe entfarben. Denken Sie auch an die Umwelt. Bleichmittel kann Umweltschäden verursachen. Wir empfehlen, Bleichmittel nicht in der Nähe von Gewässern oder empfindlichen Ökosystemen zu verwenden. Bei starken Moder- oder Schim-



melflecken kann die Bleichmittelmenge gesteigert werden.





Unser Hauptsitz:
Couthoflaan 20b
B-8972, Poperinge
info@extremis.com
+ 32 57 346020

extremis.com

Connect with us



Alle Rechte vorbehalten. Sofern nicht anders angegeben, sind alle in dieser Publikation enthaltenen Entwürfe und Fotos urheberrechtlich geschützt und Eigentum von Extremis. Kein Teil dieser Publikation darf ohne vorherige schriftliche Zustimmung von Extremis kopiert oder verbreitet werden. Die Namen der Autoren von Fotos, an denen wir keine Rechte besitzen, werden hier genannt. Wir haben uns bemüht, eine vollständige Liste der Namen zu erstellen. Im Falle eines mutmaßlichen Verstoßes wenden Sie sich bitte an die Redaktion. © Extremis

LAB006