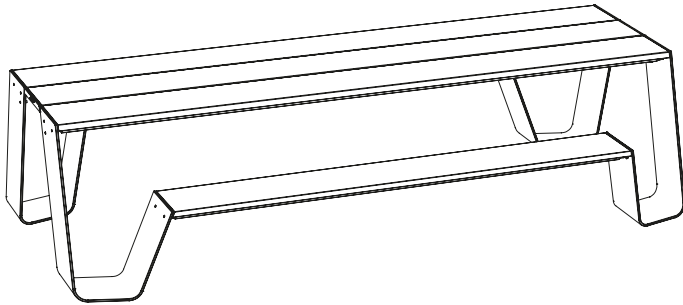
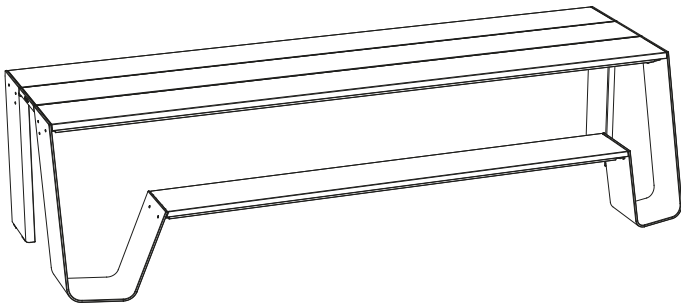


# Hopper AA

picnic



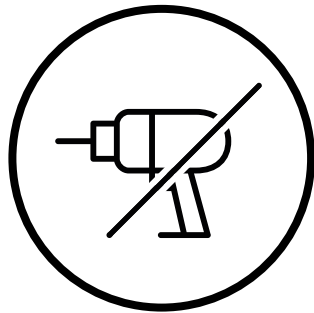
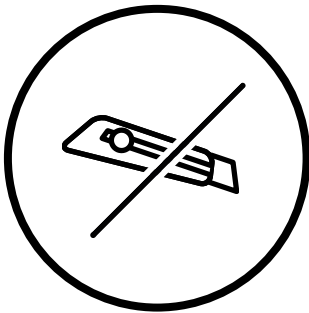
combo

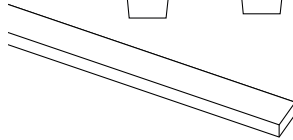
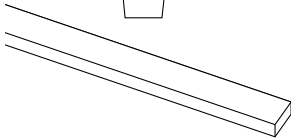
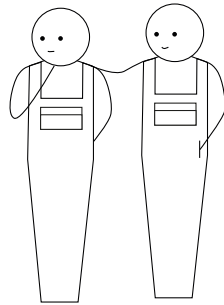
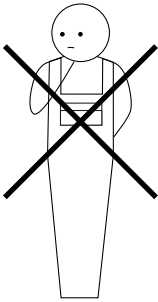
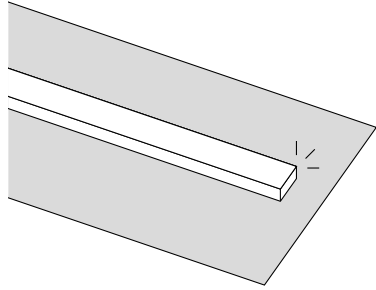
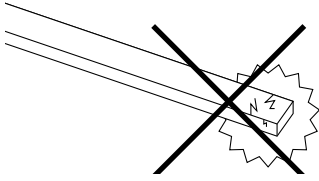


**extremis®**



**IMPORTANT! LISEZ ATTENTIVEMENT  
CE MANUEL ET CONSERVEZ-LE POUR  
RÉFÉRENCE ULTÉRIEURE!**





# Table de matières <sup>1/2</sup>

**Kit de montage <sup>↗</sup>**

---

**Vue en éclaté <sup>↗</sup>**

---

**Montage Hopper picnic AA <sup>↗</sup>**

---

**Montage Hopper combo AA <sup>↗</sup>**

**Ce PDF est interactif**

Vous pouvez facilement naviguer dans ce manuel, en passant en douceur d'une page à l'autre.

# Table de matières <sup>2/2</sup>

**Montage dossier <sup>↗</sup>**

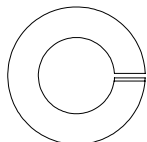
**Montage set d'ancrage au sol <sup>↗</sup>**

**Avertissements - Instructions -  
Entretien <sup>↗</sup>**

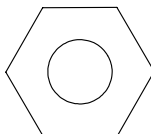
**Ce PDF est interactif**

Vous pouvez facilement naviguer dans ce manuel, en passant en douceur d'une page à l'autre.

# Kit de montage

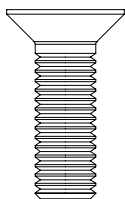


20 x M10



20 x M10

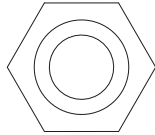
Kit de montage **HOP571** pour fixer les  
**pieds** sur la dessus de table & bancs



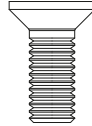
8 x M8x25

Kit de montage **HOA339** pour fixer les  
**embouts** sur la dessus de table





4 x M10



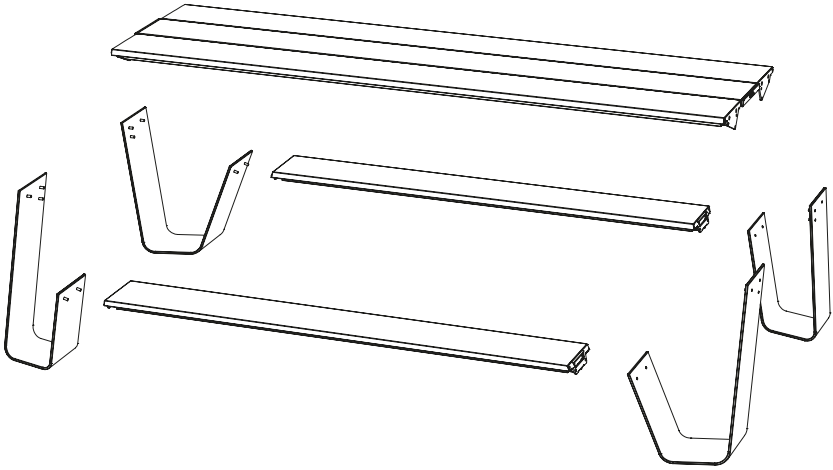
4 x M6x16

Kit de montage pour fixer un  
**dossier** aux banc

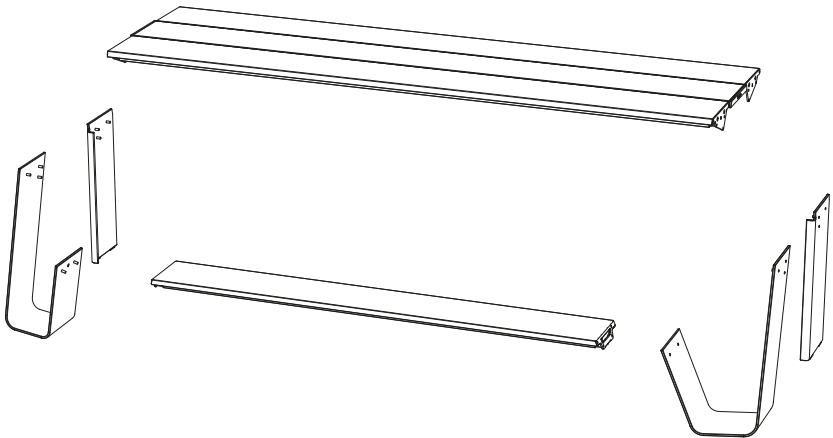


# Vue en éclaté

## Hopper picnic AA



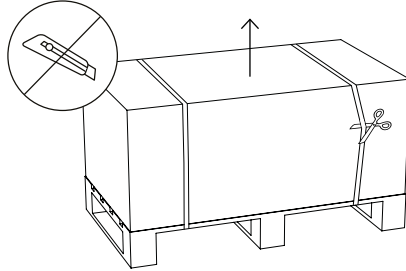
## Hopper combo AA





# Hopper picnic AA

1.



N° 17

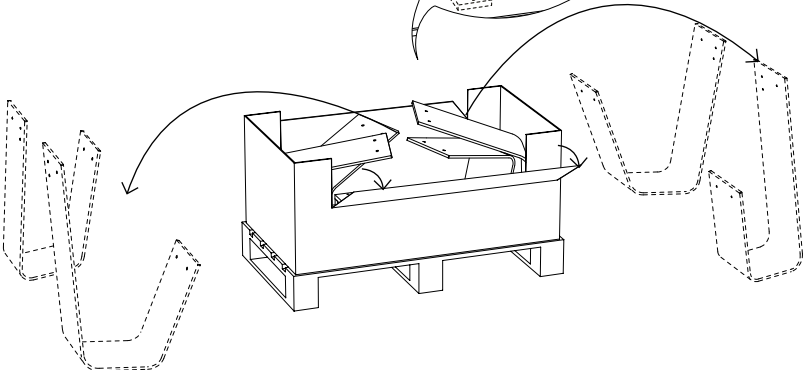
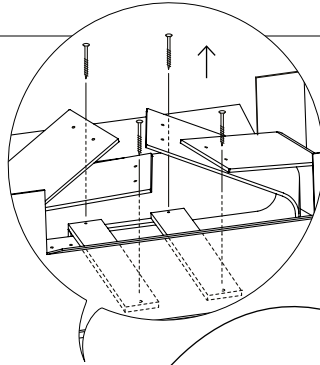
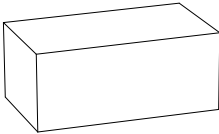


45'

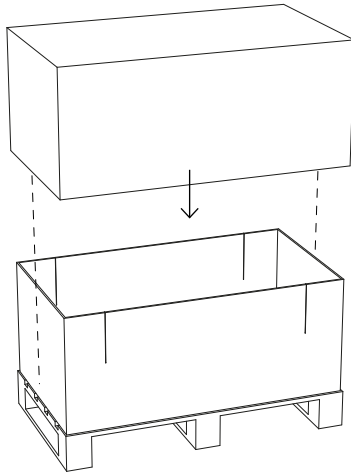


**L'emballage doit rester intact  
pour la suite du montage!**

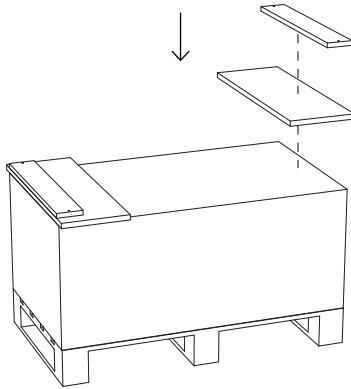
2.



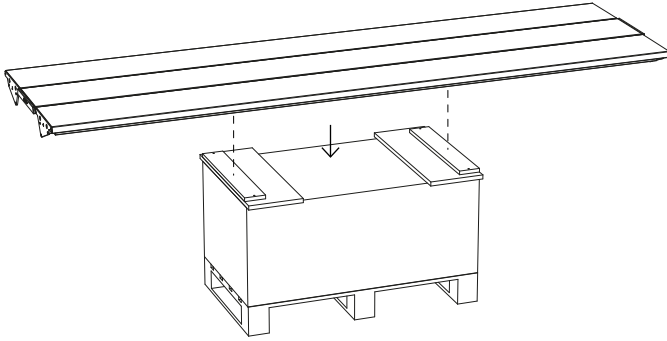
3.



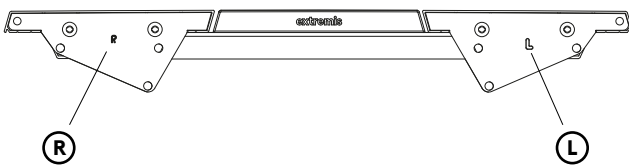
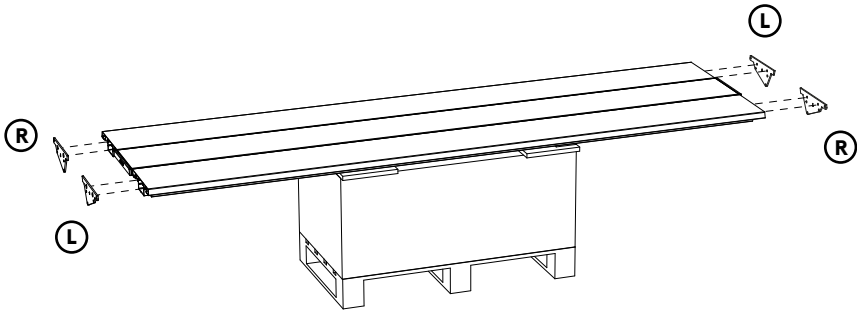
4.



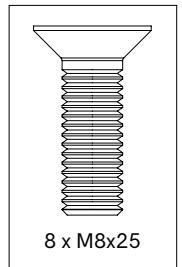
5.



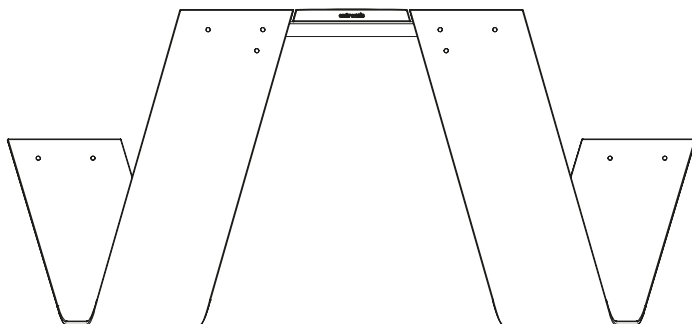
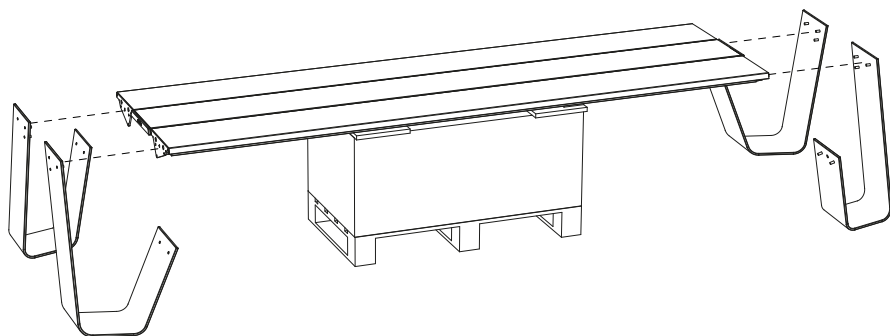
6.



**HOA339**

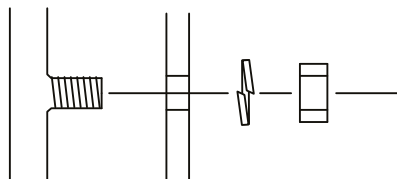
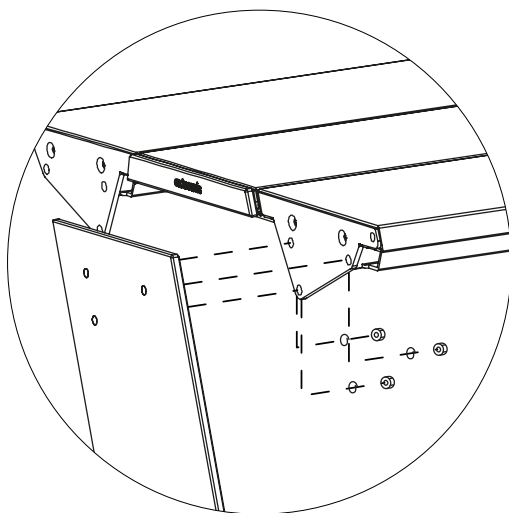


7.



**Vue latérale**

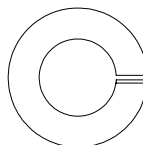
8.



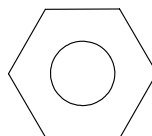
**Serrez avec précaution!**  
Une force excessive  
peut endommager le  
revêtement !

  
**15 Nm  
MAX!**

**HOP571**

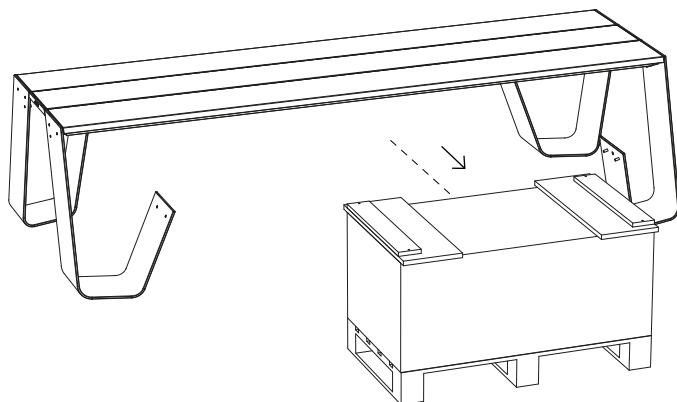


12 x M10



12 x M10

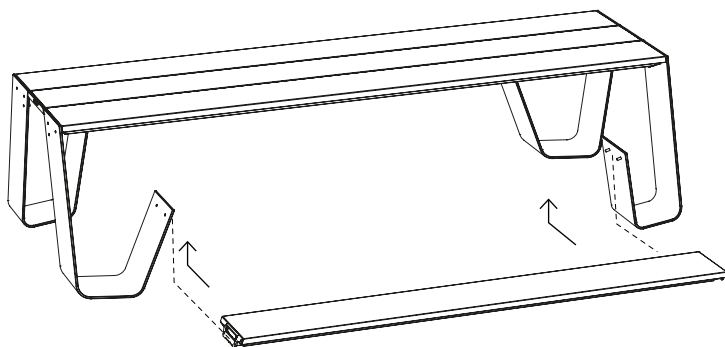
9.



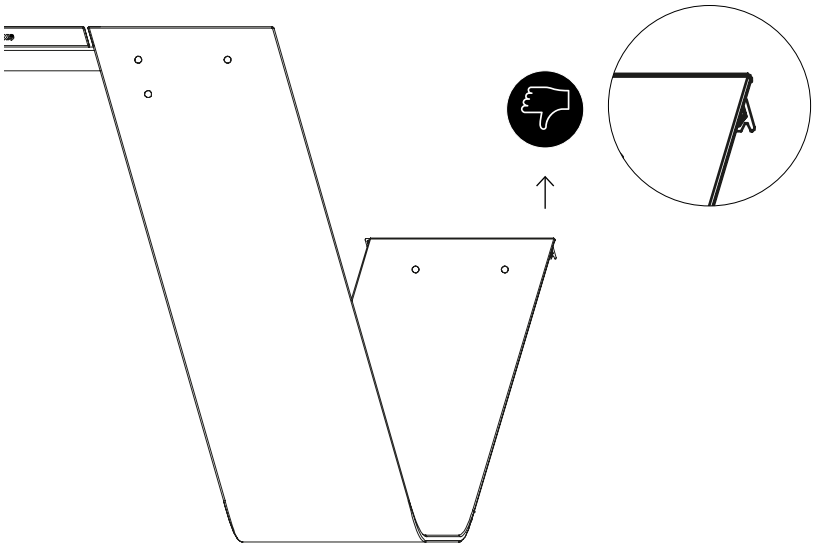
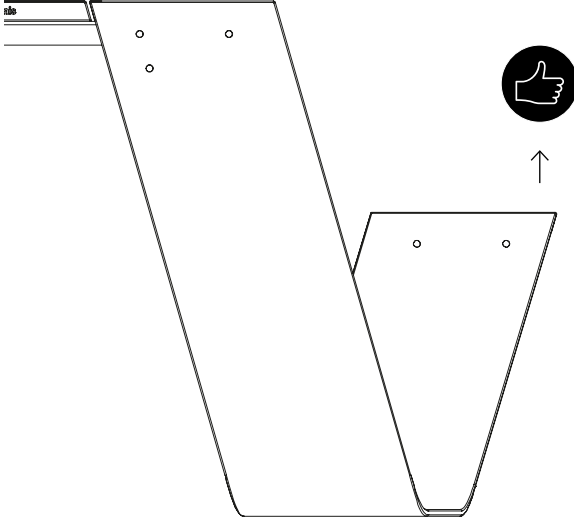
**Enlevez l'emballage avant de monter les bancs**

---

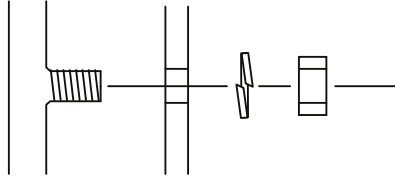
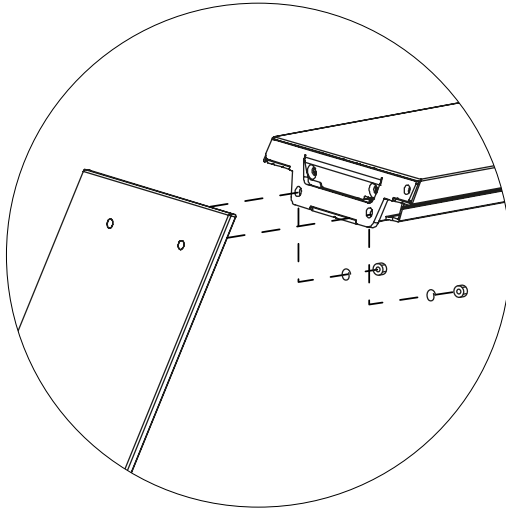
10a. Passez à la page 25 si vous souhaitez monter un dossier ↗



10b.



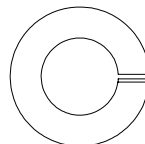
11.



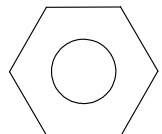
**Serrez avec précaution!**  
Une force excessive  
peut endommager le  
revêtement !

  
**15 Nm  
MAX!**

**HOP571**



8 x M10

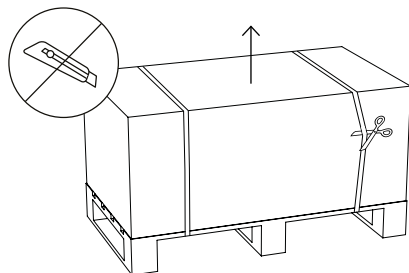


8 x M10



# Hopper combo AA

1.



N° 17

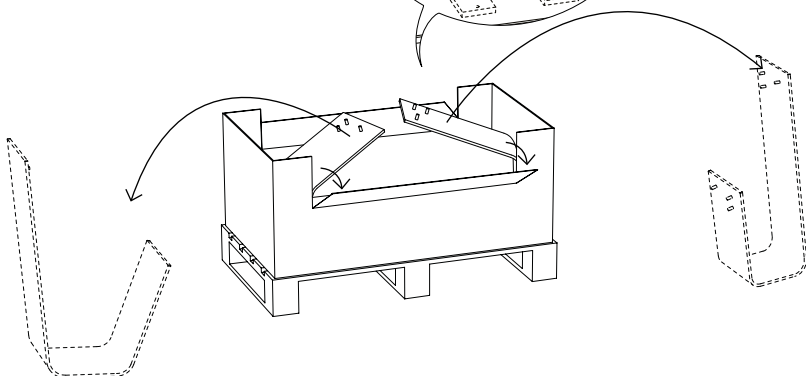
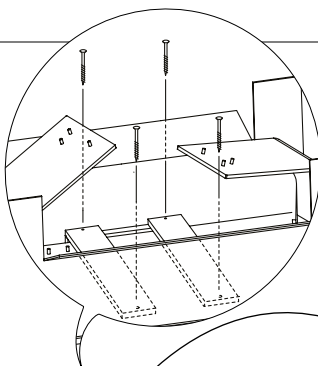
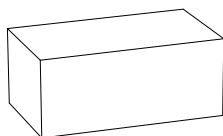


45'

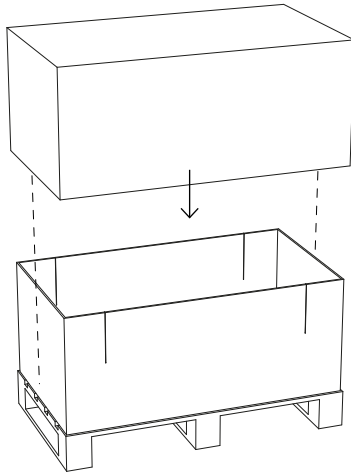


**L'emballage doit rester intact  
pour la suite du montage!**

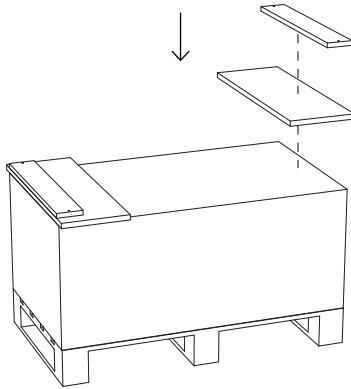
2.



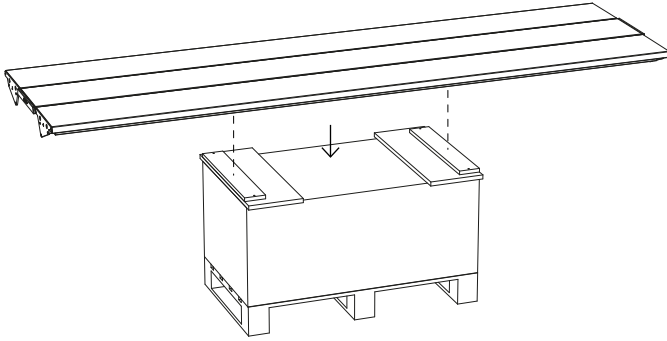
3.



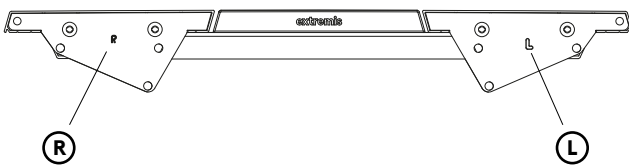
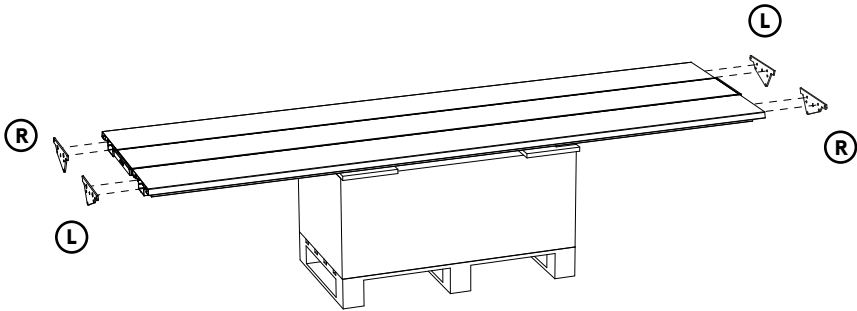
4.



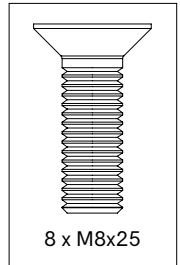
5.



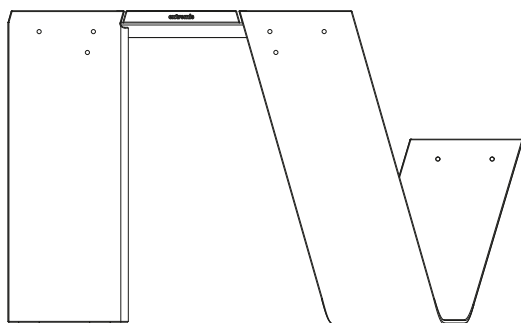
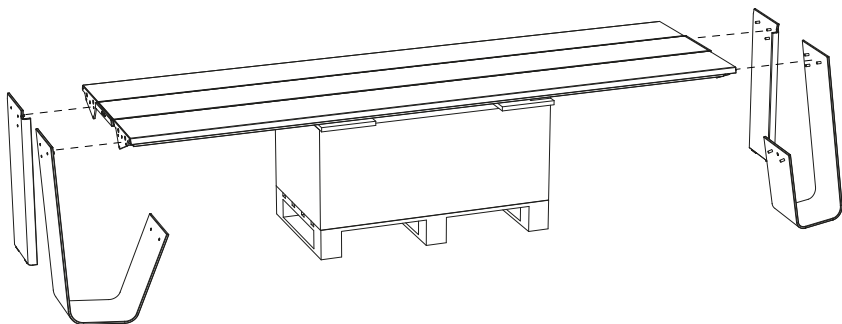
6.



**HOA339**

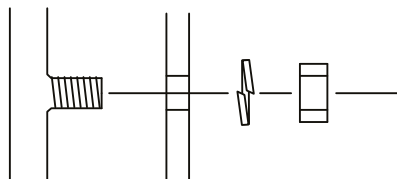
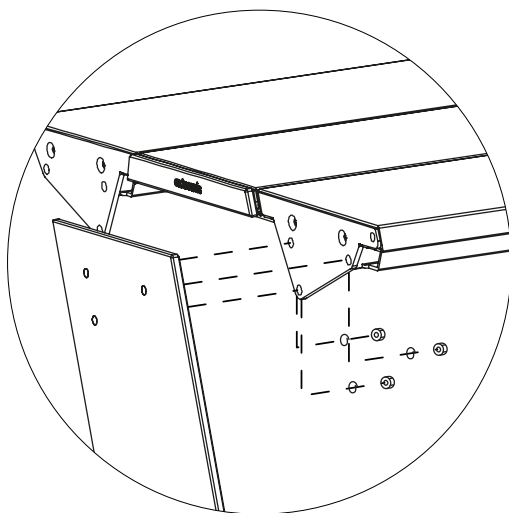


7.



**Vue latérale**

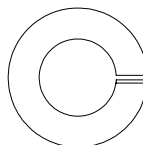
8.



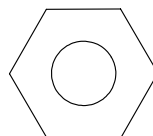
**Serrez avec précaution!**  
Une force excessive  
peut endommager le  
revêtement !

  
**15 Nm  
MAX!**

**HOP571**

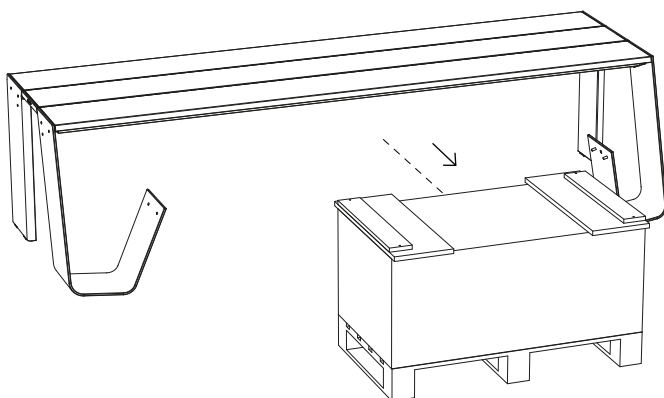


12 x M10



12 x M10

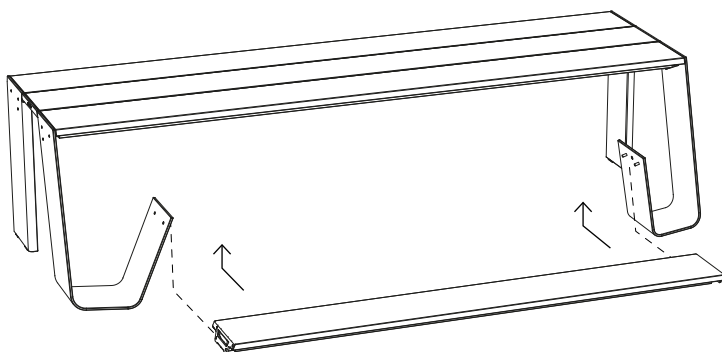
9.



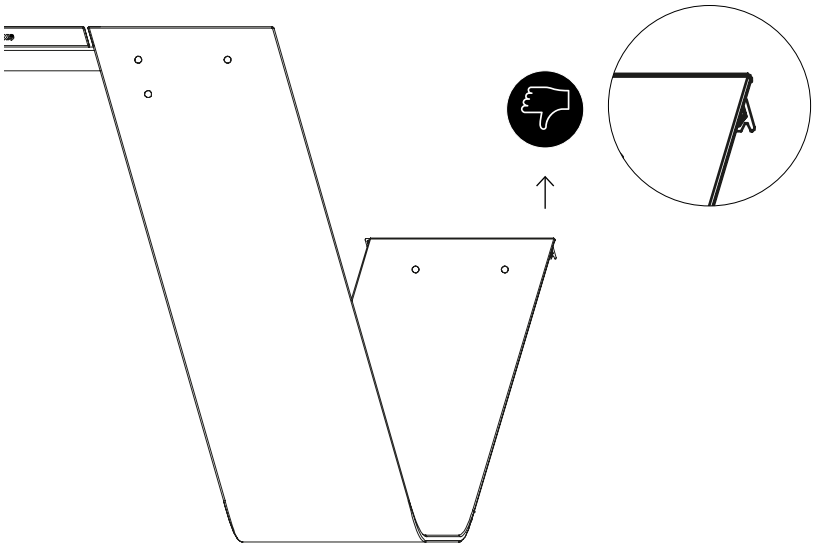
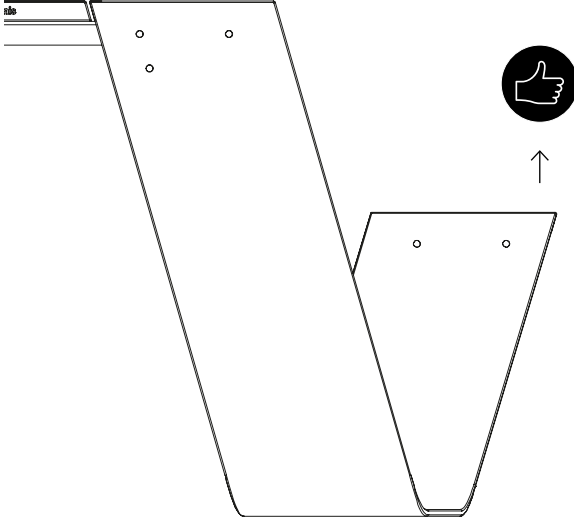
**Enlevez l'emballage avant de monter les bancs**

---

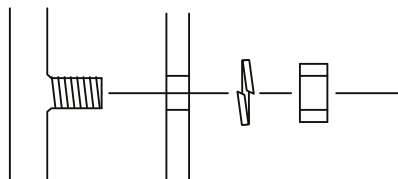
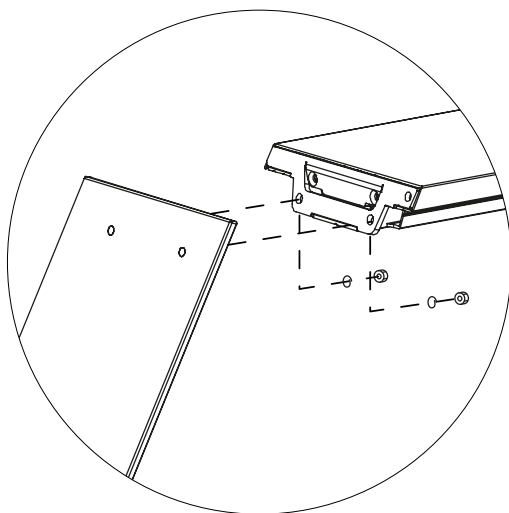
10a. Passez à la page 25 si vous souhaitez monter un dossier ↗



10b.



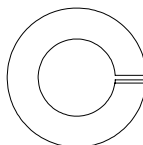
11.



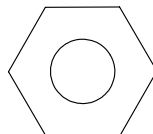
**Serrez avec précaution!**  
Une force excessive  
peut endommager le  
revêtement !

  
**15 Nm  
MAX!**

**HOP571**



4 x M10



4 x M10



1.

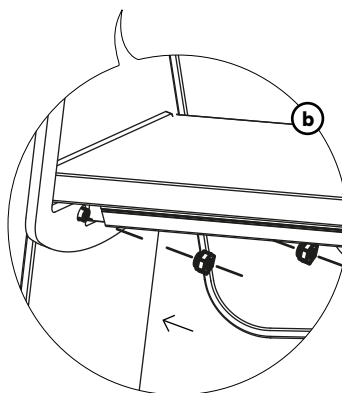
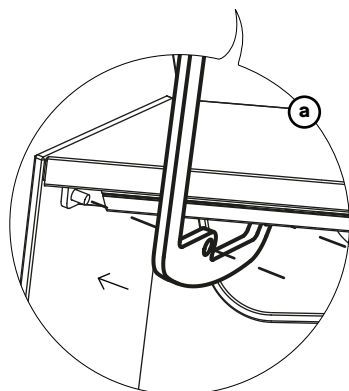
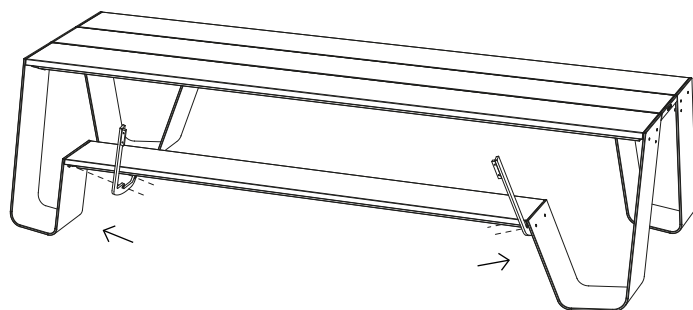
N° 17



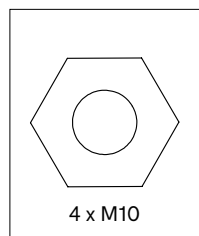
15'



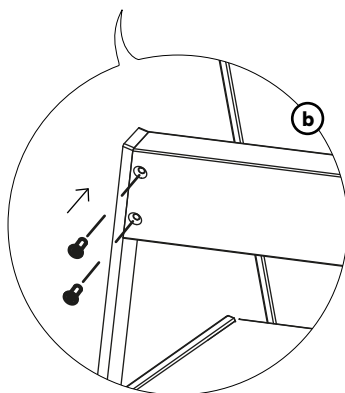
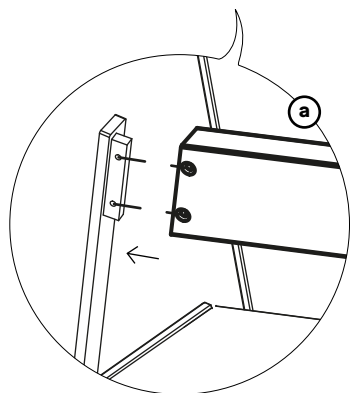
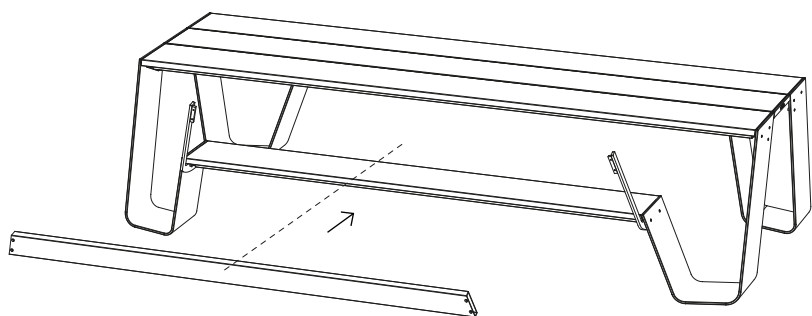
15'



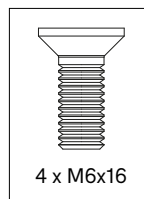
**Procédez de même pour les deux côtés, ne serrez pas encore les écrous à fond**



2.



**Procédez de même pour les deux côtés, vous pouvez maintenant bien serrer tous les boulons & écrous**

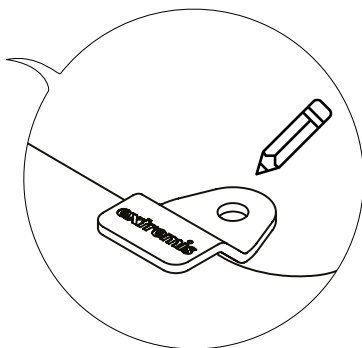
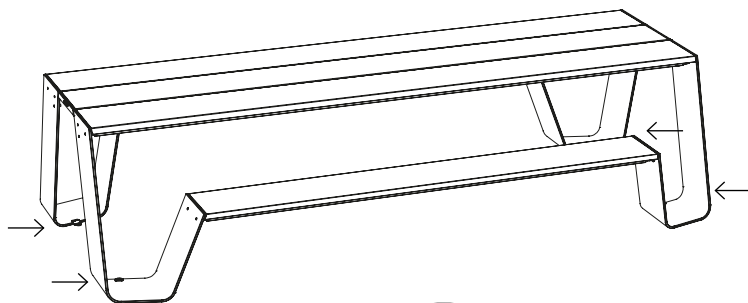


# Set d'ancrage au sol

1.

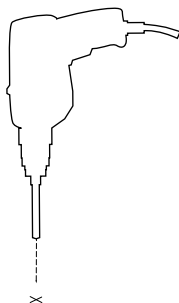


15'

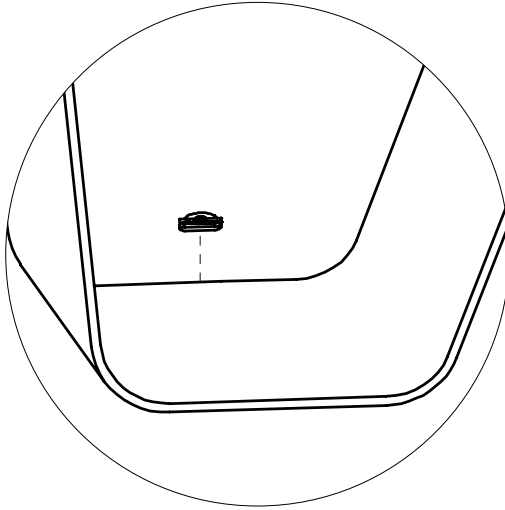


Sur l'intérieur des pieds

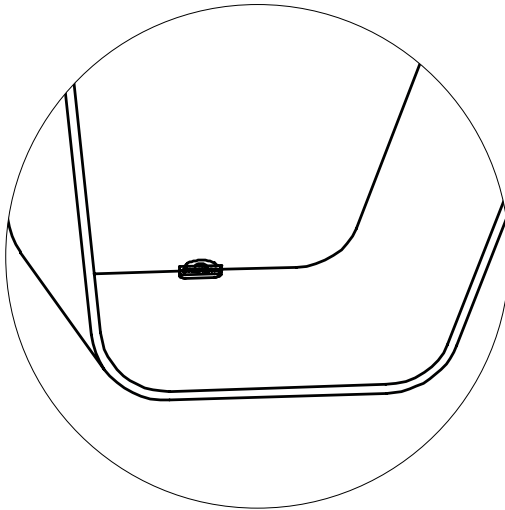
2.



3.



**Sur l'intérieur des pieds**



# **Avertissements**

# **Instructions de montage**

# **Entretien**

**Avertissements** ↗

---

**Instructions de montage** ↗

---

**Entretien** ↗



# Avertissements

## Général

- N'utilisez pas d'outils pointus pour ouvrir l'emballage.
- Nous déconseillons fortement d'utiliser des outils électriques.
- Risque de trébuchement, attention à la marche.
- N'éteignez pas de cigarettes sur la table.
- Ne résiste pas aux graffitis.
- Ne laissez pas des enfants jouer sur la table sans surveillance.
- Pour éviter tout risque d'étouffement, maintenez les sacs en plastique hors de portée des bébés et des enfants
- Les couleurs peuvent varier au fil des années ou d'un lot à l'autre.

## Produit

- Ne tirez pas la table, mais portez-la au minimum à 2 personnes.
- Le produit doit être fixé par des gens qualifiés.
- Pour la fixation : utilisez des boulons ou des vis adaptés provenant d'un magasin spécialisé en fonction du matériau qui compose votre terrasse.
- Le matériel d'emballage des pieds doit rester intact, vous en avez besoin pour fixer les pieds au plateau de table.
- 180 cm : max. 4 personnes ou 320 kg par banc - 240 cm : max. 5 personnes ou 400 kg par banc - 300 cm : max. 6 personnes ou 480 kg par banc - 360 cm : max. 7 personnes ou 560 kg par banc.
- Nettoyez régulièrement la surface lisse des pieds.

## Thermolaquage

- Le thermolaquage nécessite plus d'entretien.
- N'utilisez pas de poudres à récurer abrasives ou de produits abrasifs, car ils risquent de rayer la surface.
- La couleur peut légèrement pâlir en cas d'exposition aux rayons UV.
- Ignifuge- NEN-EN13501-1 A2-s1 - Satisfaisant aux mêmes critères que la



- classe B pour l'essai SBI selon EN13823. De plus, dans les conditions d'un feu complètement développé, ces produits ne contribueront pas de manière significative à la charge calorifique et à la croissance du feu.
- Les couleurs foncées peuvent devenir très chaudes par temps ensoleillé.

## **Sunbrella**

- N'est pas imperméable, rangez à l'intérieur.
- Secouez ou brossez immédiatement la saleté.
- Résistance des couleurs aux UV : 7/8 (ISO 105-B02).



# Instructions de montage



Regardez les dessins, à partir de la page 9

## Hopper picnic AA (p9) - Hopper combo AA (p17)

1. Soulevez le couvercle de l'emballage. L'emballage doit rester intact pour la suite du montage!
2. Ôtez les quatre vis des deux planchettes que fixent les pieds de la table pour le transport. Pliez les rabats de la boîte vers l'extérieur de manière 36 à avoir facilement accès auspieds. Sortez-les à présent de la boîte et placez-les comme indiqué sur le dessin (Selon la taille de la table).
3. Replacez le couvercle sur la boîte.
4. Placez les lattes en polystyrène/bois sur le dessus de la boîte, comme indiqué sur le dessin.
5. Déposez le plateau de table avec le cadre portant sur les deux planchettes. Le haut des pieds de la table est à présent à la même hauteur que le plateau de la table.
6. Montez les 4 embouts comme sur le dessin.
7. Faites ensuite les pieds de la table jusque contre le cadre de la table.
8. Fixez chaque pied avec trois rondelles élastiques M10 et des écrous M10, mais ne les serrez pas encore.
9. Avant de monter les bancs, il faut retirer l'emballage de sous le cadre!
10. **a.** Passez à la page 25 si vous souhaitez monter un dossier. Glissez le banc sur le filetage des pieds. CONSEIL : Pour éviter d'endommager le revêtement, il est préférable de monter le banc de bas en haut.





- b.** Veillez à ce que les côtés inclinés des bancs correspondent aux côtés inclinés des pieds, comme indiqué sur le dessin.
11. Montez ensuite le cadre du banc sur les pieds, de la même manière, chacun avec deux rondelles élastiques M10 et des boulons M10.

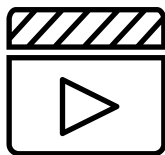
## **Dossier** (p25)

1. **a.** Positionnez les supports de dossier gauche et droit sur la partie basse du banc.
- b.** Montez deux écrous M10 sur chaque support de dossier, comme indiqué sur le dessin. Procédez de même pour les deux côtés.
- Attention : ne serrez pas encore les écrous à fond.
2. **a.** Positionnez le dossier sur les supports de dossier. Conseil : écartez légèrement les supports de dossier pour placer ce dernier plus facilement.
- b.** Montez maintenant le dossier sur les supports à l'aide de deux boulons M6x16 par support. Attention : vous pouvez maintenant bien serrer tous les boulons et écrous.

## **Set d'ancrage au sol** (p27)

1. Positionnez les plaques d'ancrage sur la surface intérieure des pieds comme indiqué sur le dessin et marquez les trous au sol.
2. Retirez les plaques d'ancrage au sol et percez aux points indiqués.
3. A présent, remettez les plaques d'ancrage en place et pour ce faire, utilisez les fixations les mieux adaptées à la base sur laquelle le Hopper doit se trouver.





Voir les vidéos d'entretien sur notre site web:

[www.extremis.com/entretien](http://www.extremis.com/entretien)

## Thermolaquage

### NETTOYAGE

#### Régulièrement

Utilisez de l'Extremis Multicleaner, un détergent 100% biodégradable ou un produit de nettoyage classique. Evitez d'utiliser des produits agressifs. Il est préférable de nettoyer ces surfaces avec un produit de nettoyage neutre dilué dans l'eau.

## RÉPARER DU MOBILIER

### Si le revêtement poudré est endommagé

L'impact d'objets contondants peut endommager le revêtement. Les éraflures et les entailles peuvent être retouchées avec nos marqueurs de peinture. Cela ne fait toutefois que camoufler, et non éliminer le problème.

## Sunbrella

### TACHES DE LIQUIDES

#### Immédiatement après utilisation

Il est préférable de traiter une tache de liquide immédiatement, avec une feuille de papier essuie-tout. L'enduit imperméable du Sunbrella empêche les gouttes de pénétrer dans le tissu.



## NETTOYAGE RÉGULIER

### Lorsque votre Sunbrella est sale

Une solution pour éliminer les taches sur votre Sunbrella.

## LAVAGE EN MACHINE

### Rarement

Vous pouvez également mettre les couvertures et housses de coussin à la machine (30°). Pas de nettoyage à sec ni de séchage en machine. Le tissu peut être froissé. Un repassage peut restaurer l'enduit imperméable du tissu, mais uniquement à faible température (délicat). Certains fers dépassant la température recommandée pour les synthétiques, faites un test sur une petite zone invisible avant de repasser la totalité. N'utilisez pas de vapeur.

Si le coussin comporte des éléments de fixation métalliques, nous vous recommandons de retourner d'abord la housse à l'envers pour éviter d'endommager la machine à laver. Dans ce cas, laissez la fermeture éclair ouverte d'environ 10 cm.

## TACHES TENACES

### Uniquement si rien d'autre ne marche

Besoin de mesures plus drastiques ? La Javel peut être utilisée si rien d'autre ne marche. Protégez la zone alentours de votre tissu Sunbrella lorsque vous utilisez de la Javel, qui peut décolorer les autres types de tissu. Pensez également à l'environnement ! En effet, la Javel peut avoir des effets néfastes sur l'environnement et la santé. Ne vous recommandons de ne pas utiliser de Javel à proximité d'une étendue d'eau ou d'un autre environnement sensible. Si les taches / moisissures sont importantes, vous pouvez augmenter la quantité de Javel.





Our headquarters:  
Couthoflaan 20b  
B-8972, Poperinge  
info@extremis.com  
+ 32 57 346020

**extremis.com**

Connect with us:



Tous droits réservés. Sauf indication contraire, tous les dessins et photographies contenus dans cette publication sont protégés par le droit d'auteur et sont la propriété d'Extremis. Aucun élément de la présente publication ne peut être copié ou distribué sans l'accord écrit préalable d'Extremis. Les noms des auteurs des photographies dont nous ne détenons pas les droits sont mentionnés ici. Nous nous sommes efforcés de fournir une liste exhaustive des noms. En cas de manquement présumé, merci de contacter notre équipe éditoriale. © Extremis

LAB154-1