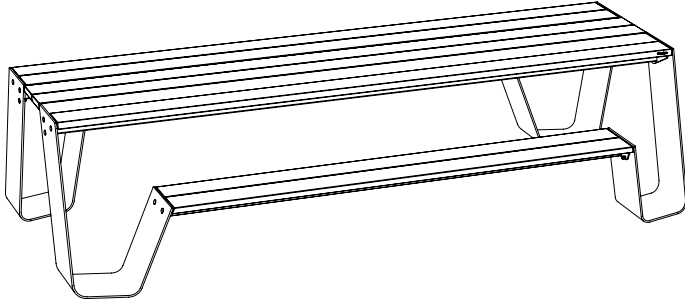
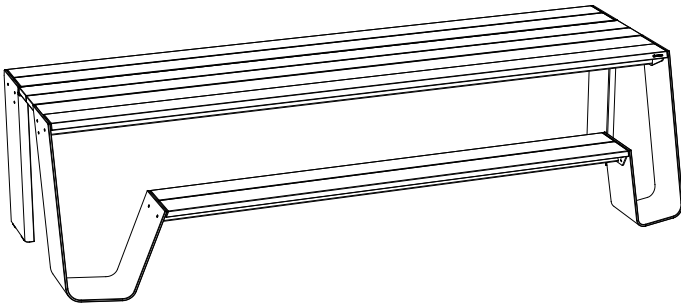


Hopper

picnic



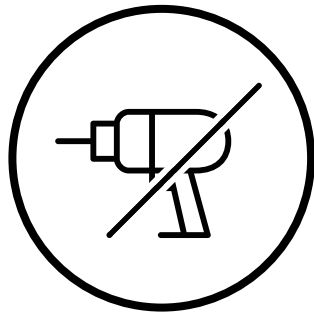
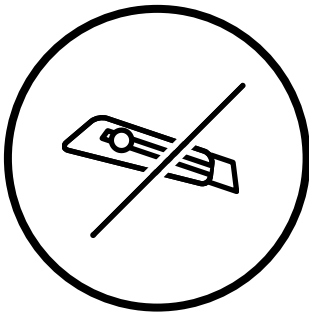
combo

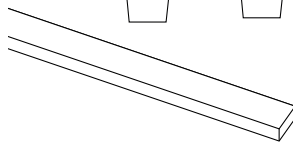
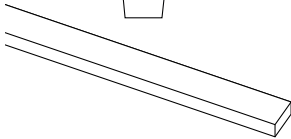
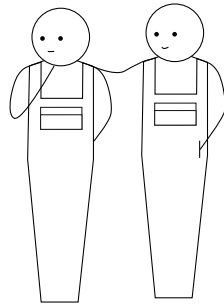
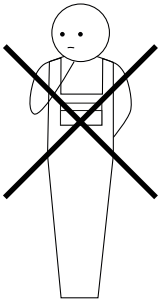
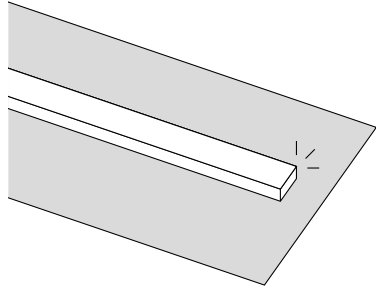


extremis[®]



**BELANGRIJK! LEES DIT DOCUMENT
AANDACHTIG EN BEWAAR HET VOOR
TOEKOMSTIGE RAADPLEGING!**





Inhoudstafel ^{1/2}

Montageset ↗

Ploftekening ↗

Montage Hopper picnic ↗

Montage Hopper combo ↗

Dit is een interactieve PDF

Je kunt gemakkelijk doorheen de handleiding navigeren; op die manier kan je gemakkelijk van de ene pagina naar de andere gaan.

Inhoudstafel ^{2/2}

Montage rugleuning [↗]

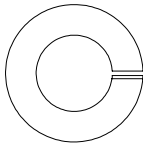
Montage grondverankeringsset [↗]

**Waarschuwingen - Tekst instructies -
Onderhoud [↗]**

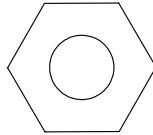
Dit is een interactieve PDF

Je kunt gemakkelijk doorheen de handleiding navigeren; op die manier kan je gemakkelijk van de ene pagina naar de andere gaan.

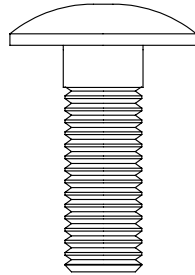
Montageset



20 x M10

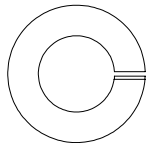


20 x M10

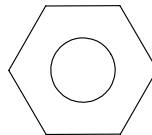


20 x M10x30

Montageset **HOP157** om **thermisch verzinkte poten** aan tafelblad & banken te bevestigen



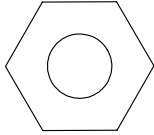
20 x M10



20 x M10

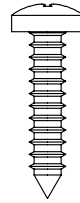
Montageset **HOP571** om **aluminium poten** aan tafelblad & banken te bevestigen





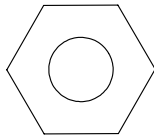
2 x M10

Montageset **HOW417** om
aluminium supports aan
de bank te bevestigen

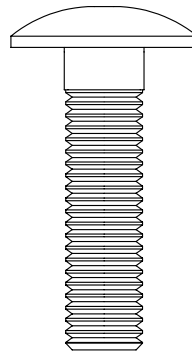


6 x 5x25

Montageset **HOP152** om
rugplank aan de supports
te bevestigen



2 x M10

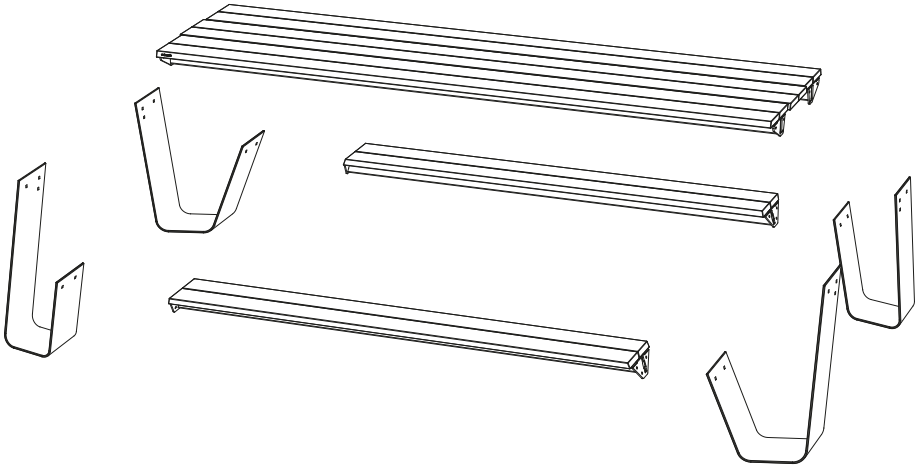


2 x M10x40

Montageset **HOP478** om **thermisch
verzinkte supports** aan de bank te bevestigen

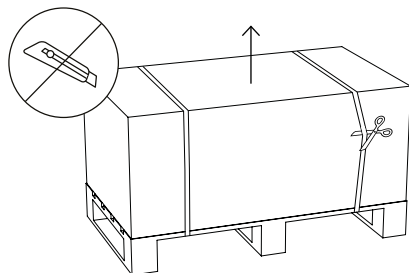


Ploftekening



Hopper picnic

1.



N° 17

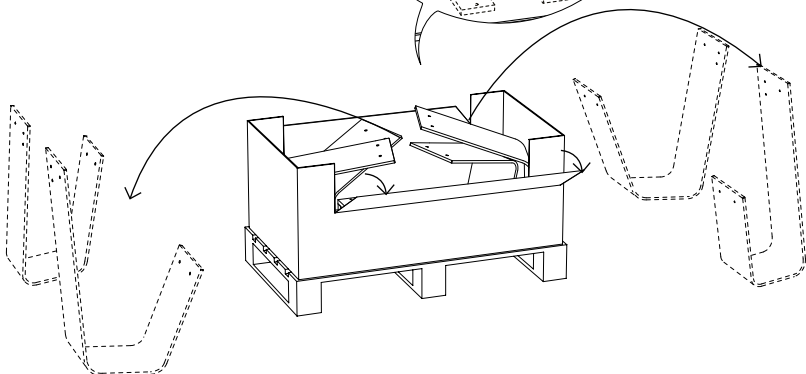
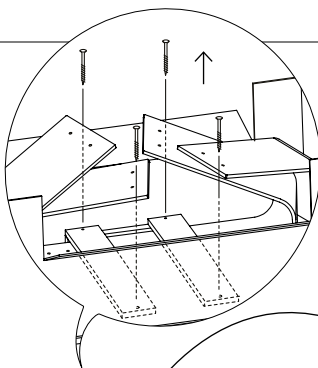
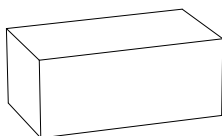


45'

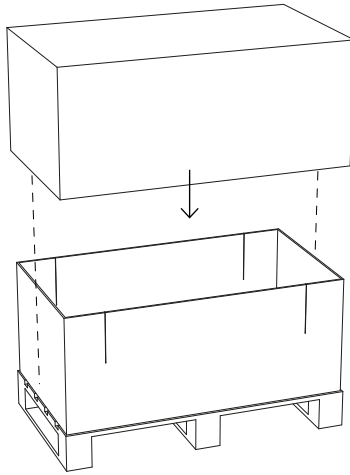


De verpakking moet intact blijven voor het vervolg van de montage!

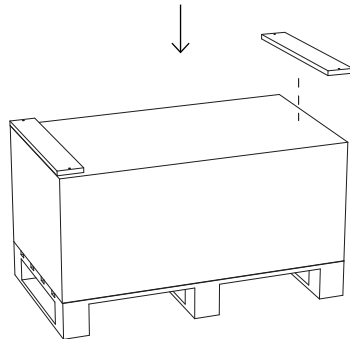
2.



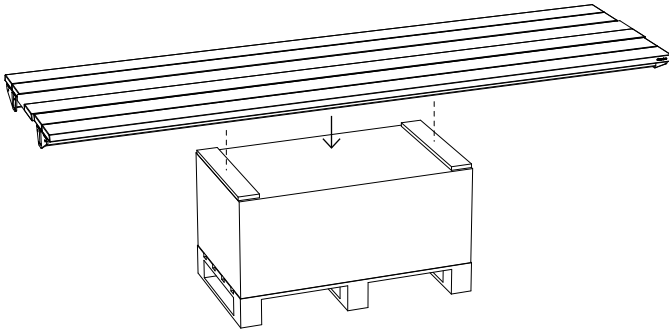
3.



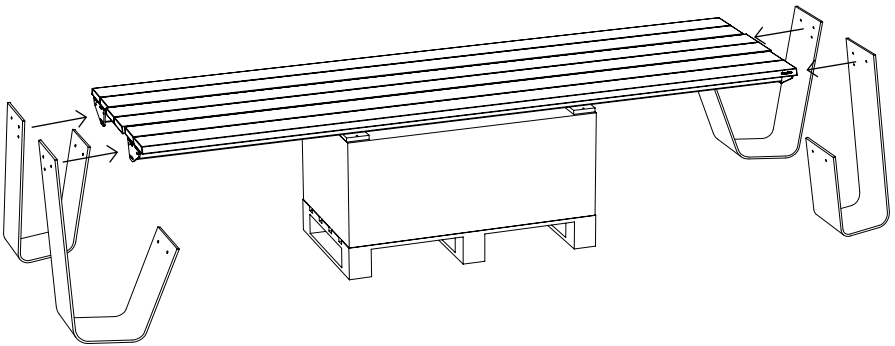
4.



5.

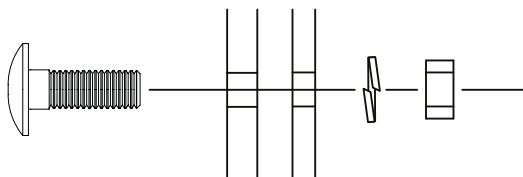
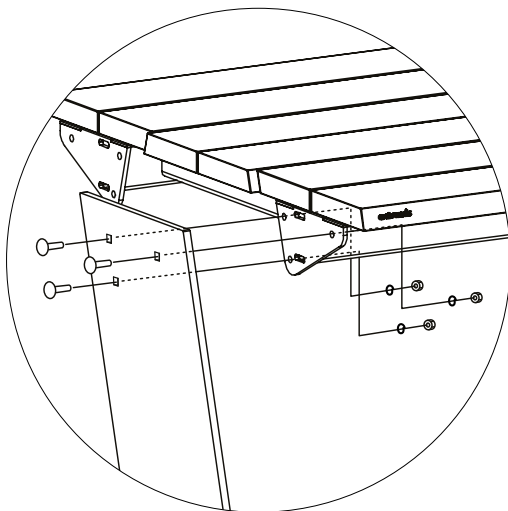


6.

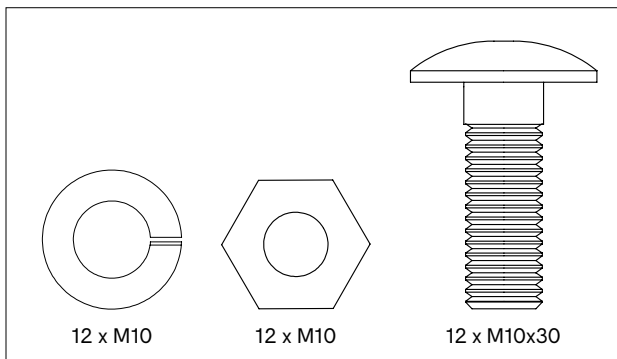


7a.

Met thermisch verzinkte poten

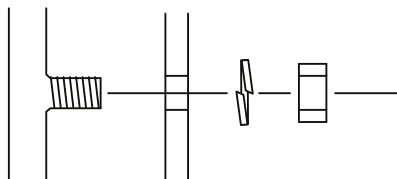
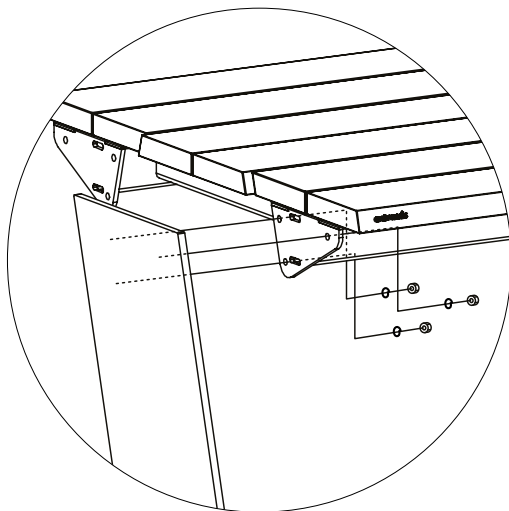


HOP157



7b.

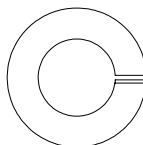
Met gepoederlakte aluminium poten



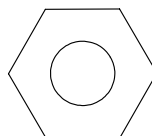
Voorzichtig aanspannen!
Bij overmatige spanning
kan de coating
beschadigd raken!


**15 Nm
MAX!**

HOP571

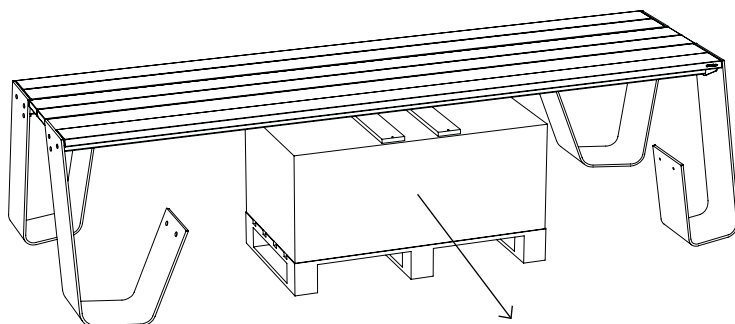


12 x M10



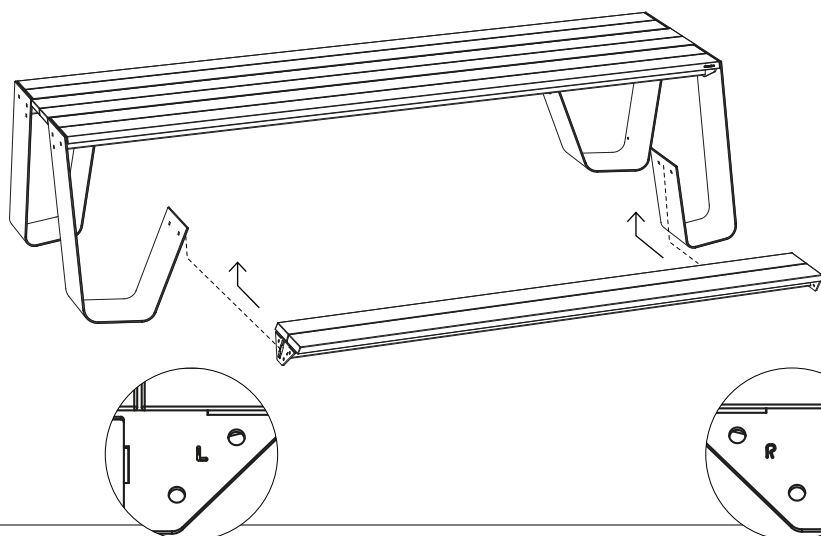
12 x M10

8.

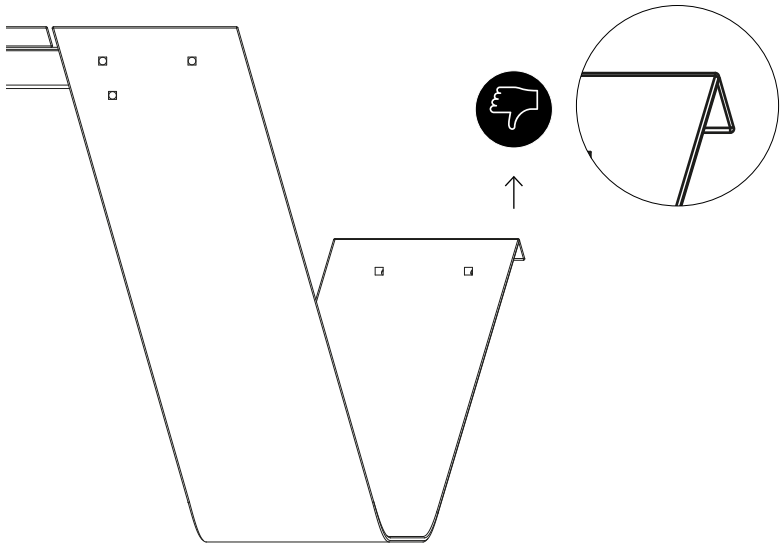
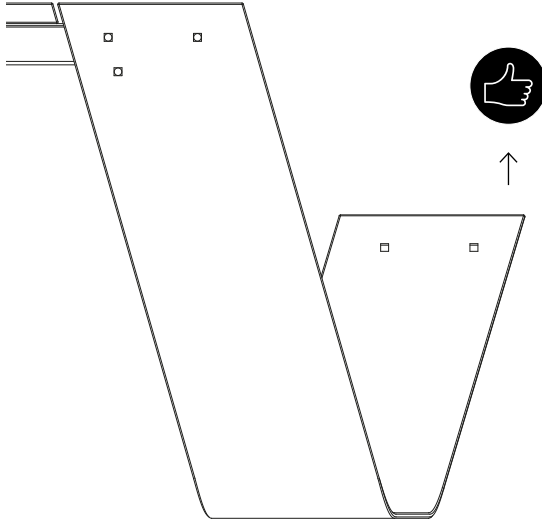


Haal de verpakking weg van onder de tafel alvorens de banken te bevestigen

9a. Blader door naar pagina 25 voor de bevestiging van de rugleuning ↗

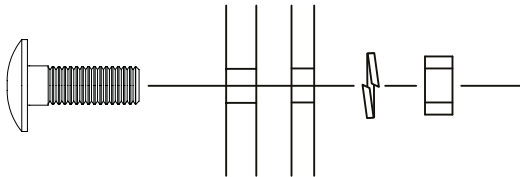
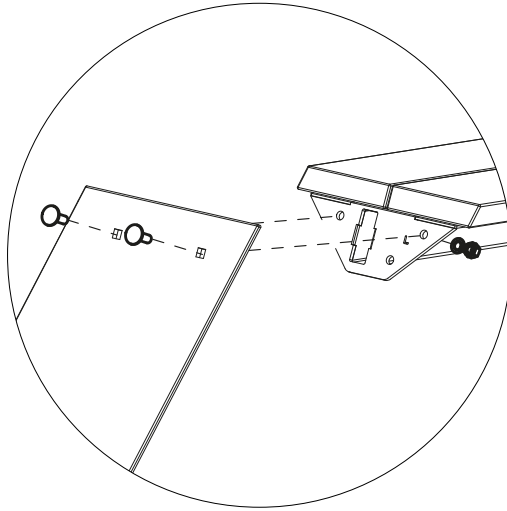


9b.

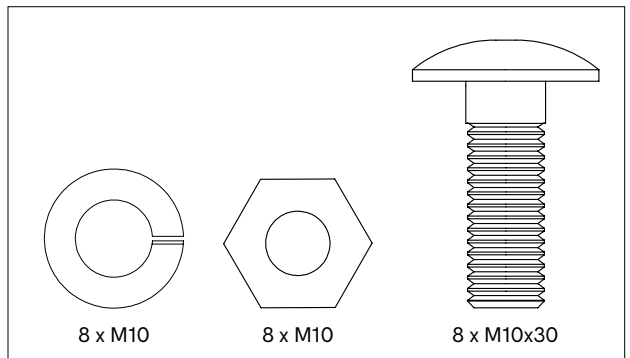


10a.

Met thermisch verzinkte poten

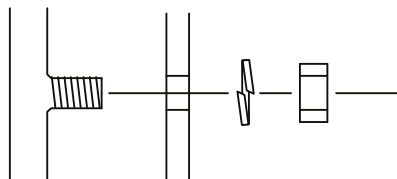
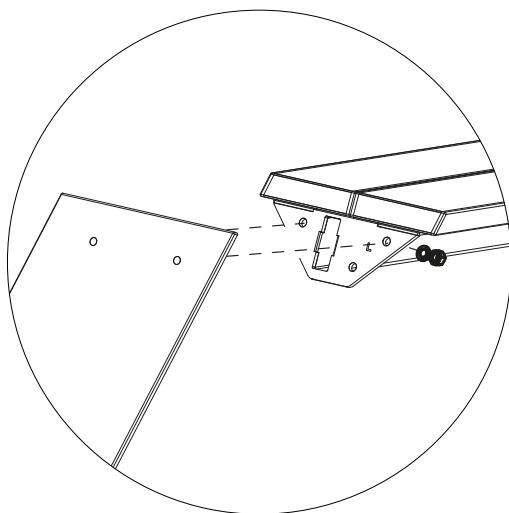


HOP157



10b.

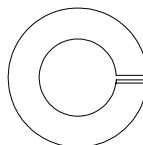
Met gepoederlakte aluminium poten



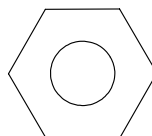
Voorzichtig aanspannen!
Bij overmatige spanning
kan de coating
beschadigd raken!


**15 Nm
MAX!**

HOP571



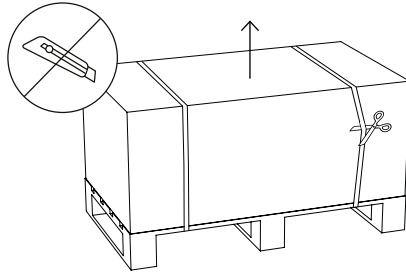
8 x M10



8 x M10

Hopper combo

1.



N° 17

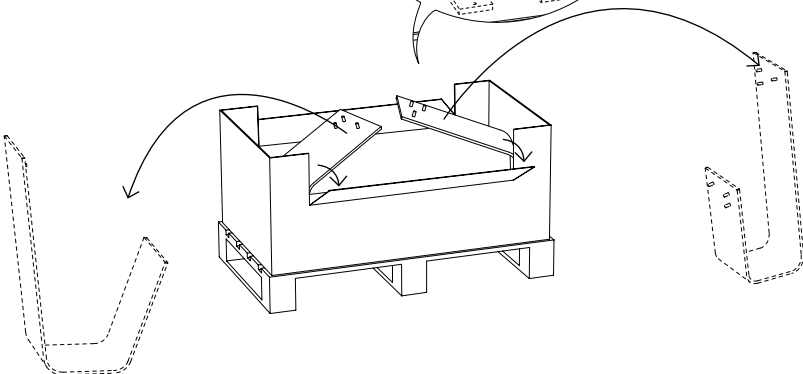
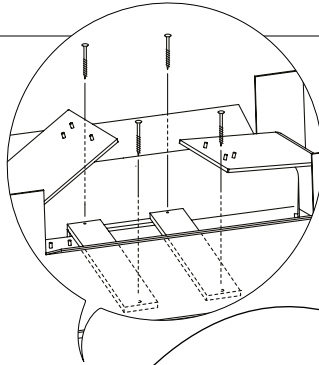
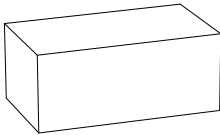


45'

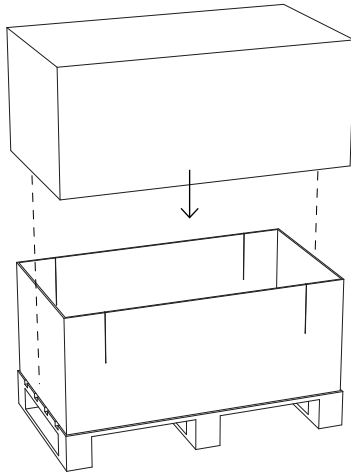


The packaging material must stay intact for the rest of the assembly!

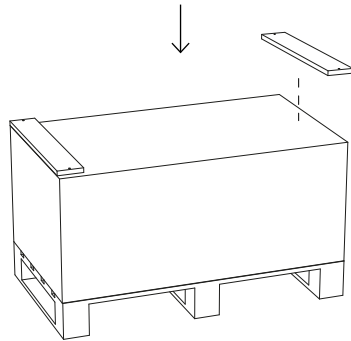
2.



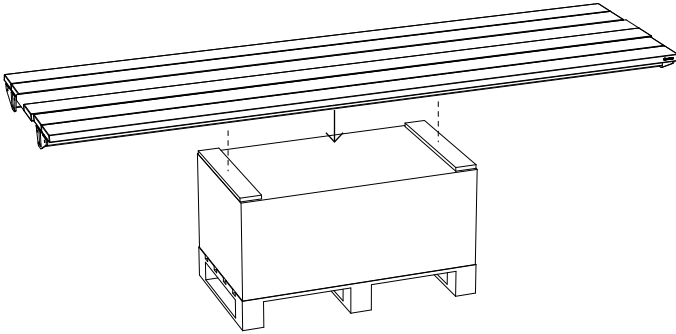
3.



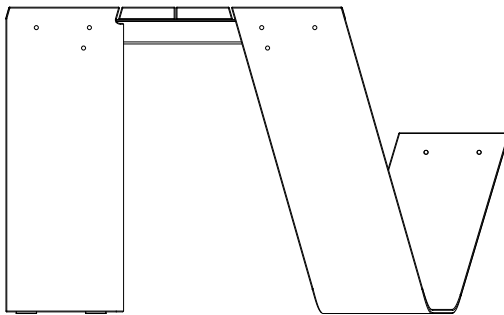
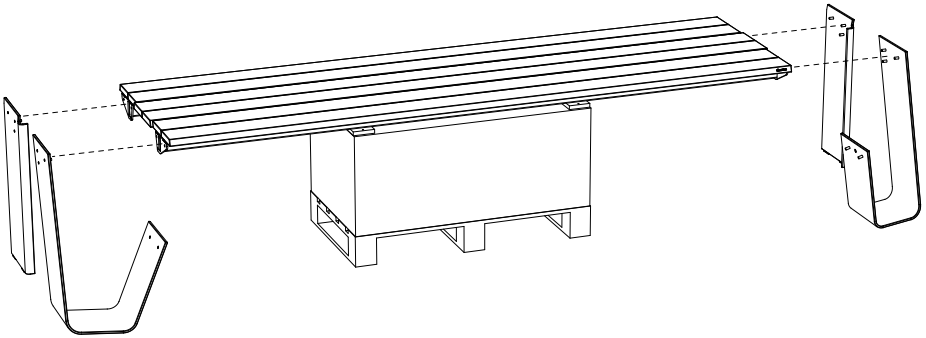
4.



5.

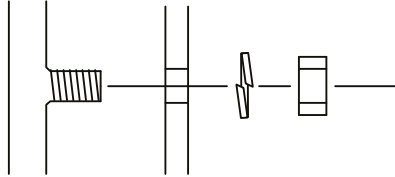
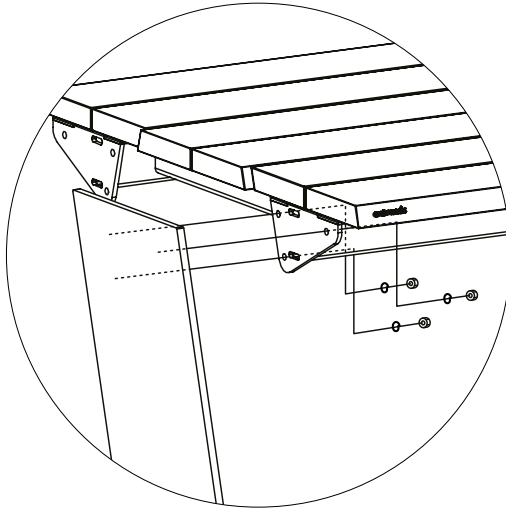


6.



Zijaanzicht

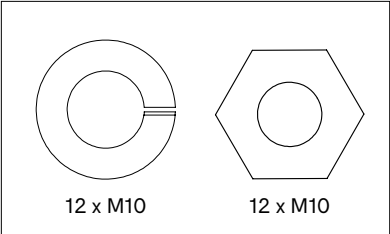
7.



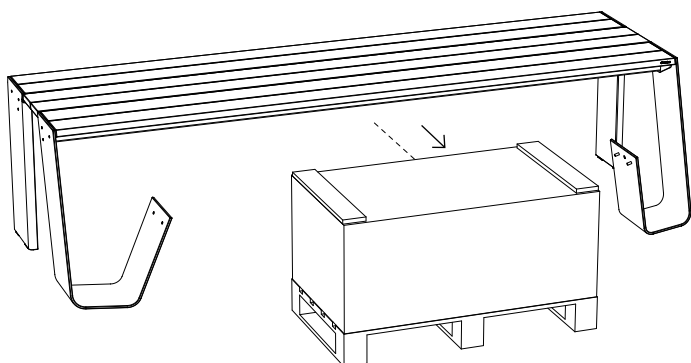
Tighten carefully!
Excessive force may
damage the coating!


**15 Nm
MAX!**

HOP571

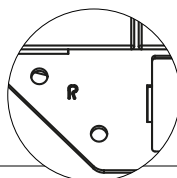
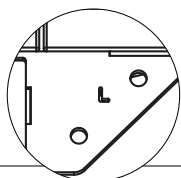
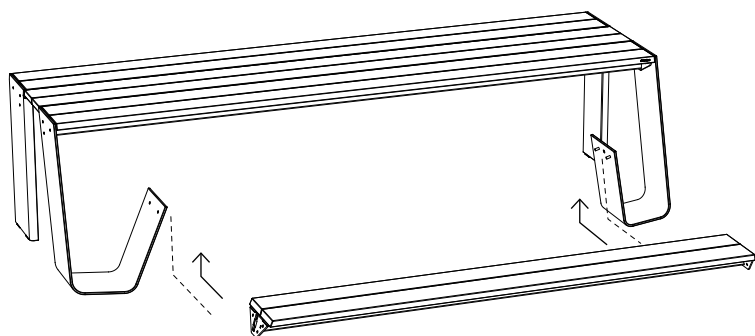


8.

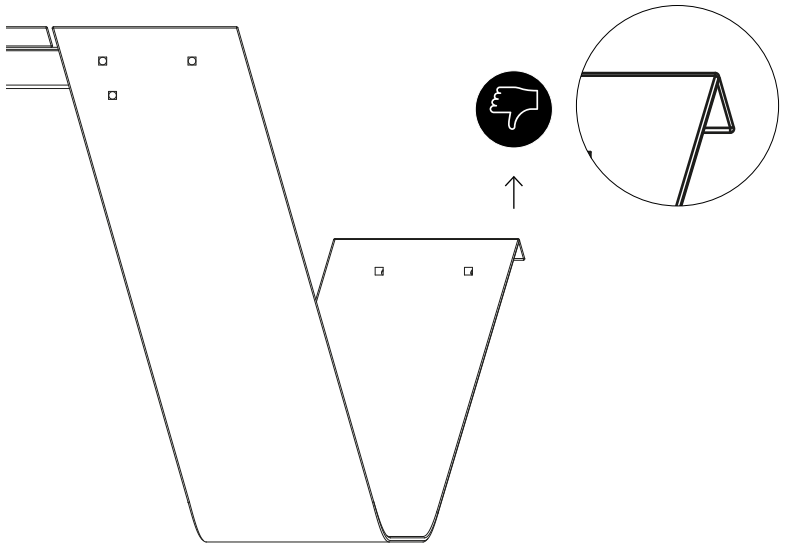
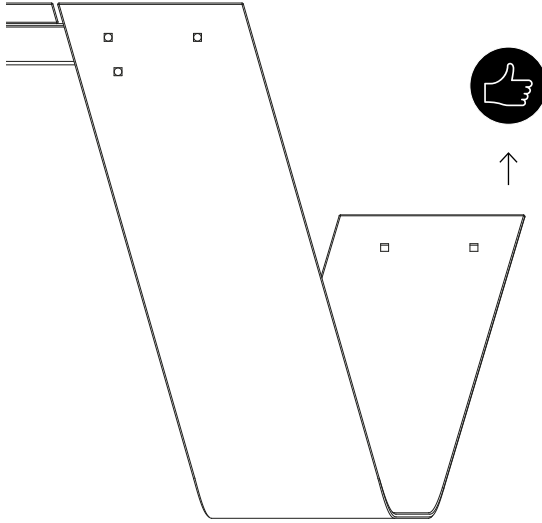


Haal de verpakking weg van onder de tafel alvorens de banken te bevestigen

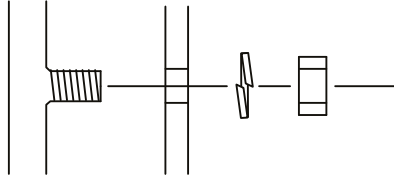
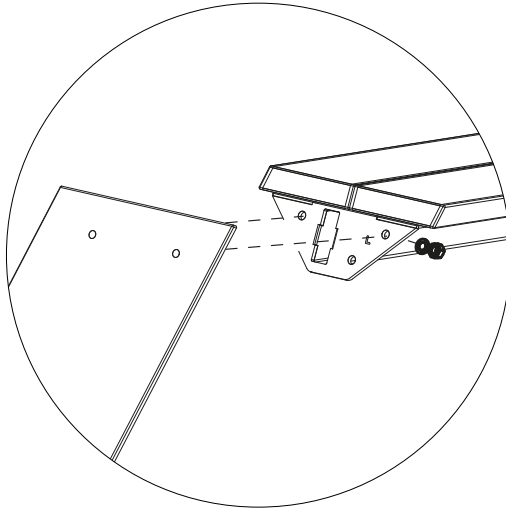
9a. Blader door naar pagina 25 voor de bevestiging van de rugleuning ↗



9b.




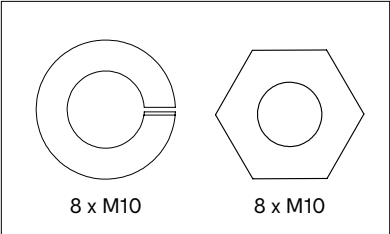
10.



HOP571

Tighten carefully!
Excessive force may
damage the coating!


**15 Nm
MAX!**



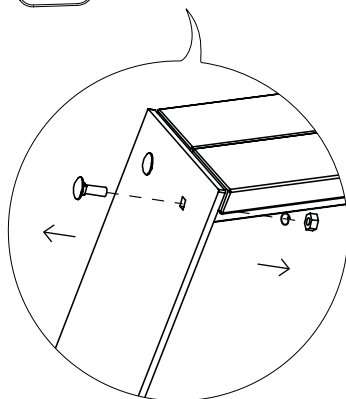
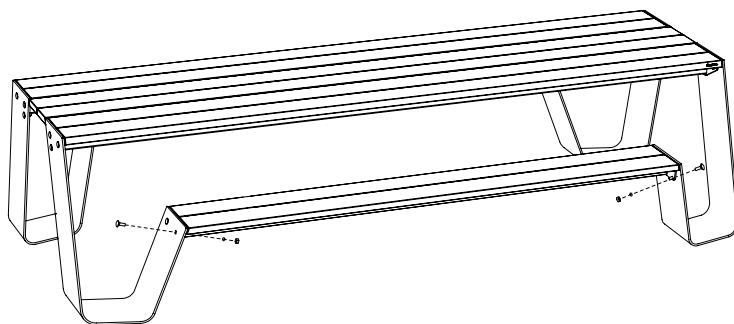
Rugleuning

1a.

Met thermisch verzinkte poten



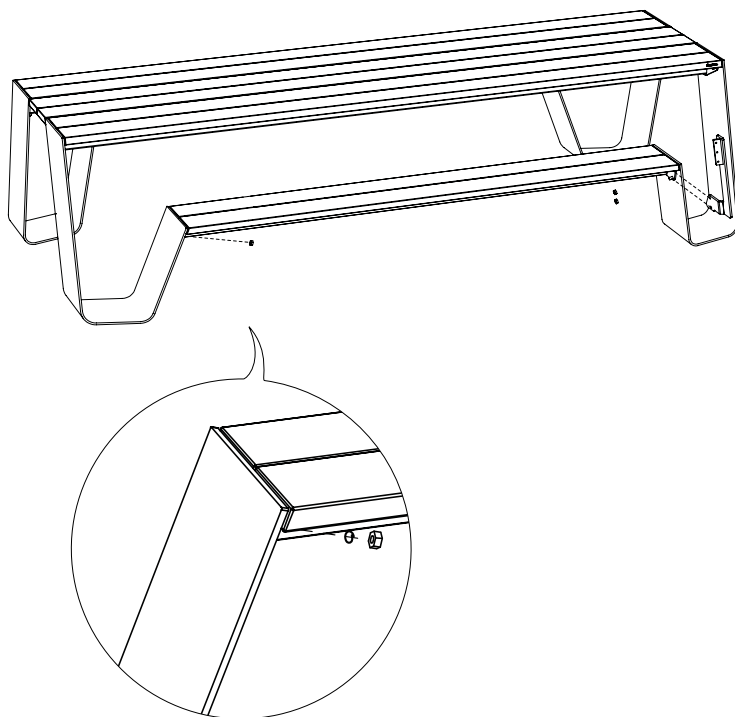
15'



Verwijder deze buitenste bouten, moeren en veerringen

1b.

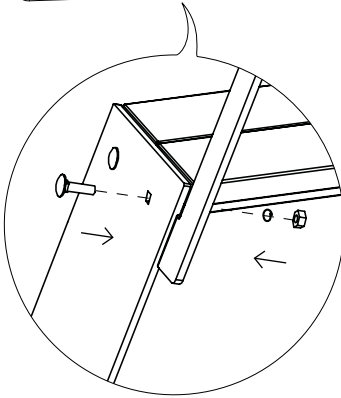
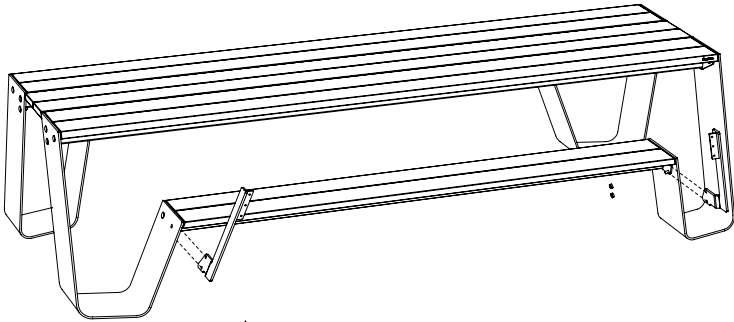
Met gepoederlakte aluminium poten



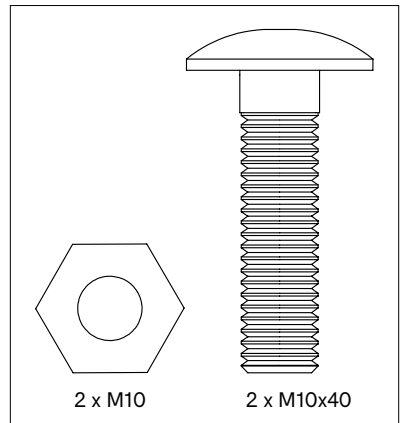
Verwijder deze buitenste bouten, moeren en veerringen

2a.

Met thermisch verzinkte poten



HOP478

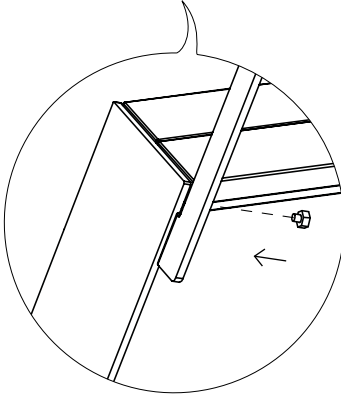
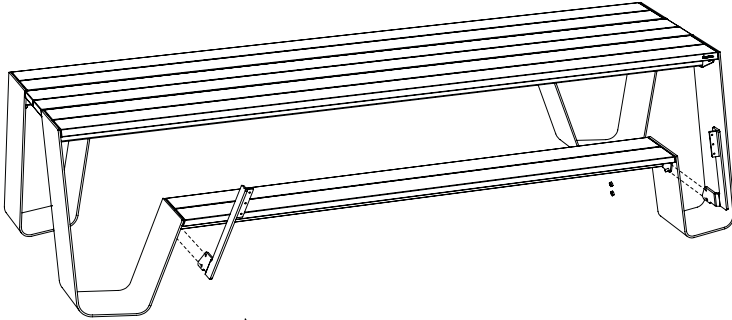


2 x M10

2 x M10x40

2b.

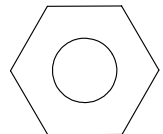
Met gepoederlakte aluminium poten



Voorzichtig aanspannen!
Bij overmatige spanning
kan de coating
beschadigd raken!

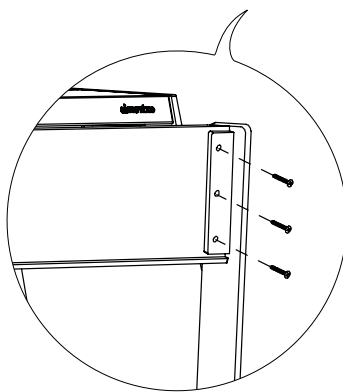
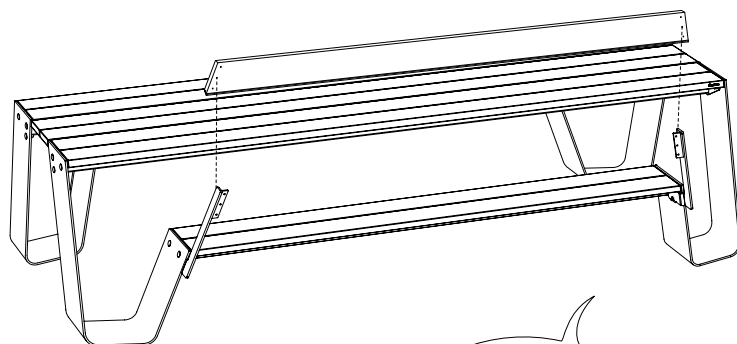

15 Nm
MAX!

HOW417



2 x M10

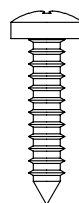
3.



Voorzichtig aanspannen!
Bij overmatige spanning
kan de coating
beschadigd raken!

10 Nm
MAX!

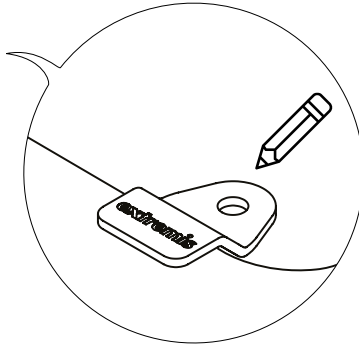
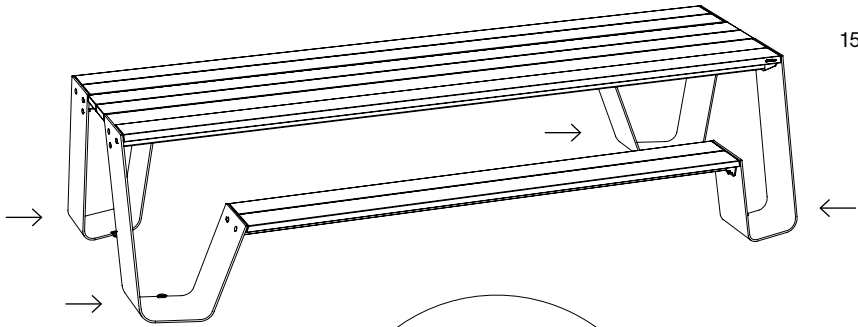
HOP152



6 x 5x25

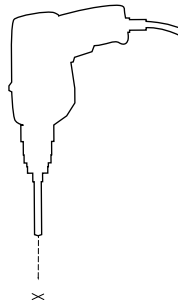
Grondverankeringsset

1.

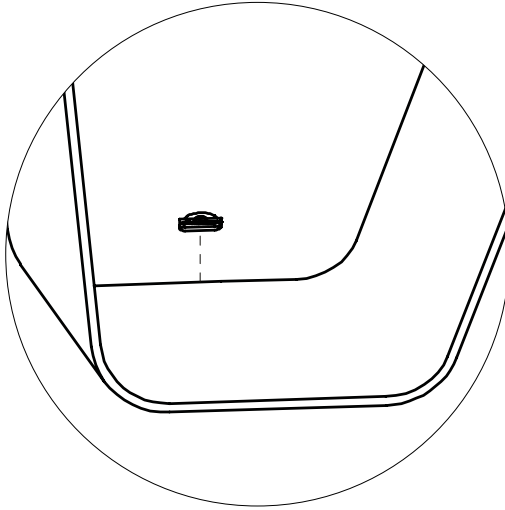


Langs de binnenzijde van de poten

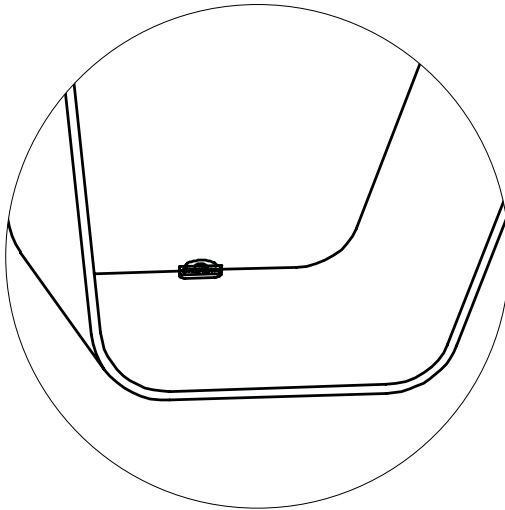
2.



3.

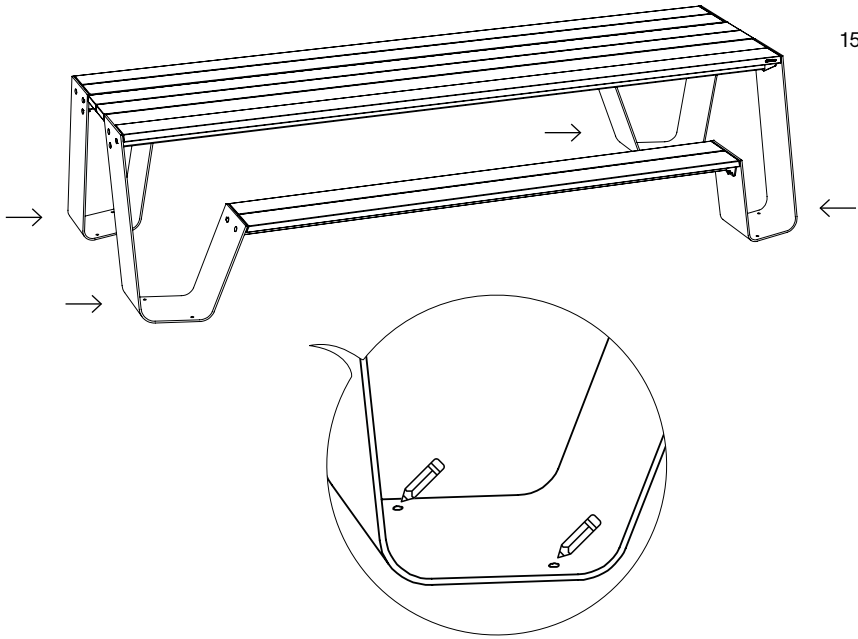


Langs de binnenzijde van de poten

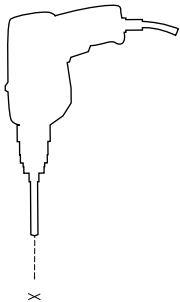


Grondverankering

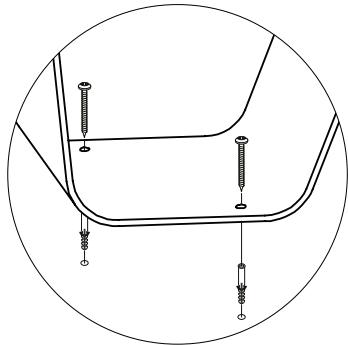
1.



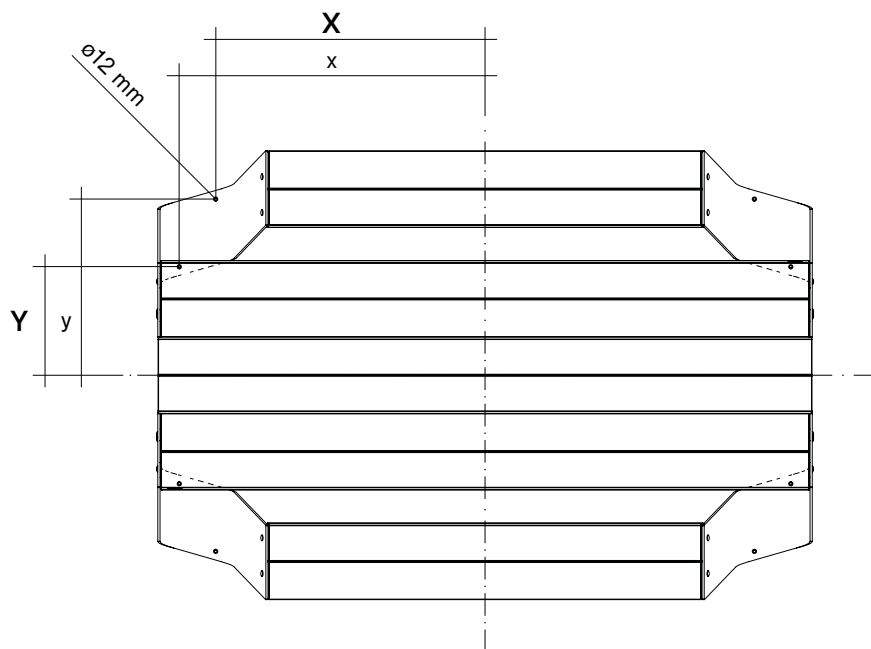
2.



3.



Dit zijn theoretische afmetingen
 In de praktijk kan dit lichtjes variëren



Dimensions (mm)	X	x	Y	y
Hopper picnic 180	1356	1620	788	1280
Hopper picnic 240	1956	2220	788	1280
Hopper picnic 300	2556	2820	788	1280
Hopper picnic 360	3156	3420	788	1280

Waarschuwingen

Tekst instructies

Onderhoud

Waarschuwingen ↗

Tekst instructies ↗

Onderhoud ↗



Waarschuwingen

Algemeen

- Gebruik geen scherp gereedschap om de verpakking te openen.
- Het gebruik van elektrisch gereedschap wordt ten zeerste afgeraden.
- Struikelgevaar, let op waar u loopt.
- Doof geen sigaretten uit op de tafel.
- Niet bestand tegen graffiti.
- Laat kinderen niet onbewaakt achter wanneer ze op de tafel spelen.
- Houd plastic zakken weg om verstikkingsgevaar te voorkomen bij baby's en kinderen
- Kleuren kunnen van jaar tot jaar en van partij tot partij verschillen.

Product

- Sleep de tafel niet, maar draag hem met minstens 2 personen.
- Het product moet worden verankerd door gekwalificeerde personen.
- Voor verankering: gebruik geschikte bouten of schroeven uit een gespecialiseerde winkel, afhankelijk van het materiaal waarvan uw terras is gemaakt.
- Het verpakkingsmateriaal van de poten moet intact blijven. U hebt het nodig om de poten aan het tafelblad te bevestigen.
- 180 cm: max. 4 personen of 320 kg per bank - 240 cm: max. 5 personen of 400 kg per bank - 300 cm: max. 6 personen of 480 kg per bank - 360 cm: max. 7 personen of 560 kg per bank.
- Maak het vlakke oppervlak van de poten regelmatig schoon.

Hout

- Bij levering is het hout onbehandeld.
- Hout is een natuurlijk materiaal en ziet er voor elke lat, plank en boom anders uit.
- Hout zal geleidelijk aan ruwer worden en grijs worden als gevolg van blootstelling aan de zon en regen. Wij raden aan om het hout één of



- twee keer per jaar te oliën. 1x voor de zomer en 1x na de zomer als bescherming voor de winter.
- Regelmatig reinigen met een mild reinigingsmiddel. Gebruik nooit een hogedrukreiniger, omdat dit het gladde oppervlak van het hout ruw maakt en de vezels van het hout onherstelbaar beschadigt.
 - Grondig reinigen met Extremis Wood Cleaner.
 - Wij raden u ten zeerste aan om uw hout te behandelen met houtolie om het te beschermen tegen vlekken. Kleine scheurtjes en spleten kunnen hierbij ook optreden. Wij raden iedereen ten zeerste aan om de meubels te behandelen met onze Wood Protector. Het is het beste om deze behandeling elk jaar te herhalen.

Thermisch verzinkt staal

- Het thermisch verzinkt staal zal minder glanzend worden bij gebruik buitenshuis.
- Vlamvertragend - NEN-EN13501-1 A1 - Klasse A1 producten dragen in geen enkel stadium bij aan brand, ook niet bij een volledig ontwikkelde brand. Om deze reden wordt aangenomen dat ze ook aan alle eisen van alle lagere klassen kunnen voldoen.
- Eventuele onzuiverheden in de dompelbak kunnen tijdens het verzinken zwarte vlekken veroorzaken, die inherent zijn aan deze industriële afwerkingstechniek.
- Witte vlekken op deze zinklaag zijn ook inherent aan deze procedure en zullen verdwijnen wanneer het meubilair buiten wordt geplaatst.
- Deze industriële afwerkingstechniek kan resulteren in een ruwer oppervlak. Dit is inherent aan het proces.

Poedercoating

- Witte poedercoating vereist meer onderhoud.
- Gebruik geen schuurpoeders of schuurponsjes omdat deze krassen op het oppervlak veroorzaken.
- De kleur kan in zekere mate vervagen bij blootstelling aan uv-straling.
- Vlamvertragend - NEN-EN13501-1 A2-sI - Voldoet aan dezelfde criteria



- als klasse B voor de SBI-test volgens EN13823. Bovendien zullen deze producten onder omstandigheden van een volledig ontwikkelde brand geen significante bijdrage leveren aan de brandbelasting en brandgroei.
- Donkere kleuren kunnen bij zonnig weer zeer heet worden.

Sunbrella

- Niet waterdicht, binnen opbergen!
- Schud of borstel loszittend vuil onmiddellijk af.
- Uv-kleurvastheid: 7/8 (ISO 105-B02).





Raadpleeg de tekeningen vanaf pagina 9

Hopper picnic (p9)

1. Schuif het deksel van de verpakking. De verpakking moet intact blijven voor het vervolg van de montage!
2. Verwijder de vier vijzen uit de twee plankjes die de picnic poten fixeren voor transport. Plooi de flappen naar buiten zodat de tafelpoten makkelijk bereikbaar worden. Haal ze nu uit de doos en plaats ze zoals op de tekening (afhankelijk van de grootte van de tafel).
3. Plaats nu het dekstel opnieuw op de doos.
4. Leg de fixeerplankjes van stap 2 er bovenop.
5. Leg het tafelblad met het dragende frame op de twee plankjes. De bovenzijde van de picnic poten komt nu op gelijke hoogte met het tafelblad.
6. Positioneer nu de poten aan het tafelblad.
7. **a. Met thermisch verzinkte poten** Steek per poot 3 bouten M10x30 door de vierkante gaten. Draai vervolgens de bijgeleverde moeren met veerring op het draadeinde, maar span nog niet volledig aan.
b. Met gepoederlakte aluminium poten Draai vervolgens de bijgeleverde moeren met veerring op het draadeinde, maar span nog niet volledig aan.
8. Vooraleer de bank te monteren moet de verpakking van onder het frame gehaald worden!
9. Blader door naar pagina 18 voor de bevestiging van de rugleuning. Monteer nu op dezelfde manier het bankframe aan de poten zoals op



de tekeningen **a** & **b**. Pas hierna kunnen alle moeren aangespannen worden.

10. **a. Met thermisch verzinkte poten** Steek per poot 2 bouten M10x30 door de vierkante gaten. Draai vervolgens de bijgeleverde moeren met veerring op het draadeinde
- b. Met gepoederlakte aluminium poten** Draai vervolgens de bijgeleverde moeren met veerring op het draadeinde.

Hopper combo (p18)

1. Schuif het deksel van de verpakking. De verpakking moet intact blijven voor het vervolg van de montage!
2. Verwijder de vier vijzen uit de twee plankjes die de picnic poten fixeren voor transport. Plooi de flappen naar buiten zodat de tafelpoten makkelijk bereikbaar worden. Haal ze nu uit de doos en plaats ze zoals op de tekening (afhankelijk van de grootte van de tafel).
3. Plaats nu het dekstel opnieuw op de doos.
4. Leg de fixeerplankjes van stap 2 er bovenop.
5. Leg het tafelblad met het dragende frame op de twee plankjes. De bovenzijde van de picnic poten komt nu op gelijke hoogte met het tafelblad.
6. Positioneer nu de poten aan het tafelblad.
7. Draai vervolgens de bijgeleverde moeren met veerring op het draadeinde, maar span nog niet volledig aan.
8. Vooraleer de bank te monteren moet de verpakking van onder het frame gehaald worden!
9. Blader door naar pagina 25 voor de bevestiging van de rugleuning. Monteer nu op dezelfde manier het bankframe aan de poten zoals op de tekeningen **a** & **b**. Pas hierna kunnen alle moeren aangespannen worden.
10. Draai vervolgens de bijgeleverde moeren met veerring op het draadeinde.



Rugleuning (p25)

- a. Met thermisch verzinkte poten** Draai de 2 moeren met veerring aan de buitenzijde van de banken los. Verwijder nu ook de 2 bouten M10x30. De bout en moer aan de binnenzijde zorgen ervoor dat de bank op zijn plaats blijft.

b. Met gepoederlakte aluminium poten Draai de 2 moeren met veerring aan de buitenzijde van de banken los. De moer aan de binnenzijde zorgt ervoor dat de bank op zijn plaats blijft.
- a. Met thermisch verzinkte poten** Positioneer de rugsteun onderaan de bank, en monteer deze door telkens 2 bouten M10x40 door de vierkante gaten te steken. Draai vervolgens de 2 moeren vast met veerring.

b. Met gepoederlakte aluminium poten Positioneer de rugsteun onderaan de bank, en draai vervolgens de 2 moeren vast.
- Schroef nu de houten rugplank aan de rugsteunen met telkens drie 3 schroeven 5x25 per rugsteun. Positioneer aan de hand van de voorgeboorde gaatjes. Max. 10 Nm. Te veel kracht kan de kop van de schroeven breken.

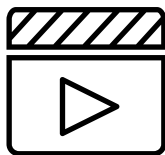
Grondverankeringsset (p30)

- Positioneer de grondverankeringsplaatjes aan de binnenkant van de poten zoals vermeld op de tekening en markeer de gaten op de grond.
- Neem de plaatjes weg en boor nu p de aangeduide punten.
- Plaats nu de plaatjes terug en gebruik hiervoor de bevestigingsmiddelen die meest geschikt zijn voor de ondergrond waarop de Hopper moet staan.

Grondverankerung (p32)

- Markeer de plaatsen op de vloer waar de verankeringen moeten komen.
- Neem de tafel weg en boor nu p de aangeduide punten.
- Gebruik hiervoor de bevestigingsmiddelen die meest geschikt zijn voor de ondergrond waarop de Hopper moet staan.





Bekijk de onderhoudsvideo's op onze website:

www.extremis.com/onderhoud

Hout

OLIËN

Twee keer per jaar

Bij het allereerste gebruik en/of na het reinigen en schuren, raden wij sterk aan om het hout te behandelen met Extremis Wood Protector om het tegen vuil, vocht en UV-stralen te beschermen.

DAGELIJKSE REINIGING

Geregeld en na elk gebruik

Plan regelmatig een onderhoud in om de levensduur van uw tuinmeubels te verlengen. Regelmatig onderhoud zorgt ervoor dat de meubels er altijd op hun best uitzien.

Regelmatig en onmiddellijk na gebruik het hout met een schone, vochtige doek schoonmaken zorgt ervoor dat vloeistoffen niet diep in het hout kunnen dringen. Een geoliede tafel zal minder snel vloeistoffen absorberen en blijft dus langer proper. Om hardnekkige vuilresten te verwijderen, gebruik je simpelweg een harde borstel en wat water. Wees voorzichtig om de vezels niet definitief te beschadigen. Om die reden mag je nooit of te nimmer een hogedrukreiniger gebruiken om hout te reinigen.



GRONDIG REINIGEN

Twee keer per jaar

Het is essentieel om het hout 2x per jaar grondig te reinigen. We raden je aan om dit net voor de lente en na de zomer te doen als je meubilair het jaar rond buiten staat. Kies hiervoor een bewolkte dag met hoge luchtvochtigheid. Het is immers beter dat het vocht in het hout na de schoonmaakbeurt traag kan verdampen.

OPSCHUREN VAN HOUT

Om de 2 jaar

Na enkele jaren zal je hout barstjes vertonen en misschien ook wel vervormd zijn. Dit is volkomen normaal aangezien hout een natuurlijke en levende materie is. Massief hout heeft het grote voordeel dat je de toplaag kan wegschuren om het oppervlak weer egaal en glad te maken. Dit doe je om de twee jaar met een handschuurmachine. Doe dit op een droge dag. Eindig met een korrel 120 schuurpapier.

HOUTEN ONDERDEEL VERVANGEN

Hey! Je hoeft geen ingenieur te zijn om onze producten te begrijpen. En om een stukje te vervangen hoef je niet eens zo handig te zijn. Wees er wel zeker van dat de schade niet hersteld kan worden door de plank op te schuren.

Thermisch verzinkt staal

REINIGING

Indien vuil

Maak schoon met lauw water en een borstel.

BESCHADIGINGEN HERSTELLEN MET ZINKSPRAY

Indien beschadigd

Galvanisatie, of thermische verzinking, is de meest duurzame manier om metaal tegen roestvorming te beschermen. Als de zinklaag beschadigd



raakt, kan het blootgekomen metaal toch roesten. Dit is eenvoudig bij te werken met zinkverf, die automatisch dezelfde kleur heeft en in de handel verkrijgbaar is. De zinkverf vormt een sneldrogende, zelfherstellende, flexibele laag die roestvorming helpt voorkomen.

Poedercoating

REINIGEN

Geregeld

Gebruik Extremis Multi Cleaner, een 100% biologisch afbreekbaar schoonmaakmiddel, of een gewoon schoonmaakmiddel zoals je in de keuken gebruikt. Gebruik geen agressieve producten. Voor deze oppervlakken gebruik je het best een neutraal schoonmaakmiddel, verdund met water.

BESCHADIGDE POEDERLAK HERSTELLEN

Indien beschadigd

Door impact van scherpe voorwerpen kan de lak beschadigd raken. Krassen of putjes kunnen worden bijgewerkt met onze verfstiften. Hiermee kun je echter alleen krassen camoufleren, de kras blijft echter.

Sunbrella

GEMORSTE VLOEISTOFFEN

Onmiddellijk na gebruik

Gemorste vloeistoffen kunnen het best onmiddellijk worden behandeld door er een vel vochtabsorberend keukenpapier op te leggen. De waterafstotende coating van Sunbrella voorkomt dat druppels in de stof dringen.

GEREGELD REINIGEN

Indien vuil

Maak een oplossing om vlekken op Sunbrella te verwijderen.



WASSEN IN DE WASMACHINE

Zelden

De dekens en kussenhoezen mogen ook in de wasmachine worden gewassen (op 30°C). Stop ze nooit in de droogkast en laat ze niet chemisch reinigen. De stof kan na het wassen gekreukeld zijn. Strijken helpt om de waterafstotende film op de stof te herstellen, maar alleen bij lage temperatuur (delicate stoffen). Op de stand voor synthetische stoffen worden sommige strijkijzers warmer dan de aanbevolen temperatuur. Test daarom altijd eerst een klein onopvallend stukje voordat je het hele item strijkt. Gebruik NOOIT stoom of een strijkijzer op de stoomstand.

HARDNEKKIGE VLEKKEN VERWIJDEREN

Als laatste redmiddel

Drastischer maatregelen nodig? Als niets anders helpt, kan bleekmiddel worden gebruikt. Bescherm het gebied rond je Sunbrella-stof indien je een oplossing met bleekmiddel gebruikt die niet-Sunbrella-stoffen kan doen verkleuren. Let op het milieu wanneer je bleekmiddelen gebruikt. Bleekmiddelen kunnen schadelijk zijn voor de natuur rondom jou. Daarom raden wij af om bleekmiddelen te gebruiken in de buurt van water of natuurlijke omgevingen die beschadigd kunnen worden door het bleekmiddel. Bij hardnekkige vlekken en/of schimmel mag meer bleekmiddel worden gebruikt.





Onze hoofdzetel:
Couthoflaan 20b
B-8972, Poperinge
info@extremis.com
+ 32 57 346020

extremis.com

Volg ons op



Alle rechten voorbehouden. Tenzij anders vermeld, zijn alle ontwerpen en afbeeldingen in deze publicatie auteursrechtelijk beschermd en eigendom van Extremis. Geen enkel onderdeel van deze publicatie mag gekopieerd of verdeeld worden zonder voorafgaande, schriftelijke toestemming van Extremis. Eigenaars van afbeeldingen waar Extremis geen auteursrechten op heeft, worden hier vermeld. We hebben alles in het werk gesteld om een exhaustieve namenlijst op te stellen. Neem in geval van een vermeende schending van het auteursrecht contact op met de redactiemedewerkers. © Extremis

LAB044-1