



Pantagrue Picnic



Design

© Design by Dirk Wynants for Extremis, 2014

Möbeldesign-Auszeichnungen

- Red Dot Design Award, 2015

Extremis-Auszeichnungen

- Henry Van De Velde Award, 2001
- Hermes Creative Award, 2002
- De Leeuw van de Export Award, 2003
- Design Management Europe Award, 2007
- Unizo KMO Laureaat, 2008
- Green Good Design Award, 2013
- Sustainable Enterprise, POM Vlaanderen, 2016

Text

Pantagrue Picnic ist ein raffinierter runder Picknicktisch, an dem bis zu acht Leute Platz finden. Das Gestell ist mit Pulverbeschichtung oder Feuerverzinkung erhältlich und wird mit dem Holz der Tischplatte und der Bänke zu einer robusten Kombination für den Außenbereich. Die Tischplatte des Pantagrue lässt sich außerdem drehen. So wird eine gemeinsame Mahlzeit noch gemütlicher! Dank seiner Robustheit und den nachhaltigen Materialien eignet sich Pantagrue Picnic für intensive Nutzung in öffentlichen Räumen. Der Pantagrue Picnic kann mit den Sonnenschirmen Inumbra oder Inumbria kombiniert werden. Bei der Kombination mit Inumbra wird die Tischplatte zum Schirmständer, es gibt also keine lästige Schirmstange unter dem Tisch!

- Besteht aus einem Element mit vier Bänken mit Sitzfläche aus Holz
- Stahlbeine verbinden die Tischplatte mit den Bänken
- Robuste, haltbare Materialien (geeignet für intensive Nutzung in öffentlichen Räumen und Meeresklima)
- Die Tischplatte ist mit einer rotierenden Scheibe in der Mitte ausgestattet („Lazy Susan“), hergestellt aus HPL (Schwarz oder Weiß)

- Für bis zu acht Personen
- Maße: Durchmesser insgesamt: 227,5 cm, Durchmesser Tischplatte 146 cm, Höhe: 74,7 cm, Platz zwischen den Bänken: 22,6 cm
- Gewicht: 155 kg
- Tischplatte und Bänke werden aus tropischem Iroko-Hartholz der Haltbarkeitsklasse 1 oder hitzebehandelter „Hellwood“-Esche mit PEFC-Zertifizierung hergestellt.
- Tischplatte und Bänke werden vollständig vom Gestell aus verzinktem Stahl gestützt.
- Beine aus feuerverzinktem Stahl oder beschichtetem Edelstahl (Standardfarben: Schwarz, Verdigris, Earth und Weiß, Sonderfarben auf Anfrage möglich)
- Pflegeleicht
- Für den Innen- und Außenbereich geeignet
- Optionaler Sonnenschirm (Inumbra/Inumbrina); bei der Kombination mit Inumbra entfällt die Schirmstange unter dem Tisch
- Optionale Bodenverankerung
- Optionale Rückenlehne
- Optionale Kissen
- Optionale Filzschützer für die Tischbeine (für den Innenbereich)

Weitere Informationen: <https://www.extremis.com/de/kollektionen/pantagruel/pantagruel-picnic>

Montage

Tischplatte:

Solides tropisches Iroko-Hartholz oder Hellwood (PEFC-Zertifizierung) 20 mm dick, Hellwood ist hitzebehandelte Esche.

Die Holzelemente werden strahlenförmig in Relation zur Tischmitte zugesägt. Sie werden aus kleinen Holzlatten hergestellt (für eine optimierte Materialnutzung, weniger Abfälle, geringeres Transportvolumen).

Die Holzlatten hängen nicht, sondern werden durch das Metallgestell gestützt.

4 Beine mit 4 Bänken:

Feuerverzinkter Stahl oder mit Pulverbeschichtung, max. 3 Personen oder 240 kg pro Bank
Standardfarben für Pulverbeschichtung: Schwarz (RAL9005), Earth (RGB 88 88 84), Verdigris (RGB 133 147 142), weiß (RAL9016). Sonderfarben auf Anfrage möglich (nur RAL-Farben).

Optionaler Sonnenschirm: Inumbra oder Inumbrina (Verbindungsstück nötig)

Optionale Rückenlehne: feuerverzinkter oder pulverbeschichteter Stahl

Optionale Kissen: Sunbrella Natté Grey chiné & Sunbrella Lopi Marble (Sonderfarben auf Anfrage möglich)

Optionale Bodenverankerung (4er-Set): feuerverzinkter Stahl

Optionale Filzschützer für den Innenbereich (4er-Set): Anthrazitfarbener Filz

Materialinformationen

Iroko:

- Tropisches Hartholz, Haltbarkeitsklasse 1
- Chain of Custody
- Dicke der Bänke und Tischplatte: 20 mm
- Dichte der Tischplatte und Bänke: 600 bis 700 kg/m³
- Für den Innen- und Außenbereich geeignet

- Das Holz ist bei der Lieferung unbehandelt; unbehandeltes Holz wird mit der Zeit grau
- Natürliches Produkt mit warmem Aussehen
- Trocknet nach Regenschauern sehr schnell
- Bequem in allen Wetterbedingungen
- Flecken oder Kratzer können durch leichtes Polieren des Holzes korrigiert werden. Wir empfehlen, das Holz jährlich mit Öl zu behandeln, um die Pflegeleichtigkeit beizubehalten und dem Ergrauen des Holzes entgegenzuwirken.

Hellwood:

- Hellwood ist hitzebehandelte europäische Esche mit der Haltbarkeitsklasse 1
- PEFC-Zertifizierung für nachhaltige Forstwirtschaft
- Dicke der Bänke und Tischplatte: 20 mm
- Dichte der Tischplatte und Bänke: 600 kg/m³
- Für den Innen- und Außenbereich geeignet
- Das Holz ist bei der Lieferung unbehandelt; unbehandeltes Holz wird mit der Zeit grau
- Natürliches Produkt mit warmem Aussehen
- Trocknet nach Regenschauern sehr schnell
- Bequem in allen Wetterbedingungen
- Flecken oder Kratzer können durch leichtes Polieren des Holzes korrigiert werden. Wir empfehlen, das Holz jährlich mit Öl zu behandeln, um die Pflegeleichtigkeit beizubehalten und dem Ergrauen des Holzes entgegenzuwirken.

Feuerverzinkte Stahlbeine, Gestell und Rückenlehne:

- Eine Feuerverzinkung wirkt als Schutzschicht
- Sehr langlebig
- Pflegeleicht
- 100 % recycelbar
- Cradle-to-Cradle-zertifiziert
- Stärke der Tischplatte und Bank: 2–6 mm,
- Stärke der Beine und Rückenlehne: 8 mm
- Stärke der Beschichtung: 50–100 Mikron
- Dichte: 7,5 10³ kg/m³
- Innen- und Außenbereich
- Verzinkter Stahl verliert mit der Zeit seinen Glanz, weist aber eine sehr gute UV-Resistenz auf
- Flammenhemmend (NEN-eN13501-1 A1)
- Galva Power C2C Zertifikat

Stahlgestell, Bankstützen und Rückenlehne mit strukturierter Feuerverzinkung:

- Pflegeleicht
- Elektrolytisch verzinkter Stahl für Rostschutz und dann pulverbeschichtet mit strukturierter Beschichtung
- Kratzfester als nicht-strukturierte Beschichtungen
- Dicke des Stahls: 4–6 mm
- Dicke der Pulverbeschichtung: 50–100 Mikron
- Dichte: 7,5 10³ kg/m³
- Innen- und Außenbereich
- Sehr gute UV-Beständigkeit, die Farbe kann etwas ausbleichen, wenn sie UV-Licht ausgesetzt wird

- Flammenhemmend (NEN-eN13501-1 A1)

Edelstahlbeine mit strukturierter Pulverbeschichtung:

- Pflegeleicht
- Edelstahl für Rostschutz und dann Pulverbeschichtung mit Struktur
- Kratzfester als nicht-strukturierte Beschichtungen
- Dicke des Stahls: 2 mm
- Dicke der Pulverbeschichtung: 50–100 Mikron
- Innen- und Außenbereich
- Sehr gute UV-Beständigkeit
- Flammenhemmend (NEN-eN13501-1 A1)

Hochdrucklaminat (HPL) „Lazy Susan“:

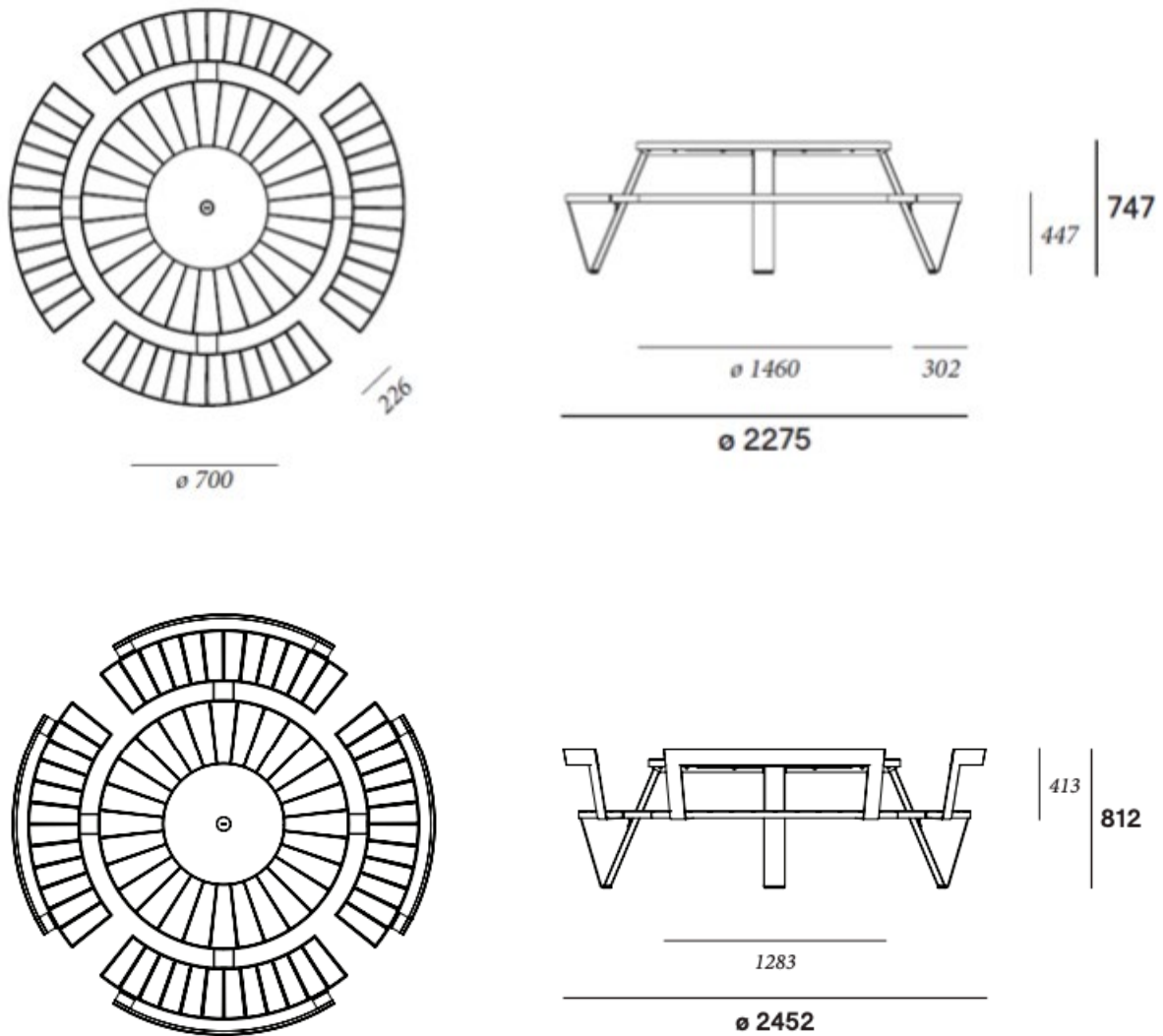
- Unter Hochdruck hergestellt
- Verstärkt mit Holzfasern
- Hohe Stoßfestigkeit
- Einfach zu säubern
- Dicke: 13 mm
- Dichte: $1,40 \cdot 10^3 \text{ kg/m}^3$
- Innen- und Außenbereich
- Sehr gute UV-Beständigkeit (>6 (EN483-2: 27) und (ASTM G53-91))

Alle Verbindungselemente sind aus rostfreiem Stahl gefertigt und mit verschiedenen chemischen (Loctite, Precoat) und mechanischen (offene Sicherungsringe, gewellte O-Ringe) Sicherungssystemen ausgestattet.

Sunbrella Polster (Bänke):

- 100 % Sunbrella Acryl (massenhaft gefärbt)
- Bestes Material für die Anwendung von Polstern im Außenbereich
- Schmutzabweisend
- Nicht wasserfest, müssen trocken verstaubt werden
- Maschinenwaschbar bis max. 30 °C, nicht für den Trockner geeignet, kann mit Bleiche gewaschen werden
- Dicke: 0,5 mm
- Dichte: 260 g/m^2
- Innen- und Außenbereich
- Das Material hat eine Wassersäule von 350 mm (EN 20811)
- Sehr gute UV-Resistenz (7/8 (ISO105-B02))

Maße



Gewicht und Transportvolumen:

- Gewicht: 155 kg
- Feuerverzinkte Rückenlehne: 20 kg, pulverbeschichtet: 21,4 kg
- Polster: 4,8 kg
- Bodenverankerung 0,96 kg
- Transportvolumen: 0,41 m³

Weitere Informationen finden Sie im technischen Faktenblatt unter <https://www.extremis.com/de/produkt-downloads/pantagruel-picnic>

Standards

- NEN-EN13501-1 A (Inox und verzinkter Stahl, flammenhemmend)
- ISO 105-B02 (Sunbrella) (UV-Resistenz)
- EN 20811 (Sunbrella)

Zertifizierungen

- GS from TÜV
- BIFMA from TÜV
- PEFC (PEFC/07-31-433)
- Cradle to Cradle

Garantie

Für die gesamte Extremis-Kollektion gilt eine 2-Jahres-Garantie, die auf den Bestimmungen unserer allgemeinen Garantiebedingungen basiert.

Pflegehinweise

Holz

- Holz bedarf wenig Pflege, aber desto besser es behandelt wird, desto länger ist es haltbar.
- Regelmäßig/nach Gebrauch: feuchtes Tuch.
- Um hartnäckige Flecken/Rückstände zu entfernen, können Sie eine harte Bürste und Wasser verwenden.
- Ein- bis zweimal jährlich: gründlich säubern. Wir empfehlen, dies einmal im Frühjahr und einmal vor dem Winter zu tun.
- Holz einmal vor dem Erstgebrauch und dann einmal jährlich ölen. Ein geölter Tisch saugt Flüssigkeiten nicht so schnell auf und bleibt deshalb länger sauber.
- Alle zwei bis vier Jahre: das Holz mit einer Schleifmaschine und Schleifpapier der Körnung 120 abschleifen. Nach einigen Jahren wird das Holz Risse aufweisen und leicht die Form verlieren. Das ist normal, da Holz ein natürliches und lebendes Material ist. Der Vorteil von Holz ist, dass Sie die Oberfläche bei Bedarf abschleifen und glätten können. Verwenden Sie dazu eine Handschleifmaschine (und wählen Sie einen trockenen Tag für die Arbeit).
- Risse können händisch abgeschliffen werden. Verwenden Sie hierzu Sandpapier mit einer Körnung von 120. Gehen Sie so vor, dass Sie die Fasern nicht nachhaltig beschädigen. Aus diesem Grund sollte zur Reinigung von Holz niemals ein Hochdruckreiniger verwendet werden.

Gestell/Beine:

Regelmäßige Reinigung mit lauwarmem Wasser und mildem Reinigungsmittel. Verwenden Sie eine weiche Bürste, um hartnäckigeren Schmutz zu entfernen.

Weitere Informationen: <https://www.extremis.com/de/produktpflege>

Anwendungen

- Innenbereich
- Außenbereich
- Wohnbereich
- Unternehmen
- Hotelbranche
- Bildungseinrichtungen
- Gesundheitswesen
- Öffentlicher Raum

Montage

Für weitere Informationen lesen Sie bitte die Anleitung:

<https://www.extremis.com/de/produkt-downloads/pantagruel-picnic>

Umweltmanagement

Lesen Sie Extremis Nachhaltigkeitsbericht