



Pantagruel picnic



Design

© Ontworpen door Dirk Wynants voor Extremis, 2014

Awards meubel

- Red Dot Design Award, 2015

Awards Extremis

- Henry Van De Velde Award, 2001
- Hermes Creative Award, 2002
- De Leeuw van de Export Award, 2003
- Design Management Europe Award, 2007
- Unizo KMO Laureaat, 2008
- Green Good Design Award, 2013
- Sustainable Enterprise, POM Vlaanderen, 2016

Tekst

Pantagruel picnic is een verfijnde ronde picknicktafel waar plaats is voor acht mensen. Het kader heeft een gepoederlakte of thermisch verzinkte afwerking en vormt samen met het hout van het tafelblad en de banken een duurzame picknickcombinatie voor buiten. De Pantagruel is ook voorzien van een draaiplateau in het midden, zodat je eten en drinken gemakkelijk kan doorgeven. Dankzij zijn robuuste karakter en de duurzame materialen is de Pantagruel picnic perfect voor intensief gebruik op openbare ruimtes. De Pantagruel picnic kan gecombineerd worden met de Inumbra of Inumbrina parasols. In combinatie met de Inumbra parasol draagt de tafel de parasol, er loopt dus geen parasolbuis door onder de tafel.

- Bestaat uit één element met 4 zitbanken met houten zitvlak
- Metalen poten dat tafelblad met zitbank vast verbindt
- Robuuste, duurzame materialen (geschikt voor intensief gebruik op openbare ruimtes en in een zeeklimaat)
- Het tafelblad heeft een centrale roterende schijf ('Lazy Suzan') vervaardigd uit HPL (zwart of wit)
- Geschikt voor minstens 8 personen

- Afmetingen: Totale diameter: 227,50 cm, diameter tafelblad 146 cm, hoogte: 74,70 cm, ruimte tussen de zitbanken: 22,6 cm
- Gewicht 155kg
- Tafelblad en zitbanken uit duurzaamheidsklasse I tropische hardhout 'Iroko' of thermisch behandelde es 'Hellwood' met PEFC label
- Tafelblad en banken wordt volledig ondersteund door een gegalvaniseerd metalen frame
- Poten uit thermisch verzinkt staal ofwel gelakt roestvast staal (standaard zwart, Verdigris, Earth en wit, kleur op aanvraag mogelijk)
- Onderhoudsvriendelijk
- Geschikt voor indoor en outdoor
- Optionele parasol (Inumbra / Inumbrina), in combinatie met de Inumbra loopt er geen parasolbuis onder de tafel
- Optionele grondverankering
- Optionele rugleuning
- Optionele kussens
- Optioneel (voor binnengebruik) vilten beschermvellen voor onder de poten

Meer info: www.extremis.com/nl/collecties/pantagruel/pantagruel-picnic

Opbouw

Tafelblad:

Massief tropisch hardhout Iroko of Hellwood (PEFC label) met dikte 20 mm, Hellwood is Es die thermisch behandeld is

De houtsegmenten zijn radiaal gezaagd ten opzichte van het midden van de tafel, ze worden gemaakt uit kleine latjes hout (optimaliseren van het materiaalgebruik, minder afval, kleinere transportvolumes).

Wordt niet vrijdragend gebruikt, wordt ondersteund door het metalen onderstel

4 Poten met 4 zitbanken:

Thermisch verzinkt staal of gepoederlakt, max. 3 personen of 240 kg per zitbank
Gepoederlakte standaardkleuren: zwart (RAL9005), earth (RGB 88 88 84), verdigris (RGB 133 147 142), wit (RAL9016). Kleur op aanvraag mogelijk (alleen RAL-kleuren).

Optionele parasol: Inumbra of Inumbrina (koppelstuk nodig)

Optionele rugleuning: thermisch verzinkt staal of gepoederlakt staal

Optionele kussens: Sunbrella Natté Grey chiné & Sunbrella Lopi Marble (kleur op aanvraag mogelijk)

Optionele set van 4 stuks grondverankering: thermisch verzinkt staal of roestvast staal

Optionele set van 4 stuks vilten beschermvellen voor binnengebruik: antracietgrijs vilt

Info materialen

Iroko:

- Tropisch hardhout, duurzaamheidsklasse 1
- Chain of Custody
- Dikte zitbanken en tafelblad: 20 mm
- Densiteit tafelblad en banken: 600 à 700 kg/m³
- Geschikt voor indoor en outdoor
- Bij levering is het hout onbehandeld, onbehandeld hout wordt na verloop van tijd grijs van kleur
- Natuurlijk product met een warme uitstraling
- Heeft een zeer snelle droogtijd na een regenbui

- Voelt comfortabel in alle weersomstandigheden
- Indien er een vlek of een kras in het hout zit, kan met dit oplossen door het hout lichtjes te schuren. We raden aan om het hout voor het eerste gebruik en daarna jaarlijks in te oliën voor gemakkelijker onderhoud en om het vergrijzen tegen te gaan.

Hellwood:

- Hellwood is een Europese Es die thermisch behandeld is, duurzaamheidsklasse 1
- PEFC label voor duurzaam bosbeheer
- Dikte zitbanken en tafelblad: 30 mm (+- 2 mm)
- Densiteit tafelblad en banken: 600 kg/m³
- Geschikt voor indoor en outdoor
- Bij levering is het hout onbehandeld, onbehandeld hout wordt na verloop van tijd grijs van kleur
- Natuurlijk product met een warme uitstraling
- Heeft een zeer snelle droogtijd na een regenbui
- Voelt comfortabel in alle weersomstandigheden
- Indien er een vlek of een kras in het hout zit, kan met dit oplossen door het hout lichtjes te schuren. We raden aan om het hout voor het eerste gebruik en daarna jaarlijks in te oliën voor gemakkelijker onderhoud en om het vergrijzen tegen te gaan.

Thermisch verzinkt staal (onderstel tafelblad, poten en rugleuning):

- Warm verzinken zorgt voor beschermende laag
- Heel lange levensduur
- Weinig onderhoud
- 100% recycleerbaar
- Cradle to Cradle Certified
- Dikte tafelblad en zitbank: 2-6 mm, dikte poten en rugleuning: 8 mm
- Laagdikte 50-100 micron
- Densiteit: 7,5 10³kg/m³
- Outdoor en indoor
- Heel goede UV-vastheid, thermisch verzinkt staal zal minder glimmend zijn na verloop van tijd
- Vlamvertragend (NEN-eN13501-1 A1)
- C2C-certificaat Galva Power

Electrolytisch verzinkt staal (tafel en zitbank frame en rugleuning):

- Weinig onderhoud
- Electrolytisch verzinkte staal voor bescherming tegen roest en vervolgens gepoederlakt met structuurlak
- Meer krasbestendig dan niet-structuurlak
- Wanddikte staal: 4-6 mm
- Laagdikte poederlak: 50-100 micron
- Outdoor en indoor
- Vlamvertragend (NEN-eN13501-1 A1)

Roestvast staal (poten in structuurlak):

- Weinig onderhoud
- Roestvast staal voor bescherming tegen roest en vervolgens gepoederlakt met structuurlak
- Meer krasbestendig dan niet-structuurlak
- Wanddikte staal: 2 mm
- Laagdikte poederlak: 50-100 micron

- Outdoor en indoor
- Erg goede UV-vastheid
- Vlamvertragend (NEN-eN13501-1 A1)

High pressure Laminate (HPL) 'Lazy Suzan':

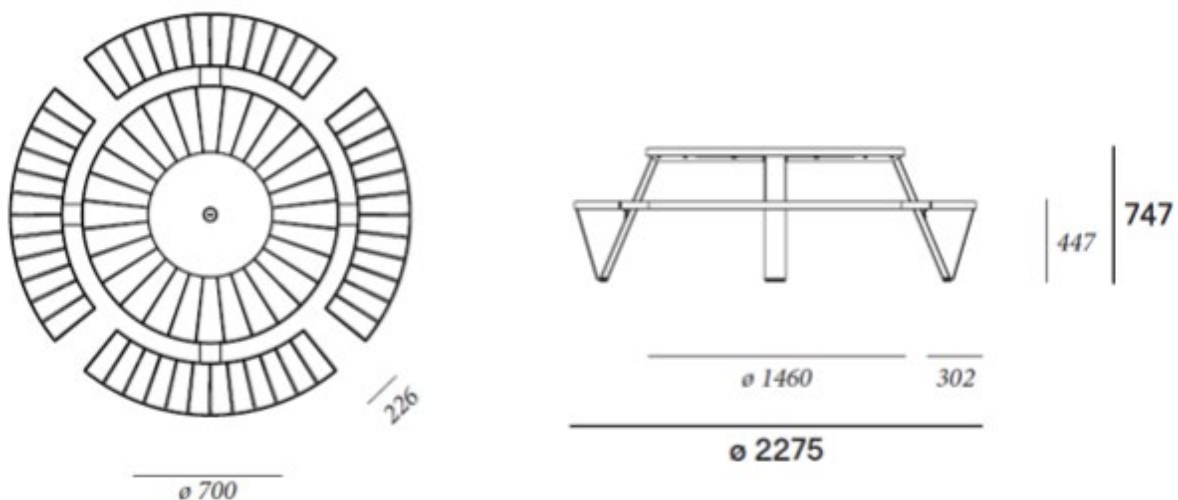
- Geproduceerd onder hoge druk
- Verstevigd met houtvezels
- Hoge slagvastheid
- Gemakkelijk schoon te maken
- Dikte: 13 mm
- Densiteit: $1,40 \cdot 10^3 \text{kg/m}^3$
- Outdoor en indoor
- Erg goede UV-vastheid (>6 (EN483-2:27) en (ASTM G53-91))

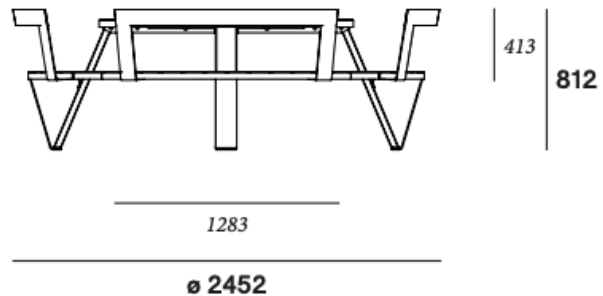
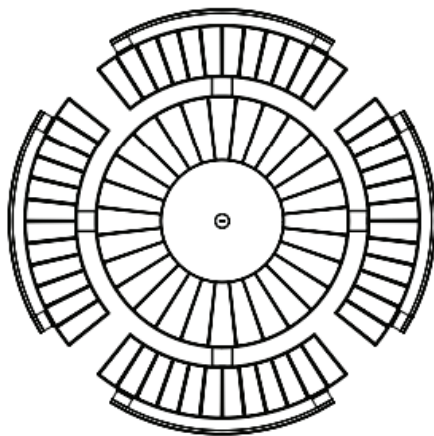
Alle **bevestigingsmaterialen** zijn gemaakt uit roestvast staal en zijn voorzien van verschillende borging systemen, zowel chemisch (loctite, precoat) als mechanisch (open borgringen, gegolfde O-ringen).

Sunbrella kussens (zitbanken):

- 100% Sunbrella Acylic (in de massa geleverd)
- Beste outdoor stof voor het vervaardigen van kussens
- Vuilafstotend
- Niet waterproof, binnen op te bergen
- Machine wasbaar op max. 30°C., niet in de droogtrommel, mag gereinigd worden met bleekwater
- Dikte: 0,50 mm
- Densiteit: 260 g/m²
- Outdoor en indoor
- De stof heeft een water column van 350 mm (EN 20811)
- Erg goede UV-vastheid (7/8 (ISO105-B02))

Afmetingen (in mm)





Gewicht en transportvolume

- Gewicht: 155 kg
- Rugleuning thermisch verzinkt: 20 kg, gepoederlakt: 21,40 kg
- Kussens: 4,80 kg
- Vloerverankering: 0,96 kg
- Transportvolume: 0,41 m³

Zie meer details op de technische fiche op

www.extremis.com/nl/product-downloads/pantagruel-picnic

Normering

- NEN-EN13501-1 A (Inox en gegalvaniseerd staal, vlamvertragend)
- ISO 105-B02 (Sunbrella) (UV vastheid)
- EN 20811 (Sunbrella)

Attesten

- GS from TÜV
- BIFMA from TÜV
- PEFC (PEFC/07-31-433)
- Cradle to Cradle

Garantie

De ganze Extremis collectie kent een garantie van 2 jaar op basis van de bepalingen terug te vinden op onze algemene garantievoorwaarden.

Onderhoud

Hout:

- Weinig onderhoud nodig, maar hoe beter het behandeld wordt, hoe langer het mee zal gaan.

- Regelmatig/na gebruik: natte doek.
- Om hardnekkige vuilresten te verwijderen, gebruik je een harde borstel en wat water. Een à twee keer per jaar: grondig reinigen. We raden aan dit te doen voor de lente en net voor de winter.
- Voor ingebruikname & één keer per jaar: oliën. Een geoliede tafel zal minder snel vloeistoffen absorberen en blijft dus langer proper.
- Om de 2 tot 4 jaar: schuren met een schuurmachine. Na enkele jaren zal het hout barstjes vertonen en misschien wat vervormd zijn. Dit is volkomen normaal aangezien hout een natuurlijke en levende materie is. Massief hout heeft het grote voordeel dat je de toplaag kan wegschuren om het oppervlak weer egaal en glad te maken. Gebruik hiervoor een handschuurmachine (uitvoeren op een droge dag). Gebruik hiervoor schuurpapier korrel 120.
- Eventuele barstjes kunnen met de hand worden gladgeschuurd. Gebruik hiervoor schuurpapier met korrel 120. Wees voorzichtig om de vezels niet definitief te beschadigen. Om die reden mag men nooit een hogedrukreiniger gebruikt worden om hout te reinigen.

Onderstel/poten:

Geregeld schoonmaken met lauw water en mild schoonmaakmiddel. Gebruik een zachte borstel om aangekoekt vuil te verwijderen.

Meer info: www.extremis.com/nl/onderhoud

Toepassing

- Indoor
- Outdoor
- Residentieel
- Bedrijven
- Horeca
- Opleidingsinstellingen
- Ziekenhuizen
- Publieke ruimtes

Montage

Meer info zie manual: www.extremis.com/nl/product-downloads/pantagruel-picnic

Milieumanagement

Zie duurzaamheidsverslag Extremis