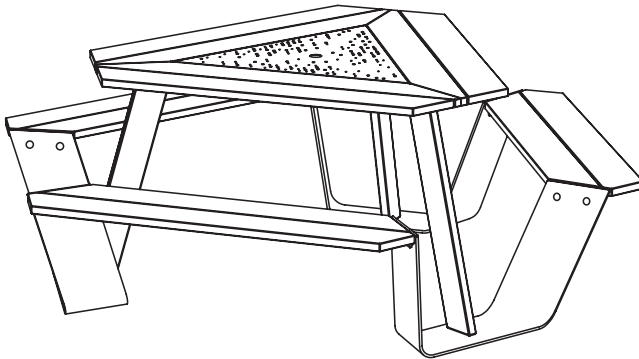


# Anker



**extremis®**

Assembly instructions, how to use, useful tips for keeping  
your tool for togetherness in shape.

EN - NL - DE - FR

**MANUAL**  
LAB010-2

**extremis®**

Tools for togetherness

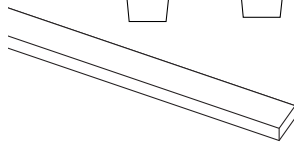
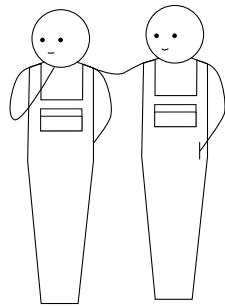
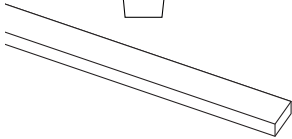
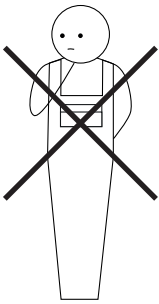
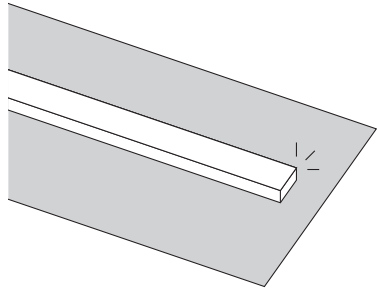
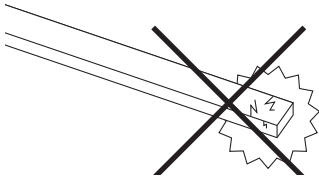
**IMPORTANT!** RETAIN FOR FUTURE  
REFERENCE: READ CAREFULLY.

**BELANGRIJK!** LEES DIT DOCUMENT  
AANDACHTIG EN BEWAAR HET VOOR  
TOEKOMSTIGE RAADPLEGING!

**WICHTIG!** AUFHEBEN, UM SPÄTER  
ETWAS NACHSEHEN ZU KÖNNEN:  
SORGFÄLTIG DURCHLESEN!

**IMPORTANT!** LISEZ ATTENTIVEMENT  
CE MANUEL ET CONSERVEZ-LE POUR  
RÉFÉRENCE ULTÉRIEURE!







# Table of contents

**Mounting kit**

8

---

**Exploded view**

9

---

**Assembly Anker**

10

---

**Assembly Anker with Inumbrina medium**

14

---

**Recommended installation**

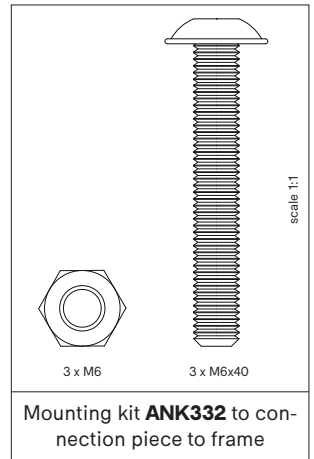
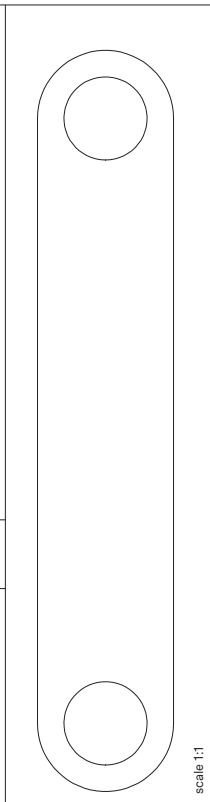
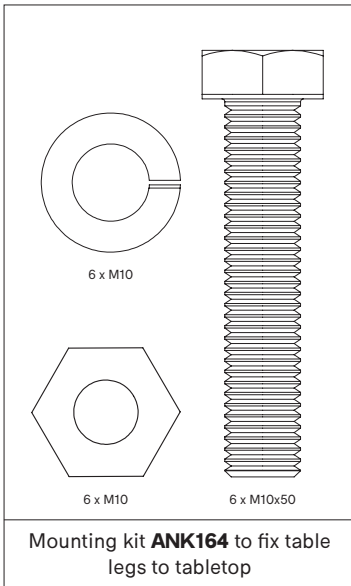
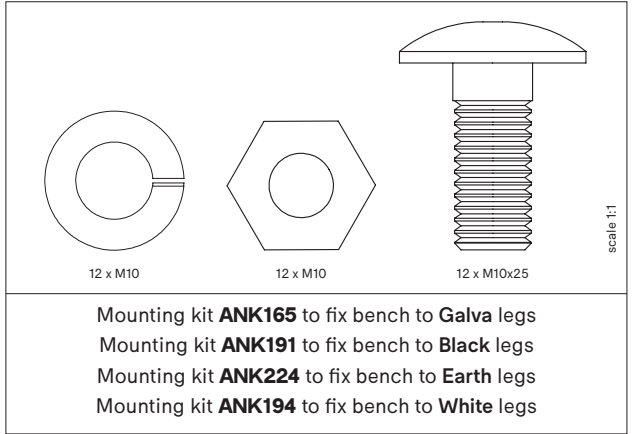
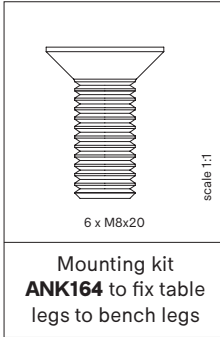
18

---

**Warnings - Assembly text instructions - Maintenance**

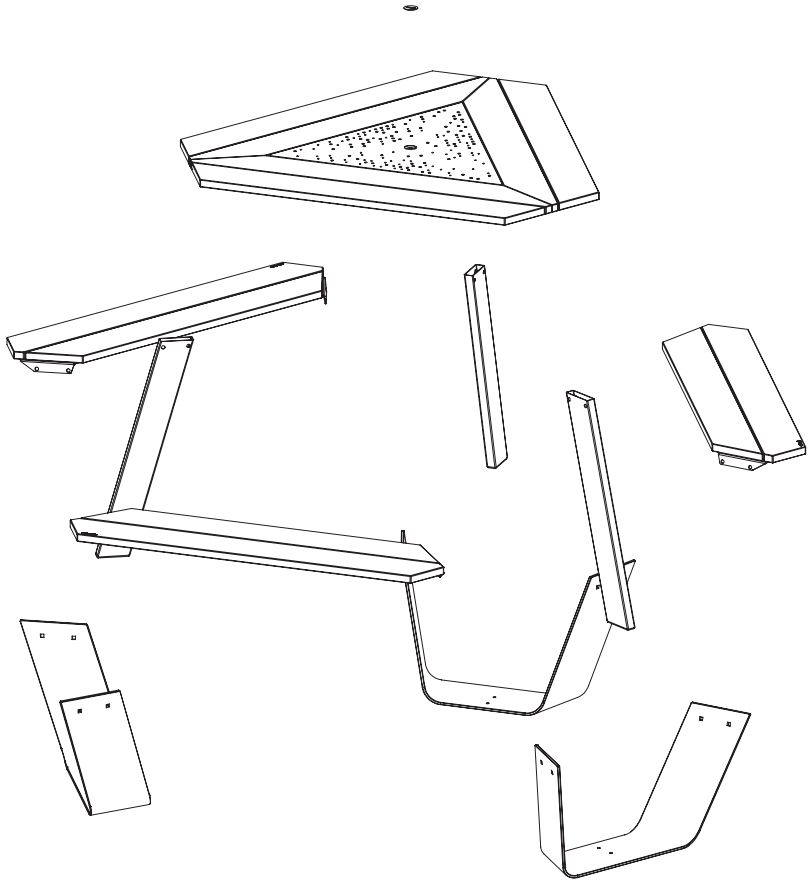
20

# Mounting kit



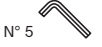
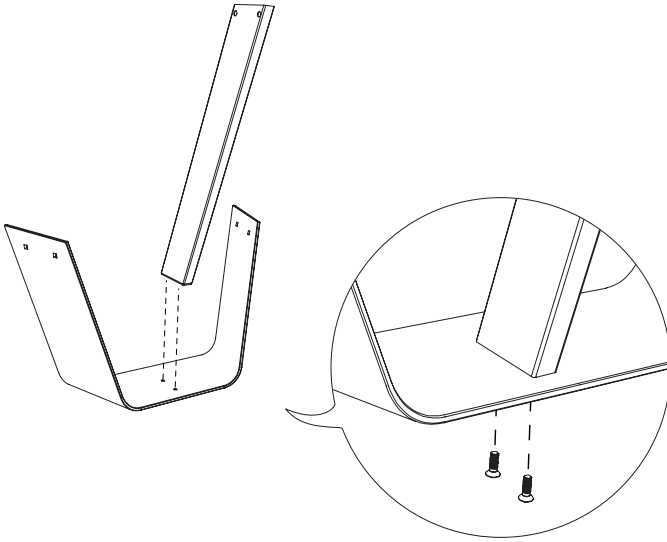


# Exploded view

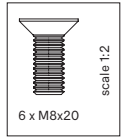


# Assembly Anker

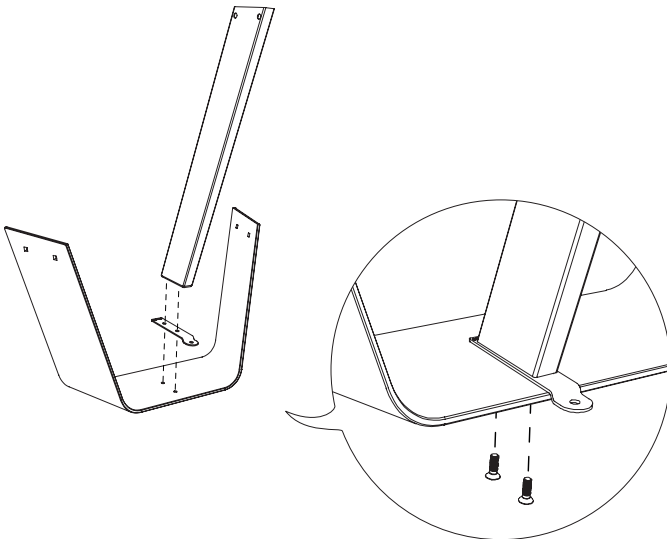
1.



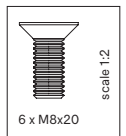
**ANK164**



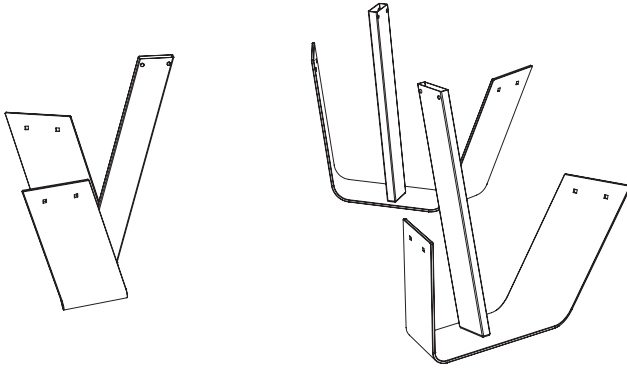
1b. Option: with floor fastening



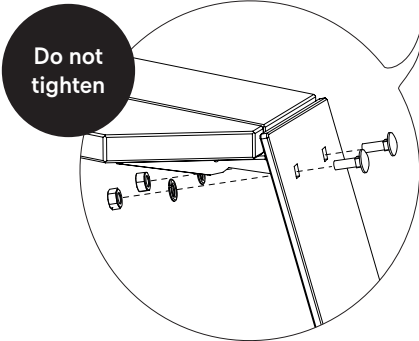
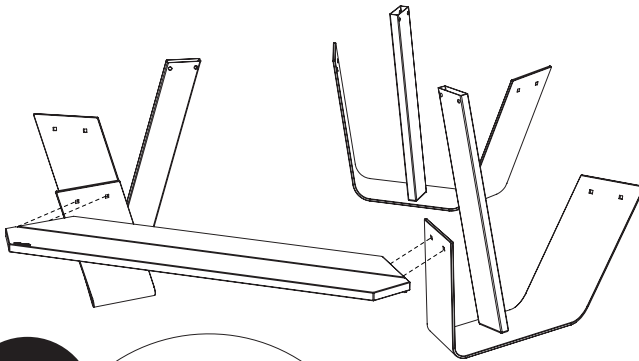
**ANK164**



2.

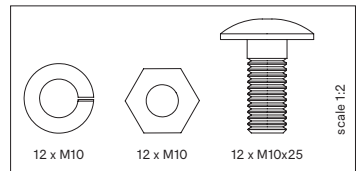


3.



Do not  
tighten

**ANK165**  
or **ANK191**  
or **ANK224**  
or **ANK194**



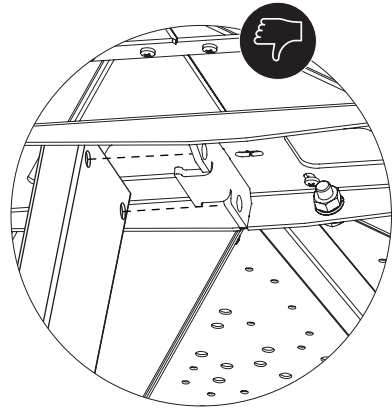
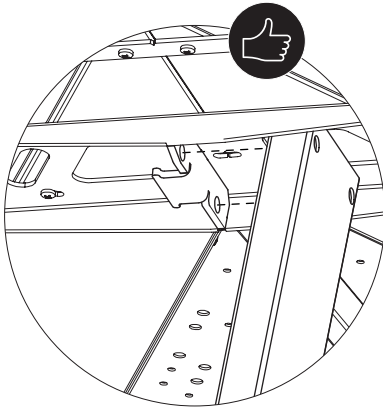
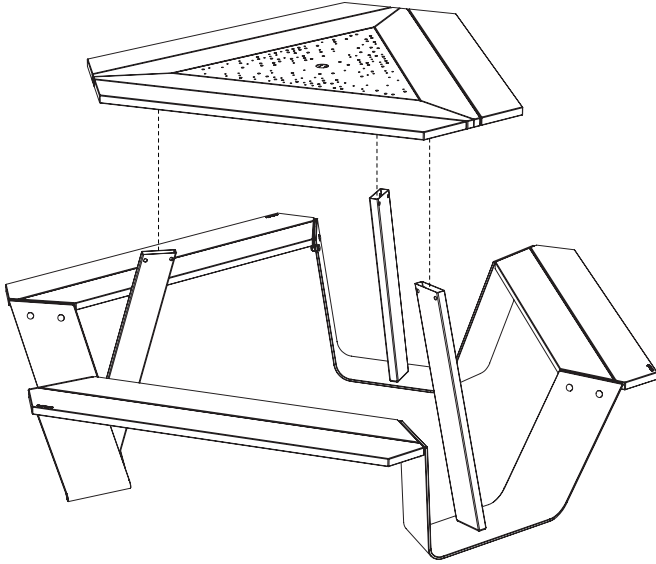
12 x M10

12 x M10

12 x M10x25

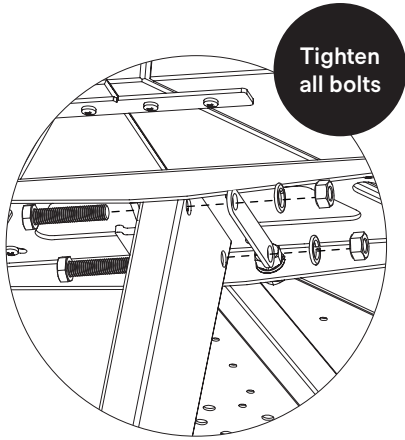
scale 1:2

4a.

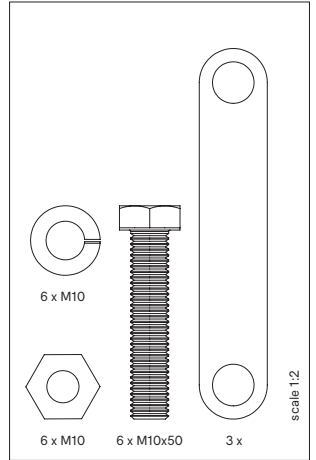


**The legs must be on the right side of the purse hanger**

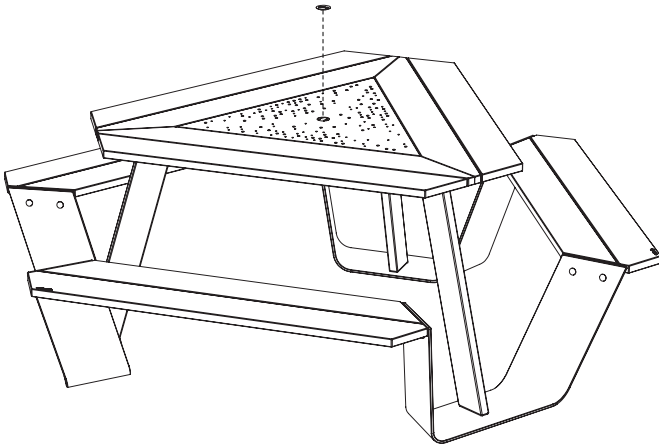
4b.



**ANK166**



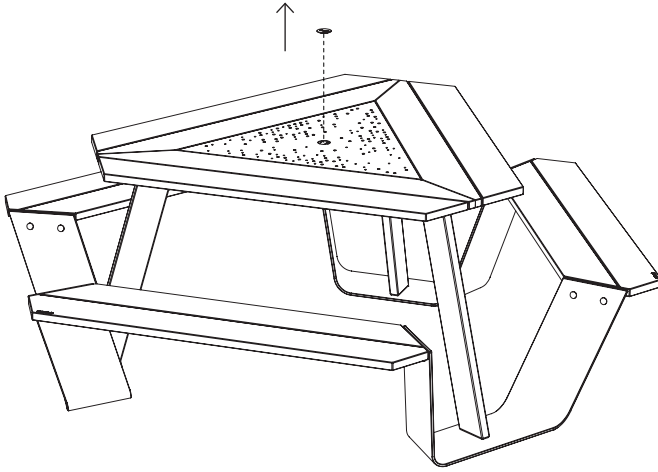
5.



12 x M10

# Assembly Anker with Inumbrina medium

1.



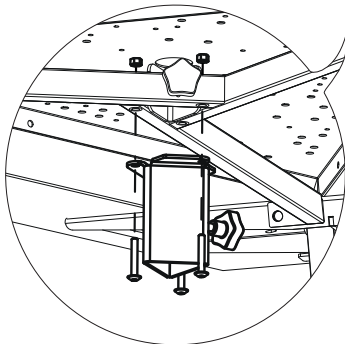
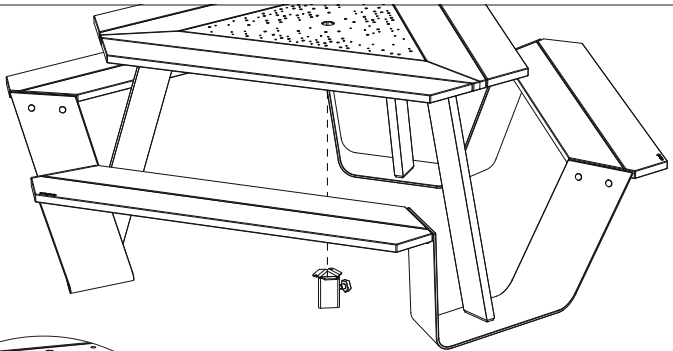
N° 4

N° 10

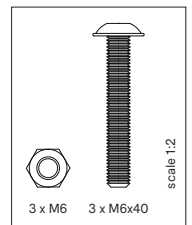
5'

p 21

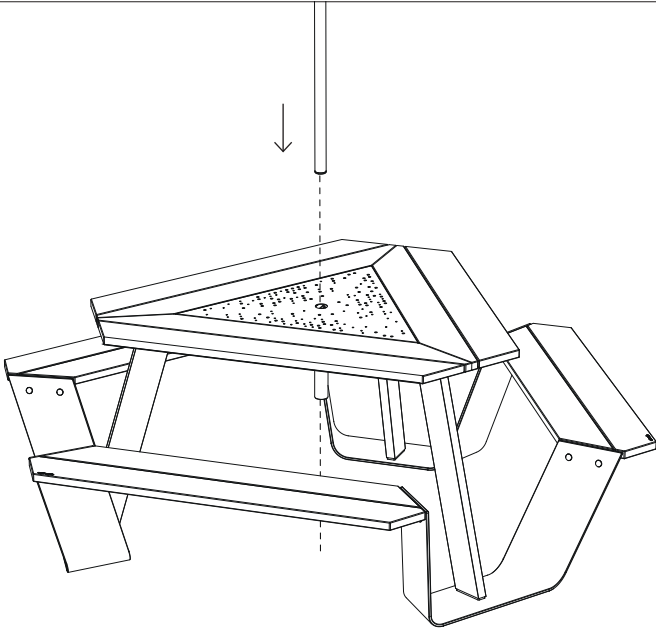
2.



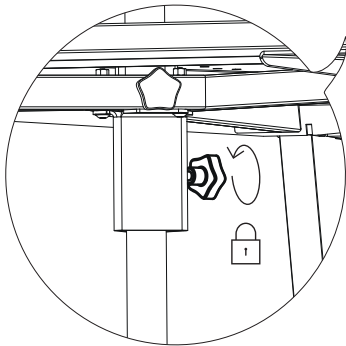
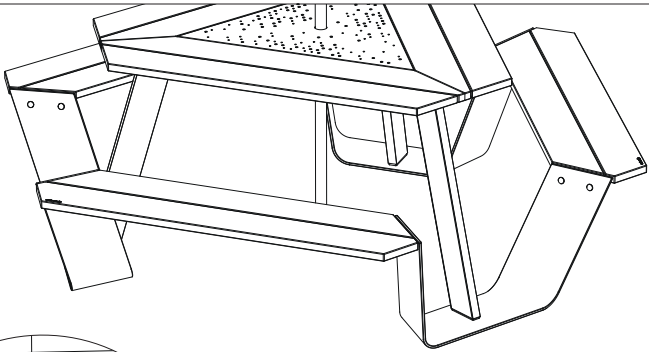
**ANK332**



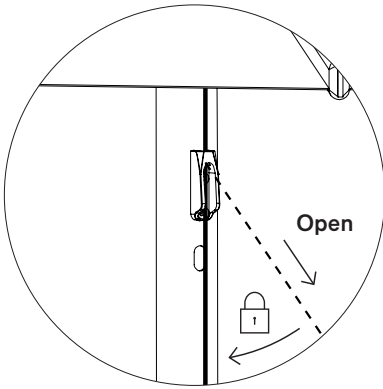
3.



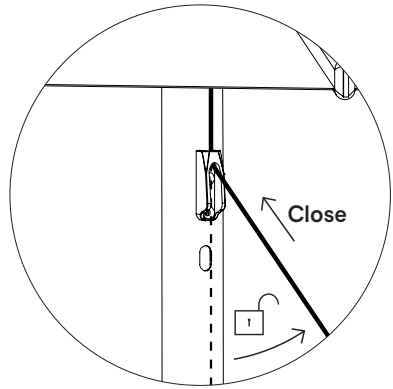
4.



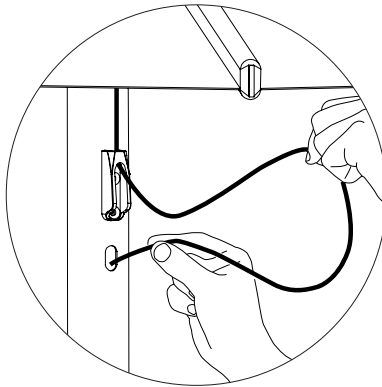
5a.



5b.

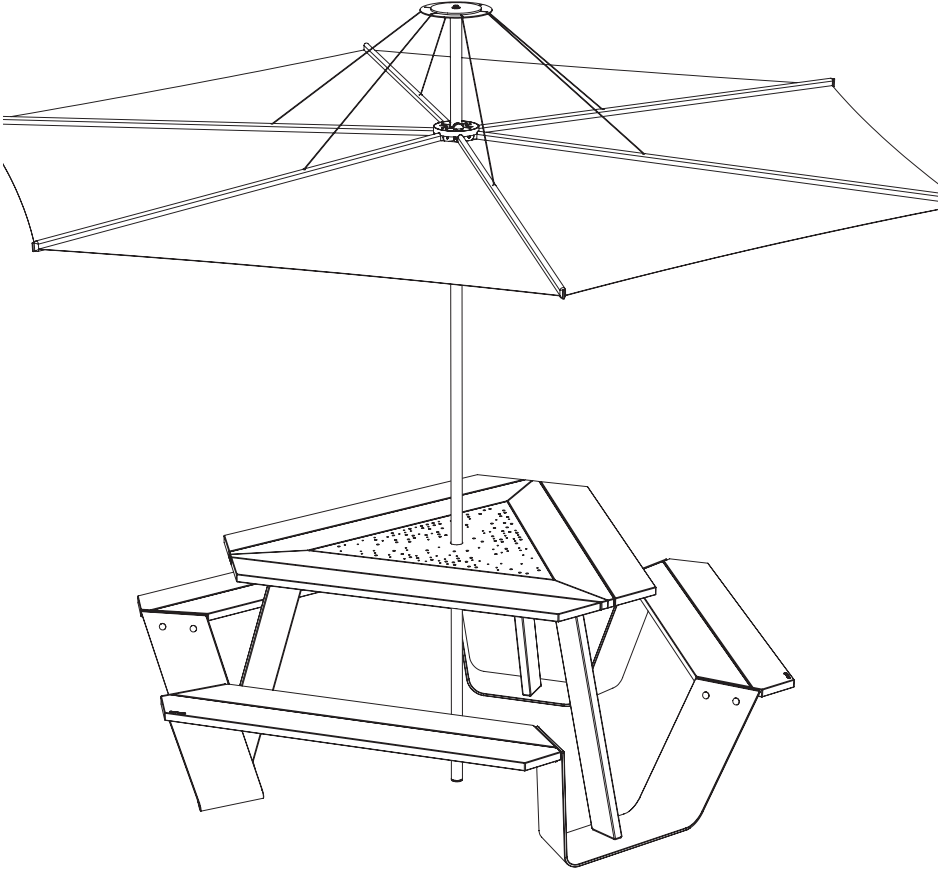


6.

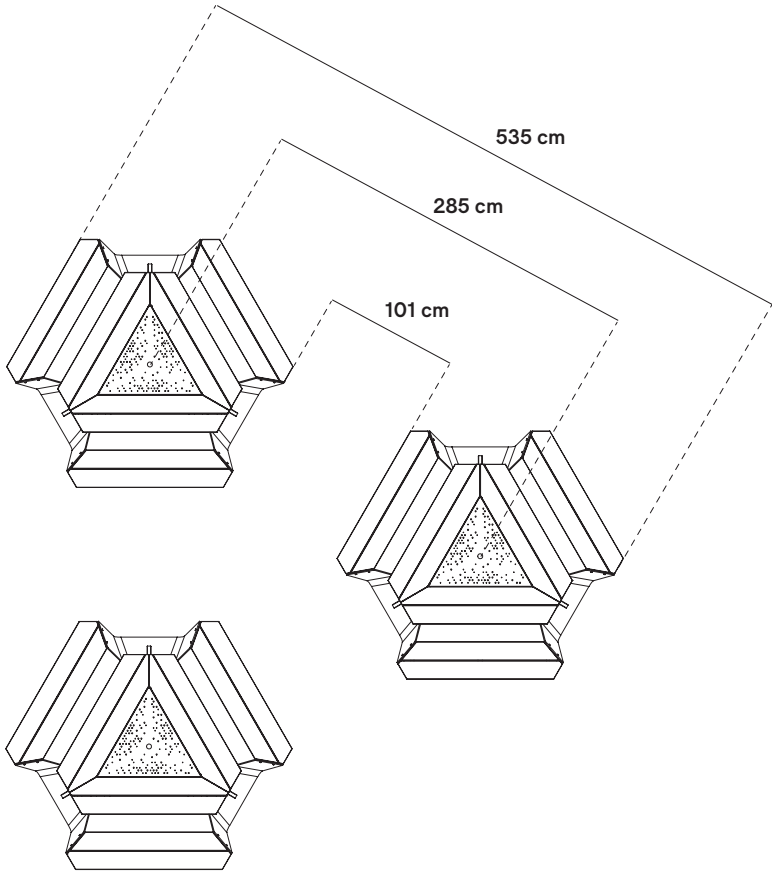


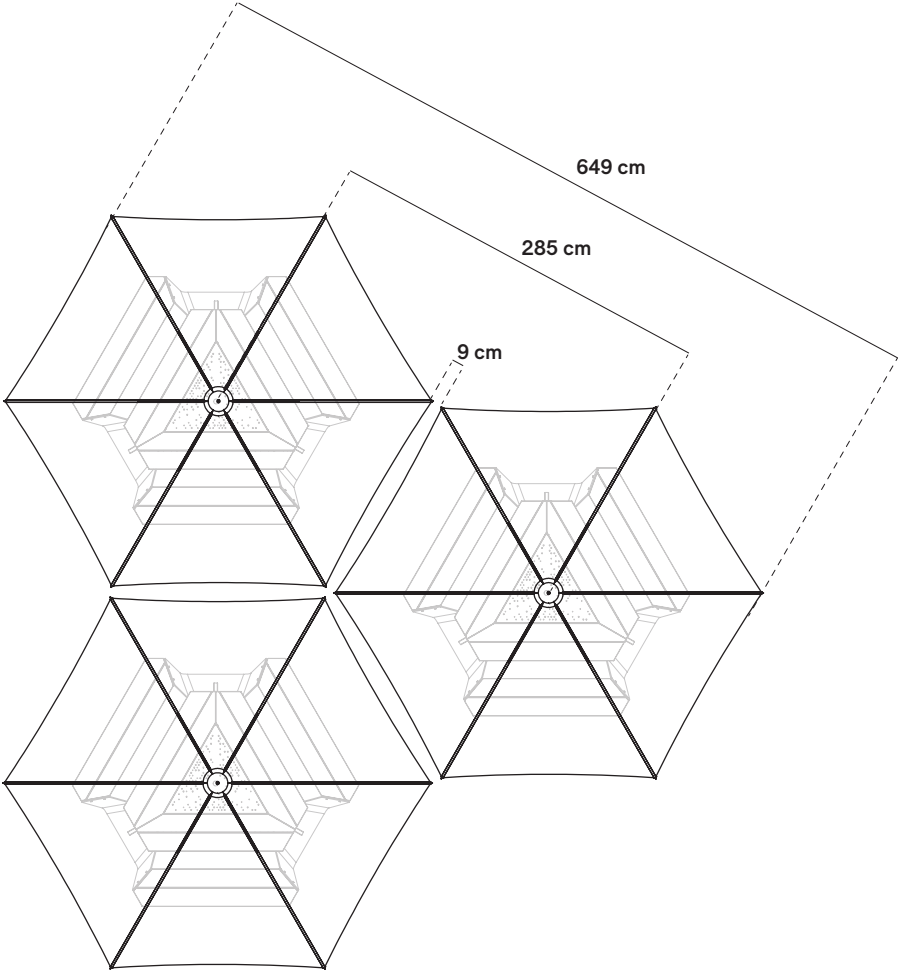


7.



# Recommended installation





# Warnings – Assembly text instructions – Maintenance

## English

### WARNINGS

#### General

- Do not use any sharp tools to open the packaging.
- We strongly advise against using power tools.
- Tripping hazard, mind your step.
- Do not put out cigarettes on the table.
- Not graffiti proof.
- Do not leave children unattended whilst playing on the table.
- To avoid danger of suffocation, keep plastic bags away from babies and children.
- Colors can differ over years and from batch to batch.

#### Product

- Do not stand or jump on the table.
- Do not drag the table, but carry it with minimum 2 people.
- Anchoring the product has to be done by qualified people.
- For anchoring: use suitable bolts or screws from a specialized store depending on the material your terrace is made of.
- Clean the flat part of the legs regularly.
- Do not put your fingers in the holes of the tabletop.
- Max. 3 people or 240 kg per bench.

#### Wood

- When delivered, the wood is untreated.
- Wood is a natural material and its look is different for every slat, plank and tree.
- Wood will gradually become rougher and start to turn grey as a consequence of exposure to the sun and rain. We recommend oiling the wood once or twice a year. 1x before the Summer and 1x after the Summer as protection for the Winter.
- Cleaning regularly with mild detergent. Never use a high pressure cleaner as this will roughen the wood's smooth surface and irreparably damage the wood's fibress.
- Thorough cleaning with Extremis Wood Cleaner.
- We strongly recommend that you treat your wood with wood oil to protect it from stains - Small cracks and crevices can also appear as part of this process. We strongly advise everyone to treat the furniture with our Wood Protector. It is best to repeat this treatment each year.

#### Galvanized steel

- Galvanization will become less shiny when used outdoors.
- Flame retarding - NEN-EN13501-1 A1 - Class A1 products will not contribute to fire in any stage, including fully developed fire. For this reason, they are assumed to be capable of satisfying all requirements of all lower classes as well.
- Possible impurities in the immersion tank can cause black marks during galvanization, which are intrinsic to this industrial finishing technique.
- White marks on this zinc layer are also intrinsic to this procedure and will disappear when the furniture is put outdoors.
- This industrial finishing technique may result in a rougher surface. This is intrinsic to the process.

#### Powder coating

- White powder coating requires more maintenance.
- Do not use abrasive scouring powders or scourers as they will scratch the surface.
- Color can fade to some extent when exposed to UV.
- Flame retarding - NEN-EN13501-1 A2-sl - Satisfying the same criteria as Class B for the SBI-test according to EN13823. In addition, under conditions of a fully developed fire these products will not significantly contribute to the fire load and fire growth.
- Dark colors can get very hot in sunny weather.

### ASSEMBLY INSTRUCTIONS

#### Anker - p10

- a.** Mount the table leg to the bench leg with two M8 x 20 countersunk bolts. Tip: Place the bench leg on its side on the floor (using the packaging to protect it).
  - b.** Mount the optional floor anchor between the table leg and the bench leg with two M8 x 20 countersunk bolts, as shown in the drawing. Tip: Place the bench leg on its side on the floor (using the packaging to protect it).
2. Place the assembled legs in a triangle with the leg tubes pointing inwards, as shown in the drawing.
3. Position the bench between the legs and mount it to the legs with two M10x25 carriage bolts, two M10 spring washers and two M10 nuts per leg. Do not tighten the bolts completely.
- a.** Place the tabletop on the legs. Attention: Ensure that each leg is positioned on the correct side.
  - b.** Secure the tabletop to the legs with only one

- leg plate, two M10x50 bolts, two M10 spring washers and two M10 nuts. Now tighten all the bolts, including the bolts for the bench.
- Place the covering disk on the tabletop.

## With Inumbrina - p14

- Remove the covering disk.
- Fix the connection to the bottom of tabletop frame with three flanged bolts M6x40 & nuts M6 as shown in the drawing.
- Place the Inumbrina in the Anker.
- Lock the parasol into position by turning the knob (clockwise). When the Inumbrina is no longer able to rotate around its axis, the knob is fully clamped.
- To open the parasol, pull firmly on the rope until the ring reaches the bolt.
  - To close the parasol again, hold the rope at an angle. Tip: keep holding the rope at an angle until the parasol is completely closed.
- Now insert the rope into the provided hole in the parasol tube.

## MAINTENANCE

### Wood

#### DAY TO DAY CLEANING

##### Clean regularly and after every use

Wood doesn't need much maintenance, but the better you treat it, the longer it will last. Cleaning the wood regularly and immediately after use with a damp cloth will prevent fluids from penetrating deep into the wood. An oiled table will absorb liquids less quickly, keeping it clean for longer. To remove stubborn remains of dirt, simply use a stiff brush and some water. Be careful not to permanently damage the fibres. For this reason, never ever use a high-pressure cleaner to clean wood.

#### CLEANING

##### Once or twice a year

Depending on the weather conditions, wood needs a descent polish at least once a year. We would recommend to do this before Spring and before Winter, if your furniture is outside the whole year round. Pick one of those humid, cloudy days, as it is better for the moisture level in the wood to dry out slowly after cleaning. For a thorough cleaning, we can recommend our Extremis Wood Cleaner. This is a bio-degradable cleansing shampoo for wooden furniture. The product removes grey discoloration, green deposits and dirt. Should any cracks appear, you can simply sand them down by hand using 120 grit sandpaper.

#### OILING

##### Once a year

You are free to protect your wood from UV, inclement

weather and stains. Needless to say we strongly recommend to do this once a year. Extremis Wood Protector is a 100% natural product based on linseed oil. It is colorless, but the wood will be darker after this treatment. Remove all residues of old applications.

#### MACHINE SANDING

##### Only every 2 to 4 years

After a few years, there will be little cracks and maybe some warping in your wood. This is completely normal, because wood is a natural, living material. Solid wood has the great benefit that you can sand away the top layer to make the surface smooth and flat again. You can do this every two to four years with a hand-held sander. Do it on a dry day. Use 80-grit sandpaper for this.

#### Galvanized steel

#### DAY TO DAY CLEANING

##### Regularly and after every use

Clean with lukewarm water and a mild detergent or Extremis Multi Cleaner.

#### REPAIRING DAMAGED PARTS WITH ZINC SPRAY

##### When damaged

Hot dip galvanization is the most durable way of protecting metal against rusting. If the zinc coating is damaged, the exposed metal can rust. This can easily be touched up with zinc paint that automatically has the same color and is readily available in shops. Zinc spray forms a quick drying, self healing and flexible coating that helps stop corrosion.

#### Powder coating

#### CLEANING

##### Regularly

Use Extremis Multicleaner, a 100% biodegradable detergent or common kitchen cleaning products. Avoid using aggressive products. These surfaces are best cleaned with a neutral cleaning product diluted in water.

#### REPAIRING DAMAGED POWDER COATING

##### When damaged

The impact of sharp objects can damage the coating. Scratches or dents can be touched up with our paint pens. However this only camouflages the scratches without removing them.

---

Watch the maintenance video on our website:  
[www.extremis.com/maintenance](http://www.extremis.com/maintenance)



# Nederlands

---

## WAARSCHUWINGEN

### Algemeen

- Gebruik geen scherp gereedschap om de verpakking te openen.
- Het gebruik van elektrisch gereedschap wordt ten zeerste afgeraden.
- Struikelgevaar, let op waar u loopt.
- Doof geen sigaretten uit op de tafel.
- Niet bestand tegen graffiti.
- Laat kinderen niet onbewaakt achter wanneer ze op de tafel spelen.
- Houd plastic zakken weg om verstikkingsgevaar te voorkomen bij baby's en kinderen.
- Kleuren kunnen van jaar tot jaar en van partij tot partij verschillen.

### Product

- Ga niet op de tafel staan of spring er niet op.
- Sleep de tafel niet, maar draag hem met minstens 2 personen.
- Het product moet worden verankerd door gekwalificeerde personen.
- Voor verankering: gebruik geschikte bouten of schroeven uit een gespecialiseerde winkel, afhankelijk van het materiaal waarvan uw terras is gemaakt.
- Maak het vlakke gedeelte van de poten regelmatig schoon.
- Steek uw vingers niet in de gaten van het tafelblad.
- Max. 3 personen of 240 kg per bank.

### Hout

- Bij levering is het hout onbehandeld.
- Hout is een natuurlijk materiaal en ziet er voor elke lat, plank en boom anders uit.
- Hout zal geleidelijk aan ruwer worden en grijs worden als gevolg van blootstelling aan de zon en regen. Wij raden aan om het hout één of twee keer per jaar te oliën. 1x voor de zomer en 1x na de zomer als bescherming voor de winter.
- Regelmatig reinigen met een mild reinigingsmiddel. Gebruik nooit een hogedrukreiniger, omdat dit het gladde oppervlak van het hout ruw maakt en de vezels van het hout onherstelbaar beschadigt.
- Grondig reinigen met Extremis Wood Cleaner.
- Wij raden u ten zeerste aan om uw hout te behandelen met houtolie om het te beschermen tegen vlekken. Kleine scheurtjes en spleten kunnen hierbij ook optreden. Wij raden iedereen ten zeerste aan om de meubels te behandelen

met onze Wood Protector. Het is het beste om deze behandeling elk jaar te herhalen.

## Thermisch verzinkt staal

- Het thermisch verzinkt staal zal minder glanzend worden bij gebruik buitenshuis.
- Vlamvertragend - NEN-EN13501-1 A1 - Klasse A1 producten dragen in geen enkel stadium bij aan brand, ook niet bij een volledig ontwikkelde brand. Om deze reden wordt aangenomen dat ze ook aan alle eisen van alle lagere klassen kunnen voldoen.
- Eventuele onzuiverheden in de dompelbak kunnen tijdens het verzinken zwarte vlekken veroorzaken, die inherent zijn aan deze industriële afwerkingstechniek.
- Witte vlekken op deze zinklaag zijn ook inherent aan deze procedure en zullen verdwijnen wanneer het meubilair buiten wordt geplaatst.
- Deze industriële afwerkingstechniek kan resulteren in een ruwer oppervlak. Dit is inherent aan het proces.

## Poedercoating

- Witte poedercoating vereist meer onderhoud.
- Gebruik geen schuurpoeders of schuursponsjes omdat deze krassen op het oppervlak veroorzaken.
- De kleur kan in zekere mate vervagen bij blootstelling aan uv-straling.
- Vlamvertragend - NEN-EN13501-1 A2-sl - Voldoet aan dezelfde criteria als klasse B voor de SBI-test volgens EN13823. Bovendien zullen deze producten onder omstandigheden van een volledig ontwikkelde brand geen significante bijdrage leveren aan de brandbelasting en brandgroei.
- Donkere kleuren kunnen bij zonnig weer zeer heet worden.

## MONTAGE INSTRUCTIES

### Anker - p10

- a. Monteer de tafelpoot op de bankpoot met twee verzonken bouten M8x20. **Tip:** Plaats de bankpoot op z'n zijde op de grond (gebruik de verpakking als bescherming).
  - b. Monteer de optionele grondverankering tussen de tafelpoot en de bankpoot met twee verzonken bouten M8x20 zoals op de tekening. **Tip:** Plaats de bankpoot op z'n zijde op de grond (gebruik de verpakking als bescherming).
2. Plaats de gemonteerde poten in een driehoek met de pootbuizen naar binnen gericht zoals aangegeven op de tekening.
3. Positioneer de bank tussen de poten en monteer

- deze aan de poten met telkens twee slotbouten M10x25, twee veerringen M10 en twee moeren M10 maar span nog niet volledig aan.
4. a. Plaats het tafelblad op de poten. Let op: Zorg ervoor dat de poot telkens aan de juiste zijde zit (zoals op de tekening).
  - b. Bevestig nu het tafelblad aan de poten met telkens één pootplaatje, twee bouten M10x50, twee veerringen M10 en twee moeren M10. Span nu alle bouten aan, ook de bouten van de zitbanken.
  5. Plaats het afdekschijfje in het tafelblad.

## Met Inumbrina - p14

1. Verwijder het afdekschijfje.
2. Bevestig het koppelstuk aan de onderkant van het tafelblad met drie flensbouten M6x40 & drie moeren M6 zoals op de tekening.
3. Plaats de Inumbrina parasol in de Anker.
4. Vergrendel de parasol door de draaiknop in wijzerzin te draaien. Pas als de Inumbrina niet meer rond haar as kan bewegen, is de draaiknop voldoende vastgeklemd.
5. a. Om de parasol te openen, trek je stevig aan het touw, totdat de krans tegen het boutje komt.
- b. Om de parasol terug te sluiten hou je het touw wat schuin. Tip: blijf het touw schuin vasthouden tot de parasol volledig gesloten is.
6. Steek nu het touw in het voorziene gat in de parasol buis.

## ONDERHOUD

### Hout

#### DAGELIJKSE REINIGING

##### Maak geregeld en na elk gebruik schoon

Hout heeft weinig onderhoud nodig, maar hoe beter je het behandelt, hoe langer het mee zal gaan. Regelmatig en onmiddellijk na gebruik het hout met een natte doek schoonmaken zorgt ervoor dat vloeistoffen niet diep in het hout kunnen dringen. Een geoliede tafel zal minder snel vloeistoffen absorberen en blijft dus langer proper. Om hardnekkige vuilresten te verwijderen, gebruik je simpelweg een harde borstel en wat water. Wees voorzichtig om de vezels niet definitief te beschadigen. Om die reden mag je nooit of te nimmer een hogedrukreiniger gebruiken om hout te reinigen.

#### REINIGEN

##### Een of twee keer per jaar

Afhankelijk van de weersomstandigheden moet hout minstens één keer per jaar grondig worden gereinigd. Wij raden je aan om dit net voor de lente en net voor de winter te doen als je meubilair het hele jaar rond buiten blijft staan. Kies hiervoor een bewolkte

dag met hoge luchtvochtigheid. Het is immers beter dat het vocht in het hout na de schoonmaakbeurt traag kan verdampen. Voor een grondige reiniging raden wij Extremis Wood Cleaner aan. Dit is een biologisch afbreekbare reinigingsshampoo voor houten meubels. Het product ontgrijsst en verwijdert groene aanslag en vuil. Eventuele barstjes kunnen met de hand worden gladgeschuurd. Gebruik hiervoor schuurpapier met korrel 120.

### OLIËN

#### Een keer per jaar

Aan jou de keuze of je je hout al dan niet tegen UV-licht, ruw weer en vlekken wilt beschermen. Uiteraard raden wij je sterk aan om dit één keer per jaar te doen. Extremis Wood Protector is een 100% natuurlijk product op basis van lijnolie. Het is kleurloos, maar na behandeling is het hout donkerder. O. Verwijder alle resten van eerdere behandelingen.

### SCHUREN MET EEN SCHUURMACHINE

#### Slechts om de 2 tot 4 jaar

Na enkele jaren zal je hout barstjes vertonen en misschien ook wel vervormd zijn. Dit is volkomen normaal aangezien hout een natuurlijke en levende materie is. Massief hout heeft het grote voordeel dat je de toplaag kan wegschuren om het oppervlak weer egaal en glad te maken. Dit kan je om de twee tot vier jaar eens met een handschuurmachine doen. Doe dit op een droge dag. Gebruik hiervoor korrel 80 schuurpapier.

### HOUTEN ONDERDEEL VERVANGEN

Hey! Je hoeft geen ingenieur te zijn om onze producten te begrijpen. En om een stukje te vervangen hoef je niet eens zo handig te zijn. Wees er wel zeker van dat de schade niet hersteld kan worden door de plank op te schuren.

### Thermisch verzinkt staal

#### DAGELIJKSE REINIGING

##### Geregeld en na elk gebruik

Maak schoon met lauw water en een mild schoonmaakmiddel of Extremis Multi Cleaner.

### BESCHADIGINGEN HERSTELLEN MET ZINKSPRAY

#### Indien beschadigd

Galvanisatie, of thermische verzinking, is de meest duurzame manier om metaal tegen roestvorming te beschermen. Als de zinklaag beschadigd raakt, kan het blootgekomen metaal toch roesten. Dit is eenvoudig bij te werken met zinkverf, die automatisch dezelfde kleur heeft en in de handel verkrijgbaar is. De zinkverf vormt een sneldrogende, zelfherstellende, flexibele laag die roestvorming helpt voorkomen.

## Poedercoating

### REINIGEN

#### Geregeld

Gebruik Extremis Multi Cleaner, een 100% biologisch afbreekbaar schoonmaakmiddel, of een gewoon schoonmaakmiddel zoals je in de keuken gebruikt. Gebruik geen agressieve producten. Voor deze oppervlakken gebruik je het best een neutraal schoonmaakmiddel, verdund met water.

### BESCHADIGDE POEDERLAK HERSTELLEN

#### Indien beschadigd

Door impact van scherpe voorwerpen kan de lak beschadigd raken. Krassen of putjes kunnen worden bijgewerkt met onze verfstiften. Hiermee kun je echter alleen krassen camoufleren, de kras blijft echter.

---

Bekijk de onderhoudsvideo's op  
onze website:  
[www.extremis.com/onderhoud](http://www.extremis.com/onderhoud)





# Deutsch

---

## WARNUNG

### Allgemeines

- Zum Öffnen der Verpackung keine scharfen Werkzeuge verwenden.
- Wir raten dringend davon ab, Elektrowerkzeuge zu nutzen.
- Stolpergefahr, Vorsicht beim Gehen!
- Zigaretten nicht auf dem Tisch ausdrücken.
- Nicht graffitibeständig.
- Lassen Sie Kinder beim Spielen auf dem Tisch nicht unbeaufsichtigt.
- Halten Sie Plastiktüten von Babys und Kindern fern, um Erstickungsgefahr zu vermeiden.
- Farben können über die Jahre und von Charge zu Charge variieren.

### Produkt

- Nicht auf dem Tisch stehen oder auf ihn springen.
- Den Tisch nicht über den Boden ziehen, sondern mit mindestens 2 Personen heben.
- Die Verankerung des Produkts muss von qualifizierten Personen durchgeführt werden.
- Zur Verankerung: Verwenden Sie je nach Material, aus dem Ihre Terrasse besteht, geeignete Schrauben oder Bolzen aus dem Fachhandel.
- Reinigen Sie den flachen Teil der Beine regelmäßig.
- Stecken Sie Ihre Finger nicht in die Löcher der Tischplatte.
- Max. 3 Personen oder 240 kg pro Bank.

### Holz

- Bei Lieferung ist das Holz geölt.
- Holz ist ein natürliches Material und sein Aussehen ist für jede Lamelle, jedes Brett und jeden Baum anders.
- Regelmäßige Reinigung mit milden Reinigungsmitteln. Verwenden Sie niemals einen Hochdruckreiniger, da dies die glatte Oberfläche des Holzes aufrauen und die Holzfasern irreparabel beschädigen kann.
- Gründliche Reinigung mit Extremis-Holzreiniger.
- Wir empfehlen, das Holz zur Fleckenvorbeugung mit Öl zu behandeln. Dabei können auch kleine Risse und Spalten entstehen. Wir empfehlen jedem, die Möbel mit unserem Holzschutz zu behandeln. Es ist das Beste, diese Behandlung jedes Jahr zu wiederholen.

### Feuerverzinkter Stahl

- Die Verzinkung wird bei Verwendung im Freien weniger glänzend.

- Flammhemmend - NEN-EN13501-1 A1 - Klasse A1-Produkte tragen in keiner Phase zum Brand bei, auch nicht bei voll entwickeltem Feuer. Aus diesem Grund wird angenommen, dass sie auch alle Anforderungen aller unteren Klassen erfüllen.
- Mögliche Verunreinigungen im Tauchbecken können bei der Verzinkung schwarze Flecken verursachen, die dieser industriellen Veredelungstechnik eigen sind.
- Weiße Flecken auf dieser Zinkschicht sind ebenfalls Bestandteil dieses Verfahrens und verschwinden, wenn die Möbel im Freien aufgestellt werden.
- Diese industrielle Veredelungstechnik kann zu einer raueren Oberfläche führen. Dies ist ein untrennbarer Bestandteil des Verfahrens.

### Pulverbeschichtung

- Weiße Pulverbeschichtung erfordert mehr Wartung.
- Verwenden Sie keine scheuernden Reinigungsmittel oder Topfreiniger, da diese die Oberfläche verkratzen.
- Die Farbe kann unter UV-Belastung bis zu einem gewissen Grad verblassen.
- Flammhemmend - NEN-EN13501-1 A2-sl - Erfüllt die gleichen Kriterien wie Klasse B für die SBI-Prüfung nach EN13823. Darüber hinaus werden diese Produkte bei einem voll entwickelten Feuer nicht wesentlich zur Brandlast und zur Brandverbreitung beitragen.
- Dunkle Farben können bei sonnigem Wetter sehr heiß werden.

## MONTAGEANLEITUNGEN

### Anker - p10

- a. Montieren Sie das Tischbein mit zwei M8 x 20-Senkschrauben auf dem Bankbein. **Tipp:** Legen Sie das Bankbein seitlich auf den Boden (verwenden Sie die Verpackung als Schutz).
  - b. Montieren Sie die optionale Bodenverankerung mit zwei M8 x 20-Senkschrauben wie auf der Zeichnung abgebildet zwischen dem Tisch- und dem Bankbein. **Tipp:** Legen Sie das Bankbein seitlich auf den Boden (verwenden Sie die Verpackung als Schutz).
2. Positionieren Sie die demontierten Beine mit den Beinrohren nach innen gerichtet in einem Dreieck, wie in der Zeichnung dargestellt.
3. Setzen Sie die Bank zwischen die Beine und montieren Sie sie mit jeweils zwei Flachrundschrauben (M10x25), zwei Federscheiben (M10) und zwei Muttern (M10) an den Beinen, ziehen Sie sie aber noch nicht vollständig fest.

4. a. Setzen Sie die Tischplatte auf die Beine.  
Vorsicht: Achten Sie darauf, dass sich die Beine an der richtigen Seite befinden.  
b. Befestigen Sie nun die Tischplatte mit jeweils einer Beinplatte, zwei Schrauben (M10x50), zwei Federscheiben (M10) und zwei Muttern (M10) an den Beinen. Ziehen Sie jetzt alle Schrauben an, auch die Schrauben der Bank.
5. Legen Sie die Abdeckscheibe auf die Tischplatte.

## Mit Inumbrina - p14

1. Entfernen Sie die Abdeckscheibe.
2. Befestigen Sie das Verbindungsstück an der Unterseite des Tischplattenrahmens mit drei Flanschbolzen M6x40 und drei Muttern M6, wie in der Zeichnung dargestellt.
3. Setzen Sie den Inumbrina-Sonnenschirm in den Anker.
4. Verriegeln Sie den Sonnenschirm, indem Sie den Drehknopf im Uhrzeigersinn drehen. Erst wenn sich Inumbrina nicht mehr um ihre Achse drehen kann, ist der Drehknopf ausreichend festgestellt.
5. a. Zum Öffnen des Sonnenschirms fest am Seil ziehen, bis der Kranz den Bolzen berührt.  
b. Um den Sonnenschirm zu schließen, halten Sie das Seil etwas schräg. Tipp: Halten Sie das Seil so lange schräg, bis der Sonnenschirm vollständig geschlossen ist.
6. Führen Sie nun das Seil in das dafür vorgesehene Loch im Sonnenschirmroher ein.

## PFLEGE

### Holz

#### TÄGLICHE REINIGUNG

##### Regelmäßig und nach jeder Nutzung reinigen

Holz benötigt kaum Pflege, aber je besser sie es behandeln, desto länger haben Sie Freude daran. Wenn das Holz regelmäßig und gleich nach jeder Nutzung mit einem feuchten Tuch abgewischt wird, können Flüssigkeiten nicht tief eindringen. Bei geölten Tischen bleiben Flüssigkeiten ebenfalls an der Oberfläche und der Tisch bleibt länger sauber. Hartnäckige Verschmutzungen können einfach mit einer Bürste und etwas Wasser entfernt werden. Achten Sie dabei darauf, dass die Fasern nicht irreparabel beschädigt werden. Deshalb darf Holz in keinem Fall mit einem Hochdruckreiniger gereinigt werden.

#### REINIGEN

##### Ein- bis zweimal jährlich

Je nach Wetterbedingungen muss Holz mindestens einmal pro Jahr ordentlich aufpoliert werden. Die idealen Zeitpunkte dafür sind vor dem Frühling und

vor dem Winter, jedenfalls dann, wenn Ihre Möbel das ganze Jahr über draußen stehen. Wählen Sie am besten einen feuchten Wolkentag, denn das Holz sollte nach dem Reinigen nur langsam trocknen. Für eine optimale Reinigung empfehlen wir den Holzreiniger von Extremis, ein biologisch abbaubares Shampoo speziell für Holzmöbel. Der Reiniger entfernt graue Verfärbungen, grünen Belag und Schmutz. Eventuelle Risse können einfach von Hand mit Sandpapier (Körnung 120) abgeschliffen werden.

#### ÖLEN

##### Einmal jährlich

Damit Ihr Holz gegen UV-Strahlen, schlechtes Wetter und Flecken geschützt ist, sollten Sie es unbedingt einmal pro Jahr ölen. Das Holzöl von Extremis ist ein rein natürliches Produkt auf Leinölbasis. Das Öl ist farblos, macht das Holz aber nach der Behandlung etwas dunkler. O. Alle Reste früherer Behandlungen entfernen.

#### MIT DER MASCHINE SCHLEIFEN

##### Nur alle 2 bis 4 Jahre

Nach einigen Jahren kann sich das Holz verziehen und es können kleine Risse auftreten. Das ist völlig normal, denn Holz ist ein lebendiges und natürliches Material. Massivholz hat den Vorteil, dass es abgeschliffen werden kann. Dadurch wird die Oberfläche wieder glatt und eben. Unsere Holzmöbel können alle zwei bis vier Jahre mit einer Handschleifmaschine geschliffen werden. Am besten wählen Sie dafür einen nicht zu trockenen Tag. Verwenden Sie Schleifpapier mit 80er Körnung.

### Feuerverzinkter Stahl

#### TÄGLICHE REINIGUNG

##### Regelmäßig und nach jeder Nutzung

Mit lauwarmem Wasser und einem milden Reinigungsmittel oder Extremis-Multireiniger säubern.

#### SCHADHAFTÉ STELLEN MIT ZINKSPRAY

##### Bei Beschädigung

Durch Feuerverzinkung sind Metalle langfristig und optimal gegen Rost geschützt. Wenn die Zinkbeschichtung beschädigt ist, kann das Metall rosten. Solche Schäden lassen sich mit Zinkfarbe leicht und optisch unauffällig ausbessern. Erhältlich im Einzelhandel. Das Zinkspray trocknet schnell und bildet eine selbstheilende und flexible Schicht, die vor Korrosion schützt.

### Pulverbeschichtung

#### REINIGEN

##### Regelmäßig

Verwenden Sie den zum 100 % biologisch abbaubaren Extremis-Multireiniger oder einen herkömmlichen Allesreiniger. Keine aggressiven Reiniger verwenden. Am besten eignet sich ein neutrales Reinigungsmittel in Wasser.

---

Sehen Sie sich die  
Wartungsvideos auf unserer  
Website an:  
[www.extremis.com/pflege](http://www.extremis.com/pflege)



## AVERTISSEMENTS

### Général

- N'utilisez pas d'outils pointus pour ouvrir l'emballage.
- Nous déconseillons fortement d'utiliser des outils électriques.
- Risque de trébuchement, attention à la marche.
- N'éteignez pas de cigarettes sur la table.
- Ne résiste pas aux graffitis.
- Ne laissez pas des enfants jouer sur la table sans surveillance.
- Pour éviter tout risque d'étouffement, maintenez les sacs en plastique hors de portée des bébés et des enfants.
- Les couleurs peuvent varier au fil des années ou d'un lot à l'autre.

### Produit

- Ne vous tenez pas debout, ne sautez pas sur la table.
- Ne tirez pas la table, mais portez-la au minimum à 2 personnes.
- Le produit doit être fixé par des gens qualifiés.
- Pour la fixation : utilisez des boulons ou des vis adaptés provenant d'un magasin spécialisé en fonction du matériau qui compose votre terrasse.
- Nettoyez régulièrement la partie lisse des pieds.
- Ne mettez pas vos doigts à l'intérieur des trous du plateau de table.
- Max. 3 personnes ou 240 kg par banc.

### Bois

- Le bois est livré non traité.
- Le bois est un matériau naturel et son aspect est différent pour chaque latte, planche et arbre.
- Le bois deviendra progressivement plus rugueux et commencera à griser en raison de l'exposition au soleil et à la pluie. Nous conseillons de huiler le bois une ou deux fois par an. 1x avant l'été et 1x après l'été pour protéger de l'hiver.
- Nettoyez régulièrement avec un détergent doux. N'utilisez jamais de nettoyeur haute pression car cela rendrait la surface lisse du bois rugueuse et endommagerait irrémédiablement les fibres du bois.
- Nettoyage en profondeur avec Extremis Wood Cleaner.
- Nous vous conseillons vivement de traiter votre bois avec une huile pour bois pour le protéger des tâches, de petites fissures et crevasses peuvent également apparaître au cours de cette opération. Nous recommandons à tout le

monde de traiter le mobilier en bois avec notre protecteur spécifique. Il est préférable d'effectuer ce traitement tous les ans.

### Acier galvanisé

- La galvanisation devient moins brillante lorsqu'elle est utilisée en extérieur.
- Ignifuge - NEN-EN13501-1 A1 - Les produits de classe A1 ne contribueront à aucun stade de l'incendie, y compris à un feu complètement développé. Pour cette raison, ils sont supposés être capables de satisfaire également toutes les exigences de toutes les classes inférieures.
- Des impuretés éventuelles dans la cuve d'immersion peuvent provoquer des taches noires lors de la galvanisation, qui sont indissociables de cette technique de finition industrielle.
- Les marques blanches sur cette couche de zinc sont également intrinsèques à ce procédé et disparaîtront lorsque les meubles seront placés à l'extérieur.
- Cette technique de finition industrielle peut engendrer une surface rugueuse. Cela fait partie intégrante du processus.

### Thermolaquage

- Le thermolaquage nécessite plus d'entretien.
- N'utilisez pas de poudres à récurer abrasives ou de produits abrasifs, car ils risquent de rayer la surface.
- La couleur peut s'estomper dans une certaine mesure lorsqu'elle est exposée aux UV.
- Ignifuge- NEN-EN13501-1 A2-sl - Satisfaisant aux mêmes critères que la classe B pour l'essai SBI selon EN13823. De plus, dans les conditions d'un feu complètement développé, ces produits ne contribueront pas de manière significative à la charge calorifique et à la croissance du feu.
- Les couleurs foncées peuvent devenir très chaudes par temps ensoleillé.

## INSTRUCTIONS DE MONTAGE

### Anker - p10

1. **a.** Fixez le pied de la table au pied du banc à l'aide de deux vis à tête fraisée M8x20. Conseil: Posez le pied du banc sur son côté sur le sol (utilisez l'emballage comme protection).  
**b.** Installez la fixation au sol optionnelle entre le pied de la table et celui du banc à l'aide de deux boulons à tête fraisée M8x20 comme sur l'illustration. Conseil: Posez au sol le pied du banc sur son côté (utilisez l'emballage comme protection).

2. Positionnez les pieds assemblés en triangle avec les tubes de pied orientés vers l'intérieur comme illustré sur le dessin.
3. Placez le banc entre les pieds et fixez-les aux pieds en utilisant chaque fois deux boulons M10x25, deux rondelles élastiques M10 et deux écrous M10 mais ne serrez pas encore totalement.
4.
  - a. Placez le plateau de table sur les pieds. **Attention** : assurez-vous que le pied se trouve toujours au bon endroit.
  - b. Fixez à présent le plateau de table aux pieds en utilisant à chaque fois une plaquette, deux boulons M10x50, deux rondelles élastiques M10 et deux écrous M10. Serrez à présent tous les boulons, également ceux des bancs.
5. Posez le capuchon sur le plateau de table.

## Avec Inumbrina - p14

1. Enlevez le capuchon.
2. Fixez la pièce de connexion à la partie inférieure du cadre du plateau à l'aide de trois boulons à bride M6x40 et trois écrous M6, comme indiqué sur le dessin.
3. Insérez le tube du parasol Inumbrina dans l'orifice de la table Anker.
4. Verrouillez le parasol en tournant la molette dans le sens des aiguilles d'une montre. Serrez jusqu'à ce que le parasol ne puisse plus tourner sur son axe.
5.
  - a. Pour ouvrir le parasol, tirez fermement sur la corde jusqu'à ce que l'anneau entre en contact avec la petite vis.
  - b. Tenez la corde légèrement inclinée pour refermer le parasol. Conseil : tenez la corde inclinée jusqu'à la fermeture complète du parasol.
6. Insérez maintenant la corde dans le trou prévu à cet effet dans le tube du parasol.

## ENTRETIEN

### Bois

#### NETTOYAGE QUOTIDIEN

##### Nettoyez régulièrement et après chaque utilisation

Le bois ne nécessite pas beaucoup d'entretien, mais mieux vous en prenez soin, plus longtemps il durera. Nettoyez votre bois régulièrement et juste après utilisation avec un linge humide pour empêcher les fluides de pénétrer dans le bois. Une table huile absorbera les liquides moins rapidement, et elle restera propre plus longtemps. Pour éliminer les traces tenaces, utilisez une brosse et un peu d'eau. Faites attention à ne pas endommager irrémédiablement les fibres. C'est la raison pour laquelle il ne faut pas utiliser de nettoyeur haute-pression pour nettoyer du bois.

#### NETTOYER

##### Une ou deux fois par an

En fonction des conditions climatiques, le bois doit être poncé une fois par an au moins. Nous vous recommandons de le faire avant le printemps et l'hiver, si votre mobilier reste dehors toute l'année. Le mieux est de le faire par un jour humide et nuageux, car il est préférable que l'humidité présente dans le bois sèche lentement après le nettoyage. Pour un nettoyage en profondeur, nous vous recommandons notre Extremis Wood Cleaner. Il s'agit d'un shampoing nettoyant biodégradable pour mobilier en bois. Ce produit élimine le grisonnement, les dépôts verts et la poussière. Si des fissures apparaissent, poncez-les avec du papier de verre 120.

#### HUILER

##### Une fois par an

Vous pouvez protéger votre bois des rayons UV, du climat et des taches. Inutile de préciser que nous recommandons vivement de faire cela une fois par an. Extremis Wood Protector est une huile 100% naturelle à base de graines de lin. Elle est incolore, mais le bois fonce une fois huilé. 0. Éliminez tous les résidus et les anciennes couches.

#### PONÇAGE MACHINAL

##### Tous les 2 à 4 ans

Après quelques années, des fissures peuvent apparaître, ou le bois peut se déformer. C'est parfaitement normal, parce que le bois est un matériau naturel qui vit. Le bois massif présente un gros avantage : vous pouvez toujours en poncer la surface pour la lisser à nouveau. Vous pouvez le faire tous les 2 à 4 ans avec une ponceuse. Faites cela par une journée sans pluie. Utilisez du papier de verre avec un grain 80.

### Acier galvanisé

#### NETTOYAGE QUOTIDIEN

##### Régulièrement et après chaque utilisation

Nettoyez à l'eau tiède avec un détergent doux ou de l'Extremis Multi Cleaner.

#### RÉPARATIONS DES ZONES ENDOMMAGÉES AVEC UN SPRAY AU ZINC

##### Si le revêtement poudré est endommagé

La galvanisation à chaud est la façon la plus durable de protéger le métal de la rouille. Si l'enduit zingué est endommagé, le métal exposé peut rouiller. Cela peut être retouché aisément avec notre peinture au zinc qui a automatiquement la même couleur et est disponible dans nos boutiques. Le zinc en spray forme une couche qui sèche rapidement, à réparation automatique et flexible pour aider à arrêter la corrosion.

## Thermolaquage

### NETTOYAGE

#### Régulièrement

Utilisez de l'Extremis Multicleaner, un détergent 100% biodégradable ou un produit de nettoyage classique. Evitez d'utiliser des produits agressifs. Il est préférable de nettoyer ces surfaces avec un produit de nettoyage neutre dilué dans l'eau.

### RÉPARER DU MOBILIER

#### Si le revêtement poudré est endommagé

L'impact d'objets contondants peut endommager le revêtement. Les éraflures et les entailles peuvent être retouchées avec nos marqueurs de peinture. Cela ne fait toutefois que camoufler, et non éliminer le problème.

---

Voir les vidéos d'entretien sur  
notre site web:  
[www.extremis.com/entretien](http://www.extremis.com/entretien)







Our headquarters:  
Couthoflaan 20b  
B-8972, Poperinge  
info@extremis.com  
+ 32 57 346020

[www.extremis.com](http://www.extremis.com)

Connect with us:



All rights reserved. Unless otherwise specified, all designs and photographs contained in this publication are copyright protected and are the property of Extremis. No part of this publication may be copied or distributed without Extremis' prior written consent. The names of the authors of photographs to which we do not hold rights are mentioned here. We have done our utmost to provide a comprehensive list of names. In the event of an alleged breach, please contact the editorial staff. © Extremis

20230216