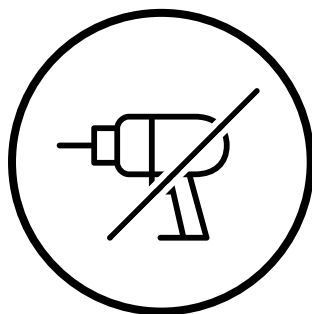


Acacia



extremis®

**IMPORTANT! LISEZ ATTENTIVEMENT
CE MANUEL ET CONSERVEZ-LE POUR
RÉFÉRENCE ULTÉRIEURE!**



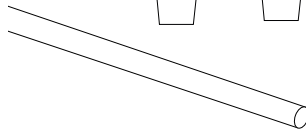
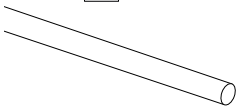
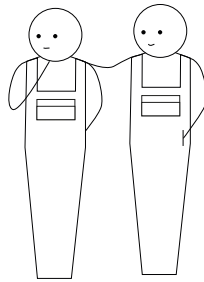
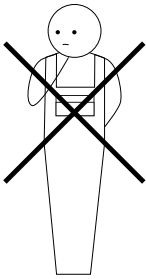
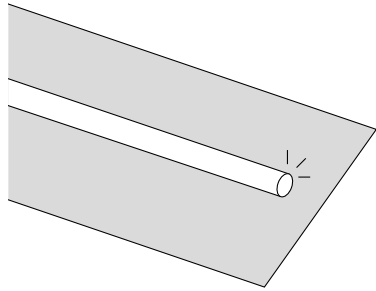
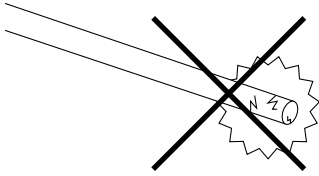


Table de matières

Kit de montage ↗

Vue en éclaté ↗

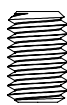
Montage Acacia ↗

**Avertissements - Instructions -
Entretien** ↗

Ce PDF est interactif

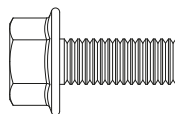
Vous pouvez facilement naviguer dans ce manuel, en passant en douceur d'une page à l'autre.

Kit de montage



10 x M8x12

Kit de montage **ACA326** pour fixer
les baleines sur la couronne

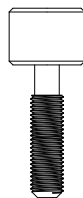


3 x M6x16

Kit de montage **ACA372** pour
fixer le pied de parasol léger

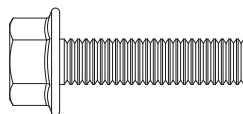


1 x handle



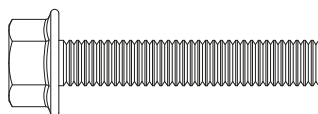
1 x knob

Kit de montage **ACA370** avec bouton
et poignée réglables en hauteur



3 x M6x25

Kit de montage **ACA373** pour
fixer le pied de parasol standard



3 x M6x35

Kit de montage **ACA374** pour
fixer le pied de parasol heavy duty

Vue en éclaté



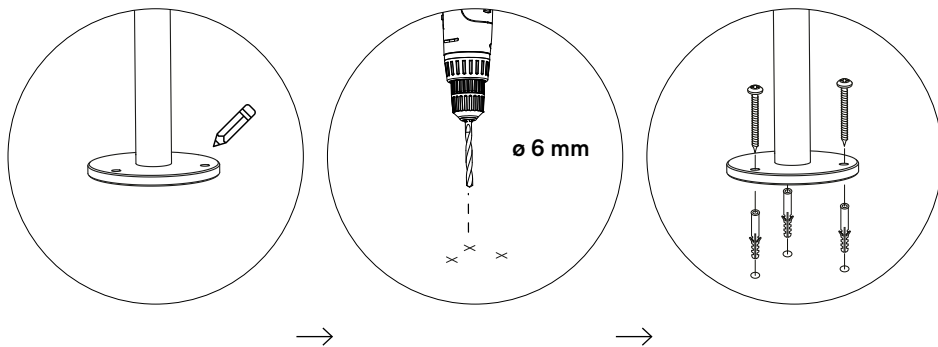
Acacia

1a. Ancrage au sol

N° 4

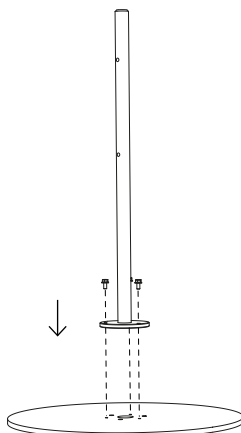


20'

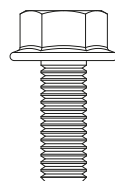


1b. Pied de parasol léger

Trous traversants avec filetage



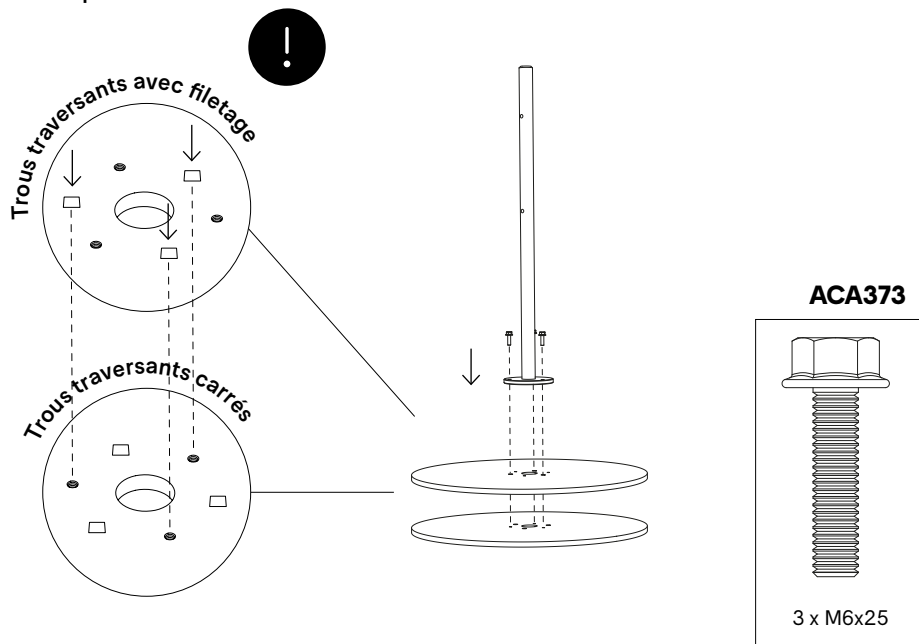
ACA372



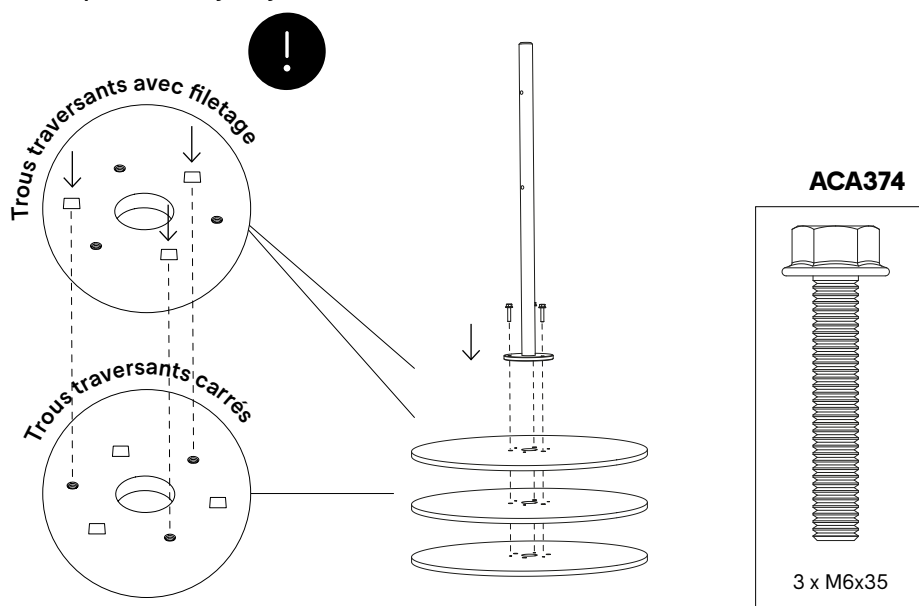
3 x M6x16



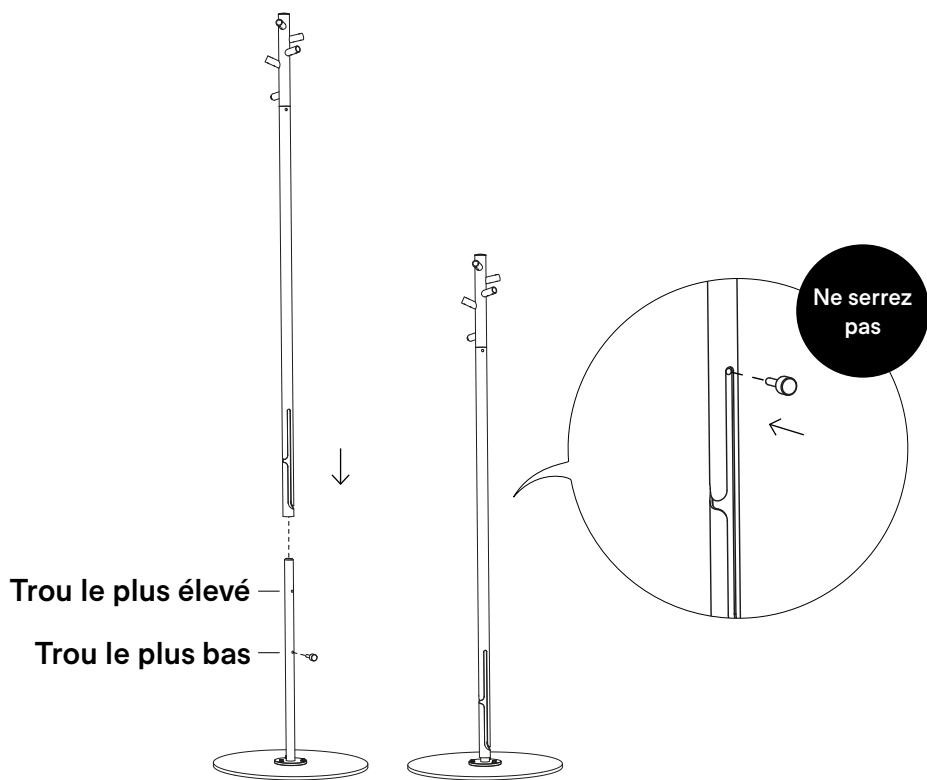
1c. Pied de parasol standard



1d. Pied de parasol heavy duty



2.



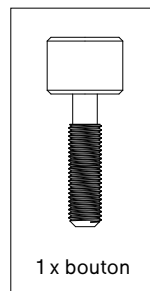
Trou le plus élevé

Trou le plus bas

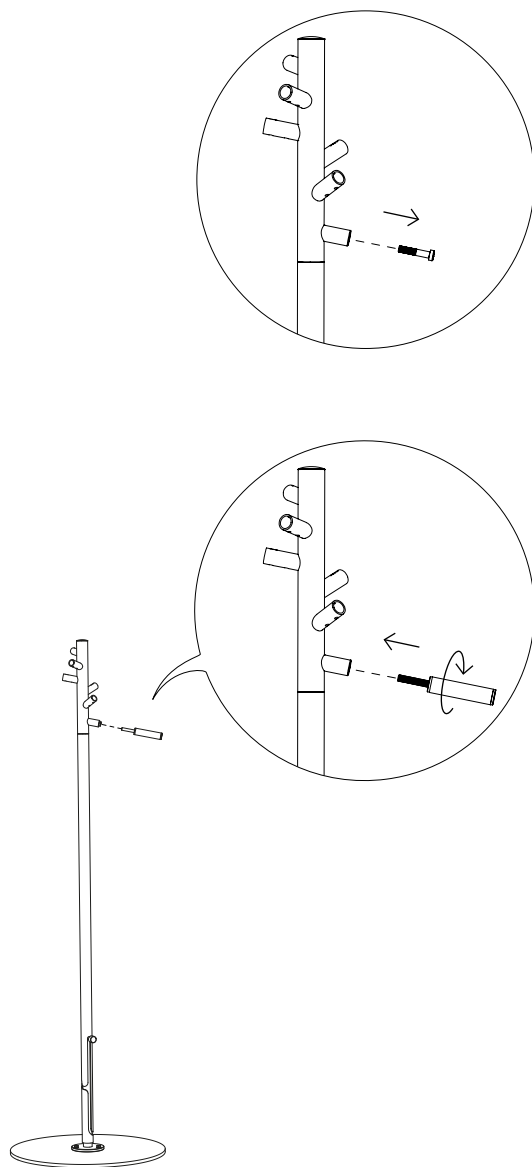
Utilisez le trou le plus bas pour la table standard
(Virus)

Utilisez le trou le plus haut pour la table haute
(Tiki table)

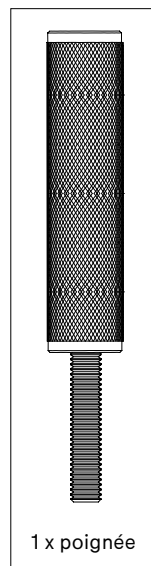
ACA310



3.



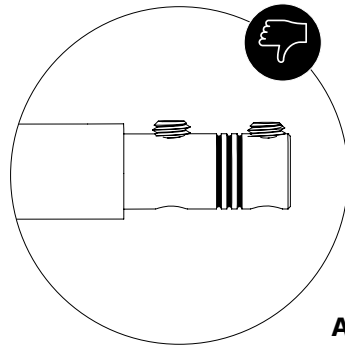
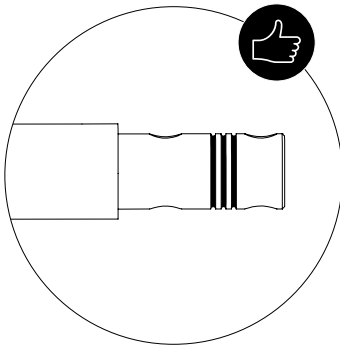
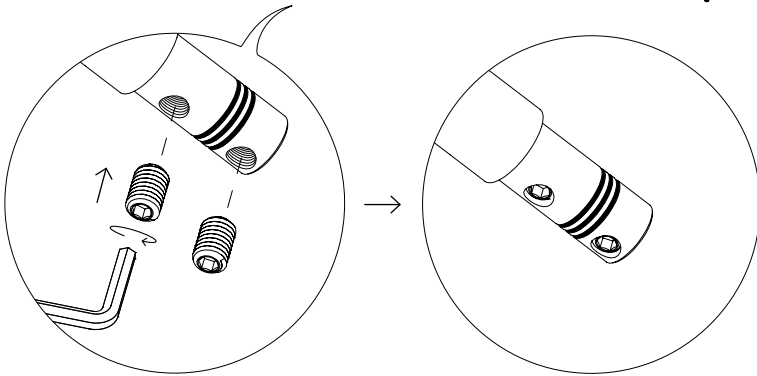
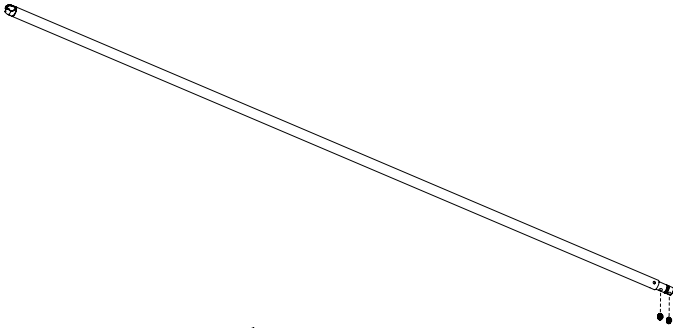
ACA310



1 x poignée

Remplacez le boulon par la poignée avant utilisation

4.

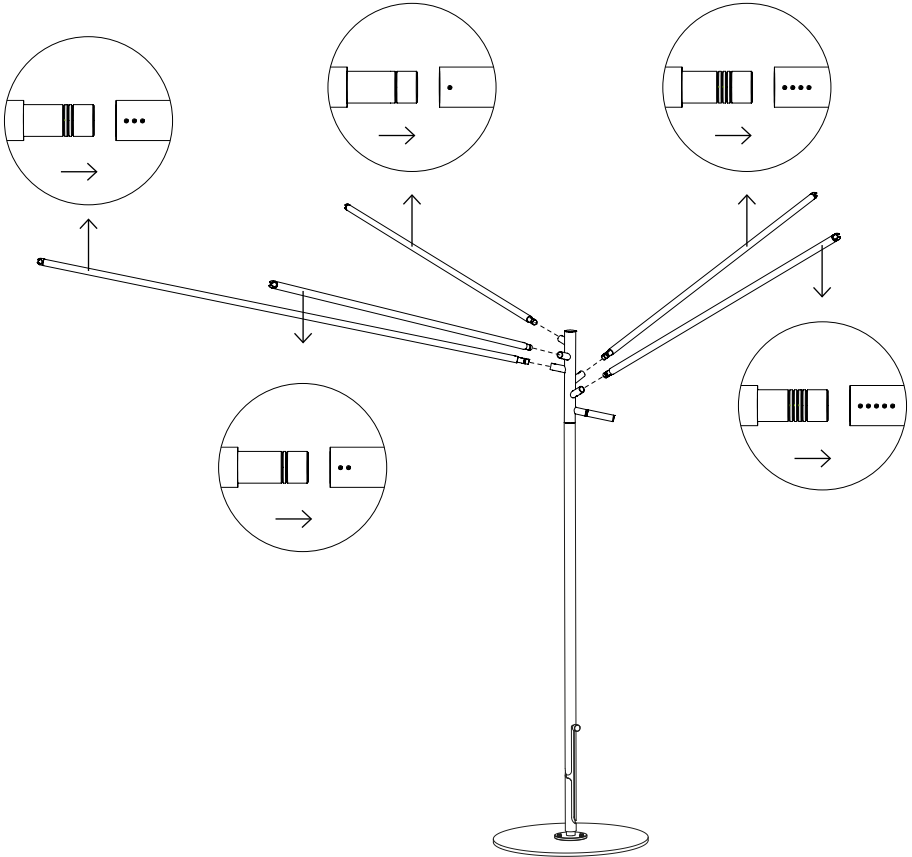
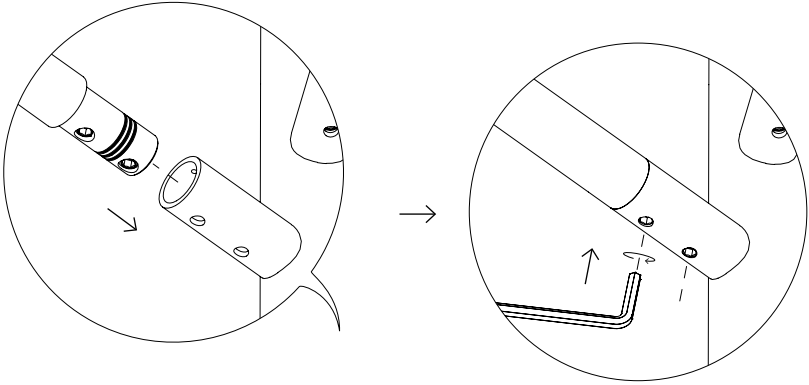


ACA326

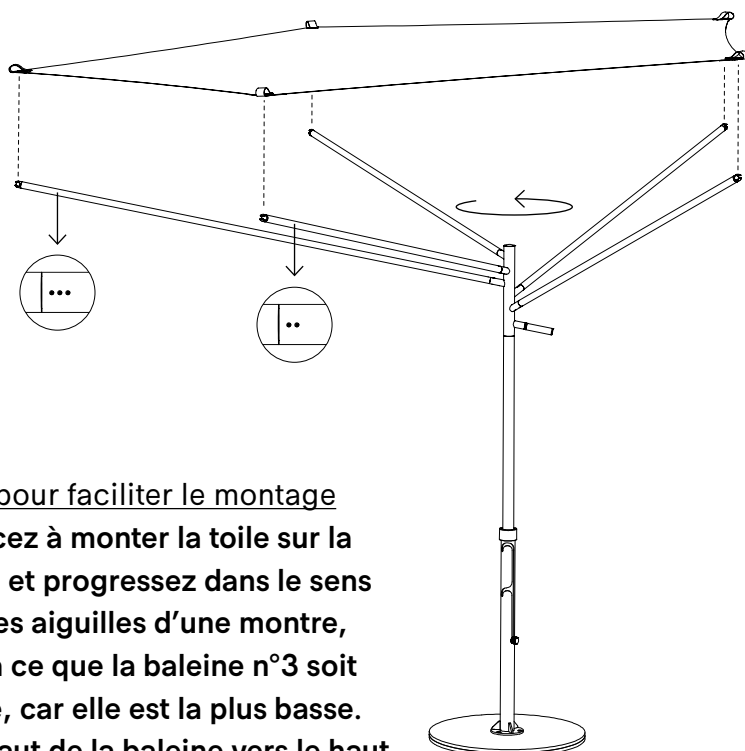
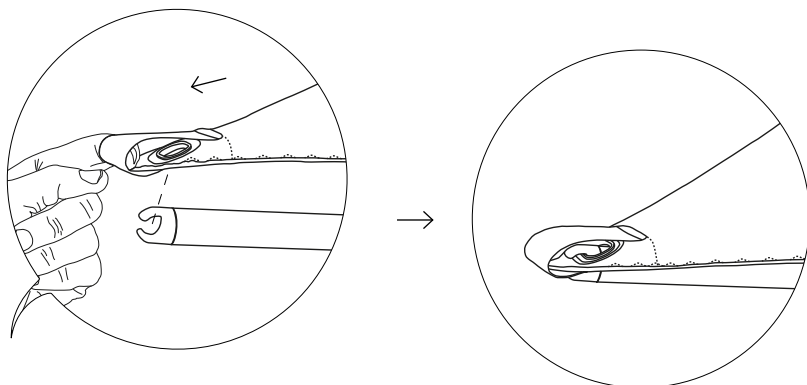


10 x M8x12

5.



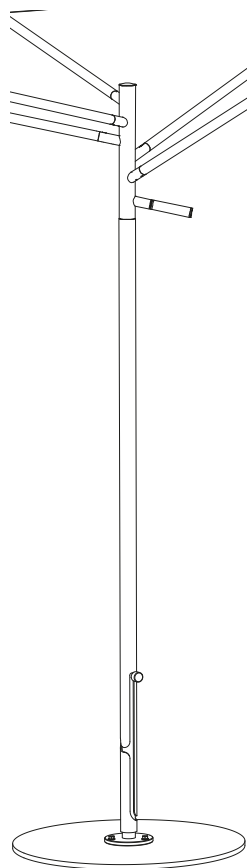
6.



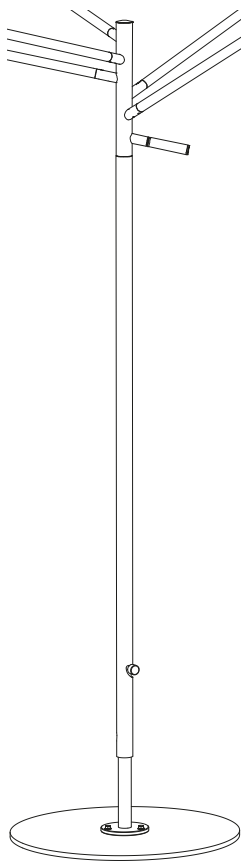
Conseil pour faciliter le montage

Commencez à monter la toile sur la baleine n°2 et progressez dans le sens inverse des aiguilles d'une montre, de façon à ce que la baleine n°3 soit la dernière, car elle est la plus basse. Poussez le haut de la baleine vers le haut tout en accrochant l'œillet de la toile à l'extrémité de la baleine.

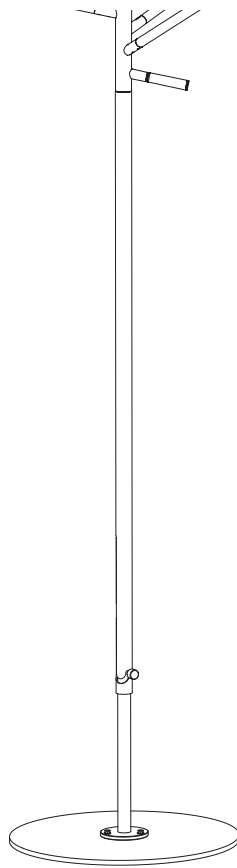
7.



Bas



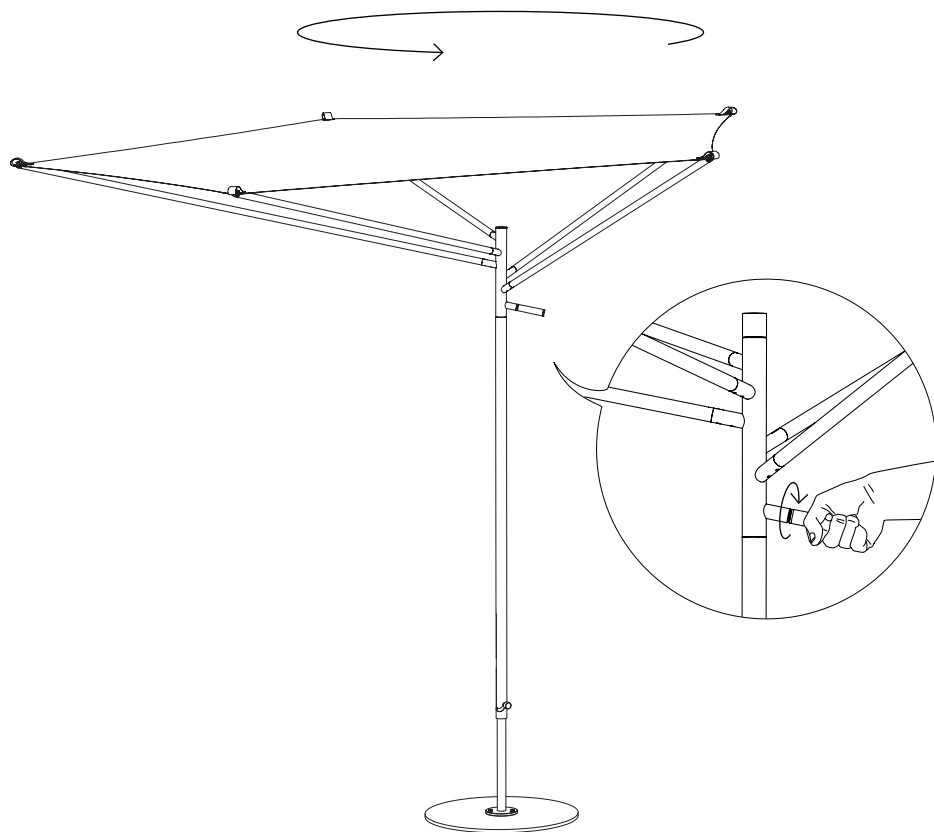
Medium



Haut

**Réglez à la hauteur souhaitée en faisant glisser
le tube central vers le haut ou vers le bas**

8.



**Orientez le parasol vers le soleil en
desserrant la poignée**

Avertissements

Instructions de montage

Entretien

Avertissements ↗

Instructions de montage ↗

Entretien ↗



Avertissements

Général

- N'utilisez pas d'outils pointus pour ouvrir l'emballage.
- Nous déconseillons fortement d'utiliser des outils électriques.
- Risque de trébuchement, attention à la marche.
- N'éteignez pas de cigarettes sur la table.
- Ne résiste pas aux graffitis.
- Ne laissez pas des enfants jouer sur la table sans surveillance.
- Pour éviter tout risque d'étouffement, maintenez les sacs en plastique hors de portée des bébés et des enfants
- Les couleurs peuvent varier au fil des années ou d'un lot à l'autre.

Produit

- Le produit doit être fixé par des gens qualifiés.
- Pour la fixation : utilisez des boulons ou des vis adaptés provenant d'un magasin spécialisé en fonction du matériau qui compose votre terrasse.
- Lorsque vous n'utilisez pas le parasol pendant une longue période, rangez la toile complètement sèche, dans un environnement sec.
- Ne laissez pas le parasol sans surveillance lorsqu'il est monté.
- Les tests effectués en soufflerie ont montré que le parasol résiste à des vents d'une force atteignant 88 km/h lorsqu'il est arrimé au sol. Nous conseillons toutefois vivement de démonter la toile avant d'atteindre de tels vents (à partir d'une vitesse de 49 km/h environ).

Polyester enduit PU

- Éliminez ou brossez immédiatement les saletés non incrustées.
- Nous déconseillons vivement l'utilisation d'un système à haute pression pour le nettoyage.



Thermolaquage

- Le thermolaquage nécessite plus d'entretien.
- N'utilisez pas de poudres à récurer abrasives ou de produits abrasifs, car ils risquent de rayer la surface.
- La couleur peut légèrement pâlir en cas d'exposition aux rayons UV.
- Ignifuge- NEN-EN13501-1 A2-sI - Satisfaisant aux mêmes critères que la classe B pour l'essai SBI selon EN13823. De plus, dans les conditions d'un feu complètement développé, ces produits ne contribueront pas de manière significative à la charge calorifique et à la croissance du feu.
- Les couleurs foncées peuvent devenir très chaudes par temps ensoleillé.

Acier galvanisé

- La galvanisation devient moins brillante lorsqu'elle est utilisée en extérieur.
- Ignifuge - NEN-EN13501-1 A1 - Les produits de classe A1 ne contribueront à aucun stade de l'incendie, y compris à un feu complètement développé. Pour cette raison, ils sont supposés être capables de satisfaire également toutes les exigences de toutes les classes inférieures.
- Des impuretés éventuelles dans la cuve d'immersion peuvent provoquer des taches noires lors de la galvanisation, qui sont indissociables de cette technique de finition industrielle.
- Les marques blanches sur cette couche de zinc sont également intrinsèques à ce procédé et disparaîtront lorsque les meubles seront placés à l'extérieur.
- Cette technique de finition industrielle peut engendrer une surface rugueuse. Cela fait partie intégrante du processus.



Instructions de montage



Regardez les dessins, à partir de la page 8

Acacia (p8)

- a. Ancrage au sol** Positionnez le pied en acier galvanisé à l'endroit de votre choix et marquez les endroits du sol où la fixation au sol doit être placée. Retirez le tube et percez aux endroits marqués. Remettez le tube en place et fixez-le à l'aide de boulons ou de vis adaptés au type de sol sur lequel Acacia doit être placé.

b. Pied de parasol léger lacez la plaque de base en acier galvanisé sur le sol et fixez le tube dessus à l'aide de 3 boulons M6x16.
Attention : Veillez à bien fixer les boulons dans le filetage de la plaque de base comme indiqué sur le dessin.

c. Pied de parasol standard Placez l'une des deux plaques de base en acier galvanisé sur le sol. Placez ensuite la deuxième plaque de base par-dessus, en veillant à ce que les grands trous soient bien alignés sur les petits trous filetés de la première plaque de base. Placez ensuite le pied sur les deux plaques de base et assurez-vous que les trous du tube soient bien alignés sur les grands trous de la deuxième plaque de base. Montez le tube dessus à l'aide de 3 boulons M6x25.
Attention : Veillez à bien fixer les boulons dans le filetage de la première plaque de base comme indiqué sur le dessin!

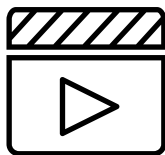
d. Pied de parasol heavy duty Placez l'une des trois plaques de base en acier galvanisé sur le sol. Placez ensuite la deuxième plaque de base par-dessus, en veillant à ce que les grands trous soient bien alignés sur les petits trous filetés de la première plaque de base.



Placez ensuite la troisième plaque de base sur les deux autres plaques, en veillant à ce que les grands trous soient bien alignés sur les grands trous de la deuxième plaque de base. Placez ensuite le pied sur les trois plaques de base et assurez-vous que les trous du tube soient bien alignés sur les grands trous de la plaque de base supérieure. Montez le tube en acier inoxydable dessus à l'aide de 3 boulons M6x35. Attention : Veillez à bien fixer les boulons dans le filetage de la première plaque de base comme indiqué sur le dessin!

2. Glissez le tube central (avec la couronne) sur le pied en acier galvanisé et fixez le bouton de réglage de la hauteur dans le trou le plus bas si vous voulez utiliser Acacia avec des tables standard (par exemple Virus) ou dans le trou le plus haut si vous voulez utiliser Acacia avec des tables hautes. Ne serrez pas encore.
3. Retirez le boulon situé dans la couronne, près de la poignée, comme indiqué sur le dessin.
4. Montez ensuite deux vis de réglage sur chacune des baleines, comme indiqué sur le dessin. Attention : veillez à ce qu'elles ne dépassent pas.
5. Montez les baleines sur la couronne. Attention : veillez à ce que le nombre de lignes des baleines corresponde au nombre de trous sur la couronne. Fixez-les en serrant les vis de réglage comme indiqué sur le dessin.
6. Commencez à monter la toile sur la baleine n°2 et progressez dans le sens inverse des aiguilles d'une montre, de façon à ce que la baleine n°3 soit la dernière, car elle est la plus basse. Poussez le haut de la baleine vers le haut tout en accrochant l'œillet de la toile à l'extrémité de la baleine. Conseil : Placez votre doigt dans la boucle et tirez l'œillet en acier inoxydable de la toile sur l'extrémité de la baleine. Attention : la boucle de la toile doit être dirigée vers le haut.
7. Réglez ensuite à la hauteur souhaitée en faisant glisser le tube central vers le haut ou vers le bas. Vous pouvez fixer le parasol en serrant le bouton de réglage de la hauteur.
8. Vous pouvez orienter le parasol vers le soleil en desserrant la poignée.





Voir les vidéos d'entretien sur notre site web:
www.extremis.com/entretien

Polyester enduit PU

NETTOYAGE

Lorsque le polyester enduit PU est sale

Si la toile du parasol semble sale malgré l'extrême qualité du tissu, l'ultime solution consiste à nettoyer la toile en machine à 60°.

Faites sécher la toile au cadre.

Ne repassez pas et n'utilisez pas d'eau de Javel ou de produits nettoyants chimiques.

Thermolaquage

NETTOYAGE

Régulièrement

Utilisez de l'Extremis Multicleaner, un détergent 100% biodégradable ou un produit de nettoyage classique. Évitez d'utiliser des produits agressifs. Il est préférable de nettoyer ces surfaces avec un produit de nettoyage neutre dilué dans l'eau.

RÉPARER DU MOBILIER

Si le revêtement poudré est endommagé

L'impact d'objets contondants peut endommager le revêtement. Les



éraflures et les entailles peuvent être retouchées avec nos marqueurs de peinture. Cela ne fait toutefois que camoufler, et non éliminer le problème.

Acier galvanisé

NETTOYAGE

Lorsque l'acier galvanisé est sale

Nettoyez à l'eau tiède avec une brosse.

RÉPARATIONS DES ZONES ENDOMMAGÉES AVEC UN SPRAY AU ZINC

Si le revêtement poudré est endommagé

La galvanisation à chaud est la façon la plus durable de protéger le métal de la rouille. Si l'enduit zingué est endommagé, le métal exposé peut rouiller. Cela peut être retouché aisément avec notre peinture au zinc qui a automatiquement la même couleur et est disponible dans nos boutiques. Le zinc en spray forme une couche qui sèche rapidement, à réparation automatique et flexible pour aider à arrêter la corrosion.





Notre siège:
Couthoflaan 20b
B-8972, Poperinge
info@extremis.com
+ 32 57 346020

extremis.com

Connectez-vous



Tous droits réservés. Sauf indication contraire, tous les dessins et photographies contenus dans cette publication sont protégés par le droit d'auteur et sont la propriété d'Extremis. Aucun élément de la présente publication ne peut être copié ou distribué sans l'accord écrit préalable d'Extremis. Les noms des auteurs des photographies dont nous ne détenons pas les droits sont mentionnés ici. Nous nous sommes efforcés de fournir une liste exhaustive des noms. En cas de manquement présumé, merci de contacter notre équipe éditoriale. © Extremis

LAB111