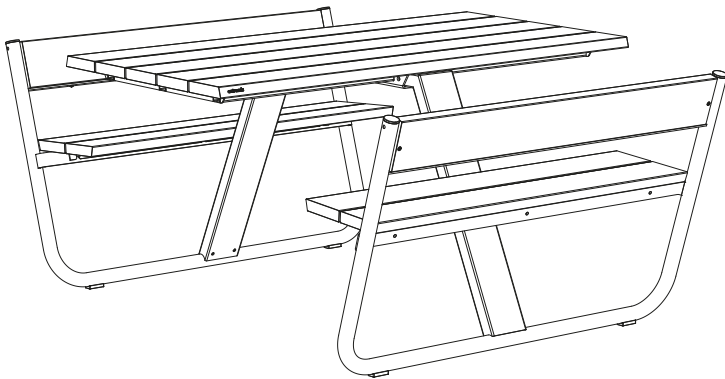
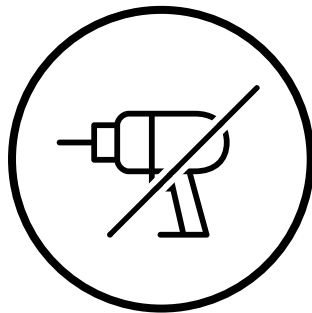


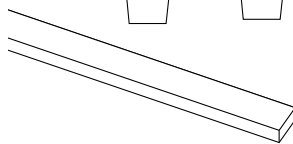
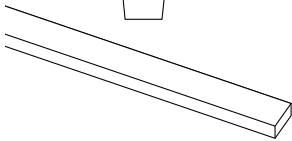
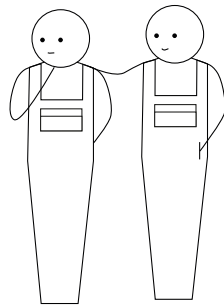
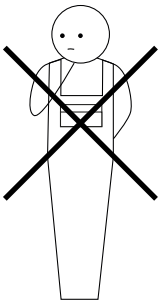
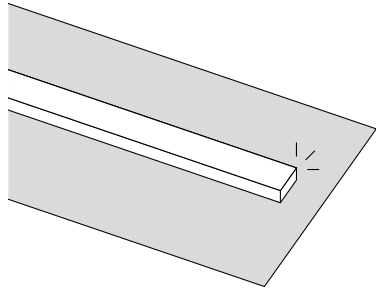
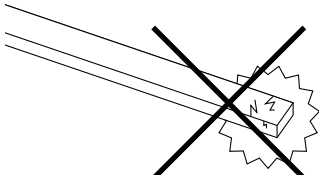
# Manille



**extremis®**

**WICHTIG! AUFHEBEN, UM SPÄTER  
ETWAS NACHSEHEN ZU KÖNNEN:  
SORGFÄLTIG DURCHLESEN!**





# Inhaltsangabe <sup>1/2</sup>

**Montagekleinteile <sup>↗</sup>**

---

**Überblick alle Teile <sup>↗</sup>**

---

**Montage Manille <sup>↗</sup>**

---

**Montage Bodenverankerung <sup>↗</sup>**

**Dieses PDF ist interaktiv**

Sie können einfach durch dieses Handbuch navigieren und sich so nahtlos zwischen den Seiten bewegen.

# Inhaltsangabe <sup>2/2</sup>

**Montage Sonnenschirm <sup>↗</sup>**

---

**Montage Verbindungsstück <sup>↗</sup>**

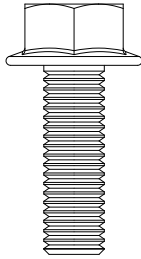
---

**Warnung - Montageanleitungen -  
Pflege <sup>↗</sup>**

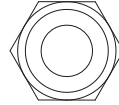
**Dieses PDF ist interaktiv**

Sie können einfach durch dieses Handbuch navigieren und sich so nahtlos zwischen den Seiten bewegen.

# Montagekleinteile

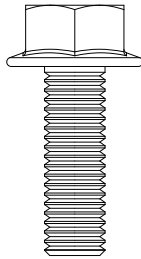


16 x M8x25



6 x M8

**MNL** zur Fixierung der Manille-Tisch

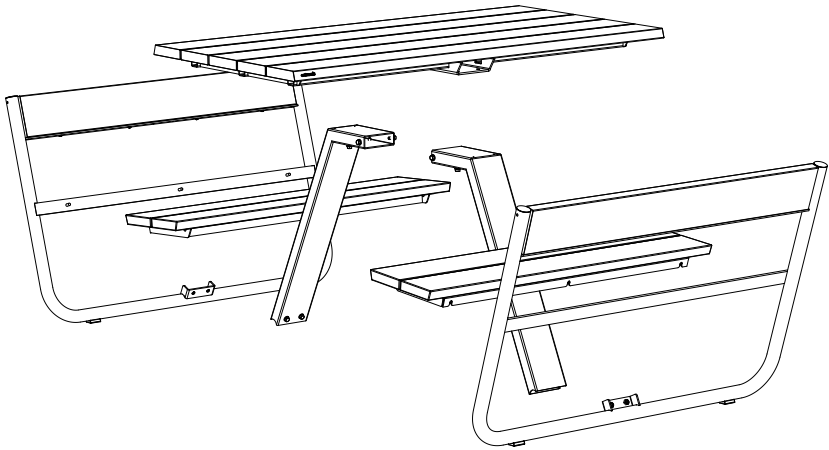


8 x M8x16

**MNL229** zur Befestigung  
einen Verbindungsstück

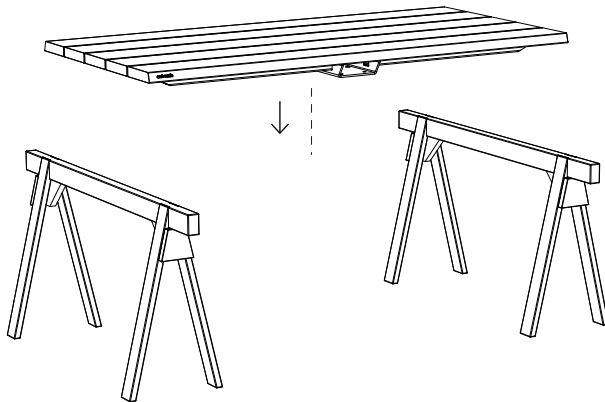


# Überblick alle Teile



# Manille

1a.



N° 13

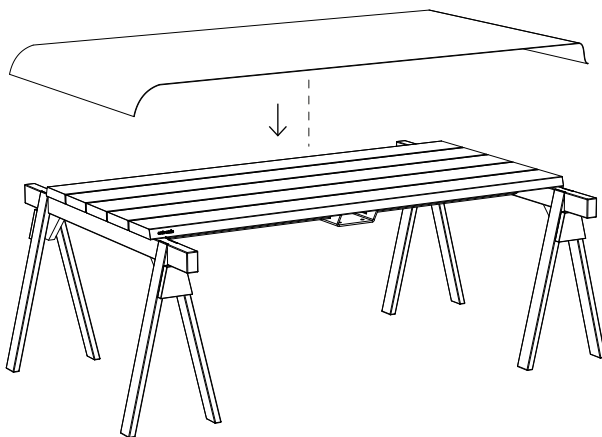


30'



**Legen Sie die Tischplatte auf das Gestell, Es sollte nur das Holz auf dem Gestell aufliegen, nicht der Rahmen**

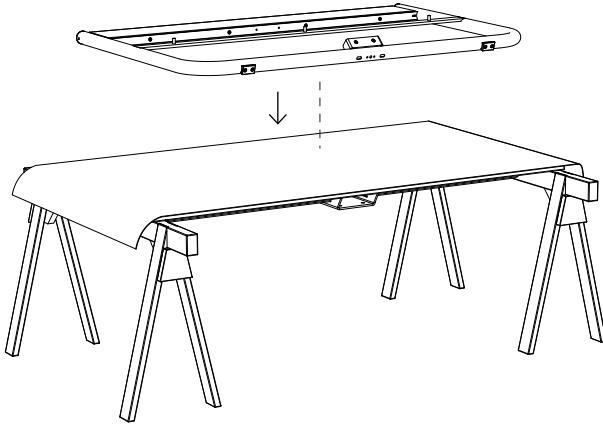
1b.



**Legen Sie die Schutzfolie der Verpackung über die Tischplatte**

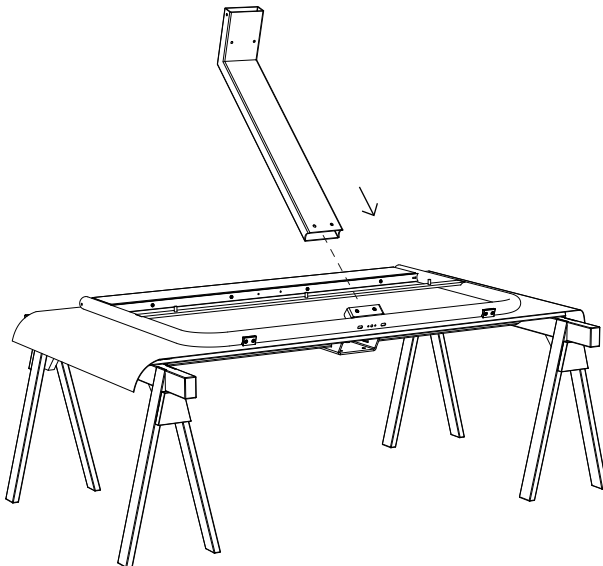


2.

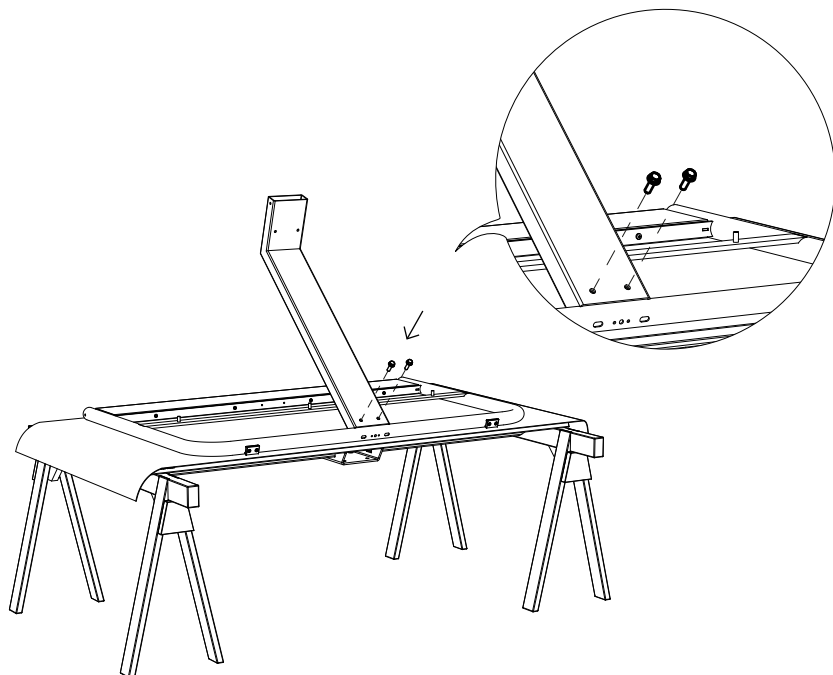


**Legen Sie eine Rückenlehne auf die Schutzfolie. Dabei sollte das Verbindungsstück für die Beine nach oben zeigen**

3.



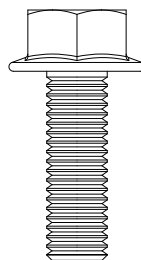
4a. Wenn Sie den Bodenverankerung montieren möchten, gehen Sie auf Seite 11 ↗



**Vorsichtig anziehen!**  
Übermäßige  
Kraftanwendung kann  
die Beschichtung  
beschädigen!

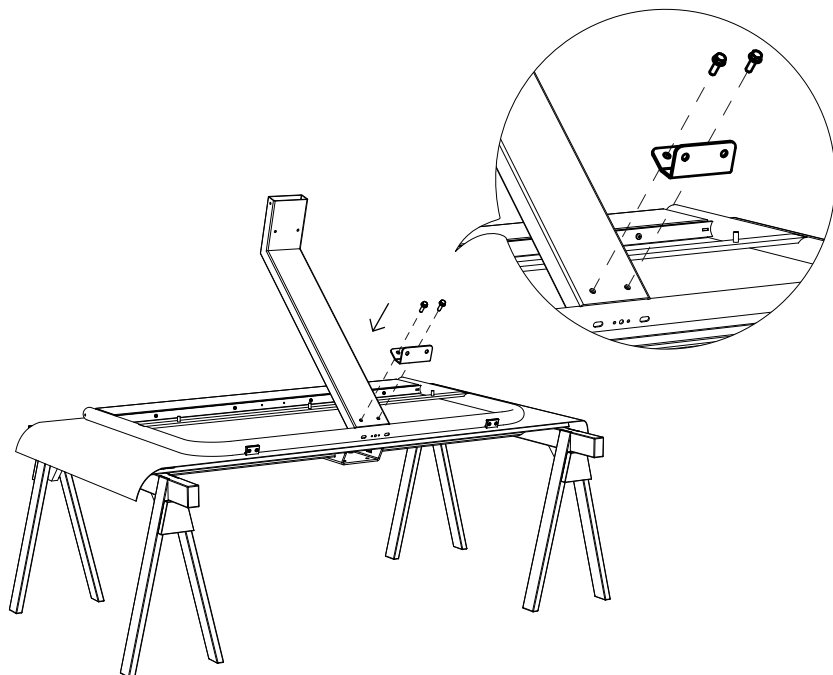
  
12 Nm  
6kg / 13,2lb  
**MAX!**

**MNL233**



2 x M8x25

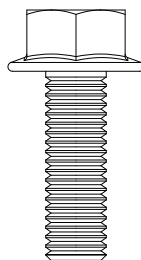
#### 4b. (mit Bodenverankerung)



**Vorsichtig anziehen!**  
Übermäßige  
Kraftanwendung kann  
die Beschichtung  
beschädigen!

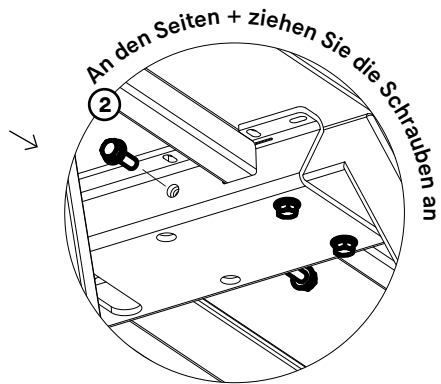
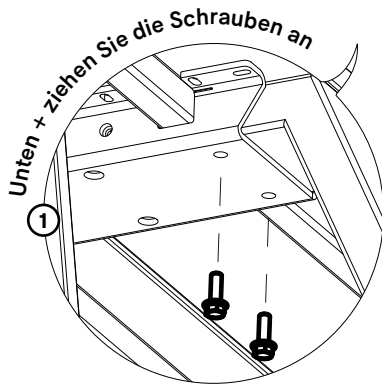
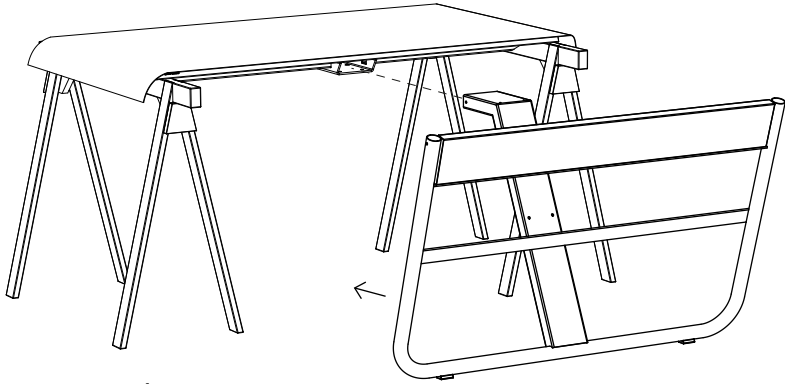
  
12 Nm  
6kg / 13,2lb  
**MAX!**

**MNL233**




2 x M8x25

5.

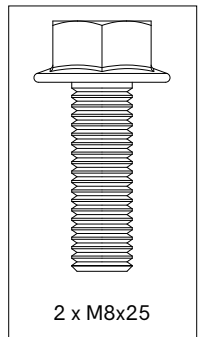


**Vorsichtig anziehen!**  
Übermäßige  
Kraftanwendung kann  
die Beschichtung  
beschädigen!

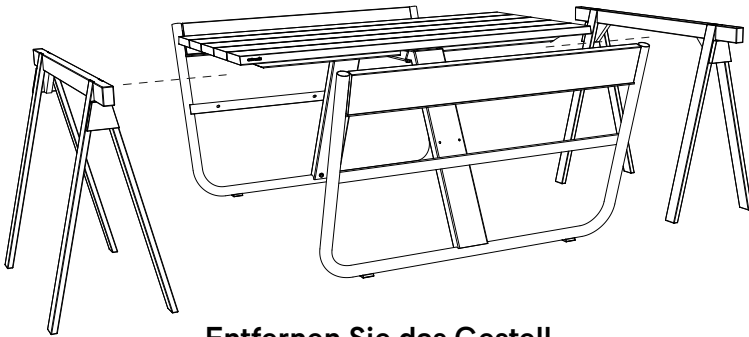
  
12 Nm  
6kg / 13,2lb  
**MAX!**

**Wiederholen Sie nun die Schritte 2-5  
für das andere Bein**

**MNL233**

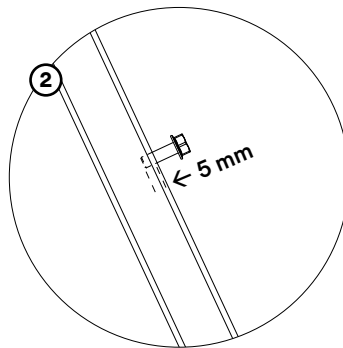
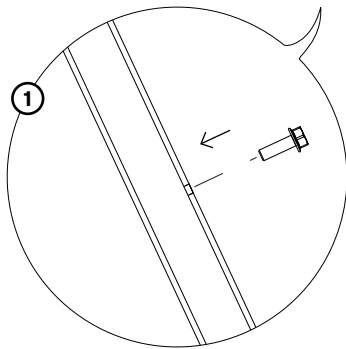
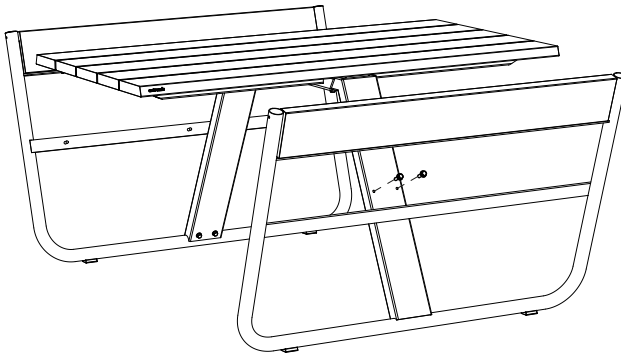


6.



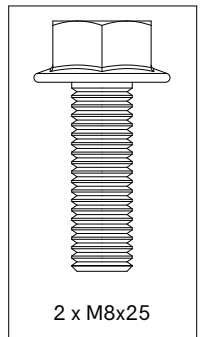
Entfernen Sie das Gestell

7.

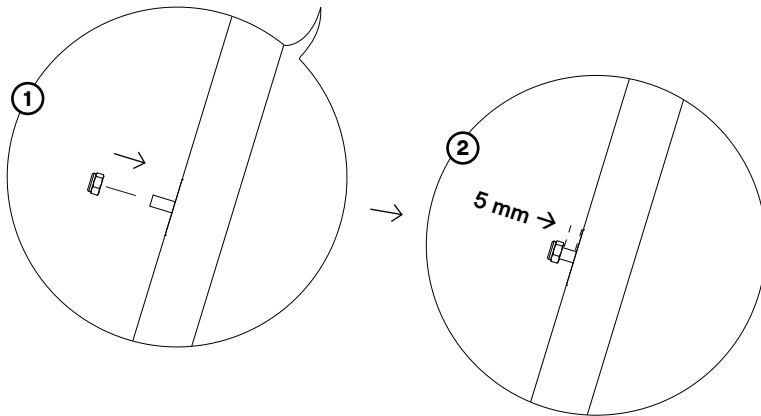
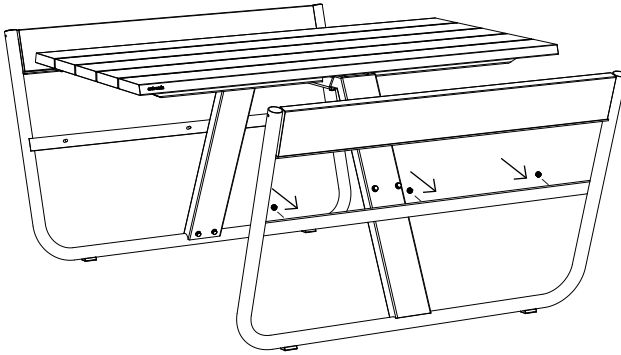


Schrauben Sie jetzt zwei Schrauben  
etwa 5 mm in das Rohr des Beins

MNL233

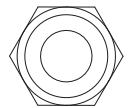


8.



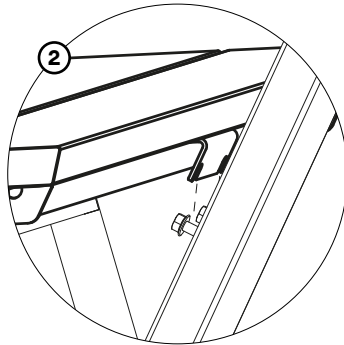
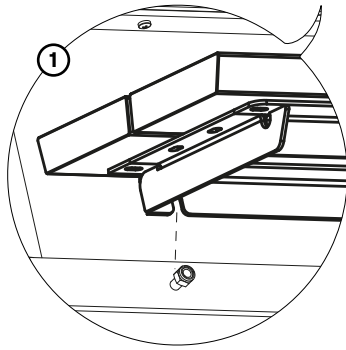
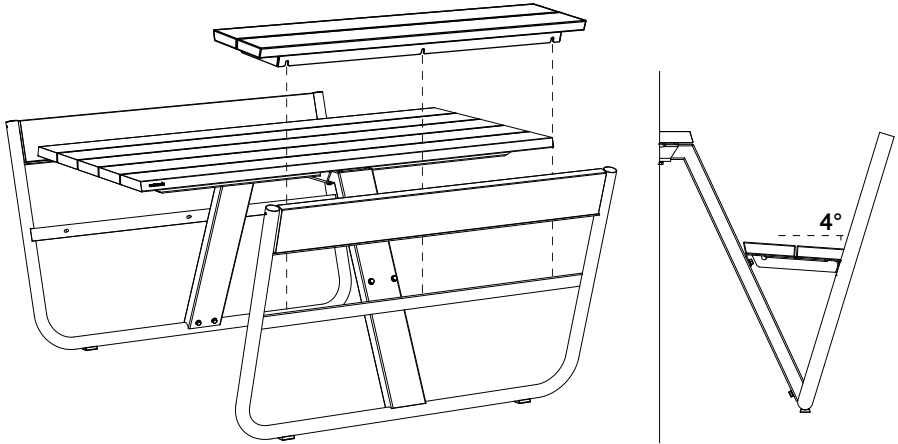
Schrauben Sie nun drei Muttern etwa 5 mm  
auf die Gewinde

**MNL233**



3 x M8

9.



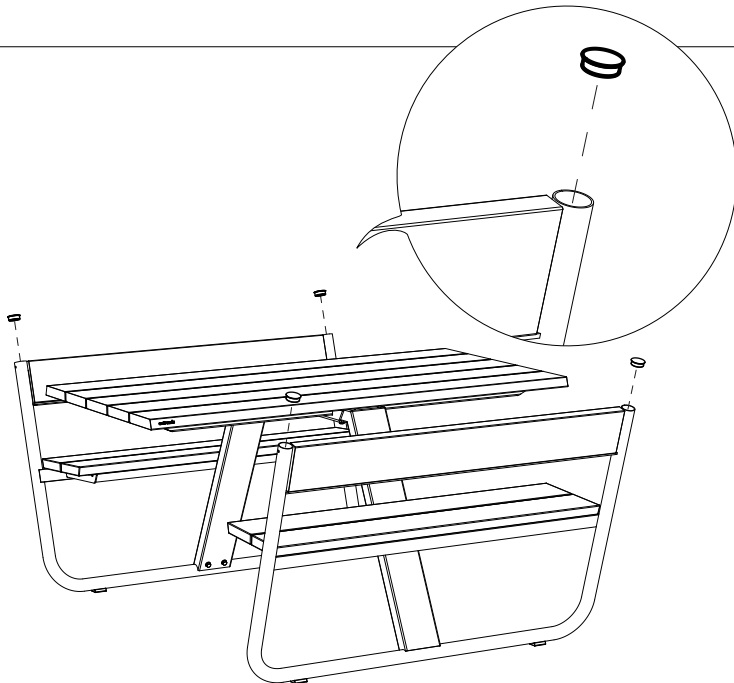
**Vorsichtig anziehen!**  
Übermäßige  
Kraftanwendung kann  
die Beschichtung  
beschädigen!

  
12 Nm  
6kg / 13,2lb  
**MAX!**

**Schieben Sie die Bank über die Muttern und Schrauben aus  
den Schritten 7 und 8**

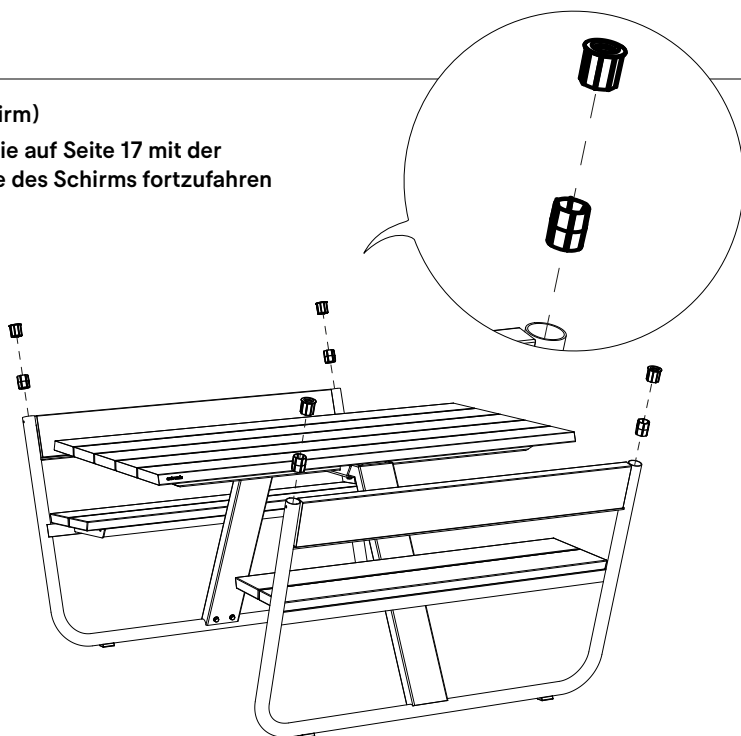
**Ziehen Sie alle Schrauben und Muttern fest  
Wiederholen Sie Schritte 7 - 9 für die andere Bank**

10a.



10b. (mit Schirm)

Gehen Sie auf Seite 17 mit der  
Montage des Schirms fortzufahren

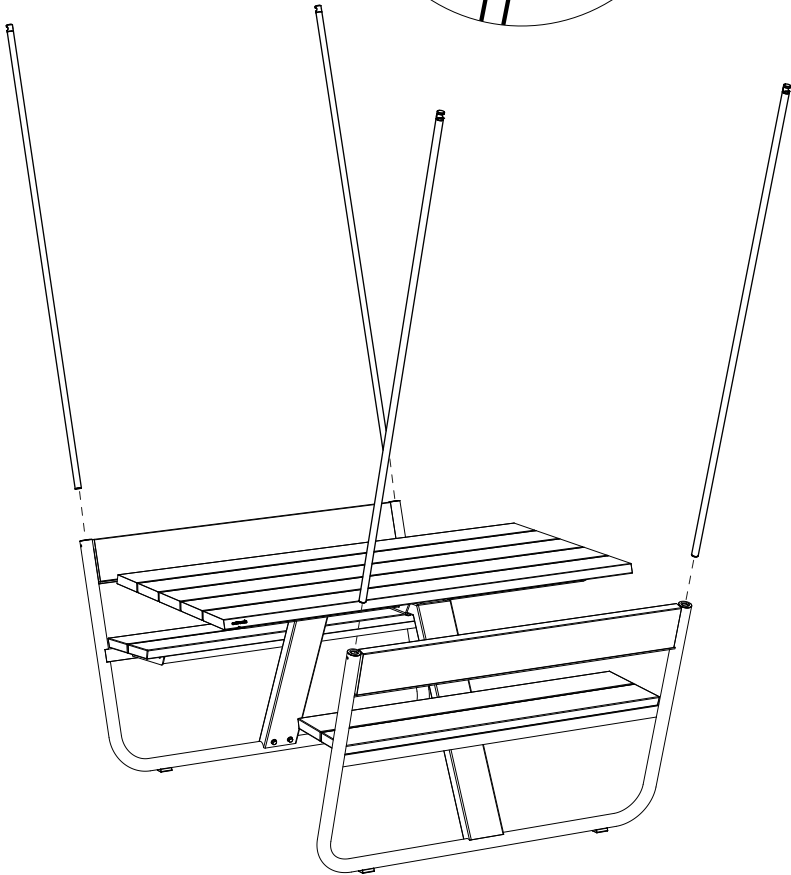
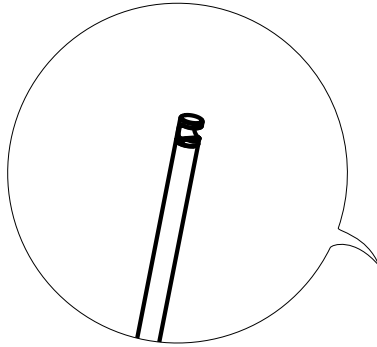




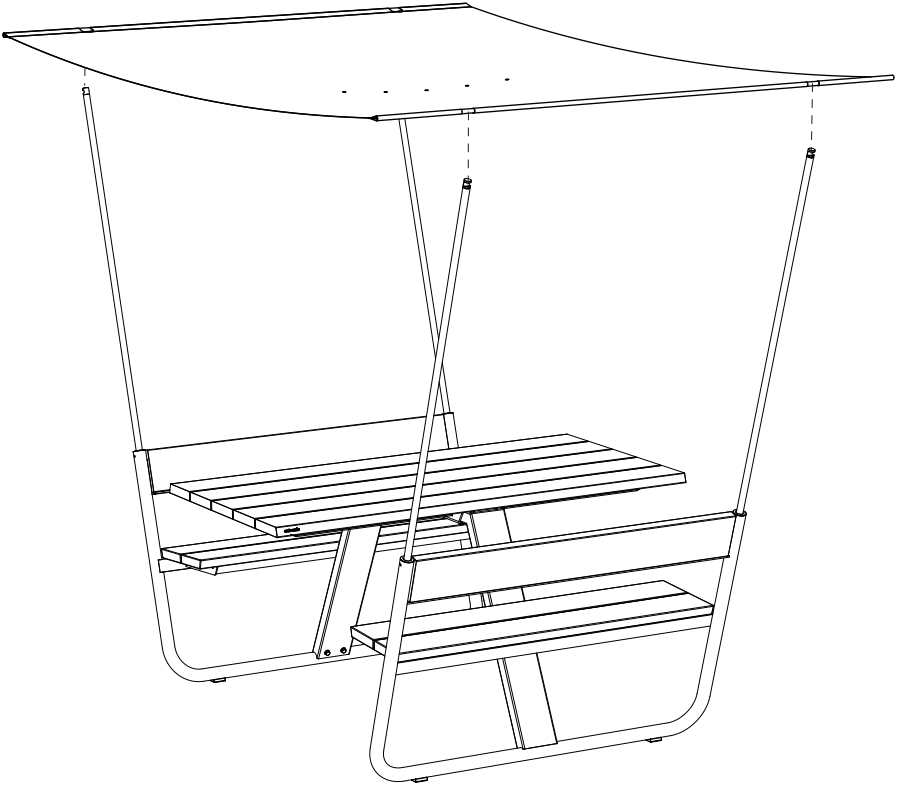
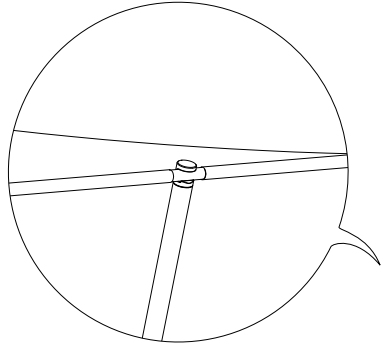
# Shade

1.

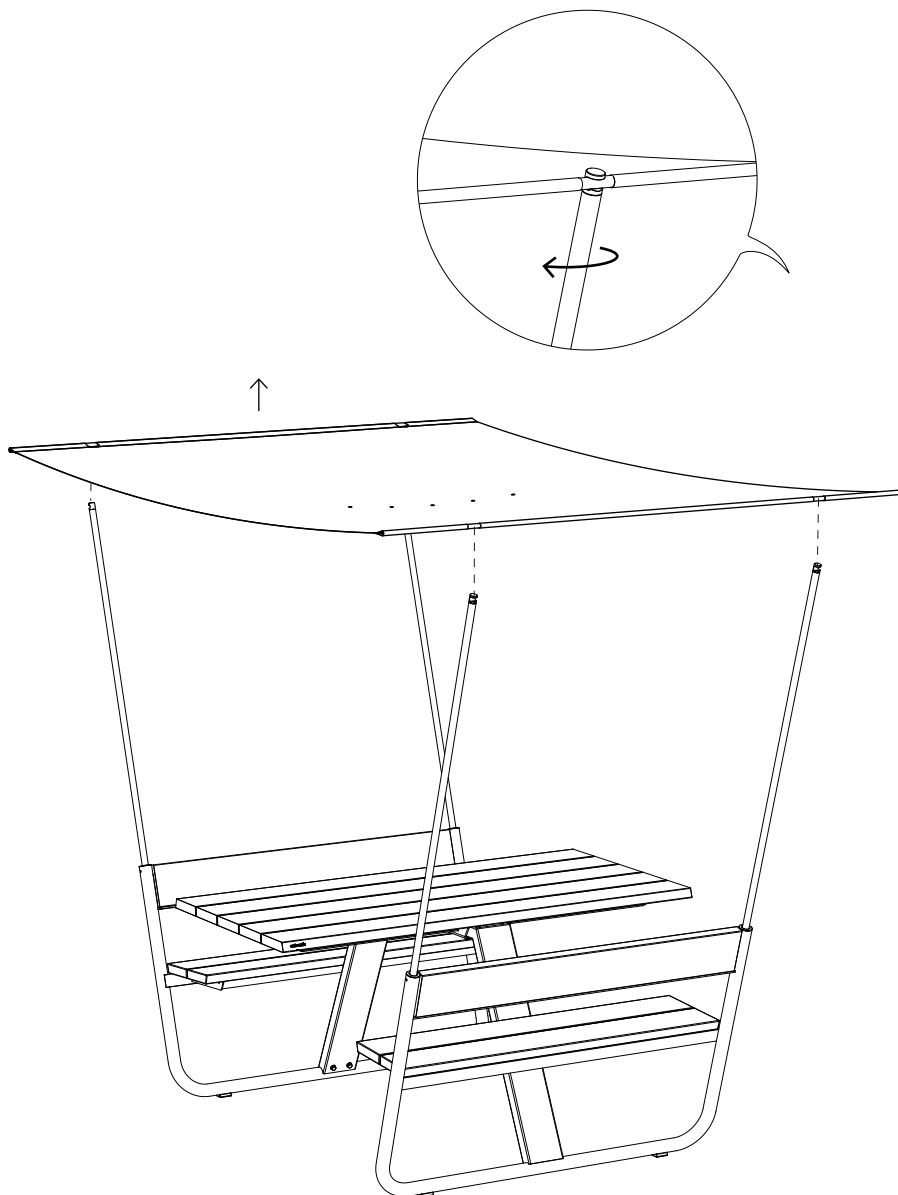
30'



2.



### 3. Entfernen das Schirmdach



**Drehen Sie die vier Rohre jedes Mal um 90°, um das Schirmdach zu lösen und zu entfernen.**

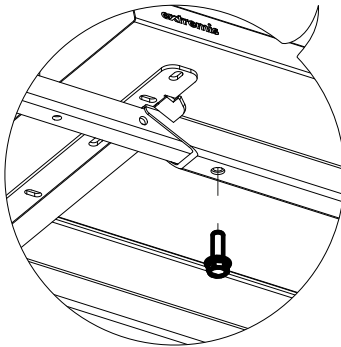
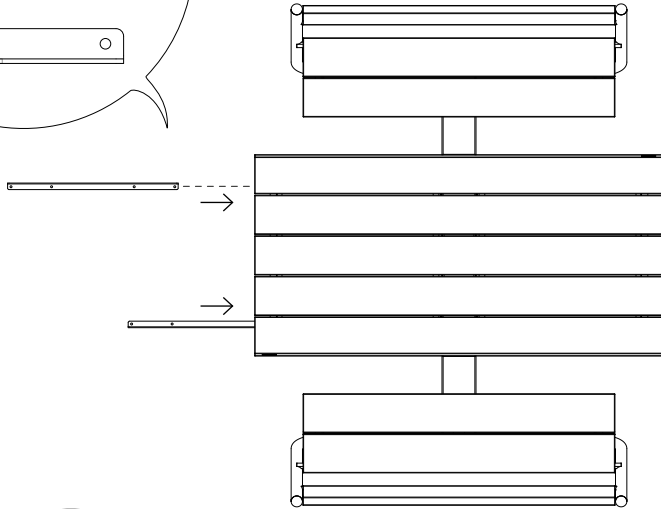
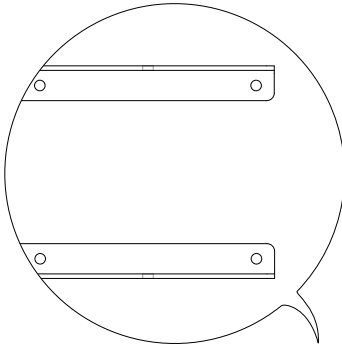
# Coupling

1.

N° 13

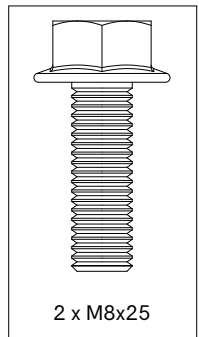


15'



**Befestigen Sie die zwei Verbindungsstücke  
an der Tischplatte. Verwenden Sie die  
ersten Löcher in den Verbindungsstücken**

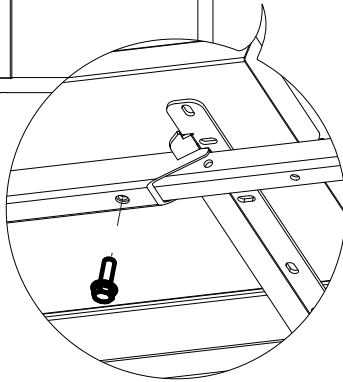
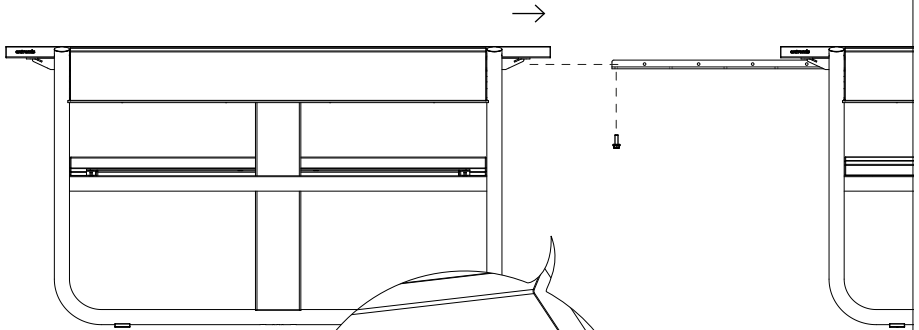
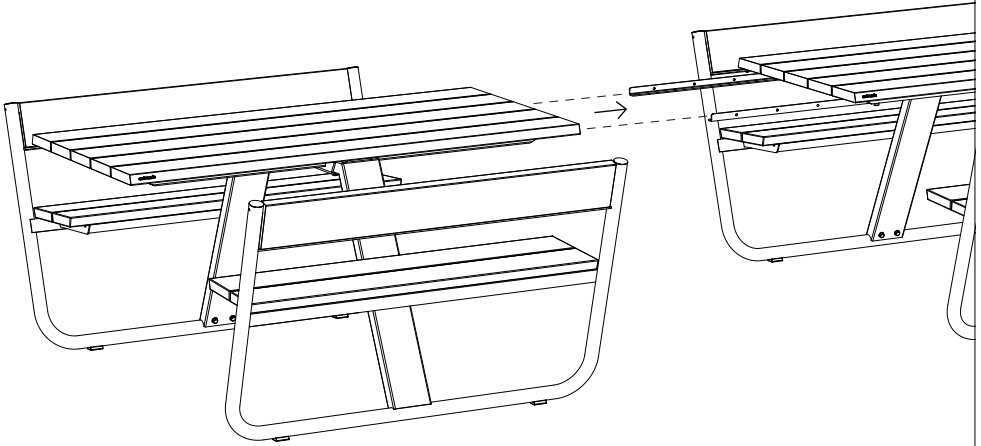
**MNL229**



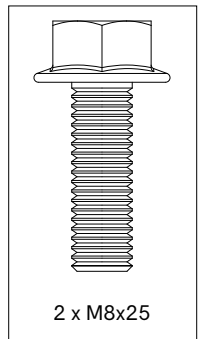
2 x M8x25



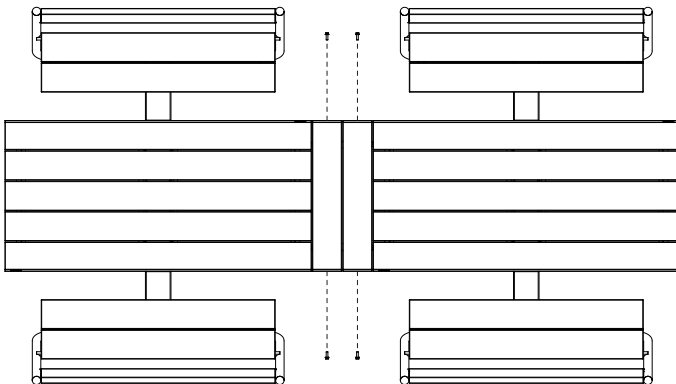
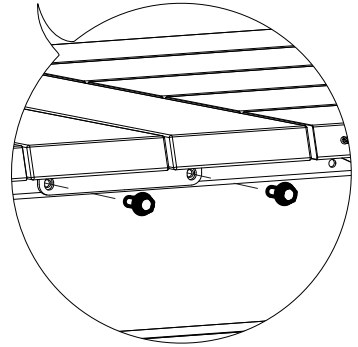
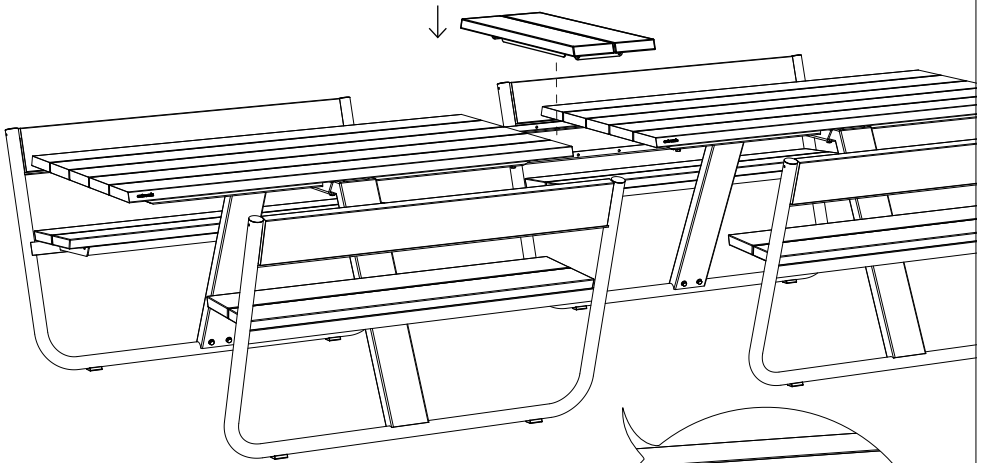
2.



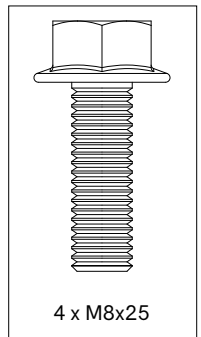
**MNL229**



3.



**MNL229**



**An beiden Seiten anbringen**  
**Wiederholen Sie die Schritte 1-3, wenn Sie einen**  
**weiteren Manille Tisch anbringen möchten**

# **Warnung Montageanleitungen Pflege**

**Warnung <sup>↗</sup>**

---

**Montageanleitungen <sup>↗</sup>**

---

**Pflege <sup>↗</sup>**



# Warnung

## Allgemeines

- Zum Öffnen der Verpackung keine scharfen Werkzeuge verwenden.
- Wir raten dringend davon ab, Elektrowerkzeuge zu nutzen.
- Stolpergefahr, Vorsicht beim Gehen!
- Zigaretten nicht auf dem Tisch ausdrücken.
- Nicht graffitibeständig.
- Lassen Sie Kinder beim Spielen auf dem Tisch nicht unbeaufsichtigt.
- Halten Sie Plastiktüten von Babys und Kindern fern, um Erstickungsgefahr zu vermeiden
- Farben können über die Jahre und von Charge zu Charge variieren.

## Produkt

- Nicht auf den Tisch stehen oder auf ihn springen.
- Den Tisch nicht über den Boden ziehen, sondern mit mindestens 2 Personen heben.
- Die Verankerung des Produkts muss von qualifizierten Personen durchgeführt werden.
- Zur Verankerung: Verwenden Sie je nach Material, aus dem Ihre Terrasse besteht, geeignete Schrauben oder Bolzen aus dem Fachhandel.
- Max. 2 Personen oder 300 kg pro Bank.

## Holz

- Bei Lieferung ist das Holz unbehandelt.
- Holz ist ein natürliches Material und sein Aussehen ist für jede Lamelle, jedes Brett und jeden Baum anders.
- Das Holz wird allmählich rauer und ergraut durch Sonneneinstrahlung und Regen. Wir empfehlen, das Holz ein- bis zweimal im Jahr zu ölen: 1x vor dem Sommer und 1x nach dem Sommer als Schutz für den Winter.





- Regelmäßige Reinigung mit milden Reinigungsmitteln. Verwenden Sie niemals einen Hochdruckreiniger, da dies die glatte Oberfläche des Holzes aufrauen und die Holzfasern irreparabel beschädigen kann.
- Gründliche Reinigung mit Extremis-Holzreiniger.
- Wir empfehlen, das Holz zur Fleckenvorbeugung mit Öl zu behandeln. Dabei können auch kleine Risse und Spalten entstehen. Wir empfehlen jedem, die Möbel mit unserem Holzschutz zu behandeln. Es ist das Beste, diese Behandlung jedes Jahr zu wiederholen.

## **Pulverbeschichtung**

- Weiße Pulverbeschichtung erfordert mehr Wartung.
- Verwenden Sie keine scheuernden Reinigungsmittel oder Topfreiniger, da diese die Oberfläche verkratzen.
- Die Farbe kann unter UV-Belastung bis zu einem gewissen Grad verblassen.
- Flammhemmend - NEN-EN13501-1 A2-sI - Erfüllt die gleichen Kriterien wie Klasse B für die SBI-Prüfung nach EN13823. Darüber hinaus werden diese Produkte bei einem voll entwickelten Feuer nicht wesentlich zur Brandlast und zur Brandverbreitung beitragen.
- Dunkle Farben können bei sonnigem Wetter sehr heiß werden.

## **Verzinktem Stahl**

- Die Verzinkung wird bei Verwendung im Freien weniger glänzend.
- Flammhemmend - NEN-EN13501-1 A1 - Klasse A1-Produkte tragen in keiner Phase zum Brand bei, auch nicht bei voll entwickeltem Feuer. Aus diesem Grund wird angenommen, dass sie auch alle Anforderungen aller unteren Klassen erfüllen.
- Mögliche Verunreinigungen im Tauchbecken können bei der Verzinkung schwarze Flecken verursachen, die dieser industriellen Veredelungstechnik eigen sind.
- Weiße Flecken auf dieser Zinkschicht sind ebenfalls Bestandteil



dieses Verfahrens und verschwinden, wenn die Möbel im Freien aufgestellt werden.

- Diese industrielle Veredelungstechnik kann zu einer raueren Oberfläche führen. Dies ist ein untrennbarer Bestandteil des Verfahrens.

## **Hightech-Polyester**

- Schütteln Sie losen Schmutz sofort ab oder bürsten Sie ihn herunter.
- Verwenden Sie keine aggressiven Reinigungsmittel, da diese die Schutzschicht des Stoffes schädigen.
- Wir raten dringend davon ab, zur Reinigung einen Hochdruckreiniger zu verwenden.

## **Edelstahl**

- Sehr gute UV-Farbechtheit.
- Flammhemmend: NEN-EN13501-1 A1 - Klasse A1-Produkte tragen in keiner Phase zum Brand bei, auch nicht bei voll entwickeltem Feuer. Aus diesem Grund wird angenommen, dass sie auch alle Anforderungen aller unteren Klassen erfüllen.
- Achtung, Edelstahl ist nicht völlig rostfrei! Achten Sie darauf, dass Sie keinen Kontakt mit Eisengegenständen haben. Bei Anzeichen von Rost so schnell wie möglich mit Rostlöser reinigen.



# Montageanleitungen



Sehen Sie sich die Zeichnungen an, angefangen mit Seite 8

## Manille (p8)

- Legen Sie die Tischplatte auf das Gestell. Hinweis: Es sollte nur das Holz auf dem Gestell aufliegen, nicht der Rahmen!
  - Legen Sie die Schutzfolie der Verpackung über die Tischplatte.
- Legen Sie eine Rückenlehne auf die Schutzfolie. Dabei sollte das Verbindungsstück für die Beine nach oben zeigen.
- Schieben Sie das Bein wie in der Abbildung gezeigt in die Rückenlehne.
- Befestigen Sie das Bein mit zwei M8x25-Schrauben an der Rückenlehne.
  - Mit Bodenverankerung** Positionieren Sie die Bodenbefestigung wie in der Abbildung gezeigt an das Bein und befestigen Sie diese mit zwei M8x25-Schrauben.
- Schieben Sie das Bein (mit der Rückenlehne) in den Rahmen der Tischplatte. Bringen Sie nun zuerst zwei M8x25-Schrauben unten an und ziehen Sie diese fest, dann zwei Schrauben an den Seiten wie in der Abbildung gezeigt. Wiederholen Sie nun die Schritte 2-5 für das andere Bein.
- Entfernen Sie das Gestell.
- Schrauben Sie jetzt zwei M8x25-Schrauben etwa 5 mm in das Rohr des Beins.
- Schrauben Sie nun drei M 8-Feststellmuttern etwa 5 mm auf die Gewinde, wie in der Abbildung gezeigt.



9. Schieben Sie die Bank über die Muttern und Schrauben aus den Schritten 7 und 8, wie in der Abbildung gezeigt. Ziehen Sie alle Schrauben und Muttern fest. Wiederholen Sie Schritte 7-9 für die andere Bank.
10. **a.** Setzen Sie jetzt die Verschlusskappen auf die Rückenlehnen.  
**b. Mit Schirm** Setzen Sie jetzt vier Abstandhalter und Verschlusskappen in die Rückenlehne, wie in der Abbildung gezeigt.

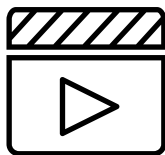
## **Schirm** (p17)

1. Setzen Sie die vier Edelstahlstangen in die Rückenlehnen.
2. Haken Sie das Schirmdach auf den Edelstahlstangen ein.
3. Entfernen das Schirmdach: Drehen Sie die vier Rohre jedes Mal um 90°, um das Schirmdach zu lösen und zu entfernen.

## **Verbindungsstück** (p20)

1. Befestigen Sie die zwei Verbindungsstücke an der Tischplatte, indem Sie eine M8x25-Schraube pro Verbindungsstück unten befestigen. Verwenden Sie die ersten Löcher in den Verbindungsstücken, wie in der Abbildung gezeigt.
2. Positionieren Sie den zweiten Manille Tisch an den Verbindungsstücken und befestigen Sie diese, indem Sie eine M8x25-Schraube pro Verbindungsstück unten anbringen, wie in der Abbildung gezeigt.
3. Positionieren Sie die anzubauende Tischplatte an den Verbindungsstücken und befestigen Sie diese, indem Sie zwei M8x25-Schrauben an beiden Seiten anbringen.
4. Wiederholen Sie die Schritte 1-3, wenn Sie einen weiteren Manille Tisch anbringen möchten.





Sehen Sie sich die Wartungsvideos auf unserer Website an:  
[www.extremis.com/pflege](http://www.extremis.com/pflege)

## Holz

### ÖLEN

#### Zweimal im Jahr

Vor der ersten Nutzung und/oder nach der Reinigung und dem Schleifen empfehlen wir, das Holz mit dem Extremis Wood Protector zu behandeln, um es vor Schmutz, Feuchtigkeit und UV-Strahlen zu schützen.

## TÄGLICHE REINIGUNG

#### Regelmäßig und nach jeder Nutzung

Planen Sie eine regelmäßige Reinigung Ihrer Gartenmöbel, um ihre Lebensdauer zu verlängern. Die regelmäßige Pflege stellt sicher, dass die Möbel immer toll aussehen.

Die regelmäßige Reinigung des Holzes auch direkt nach der Nutzung mit einem sauberen, feuchten Lappen stellt sicher, dass Flüssigkeiten nicht tief in das Holz eindringen können. Ein gut geölter Tisch nimmt mit geringerer Wahrscheinlichkeit Flüssigkeiten auf und bleibt deshalb länger sauber. Verwenden Sie zur Entfernung hartnäckiger Flecken einfach eine harte Bürste und etwas Wasser. Vermeiden Sie dabei, die Holzfasern dauerhaft zu beschädigen. Aus diesem Grund sollten Sie niemals einen Hochdruckreiniger verwenden, um Holz zu reinigen.



## GRÜNDLICHE REINIGUNG

### Zweimal im Jahr

Es ist wichtig, das Holz zweimal im Jahr gründlich zu reinigen. Wir empfehlen jeweils eine Reinigung im zeitigen Frühjahr und im Spätsommer, wenn Ihre Möbel ganzjährig draußen stehen. Wählen Sie dazu einen bewölkten Tag mit hoher Luftfeuchtigkeit, da es für das Holz am besten ist, wenn die Feuchtigkeit nach dem Reinigen langsam trocknet.

## HOLZ ABSCHLEIFEN

### Alle zwei Jahre

Nach einigen Jahren wird das Holz Risse bekommen und sich möglicherweise auch verformen. Das ist ganz normal, weil es sich bei Holz um ein natürliches und lebendes Material handelt. Der große Vorteil von Massivholz besteht darin, dass Sie die Oberfläche abschleifen und damit begradigen und glätten können. Dies sollten Sie alle zwei Jahre mithilfe einer Handschleifmaschine tun. Wählen Sie hierzu einen trockenen Tag. Für den Feinschliff ein 120er-Schleifpapier verwenden.

## Pulverbeschichtung

### REINIGEN

#### Regelmäßig

Verwenden Sie den zum 100 % biologisch abbaubaren Extremis-Multireiniger oder einen herkömmlichen Allesreiniger. Keine aggressiven Reiniger verwenden. Am besten eignet sich ein neutrales Reinigungsmittel in Wasser.

## SCHÄDEN AUSBESSERN

### Bei Beschädigung

Scharfkantige Gegenstände können die Beschichtung beschädigen. Kratzer oder Dellen lassen sich mit unseren Lackstiften ausbessern. Allerdings werden die Stellen nur abgedeckt, nicht entfernt.



## **Verzinktem Stahl**

### **REINIGUNG**

#### Bei Verschmutzung

Mit lauwarmem Wasser und einem Bürste.

## **SCHADHAFTE STELLEN MIT ZINKSPRAY**

#### Bei Beschädigung

Durch Feuerverzinkung sind Metalle langfristig und optimal gegen Rost geschützt. Wenn die Zinkbeschichtung beschädigt ist, kann das Metall rosten. Solche Schäden lassen sich mit Zinkfarbe leicht und optisch unauffällig ausbessern. Erhältlich im Einzelhandel. Das Zinkspray trocknet schnell und bildet eine selbstheilende und flexible Schicht, die vor Korrosion schützt.

## **Hightech-Polyester**

### **REINIGEN**

#### Bei Verschmutzung

Den Stoff des Sonnenschirms und die Hülle mit Wasser und Handseife oder erforderlichenfalls Extremis-Multireiniger säubern.

## **Edelstahl**

### **TÄGLICHE REINIGUNG**

#### Regelmäßig und nach jeder Nutzung

Mit lauwarmem Wasser und einem milden Reinigungsmittel oder Extremis-Multireiniger säubern.

### **REINIGEN**

#### Bei Verschmutzung

Wir empfehlen eine regelmäßige Reinigung mit Edelstahlreiniger und -pflegemittel.





Unser Hauptsitz:  
Couthoflaan 20b  
B-8972, Poperinge  
info@extremis.com  
+ 32 57 346020

**extremis.com**

Connect with us



Alle Rechte vorbehalten. Sofern nicht anders angegeben, sind alle in dieser Publikation enthaltenen Entwürfe und Fotos urheberrechtlich geschützt und Eigentum von Extremis. Kein Teil dieser Publikation darf ohne vorherige schriftliche Zustimmung von Extremis kopiert oder verbreitet werden. Die Namen der Autoren von Fotos, an denen wir keine Rechte besitzen, werden hier genannt. Wir haben uns bemüht, eine vollständige Liste der Namen zu erstellen. Im Falle eines mutmaßlichen Verstoßes wenden Sie sich bitte an die Redaktion. © Extremis

LAB192