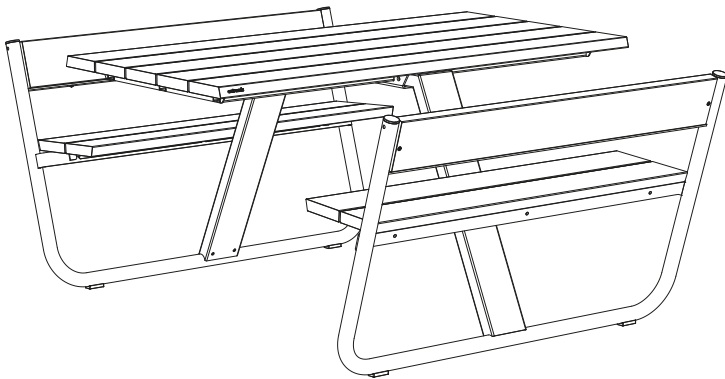
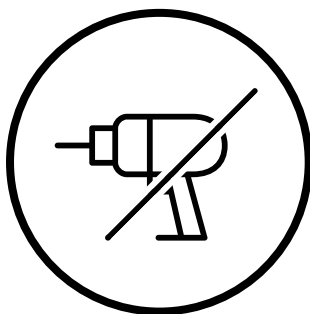


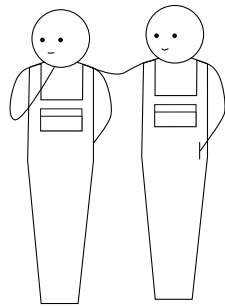
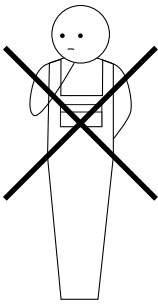
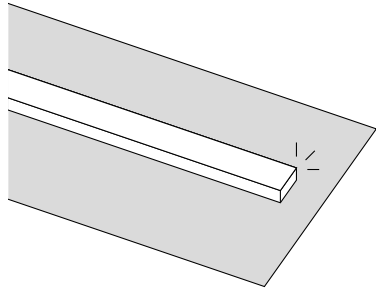
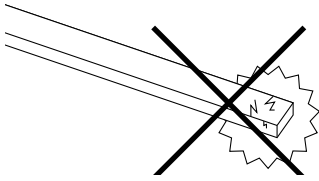
Manille



extremis®

**BELANGRIJK! LEES DIT DOCUMENT
AANDACHTIG EN BEWAAR HET VOOR
TOEKOMSTIGE RAADPLEGING!**





Inhoudstafel ^{1/2}

Montageset ↗

Ploftekening ↗

Montage Manille ↗

Montage grondverankering ↗

Dit is een interactieve PDF

Je kunt gemakkelijk doorheen de handleiding navigeren; op die manier kan je gemakkelijk van de ene pagina naar de andere gaan.

Inhoudstafel ^{2/2}

Montage parasol [↗]

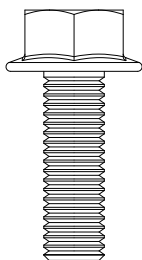
Montage koppelstuk [↗]

**Waarschuwingen - Tekst instructies -
Onderhoud [↗]**

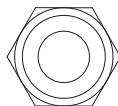
Dit is een interactieve PDF

Je kunt gemakkelijk doorheen de handleiding navigeren; op die manier kan je gemakkelijk van de ene pagina naar de andere gaan.

Montageset

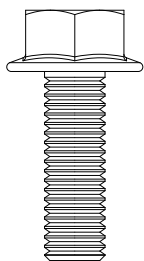


16 x M8x25



6 x M8

MNL233 om de Manille tafel te bevestigen

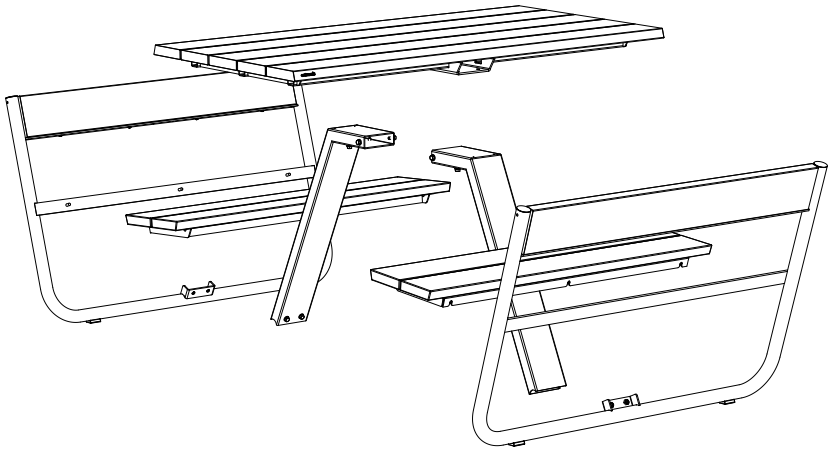


8 x M8x16

MNL229 voor montage
van een koppelstuk

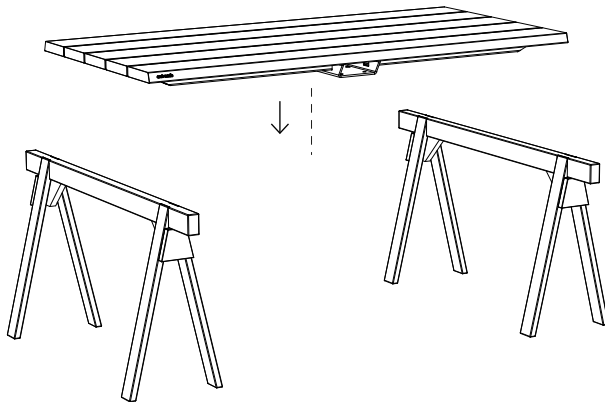


Ploftekening



Manille

1a.



N° 13

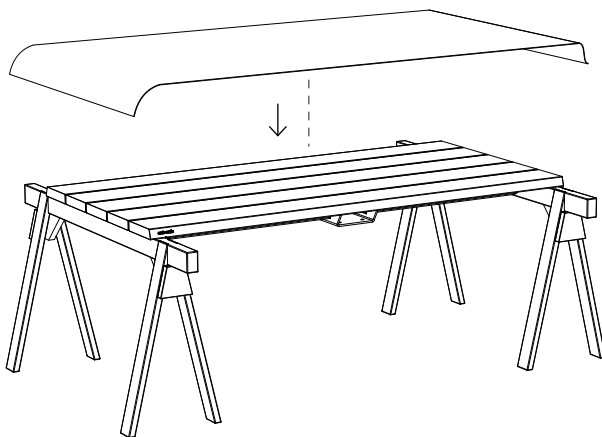


30'



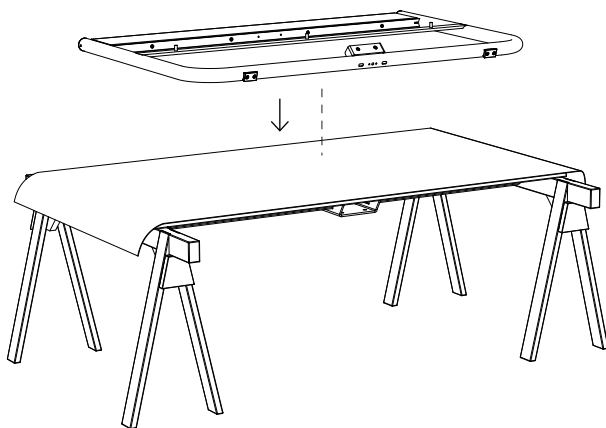
Leg het tafelblad op de schragen, zorg ervoor dat enkel het hout op de schragen rust en niet het frame!

1b.



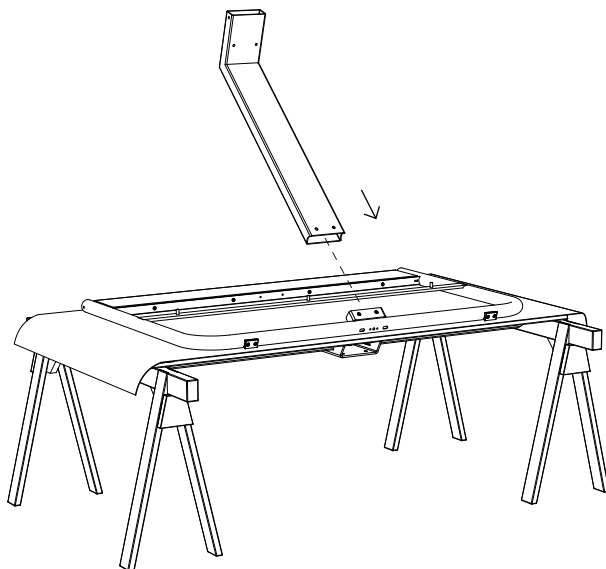
Leg de beschermfolie uit de verpakking over het tafelblad

2.

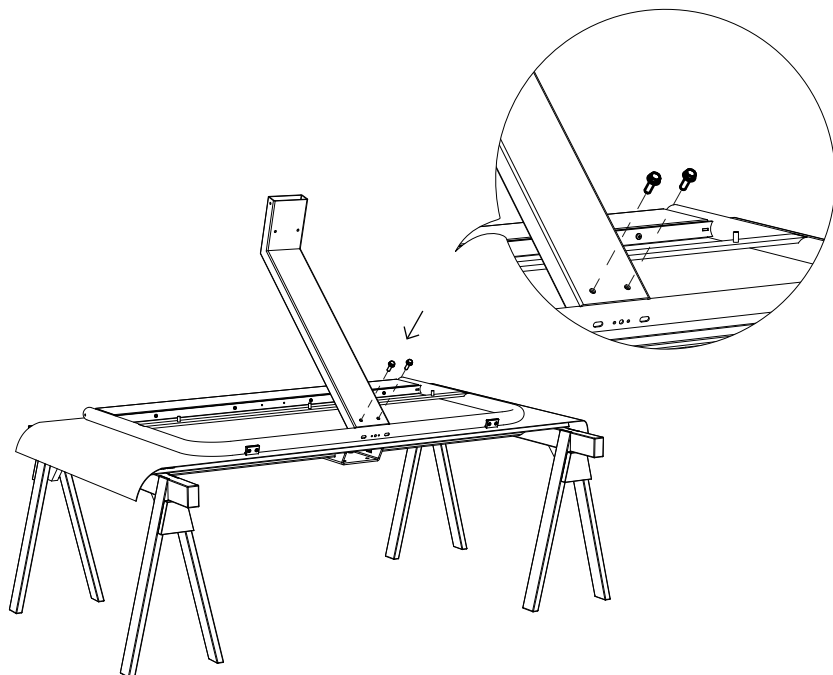


**Leg één rugleuning op de beschermfolie, met het
verbindingsstuk voor de poot naar boven**

3.



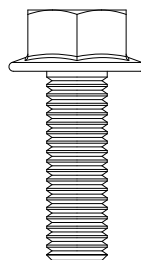
4a. Blader door naar pagina 11 indien u de grondverankering wilt monteren ↗



Voorzichtig aanspannen!
Bij overmatige spanning
kan de coating
beschadigd raken!

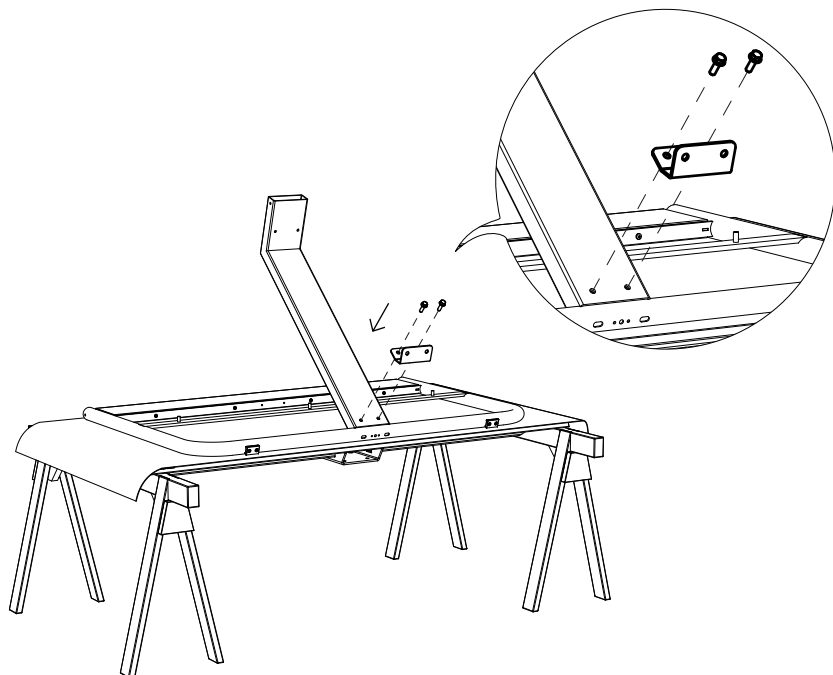

12 Nm
6kg / 13,2lb
MAX!

MNL233



2 x M8x25

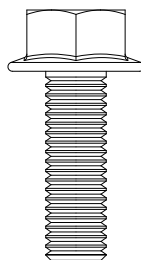
4b. (met grondverankering)



Voorzichtig aanspannen!
Bij overmatige spanning
kan de coating
beschadigd raken!

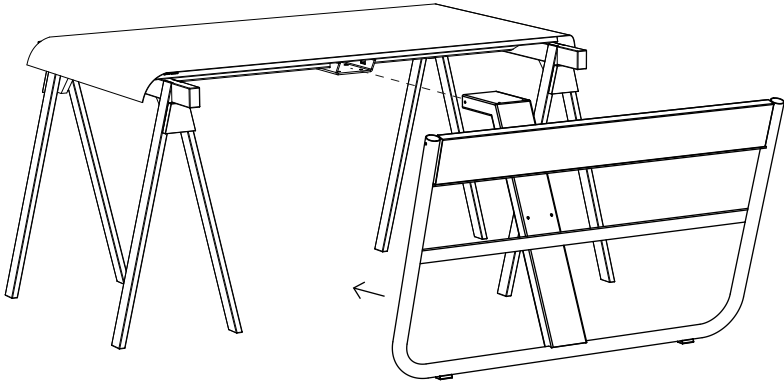

12 Nm
6kg / 13,2lb
MAX!

MNL233

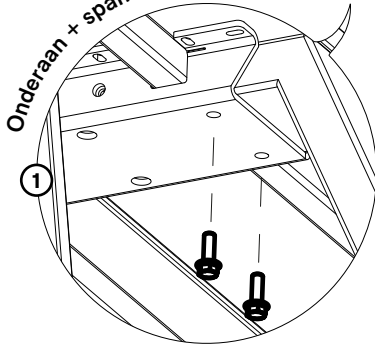


2 x M8x25

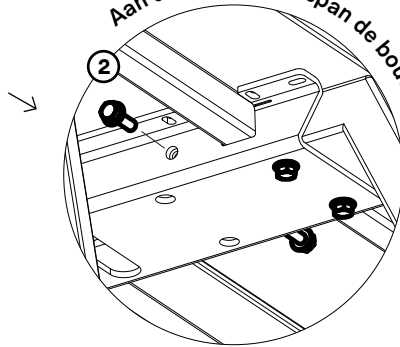
5.



Onderaan + span de bouten aan



Aan de zijkanten + span de bouten aan

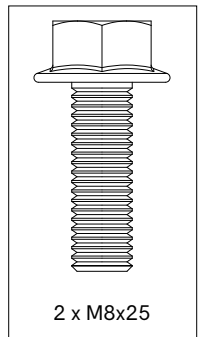


Voorzichtig aanspannen!
Bij overmatige spanning
kan de coating
beschadigd raken!

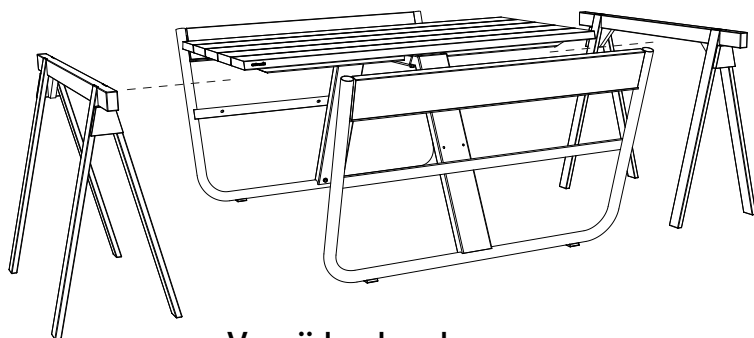

12 Nm
6kg / 13,2lb
MAX!

**Herhaal nu stap 2 tot en met 5 voor
de andere voet**

MNL233

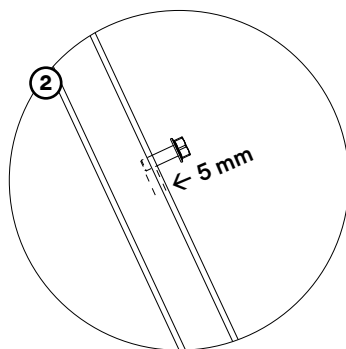
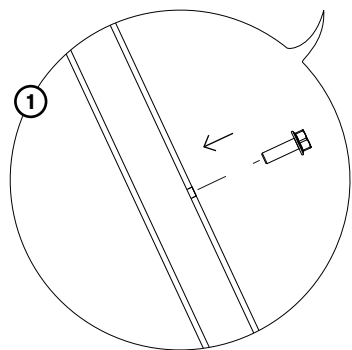
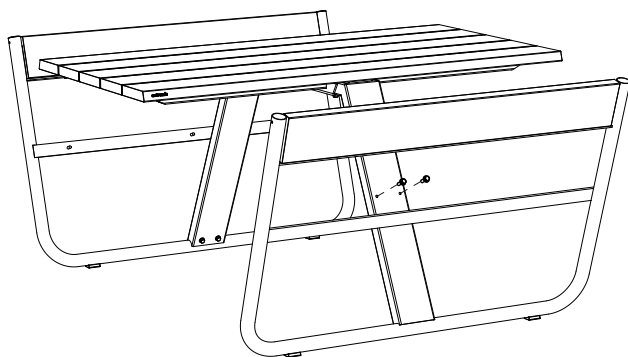


6.



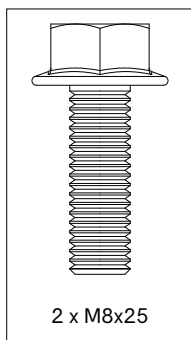
Verwijder de schragen

7.

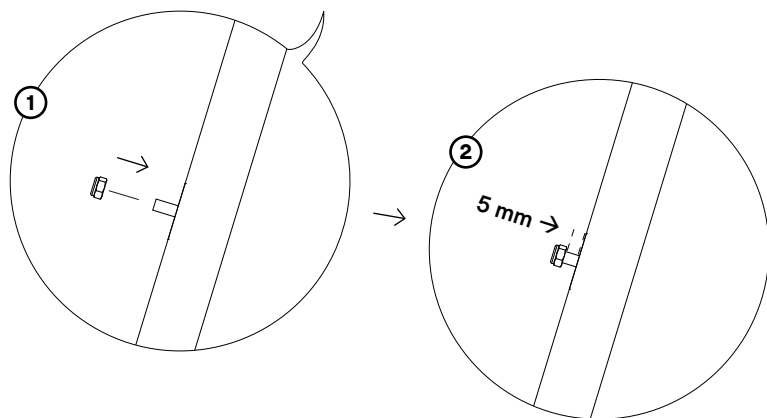
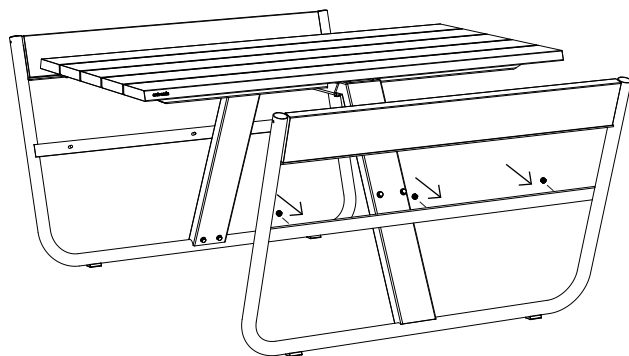


Draai nu de bouten ongeveer 5 mm diep in
de buis van de poot

MNL233



8.



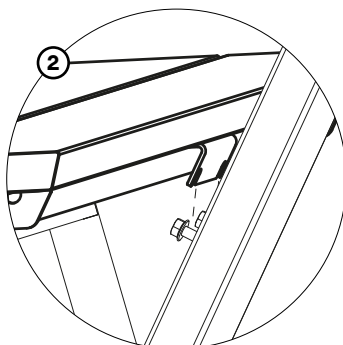
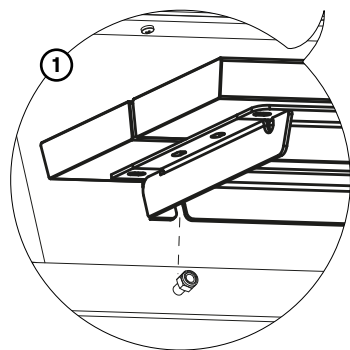
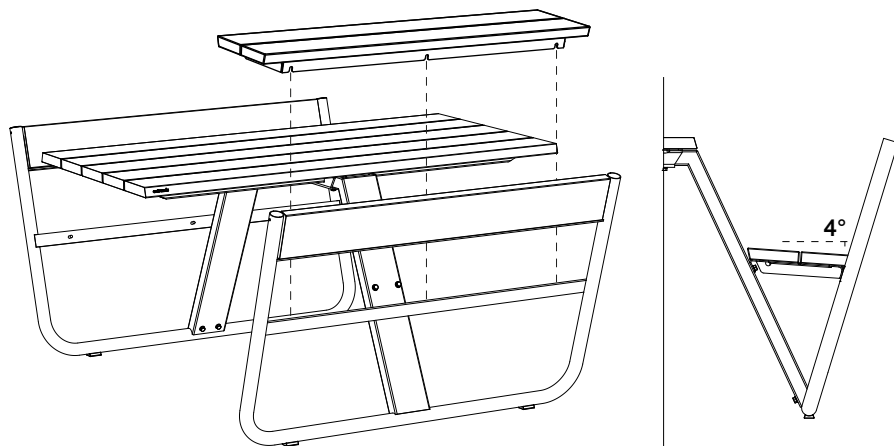
**Draai nu de moeren ongeveer 5 mm over
de draadstangen**

MNL233



3 x M8

9.

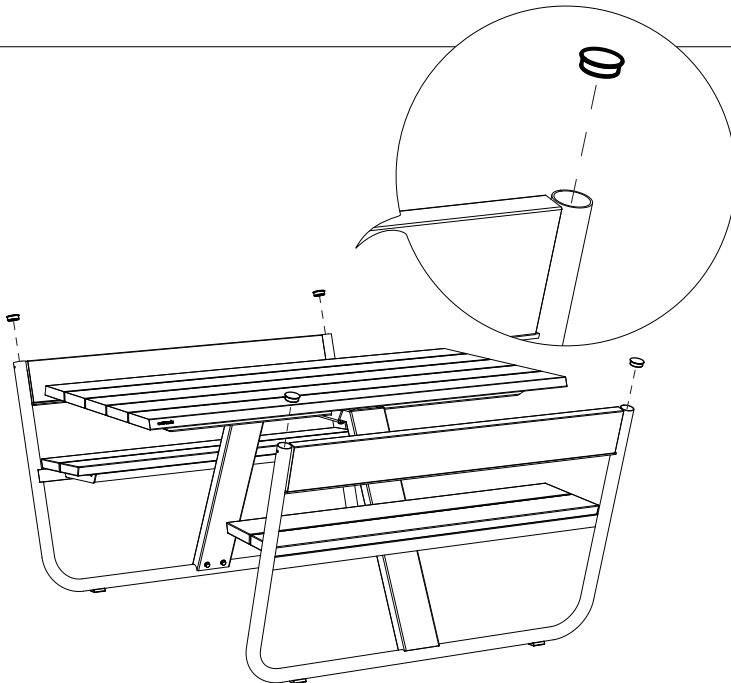


Voorzichtig aanspannen!
Bij overmatige spanning
kan de coating
beschadigd raken!


12 Nm
6kg / 13,2lb
MAX!

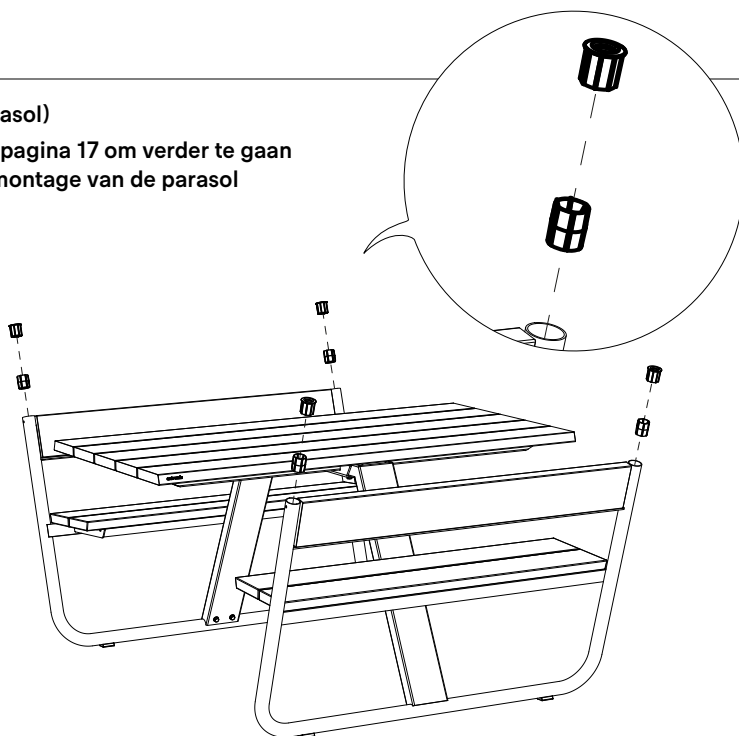
Schuif de bank over de moeren en bouten van stap 7 & 8
Draai alle bouten en moeren vast
Herhaal stap 7 - 9 voor de andere bank

10a.



10b. (met parasol)

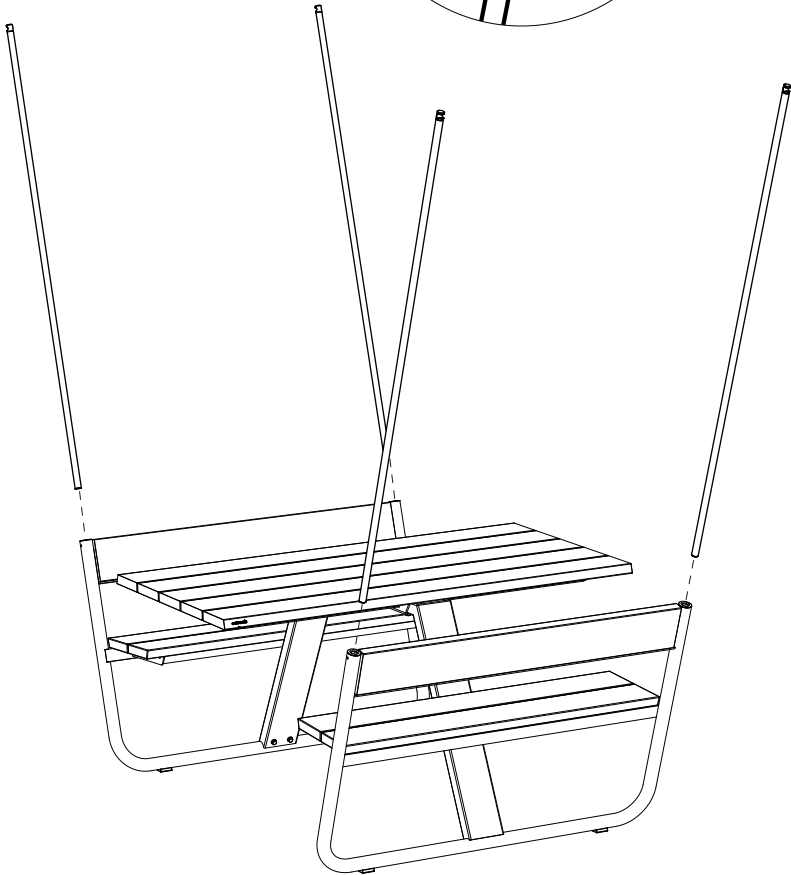
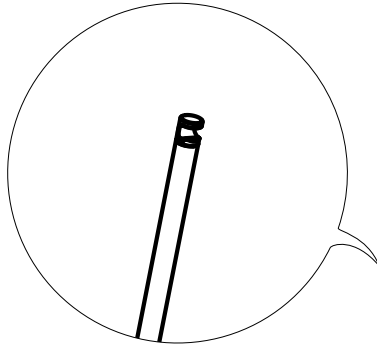
Ga naar pagina 17 om verder te gaan met de montage van de parasol



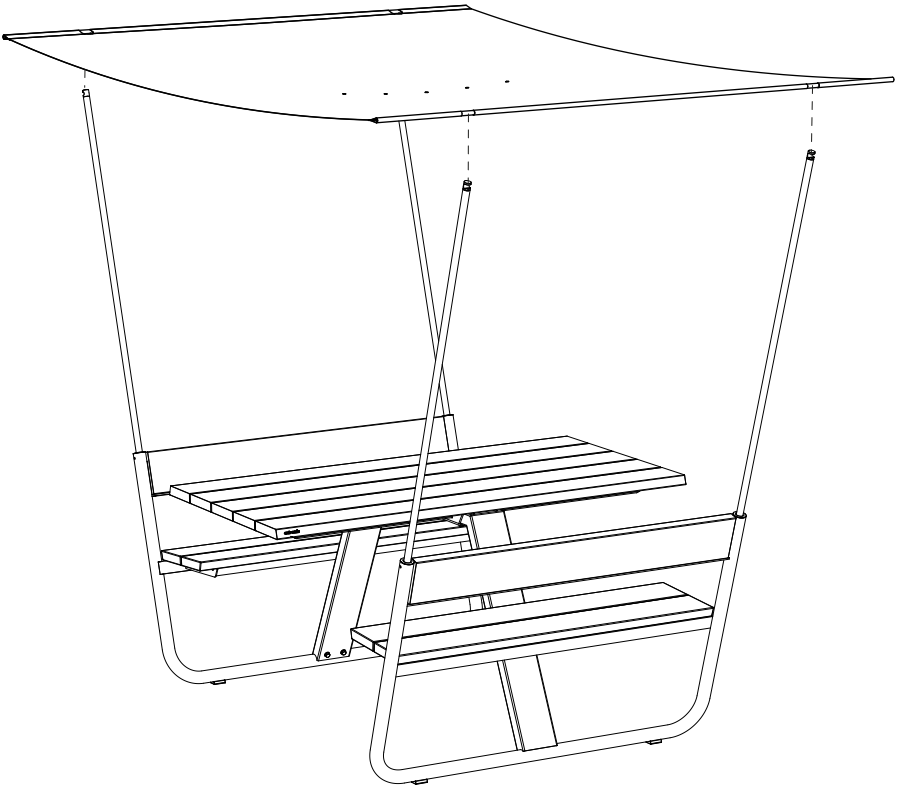
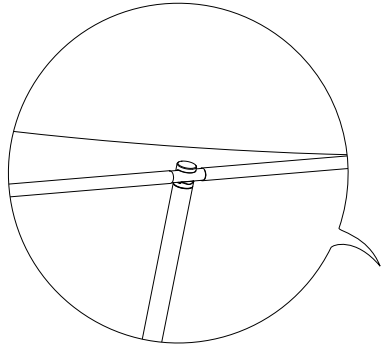
Shade

1.

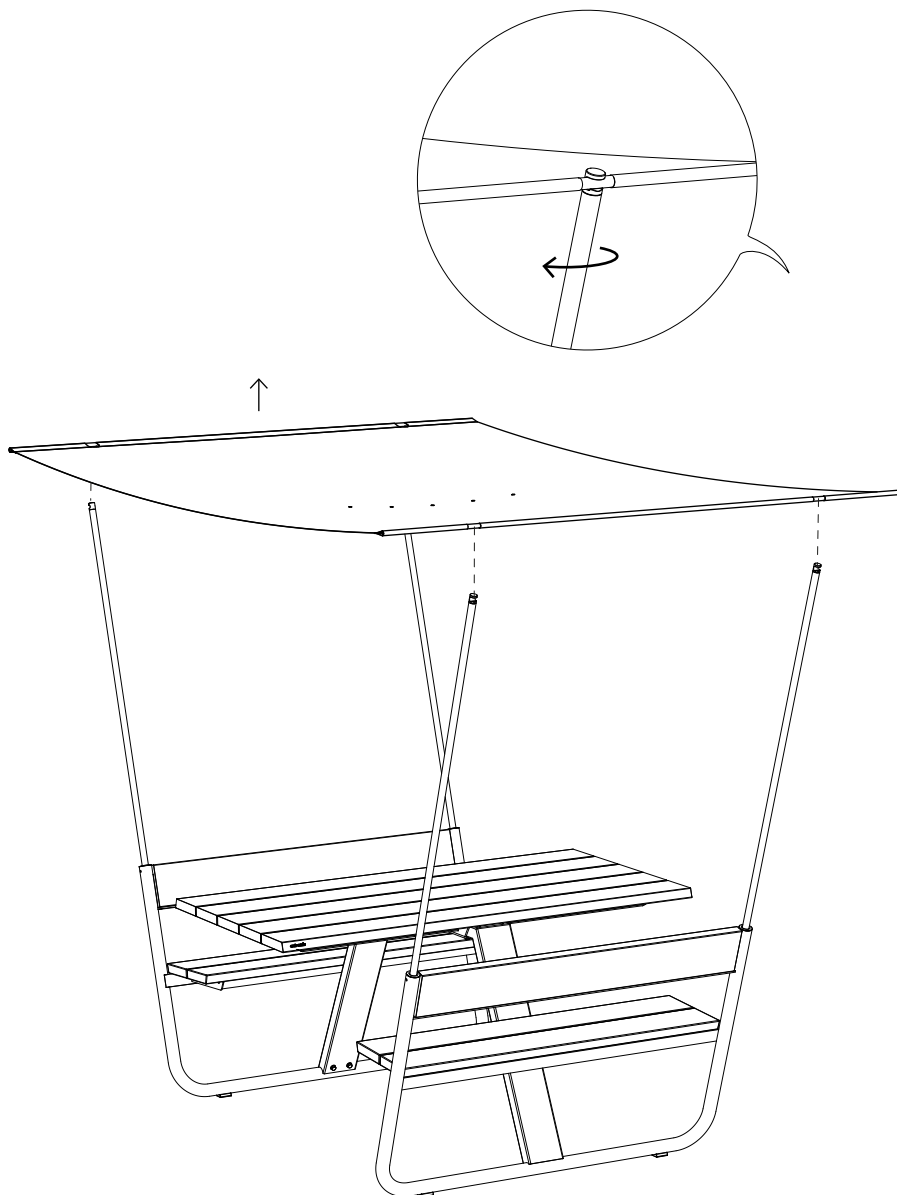
30'



2.



3. Het doek verwijderen



Draai de vier buizen telkens 90° om het doek los te maken en te verwijderen

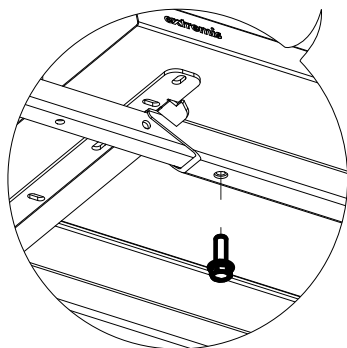
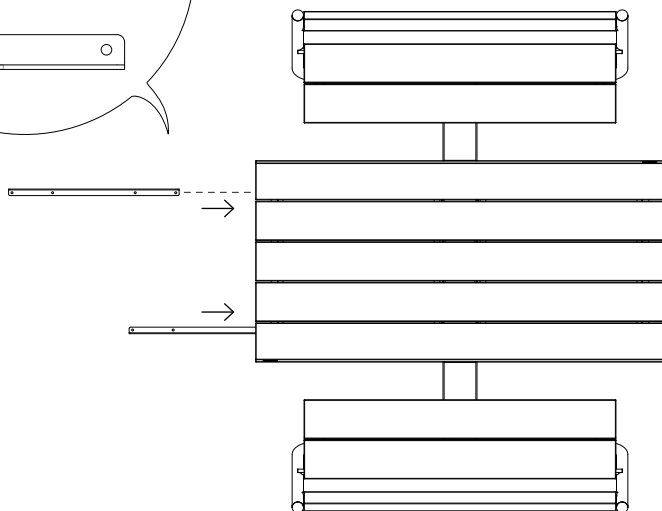
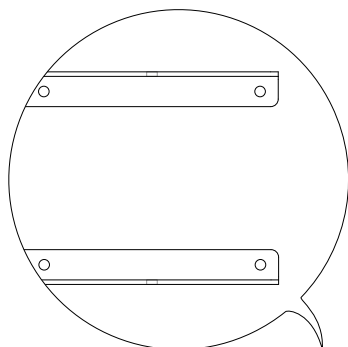
Coupling

1.

N° 13

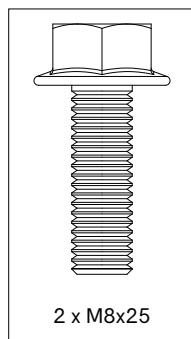


15'



**Bevestig de twee verbindingprofielen aan
het frame onder het tafelblad
Gebruik de eerste gaten!**

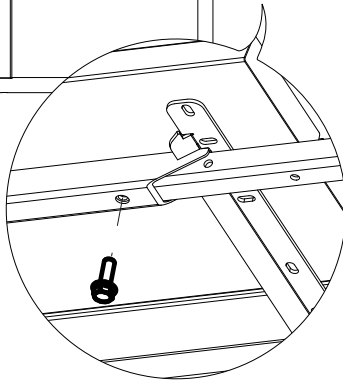
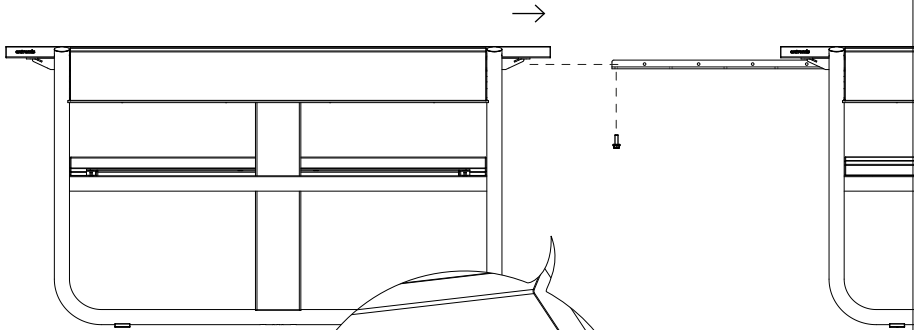
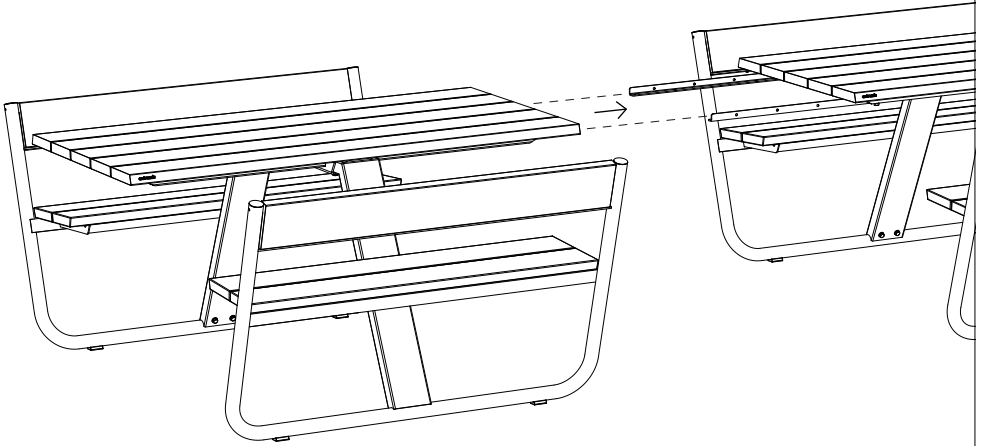
MNL229



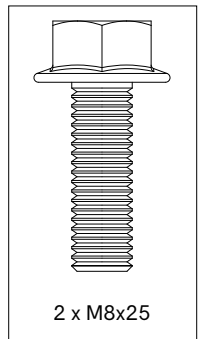
2 x M8x25



2.

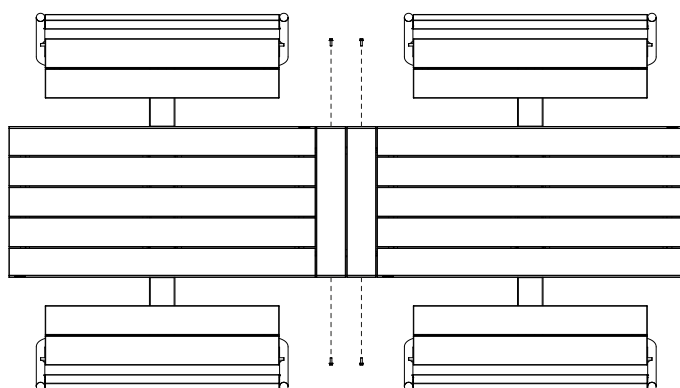
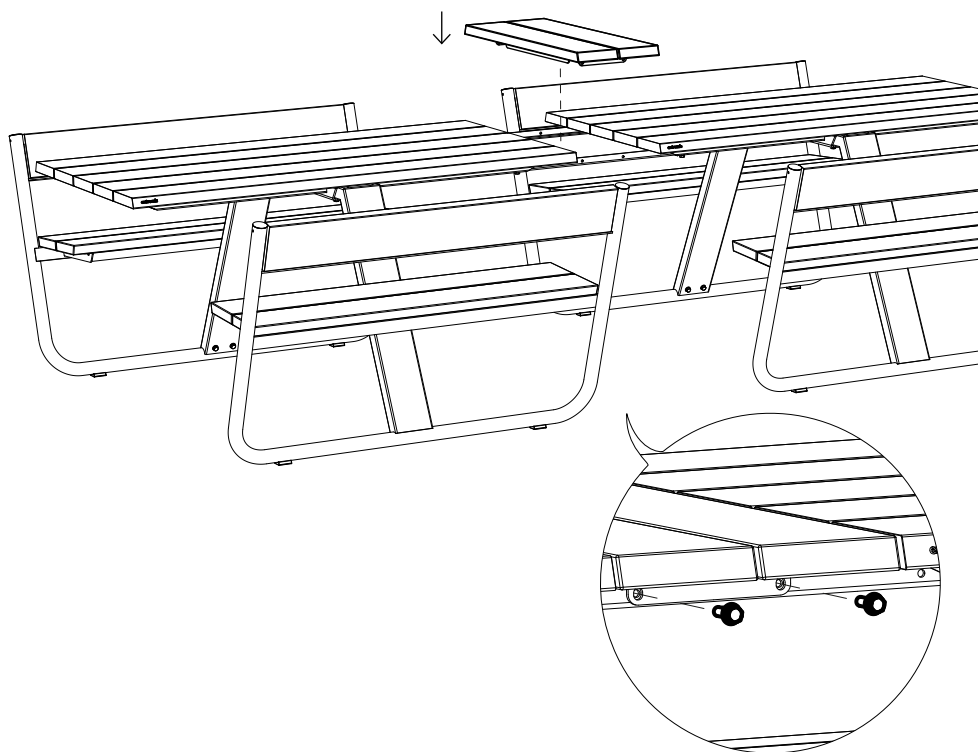


MNL229

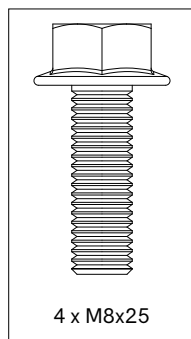


2 x M8x25

3.



MNL229



Lang beide kanten
Herhaal stap 1 tot en met 3 als je nog een
andere Manille tafel wil toevoegen

Waarschuwingen

Tekst instructies

Onderhoud

Waarschuwingen ↗

Tekst instructies ↗

Onderhoud ↗



Waarschuwingen

Algemeen

- Gebruik geen scherp gereedschap om de verpakking te openen.
- Het gebruik van elektrisch gereedschap wordt ten zeerste afgeraden.
- Struikelgevaar, let op waar u loopt.
- Doof geen sigaretten uit op de tafel.
- Niet bestand tegen graffiti.
- Laat kinderen niet onbewaakt achter wanneer ze op de tafel spelen.
- Houd plastic zakken weg om verstikkingsgevaar te voorkomen bij baby's en kinderen
- Kleuren kunnen van jaar tot jaar en van partij tot partij verschillen.

Product

- Ga niet op de tafel staan of spring er niet op.
- Sleep de tafel niet, maar draag hem met minstens 2 personen.
- Het product moet worden verankerd door gekwalificeerde personen.
- Voor verankering: gebruik geschikte bouten of schroeven uit een gespecialiseerde winkel, afhankelijk van het materiaal waarvan uw terras is gemaakt.
- Max. 2 personen of 300 kg per bank.

Hout

- Bij levering is het hout onbehandeld.
- Hout is een natuurlijk materiaal en ziet er voor elke lat, plank en boom anders uit.
- Hout zal geleidelijk aan ruwer worden en grijs worden als gevolg van blootstelling aan de zon en regen. Wij raden aan om het hout één of twee keer per jaar te oliën. 1x voor de zomer en 1x na de zomer als bescherming voor de winter.
- Regelmatig reinigen met een mild reinigingsmiddel. Gebruik nooit een hogedrukreiniger, omdat dit het gladde oppervlak van het hout



ruw maakt en de vezels van het hout onherstelbaar beschadigt.

- Grondig reinigen met Extremis Wood Cleaner.
- Wij raden u ten zeerste aan om uw hout te behandelen met houtolie om het te beschermen tegen vlekken. Kleine scheurtjes en spleten kunnen hierbij ook optreden. Wij raden iedereen ten zeerste aan om de meubels te behandelen met onze Wood Protector. Het is het beste om deze behandeling elk jaar te herhalen.

Poedercoating

- Witte poedercoating vereist meer onderhoud.
- Gebruik geen schuurpoeders of schuursponsjes omdat deze krassen op het oppervlak veroorzaken.
- De kleur kan in zekere mate vervagen bij blootstelling aan uv-straling.
- Vlamvertragend - NEN-EN13501-1 A2-sI - Voldoet aan dezelfde criteria als klasse B voor de SBI-test volgens EN13823. Bovendien zullen deze producten onder omstandigheden van een volledig ontwikkelde brand geen significante bijdrage leveren aan de brandbelasting en brandgroei.
- Donkere kleuren kunnen bij zonnig weer zeer heet worden.

Thermisch verzinkt staal

- Het thermisch verzinkt staal zal minder glanzend worden bij gebruik buitenshuis.
- Vlamvertragend - NEN-EN13501-1 A1 - Klasse A1 producten dragen in geen enkel stadium bij aan brand, ook niet bij een volledig ontwikkelde brand. Om deze reden wordt aangenomen dat ze ook aan alle eisen van alle lagere klassen kunnen voldoen.
- Eventuele onzuiverheden in de dompelbak kunnen tijdens het verzinken zwarte vlekken veroorzaken, die inherent zijn aan deze industriële afwerkingstechniek.
- Witte vlekken op deze zinklaag zijn ook inherent aan deze procedure en zullen verdwijnen wanneer het meubilair buiten wordt geplaatst.



- Deze industriële afwerkingstechniek kan resulteren in een ruwer oppervlak. Dit is inherent aan het proces.

Hi-tech polyester

- Schud of borstel los vuil onmiddellijk weg.
- Gebruik geen agressieve schoonmaakmiddelen. Deze verwijderen namelijk de beschermende coating op de stof.
- Het reinigen met een hogedrukslang wordt ten zeerste afgeraden.

Roestvast staal

- Zeer goede uv-kleurvastheid.
- Vlamvertragend: NEN-EN13501-1 A1 - Klasse A1 producten dragen in geen enkel stadium bij aan brand, ook niet bij een volledig ontwikkelde brand. Om deze reden wordt aangenomen dat ze ook aan alle eisen van alle lagere klassen kunnen voldoen.
- Let op, roestvrij staal is niet helemaal roestbestendig! Vermijd contact met ijzeren voorwerpen. Als er toch tekenen van roestvorming zijn, maak het dan zo snel mogelijk schoon met een roestverwijderaar.





Raadpleeg de tekeningen vanaf pagina 8

Manille (p8)

- Leg het tafelblad op de schragen. Opgelet: zorg ervoor dat enkel het hout op de schragen rust en niet het frame!
 - Leg de beschermfolie uit de verpakking over het tafelblad.
- Leg één rugleuning op de beschermfolie, met het verbindingsstuk voor de poot naar boven.
- Schuif de tafelpoot in de rugleuning zoals op de tekening.
- Bevestig de poot aan de rugleuning met twee M8x25 bouten.
 - Met grondverankering** Positioneer het vloerbevestigingselement op de poot, zoals op de tekening, en bevestig het met twee M8x25 bouten.
- Schuif de poot (met rugleuning) in het frame onder het tafelblad. Plaats onderaan eerst twee M8x25 bouten en draai ze vast. Plaats vervolgens twee bouten aan de zijkanten zoals op de tekening. Herhaal nu stap 2 tot en met 5 voor de andere poot.
- Verwijder de schragen.
- Draai nu twee M8x25 bouten ongeveer 5 mm diep in de buis van de poot.
- Draai nu twee M8 moeren ongeveer 5 mm over de draadstangen zoals op de tekening.
- Schuif de bank over de moeren en bouten van stap 7 & 8 zoals op de tekening. Draai alle bouten en moeren vast. Herhaal stap 7 tot en met 9 voor de andere bank.



10. a. Schuif nu vier doppen in de rugleuningen.

b. Met parasol Schuif nu vier afstandshouders en afsluitdoppen in de rugleuningen zoals op de tekening.

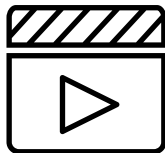
Parasol (p17)

1. Schuif de vier buizen uit roestvrij staal in de rugleuningen.
2. Haak de parasol over de bovenkant van de buizen uit roestvast staal.
3. Het doek verwijderen: Draai de vier buizen telkens 90° om het doek los te maken en te verwijderen.

Koppelstuk (p20)

1. Bevestig de twee verbindingsprofielen aan het frame onder het tafelblad met onderaan één M8x25 bout per profiel. Gebruik de eerste gaten in de verbindingsprofielen zoals op de tekening.
2. Plaats de tweede Manille tafel op de verbindingsprofielen en bevestig de tafel onderaan met één M8x25 bout per profiel zoals op de tekening.
3. Leg nu het tafelblad op de verbindingsprofielen en bevestig het met twee M8x25 bouten langs beide kanten.
4. Herhaal stap 1 tot en met 3 als je nog een andere Manille tafel wil toevoegen.





Bekijk de onderhoudsvideo's op onze website:

www.extremis.com/onderhoud

Hout

OLIËN

Twee keer per jaar

Bij het allereerste gebruik en/of na het reinigen en schuren, raden wij sterk aan om het hout te behandelen met Extremis Wood Protector om het tegen vuil, vocht en UV-stralen te beschermen.

DAGELIJKSE REINIGING

Geregeld en na elk gebruik

Plan regelmatig een onderhoud in om de levensduur van uw tuinmeubels te verlengen. Regelmatig onderhoud zorgt ervoor dat de meubels er altijd op hun best uitzien.

Regelmatig en onmiddellijk na gebruik het hout met een schone, vochtige doek schoonmaken zorgt ervoor dat vloeistoffen niet diep in het hout kunnen dringen. Een geoliede tafel zal minder snel vloeistoffen absorberen en blijft dus langer proper. Om hardnekkige vuilresten te verwijderen, gebruik je simpelweg een harde borstel en wat water. Wees voorzichtig om de vezels niet definitief te beschadigen. Om die reden mag je nooit of te nimmer een hogedrukreiniger gebruiken om hout te reinigen.



GRONDIG REINIGEN

Twee keer per jaar

Het is essentieel om het hout 2x per jaar grondig te reinigen. We raden je aan om dit net voor de lente en na de zomer te doen als je meubilair het jaar rond buiten staat. Kies hiervoor een bewolkte dag met hoge luchtvochtigheid. Het is immers beter dat het vocht in het hout na de schoonmaakbeurt traag kan verdampen.

OPSCHUREN VAN HOUT

Om de 2 jaar

Na enkele jaren zal je hout barstjes vertonen en misschien ook wel vervormd zijn. Dit is volkomen normaal aangezien hout een natuurlijke en levende materie is. Massief hout heeft het grote voordeel dat je de toplaag kan wegschuren om het oppervlak weer egaal en glad te maken. Dit doe je om de twee jaar met een handschuurmachine. Doe dit op een droge dag. Eindig met een korrel 120 schuurpapier.

Poedercoating

REINIGEN

Geregeld

Gebruik Extremis Multi Cleaner, een 100% biologisch afbreekbaar schoonmaakmiddel, of een gewoon schoonmaakmiddel zoals je in de keuken gebruikt. Gebruik geen agressieve producten. Voor deze oppervlakken gebruik je het best een neutraal schoonmaakmiddel, verdund met water.

BESCHADIGDE POEDERLAK HERSTELLEN

Indien beschadigd

Door impact van scherpe voorwerpen kan de lak beschadigd raken. Krassen of putjes kunnen worden bijgewerkt met onze verfstiften. Hiermee kun je echter alleen krassen camoufleren, de kras blijft echter.



Thermisch verzinkt staal

REINIGING

Indien vuil

Maak schoon met lauw water en een borstel.

BESCHADIGINGEN HERSTELLEN MET ZINKSPRAY

Indien beschadigd

Galvanisatie, of thermische verzinking, is de meest duurzame manier om metaal tegen roestvorming te beschermen. Als de zinklaag beschadigd raakt, kan het blootgekomen metaal toch roesten. Dit is eenvoudig bij te werken met zinkverf, die automatisch dezelfde kleur heeft en in de handel verkrijgbaar is. De zinkverf vormt een sneldrogende, zelfherstellende, flexibele laag die roestvorming helpt voorkomen.

High-tech polyester

REINIGEN

Indien vuil

Reinig het parasoldoek en de hoes door ze te spoelen met water en handzeep of, indien nodig, Extremis multireiniger.

Roestvast staal

DAGELIJKSE REINIGING

Geregeld en na elk gebruik

Maak schoon met lauw water en een mild schoonmaakmiddel of Extremis Multi Cleaner.

GEREGELD REINIGEN

Indien vuil

Wij raden aan om het geregeld schoon te maken met een RVS-reiniger en -beschermer.





Onze hoofdzetel:
Couthoflaan 20b
B-8972, Poperinge
info@extremis.com
+ 32 57 346020

extremis.com

Volg ons op



Alle rechten voorbehouden. Tenzij anders vermeld, zijn alle ontwerpen en afbeeldingen in deze publicatie auteursrechtelijk beschermd en eigendom van Extremis. Geen enkel onderdeel van deze publicatie mag gekopieerd of verdeeld worden zonder voorafgaande, schriftelijke toestemming van Extremis. Eigenaars van afbeeldingen waar Extremis geen auteursrechten op heeft, worden hier vermeld. We hebben alles in het werk gesteld om een exhaustieve namenlijst op te stellen. Neem in geval van een vermeende schending van het auteursrecht contact op met de redactiemedewerkers. © Extremis

LAB192