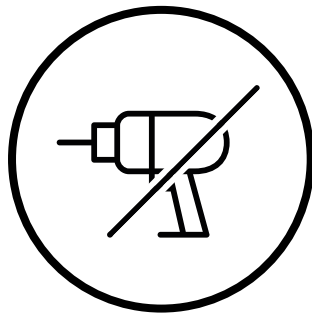


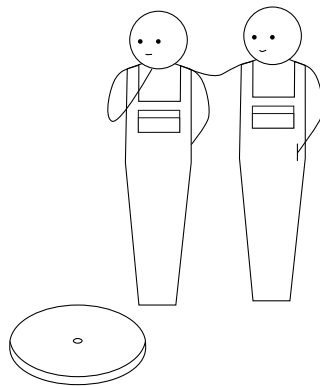
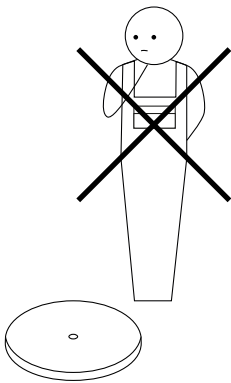
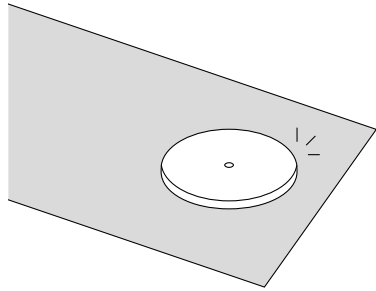
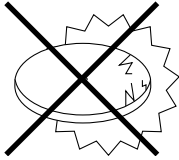
# Captain's Chairs



**extremis®**

**BELANGRIJK! LEES DIT DOCUMENT  
AANDACHTIG EN BEWAAR HET VOOR  
TOEKOMSTIGE RAADPLEGING!**





# Inhoudstafel <sup>1/2</sup>

**Montageset <sup>↗</sup>**

---

**Montage Sliding Chair <sup>↗</sup>**

---

**Montage High Sliding Chair <sup>↗</sup>**

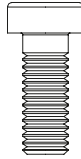
---

**Montage Pipe Chair <sup>↗</sup>**

## **Dit is een interactieve PDF**

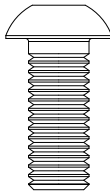
Je kunt gemakkelijk doorheen de handleiding navigeren; op die manier kan je gemakkelijk van de ene pagina naar de andere gaan.

# Montageset

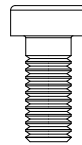


4 x M6x16

Montageset **CAP153** om de Sliding  
poten aan de schelp te bevestigen



4 x M8x20



4 x M6x14

Montageset **CAP331** om de Pipe  
poten aan de schelp te bevestigen



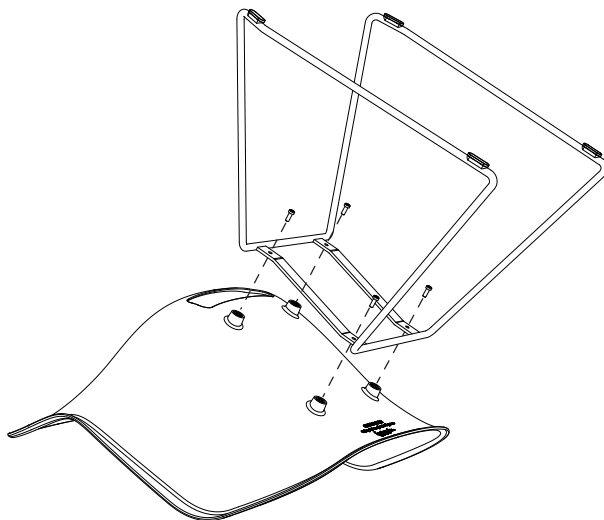
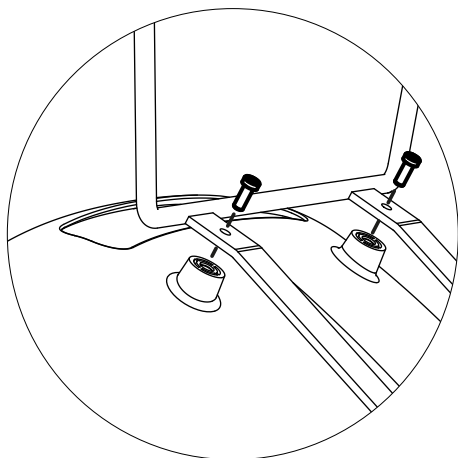
# Captain's Sliding Chair

1.

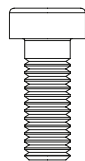
N° 4



5'



**CAP153**



4 x M6x16



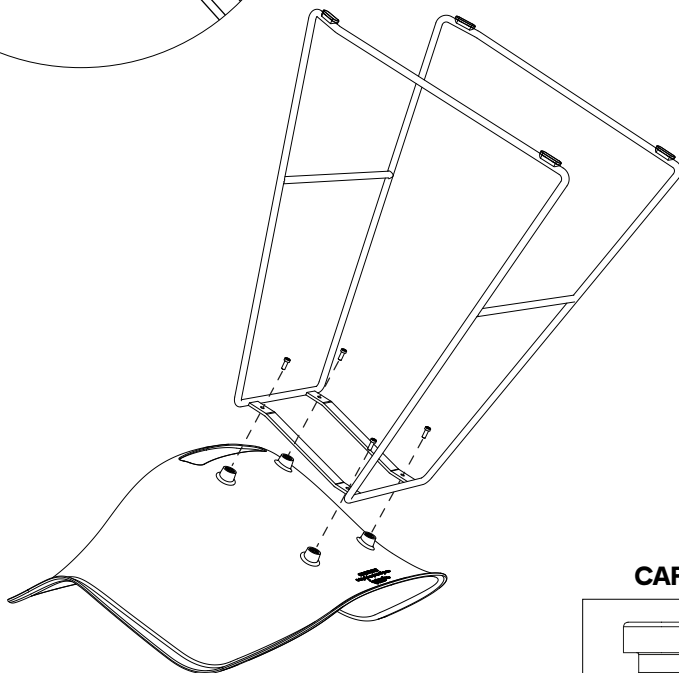
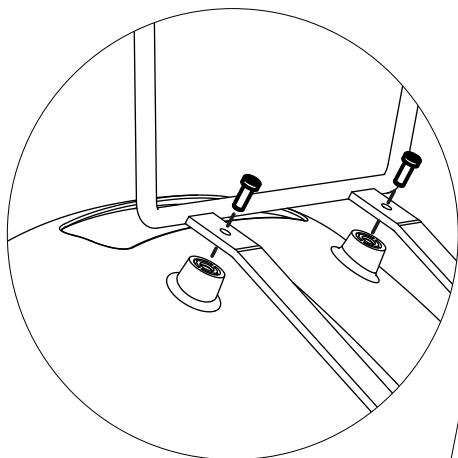
# Captain's High Sliding Chair

1.

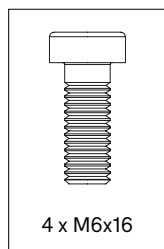
N° 4



5'



**CAP153**



4 x M6x16

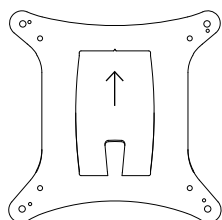
# Captain's Pipe Chair

1.

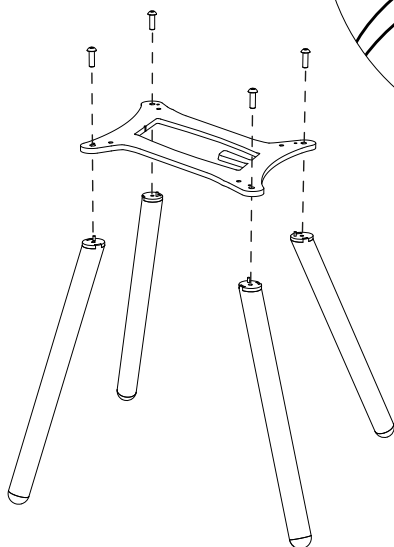
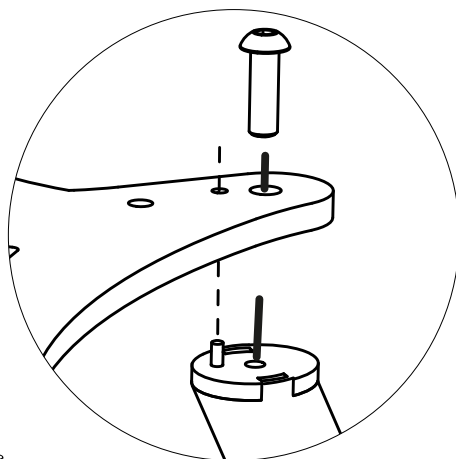
N° 4 - 5



10'

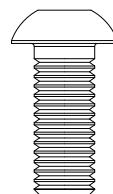


De achterzijde van het frame heeft een handtashaakje



De langste poten zijn de voorpoten  
De kortste poten zijn de achterpoten

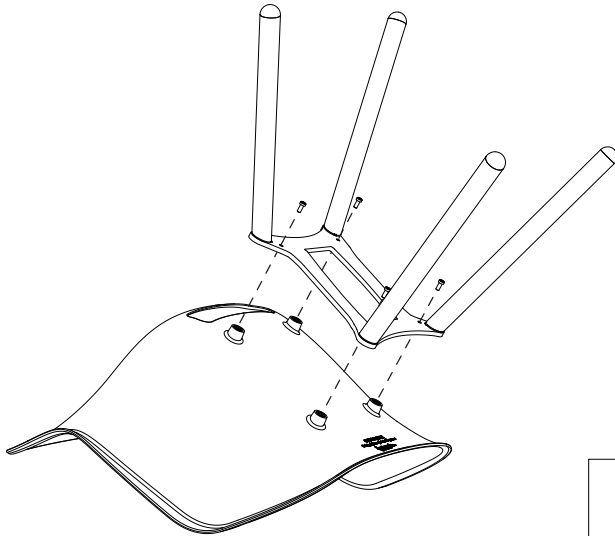
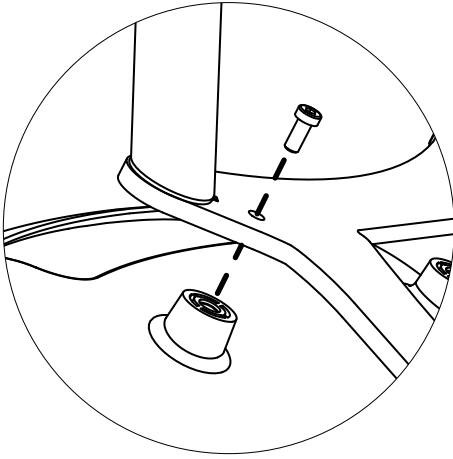
**CAP331**



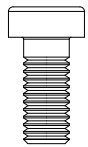
4 x M8x20



2.



**CAP331**



4 x M6x14

# **Waarschuwingen**

# **Tekst instructies**

# **Onderhoud**

**Waarschuwingen** ↗

---

**Tekst instructies** ↗

---

**Onderhoud** ↗



# Waarschuwingen

## Algemeen

- Gebruik geen scherp gereedschap om de verpakking te openen.
- Het gebruik van elektrisch gereedschap wordt ten zeerste afgeraden.
- Struikelgevaar, let op waar u loopt.
- Doof geen sigaretten uit op de tafel.
- Niet bestand tegen graffiti.
- Laat kinderen niet onbewaakt achter wanneer ze op de tafel spelen.
- Houd plastic zakken weg om verstikkingsgevaar te voorkomen bij baby's en kinderen
- Kleuren kunnen van jaar tot jaar en van partij tot partij verschillen.

## Product

- Vlekken onmiddellijk verwijderen met een propere en zachte doek, vooral bij donkere vloeistoffen zoals wijn, inkt, koffie, cola, olie of vogelpoep. Als u deze vloeistoffen laat opdrogen, kunnen ze onherstelbare schade veroorzaken.
- Sta niet op de stoelen.
- Max. 120 kg per stoel
- Niet achterover leunen, de stoel moet steeds op zijn 4 poten staan.
- Berg de kussens binnen op wanneer u de stoel niet gebruikt.

## Polypropyleen

- Vermijd het gebruik van agressieve & schurende producten
- Erg goed bestand tegen uv-stralen.

## Poedercoating

- Witte poedercoating vereist meer onderhoud.
- Gebruik geen schuurpoeders of schuursponsjes omdat deze krassen op het oppervlak veroorzaken.
- De kleur kan in zekere mate vervagen bij blootstelling aan uv-straling.



- Vlamvertragend - NEN-EN13501-1 A2-sI - Voldoet aan dezelfde criteria als klasse B voor de SBI-test volgens EN13823. Bovendien zullen deze producten onder omstandigheden van een volledig ontwikkelde brand geen significante bijdrage leveren aan de brandbelasting en brandgroei.
- Donkere kleuren kunnen bij zonnig weer zeer heet worden.

## **Thermisch verzinkt staal**

- Het thermisch verzinkt staal zal minder glanzend worden bij gebruik buitenshuis.
- Vlamvertragend - NEN-EN13501-1 A1 - Klasse A1 producten dragen in geen enkel stadium bij aan brand, ook niet bij een volledig ontwikkelde brand. Om deze reden wordt aangenomen dat ze ook aan alle eisen van alle lagere klassen kunnen voldoen.
- Eventuele onzuiverheden in de dompelbak kunnen tijdens het verzinken zwarte vlekken veroorzaken, die inherent zijn aan deze industriële afwerkingstechniek.
- Witte vlekken op deze zinklaag zijn ook inherent aan deze procedure en zullen verdwijnen wanneer het meubilair buiten wordt geplaatst.
- Deze industriële afwerkingstechniek kan resulteren in een ruwer oppervlak. Dit is inherent aan het proces.

## **Sunbrella**

- Niet waterdicht, binnen opbergen!
- Schud of borstel loszittend vuil onmiddellijk af.
- Uv-kleurvastheid: 7/8 (ISO 105-B02).





Raadpleeg de tekeningen vanaf pagina 6

## **Captain's Sliding Chair** (p6)

1. Plaats de kuip omgekeerd op een zacht oppervlak om deze niet te beschadigen. Positioneer het frame op de kuip zoals in de tekening en bevestig het met vier zeshoekige inbusschroeven M6x16.

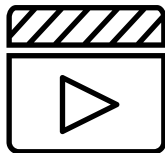
## **Captain's High Sliding Chair** (p7)

1. Plaats de kuip omgekeerd op een zacht oppervlak om deze niet te beschadigen. Positioneer het frame op de kuip zoals in de tekening en bevestig het met vier zeshoekige inbusschroeven M6x16.

## **Captain's Pipe Chair** (p8)

1. Neem nu de twee langste poten en bevestig ze aan de voorzijde van het frame (kant met de kleine uitsparing) door middel van twee M8x20-bouten. Bevestig nu de twee kortste poten aan de andere kant van het frame met twee M8x20-bouten.
2. Plaats de kuip omgekeerd op een zacht oppervlak om deze niet te beschadigen. Positioneer het frame op de kuip zoals in de tekening en bevestig het met vier zeshoekige inbusschroeven M6x14.





Bekijk de onderhoudsvideo's op onze website:

[www.extremis.com/onderhoud](http://www.extremis.com/onderhoud)

## **Polypropyleen**

### **REINIGEN**

#### Geregeld

Gemorste vloeistoffen moet je onmiddellijk verwijderen met een schone, zachte doek, vooral donkere vloeistoffen zoals wijn, inkt, koffie, cola, olie en vogelpoep. Als je ze laat indrogen, veroorzaken deze vloeistoffen permanente schade!

### **GRONDIGE REINIGING**

#### Indien vuil

Gebruik Extremis Multi Cleaner, een 100% biologisch afbreekbaar schoonmaakmiddel, of een gewoon schoonmaakmiddel zoals je in de keuken gebruikt. Gebruik geen agressieve producten. Voor deze oppervlakken gebruik je het best een neutraal schoonmaakmiddel, verdund met water.

## **Poedercoating**

### **REINIGEN**

#### Geregeld

Gebruik Extremis Multi Cleaner, een 100% biologisch afbreekbaar schoonmaakmiddel, of een gewoon schoonmaakmiddel zoals je in de keuken



gebruikt. Gebruik geen agressieve producten. Voor deze oppervlakken gebruik je het best een neutraal schoonmaakmiddel, verdund met water.

## BESCHADIGDE POEDERLAK HERSTELLEN

### Indien beschadigd

Door impact van scherpe voorwerpen kan de lak beschadigd raken. Krassen of putjes kunnen worden bijgewerkt met onze verfstiften. Hiermee kun je echter alleen krassen camoufleren, de kras blijft echter.

## **Thermisch verzinkt staal**

### REINIGING

#### Indien vuil

Maak schoon met lauw water en een borstel.

## BESCHADIGINGEN HERSTELLEN MET ZINKSPRAY

### Indien beschadigd

Galvanisatie, of thermische verzinking, is de meest duurzame manier om metaal tegen roestvorming te beschermen. Als de zinklaag beschadigd raakt, kan het blootgekomen metaal toch roesten. Dit is eenvoudig bij te werken met zinkverf, die automatisch dezelfde kleur heeft en in de handel verkrijgbaar is. De zinkverf vormt een sneldrogende, zelfherstellende, flexibele laag die roestvorming helpt voorkomen

## **Sunbrella**

### GEMORSTE VLOEISTOFFEN

#### Onmiddellijk na gebruik

Gemorste vloeistoffen kunnen het best onmiddellijk worden behandeld door er een vel vochtabsorberend keukenpapier op te leggen. De waterafstotende coating van Sunbrella voorkomt dat druppels in de stof dringen.



## GEREGELD REINIGEN

### Indien vuil

Maak een oplossing om vlekken op Sunbrella te verwijderen.

## WASSEN IN DE WASMACHINE

### Zelden

De dekens en kussenhoezen mogen ook in de wasmachine worden gewassen (op 30°C). Stop ze nooit in de droogkast en laat ze niet chemisch reinigen. De stof kan na het wassen gekreukeld zijn. Strijken helpt om de waterafstotende film op de stof te herstellen, maar alleen bij lage temperatuur (delicate stoffen). Op de stand voor synthetische stoffen worden sommige strijkijzers warmer dan de aanbevolen temperatuur. Test daarom altijd eerst een klein onopvallend stukje voordat je het hele item strijkt. Gebruik **NOOIT** stoom of een strijkijzer op de stoomstand.

## HARDNEKKIGE VLEKKEN VERWIJDEREN

### Als laatste redmiddel

Drastischer maatregelen nodig? Als niets anders helpt, kan bleekmiddel worden gebruikt. Bescherm het gebied rond je Sunbrella-stof indien je een oplossing met bleekmiddel gebruikt die niet-Sunbrella-stoffen kan doen vkleuren. Let op het milieu wanneer je bleekmiddelen gebruikt. Bleekmiddelen kunnen schadelijk zijn voor de natuur rondom jou. Daarom raden wij af om bleekmiddelen te gebruiken in de buurt van water of natuurlijke omgevingen die beschadigd kunnen worden door het bleekmiddel. Bij hardnekkige vlekken en/of schimmel mag meer bleekmiddel worden gebruikt.







Onze hoofdzetel:  
Couthoflaan 20b  
B-8972, Poperinge  
info@extremis.com  
+ 32 57 346020

**extremis.com**

Volg ons op



Alle rechten voorbehouden. Tenzij anders vermeld, zijn alle ontwerpen en afbeeldingen in deze publicatie auteursrechtelijk beschermd en eigendom van Extremis. Geen enkel onderdeel van deze publicatie mag gekopieerd of verdeeld worden zonder voorafgaande, schriftelijke toestemming van Extremis. Eigenaars van afbeeldingen waar Extremis geen auteursrechten op heeft, worden hier vermeld. We hebben alles in het werk gesteld om een exhaustieve namenlijst op te stellen. Neem in geval van een vermeende schending van het auteursrecht contact op met de redactiemedewerkers. © Extremis

LAB026-1