



AMAi



Design

© Design by Dirk Wynants for Extremis, 2021

Möbeldesign-Auszeichnungen

- Archiproduct design award – 2021
- iF award - 2022
- Good design award - 2022
- Prize Designs for Modern Furniture + Lighting! - 2022

Extremis-Auszeichnungen

- Henry Van De Velde Award, 2001
- Hermes Creative Award, 2002
- De Leeuw van de Export Award, 2003
- Design Management Europe Award, 2007
- Unizo KMO Laureaat, 2008
- Green Good Design Award, 2013
- Sustainable Enterprise, POM Vlaanderen, 2016

Text

Der moderne Arbeitsplatz braucht vor allem eins: Flexibilität. Ein Beispiel: morgens sitzen Sie vertieft in Ihre Arbeit am Laptop, einige Stunden später halten Sie eine Brainstorming-Session draußen ab, als nächstes nehmen Sie an einer Telefonkonferenz teil, um eine neue Idee zu präsentieren und am Abend servieren Sie für Kund*innen und Kolleg*innen Afterwork-Drinks. Was, wenn Sie für jede dieser Erfahrungen nur ein Möbel brauchten?

Amai, das flämische Wort, um Erstaunen auszudrücken, passt perfekt zu diesem verstellbaren Tisch. AMAi, ein Wort mit zwei „As“ – genau wie die Tischrahmen –, das eine Atemberaubende Magische Idee ausdrückt.

Dieses einzigartige, mehrfach patentierte Design ist das erste Outdoor-Set, das wirklich alles hat: Flexibilität, Haltbarkeit, zeitloses und innovatives Design. Zwei A-förmige seitliche Rahmen bilden ein stabiles Fundament für multifunktionelle Magie. Zwischen die Rahmen können Sie die Tischplatte einsetzen, und zwar auf zwei verschiedenen Höhen: Standard oder hoch. Dank des innovativen Designs kann eine einzelne Person die Tischplatte von Sitzhöhe auf Stehhöhe ändern und umgekehrt. Durch Hinzufügen weiterer A-Rahmen kann das Erlebnis des Miteinanders unendlich verlängert werden. Acht Leute passen sitzend an einen AMAi, stehend sogar noch mehr.

- Standardtisch und hoher Tisch: All-in-One
- Einfach anpassbar für große Gruppen, fügen Sie einfach ein Erweiterungsmodul hinzu.
- Kochmodul möglich, mit oder ohne Barmodul
- Mehrere Optionen für die mittlere Tischplatte erhältlich: pulverbeschichtet, Hellwood
- Optionale Tischplattenfixierung (bspw. bei Nutzung im öffentlichen Raum), nur für die hohe Position
- Optionale integrierte Beleuchtung und Strom: dimmbares LED-Modul für drinnen und draußen mit zwei Anschlüssen und zwei USB-Ports
- Optionaler Schirm, der sich schnell öffnen lässt und keine Hülle benötigt (wird horizontal durch Ziehen an den Bändern geöffnet/geschlossen)
- Optionaler Add-on-Tisch: Kann in Standard- oder hoher Position genutzt werden
- Optionale Monitorhalterung
- Standardfüße, Nivellierfüße oder Bodenbefestigung möglich
- ADA-konform

Mehr Informationen: <https://www.extremis.com/de/kollektionen/amai/amai>

Konstruktion

A-Rahmen:

- Aus strukturiertem pulverbeschichtetem Material (Off white (RAL9002)), Schwarz (RAL9005), Beach beige (RAL1019) oder Kupferbraun (RAL8004) oder verzinktem Stahl

- **Tischplatte:** Mittlere Tischplatte aus strukturiertem pulverbeschichtetem Material (Off white (RAL9002)), Schwarz (RAL9005), Beach beige (RAL1019) oder Kupferbraun (RAL8004) oder Hellwood
- Seitenprofile aus strukturiertem pulverbeschichtetem Aluminium (Off white (RAL9002)), Schwarz (RAL9005), Beach beige (RAL1019) oder Kupferbraun (RAL8004))

Fußstütze:

- Aus verzinktem Stahl (standardmäßig) oder Edelstahl (optional)

Schirm:

- Struktur aus Edelstahl
- Schirmstoff aus weißem High-Tech-Polyester

Gestalten Sie Ihren einzigartigen AMAi: <https://www.extremis.com/de/amai-guide>

Materialinformationen

Feuerverzinkter Stahl A-Rahmen, oberes Rohr, Fußstütze:

- Die Feuerverzinkung bildet eine Schutzschicht
- Haltbar
- Pflegeleicht
- 100 % recycelbar
- Cradle-to-Cradle-zertifiziert
- Dicke der Tischplatte und Bank: 2–6 mm
- Dicke der Beine und Rückenstütze: 8 mm
- Dicke der Schicht 50–100 Mikrometer
- Dichte: $7,5 \cdot 10^3 \text{kg/m}^3$
- Drinnen und draußen
- Sehr gute UV-Beständigkeit, verzinkter Stahl verliert mit der Zeit seinen Glanz
- Flammhemmend (NEN-eN13501-1 A1)
- Galva Power C2C Zertifikat

Strukturierter pulverbeschichteter A-Rahmen, Seitenprofile der Tischplatte, Topprofil, mittlere Tischplatte:

- Pflegeleicht
- Kratzfester als nicht-strukturierte Pulverbeschichtung
- Dicke: 2 mm
- Dicke der Schicht: 50–100 Mikrometer
- Für Innen- und Außenbereiche
- Sehr gute Farbbeständigkeit – Farbe kann verblassen, wenn das Möbelstück UV-Strahlung ausgesetzt ist
- Flammhemmend: NEN-EN13501-1 A1

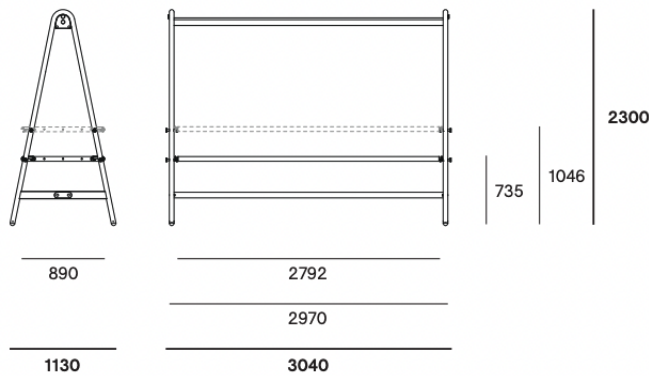
Hellwood mittlere Tischplatte:

- Hellwood ist eine europäische, Esche, die wärmebehandelt wird, Dauerhaftigkeitsklasse 1
- PEFC-Label für nachhaltige Forstwirtschaft
- Dicke: 24 mm
- Dichte: +/- 600kg/m^3
- Für Innen- und Außenbereiche geeignet

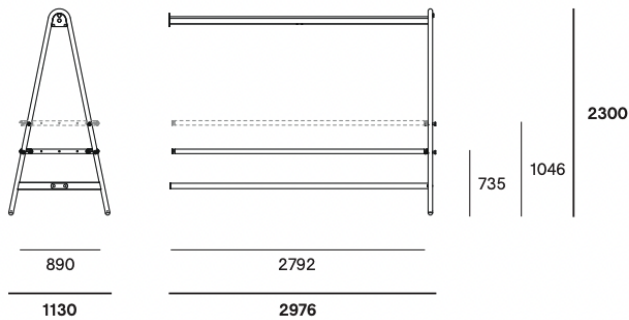
- Das Holz ist bei der Lieferung unbehandelt; unbehandeltes Holz wird mit der Zeit grau
- Natürliches Produkt mit warmem Erscheinungsbild
- Trocknet nach Regenschauern schnell
- Unter allen Wetterbedingungen bequem
- Gibt es Kratzer oder Flecken auf dem Holz, können diese durch leichtes abschleifen des Holzes entfernt werden. Wir empfehlen, das Holz zur Instandhaltung jährlich zu ölen. So können Sie auch dem Ergrauen des Holzes entgegenwirken.

Abmessungen (mm)

The AMAi is available in one dimension



The extension module is available in one dimension



Gewicht und Transportvolumen

- Standardmodul verzinkter Stahl mit pulverbeschichteter mittlerer Tischplatte = 105 kg
- Standardmodul verzinkter Stahl mit mittlerer Tischplatte aus Hellwood = 194 kg
- Standardmodul pulverbeschichtet mit pulverbeschichteter mittlerer Tischplatte = 112 kg
- Standardmodul pulverbeschichtet mit mittlerer Tischplatte aus Hellwood = 201 kg
- Transportvolumen Standardmodul = 0,84 m³
- Erweiterungsmodul verzinkter Stahl mit pulverbeschichteter mittlerer Tischplatte = 88 kg
- Erweiterungsmodul verzinkter Stahl mit mittlerer Tischplatte aus Hellwood = 178 kg

- Erweiterungsmodul pulverbeschichtet mit pulverbeschichteter mittlerer Tischplatte = 95 kg
- Erweiterungsmodul pulverbeschichtet mit mittlerer Tischplatte aus Hellwood = 185 kg
- Transportvolumen Erweiterungsmodul = 0,61 m³

Weitere Informationen finden Sie im Informationsblatt auf <https://www.extremis.com/de/produkt-downloads/amai>

Standards

- NEN-EN13501-1 A2-s1 (Flammhemmend)

Zertifizierungen

- PEFC (PEFC/07-31-433)
- Cradle to Cradle

Garantie

Es gilt eine 2-Jahres-Garantie für die gesamte Extremis Kollektion, basierend auf den Bestimmungen aus unseren Garantie AGB.

Pflege

Regelmäßige Reinigung mit lauwarmem Wasser und mildem Reiniger. Verwenden Sie auf keinen Fall aggressive Reiniger oder Scheuerschwämme. Verwenden Sie zum Entfernen hartnäckiger Flecken eine weiche Bürste.

Weitere Informationen: <https://www.extremis.com/de/produktpflege>

Anwendung

- Drinnen
- Draußen
- Wohngegenden
- Unternehmen
- Gastgewerbe
- Bildungseinrichtungen
- Krankenhäuser und Gesundheitswesen
- Öffentlicher Raum

Montage

Hier geht's zum Handbuch: <https://www.extremis.com/de/produkt-downloads/amai?target=manuals>