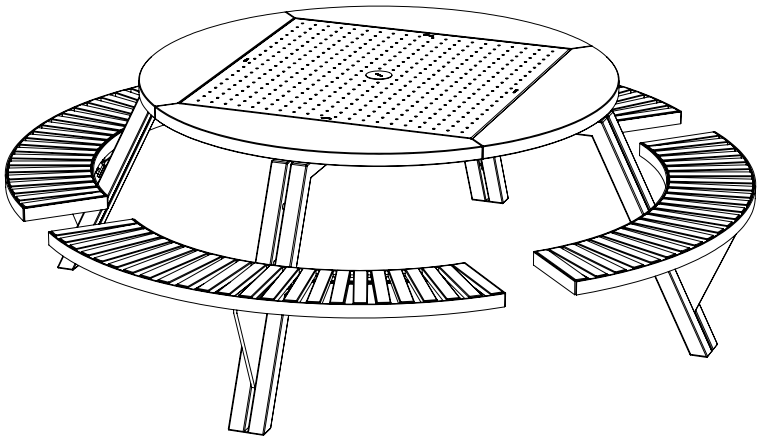


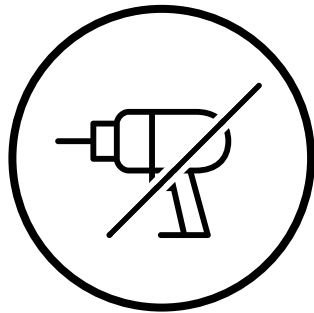
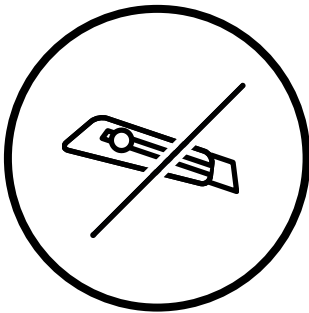
Gargantua



extremis®



**IMPORTANT! LISEZ ATTENTIVEMENT
CE MANUEL ET CONSERVEZ-LE POUR
RÉFÉRENCE ULTÉRIEURE!**



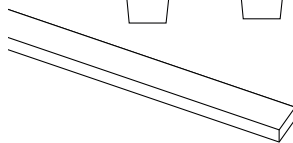
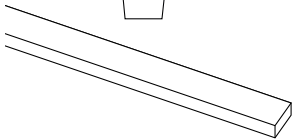
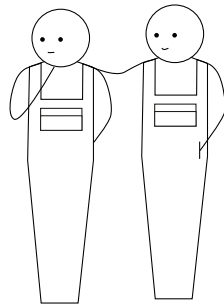
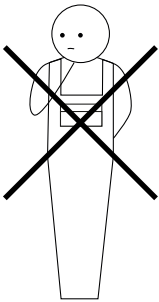
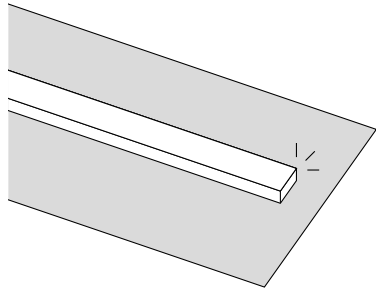
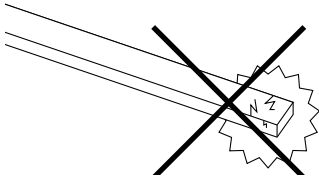


Table de matières ^{1/2}

Kit de montage ↗

Vue en éclaté ↗

Montage Gargantua ↗

Montage dossier ↗

Ce PDF est interactif

Vous pouvez facilement naviguer dans ce manuel, en passant en douceur d'une page à l'autre.

Table de matières ^{2/2}

Montage ancrage au sol [↗]

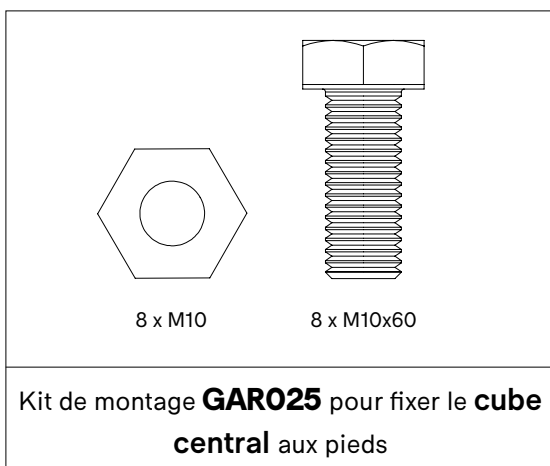
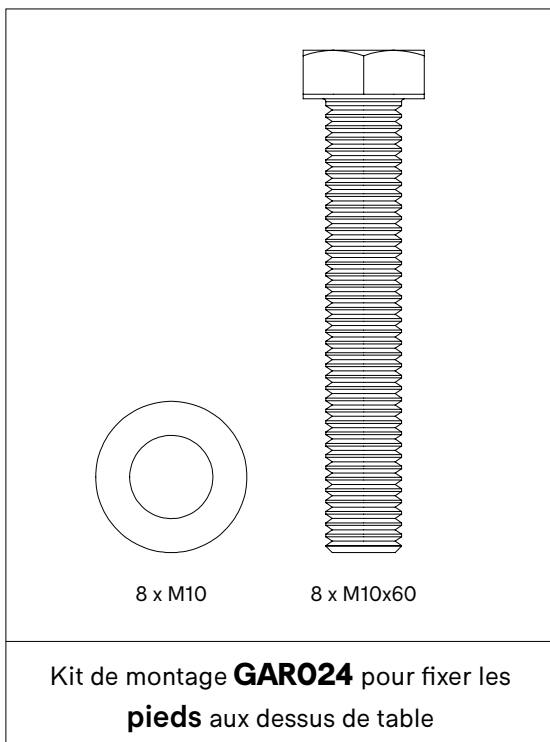
Montage fixation de banc [↗]

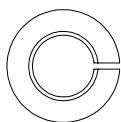
Montage avec Inumbra [↗]

Montage avec Inumbrina [↗]

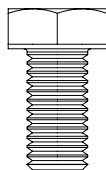
Avertissements - Instructions -
Entretien [↗]

Kit de montage



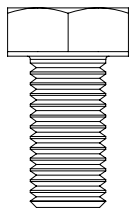


16 x M8

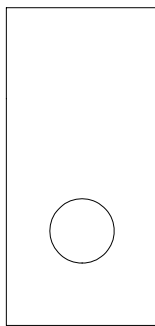


16 x M8x16

Kit de montage **GAR026** pour fixer les
support de bancs aux bancs

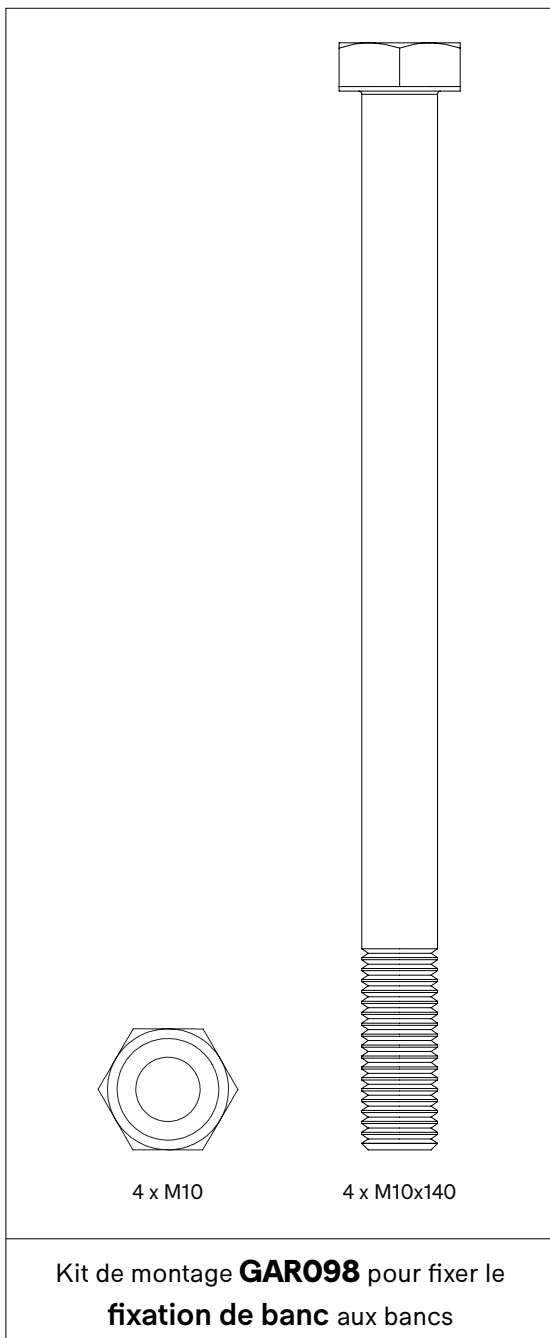


4 x M10x20

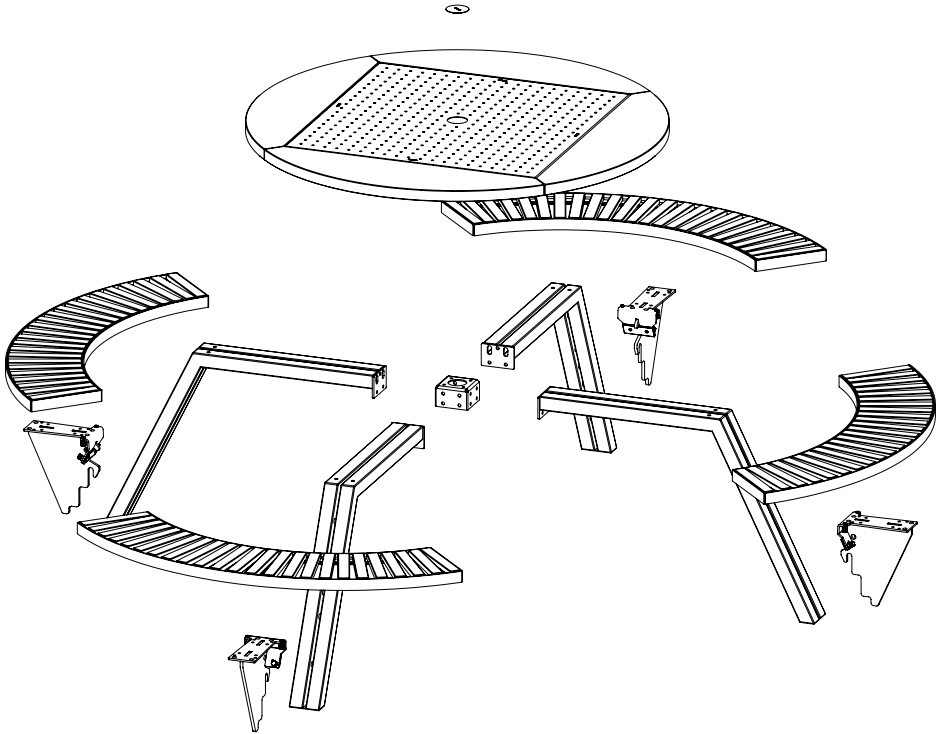


4 x Bracket

Kit de montage **GAR075** pour fixer un
dossier aux bancs



Vue en éclaté



Gargantua

1.

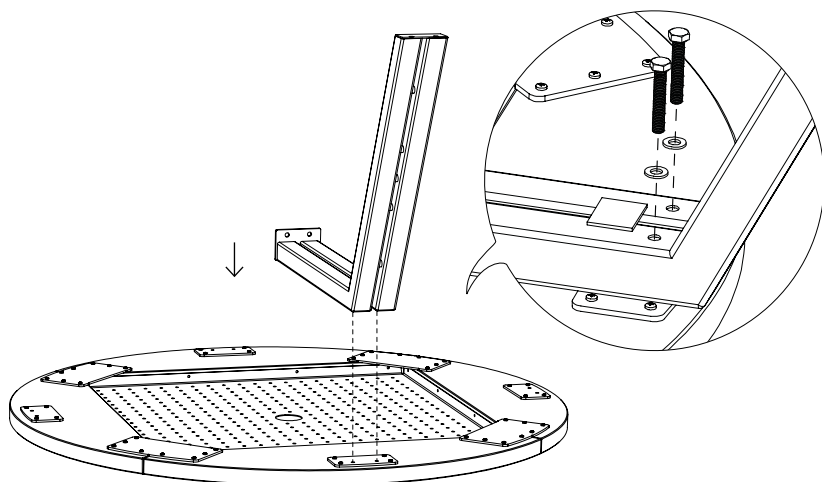
N° 13/17



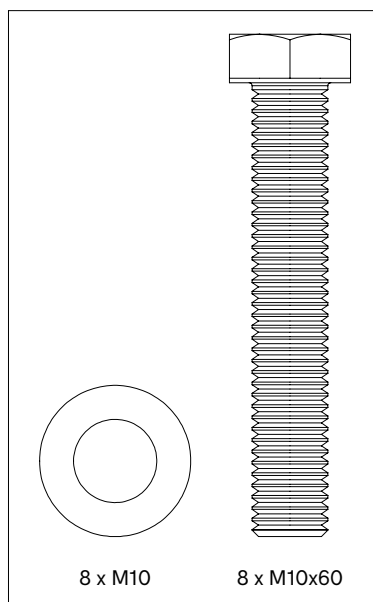
N° 17



45'



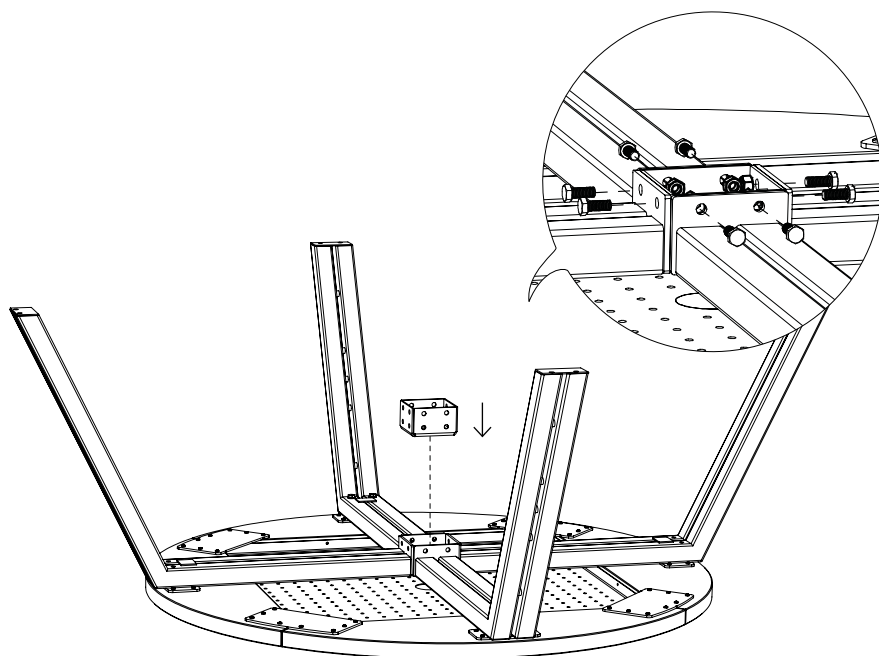
GAR024



**Ne serrez pas
encore à fond!**

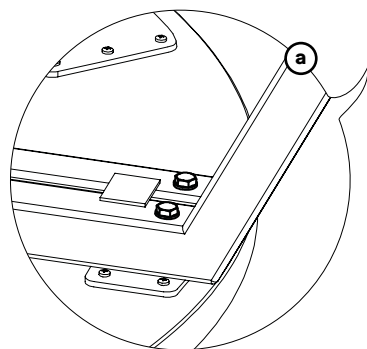
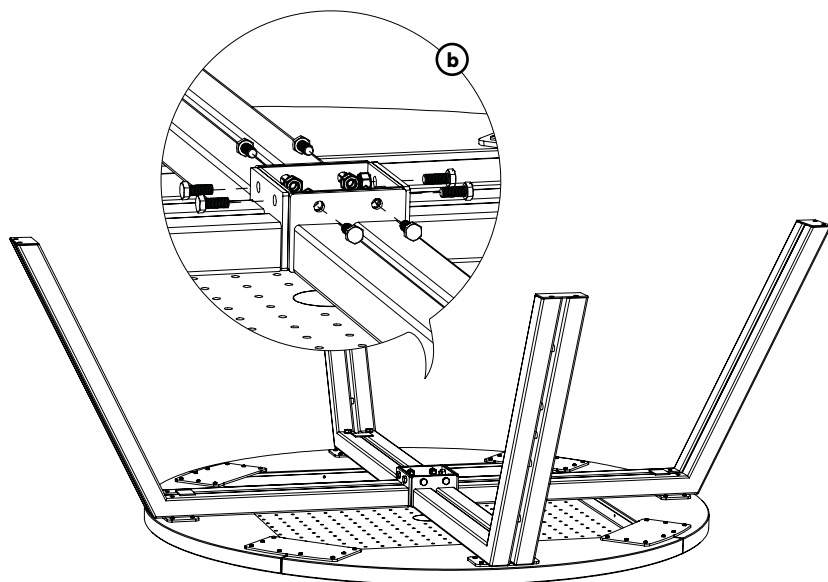
2. Passez à la page 25 si vous souhaitez monter le parasol Inumbra ↗

Passez à la page 30 si vous souhaitez monter le parasol Inumbrina ↗

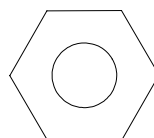


**Ne serrez pas
encore à fond!**

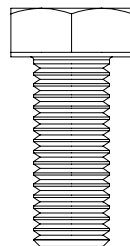
3.



GAR025



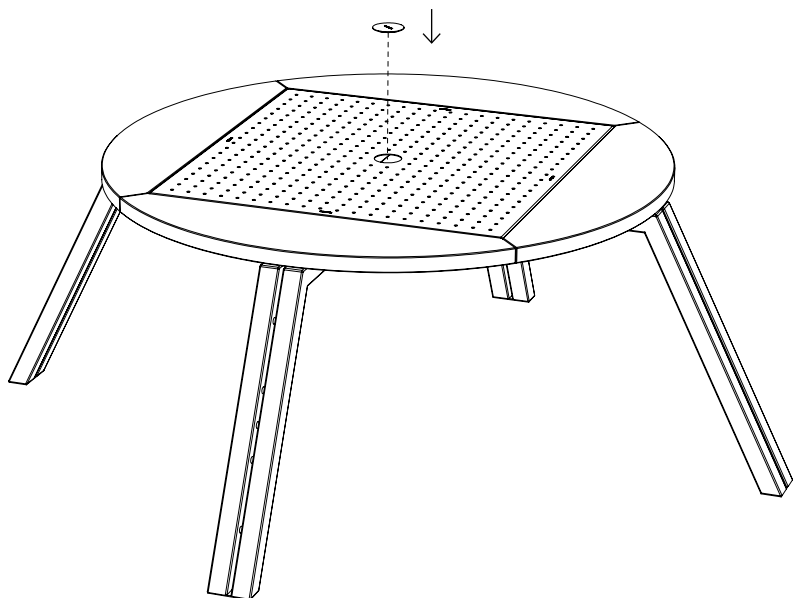
8 x M10



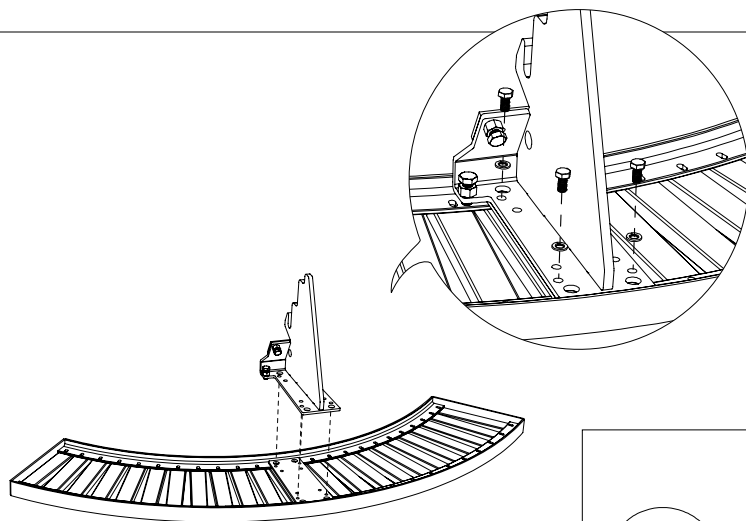
8 x M10x60

**Vous pouvez maintenant bien serrer tous
les boulons, également de l'étape 1**

4.

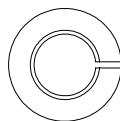


5.

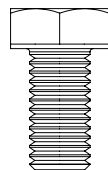


**Ne serrez pas
encore à fond!**

GAR026

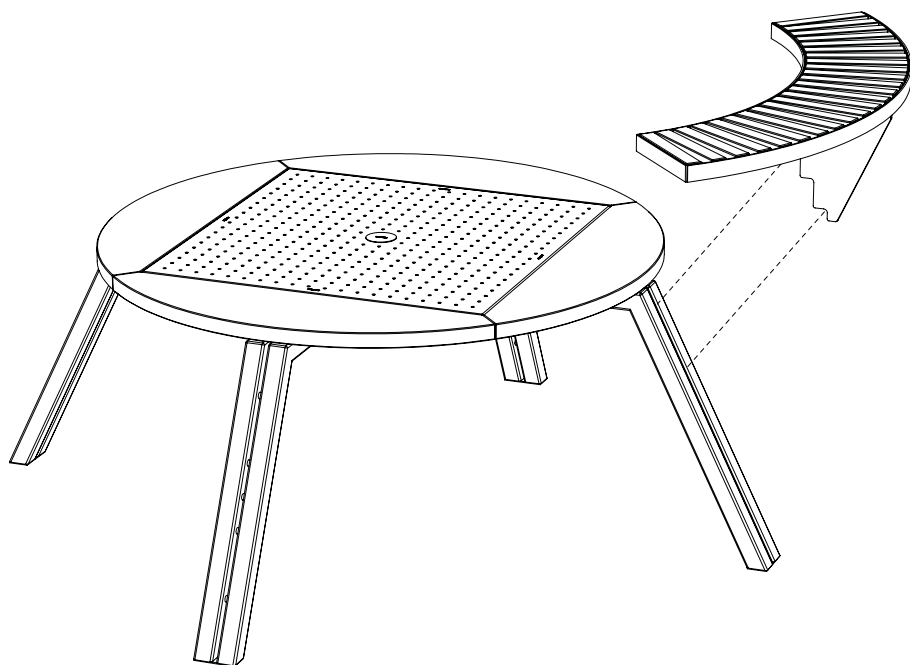


16 x M8



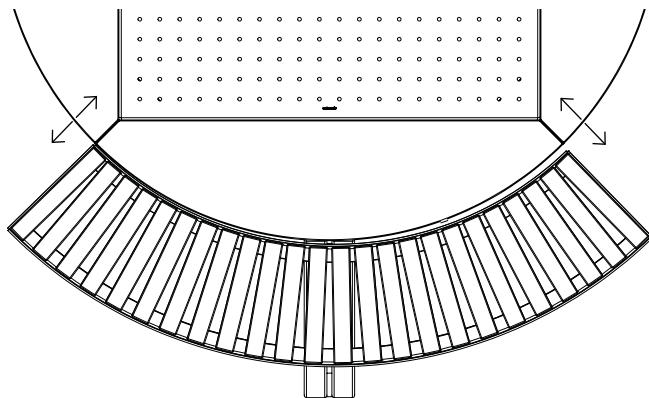
16 x M8x16

6.



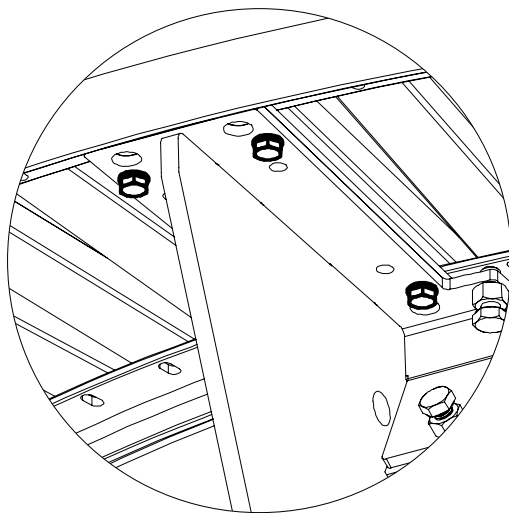
**Réglez tous les bancs sur la position la plus élevée
(À hauteur du plateau de la table)**

7.



Vérifiez que la distance entre chaque banc et le plateau de la table soit partout la même

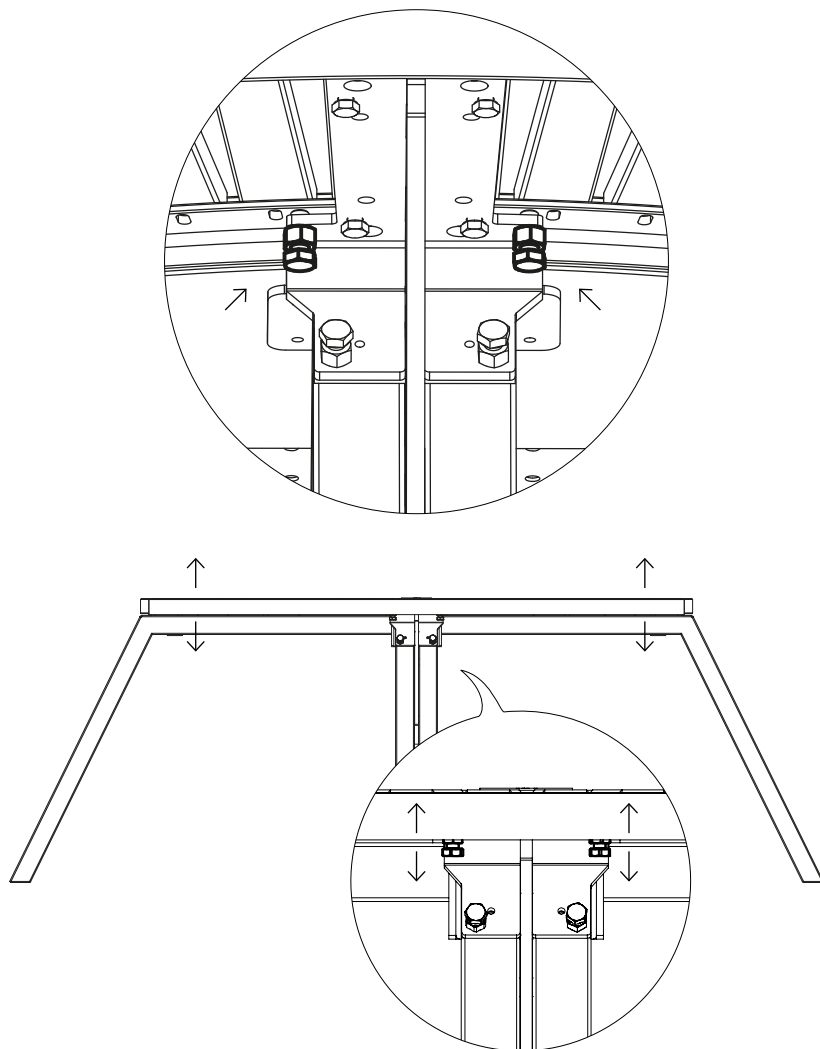
8.




20 Nm
10kg / 22lb
MAX!

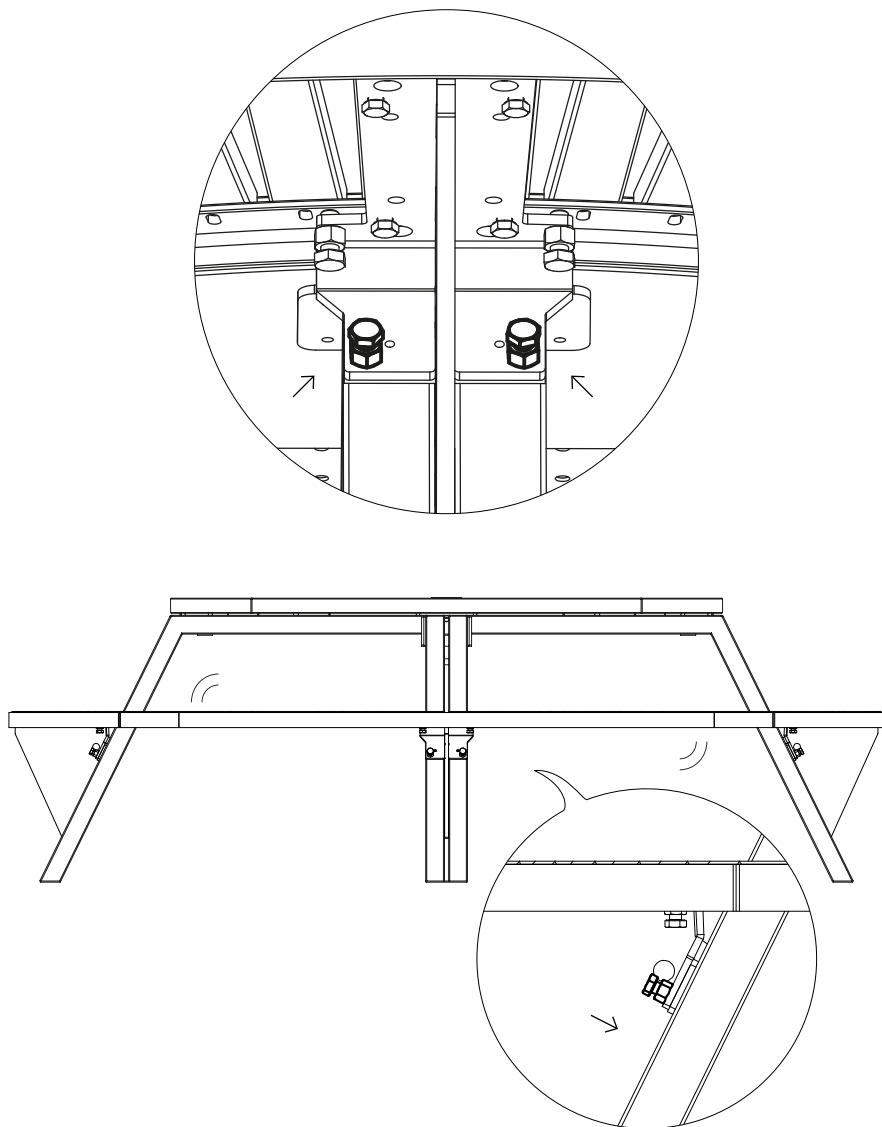
Vous pouvez maintenant bien serrer tous les boulons de l'étape 5

9.



Assurez-vous que les bancs soient à la même hauteur que le dessus de la table. En cas de positionnement trop élevé, desserrez le boulon vertical du côté du banc concerné. En cas de positionnement trop bas, resserrez le boulon jusqu'à ce que le banc atteigne la hauteur du plateau de la table

10.



**Un banc trop flexible peut être ajusté en resserrant les 2
boulons horizontaux. Une fois le banc bien en place, fixez les
boulons en resserrant les écrous**

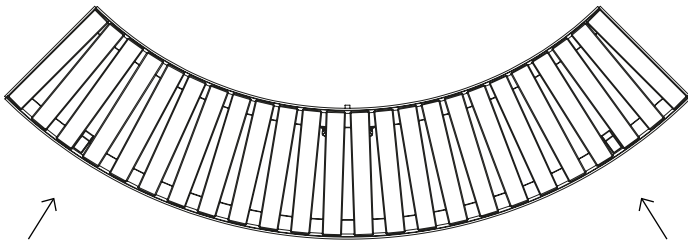
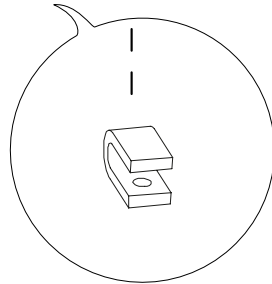
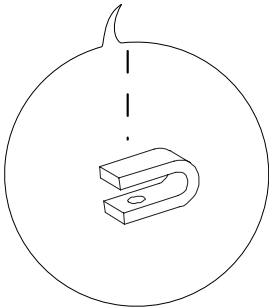
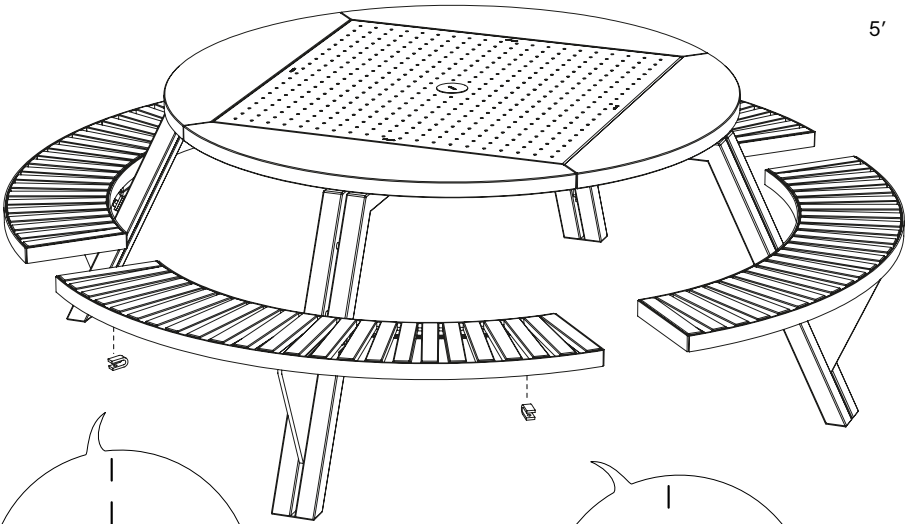
Dossier

1.

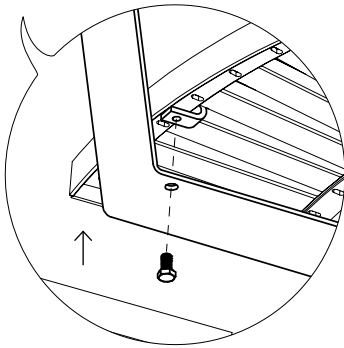
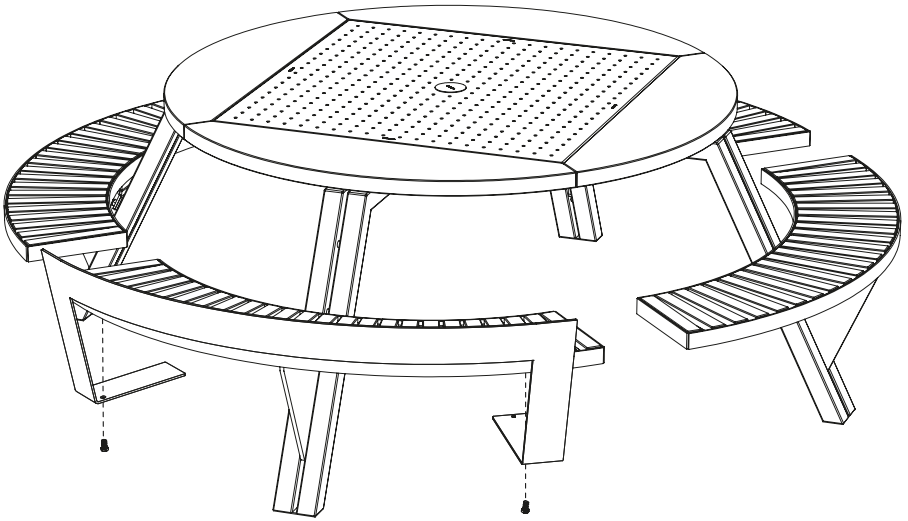
N° 17



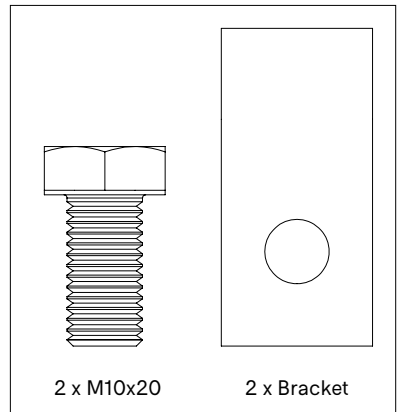
5'



2.



GAR075



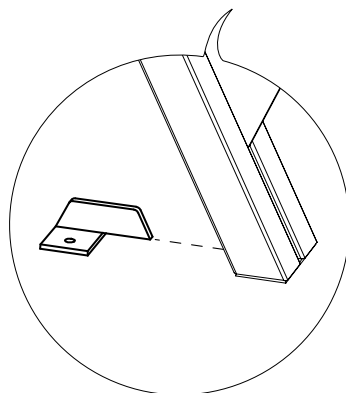
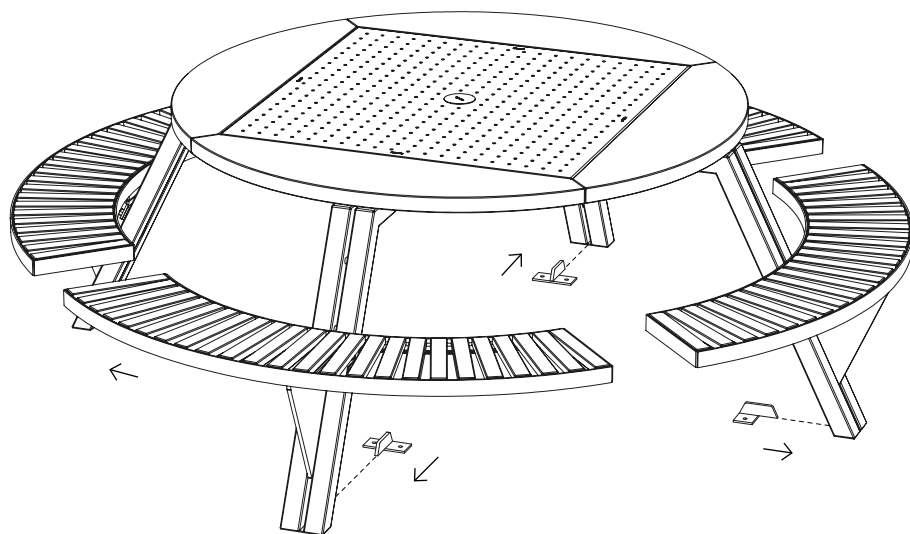
Ancrage au sol

1.

N° 13

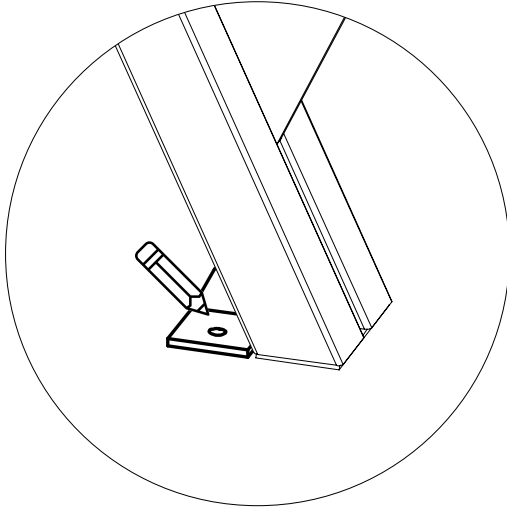


15'

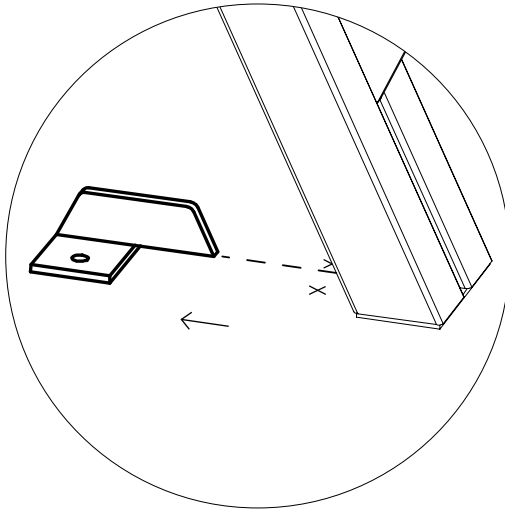


Sur l'intérieur des pieds

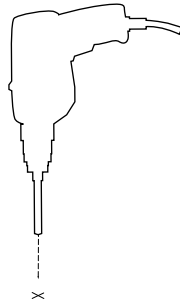
2.



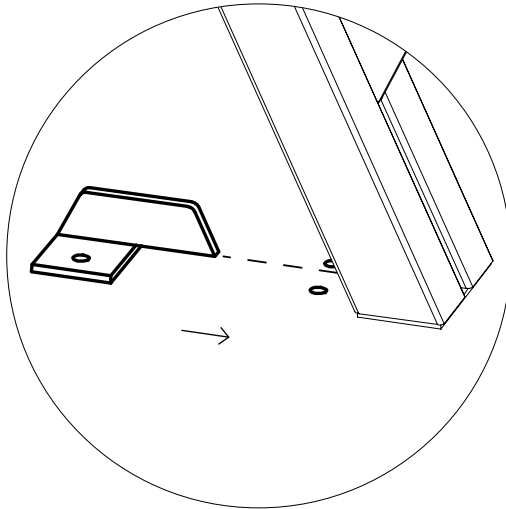
3.



4.



5.



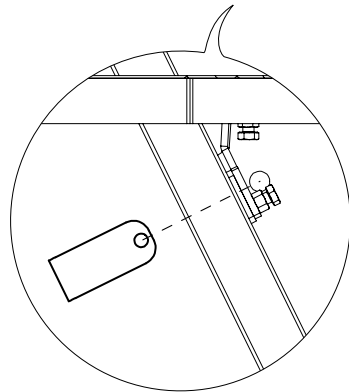
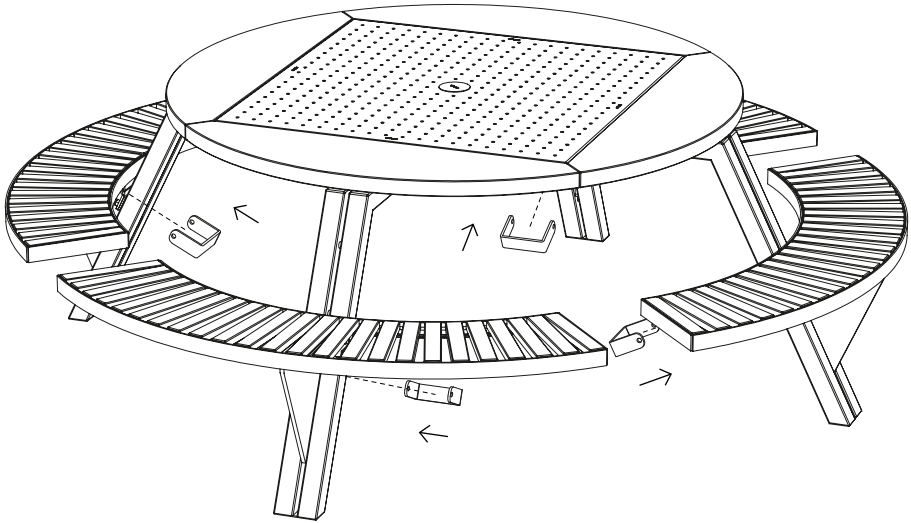
Fixation de banc

1.

N° 13

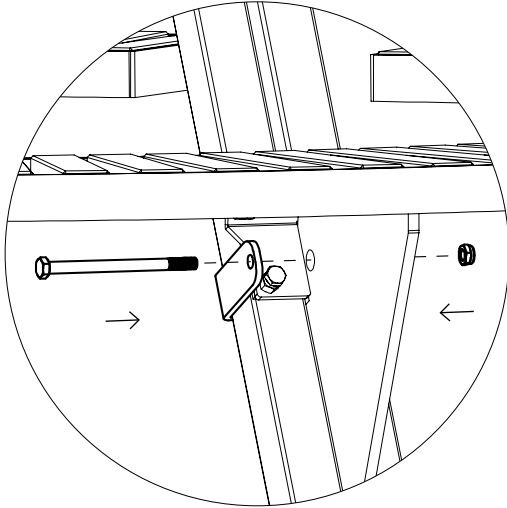


15'

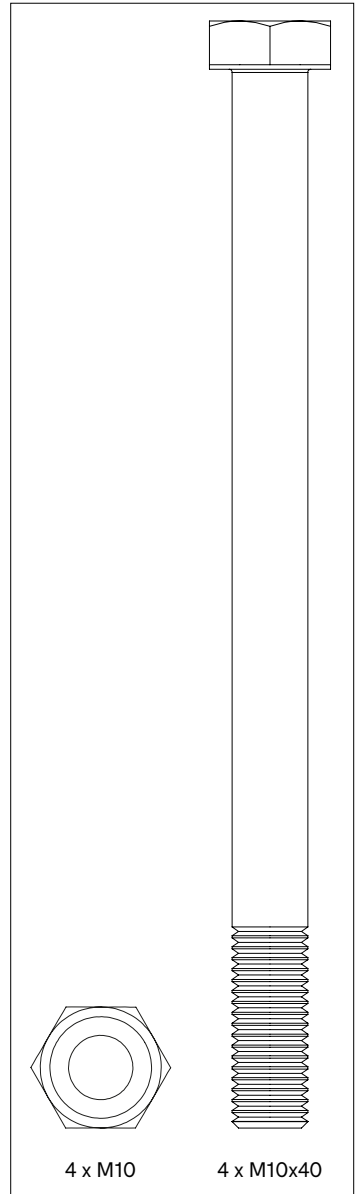


Sur l'intérieur des pieds

2.



GAR098



4 x M10

4 x M10x40

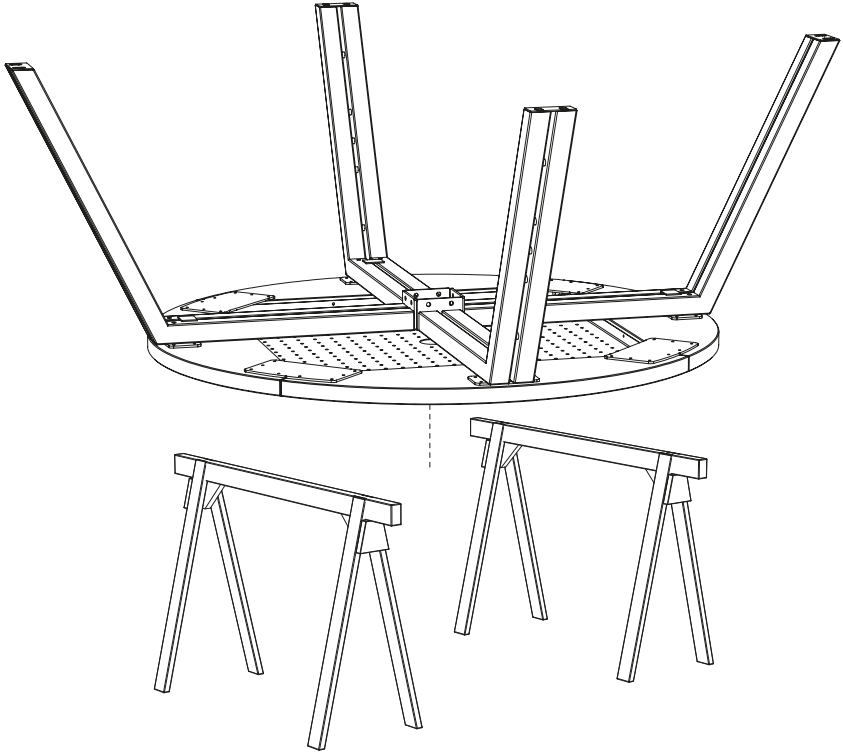
Avec Inumbra

1.

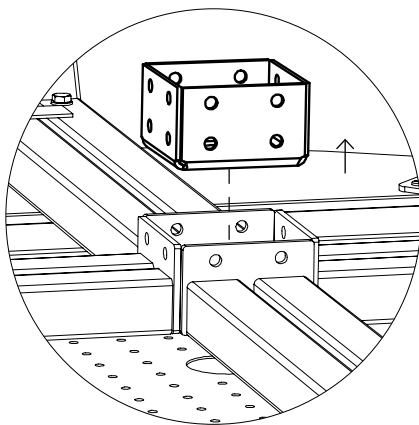
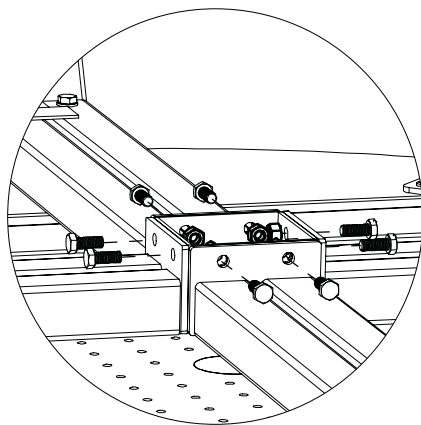
N° 5



20'

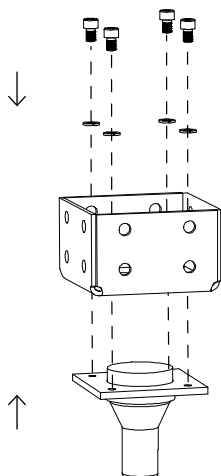


2.

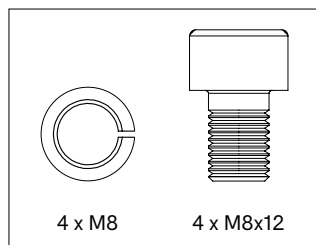


Retirez d'abord le cube central s'il est déjà monté

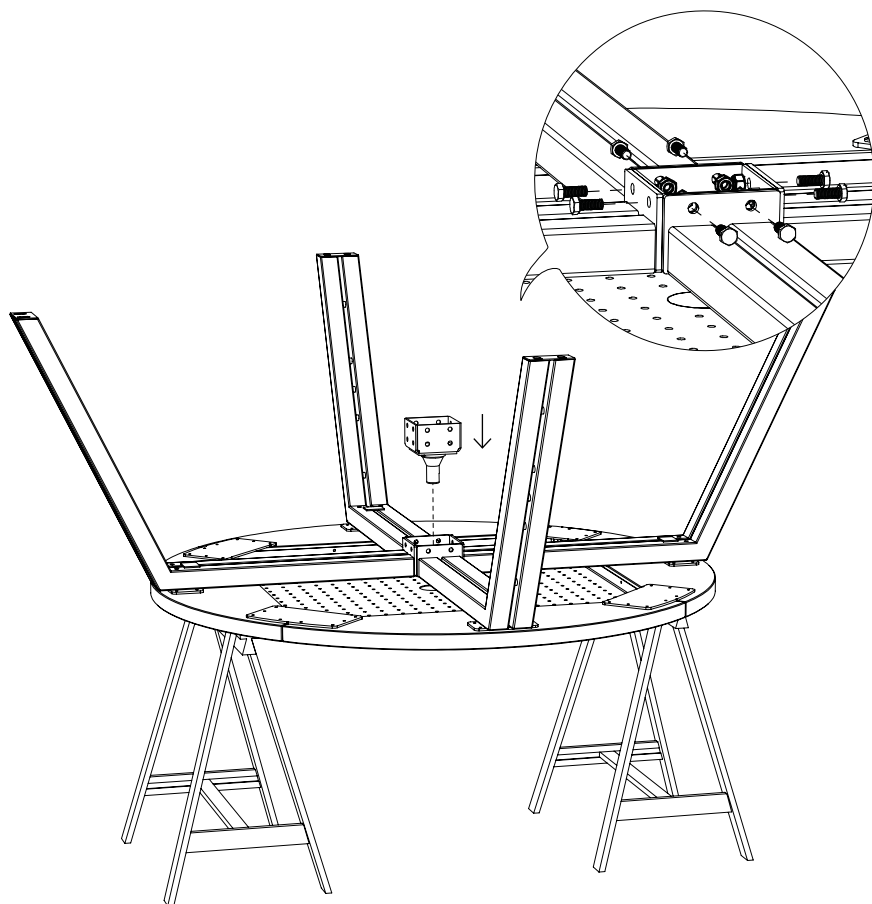
3.



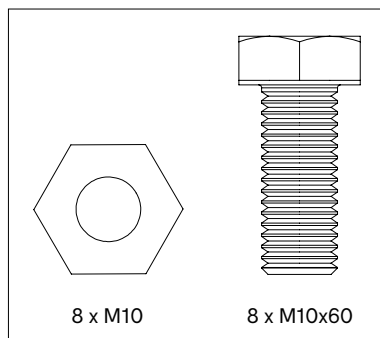
INU183



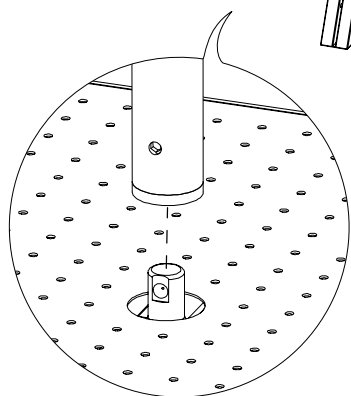
4.



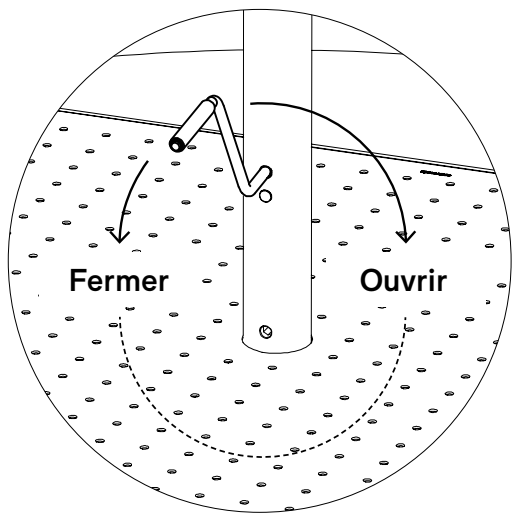
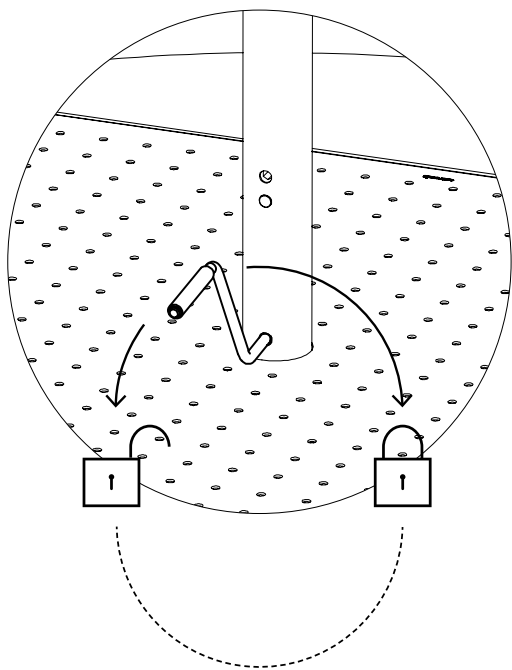
GAR025



5.



Attention!
Le parasol doit être
soit complètement
ouvert soit
complètement fermé!



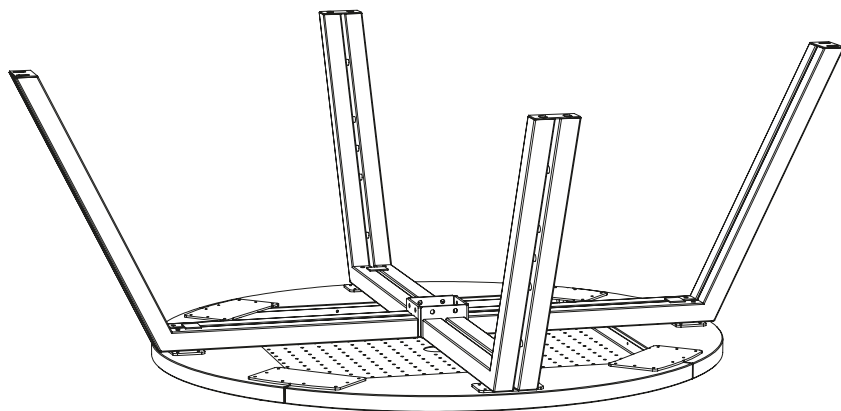
Avec Inumbrina

1.

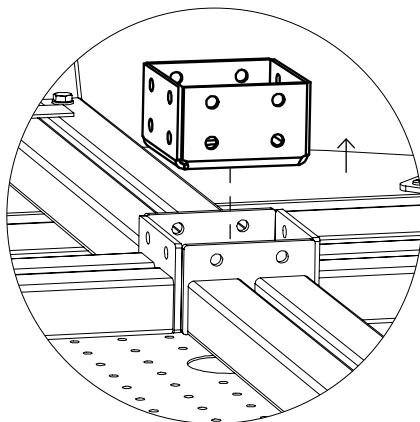
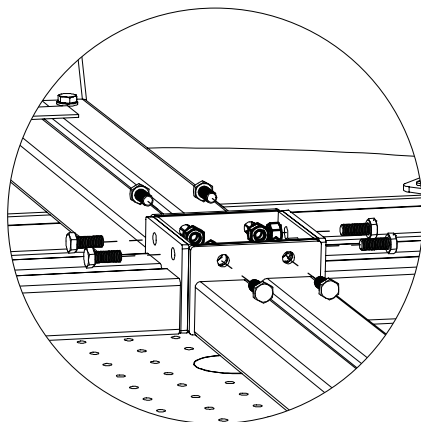
N° 5



20'

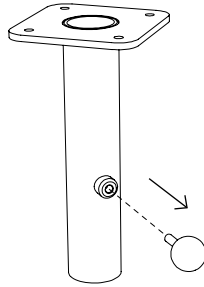


2.

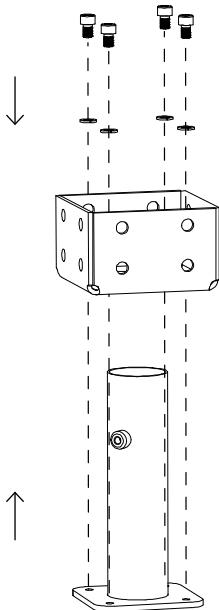


Retirez d'abord le cube central s'il est déjà monté

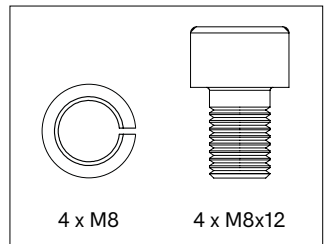
3.



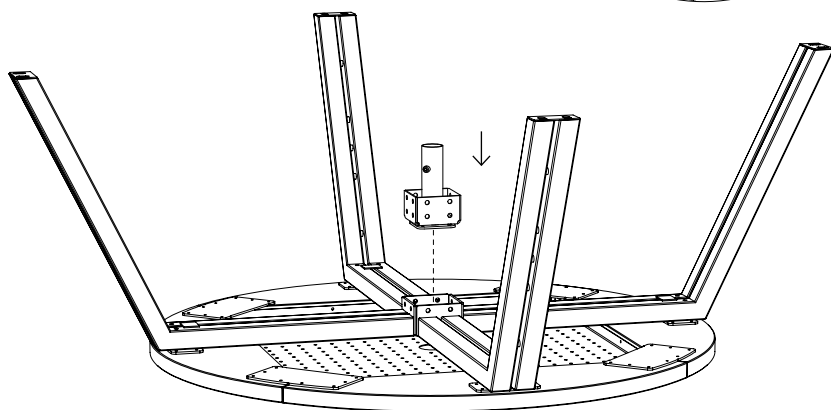
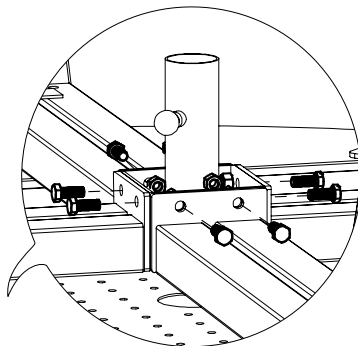
4.



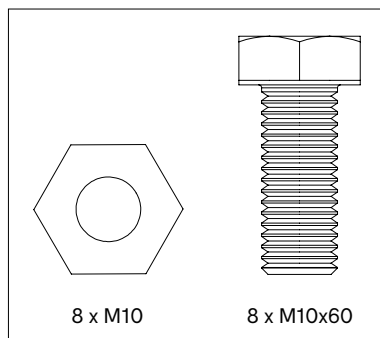
INU183



5.



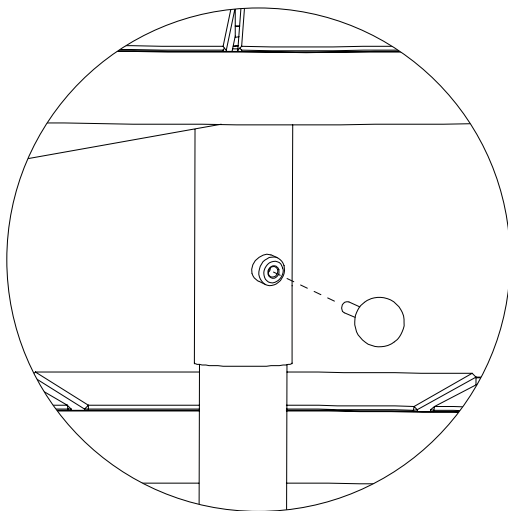
GAR025



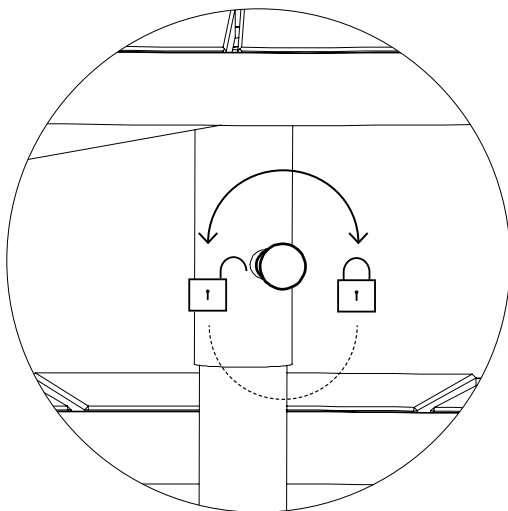
6.



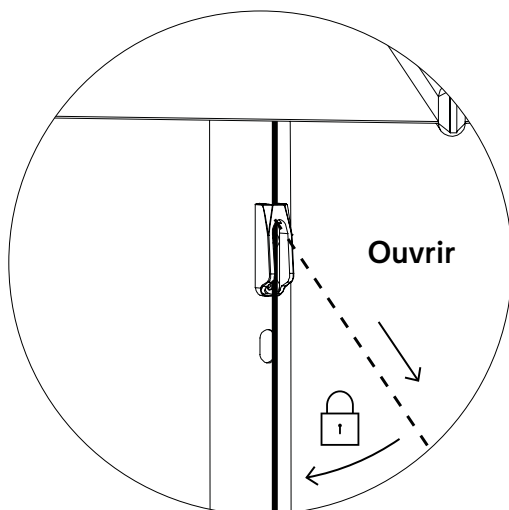
7.



8.

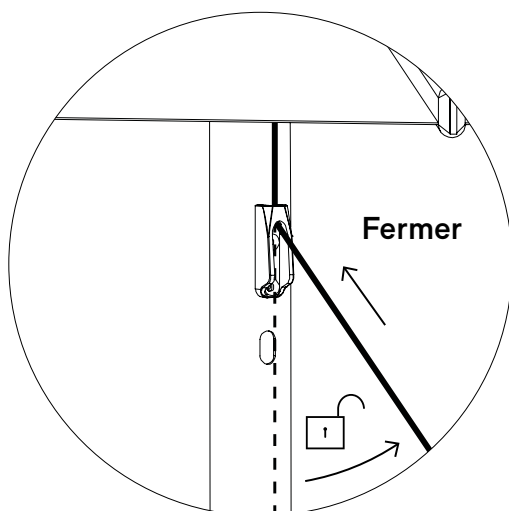


9a.

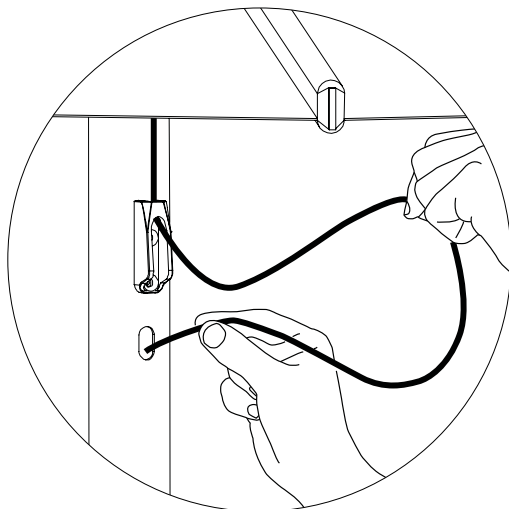


Attention!
Le parasol doit être
soit complètement
ouvert soit
complètement
fermé!

9b.



10.



Insérez la corde dans le trou prévu à cet effet dans le tube du parasol

Avertissements

Instructions de montage

Entretien

Avertissements ↗

Instructions de montage ↗

Entretien ↗



Avertissements

Général

- N'utilisez pas d'outils pointus pour ouvrir l'emballage.
- Nous déconseillons fortement d'utiliser des outils électriques.
- Risque de trébuchement, attention à la marche.
- N'éteignez pas de cigarettes sur la table.
- Ne résiste pas aux graffitis.
- Ne laissez pas des enfants jouer sur la table sans surveillance.
- Pour éviter tout risque d'étouffement, maintenez les sacs en plastique hors de portée des bébés et des enfants
- Les couleurs peuvent varier au fil des années ou d'un lot à l'autre.

Produit

- Ne vous tenez pas debout, ne sautez par sur la table.
- Ne tirez pas la table, mais portez-la au minimum à 2 personnes.
- Le produit doit être fixé par des gens qualifiés.
- Pour la fixation : utilisez des boulons ou des vis adaptés provenant d'un magasin spécialisé en fonction du matériau qui compose votre terrasse.
- Pour modifier la hauteur du banc, attrapez le banc à deux mains au niveau du cadre et ne tirez pas sur le bois.
- Assurez-vous que le banc est solidement fixé et bien horizontal.
- Le léger mouvement que vous pouvez ressentir en vous asseyant provient du jeu nécessaire pour accrocher ou décrocher les bancs. Si celui-ci était trop réduit, il ne serait plus possible de déplacer les bancs.
- Il n'est pas prévu d'utiliser en permanence tous les bancs au niveau maximum. Les bancs ne forment pas une surface fermée avec le dessus de table rond. Cette position est prévue pour des situations exceptionnelles. Des écarts de niveau jusqu'à 1 cm sont possibles.
- La plaque centrale du dessus de table reflète la lumière du soleil.



- Max. 3 personnes ou 240 kg par banc.

Bois

- Le bois est livré non traité.
- Le bois est un matériau naturel et son aspect est différent pour chaque latte, planche et arbre.
- Le bois deviendra progressivement plus rugueux et commencera à griser en raison de l'exposition au soleil et à la pluie. Nous conseillons de huiler le bois une ou deux fois par an. 1x avant l'été et 1x après l'été pour protéger de l'hiver.
- Nettoyez régulièrement avec un détergent doux. N'utilisez jamais de nettoyeur haute pression car cela rendrait la surface lisse du bois rugueuse et endommagerait irrémédiablement les fibres du bois.
- Nettoyage en profondeur avec Extremis Wood Cleaner.
- Nous vous conseillons vivement de traiter votre bois avec une huile pour bois pour le protéger des taches, de petites fissures et crevasses peuvent également apparaître au cours de cette opération. Nous recommandons à tout le monde de traiter le mobilier en bois avec notre protecteur spécifique. Il est préférable d'effectuer ce traitement tous les ans.

Acier galvanisé

- La galvanisation devient moins brillante lorsqu'elle est utilisée en extérieur.
- Ignifuge - NEN-EN13501-1 A1 - Les produits de classe A1 ne contribueront à aucun stade de l'incendie, y compris à un feu complètement développé. Pour cette raison, ils sont supposés être capables de satisfaire également toutes les exigences de toutes les classes inférieures.
- Des impuretés éventuelles dans la cuve d'immersion peuvent provoquer des taches noires lors de la galvanisation, qui sont indissociables de cette technique de finition industrielle.
- Les marques blanches sur cette couche de zinc sont également



intrinsèques à ce procédé et disparaîtront lorsque les meubles seront placés à l'extérieur.

- Cette technique de finition industrielle peut engendrer une surface rugueuse. Cela fait partie intégrante du processus.

Acier inoxydable

- Très haute résistance des couleurs aux UV.
- Ignifuge : NEN-EN13501-1 A1 - Les produits de classe A1 ne contribueront à aucun stade de l'incendie, y compris à un feu complètement développé. Pour cette raison, ils sont supposés être capables de satisfaire également toutes les exigences de toutes les classes inférieures.
- Soyez vigilant, l'acier inoxydable n'est pas complètement résistant à la rouille ! Assurez-vous d'éviter tout contact avec des objets en fer. Si des signes de rouille apparaissent, nettoyez aussi vite que possible avec un produit antirouille.

Sunbrella

- N'est pas imperméable, rangez à l'intérieur.
- Secouez ou brossez immédiatement la saleté.
- Résistance des couleurs aux UV : 7/8 (ISO 105-B02).



Instructions de montage



Regardez les dessins, à partir de la page 10

Gargantua (p10)

1. Posez le plateau de la table à l'envers sur le sol et utilisez l'emballage en guise de protection! Mettez les quatre pieds en position en orientant la plaque soudée vers le centre. Fixez chaque pied avec 2 anneau de serrage M10 et de 2 boulons M10x60. Ne serrez pas encore à fond!
2. Passez à la page 25 si vous souhaitez monter le parasol Inumbra ou à la page 30 pour le parasol Inumbrina.
Disposez maintenant le cube central au centre de la table entre les quatre pieds. Le cube doit être positionné avec la face complètement ouverte orientée vers le sol.
3. À présent, fixez le cube central aux pieds de la table avec 8 boulons M10x25 et 8 écrous M10 comme indiqué sur le dessin. Vous pouvez maintenant bien serrer les boulons de l'étape 1, puis ceux du cube central.
4. Retournez la table et placez le petit disque central dans le plateau de la table.
5. Fixez les supports pour les bancs avec 4 rondelles M8 et 4 boulons M8x16. Ne serrez pas encore à fond.
6. Retournez les bancs et réglez-les tous sur la position la plus élevée (à hauteur du plateau de la table).
7. Vérifiez que la distance entre chaque banc et le plateau de la table soit partout la même.
8. Serrez maintenant complètement tous les boulons des crochets pour les



bancs. Max. 20 Nm ou 10 kg.

- Assurez-vous que les bancs soient à la même hauteur que le plateau de la table. En cas de positionnement trop élevé, desserrez le boulon vertical du côté du banc concerné. En cas de positionnement trop bas, resserrez le boulon jusqu'à ce que le banc atteigne la hauteur du plateau de la table.
- Accrochez les bancs à la hauteur désirée. Pour ce faire, commencez par vérifier que les boulons horizontaux situés sous le banc à accrocher sont desserrés. Saisissez ensuite le cadre du banc avec les deux mains et raccrochez-le à la hauteur désirée entre les deux tubes du pied. Le léger mouvement ressenti au moment de s'asseoir correspond au jeu nécessaire pour pouvoir décrocher le banc. (À l'usage, vous constaterez que les bancs seront de plus en plus figés. Pour décrocher un banc, il est alors conseillé de le saisir par le cadre et de d'abord le faire bouger à plusieurs reprises de gauche à droite. Ce geste permettra au banc de devenir plus flexible afin qu'il puisse ensuite être délogé. (Ne tirez jamais avec force sur les lattes en bois!). Un banc trop flexible peut être ajusté en resserrant les 2 boulons horizontaux. Une fois le banc bien en place, fixez les boulons en resserrant les écrous.

Dossier (p18)

- Placez les deux étriers (par dossier) entre la troisième et la quatrième latte en orientant l'ouverture vers le bas.
- Tenez le dossier de telle sorte que les trous des surfaces planes s'alignent avec les trous des étriers. Insérez les boulons dans le trou du dossier et vissez-les complètement dans les étriers.

Ancrage au sol (p20)

- Placez la plaque d'ancrage au sol dans la rainure située sur la face intérieure du pied de la table.
- Marquez au sol les emplacements où l'ancrage devra avoir lieu.
- Retirez la plaque d'ancrage au sol.



4. Effectuez alors un forage aux points indiqués.
5. À présent, insérez à nouveau la plaque d'ancrage au sol dans la rainure du pied et fixez-la à l'aide des moyens de fixation les plus appropriés au type de sol sur lequel viendra reposer la table Gargantua.

Fixation de banc (p23)

1. Positionnez les étriers sur la surface intérieure des pieds comme indiqué sur le dessin. Assurez-vous que le trou des étriers soit bien aligné avec le trou des crochets pour les bancs.
2. À présent, fixez les étriers aux crochets pour les bancs avec, à chaque fois, 1 boulon M10x140 et 1 contre-écrou M10.

Avec Inumbra (p25)

1. Avant de fixer le cube central avec les quatre pieds, placez le plateau de la table sur des tréteaux en orientant les pieds de la table vers le haut.
2. Retirez d'abord le cube central s'il est déjà monté.
3. Installez le raccord pour parasol Inumbra sur le cube central et fixez-le avec 4 rondelles M8 et 4 boulons M8x12 comme indiqué sur le dessin.
4. À présent, positionnez le cube central au centre des pieds de telle sorte que le raccord dépasse légèrement de la surface supérieure du plateau de la table. Fixez-le avec 8 boulons M10x25 et 8 écrous M10.
5. Placez l'Inumbra sur le mât en inox et insérez la manivelle fournie dans le trou inférieur du mât et tournez pour serrer. Pour ouvrir le parasol, insérez à présent la manivelle dans le trou supérieur du mât et tournez. Le parasol doit être soit complètement ouvert soit complètement fermé.

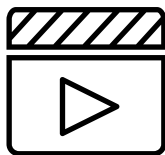
Avec Inumbrina (p30)

1. Avant de fixer le cube central avec les quatre pieds, placez le plateau



- de la table à l'envers sur le sol et utilisez l'emballage en guise de protection.
2. Retirez d'abord le cube central s'il est déjà monté.
 3. Retirez le bouton rotatif du connecteur.
 4. Installez le raccord pour parasol Inumbrina sur le cube central et fixez-le avec 4 rondelles M8 et 4 boulons M8x12 comme indiqué sur le dessin.
 5. À présent, positionnez le cube central au centre des pieds comme indiqué sur le dessin et fixez-le avec 8 boulons M10x25 et 8 écrous M10. Tournez maintenant également la vis de réglage présente sur le raccord.
 6. Insérez l'Inumbrina dans l'orifice du dessus de table.
 7. Rattachez ensuite le bouton rotatif au connecteur.
 8. Fixez-le en tournant la vis de réglage dans le sens des aiguilles d'une montre. Serrez jusqu'à ce que l'Inumbrina ne puisse plus tourner autour de son axe.
 9. **a.** Pour ouvrir le parasol, tirez fermement sur la corde jusqu'à ce que le coulisseau soit bloqué par le boulon.
b. Pour refermer le parasol, tenez la corde en imprimant un angle léger. CONSEIL : gardez la corde tendue avec cet angle jusqu'à ce que le parasol soit complètement fermé. Le parasol doit être soit complètement ouvert soit complètement fermé.
 10. Insérez maintenant la corde dans le trou prévu à cet effet dans le tube du parasol.





Voir les vidéos d'entretien sur notre site web:

www.extremis.com/entretien

Bois

HUILER

Deux fois par an

Avant la première utilisation et/ou après nettoyage et ponçage, nous recommandons vivement de traiter le bois au moyen de notre produit Extremis Wood Protector pour le protéger des salissures, de l'humidité et des rayons UV.

NETTOYAGE QUOTIDIEN

Régulièrement et après chaque utilisation

Prévoyez un entretien régulier pour prolonger la durée de vie de votre mobilier de jardin. Un entretien régulier garantit au mobilier de toujours conserver un aspect optimal.

En nettoyant le bois régulièrement et immédiatement après utilisation avec un chiffon humide propre, vous vous assurez d'empêcher les liquides de pénétrer profondément dans le bois. Une table bien huilée a moins tendance à absorber les liquides et reste donc plus longtemps propre. Pour éliminer les traces tenaces, utilisez une brosse rigide et un peu d'eau. Veillez à ne pas endommager irrémédiablement les fibres. C'est la raison pour laquelle il ne faut pas utiliser de nettoyeur haute pression sur le bois.



NETTOYAGE EN PROFONDEUR

Deux fois par an

Il est essentiel de nettoyer le bois en profondeur deux fois par an. Nous vous conseillons de le faire juste avant le printemps et après l'été si vos meubles sont à l'extérieur toute l'année. Choisissez une journée humide et nuageuse, car il est préférable que l'humidité du bois sèche lentement après le nettoyage.

PONCER LE BOIS

Tous les deux ans

Après quelques années, le bois présentera des fissures et pourra se déformer légèrement. C'est tout à fait normal, car le bois est un matériau naturel et vivant. Le grand avantage du bois massif est que vous pouvez en poncer la surface pour qu'elle redevienne uniforme et lisse. Cette opération doit être effectuée tous les deux ans à l'aide d'une ponceuse manuelle. Choisissez un jour sec. Terminez avec un papier abrasif de grain 120.

REEMPLACER UN COMPOSANT EN BOIS

Bonjour ! Pas besoin d'être un ingénieur pour comprendre nos produits. Vous ne devez même pas être un grand bricoleur pour remplacer un composant. Assurez-vous de ne pas pouvoir réparer la latte en la ponçant, tout simplement. Si ce n'est pas possible, suivez ces étapes pour la remplacer.

Acier galvanisé

NETTOYAGE

Lorsque votre acier galvanisé est sale

Nettoyez à l'eau tiède avec une brosse.



RÉPARATIONS DES ZONES ENDOMMAGÉES AVEC UN SPRAY AU ZINC

Si le revêtement poudré est endommagé

La galvanisation à chaud est la façon la plus durable de protéger le métal de la rouille. Si l'enduit zingué est endommagé, le métal exposé peut rouiller. Cela peut être retouché aisément avec notre peinture au zinc qui a automatiquement la même couleur et est disponible dans nos boutiques. Le zinc en spray forme une couche qui sèche rapidement, à réparation automatique et flexible pour aider à arrêter la corrosion.

Acier inoxydable

GARDER EN PARFAIT ÉTAT

Régulièrement

La surface va inévitablement se rayer, même dans le cadre d'un usage normal. Vous éviterez les éraflures importantes en ne déplaçant pas des objets rugueux ou irréguliers sur la surface de la table. Des taches peuvent apparaître, mais elles peuvent généralement être éliminées avec les produits de nettoyage pour l'acier inoxydable.

Sunbrella

TACHES DE LIQUIDES

Immédiatement après utilisation

Il est préférable de traiter une tache de liquide immédiatement, avec une feuille de papier essuie-tout. L'enduit imperméable du Sunbrella empêche les gouttes de pénétrer dans le tissu.

NETTOYAGE RÉGULIER

Lorsque votre Sunbrella est sale

Une solution pour éliminer les taches sur votre Sunbrella.



LAVAGE EN MACHINE

Rarement

Vous pouvez également mettre les couvertures et housses de coussin à la machine (30°). Pas de nettoyage à sec ni de séchage en machine. Le tissu peut être froissé. Un repassage peut restaurer l'enduit imperméable du tissu, mais uniquement à faible température (délicat). Certains fers dépassant la température recommandée pour les synthétiques, faites un test sur une petite zone invisible avant de repasser la totalité. N'utilisez pas de vapeur.

Si le coussin comporte des éléments de fixation métalliques, nous vous recommandons de retourner d'abord la housse à l'envers pour éviter d'endommager la machine à laver. Dans ce cas, laissez la fermeture éclair ouverte d'environ 10 cm.

TACHES TENACES

Uniquement si rien d'autre ne marche

Besoin de mesures plus drastiques ? La Javel peut être utilisée si rien d'autre ne marche. Protégez la zone alentours de votre tissu Sunbrella lorsque vous utilisez de la Javel, qui peut décolorer les autres types de tissu. Pensez également à l'environnement ! En effet, la Javel peut avoir des effets néfastes sur l'environnement et la santé. Ne vous recommandons de ne pas utiliser de Javel à proximité d'une étendue d'eau ou d'un autre environnement sensible. Si les taches / moisissures sont importantes, vous pouvez augmenter la quantité de Javel.





Notre siège:
Couthoflaan 20b
B-8972, Poperinge
info@extremis.com
+ 32 57 346020

extremis.com

Connectez-vous



Tous droits réservés. Sauf indication contraire, tous les dessins et photographies contenus dans cette publication sont protégés par le droit d'auteur et sont la propriété d'Extremis. Aucun élément de la présente publication ne peut être copié ou distribué sans l'accord écrit préalable d'Extremis. Les noms des auteurs des photographies dont nous ne détenons pas les droits sont mentionnés ici. Nous nous sommes efforcés de fournir une liste exhaustive des noms. En cas de manquement présumé, merci de contacter notre équipe éditoriale. © Extremis

LAB085