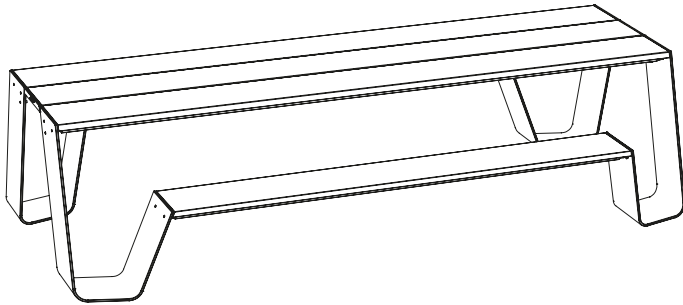
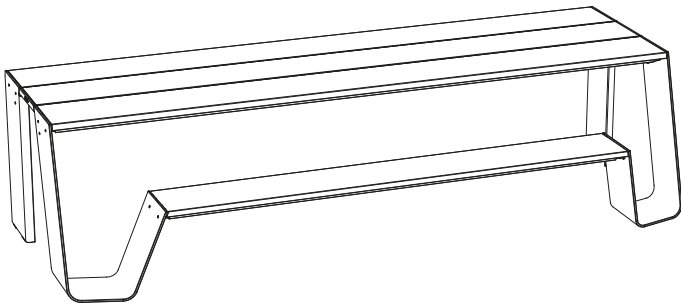


# Hopper AA

picnic



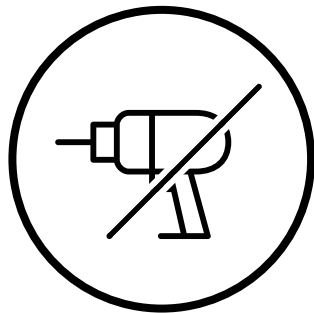
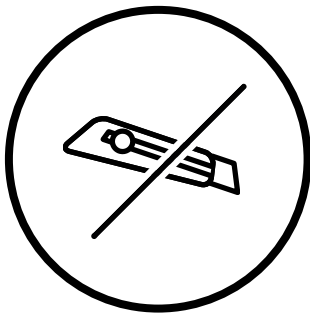
combo

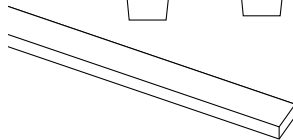
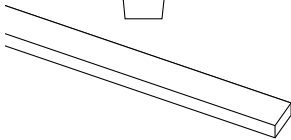
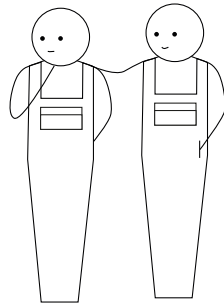
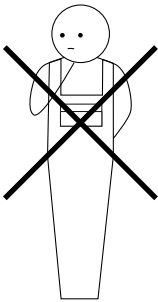
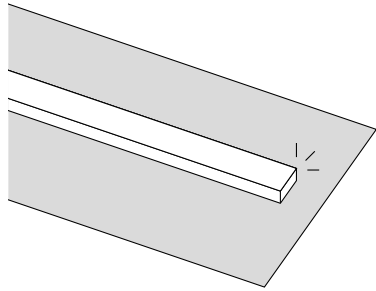
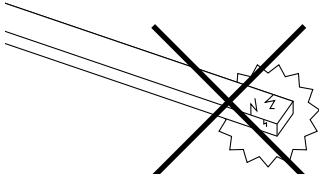


**extremis<sup>®</sup>**



**WICHTIG! AUFHEBEN, UM SPÄTER  
ETWAS NACHSEHEN ZU KÖNNEN:  
SORGFÄLTIG DURCHLESEN!**





# Inhaltsangabe <sup>1/2</sup>

**Montagekleinteile <sup>↗</sup>**

---

**Überblick alle Teile <sup>↗</sup>**

---

**Montage Hopper picnic AA <sup>↗</sup>**

---

**Montage Hopper combo AA <sup>↗</sup>**

**Dieses PDF ist interaktiv**

Sie können einfach durch dieses Handbuch navigieren und sich so nahtlos zwischen den Seiten bewegen.

# Inhaltsangabe <sup>2/2</sup>

**Montage Rückenlehne <sup>↗</sup>**

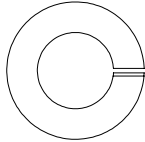
**Montage Bodenverankerungsset <sup>↗</sup>**

**Warnung - Montageanleitungen -  
Pflege <sup>↗</sup>**

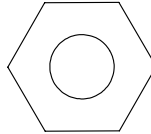
## **Dieses PDF ist interaktiv**

Sie können einfach durch dieses Handbuch navigieren und sich so nahtlos zwischen den Seiten bewegen.

# Montagekleinteile

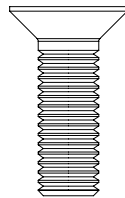


20 x M10



20 x M10

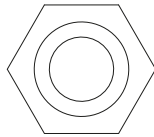
Montagesatz **HOP571** zur Befestigung der  
**Beine** an Tischplatte und Bänke



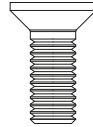
8 x M8x25

Montagesatz **HOA339** zur Befestigung der  
**Endkappen** an Tischplatte





4 x M10



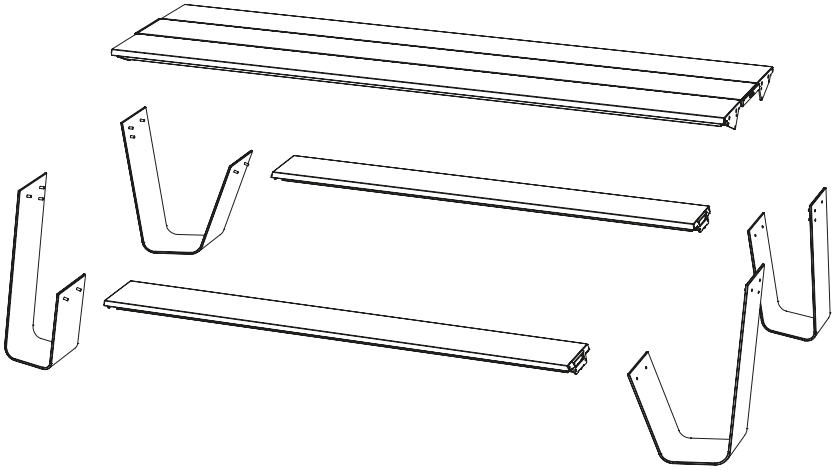
4 x M6x16

Montagesatz zur Befestigung der  
**Rückenlehne** an einem Bank

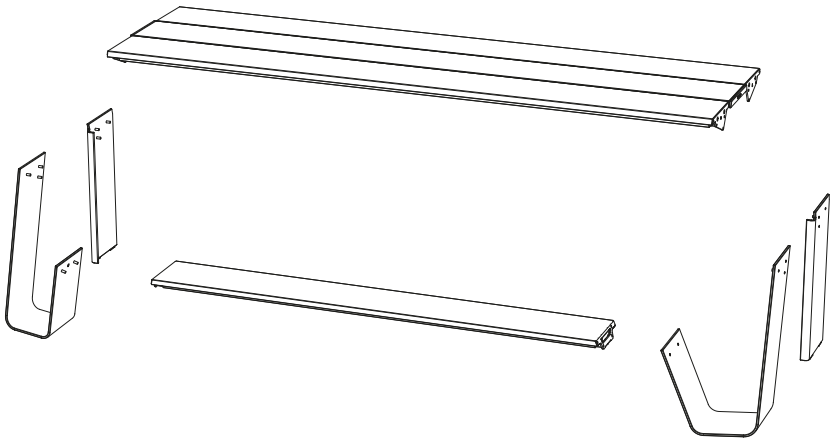


# Überblick alle Teile

## Hopper picnic AA



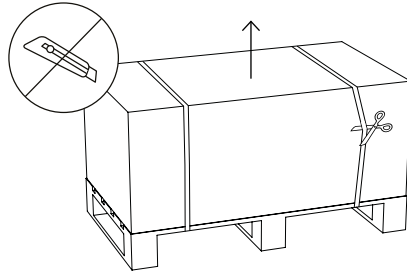
## Hopper combo AA





# Hopper picnic AA

1.



N° 17

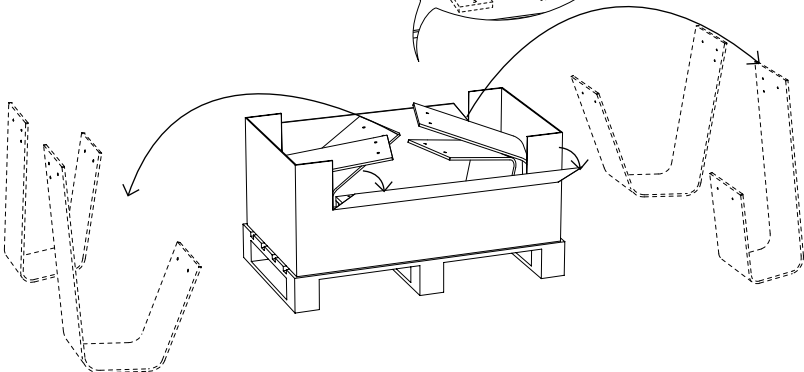
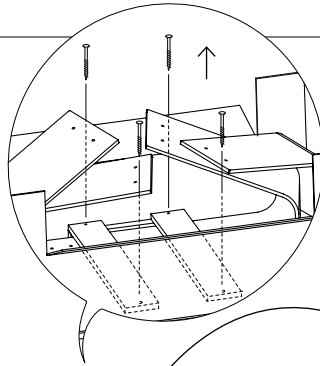
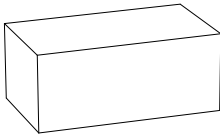


45'

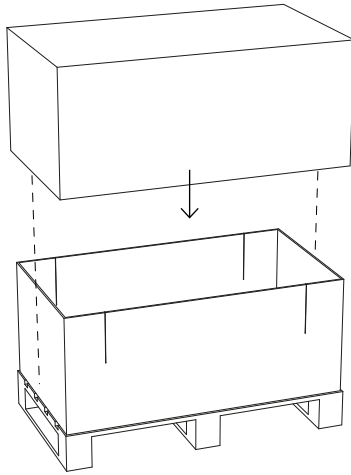


**Für die nächsten Montageschritte muss die Verpackung intakt bleiben!**

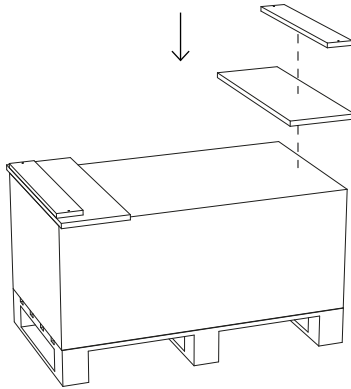
2.



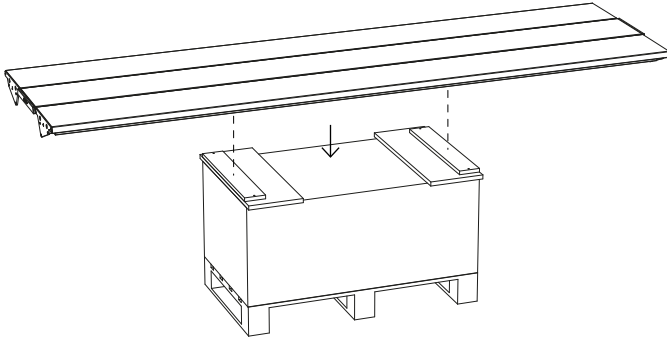
3.



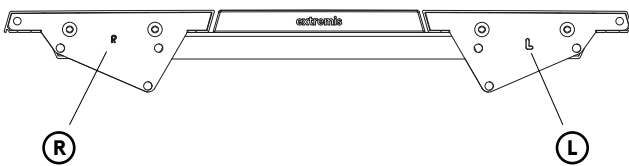
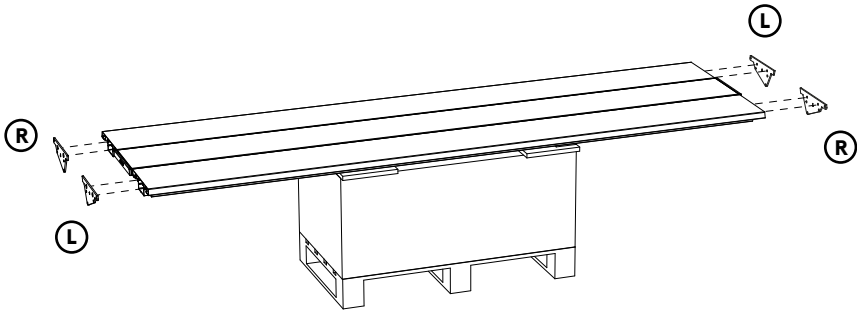
4.



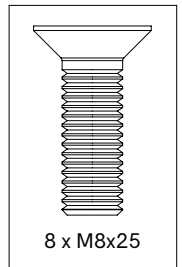
5.



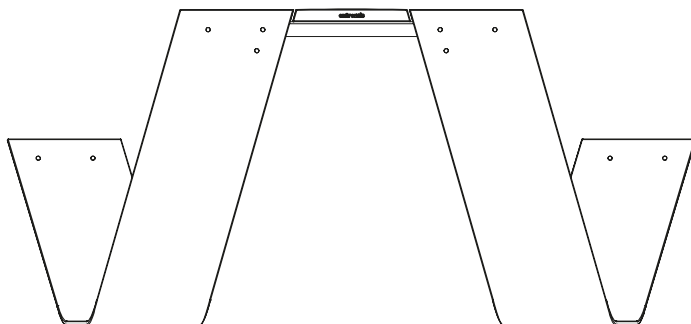
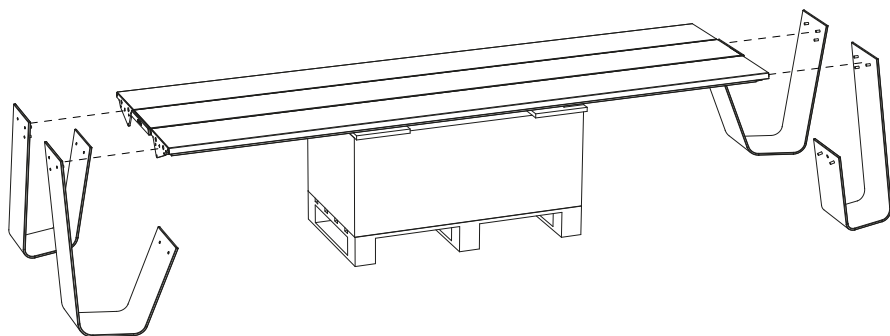
6.



**HOA339**

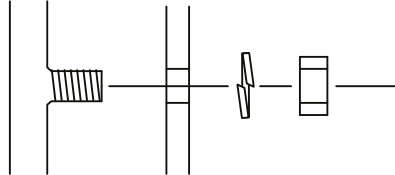
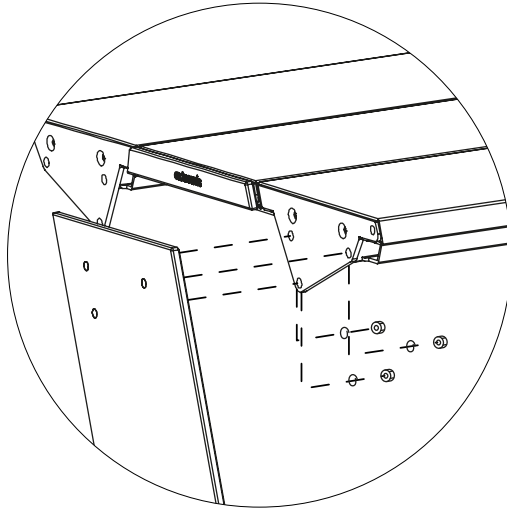


7.

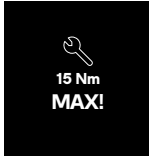


Seitenansicht

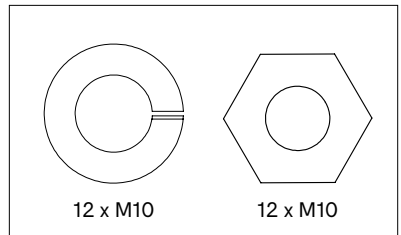
8.



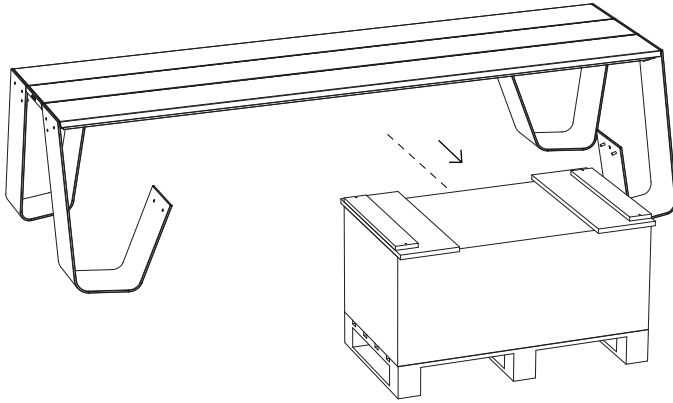
**Vorsichtig anziehen!**  
Übermäßige  
Kraftanwendung kann  
die Beschichtung  
beschädigen!



**HOP571**



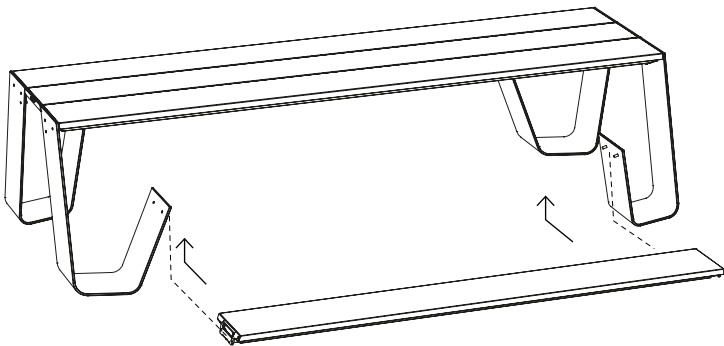
9.



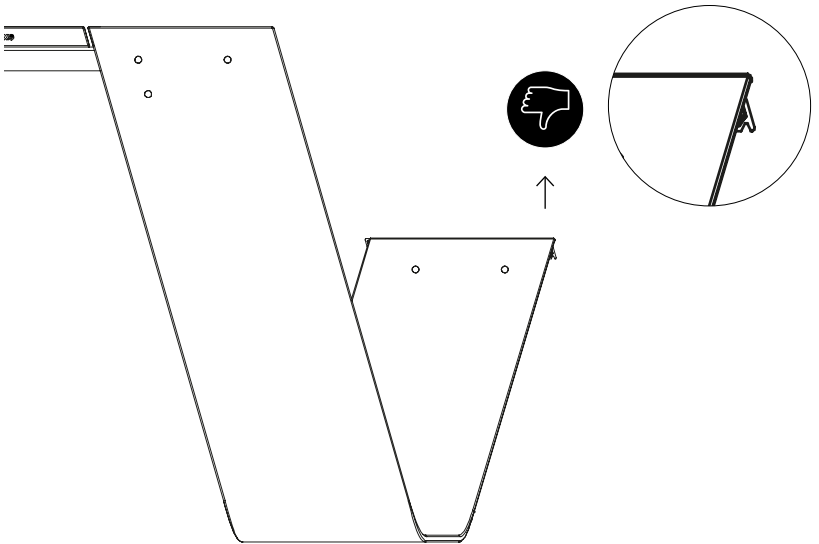
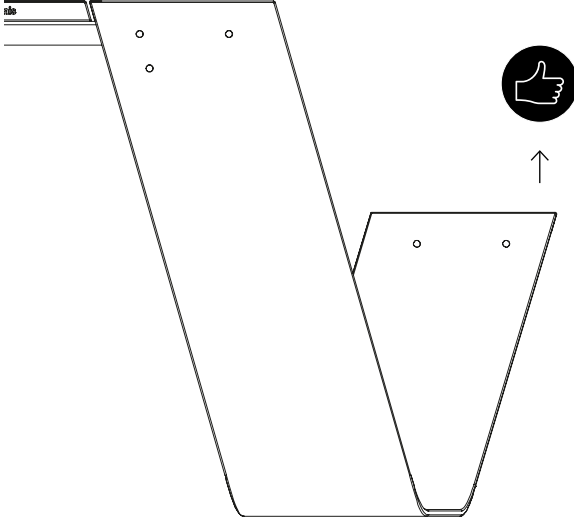
**Entfernen Sie die Verpackung, bevor Sie die Bänke anbringen**

---

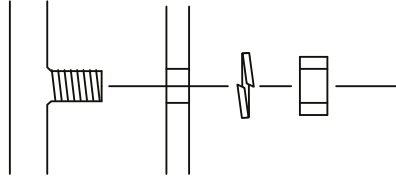
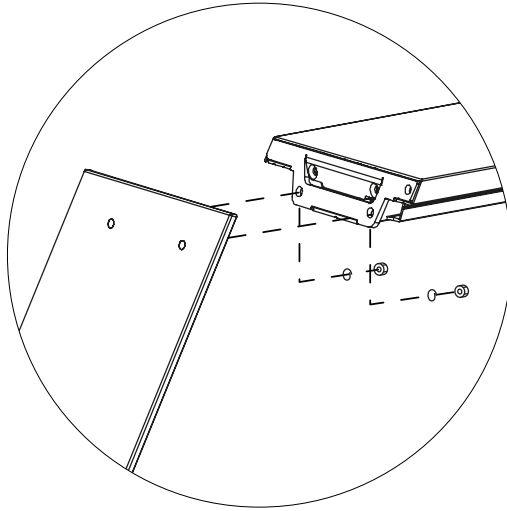
10a. Um eine Rückenlehne zusammenzubauen, gehen Sie auf Seite 25 ↗




10b.



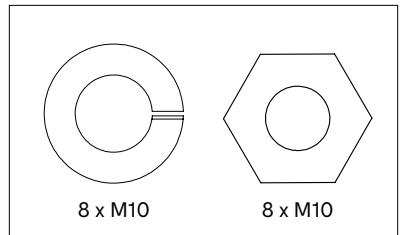
11.



**Vorsichtig anziehen!**  
Übermäßige  
Kraftanwendung kann  
die Beschichtung  
beschädigen!

  
**15 Nm  
MAX!**

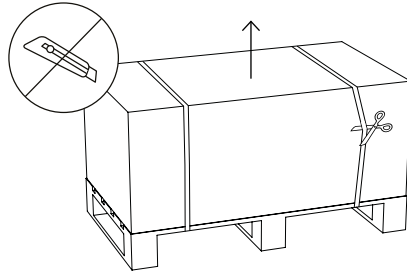
**HOP571**





# Hopper combo AA

1.



N° 17

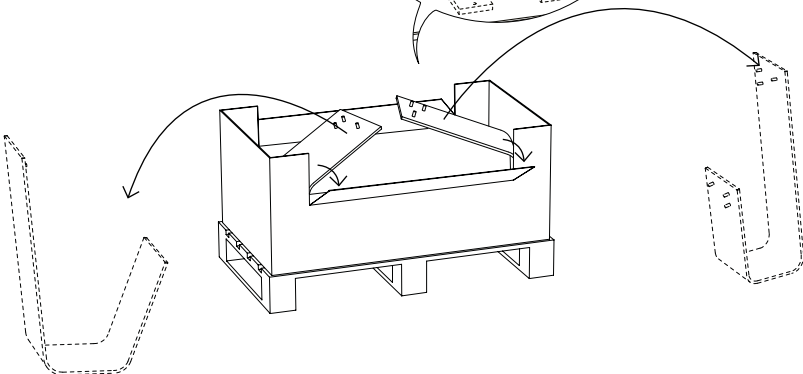
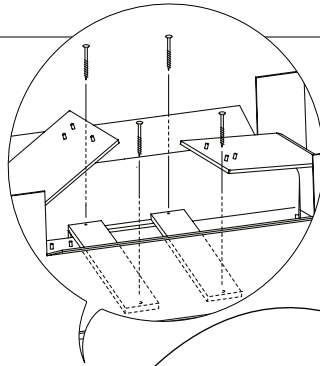
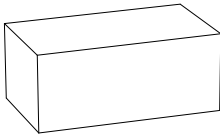


45'

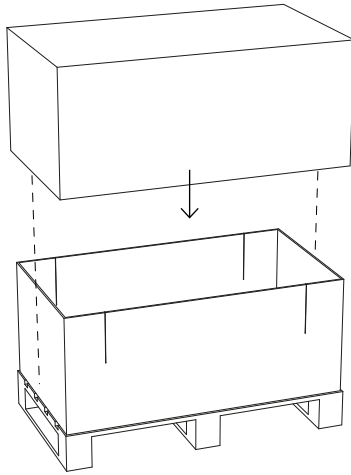


**Für die nächsten Montageschritte muss die Verpackung intakt bleiben!**

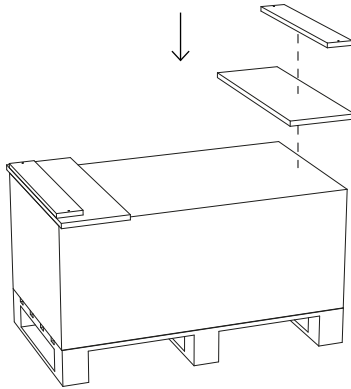
2.



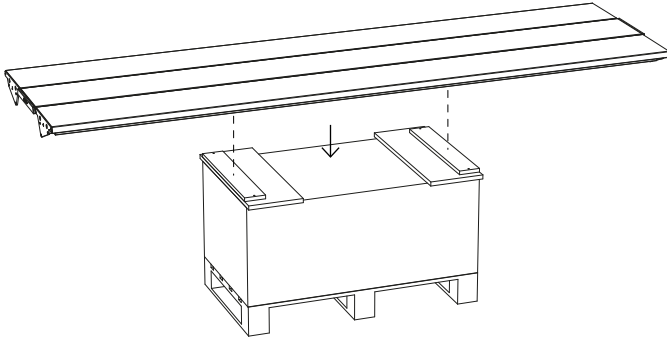
3.



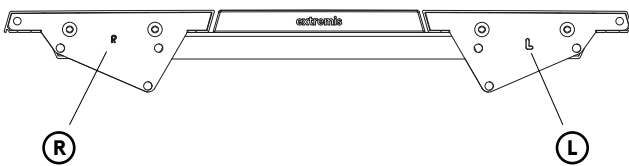
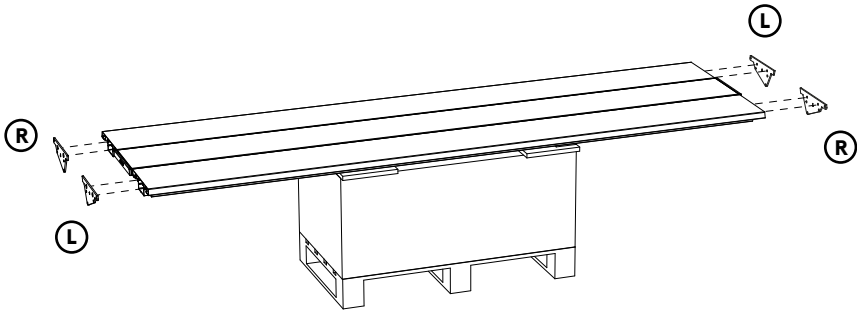
4.



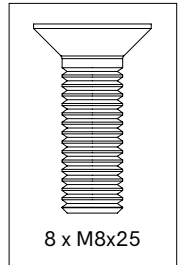
5.



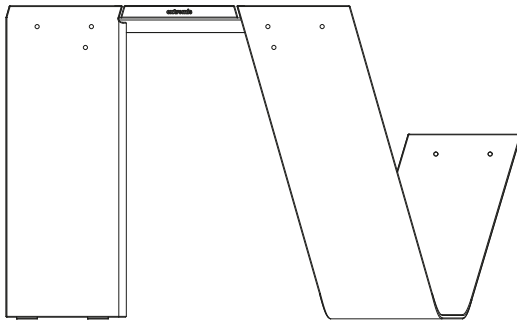
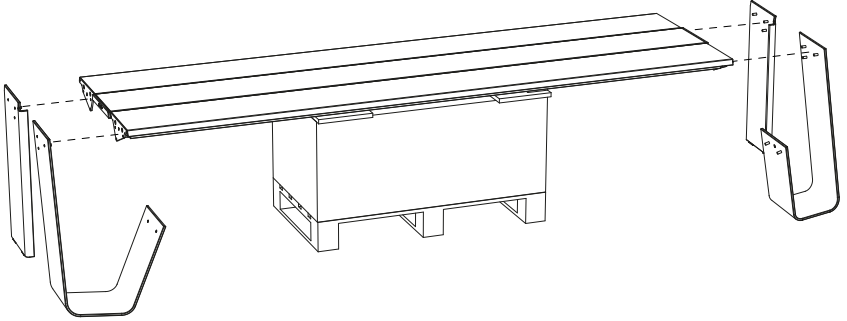
6.



**HOA339**

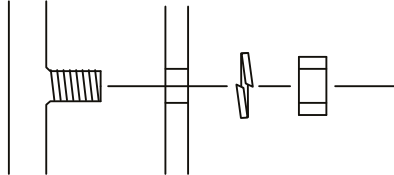
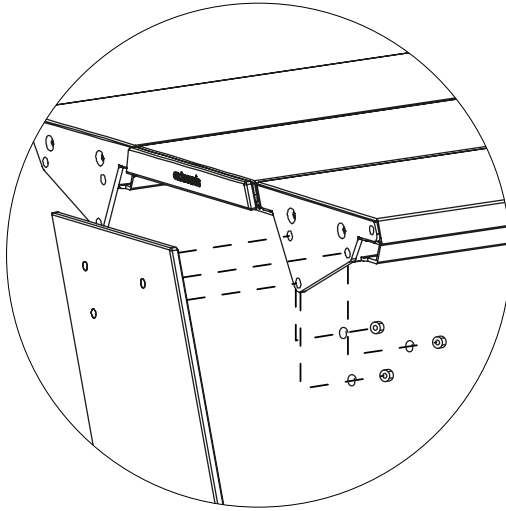


7.




Seitenansicht

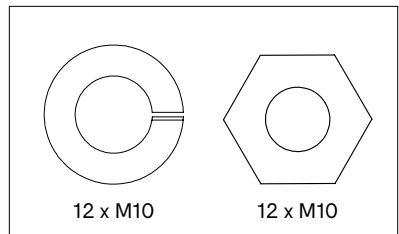
8.



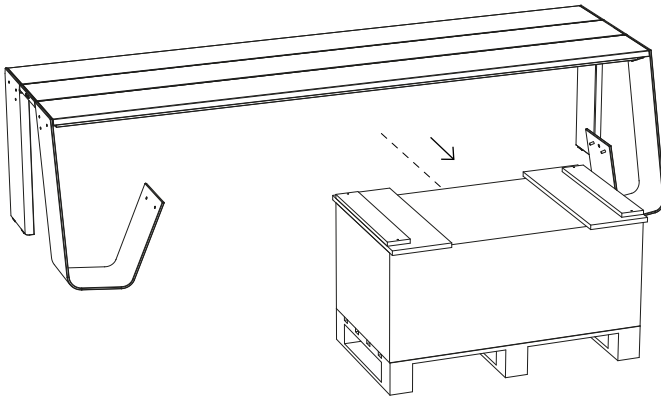
**Vorsichtig anziehen!**  
Übermäßige  
Kraftanwendung kann  
die Beschichtung  
beschädigen!

  
**15 Nm  
MAX!**

**HOP571**



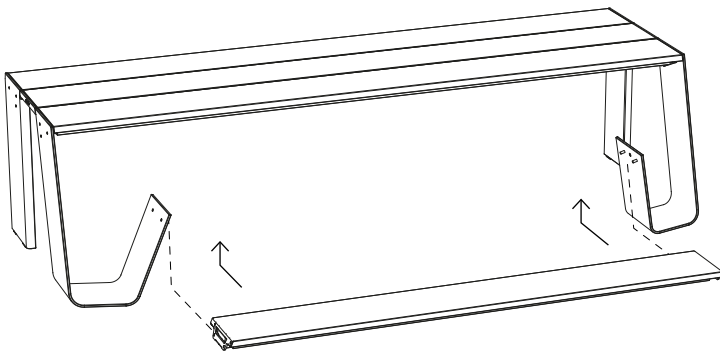
9.



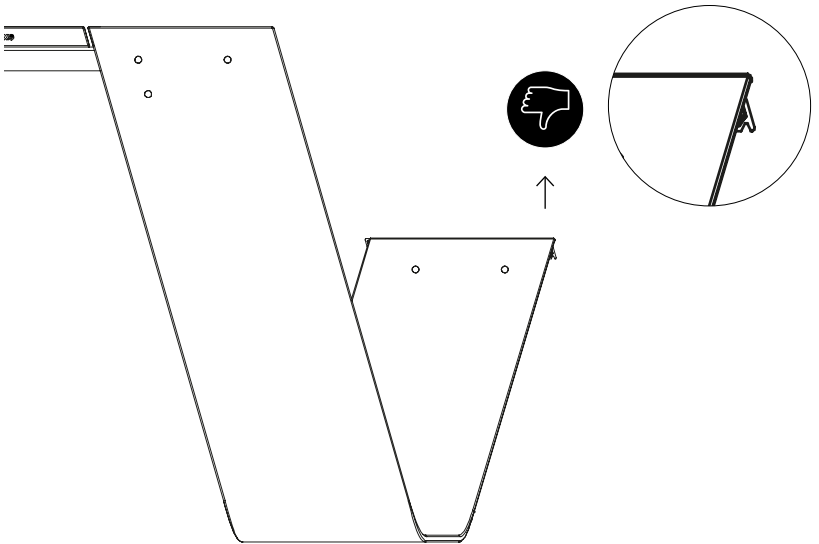
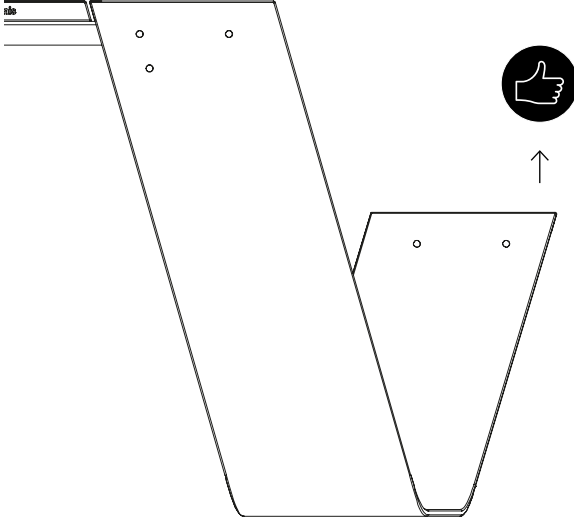
**Entfernen Sie die Verpackung, bevor Sie die Bänke anbringen**

---

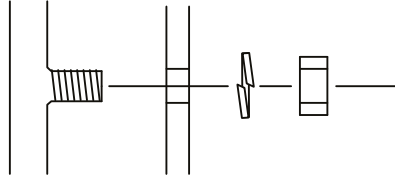
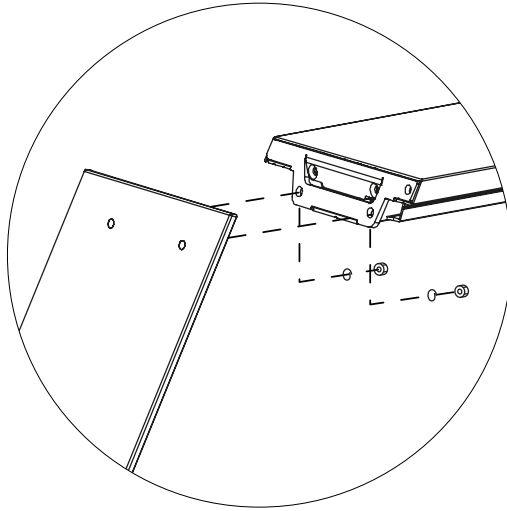
10a. Um eine Rückenlehne zusammenzubauen, gehen Sie auf Seite 25 ↗




10b.



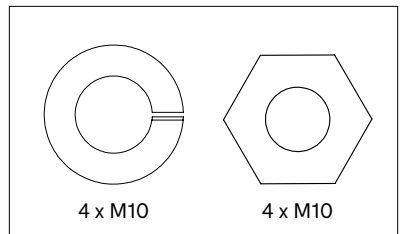
11.



**Vorsichtig anziehen!**  
Übermäßige  
Kraftanwendung kann  
die Beschichtung  
beschädigen!

  
**15 Nm  
MAX!**

**HOP571**





# Rückenlehne

1.

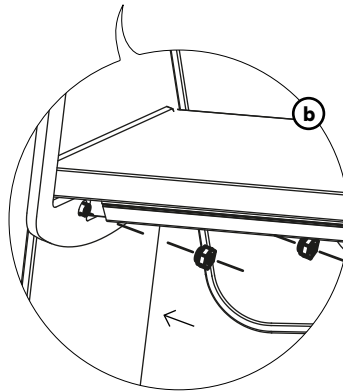
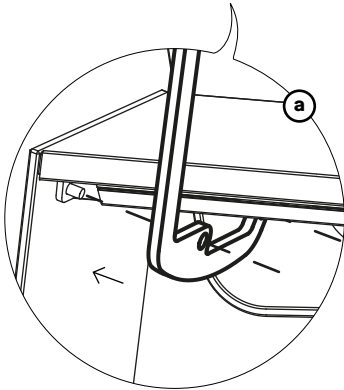
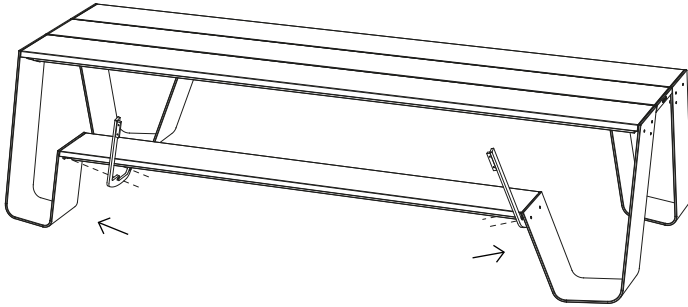
N° 17



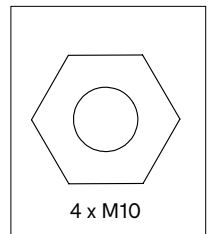
15'



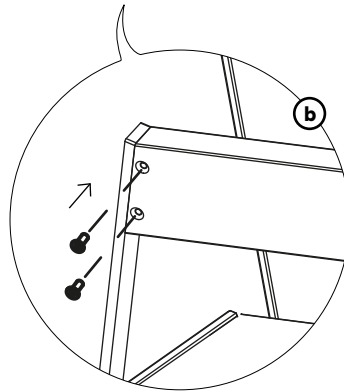
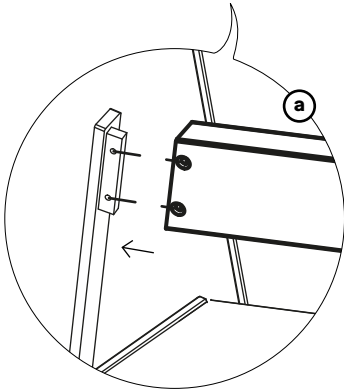
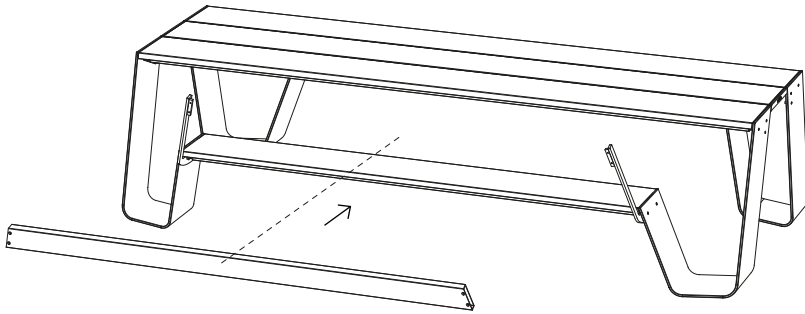
15'



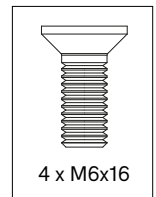
**Wiederholen Sie dies auf beiden Seiten, die  
Muttern noch nicht anziehen**



2.

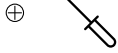
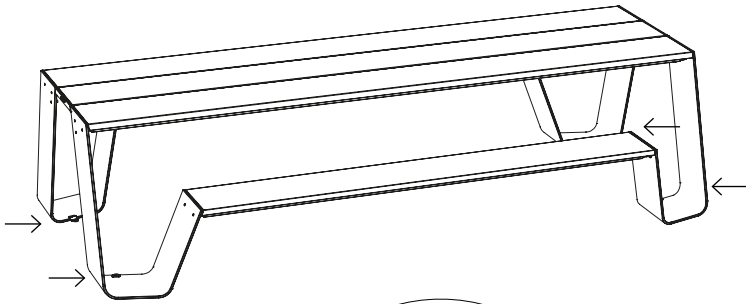


**Wiederholen Sie dies auf beiden Seiten, ziehen Sie jetzt alle Schrauben und Muttern an**

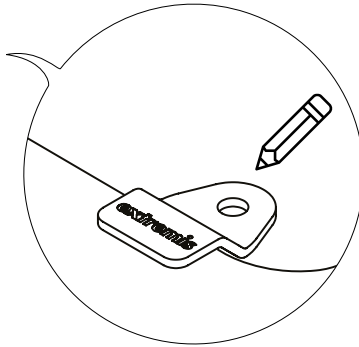


# Bodenverankerungsset

1.

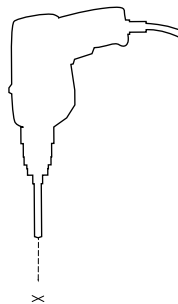


15'

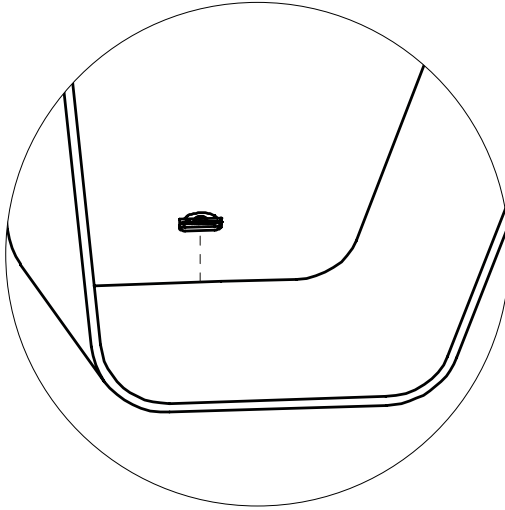


An der Innenseite der Beine

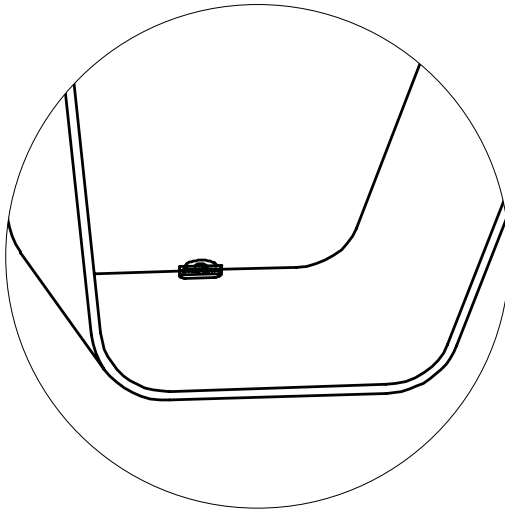
2.



3.



**An der Innenseite der Beine**



# **Warnung Montageanleitungen Pflege**

**Warnung <sup>↗</sup>**

---

**Montageanleitungen <sup>↗</sup>**

---

**Pflege <sup>↗</sup>**



# Warnung

## Allgemeines

- Zum Öffnen der Verpackung keine scharfen Werkzeuge verwenden.
- Wir raten dringend davon ab, Elektrowerkzeuge zu nutzen.
- Stolpergefahr, Vorsicht beim Gehen!
- Zigaretten nicht auf dem Tisch ausdrücken.
- Nicht graffitibeständig.
- Lassen Sie Kinder beim Spielen auf dem Tisch nicht unbeaufsichtigt.
- Halten Sie Plastiktüten von Babys und Kindern fern, um Erstickungsgefahr zu vermeiden
- Farben können über die Jahre und von Charge zu Charge variieren.

## Produkt

- Den Tisch nicht über den Boden ziehen, sondern mit mindestens 2 Personen heben.
- Die Verankerung des Produkts muss von qualifizierten Personen durchgeführt werden.
- Zur Verankerung: Verwenden Sie je nach Material, aus dem Ihre Terrasse besteht, geeignete Schrauben oder Bolzen aus dem Fachhandel.
- Das Verpackungsmaterial der Beine muss intakt bleiben, Sie benötigen es, um die Beine an der Tischplatte zu befestigen.
- 180 cm: max. 4 Personen oder 320 kg pro Bank - 240 cm: max. 5 Personen oder 400 kg pro Bank - 300 cm: max. 6 Personen oder 480 kg pro Bank - 360 cm: max. 7 Personen oder 560 kg pro Bank.
- Die flache Oberfläche der Beine regelmäßig reinigen.

## Pulverbeschichtung

- Weiße Pulverbeschichtung erfordert mehr Wartung.
- Verwenden Sie keine scheuernden Reinigungsmittel oder Topfreiniger, da diese die Oberfläche verkratzen.



- Die Farbe kann unter UV-Belastung bis zu einem gewissen Grad verblasen.
- Flammhemmend - NEN-EN13501-1 A2-s1 - Erfüllt die gleichen Kriterien wie Klasse B für die SBI-Prüfung nach EN13823. Darüber hinaus werden diese Produkte bei einem voll entwickelten Feuer nicht wesentlich zur Brandlast und zur Brandverbreitung beitragen.
- Dunkle Farben können bei sonnigem Wetter sehr heiß werden.

## **Sunbrella**

- Nicht wasserfest, drinnen lagern!
- Losen Schmutz sofort ausschütteln oder abbürsten.
- UV-Farbechtheit: 7/8 (ISO 105-B02).



# Montageanleitungen



Sehen Sie sich die Zeichnungen an, angefangen mit Seite 9

## Hopper picnic AA (S. 9) - Hopper picnic AA (S. 17)

1. Nehmen Sie den Deckel von der Verpackung. Für die nächsten Montageschritte muss die Verpackung intakt bleiben!
2. Entfernen Sie die vier Schrauben aus den zwei Brettchen, die die Tischbeine beim Transport 33 fixieren. Biegen Sie die Klappen nach außen, sodass die Tischbeine leicht erreichbar werden. Nehmen Sie sie jetzt aus dem Karton und stellen Sie sie auf, wie auf der Zeichnung angegeben (Je nach Größe des Tisches).
3. Setzen Sie den Deckel wieder auf den Karton.
4. Legen Sie die Isomo- und Holzbretter auf die Verpackung, wie auf der Zeichnung dargestellt.
5. Legen Sie die Tischplatte mit dem tragenden Rahmen auf die zwei Brettchen. Die Oberkante der Tischbeine befindet sich jetzt auf gleicher Höhe wie die Tischplatte.
6. Befestigen Sie die 4 Endkappen wie in der Zeichnung dargestellt.
7. Schieben Sie daraufhin die Tischbeine bis an den Tischplatte.
8. Befestigen Sie jedes Bein mit drei M10-Federscheiben und M10-Muttern, aber ziehen Sie sie noch nicht an.
9. Vor dem Montieren der Bänke muss die Verpackung unter dem Rahmen herausgezogen werden!
10. **a.** Um eine Rückenlehne zusammenzubauen, gehen Sie auf Seite 25. Schieben Sie die Bank über das Schraubgewinde der Beine. TIPP: Um Lackschäden zu vermeiden ist es am besten, die Bank von unten





nach oben zu montieren.

**b.** Achten Sie darauf, dass die schrägen Seiten der Bänke mit den schrägen Seiten der Beine übereinstimmen, wie auf der Zeichnung dargestellt.

11. Befestigen Sie nun den Rahmen der Bank auf dieselbe Weise an den Beinen, mit je zwei M10-Federscheiben und M10-Schrauben.

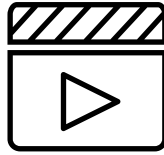
## **Rückenlehne** (S. 25)

1. **a.** Positionieren Sie die linke und rechte Rückenlehnenstütze unten an der Bank.  
**b.** Befestigen Sie die Stützen mit zwei M10 Muttern wie auf der Abbildung gezeigt. Wiederholen Sie dies auf beiden Seiten. Achtung: die Muttern noch nicht anziehen.
2. **a.** Bringen Sie die Rückenlehne zwischen den Stützen in Position. Tipp: Ziehen Sie die Stützen etwas auseinander, um die Rückenlehne zwischen ihnen einzufügen.  
**b.** Befestigen Sie die Lehne nun mit je zwei M 6 x 16-Schrauben an der Rückenlehne. Achtung: Ziehen Sie jetzt erst alle Schrauben und Muttern an.

## **Bodenverankerungsset** (S. 27)

1. Platzieren Sie die Bodenverankerungsplatten an der Innenseite der Beine, wie in der Zeichnung dargestellt, und markieren Sie die Öffnungen am Boden.
2. Remove the plates and drill holes in the marked locations.
3. Place the plates back and use the most appropriate fasteners for the surface on which the Hopper is to stand.





Sehen Sie sich die Wartungsvideos auf unserer Website an:

[www.extremis.com/pflege](http://www.extremis.com/pflege)

## **Pulverbeschichtung**

### **REINIGEN**

#### Regelmäßig

Verwenden Sie den zum 100 % biologisch abbaubaren Extremis-Multireiniger oder einen herkömmlichen Allesreiniger. Keine aggressiven Reiniger verwenden. Am besten eignet sich ein neutrales Reinigungsmittel in Wasser.

### **SCHÄDEN AUSBESSERN**

#### Bei Beschädigung

Scharfkantige Gegenstände können die Beschichtung beschädigen. Kratzer oder Dellen lassen sich mit unseren Lackstiften ausbessern. Allerdings werden die Stellen nur abgedeckt, nicht entfernt.

## **Sunbrella**

### **VERSCHÜTTETE FLÜSSIGKEITEN**

#### Gleich nach der Nutzung

Verschüttete Flüssigkeiten am besten sofort mit saugfähigem Küchenpapier entfernen. Die wasserfeste Beschichtung von Sunbrella verhindert, dass Tropfen in den Stoff eindringen.



## REGULAR CLEANING

### Bei Verschmutzung

Flecken auf Sunbrella mit Wasser und Reinigungsmittel entfernen.

## MASCHINENWÄSCHE

### Selten

Die Decken und Kissenhüllen können auch in der Maschine gewaschen werden (30°). Keine chemische Reinigung und kein Wäschetrockner. Der Stoff kann knittern. Durch Bügeln mit niedriger Einstellung für empfindliche Stoffe regeneriert sich die wasserabweisende Beschichtung. Testen Sie die Temperatur des Bügeleisens zuvor an einer kleinen, unauffälligen Stelle. KEIN Dampfgerät oder Bügeleisen in Dampfeinstellung verwenden.

## BEI HARTNÄCKIGEN FLECKEN

### Nur dann, wenn sonst nichts hilft

Es sind drastischere Maßnahmen nötig? Wenn sonst nichts hilft, kann Bleichmittel verwendet werden. Decken Sie die Flächen um den Sunbrella-Stoff ab, denn die Bleichlösung kann andere Stoffe entfärben. Denken Sie auch an die Umwelt. Bleichmittel kann Umweltschäden verursachen. Wir empfehlen, Bleichmittel nicht in der Nähe von Gewässern oder empfindlichen Ökosystemen zu verwenden. Bei starken Moder- oder Schimmelflecken kann die Bleichmittelmenge gesteigert werden.





Our headquarters:  
Couthoflaan 20b  
B-8972, Poperinge  
info@extremis.com  
+ 32 57 346020

**extremis.com**

Connect with us:



Alle Rechte vorbehalten. Sofern nicht anders angegeben, sind alle in dieser Publikation enthaltenen Entwürfe und Fotos urheberrechtlich geschützt und Eigentum von Extremis. Kein Teil dieser Publikation darf ohne vorherige schriftliche Zustimmung von Extremis kopiert oder verbreitet werden. Die Namen der Autoren von Fotos, an denen wir keine Rechte besitzen, werden hier genannt. Wir haben uns bemüht, eine vollständige Liste der Namen zu erstellen. Im Falle eines mutmaßlichen Verstoßes wenden Sie sich bitte an die Redaktion. © Extremis

LAB154-1