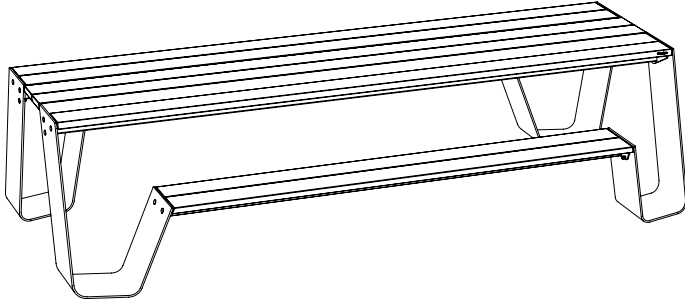
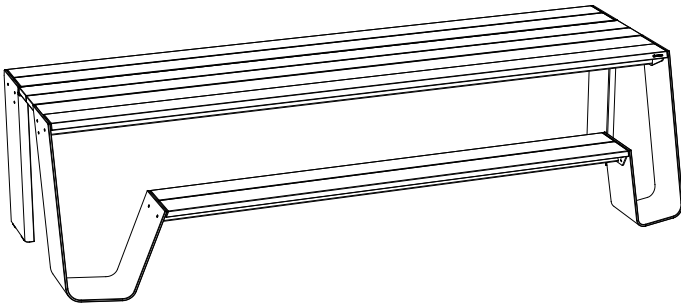


Hopper

picnic



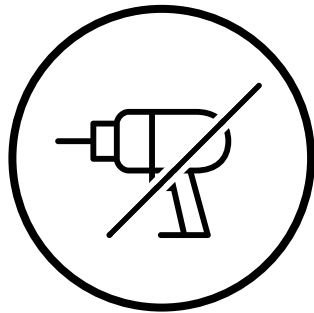
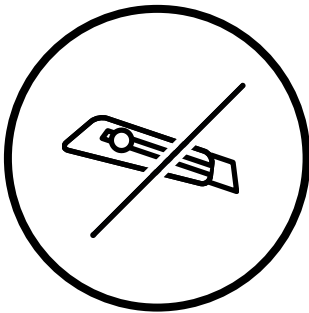
combo



extremis®



**IMPORTANT! LISEZ ATTENTIVEMENT
CE MANUEL ET CONSERVEZ-LE POUR
RÉFÉRENCE ULTÉRIEURE!**



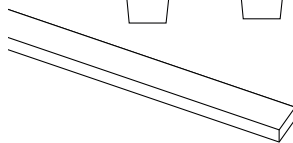
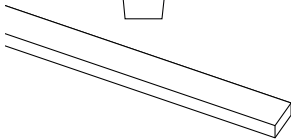
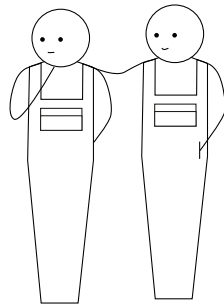
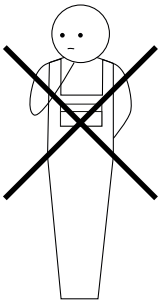
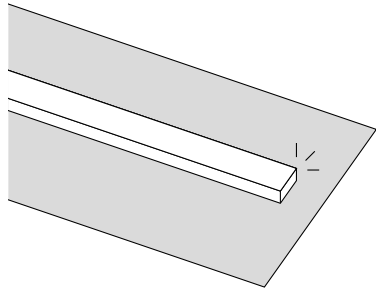


Table de matières ^{1/2}

Kit de montage ↗

Vue en éclaté ↗

Montage Hopper picnic ↗

Montage Hopper combo ↗

Ce PDF est interactif

Vous pouvez facilement naviguer dans ce manuel, en passant en douceur d'une page à l'autre.

Table de matières ^{2/2}

Montage dossier [↗]

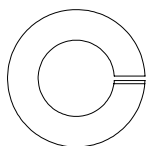
Montage set d'ancrage au sol [↗]

**Avertissements - Instructions -
Entretien [↗]**

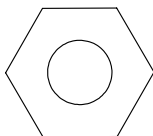
Ce PDF est interactif

Vous pouvez facilement naviguer dans ce manuel, en passant en douceur d'une page à l'autre.

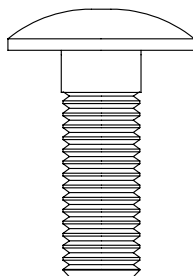
Kit de montage



20 x M10

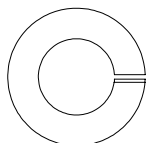


20 x M10

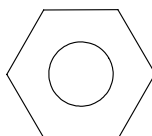


20 x M10x30

Kit de montage **HOP157** pour fixer les **pieds galvanisés** sur la dessus de table & bancs



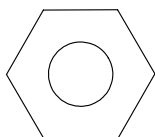
20 x M10



20 x M10

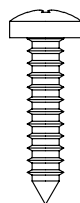
Kit de montage **HOP571** pour fixer les **pieds aluminium** sur la dessus de table & bancs





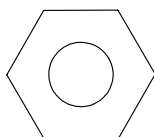
2 x M10

Kit de montage **HOW417**
pour fixer les **supports**
aluminium à un banc

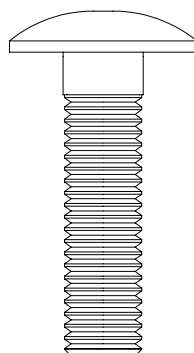


6 x 5x25

Kit de montage **HOP152**
pour fixer le **dossier** aux
supports



2 x M10

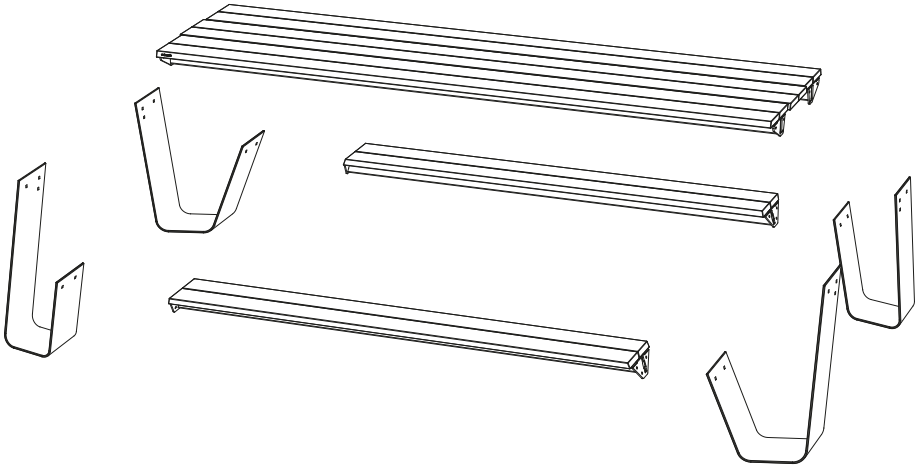


2 x M10x40

Kit de montage **HOW478** pour fixer les
supports galvanisé à un banc

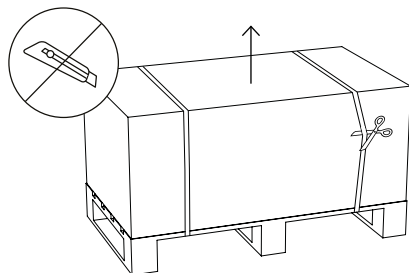


Vue en éclaté



Hopper picnic

1.



N° 17

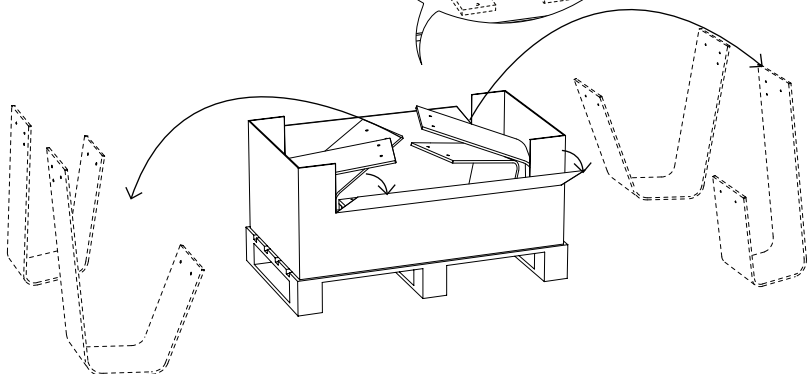
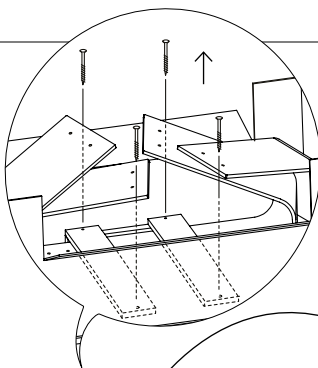


45'

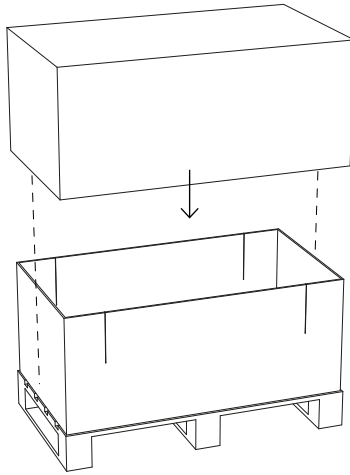


**L'emballage doit rester intact
pour la suite du montage!**

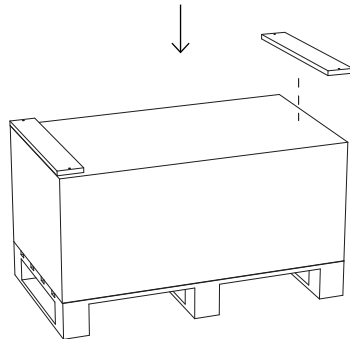
2.



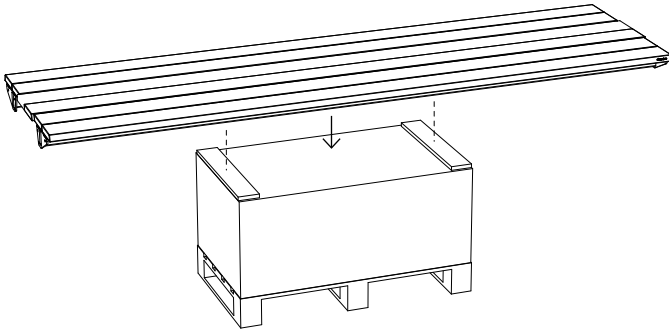
3.



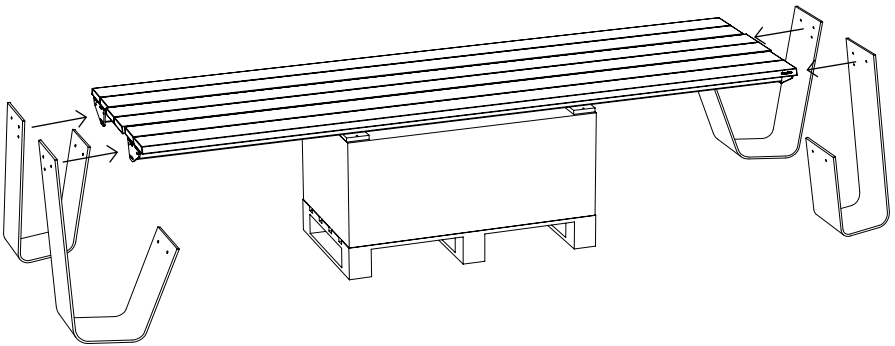
4.



5.

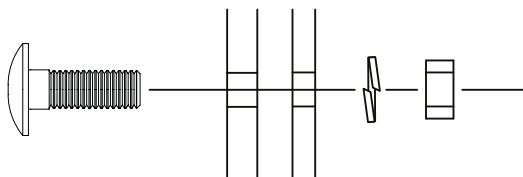
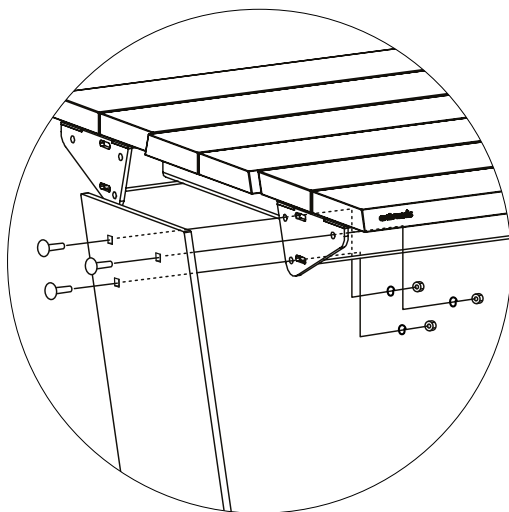


6.

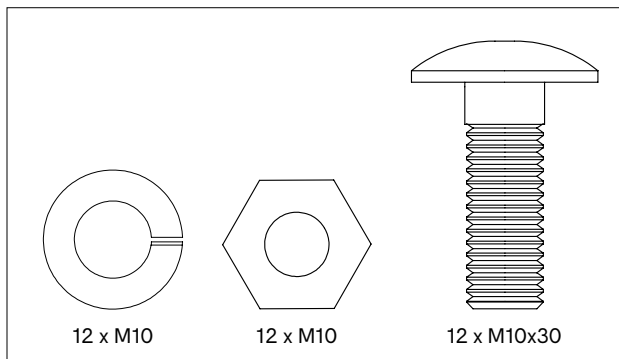


7a.

Avec pieds galvanisés

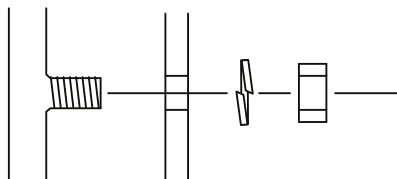
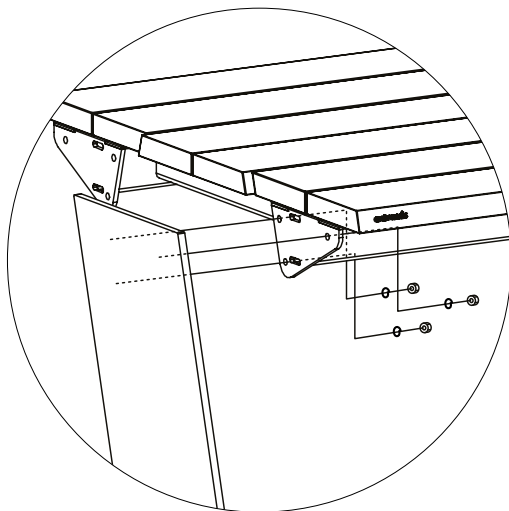


HOP157



7b.

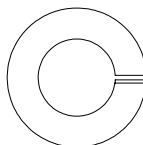
Avec pieds aluminium thermolaqués



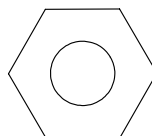
Serrez avec précaution!
Une force excessive
peut endommager le
revêtement !


**15 Nm
MAX!**

HOP571

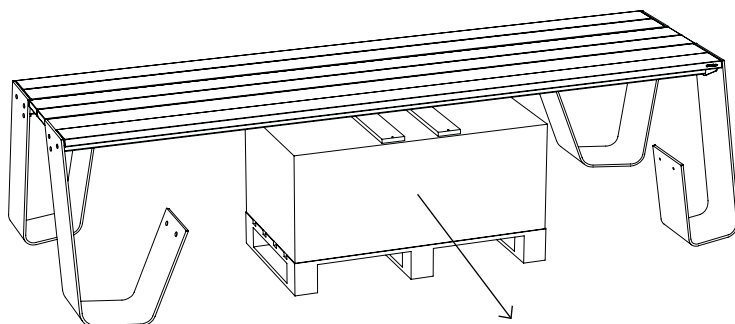


12 x M10



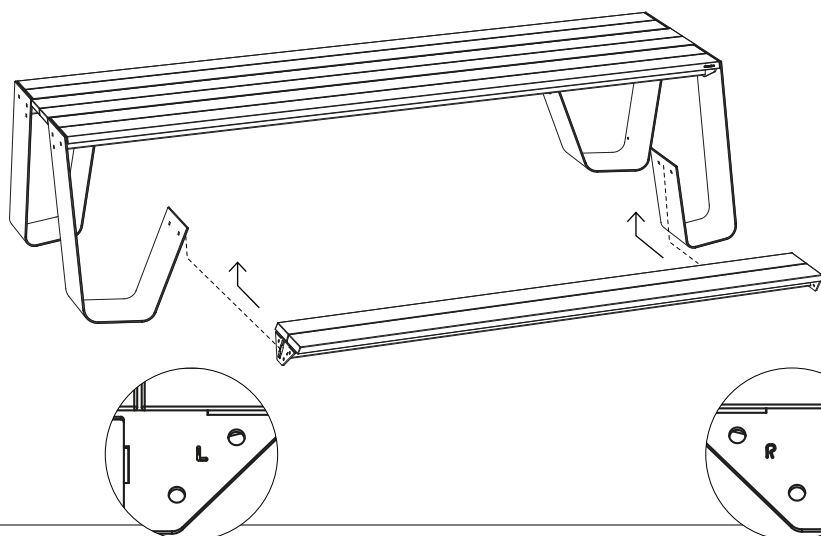
12 x M10

8.

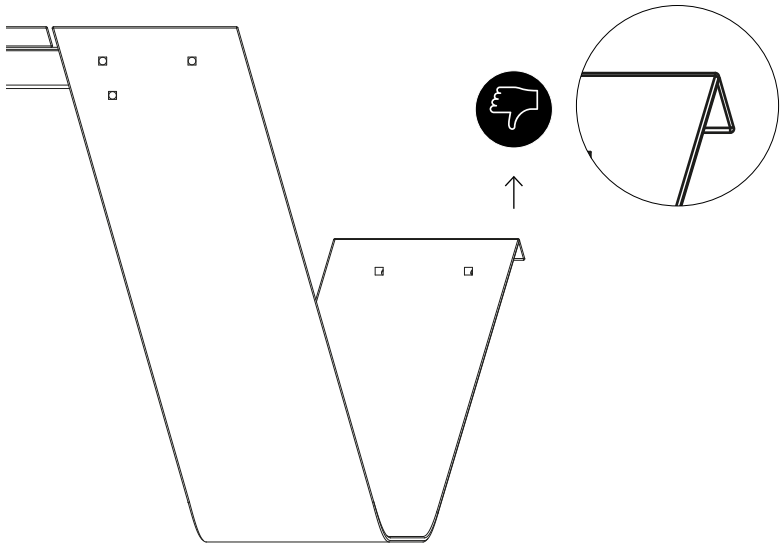
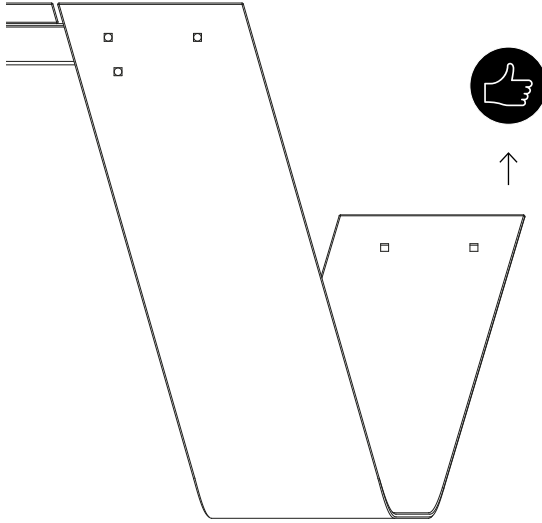


Enlevez l'emballage avant de monter les bancs

9a. Passez à la page 25 si vous souhaitez monter un dossier ↗

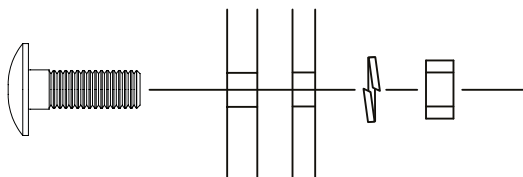
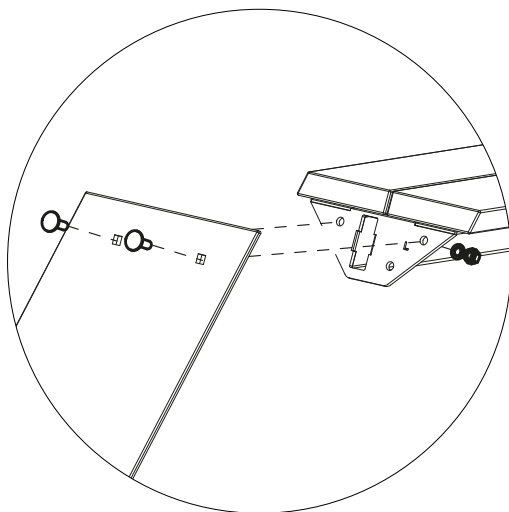


9b.

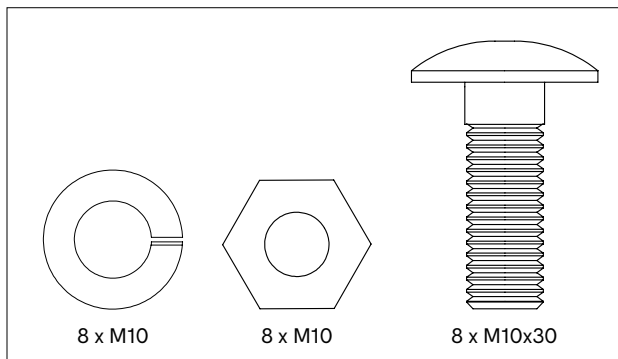


10a.

Avec pieds galvanisés

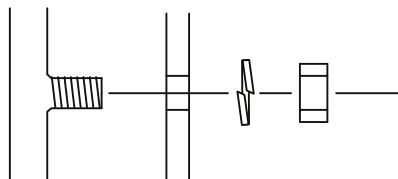
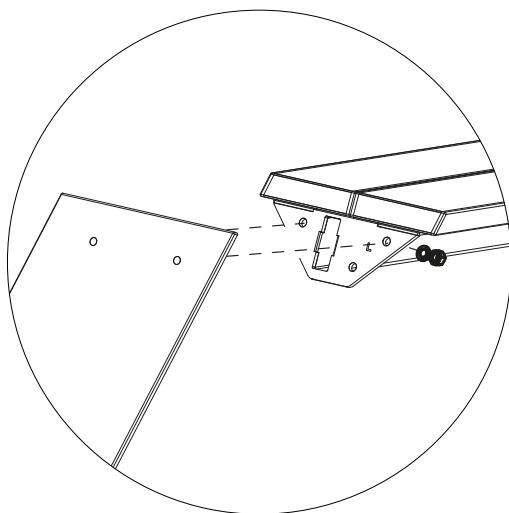


HOP157



10b.

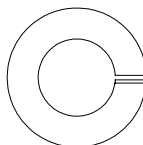
Avec pieds aluminium thermolaqués



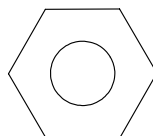
Serrez avec précaution!
Une force excessive
peut endommager le
revêtement !


**15 Nm
MAX!**

HOP571



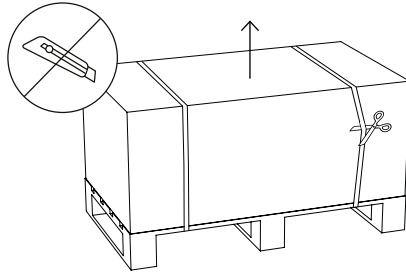
8 x M10



8 x M10

Hopper combo

1.



N° 17

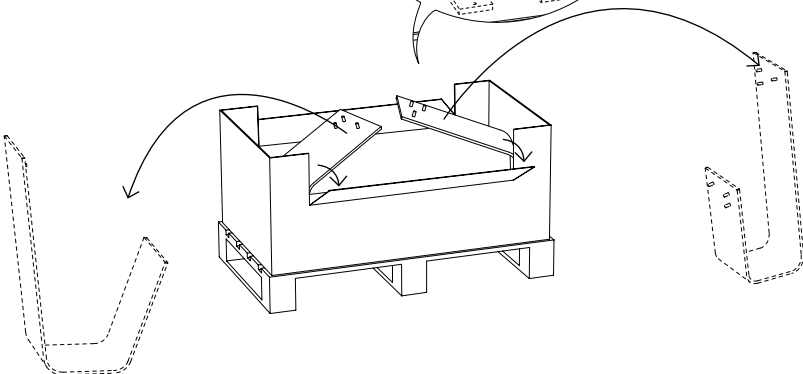
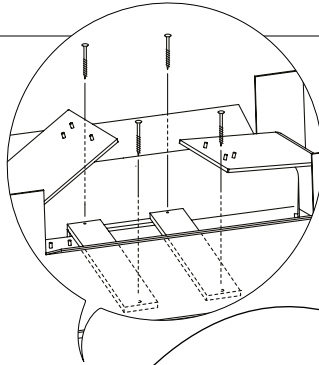
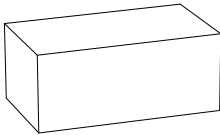


45'

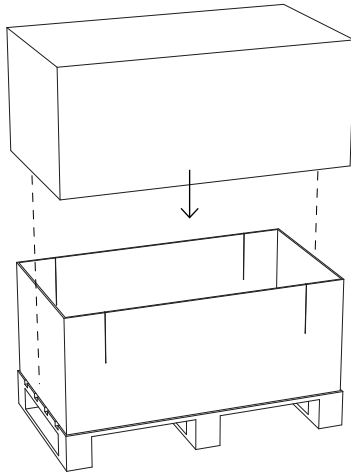


The packaging material must stay intact for the rest of the assembly!

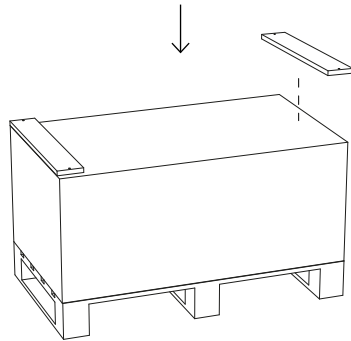
2.



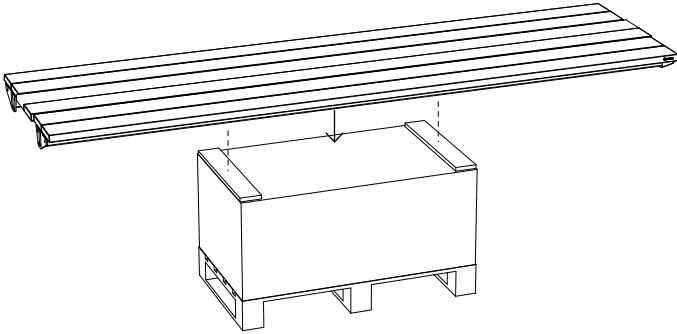
3.



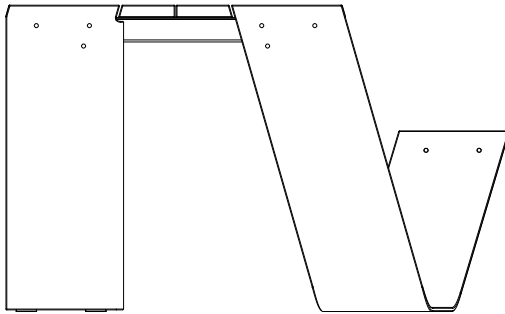
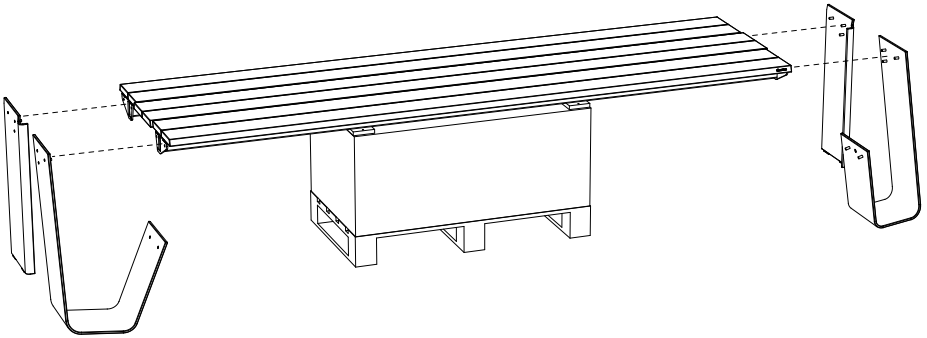
4.



5.

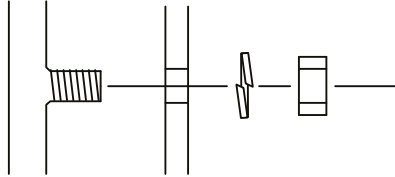
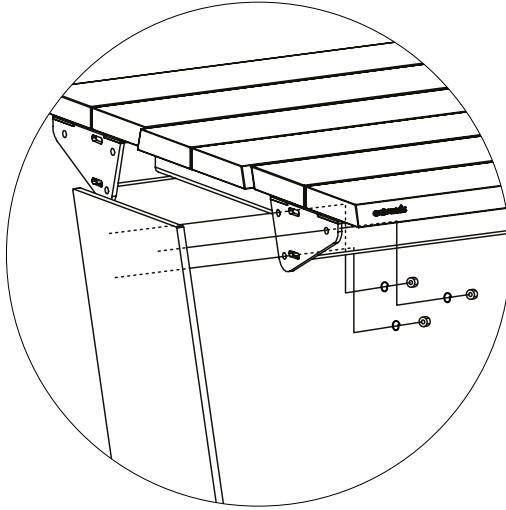


6.



Vue latérale

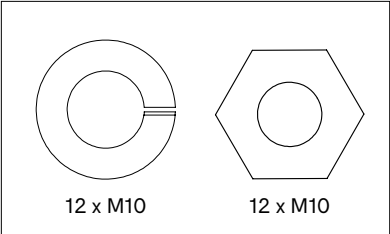
7.



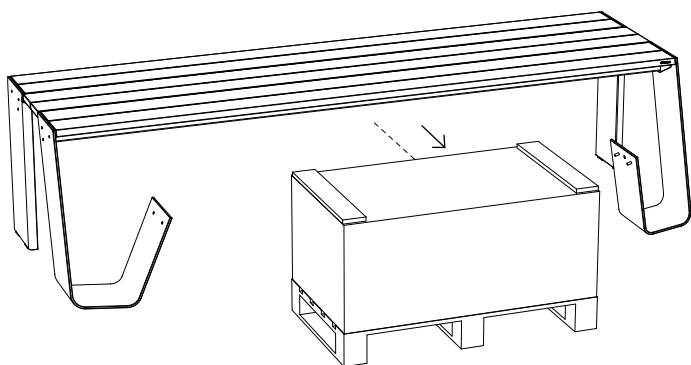
Tighten carefully!
Excessive force may
damage the coating!


**15 Nm
MAX!**

HOP571

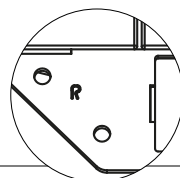
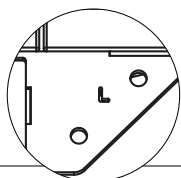
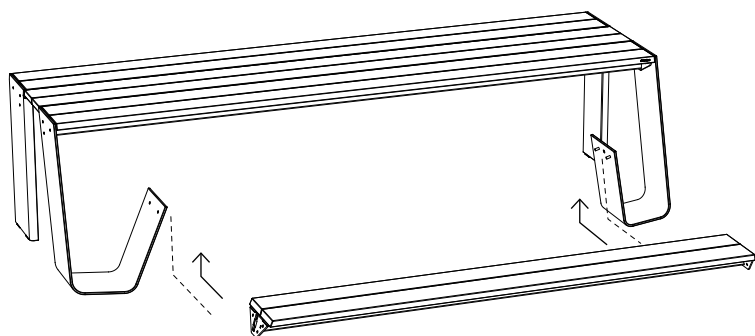


8.

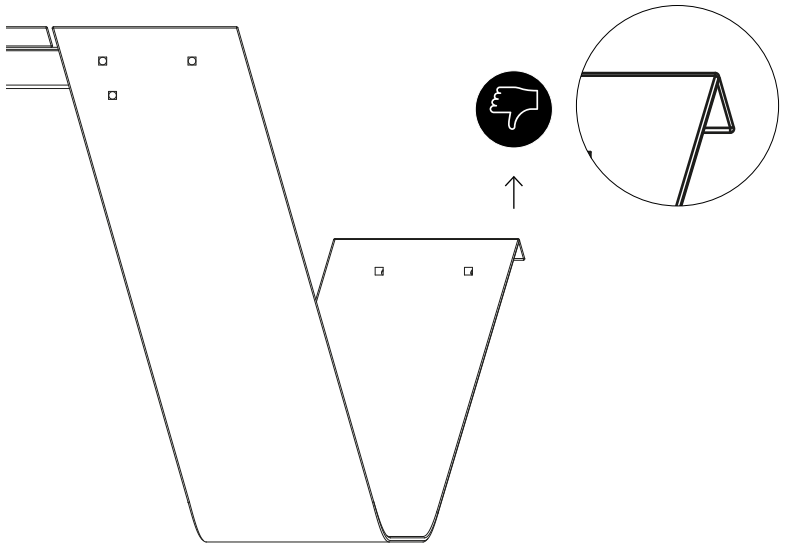
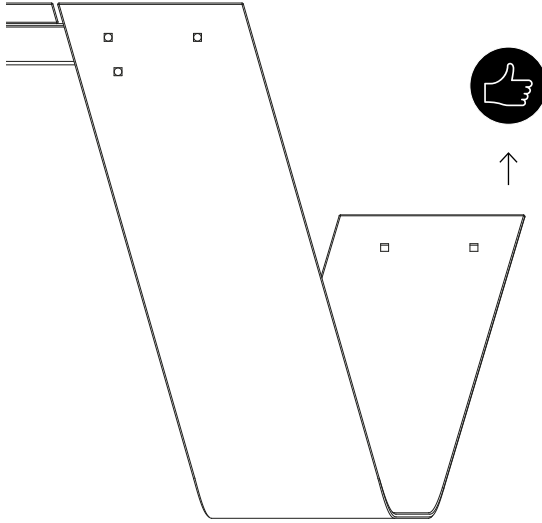


Enlevez l'emballage avant de monter les bancs

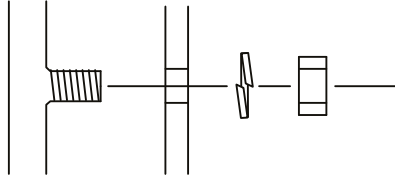
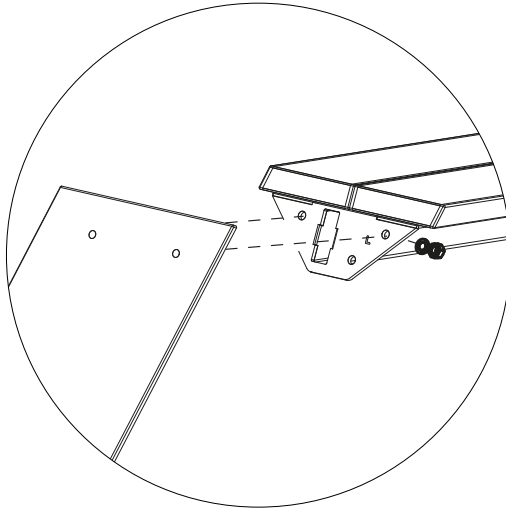
9a. Passez à la page 25 si vous souhaitez monter un dossier ↗



9b.




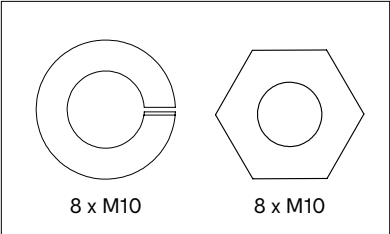
10.



HOP571

Tighten carefully!
Excessive force may
damage the coating!


**15 Nm
MAX!**

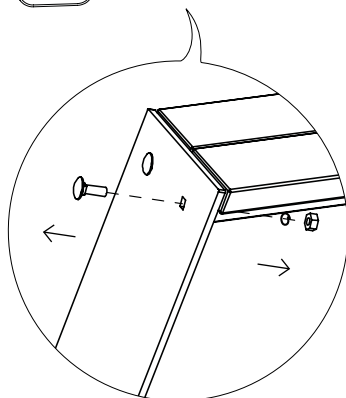
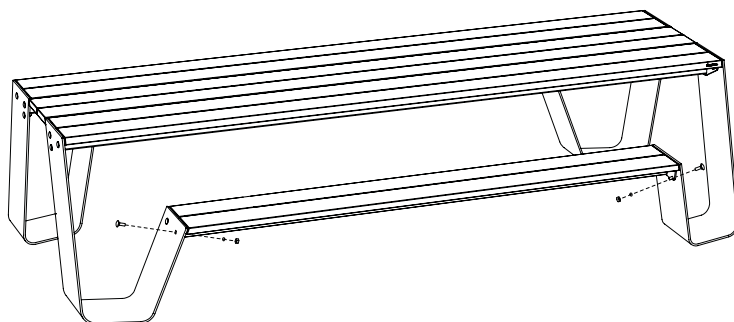


1a.

Avec pieds galvanisés



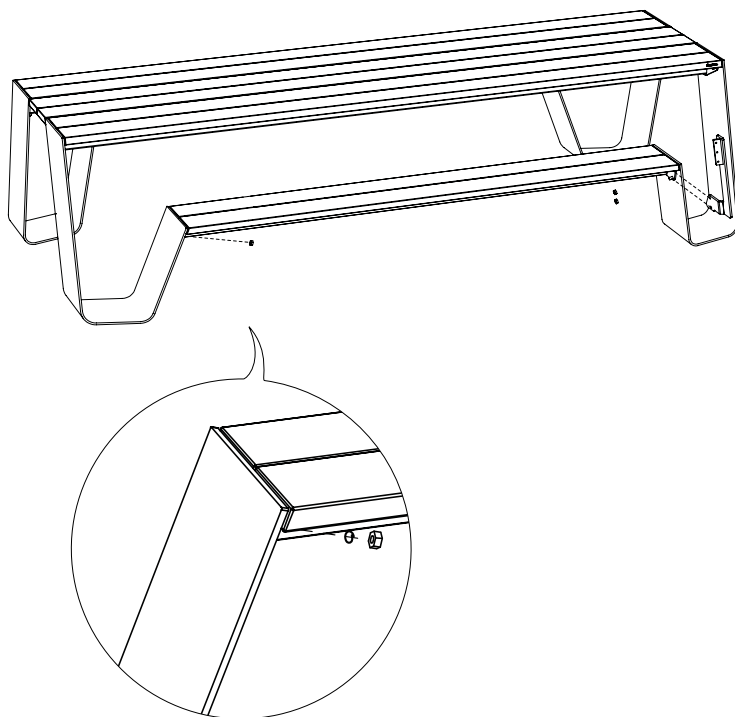
15'



Retirez ces boulons, écrous et rondelles élastiques sur l'extérieur du banc

1b.

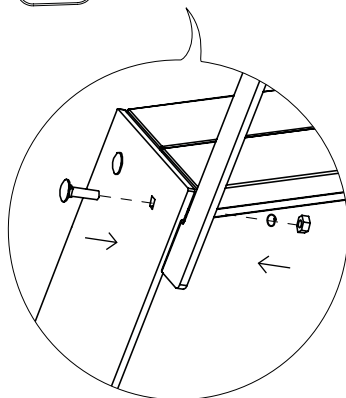
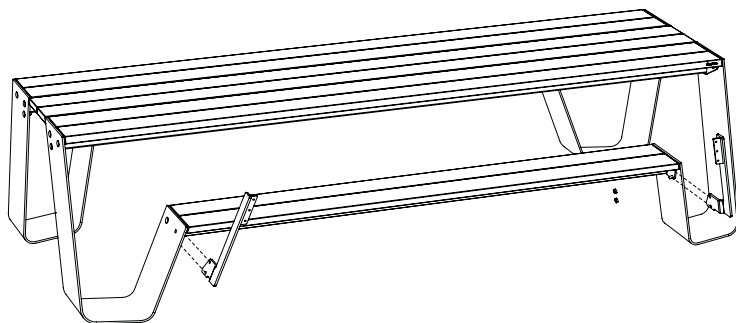
Avec pieds aluminium thermolaqués



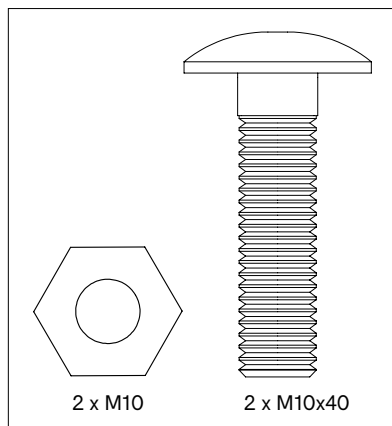
**Retirez ces boulons, écrous et rondelles
élastiques sur l'extérieur du banc**

2a.

Avec pieds galvanisés



HOP478

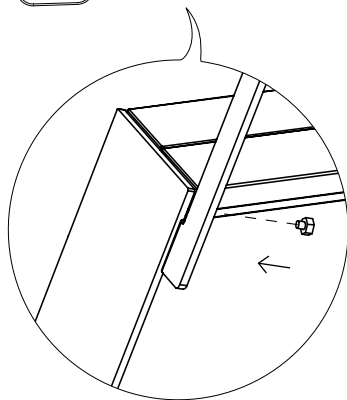
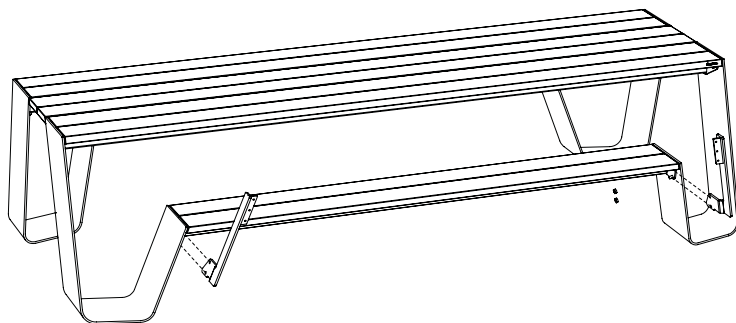


2 x M10

2 x M10x40

2b.

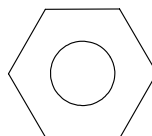
Avec pieds aluminium thermolaqués



Serrez avec précaution!
Une force excessive
peut endommager le
revêtement !

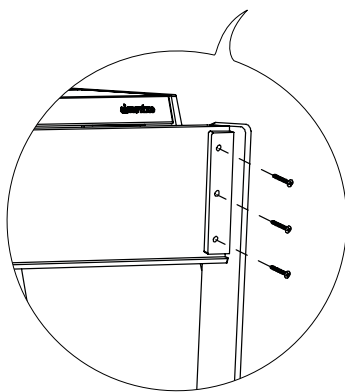
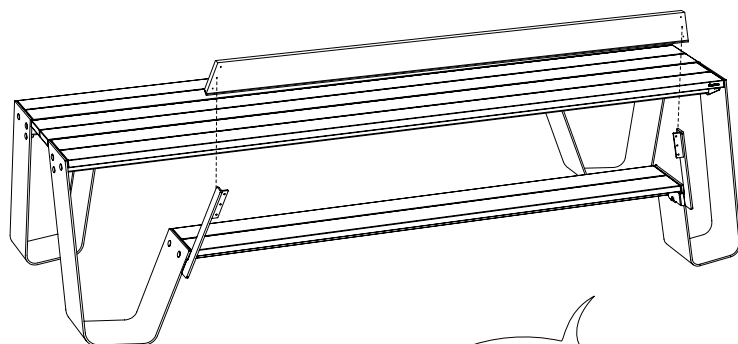

15 Nm
MAX!

HOW417



2 x M10

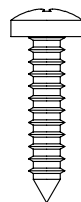
3.



Serrez avec précaution!
Une force excessive
peut endommager le
revêtement !

10 Nm
MAX!

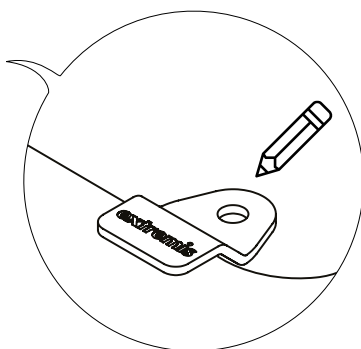
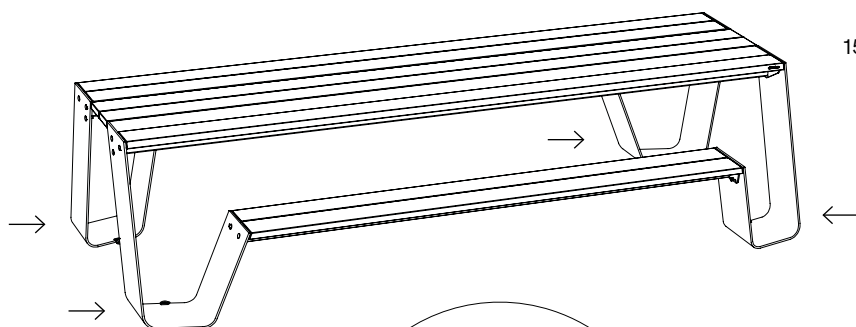
HOP152



6 x 5x25

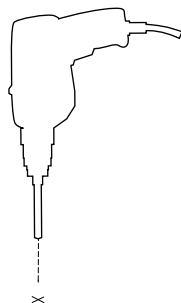
Set d'ancrage au sol

1.

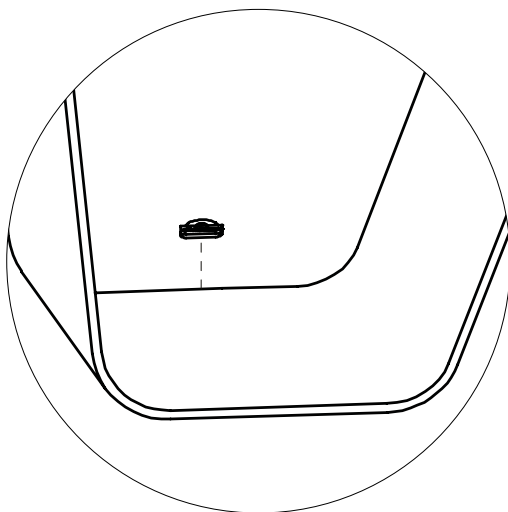


Sur l'intérieur des pieds

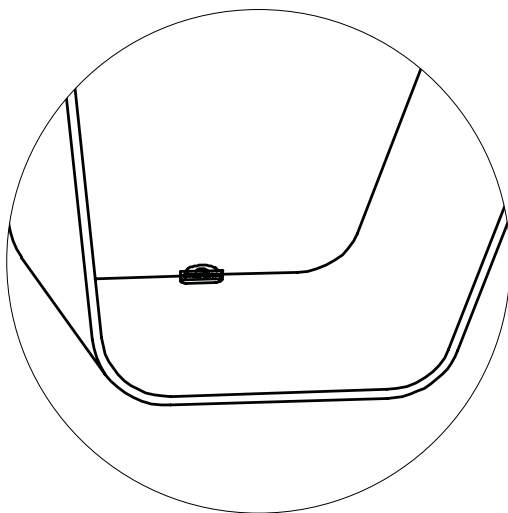
2.



3.

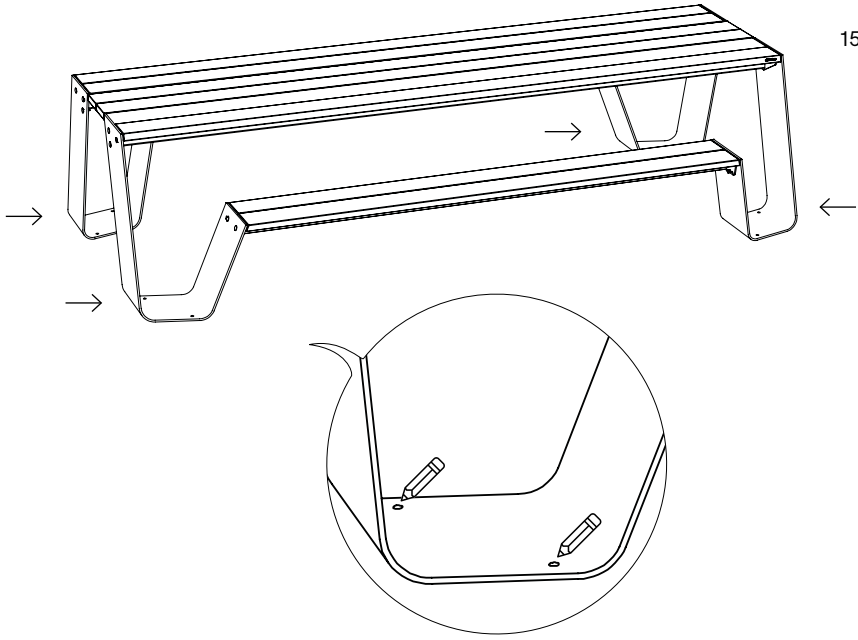


Sur l'intérieur des pieds

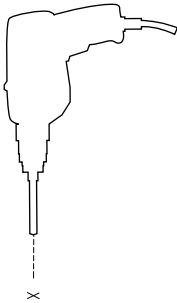


Ancrage au sol

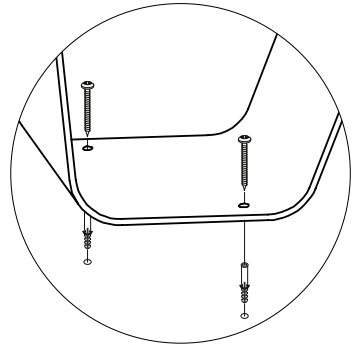
1.



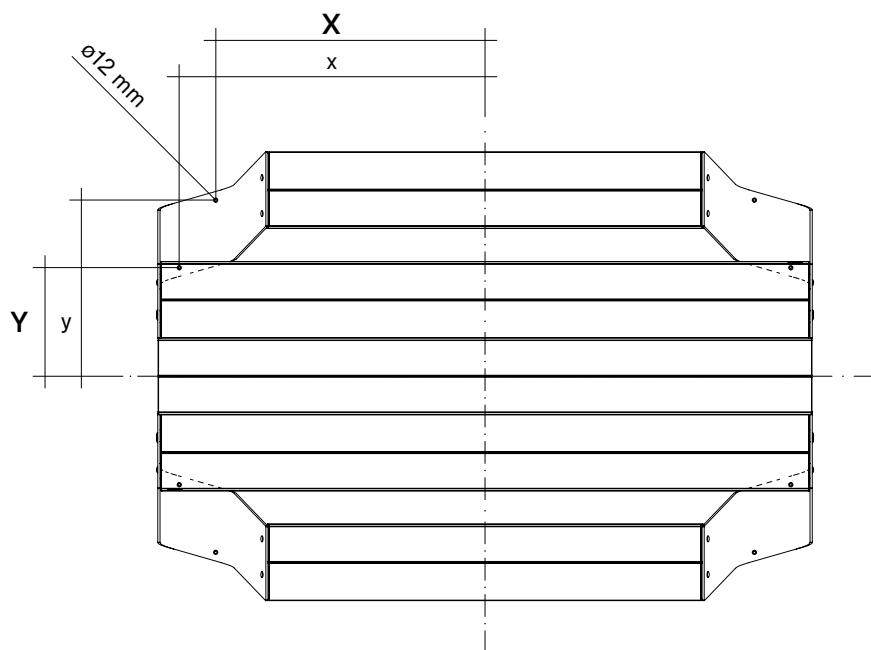
2.



3.



Il s'agit de dimensions théoriques, qui peuvent être légèrement différentes dans la réalité



Dimensions (mm)	X	x	Y	y
Hopper picnic 180	1356	1620	788	1280
Hopper picnic 240	1956	2220	788	1280
Hopper picnic 300	2556	2820	788	1280
Hopper picnic 360	3156	3420	788	1280

Avertissements

Instructions de montage

Entretien

Avertissements ↗

Instructions de montage ↗

Entretien ↗



Avertissements

Général

- N'utilisez pas d'outils pointus pour ouvrir l'emballage.
- Nous déconseillons fortement d'utiliser des outils électriques.
- Risque de trébuchement, attention à la marche.
- N'éteignez pas de cigarettes sur la table.
- Ne résiste pas aux graffitis.
- Ne laissez pas des enfants jouer sur la table sans surveillance.
- Pour éviter tout risque d'étouffement, maintenez les sacs en plastique hors de portée des bébés et des enfants
- Les couleurs peuvent varier au fil des années ou d'un lot à l'autre.

Produit

- Ne tirez pas la table, mais portez-la au minimum à 2 personnes.
- Le produit doit être fixé par des gens qualifiés.
- Pour la fixation : utilisez des boulons ou des vis adaptés provenant d'un magasin spécialisé en fonction du matériau qui compose votre terrasse.
- Le matériel d'emballage des pieds doit rester intact, vous en avez besoin pour fixer les pieds au plateau de table.
- 180 cm : max. 4 personnes ou 320 kg par banc - 240 cm : max. 5 personnes ou 400 kg par banc - 300 cm : max. 6 personnes ou 480 kg par banc - 360 cm : max. 7 personnes ou 560 kg par banc.
- Nettoyez régulièrement la surface lisse des pieds.

Bois

- Le bois est livré non traité.
- Le bois est un matériau naturel et son aspect est différent pour chaque latte, planche et arbre.
- Le bois deviendra progressivement plus rugueux et commencera à griser en raison de l'exposition au soleil et à la pluie. Nous conseillons



de huiler le bois une ou deux fois par an. 1x avant l'été et 1x après l'été pour protéger de l'hiver.

- Nettoyez régulièrement avec un détergent doux. N'utilisez jamais de nettoyeur haute pression car cela rendrait la surface lisse du bois rugueuse et endommagerait irrémédiablement les fibres du bois.
- Nettoyage en profondeur avec Extremis Wood Cleaner.
- Nous vous conseillons vivement de traiter votre bois avec une huile pour bois pour le protéger des tâches, de petites fissures et crevasses peuvent également apparaître au cours de cette opération. Nous recommandons à tout le monde de traiter le mobilier en bois avec notre protecteur spécifique. Il est préférable d'effectuer ce traitement tous les ans.

Acier galvanisé

- La galvanisation devient moins brillante lorsqu'elle est utilisée en extérieur.
- Ignifuge - NEN-EN13501-1 A1 - Les produits de classe A1 ne contribueront à aucun stade de l'incendie, y compris à un feu complètement développé. Pour cette raison, ils sont supposés être capables de satisfaire également toutes les exigences de toutes les classes inférieures.
- Des impuretés éventuelles dans la cuve d'immersion peuvent provoquer des taches noires lors de la galvanisation, qui sont indissociables de cette technique de finition industrielle.
- Les marques blanches sur cette couche de zinc sont également intrinsèques à ce procédé et disparaîtront lorsque les meubles seront placés à l'extérieur.
- Cette technique de finition industrielle peut engendrer une surface rugueuse. Cela fait partie intégrante du processus.

Thermolaquage

- Le thermolaquage nécessite plus d'entretien.
- N'utilisez pas de poudres à récurer abrasives ou de produits abrasifs,



- car ils risquent de rayer la surface.
- La couleur peut légèrement pâlir en cas d'exposition aux rayons UV.
 - Ignifuge- NEN-EN13501-1 A2-sI - Satisfaisant aux mêmes critères que la classe B pour l'essai SBI selon EN13823. De plus, dans les conditions d'un feu complètement développé, ces produits ne contribueront pas de manière significative à la charge calorifique et à la croissance du feu.
 - Les couleurs foncées peuvent devenir très chaudes par temps ensoleillé.

Sunbrella

- N'est pas imperméable, rangez à l'intérieur.
- Secouez ou brossez immédiatement la saleté.
- Résistance des couleurs aux UV : 7/8 (ISO 105-B02).



Instructions de montage



Regardez les dessins, à partir de la page 9

Hopper picnic (p9)

1. Soulevez le couvercle de l’emballage. L’emballage doit rester intact pour la suite du montage!
2. Ôtez les quatre vis des deux planchettes que fixent les pieds de la table pour le transport. Pliez les rabats de la boîte vers l’extérieur de manière 36 à avoir facilement accès auspieds. Sortez-les à présent de la boîte et placez-les comme indiqué sur le dessin (Selon la taille de la table).
3. Replacez le couvercle sur la boîte.
4. Déposez les planchettes de fixation mentionnées à l’étape 2.
5. Déposez le plateau de table avec le cadre portant sur les deux planchettes. Le haut des pieds de la table est à présent à la même hauteur que le plateau de la table.
6. Faites ensuite les pieds de la table jusque contre le cadre de la table.
7. **a. Avec pieds galvanisés** Insérez par pied de table 3 boulons M10x30. Posez ensuite les écrous fournis avec rondelles sur les tiges filetées, mais ne les serrez pas encore.
b. Avec pieds aluminium thermolaqués Posez ensuite les écrous M10 fournis avec rondelles sur les tiges filetées, mais ne les serrez pas encore.
8. Avant de monter les bancs, il faut retirer l’emballage de sous le cadre!
9. Passez à la page 18 si vous souhaitez monter un dossier. Montez à présent de la même manière les cadres des bancs sur les pieds de



la table comme indiqué sur les dessins **a** & **b** . C'est seulement après cette opération que vous pourrez serrer tous les écrous.

10. **a. Avec pieds galvanisés** Put 2 bolts M10x30 in the square holes of each table leg. Screw the supplied nuts and spring washers onto the threaded rods.

b. Avec pieds aluminium thermolaqués Screw the supplied nuts and spring washers into the threaded rods.

Hopper combo (p18)

1. Soulevez le couvercle de l'emballage. L'emballage doit rester intact pour la suite du montage!
2. Ôtez les quatre vis des deux planchettes que fixent les pieds de la table pour le transport. Pliez les rabats de la boîte vers l'extérieur de manière 36 à avoir facilement accès auspieds. Sortez-les à présent de la boîte et placez-les comme indiqué sur le dessin (Selon la taille de la table).
3. Replacez le couvercle sur la boîte.
4. Déposez les planchettes de fixation mentionnées à l'étape 2.
5. Déposez le plateau de table avec le cadre portant sur les deux planchettes. Le haut des pieds de la table est à présent à la même hauteur que le plateau de la table.
6. Faites ensuite les pieds de la table jusque contre le cadre de la table.
7. Posez ensuite les écrous M10 fournis avec rondelles sur les tiges filetées, mais ne les serrez pas encore.
8. Avant de monter les bancs, il faut retirer l'emballage de sous le cadre!
9. Passez à la page 25 si vous souhaitez monter un dossier. Montez à présent de la même manière les cadres des bancs sur les pieds de la table comme indiqué sur les dessins **a** & **b** . C'est seulement après cette opération que vous pourrez serrer tous les écrous.
10. Screw the supplied nuts and spring washers into the threaded rods.



Dossier (p25)

- a. Avec pieds galvanisés** Desserrez les 2 écrous et rondelles sur le côté extérieur des bancs. Desserrez aussi les 2 boulons M10x30. Le banc reste en place grâce à l'écrou sur le côté intérieur.

b. Avec pieds aluminium thermolaqués Desserrez les 2 écrous et rondelles sur le côté extérieur des bancs. Le banc reste en place grâce à l'écrou sur le côté intérieur.
- a. Avec pieds galvanisés** Positionnez le support de dossier sur le dessous du banc, et fixez-le en vissant chaque fois 2 boulons M10x40 dans les orifices carrés. Resserrez les écrous et rondelles.

b. Avec pieds aluminium thermolaqués Positionnez le support de dossier sur le dessous du banc, et resserrez les écrous.
- Fixez le dossier en bois aux supports de dossier, chaque fois au moyen de trois vis 5x25. Positionnez correctement la pièce au moyen des trous pré-percés. Max. 10 Nm. Une force excessive peut casser la tête des vis.

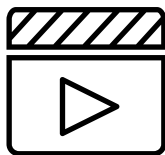
Set d'ancrage au sol (p30)

- Positionnez les plaques d'ancrage sur la surface intérieure des pieds comme indiqué sur le dessin et marquez les trous au sol.
- Retirez les plaques d'ancrage au sol et percez aux points indiqués.
- A présent, remettez les plaques d'ancrage en place et pour ce faire, utilisez les fixations les mieux adaptées à la base sur laquelle le Hopper doit se trouver.

Ancrage au sol (p32)

- Marquez les emplacements au sol, là où les ancrages devront être effectués.
- Retirez la table et percez aux points indiqués.
- Pour ce faire, utilisez les fixations les mieux adaptées à la base sur laquelle le Hopper doit se trouver.





Voir les vidéos d'entretien sur notre site web:

www.extremis.com/entretien

Bois

HUILER

Deux fois par an

Avant la première utilisation et/ou après nettoyage et ponçage, nous recommandons vivement de traiter le bois au moyen de notre produit Extremis Wood Protector pour le protéger des salissures, de l'humidité et des rayons UV.

NETTOYAGE QUOTIDIEN

Régulièrement et après chaque utilisation

Prévoyez un entretien régulier pour prolonger la durée de vie de votre mobilier de jardin. Un entretien régulier garantit au mobilier de toujours conserver un aspect optimal.

En nettoyant le bois régulièrement et immédiatement après utilisation avec un chiffon humide propre, vous vous assurez d'empêcher les liquides de pénétrer profondément dans le bois. Une table bien huilée a moins tendance à absorber les liquides et reste donc plus longtemps propre. Pour éliminer les traces tenaces, utilisez une brosse rigide et un peu d'eau. Veillez à ne pas endommager irrémédiablement les fibres. C'est la raison pour laquelle il ne faut pas utiliser de nettoyeur haute pression sur le bois.



NETTOYAGE EN PROFONDEUR

Deux fois par an

Il est essentiel de nettoyer le bois en profondeur deux fois par an. Nous vous conseillons de le faire juste avant le printemps et après l'été si vos meubles sont à l'extérieur toute l'année. Choisissez une journée humide et nuageuse, car il est préférable que l'humidité du bois sèche lentement après le nettoyage.

PONCER LE BOIS

Tous les deux ans

Après quelques années, le bois présentera des fissures et pourra se déformer légèrement. C'est tout à fait normal, car le bois est un matériau naturel et vivant. Le grand avantage du bois massif est que vous pouvez en poncer la surface pour qu'elle redevienne uniforme et lisse. Cette opération doit être effectuée tous les deux ans à l'aide d'une ponceuse manuelle. Choisissez un jour sec. Terminez avec un papier abrasif de grain 120.

REEMPLACER UN COMPOSANT EN BOIS

Bonjour ! Pas besoin d'être un ingénieur pour comprendre nos produits. Vous ne devez même pas être un grand bricoleur pour remplacer un composant. Assurez-vous de ne pas pouvoir réparer la latte en la ponçant, tout simplement. Si ce n'est pas possible, suivez ces étapes pour la remplacer.

Acier galvanisé

NETTOYAGE

Lorsque l'acier galvanisé est sale

Nettoyez à l'eau tiède avec une brosse.



RÉPARATIONS DES ZONES ENDOMMAGÉES AVEC UN SPRAY AU ZINC

Si le revêtement poudré est endommagé

La galvanisation à chaud est la façon la plus durable de protéger le métal de la rouille. Si l'enduit zingué est endommagé, le métal exposé peut rouiller. Cela peut être retouché aisément avec notre peinture au zinc qui a automatiquement la même couleur et est disponible dans nos boutiques. Le zinc en spray forme une couche qui sèche rapidement, à réparation automatique et flexible pour aider à arrêter la corrosion.

Thermolaquage

NETTOYAGE

Régulièrement

Utilisez de l'Extremis Multicleaner, un détergent 100% biodégradable ou un produit de nettoyage classique. Évitez d'utiliser des produits agressifs. Il est préférable de nettoyer ces surfaces avec un produit de nettoyage neutre dilué dans l'eau.

RÉPARER DU MOBILIER

Si le revêtement poudré est endommagé

L'impact d'objets contondants peut endommager le revêtement. Les éraflures et les entailles peuvent être retouchées avec nos marqueurs de peinture. Cela ne fait toutefois que camoufler, et non éliminer le problème.

Sunbrella

TACHES DE LIQUIDES

Immédiatement après utilisation

Il est préférable de traiter une tache de liquide immédiatement, avec une feuille de papier essuie-tout. L'enduit imperméable du Sunbrella empêche les gouttes de pénétrer dans le tissu.



NETTOYAGE RÉGULIER

Lorsque votre Sunbrella est sale

Une solution pour éliminer les taches sur votre Sunbrella.

LAVAGE EN MACHINE

Rarement

Vous pouvez également mettre les couvertures et housses de coussin à la machine (30°). Pas de nettoyage à sec ni de séchage en machine. Le tissu peut être froissé. Un repassage peut restaurer l'enduit imperméable du tissu, mais uniquement à faible température (délicat). Certains fers dépassant la température recommandée pour les synthétiques, faites un test sur une petite zone invisible avant de repasser la totalité. N'utilisez pas de vapeur.

Si le coussin comporte des éléments de fixation métalliques, nous vous recommandons de retourner d'abord la housse à l'envers pour éviter d'endommager la machine à laver. Dans ce cas, laissez la fermeture éclair ouverte d'environ 10 cm.

TACHES TENACES

Uniquement si rien d'autre ne marche

Besoin de mesures plus drastiques ? La Javel peut être utilisée si rien d'autre ne marche. Protégez la zone alentours de votre tissu Sunbrella lorsque vous utilisez de la Javel, qui peut décolorer les autres types de tissu. Pensez également à l'environnement ! En effet, la Javel peut avoir des effets néfastes sur l'environnement et la santé. Ne vous recommandons de ne pas utiliser de Javel à proximité d'une étendue d'eau ou d'un autre environnement sensible. Si les taches / moisissures sont importantes, vous pouvez augmenter la quantité de Javel.





Notre siège:
Couthoflaan 20b
B-8972, Poperinge
info@extremis.com
+ 32 57 346020

extremis.com

Connectez-vous



Tous droits réservés. Sauf indication contraire, tous les dessins et photographies contenus dans cette publication sont protégés par le droit d'auteur et sont la propriété d'Extremis. Aucun élément de la présente publication ne peut être copié ou distribué sans l'accord écrit préalable d'Extremis. Les noms des auteurs des photographies dont nous ne détenons pas les droits sont mentionnés ici. Nous nous sommes efforcés de fournir une liste exhaustive des noms. En cas de manquement présumé, merci de contacter notre équipe éditoriale. © Extremis

LAB044-1