

# Gargantua



## Design

© Design par Dirk Wynants pour Extremis, 1994

## Récompenses/Prix Extremis

- Henry Van De Velde Award, 2001
- Hermes Creative Award, 2002
- De Leeuw van de Export Award, 2003
- Design Management Europe Award, 2007
- Unizo KMO Laureaat, 2008
- Green Good Design Award, 2013
- Sustainable Enterprise, POM Vlaanderen, 2016

## Texte

Gargantua est une table de pique-nique extérieure ronde polyvalente, offrant une fonctionnalité supérieure. La hauteur des bancs peut être ajustée en fonction des circonstances sociales ou familiales. Différents niveaux sont proposés pour les adultes, les grands enfants et les tout-petits. En position la plus haute, les bancs deviennent une extension de la table et offrent de l'espace pour 12 personnes. Les convives en fauteuil roulant bénéficient aussi d'un accès facile. Gargantua sert également de base pour le parasol Inumbra, de sorte que vous ne perdez aucun espace pour les jambes.

- Pour 8 à 12 personnes
- Bancs réglables (4 positions)
- Pieds inclinés
- Accessible aux fauteuils roulants
- Matériaux robustes et durables
- Lames étroites pour une utilisation optimale des matériaux
- Peu d'entretien requis
- Usage intérieur et extérieur
- Poids : 150,6 kg
- Volume de transport compact : 0,4 m<sup>3</sup>
- Association possible avec le parasol Inumbra ou Inumbrina
- Dossiers en option

- Fixation au sol en option
- Fixation du banc en option – idéale pour les espaces publics
- Coussins en option disponibles

Plus d'informations : [www.extremis.com/fr/collections/gargantua](http://www.extremis.com/fr/collections/gargantua)

## Construction

**Plateau de table** (1460 mm de diamètre) :

- Sections en bois d'Iroko (en option avec label FSC)
- Plaque centrale en acier inoxydable AISI 316, avec orifices de drainage et trou pour parasol de 65 mm de diamètre

**4 bancs** (chaque banc peut supporter 300 kg, max. 3 personnes par banc) :

- Lames en bois d'Iroko (en option avec label FSC)
- Cadre en acier galvanisé

**4 pieds** : acier galvanisé

**Dossiers en option** : acier galvanisé

**Coussins en option** : tissu Sunbrella en Natté Grey Chiné ou Lopi Marble

**Jeu de 4 fixations au sol en option** : plaques en acier galvanisé (à fixer avec des boulons)

**Jeu de 4 fixations pour banc** : supports en acier galvanisé à fixer sur les pieds (pour les espaces publics)

## Informations sur les matériaux

**Iroko (plateau de table et bancs) :**

- Bois dur tropical, classe de durabilité I
- Certificat FSC disponible
- Chaîne de traçabilité
- Épaisseur du plateau de table : 40 mm
- Épaisseur des bancs : 20 mm
- Densité du plateau de table et des bancs : 600 à 700 kg/m<sup>3</sup>
- Usage intérieur et extérieur
- Le bois est non traité à la livraison ; le bois non traité prend une couleur grise avec le temps.
- Produit naturel à l'aspect chaleureux
- Séchage très rapide après une averse
- Confortable quelles que soient les conditions météorologiques
- Si le bois est taché ou rayé, il suffit de le poncer légèrement. Il est conseillé de l'huiler chaque année pour un entretien plus facile et pour contrer l'effet de grisonnement.

**Acier inoxydable 316 (plaque centrale du plateau) :**

- Haute résistance à la rouille
- Épaisseur : 2 mm

- Densité :  $8,00 \cdot 10^3 \text{kg/m}^3$
- Extérieur et intérieur
- Très bonne résistance aux UV
- Retardateur de flamme (NEN-EN 13501-1 A1)
- Entretien périodique nécessaire

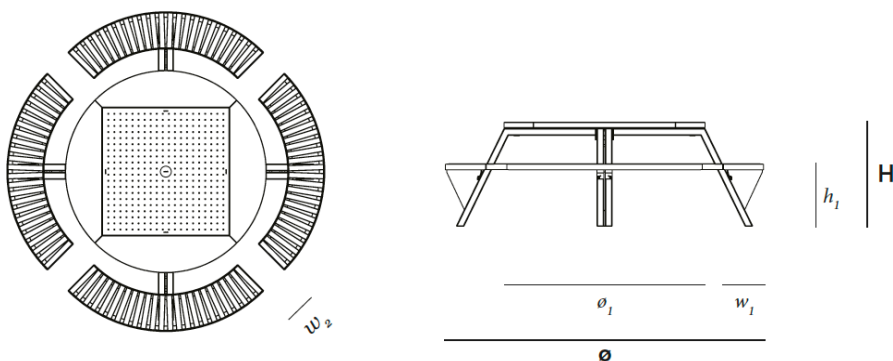
### Acier galvanisé à chaud (cadre, pieds et dossiers) :

- La galvanisation à chaud fournit une couche protectrice.
- Méthode la plus durable pour protéger le métal de la rouille
- Très longue durée de vie
- Peu d'entretien requis
- 100 % recyclable
- Certification Cradle to Cradle
- Épaisseur du banc : 2 mm
- Épaisseur du plateau de table : 10 mm
- Épaisseur des couches : 50-100 microns
- Densité :  $7,5 \cdot 10^3 \text{kg/m}^3$
- Pour usage extérieur et intérieur
- Très bonne résistance aux UV
- L'acier galvanisé perd de son éclat avec le temps.
- Retardateur de flamme (NEN-EN 13501-1 A1)

### Coussins Sunbrella (bancs) :

- 100 % acrylique Sunbrella (teinture dans la masse)
- Le meilleur tissu d'extérieur qui soit pour la fabrication de coussins
- Repousse la saleté
- Lavable en machine jusqu'à  $30 \text{ °C}$  max., pas de sèche-linge, nettoyage possible à l'eau de Javel. Le repassage rétablit la couche protectrice.
- Épaisseur : 0,50 mm
- Densité :  $260 \text{ g/m}^2$
- Extérieur et intérieur
- Colonne d'eau du matériau : 350 mm (EN 20811)
- Très bonne résistance aux UV (7/8 (ISO 105-B02))

### Dimensions



Dimensions (mm)	Ø	H	Ø <sub>1</sub>	H <sub>1</sub>	l <sub>1</sub>	l <sub>2</sub>
<b>Position 1</b>	2309	751	1460	450	270	209
<b>Position 2</b>	2235	751	1460	524	270	157
<b>Position 3</b>	2161	751	1460	599	270	105
<b>Position 4</b>	2014	751	1460	751	270	1

Position 1:  
adults



Position 2:  
tall children



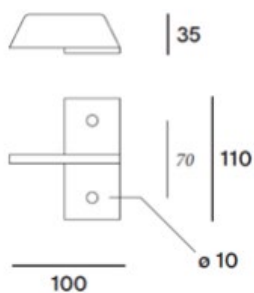
Position 3:  
small children



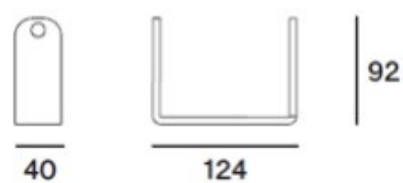
Position 4:  
large tabletop



### Floor fastening



### Bench fastening



## Poids et volume de transport

- Gargantua : poids 150,40 kg, volume 0,40 m<sup>3</sup>
  - Plateau de table : 44,20 kg, volume 0,18 m<sup>3</sup>
  - 2 bancs : 51,20 kg, volume 0,15 m<sup>3</sup>
  - Pieds : 36,80 kg, volume 0,05 m<sup>3</sup>
  - Support et kit de fixation du banc : 18,40 kg, volume 0,02 m<sup>3</sup>
- Dossiers en option : poids 20 kg, volume 0,31 m<sup>3</sup>
- Coussins en option : poids 4,8 kg, volume 0,16 m<sup>3</sup>
- Fixation au sol en option : poids 1,53 kg, volume 0,01 m<sup>3</sup>
- Fixation du banc en option : poids 1,53 kg, volume 0,01 m<sup>3</sup>

De plus amples détails sont disponibles sur la fiche technique :  
<https://www.extremis.com/fr/produit-telechargements/gargantua>.

## Normes

- NEN-EN 13501-1 A (acier inox et galvanisé, retardateur de flamme)
- ISO 105-B02 (Sunbrella) (résistance aux UV)
- EN 20811 (Sunbrella)

## Certificats

- FSC

## Garantie

La collection Extremis bénéficie dans sa totalité d'une garantie de 2 ans, conformément aux dispositions de nos conditions générales de garantie.

## Entretien

### Bois :

- Le bois ne nécessite pas beaucoup d'entretien, mais mieux vous en prenez soin, plus longtemps il durera.
- Régulièrement et après utilisation : linge humide
- Pour éliminer les traces tenaces, utilisez une brosse et un peu d'eau.
- Une à deux fois par an : nettoyer à fond. Nous vous recommandons de le faire au printemps et juste avant l'hiver.
- Huilez avant la première utilisation, puis une fois par an. Une table huilée absorbe moins vite les liquides et reste donc propre plus longtemps.
- Tous les 2 à 4 ans : poncez le bois avec un papier abrasif grain 120. Après quelques années, le bois présentera des fissures et pourra se déformer légèrement. C'est tout à fait normal, car le bois est un matériau naturel et vivant. Le grand avantage du bois massif est que vous pouvez en poncer la surface pour qu'elle redevienne uniforme et lisse. Utilisez pour cela une ponceuse à main (par temps sec).
- Les éventuelles fissures peuvent être poncées à la main. Utilisez pour cela du papier abrasif grain 120. Veillez à ne pas endommager irrémédiablement les fibres. C'est la raison pour laquelle il ne faut pas utiliser de nettoyeur haute pression sur le bois.

### Éléments galvanisés :

Nettoyage régulier à l'eau tiède avec un produit nettoyant doux. Utilisez une brosse douce pour enlever la saleté incrustée.

**Acier inoxydable :**

Nettoyez régulièrement avec un chiffon sec et du nettoyant pour acier inoxydable.

**Coussins Sunbrella :**

- Lavables en machine, à 30 °C maximum
- Pas de sèche-linge
- Nettoyage à de l'eau de Javel possible
- Le repassage rétablit la couche protectrice.

Plus d'informations : [www.extremis.com/fr/entretien-des-meubles](http://www.extremis.com/fr/entretien-des-meubles)

**Applications**

- Intérieur
- Extérieur
- Résidentiel
- Entreprise
- Hôtellerie/Restauration
- Établissements d'enseignement
- Santé
- Espaces publics

**Assemblage**

Pour plus d'informations, merci de consulter le manuel : <https://www.extremis.com/fr/produit-telechargements/gargantua>