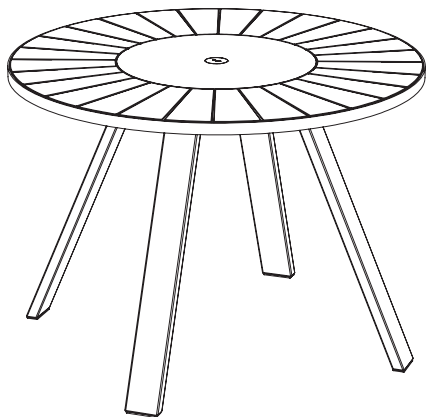
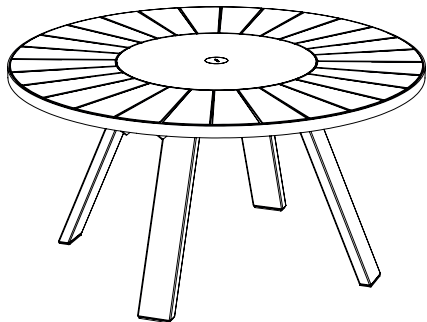


Pantagruel tables



extremis®

Assembly instructions, how to use, useful tips for keeping
your tool for togetherness in shape.

EN - NL - DE - FR

MANUAL
LAB042

extremis®

Tools for togetherness

**IMPORTANT! RETAIN FOR FUTURE
REFERENCE: READ CAREFULLY.**

**BELANGRIJK! LEES DIT DOCUMENT
AANDACHTIG EN BEWAAR HET VOOR
TOEKOMSTIGE RAADPLEGING!**

**WICHTIG! AUFHEBEN, UM SPÄTER
ETWAS NACHSEHEN ZU KÖNNEN:
SORGFÄLTIG DURCHLESEN!**

**IMPORTANT! LISEZ ATTENTIVEMENT
CE MANUEL ET CONSERVEZ-LE POUR
RÉFÉRENCE ULTÉRIEURE!**



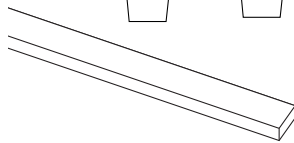
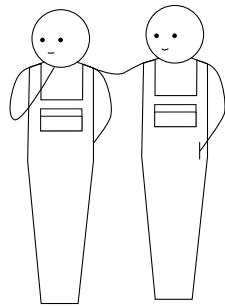
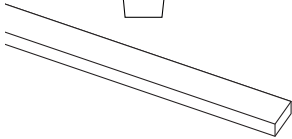
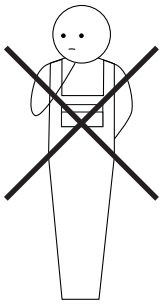
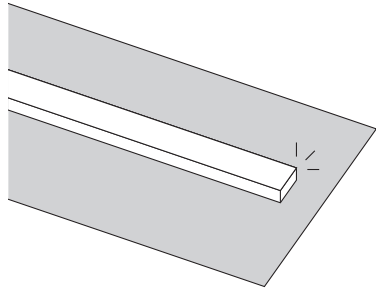
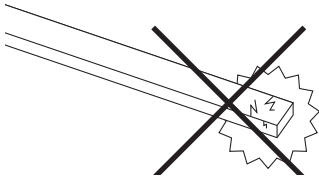


Table of contents

Mounting kit

8

Assembly Pantagruel table & high table

10

Assembly with Inumbra

14

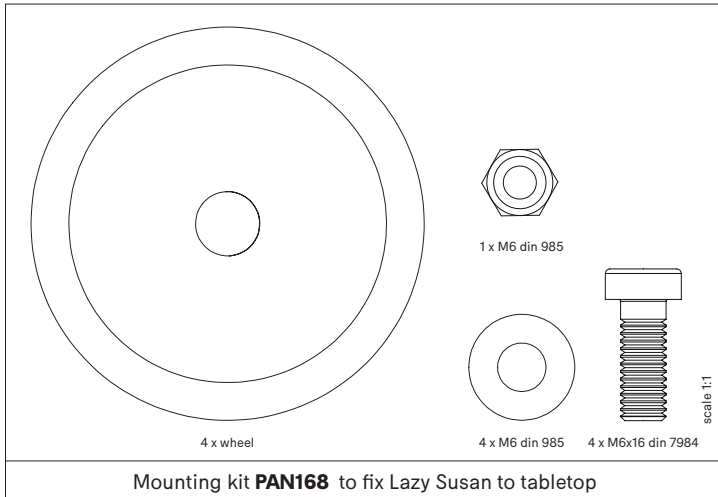
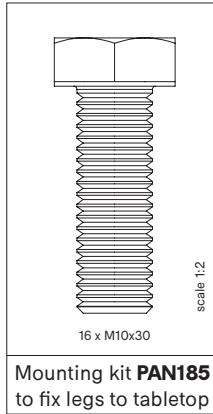
Assembly with Inumbrina

16

Warnings - Assembly text instructions - Maintenance

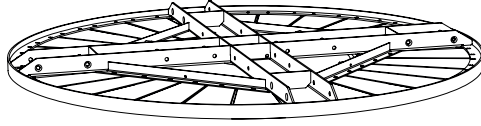
20

Mounting kit



Assembly Pantagruel table & high table

1.



N° 4/5/6



N° 13



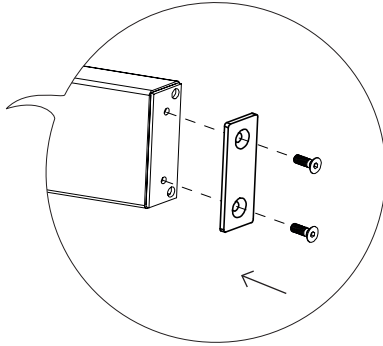
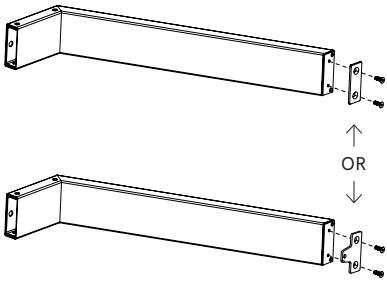
20'



p 20

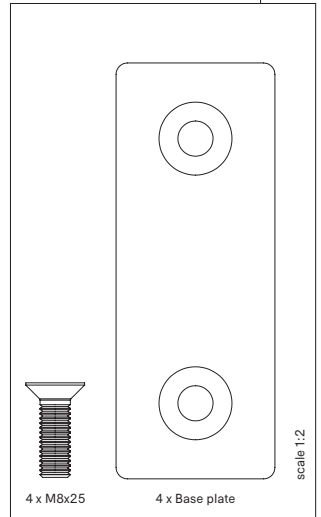
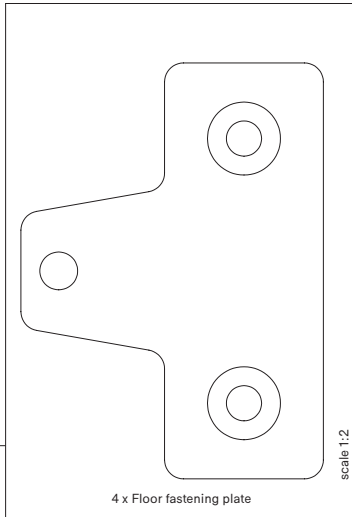


2.

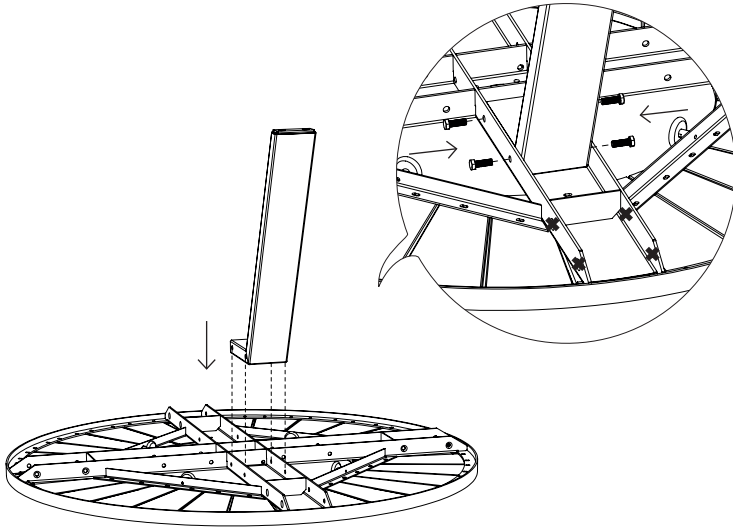


PAN168
or
PAN181

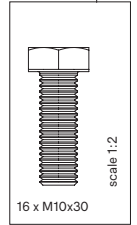
PAN019



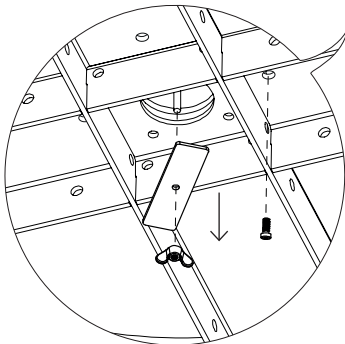
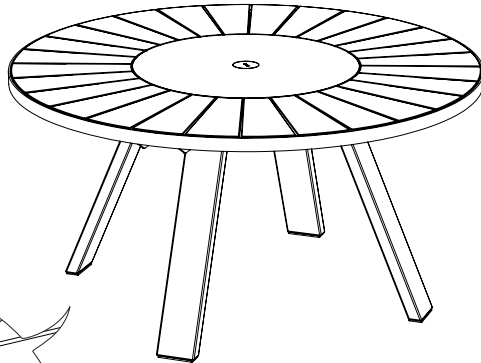
3.



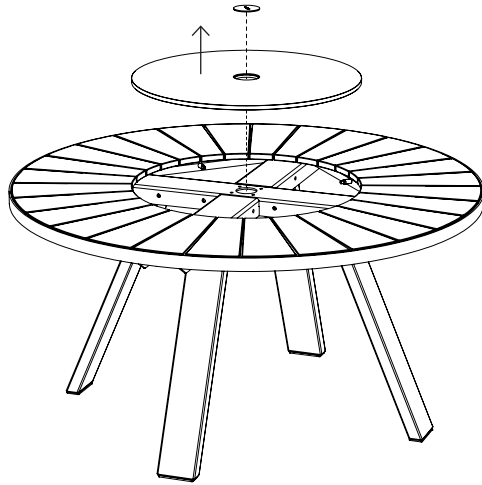
PAN185



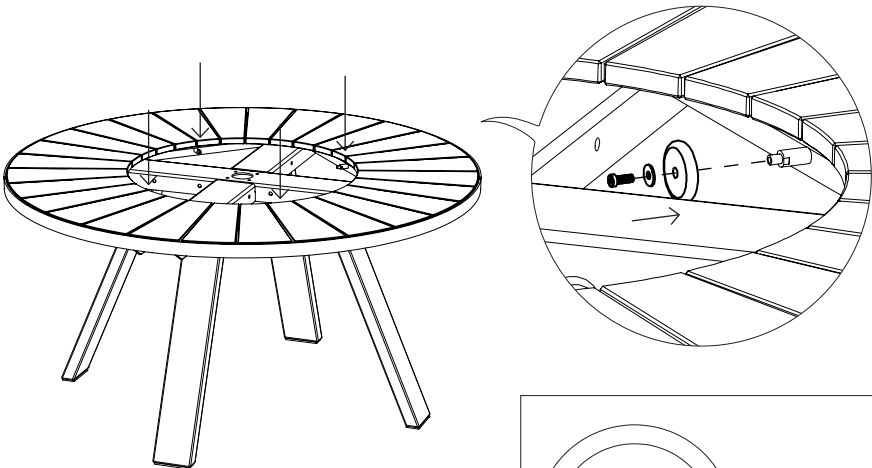
4.



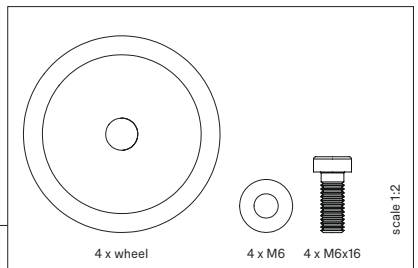
5.



6.

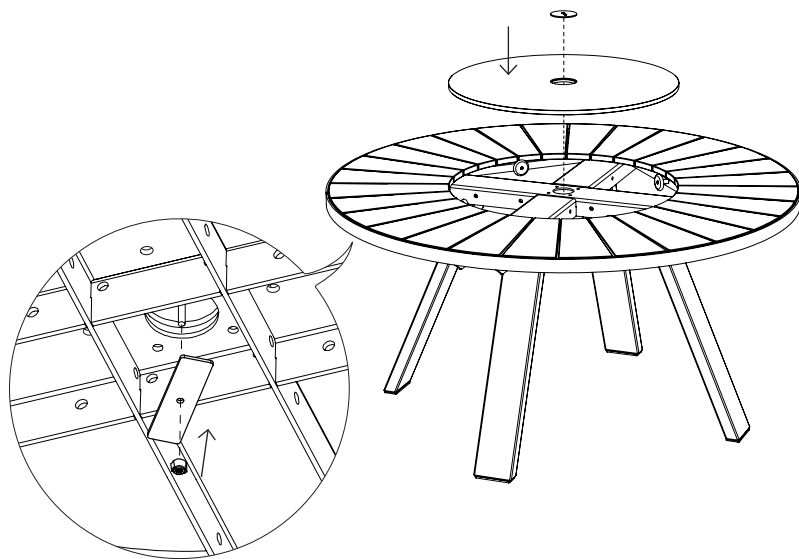


PAN168

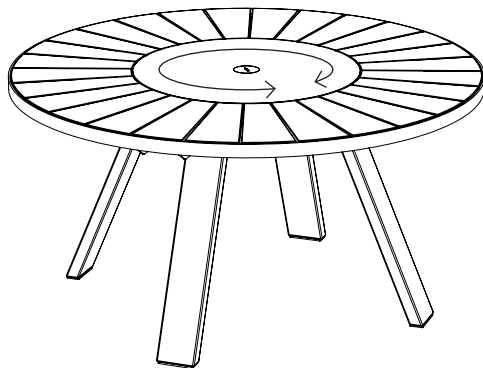


scale 1:2

7.

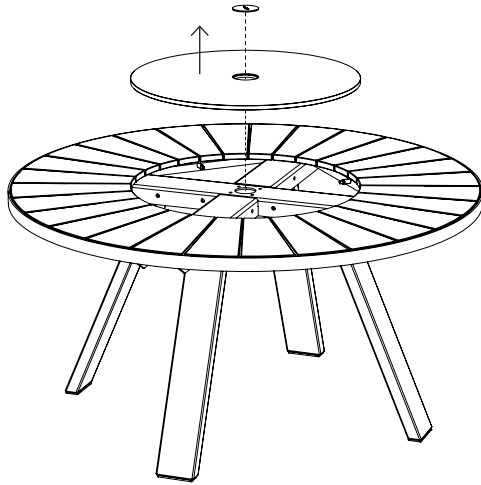


8.



Assembly with Inumbra (table & high table)

1.



N° 5

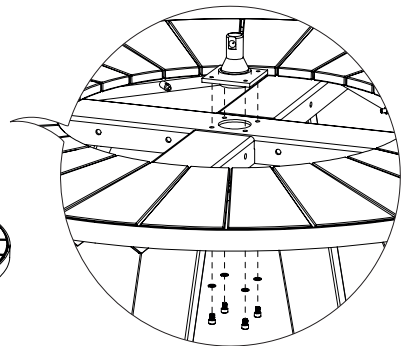
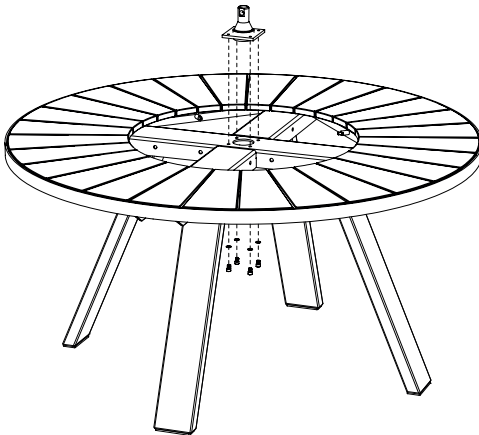


20'

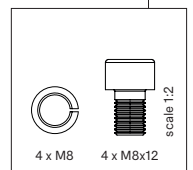


p 21

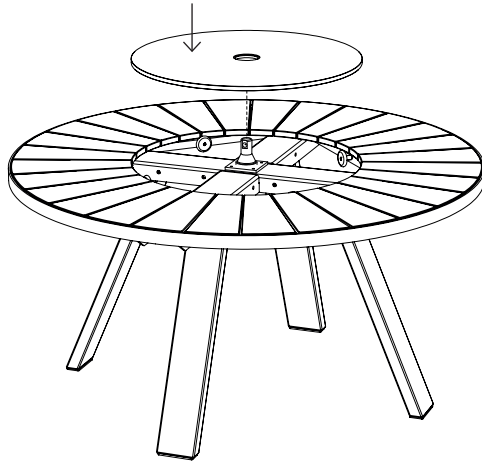
2.



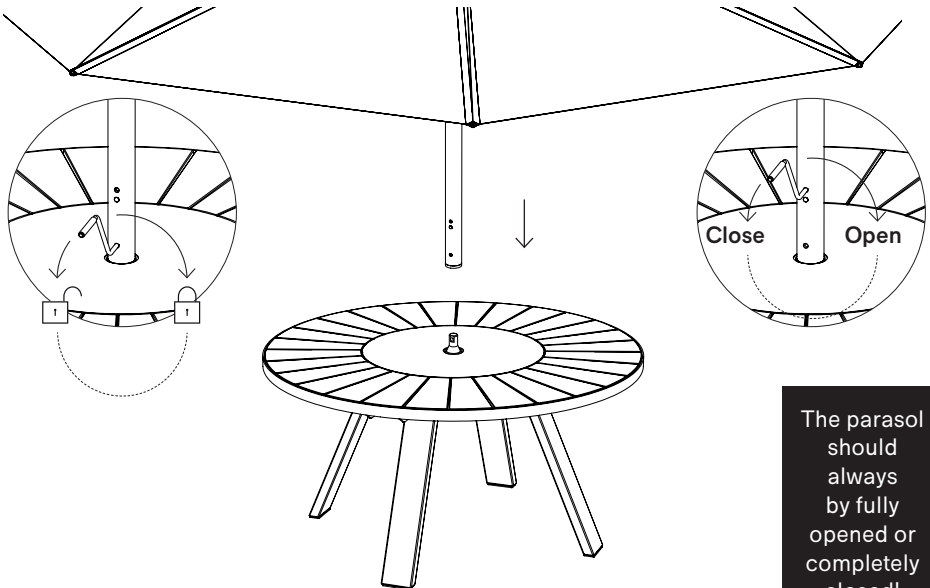
INU183



3.



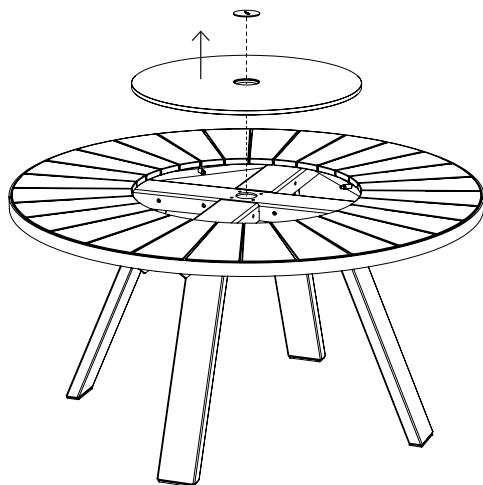
4.



The parasol should always be fully opened or completely closed!

Assembly with Inumbrina (only table)

1.



N° 5

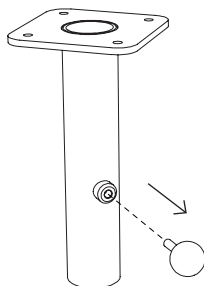


20'

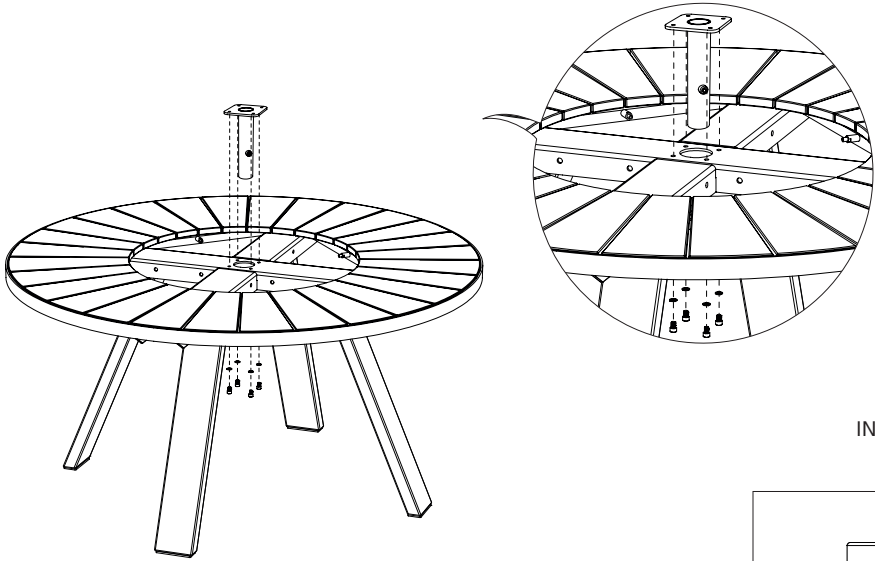
p 21



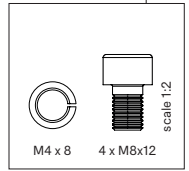
2.



3.



INU183

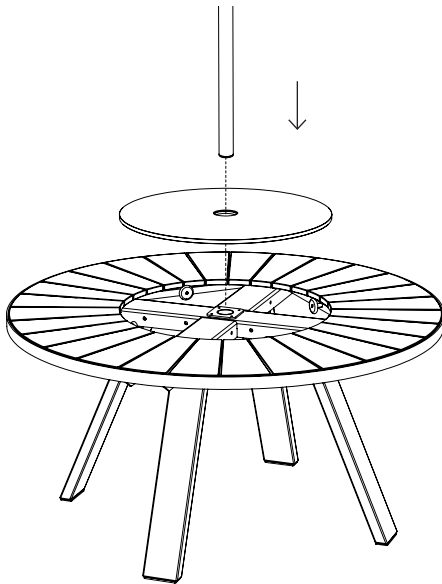


M4 x 8

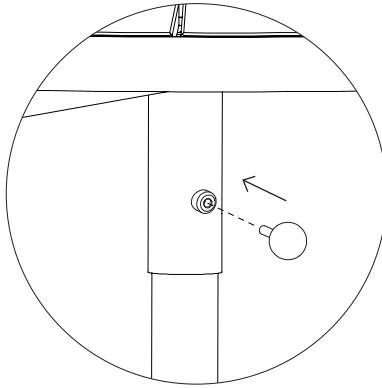
4 x M8x12

scale 1:2

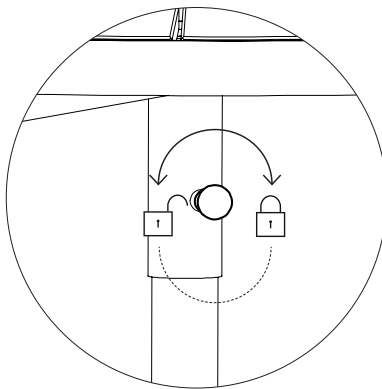
4.



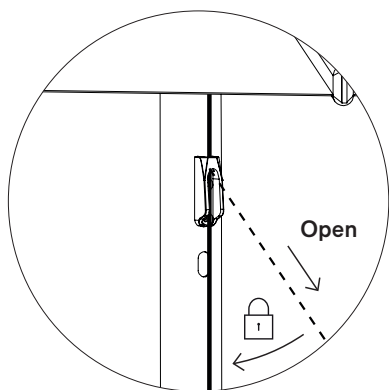
5.



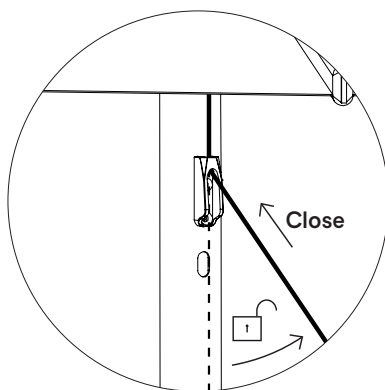
6.



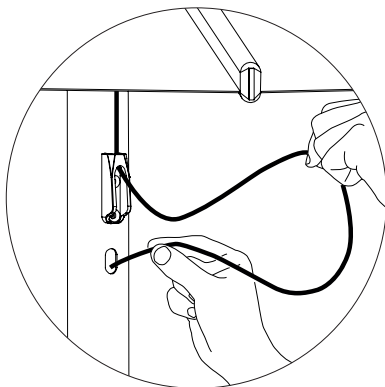
7a.



7b.



8.



The parasol should always be fully opened or completely closed!

Warnings – Assembly text instructions – Maintenance

English

WARNINGS

General

- Do not use any sharp tools to open the packaging.
- We strongly advise against using power tools.
- Tripping hazard, mind your step.
- Do not put out cigarettes on the table.
- Not graffiti proof.
- Do not leave children unattended whilst playing on the table.
- To avoid danger of suffocation, keep plastic bags away from babies and children.
- Colours can differ over years and from batch to batch.

Product

- Do not stand or jump on the table.
- Do not drag the table, but carry it with minimum 2 people.
- Anchoring the product has to be done by qualified people.
- For anchoring: use suitable bolts or screws from a specialized store depending on the material your terrace is made of.
- Do not stand on the Lazy Susan.
- The white Lazy Susan reflects in the sunlight.
- Mind your fingers whilst assembling the Lazy Susan.
- We strongly recommend using floor fastening when combined with Inumbra for stability reasons.
- Pantagruel high table cannot be combined with Inumbra ø380.

Wood

- When delivered, the wood is untreated.
- Wood is a natural material and its look is different for every slat, plank and tree.
- Wood will gradually become rougher and start to turn grey as a consequence of exposure to the sun and rain. We recommend oiling the wood once or twice a year. 1x before the Summer and 1x after the Summer as protection for the Winter.
- Cleaning regularly with mild detergent. Never use a high pressure cleaner as this will roughen the wood's smooth surface and irreparably damage the wood's fibress.
- Thorough cleaning with Extremis Wood Cleaner.

- We strongly recommend that you treat your wood with wood oil to protect it from stains - Small cracks and crevices can also appear as part of this process. We strongly advise everyone to treat the furniture with our Wood Protector. It is best to repeat this treatment each year.

Galvanized steel

- Galvanization will become less shiny when used outdoors.
- Flame retarding - NEN-EN13501-1 A1 - Class A1 products will not contribute to fire in any stage, including fully developed fire. For this reason, they are assumed to be capable of satisfying all requirements of all lower classes as well.
- Possible impurities in the immersion tank can cause black marks during galvanization, which are intrinsic to this industrial finishing technique.
- White marks on this zinc layer are also intrinsic to this procedure and will disappear when the furniture is put outdoors.
- This industrial finishing technique may result in a rougher surface. This is intrinsic to the process.

Powder-coating

- White powder-coating requires more maintenance.
- Do not use abrasive scouring powders or scourers as they will scratch the surface.
- Colour can fade to some extent when exposed to UV.
- Flame retarding - NEN-EN13501-1 A2-sl - Satisfying the same criteria as Class B for the SBI-test according to EN13823. In addition, under conditions of a fully developed fire these products will not significantly contribute to the fire load and fire growth.
- Dark colors can get very hot in sunny weather.

HPL

- UV colour fastness: >6 (EN438-2:27) en (ASTM G53-91).

ASSEMBLY INSTRUCTIONS

Table / High table - p10

1. Put the tabletop on the ground upside down. Use the packing material to protect the tabletop's surface.
2. Secure the base plate (or the optional floor

- fastening plate, with the hole directed to the centre. Use the fixing media most suited to the type of ground on which you intend to install the Pantagruel table.) to the leg with 2 bolts M8x25. Repeat this for all the legs.
3. Secure the legs to the tabletop with 4 bolts M10x30 each.
 4. Turn the table and loosen the Lazy Susan by unscrewing the bolt & nut on the bottom of the tabletop and by removing the stainless steel plate.
 5. Remove the Lazy Susan.
 6. Assemble the wheels to the axles with 4 bolts M6 x 20 and flat washers M6. Use a 13 wrench when tightening the bolts to secure the axle. Attention: tighten the bolts, but do not fully tighten them so the wheels can still rotate freely.
 7. Put the Lazy Susan and the stainless steel disk in the tabletop. Optional Lazy Susan anchoring: If you would like to anchor the Lazy Susan, you can assemble the stainless steel plate again on the bottom of the tabletop. Use the extra lock nut instead of the regular nut. This is a sustainable solution. Do not tighten the extra lock nut too much so the lazy susan can still rotate freely.
7. a. To open the parasol, pull hard on the rope until the crown meets the bolt.
 - b. To close it again, hold the rope at an angle as you release it. TIP: continue to hold the rope at an angle until the parasol is completely closed. The parasol should always be fully opened or completely closed.
 8. Now insert the rope into the provided hole in the parasol tube.

MAINTENANCE

Wood

OILING

Twice a year

Before first use and/or after cleaning and sanding, we strongly recommend treating the wood with Extremis Wood Protector to protect it from dirt, moisture and UV rays.

DAY TO DAY CLEANING

Regularly and after every use

Schedule regular maintenance to prolong the life of your garden furniture Regular maintenance ensures that the furniture always looks its best.

Cleaning the wood regularly and immediately after use with a clean, damp cloth ensures that liquids cannot penetrate deep into the wood. A well oiled table is less likely to absorb liquids and thus stays cleaner for longer. To remove stubborn dirt, simply use a hard brush and some water. Be careful not to cause permanent damage to the fibres. For this reason, you should never, ever use a high-pressure washer for cleaning wood.

THOROUGH CLEANING

Twice a year

It is essential to clean the wood thoroughly twice a year. We recommend doing this just before spring and after summer if your furniture is outside all the year round. Pick one of those humid, cloudy days, as it is better for the moisture level in the wood to dry out slowly after cleaning.

SANDING WOOD

Every 2 years

After a few years, your wood will show cracks and perhaps some distortion. This is perfectly normal as wood is a natural and living material. The great advantage of solid wood is that you can sand away the top layer to make the surface even and smooth again. You should do this every two years using a hand sanding machine. Choose a dry day. Finish off with a 120-grit sandpaper.

Pantagruel (high) table + Inumbra - p14

1. Remove the Lazy Susan and the little disk.
2. Put the Inumbra insert in the hole in the middle of the tabletop. Make sure that its conical part is facing upwards. Fasten the insert to the table, putting the bolts through the bottom of the table.
3. Put the Lasy Susan back.
4. Place the Inumbra on the stainless steel tube and fasten it by inserting the handle provided into the lowest hole of the tube and tightening it. Now open the parasol by inserting the handle into the highest hole in the tube and turning it. The parasol should always be fully opened or completely closed.

Pantagruel table + Inumbriina - p16

1. Remove the Lazy Susan and the little disk.
2. Remove the rotary knob from the connector.
3. Put the Inumbriina 38 insert in the hole in the middle of the tabletop. Make sure that the cylindrical part is facing downwards and the square plate is facing upwards. Fasten the insert to the table, putting the bolts through the bottom of the table.
4. Put the Lasy Susan back and insert the Inumbriina into the table.
5. Reattach the rotary knob to the connector.
6. Lock it by tightening the adjuster screw clockwise. The Inumbriina is only properly locked into place if it can no longer spin on its axis.

REPLACING A WOODEN PART

Hey! You don't need to be an engineer to understand our products. And you don't even need to be great at DIY to replace a part. Do make sure that you can't repair the damage simply by sanding the slat.

Galvanized steel

CLEANING

When dirty

Clean with lukewarm water and a brush.

REPAIRING DAMAGED PARTS WITH ZINC SPRAY

When damaged

Hot dip galvanization is the most durable way of protecting metal against rusting. If the zinc coating is damaged, the exposed metal can rust. This can easily be touched up with zinc paint that automatically has the same colour and is readily available in shops. Zinc spray forms a quick drying, self healing and flexible coating that helps stop corrosion.

Powder-coating

CLEANING

Regularly

Use Extremis Multicleaner, a 100% biodegradable detergent or common kitchen cleaning products. Avoid using aggressive products. These surfaces are best cleaned with a neutral cleaning product diluted in water.

REMOVING STAINS

Only if nothing else helps

The magic eraser gets rid of most stubborn stains without effort. Only if stubborn stains remain visible after treatment according to the instructions, you can use the Extremis Magic Eraser sponge. This sponge is made of melamine resin and wears away with use. The sponge is very easy to use and gives results up to 26 times faster than a traditional microfibre cloth. The magic sponge is the solution for getting rid of stubborn stains such as felt-tip pens, grease, scuff marks, limescale marks or coffee and tea stains. The magic sponge can be used on tarpaulin fabric, plastic profiles, glass, steel, chrome, aluminium, porcelain, artificial leather and many types of floor.

REPAIRING DAMAGED POWDER-COATING

When damaged

The impact of sharp objects can damage the coating. Scratches or dents can be touched up with our paint pens. However this only camouflages the scratches without removing them.

HPL

SPILLED LIQUIDS

Immediately after use

Spilled liquids should be removed immediately with a clean, soft cloth, particularly in case of dark-coloured liquids such as wine, ink, coffee, coke, oil and bird droppings. If left to dry, these liquids may cause permanent damage!

CLEANING

Regularly and after every use

Use Extremis Multicleaner, a 100% biodegradable detergent or common kitchen cleaning products. Avoid using aggressive products. These surfaces are best cleaned with a neutral cleaning product diluted in water.

STUBBORN STAINS

Only if nothing else helps

The magic sponge gets rid of most stubborn stains without effort or you can remove them using acetone. If stubborn stains remain visible after treatment according to the instructions, you can use the Extremis Magic Eraser sponge. This sponge is made of melamine resin and wears away with use. The sponge is very easy to use and gives results up to 26 times faster than a traditional microfibre cloth. The magic sponge is the solution for getting rid of stubborn stains such as felt-tip pens, grease, scuff marks, limescale marks or coffee and tea stains. The magic sponge can be used on tarpaulin fabric, plastic profiles, glass, steel, chrome, aluminium, porcelain, artificial leather and many types of floor.

Watch the maintenance video on
our website:
www.extremis.com/maintenance



Nederlands

WAARSCHUWINGEN

Algemeen

- Gebruik geen scherp gereedschap om de verpakking te openen.
- Het gebruik van elektrisch gereedschap wordt ten eerste afgeraden.
- Struikelgevaar, let op waar u loopt.
- Doof geen sigaretten uit op de tafel.
- Niet bestand tegen graffiti.
- Laat kinderen niet onbewaakt achter wanneer ze op de tafel spelen.
- Houd plastic zakken weg om verstikkingsgevaar te voorkomen bij baby's en kinderen.
- Kleuren kunnen van jaar tot jaar en van partij tot partij verschillen.

Product

- Ga niet op de tafel staan of spring er niet op.
- Sleep de tafel niet, maar draag hem met minstens 2 personen.
- Het product moet worden verankerd door gekwalificeerde personen.
- Voor verankering: gebruik geschikte bouten of schroeven uit een gespecialiseerde winkel, afhankelijk van het materiaal waarvan uw terras is gemaakt.
- Ga niet op de Lazy Susan staan.
- De witte Lazy Susan reflecteert het zonlicht.
- Let op uw vingers wanneer u de Lazy Susan in elkaar zet.
- Wij raden sterk aan om grondverankering te gebruiken in combinatie met Inumbra om stabiliteitsredenen.
- Pantagruel hoge tafel kan niet gecombineerd worden met Inumbra ø380.

Hout

- Bij levering is het hout onbehandeld.
- Hout is een natuurlijk materiaal en ziet er voor elke lat, plank en boom anders uit.
- Hout zal geleidelijk aan ruwer worden en grijs worden als gevolg van blootstelling aan de zon en regen. Wij raden aan om het hout één of twee keer per jaar te oliën. 1x voor de zomer en 1x na de zomer als bescherming voor de winter.
- Regelmatig reinigen met een mild reinigingsmiddel. Gebruik nooit een hogedrukreiniger, omdat dit het gladde oppervlak van het hout ruw maakt en de vezels van het hout onherstelbaar beschadigt.
- Grondig reinigen met Extremis Wood Cleaner.
- Wij raden u ten eerste aan om uw hout te

behandelen met houtolie om het te beschermen tegen vlekken. Kleine scheurtjes en spleten kunnen hierbij ook optreden. Wij raden iedereen ten eerste aan om de meubels te behandelen met onze Wood Protector. Het is het beste om deze behandeling elk jaar te herhalen.

Thermisch verzinkt staal

- Het thermisch verzinkt staal zal minder glanzend worden bij gebruik buitenshuis.
- Vlamvertragend - NEN-EN13501-1 A1 - Klasse A1 producten dragen in geen enkel stadium bij aan brand, ook niet bij een volledig ontwikkelde brand. Om deze reden wordt aangenomen dat ze ook aan alle eisen van alle lagere klassen kunnen voldoen.
- Eventuele onzuiverheden in de dompelbak kunnen tijdens het verzinken zwarte vlekken veroorzaken, die inherent zijn aan deze industriële afwerkingstechniek.
- Witte vlekken op deze zinklaag zijn ook inherent aan deze procedure en zullen verdwijnen wanneer het meubilair buiten wordt geplaatst.
- Deze industriële afwerkingstechniek kan resulteren in een ruwer oppervlak. Dit is inherent aan het proces.

Poedercoating

- Witte poedercoating vereist meer onderhoud.
- Gebruik geen schuurpoeders of schuursponsjes omdat deze krassen op het oppervlak veroorzaken.
- De kleur kan in zekere mate vervagen bij blootstelling aan uv-straling.
- Vlamvertragend - NEN-EN13501-1 A2-sl - Voldoet aan dezelfde criteria als klasse B voor de SBI-test volgens EN13823. Bovendien zullen deze producten onder omstandigheden van een volledig ontwikkelde brand geen significante bijdrage leveren aan de brandbelasting en brandgroei.
- Donkere kleuren kunnen bij zonnig weer zeer heet worden.

HPL

- Uv-kleurvastheid: >6 (EN438-2:27) en (ASTM G53-91).

MONTAGE INSTRUCTIES

Tafel / Hoge tafel - p10

1. Leg het tafelblad omgekeerd op de grond, en gebruik hierbij de verpakking als bescherming.
2. Bevestig het voetplaatje (of het optionele

- grond verankeringsplaatje, met het gaatje naar binnen gericht. Gebruik hiervoor de bevestigingsmiddelen die meest geschikt zijn voor de ondergrond waarop de Pantagrueel moet staan) aan de poot met 2 bouten M8x25. Herhaal dit voor alle poten.
3. Bevestig nu de poten aan het tafelblad met telkens 4 bouten M10x30.
 4. Draai de tafel om en maak vervolgens de Lazy Susan los door het boutje & moertje onderaan het tafelblad los te draaien en het rvs-plaatje te verwijderen.
 5. Verwijder de Lazy Susan.
 6. Monteer de wielen aan de asjes met 4 bouten M6x16 en vlakke sluitringen M6. Gebruik tijdens het aandraaien van de bouten een sleutel 13 om het asje vast te houden. Let op: de bouten aandraaien maar niet volledig aanspannen zodat de wieltjes nog vlot kunnen draaien.
 7. Plaats de Lazy Susan en het afdekschijfje terug in het tafelblad. Optionele Lazy Susan verankering: Indien u de Lazy Susan wenst te verankeren kan u het rvs-plaatje opnieuw monteren onderaan het tafelblad, gebruik dan de extra meegeleverde borgmoer in plaats van de gewone moer, dit is een duurzame oplossing. Let op dat je het rvs-plaatje met de borgmoer niet te hard aandraait zodat de Lazy Susan nog steeds vrij kan draaien.

Pantagrueel (hoge) tafel + Inumbra - p14

1. Verwijder de Lazy Susan en het afdekschijfje.
2. Plaats het Inumbra bevestigingsstuk op de middelste opening van het tafelblad. Doe dit met conische-stuk naar boven gericht. Bevestig dit stuk vervolgens vast aan de tafel, door de bouten onderaan door de tafel te steken.
3. Leg nu de Lazy Susan terug op zijn plaats.
4. Plaats de Inumbra op de rvs buis en zet deze vast door de meegeleverde hendel in het onderste gaatje te steken van de buis en aan te draaien. Open nu de parasol door de hendel in het bovenste gaatje van de buis te steken en te draaien. De parasol moet altijd volledig worden geopend of gesloten.

Pantagrueel tafel Inumbria - p16

1. Verwijder de Lazy Susan en het afdekschijfje.
2. Verwijder de draaiknop van het koppelstuk.
3. Plaats het Inumbria koppelstuk op de middelste opening van het tafelblad. Doe dit met de cilinder naar beneden en met het vierkante plaatje naar boven gericht. Bevestig dit stuk vervolgens vast aan de tafel, door de bouten onderaan door de tafel te steken.
4. Leg nu de Lazy Susan terug op zijn plaats en

- plaats de Inumbria in de tafel.
5. Bevestig de draaiknop nu terug aan het koppelstuk.
 6. Vergrendel door de draaiknop in wijzerzin aan te draaien. Pas als de Inumbria niet meer rond haar as kan bewegen, is de stelschroef voldoende vastgeklemd.
 7. **a.** Om de parasol te openen, trek je stevig aan het touw, totdat de krans tegen het boutje komt.
b. Om de parasol terug te sluiten hou je het touw wat schuin. TIP: blijf het touw schuin vasthouden tot de parasol volledig gesloten is. De parasol moet altijd volledig worden geopend of gesloten.
 8. Steek nu het touw in het voorziene gat in de parasol buis.

ONDERHOUD

Hout

OLIËN

Twee keer per jaar

Bij het allereerste gebruik en/of na het reinigen en schuren, raden wij sterk aan om het hout te behandelen met Extremis Wood Protector om het tegen vuil, vocht en UV-stralen te beschermen.

DAGELIJKSE REINIGING

Geregeld en na elk gebruik

Plan regelmatig een onderhoud in om de levensduur van uw tuinmeubels te verlengen. Regelmatig onderhoud zorgt ervoor dat de meubels er altijd op hun best uitzien.

Regelmatig en onmiddellijk na gebruik het hout met een schone, vochtige doek schoonmaken zorgt ervoor dat vloeistoffen niet diep in het hout kunnen dringen. Een geoliede tafel zal minder snel vloeistoffen absorberen en blijft dus langer proper. Om hardnekkige vuilresten te verwijderen, gebruik je simpelweg een harde borstel en wat water. Wees voorzichtig om de vezels niet definitief te beschadigen. Om die reden mag je nooit of te nimmer een hogedrukreiniger gebruiken om hout te reinigen.

GRONDIG REINIGEN

Twee keer per jaar

Het is essentieel om het hout 2x per jaar grondig te reinigen. We raden je aan om dit net voor de lente en na de zomer te doen als je meubilair het jaar rond buiten staat. Kies hiervoor een bewolkte dag met hoge luchtvochtigheid. Het is immers beter dat het vocht in het hout na de schoonmaakbeurt traag kan verdampen.

OPSCHUREN VAN HOUT

Om de 2 jaar

Na enkele jaren zal je hout barstjes vertonen en misschien ook wel vervormd zijn. Dit is volkomen normaal aangezien hout een natuurlijke en levende materie is. Massief hout heeft het grote voordeel dat je de toplaag kan wegschuren om het oppervlak weer egaal en glad te maken. Dit doe je om de twee jaar met een handschuurmachine. Doe dit op een droge dag. Eindig met een korrel 120 schuurpapier.

HOUTEN ONDERDEEL VERVANGEN

Hey! Je hoeft geen ingenieur te zijn om onze producten te begrijpen. En om een stukje te vervangen hoef je niet eens zo handig te zijn. Wees er wel zeker van dat de schade niet hersteld kan worden door de plank op te schuren.

Thermisch verzinkt staal

REINIGING

Indien vuil

Maak schoon met lauw water en een borstel.

BESCHADIGINGEN HERSTELLEN MET ZINKSPRAY

Indien beschadigd

Galvanisatie, of thermische verzinking, is de meest duurzame manier om metaal tegen roestvorming te beschermen. Als de zinklaag beschadigd raakt, kan het blootgekomen metaal toch roesten. Dit is eenvoudig bij te werken met zinkverf, die automatisch dezelfde kleur heeft en in de handel verkrijgbaar is. De zinkverf vormt een sneldrogende, zelfherstellende, flexibele laag die roestvorming helpt voorkomen.

Poedercoating

REINIGEN

Geregeld

Gebruik Extremis Multi Cleaner, een 100% biologisch afbreekbaar schoonmaakmiddel, of een gewoon schoonmaakmiddel zoals je in de keuken gebruikt. Gebruik geen agressieve producten. Voor deze oppervlakken gebruik je het best een neutraal schoonmaakmiddel, verdund met water.

VLEKKEN VERWIJDEREN

Alleen als laatste redmiddel

Het wondersponsje verwijdert moeiteloos de meeste hardnekkige vlekken. Je mag het Extremis wondersponsje alleen gebruiken als hardnekkige vlekken na een normale schoonmaakbeurt volgens de instructies zichtbaar blijven. Dit sponsje is gemaakt van melaminehars en slijt naarmate het wordt gebruikt. Het sponsje is zeer eenvoudig in gebruik

en geeft tot 26x sneller resultaat dan een traditionele microvezeldoek. Het wondersponsje is de oplossing voor het verwijderen van hardnekkige vlekken zoals stiftvlekken, vet, schoenstrepen, kalkresten of koffie- en theeplekken. Het wondersponsje mag worden gebruikt op zeildoek, kunststofprofielen, glas, staal, chroom, aluminium, porselein, kunstleer en diverse vloeren.

BESCHADIGDE POEDERLAK HERSTELLEN

Indien beschadigd

Door impact van scherpe voorwerpen kan de lak beschadigd raken. Krassen of putjes kunnen worden bijgewerkt met onze verfstiften. Hiermee kun je echter alleen krassen camoufleren, de kras blijft echter.

HPL

GEMORSTE VLOEISTOFFEN

Onmiddellijk na gebruik

Gemorste vloeistoffen moet je onmiddellijk verwijderen met een schone, zachte doek, vooral donkere vloeistoffen zoals wijn, inkt, koffie, cola, olie en vogelpoep. Als je ze laat indrogen, veroorzaken deze vloeistoffen permanente schade!

REINIGEN

Geregeld en na elk gebruik

Gebruik Extremis Multi Cleaner, een 100% biologisch afbreekbaar schoonmaakmiddel, of een gewoon schoonmaakmiddel zoals je in de keuken gebruikt. Gebruik geen agressieve producten. Voor deze oppervlakken gebruik je het best een neutraal schoonmaakmiddel, verdund met water.

HARDNEKKIGE VLEKKEN

Alleen als laatste redmiddel

Het wondersponsje verwijdert moeiteloos de meeste hardnekkige vlekken. Je kunt ze ook met aceton verwijderen. Je mag het Extremis wondersponsje alleen gebruiken als hardnekkige vlekken na een normale schoonmaakbeurt volgens de instructies zichtbaar blijven. Dit sponsje is gemaakt van melaminehars en slijt naarmate het wordt gebruikt. Het sponsje is zeer eenvoudig in gebruik en geeft tot 26x sneller resultaat dan een traditionele microvezeldoek. Het wondersponsje is de oplossing voor het verwijderen van hardnekkige vlekken zoals stiftvlekken, vet, schoenstrepen, kalkresten of koffie- en theeplekken. Het wondersponsje mag worden gebruikt op zeildoek, kunststofprofielen, glas, staal, chroom, aluminium, porselein, kunstleer en diverse vloeren.

Bekijk de onderhoudsvideo's op
onze website:
www.extremis.com/onderhoud



WARNUNG

Allgemeines

- Zum Öffnen der Verpackung keine scharfen Werkzeuge verwenden.
- Wir raten dringend davon ab, Elektrowerkzeuge zu nutzen.
- Stolpergefahr, Vorsicht beim Gehen!
- Zigaretten nicht auf dem Tisch ausdrücken.
- Nicht graffitibeständig.
- Lassen Sie Kinder beim Spielen auf dem Tisch nicht unbeaufsichtigt.
- Halten Sie Plastiktüten von Babys und Kindern fern, um Erstickungsgefahr zu vermeiden.
- Farben können über die Jahre und von Charge zu Charge variieren.

Produkt

- Nicht auf dem Tisch stehen oder auf ihn springen.
- Den Tisch nicht über den Boden ziehen, sondern mit mindestens 2 Personen heben.
- Die Verankerung des Produkts muss von qualifizierten Personen durchgeführt werden.
- Zur Verankerung: Verwenden Sie je nach Material, aus dem Ihre Terrasse besteht, geeignete Schrauben oder Bolzen aus dem Fachhandel.
- Nicht auf der Drehplatte stehen.
- Die weiße Drehplatte reflektiert im Sonnenlicht.
- Achten Sie bei der Montage der Drehplatte auf Ihre Finger.
- Bei der Kombination mit Inumbra empfehlen wir aus Stabilitätsgründen ausdrücklich die Anwendung einer Bodenverankerung.
- Der Pantagruel Hochtisch kann nicht mit Inumbra 380 kombiniert werden.

Holz

- Bei Lieferung ist das Holz geölt.
- Holz ist ein natürliches Material und sein Aussehen ist für jede Lamelle, jedes Brett und jeden Baum anders.
- Regelmäßige Reinigung mit milden Reinigungsmitteln. Verwenden Sie niemals einen Hochdruckreiniger, da dies die glatte Oberfläche des Holzes aufrauen und die Holzfasern irreparabel beschädigen kann.
- Gründliche Reinigung mit Extremis-Holzreiniger.
- Wir empfehlen, das Holz zur Fleckenvorbeugung mit Öl zu behandeln. Dabei können auch kleine Risse und Spalten entstehen. Wir empfehlen jedem, die Möbel mit unserem Holzschutz zu behandeln. Es ist das Beste, diese Behandlung

Verzinktem Stahl

- Die Verzinkung wird bei Verwendung im Freien weniger glänzend.
- Flammhemmend - NEN-EN13501-1 A1 - Klasse A1-Produkte tragen in keiner Phase zum Brand bei, auch nicht bei voll entwickeltem Feuer. Aus diesem Grund wird angenommen, dass sie auch alle Anforderungen aller unteren Klassen erfüllen.
- Mögliche Verunreinigungen im Tauchbecken können bei der Verzinkung schwarze Flecken verursachen, die dieser industriellen Veredelungstechnik eigen sind.
- Weiße Flecken auf dieser Zinkschicht sind ebenfalls Bestandteil dieses Verfahrens und verschwinden, wenn die Möbel im Freien aufgestellt werden.
- Diese industrielle Veredelungstechnik kann zu einer raueren Oberfläche führen. Dies ist ein untrennbarer Bestandteil des Verfahrens.

Pulverbeschichtung

- Weiße Pulverbeschichtung erfordert mehr Wartung.
- Verwenden Sie keine scheuernden Reinigungsmittel oder Topfreiniger, da diese die Oberfläche verkratzen.
- Die Farbe kann unter UV-Belastung bis zu einem gewissen Grad verblassen.
- Flammhemmend - NEN-EN13501-1 A2-sl - Erfüllt die gleichen Kriterien wie Klasse B für die SBI-Prüfung nach EN13823. Darüber hinaus werden diese Produkte bei einem voll entwickelten Feuer nicht wesentlich zur Brandlast und zur Brandverbreitung beitragen.
- Dunkle Farben können bei sonnigem Wetter sehr heiß werden.

HPL

- UV-Farbechtheit: > 6 (EN438-2:27) und (ASTM G53-91).

MONTAGEANLEITUNGEN

Tisch / Tisch, hoch - p10

1. Legen Sie die Tischplatte umgekehrt auf den Boden, bei dem Sie die Verpackung zum Schutz benutzen.
2. Befestigen Sie die Bodenplatte (oder die optionale Bodenverankerungsplatte mit dem Loch nach innen gerichtet. Benutzen Sie hierzu die Befestigungsmittel, die am besten für die Unterlage, auf der der Pantagruel stehen

- sollte, geeignet sind) mit 2 Schrauben M8x25 am Tischbein. Wiederholen Sie das bei allen Tischbeinen.
3. Befestigen Sie das Tischbein mit jeweils 4 Schrauben M10x30 an der Tischplatte.
 4. Drehen Sie den Tisch um. Lösen Sie dann die Lazy Susan, indem Sie die Schraube und Mutter unter der Tischplatte lösen und die Edelstahlplatte entfernen.
 5. Die Lazy Susan entfernen.
 6. Montieren Sie die Räder mit 4 Schrauben M6x20 und flachen Unterlegscheiben M6 an den Achsen. Verwenden Sie beim Anziehen der Schrauben einen 13-er-Schlüssel, um die Achsen zu fixieren. Achtung: Festziehen der Schrauben, aber nicht vollständig anziehen, sodass sich die Räder noch immer frei drehen kann.
 7. Setzen Sie die Lazy Susan und die Abdeckscheibe in die Tischplatte ein. Optional verankerung: Falls Sie die Lazy Susan (zum Beispiel gegen Diebstahl) verankern wollen, können Sie die Edelstahlplatte wieder unter der Tischplatte montieren. Verwenden Sie in diesem Fall die Mitgelieferte Sicherungsmutter anstelle der normalen Mutter. Hierbei handelt es sich um eine Dauerlösung. Achten Sie jedoch darauf, dass Sie die Edelstahlplatte mit der Sicherungsmutter nicht zu fest anziehen, sodass sich die Lazy Susan noch immer frei drehen kann.
- Achten Sie darauf, dass der Zylinder nach unten und die quadratische Platte nach oben weisen. Schrauben unten durch den Tisch stecken.
4. Setzen Sie die Lazy Susan jetzt wieder an ihrem Platz im Tisch ein und stecken Sie den Inumbrina in den Tisch.
 5. Den Drehknopf jetzt wieder am Verbindungsstück befestigen.
 6. Verriegeln Sie ihn, indem Sie die Stellschraube im Uhrzeigersinn anziehen. Erst wenn sich der Inumbrina nicht mehr um seine Achse bewegen kann, ist die Stellschraube ausreichend angezogen.
 7.
 - a. Zum Öffnen des Sonnenschirms ziehen Sie kräftig am Seil, bis der Kranz an der Schraube anliegt.
 - b. Um den Sonnenschirm wieder zu schließen, müssen Sie das Seil etwas schräg halten. TIPP: Halten Sie das Seil schräg fest, bis der Sonnenschirm vollständig geschlossen ist. Der Sonnenschirm sollte entweder vollständig geöffnet oder geschlossen sein.
 8. Führen Sie nun das Seil in das dafür vorgesehene Loch im Sonnenschirmrohr ein.

PFLEGE

Holz

ÖLEN

Zweimal im Jahr

Vor der ersten Nutzung und/oder nach der Reinigung und dem Schleifen empfehlen wir, das Holz mit dem Extremis Wood Protector zu behandeln, um es vor Schmutz, Feuchtigkeit und UV-Strahlen zu schützen.

TÄGLICHE REINIGUNG

Regelmäßig und nach jeder Nutzung

Planen Sie eine regelmäßige Reinigung Ihrer Gartenmöbel, um ihre Lebensdauer zu verlängern. Die regelmäßige Pflege stellt sicher, dass die Möbel immer toll aussehen.

Die regelmäßige Reinigung des Holzes auch direkt nach der Nutzung mit einem sauberen, feuchten Lappen stellt sicher, dass Flüssigkeiten nicht tief in das Holz eindringen können. Ein gut geölter Tisch nimmt mit geringerer Wahrscheinlichkeit Flüssigkeiten auf und bleibt deshalb länger sauber. Verwenden Sie zur Entfernung hartnäckiger Flecken einfach eine harte Bürste und etwas Wasser. Vermeiden Sie dabei, die Holzfasern dauerhaft zu beschädigen. Aus diesem Grund sollten Sie niemals einen Hochdruckreiniger verwenden, um Holz zu reinigen.

Pantagruel Tisch (hoch) + Inumbra - p14

1. Entfernen Sie die Lazy Susan und die Abdeckscheibe.
2. Setzen Sie das Inumbra-Verbindungsstück in die mittige Öffnung der Tischplatte ein. Achten Sie darauf, dass die konische Seite nach oben gerichtet ist. Schrauben unten durch den Tisch stecken.
3. Setzen Sie die Lazy Susan jetzt wieder an ihrem Platz im Tisch ein und
4. Stellen Sie den Inumbrina in das Edelstahlrohr und befestigen Sie ihn, indem Sie die im Lieferumfang enthaltene Kurbel in das unterste Loch des Rohrs stecken und festdrehen. Zum Öffnen des Sonnenschirms stecken Sie jetzt die Kurbel in das oberste Loch des Rohrs und drehen Sie sie. Der Sonnenschirm sollte entweder vollständig geöffnet oder geschlossen sein.

Pantagruel Tisch Inumbrina - p16

1. Entfernen Sie die Lazy Susan und die Abdeckscheibe.
2. Drehknopf vom Verbindungsstück entfernen.
3. Setzen Sie das Inumbrina-38-Verbindungsstück in die mittige Öffnung der Tischplatte ein.

GRÜNDLICHE REINIGUNG

Zweimal im Jahr

Es ist wichtig, das Holz zweimal im Jahr gründlich zu reinigen. Wir empfehlen jeweils eine Reinigung im zeitigen Frühjahr und im Spätsommer, wenn Ihre Möbel ganzjährig draußen stehen. Wählen Sie dazu einen bewölkten Tag mit hoher Luftfeuchtigkeit, da es für das Holz am besten ist, wenn die Feuchtigkeit nach dem Reinigen langsam trocknet.

HOLZ ABSCHLEIFEN

Alle zwei Jahre

Nach einigen Jahren wird das Holz Risse bekommen und sich möglicherweise auch verformen. Das ist ganz normal, weil es sich bei Holz um ein natürliches und lebendes Material handelt. Der große Vorteil von Massivholz besteht darin, dass Sie die Oberfläche abschleifen und damit begradigen und glätten können. Dies sollten Sie alle zwei Jahre mithilfe einer Handschleifmaschine tun. Wählen Sie hierzu einen trockenen Tag. Für den Feinschliff ein 120er-Schleifpapier verwenden.

HOLZTEILE AUSTAUSCHEN

Hallo! Wer unsere Produkte verstehen möchte, braucht kein Ingenieur zu sein. Und Teile austauschen können Sie auch, wenn Sie kein begnadeter Heimwerker sind. Wenn die Schäden nicht durch einfaches Abschleifen behoben werden können, gehen Sie bitte wie folgt vor.

Verzinktem Stahl

REINIGUNG

Bei Verschmutzung

Mit lauwarmem Wasser und einem Bürste.

SCHADHAFT STELLEN MIT ZINKSPRAY

Bei Beschädigung

Durch Feuerverzinkung sind Metalle langfristig und optimal gegen Rost geschützt. Wenn die Zinkbeschichtung beschädigt ist, kann das Metall rosten. Solche Schäden lassen sich mit Zinkfarbe leicht und optisch unauffällig ausbessern. Erhältlich im Einzelhandel. Das Zinkspray trocknet schnell und bildet eine selbstheilende und flexible Schicht, die vor Korrosion schützt.

Pulverbeschichtung

REINIGEN

Regelmäßig

Verwenden Sie den zum 100 % biologisch abbaubaren Extremis-Multireiniger oder einen herkömmlichen Allesreiniger. Keine aggressiven Reiniger

verwenden. Am besten eignet sich ein neutrales Reinigungsmittel in Wasser.

FLECKEN ENFERNEN

Nur dann, wenn sonst nichts hilft

Das Wunderschwämmchen entfernt mühelos auch die hartnäckigsten Flecken. Verwenden Sie das Wunderschwämmchen von Extremis nur, wenn nach der Reinigung gemäß Anleitung noch Flecken zu sehen sind. Der Schwamm besteht aus Melaminharz und löst sich bei der Reinigung auf. Die Handhabung ist denkbar einfach und die Wirkung tritt 26 Mal schneller ein als bei einem herkömmlichen Mikrofasertuch. Das Wunderschwämmchen ist die Lösung bei hartnäckigen Flecken, zum Beispiel von Filzstiften und Fett, Scheuerstellen, Kalkablagerungen, Tee oder Kaffee. Der Schwamm kann für Planenstoff, Kunststoffprofile, Glas, Stahl, Chrom, Aluminium, Porzellan, Kunstleder und viele Bodenbeläge verwendet werden.

HPL

VERSCHÜTTETE FLÜSSIGKEITEN

Gleich nach der Nutzung

Verschüttete Flüssigkeiten, vor allem dunkle wie Rotwein, Tinte, Kaffee, Cola, Öl und Vogelkot, sollten unverzüglich mit einem sauberen, weichen Tuch entfernt werden. Wenn sie eintrocknen, können irreparable Schäden entstehen.

REINIGEN

Regelmäßig und nach jeder Nutzung

Verwenden Sie den zum 100 % biologisch abbaubaren Extremis-Multireiniger oder einen herkömmlichen Allesreiniger. Keine aggressiven Reiniger verwenden. Am besten eignet sich ein neutrales Reinigungsmittel in Wasser.

HARTNÄCKIGE FLECKEN

Nur dann, wenn sonst nichts hilft

Mit dem Wunderschwämmchen oder mit Aceton lassen sich mühelos auch die hartnäckigsten Flecken entfernen. Verwenden Sie das Wunderschwämmchen von Extremis, wenn nach der Reinigung gemäß Anleitung noch Flecken zu sehen sind. Der Schwamm besteht aus Melaminharz und löst sich bei der Reinigung auf. Die Handhabung ist denkbar einfach und die Wirkung tritt 26 Mal schneller ein als bei einem herkömmlichen Mikrofasertuch. Das Wunderschwämmchen ist die Lösung bei hartnäckigen Flecken, zum Beispiel von Filzstiften und Fett, Scheuerstellen, Kalkablagerungen, Tee oder Kaffee. Der Schwamm kann für Planenstoff, Kunststoffprofile, Glas, Stahl, Chrom, Aluminium, Porzellan, Kunstleder und viele Bodenbeläge verwendet werden.

Sehen Sie sich die
Wartungsvideos auf unserer
Website an:
www.extremis.com/pflege



AVERTISSEMENTS

Général

- N'utilisez pas d'outils pointus pour ouvrir l'emballage.
- Nous déconseillons fortement d'utiliser des outils électriques.
- Risque de trébuchement, attention à la marche.
- N'éteignez pas de cigarettes sur la table.
- Ne résiste pas aux graffitis.
- Ne laissez pas des enfants jouer sur la table sans surveillance.
- Pour éviter tout risque d'étouffement, maintenez les sacs en plastique hors de portée des bébés et des enfants.
- Les couleurs peuvent varier au fil des années ou d'un lot à l'autre.

Produit

- Ne vous tenez pas debout, ne sautez pas sur la table.
- Ne tirez pas la table, mais portez-la au minimum à 2 personnes.
- Le produit doit être fixé par des gens qualifiés.
- Pour la fixation : utilisez des boulons ou des vis adaptés provenant d'un magasin spécialisé en fonction du matériau qui compose votre terrasse.
- Ne vous tenez pas debout sur le Lazy Suzan.
- Le modèle blanc Lazy Suzan reflète la lumière du soleil.
- Faites attention à vos doigts lors du montage du Lazy Suzan.
- Pour des raisons de stabilité, nous recommandons fortement l'utilisation d'ancrage au sol lorsque le produit est combiné avec Inumbra.
- La table haute Pantagruel ne peut pas être combinée avec Inumbra ø380.

Bois

- Le bois est livré non traité.
- Le bois est un matériau naturel et son aspect est différent pour chaque latte, planche et arbre.
- Le bois deviendra progressivement plus rugueux et commencera à griser en raison de l'exposition au soleil et à la pluie. Nous conseillons de huiler le bois une ou deux fois par an. 1x avant l'été et 1x après l'été pour protéger de l'hiver.
- Nettoyez régulièrement avec un détergent doux. N'utilisez jamais de nettoyeur haute pression car cela rendrait la surface lisse du bois rugueuse et endommagerait irrémédiablement les fibres du bois.

- Nettoyage en profondeur avec Extremis Wood Cleaner.
- Nous vous conseillons vivement de traiter votre bois avec une huile pour bois pour le protéger des tâches, de petites fissures et crevasses peuvent également apparaître au cours de cette opération. Nous recommandons à tout le monde de traiter le mobilier en bois avec notre protecteur spécifique. Il est préférable d'effectuer ce traitement tous les ans.

Acier galvanisé

- La galvanisation devient moins brillante lorsqu'elle est utilisée en extérieur.
- Ignifuge - NEN-EN13501-1 A1 - Les produits de classe A1 ne contribueront à aucun stade de l'incendie, y compris à un feu complètement développé. Pour cette raison, ils sont supposés être capables de satisfaire également toutes les exigences de toutes les classes inférieures.
- Des impuretés éventuelles dans la cuve d'immersion peuvent provoquer des taches noires lors de la galvanisation, qui sont indissociables de cette technique de finition industrielle.
- Les marques blanches sur cette couche de zinc sont également intrinsèques à ce procédé et disparaîtront lorsque les meubles seront placés à l'extérieur.
- Cette technique de finition industrielle peut engendrer une surface rugueuse. Cela fait partie intégrante du processus.

Thermolaquage

- Le thermolaquage nécessite plus d'entretien.
- N'utilisez pas de poudres à récurer abrasives ou de produits abrasifs, car ils risquent de rayer la surface.
- La couleur peut s'estomper dans une certaine mesure lorsqu'elle est exposée aux UV.
- Ignifuge- NEN-EN13501-1 A2-sl - Satisfaisant aux mêmes critères que la classe B pour l'essai SBI selon EN13823. De plus, dans les conditions d'un feu complètement développé, ces produits ne contribueront pas de manière significative à la charge calorifique et à la croissance du feu.
- Les couleurs foncées peuvent devenir très chaudes par temps ensoleillé.

HPL

- Résistance des couleurs aux UV : >6 (EN438-2:27) en (ASTM G53-91).

INSTRUCTIONS DE MONTAGE

Table / Table haute - p10

1. Retournez le plateau de table à l'envers sur le sol, en vous servant de l'emballage comme protection.
2. Fixez la plaquette de pied (ou la plaquette d'ancrage dans le sol en option, avec le petit trou orienté vers l'intérieur et fixez-la au sol à l'aide des moyens de fixation les plus appropriés au type de sol où vous entendez monter la table Pantagruel) au pied au moyen de 2 vis fraisées M8x25. Répétez cette opération pour chaque pied.
3. Fixez les pieds au plateau de table, chacun avec 4 vis fraisées M10x30.
4. Tourner la table et détachez ensuite le Lazy Susan en desserrant le petit vis et écrou sous le plateau de table et en enlevant la plaquette en inox.
5. Enlevez le Lazy Susan.
6. Montez les roues sur les axes avec 4 boulons M6x20 et les anneaux de serrage plats M6. Au moment de serrer les boulons, utilisez une clé plate n°13 pour maintenir l'axe. Attention: serrer les boulons, mais ne serrez pas complètement, afin que les roues puisse encore tourner librement.
7. Posez le lazy susan et le disque en inox dans le plateau de table. Fixation optionnelle du Lazy Susan: Si vous souhaitez fixer le lazy susan (par exemple pour empêcher qu'on ne le vole), vous pouvez refixer la plaquette en inox sous le plateau de table. Au lieu de l'écrou ordinaire, utilisez à cet effet le contre-écrou supplémentaire fourni, pour une fixation long terme. Veillez à ne pas trop serrer la plaquette en inox avec le contre-écrou, afin que le lazy susan puisse encore tourner librement.

Pantagruel table (haute) + Inumbra - p14

1. Retirer le Lasy Susan et le disque en inox.
2. Placez la pièce de connexion Inumbra dans l'orifice au centre du plateau de table, avec la partie conique orientée vers le haut. Fixez ensuite cette pièce à la table en insérant les boulons par le dessous à travers la table.
3. Reposez à présent le Lasy Susan dans la table.
4. Placez l'Inumbra sur le mât en inox et insérez la manivelle fournie dans le trou inférieur du mât et tournez pour serrer. Pour ouvrir le parasol, insérez à présent la manivelle dans le trou supérieur du mât et tournez. Le parasol doit être soit complètement ouvert soit complètement fermé.

Pantagruel table Inumbra - p16

1. Retirer le Lasy Susan et le disque en inox.
2. Retirez le bouton rotatif du connecteur.
3. Placez la pièce de connexion Inumbra 38 dans l'orifice au centre du plateau de table, avec le côté cylindrique orienté vers le bas et le côté carré orienté vers le haut. Fixez ensuite cette pièce à la table en insérant les boulons par le dessous à travers la table.
4. Reposez à présent le Lasy Susan dans la table et insérez l'Inumbra dans l'orifice du plateau de la table.
5. Rattachez ensuite le bouton rotatif au connecteur.
6. Fixez-le en tournant la vis de réglage dans le sens des aiguilles d'une montre. Serrez jusqu'à ce que l'Inumbra ne puisse plus tourner autour de son axe.
7.
 - a. Pour ouvrir le parasol, tirez fermement sur la corde jusqu'à ce que le coulisseau soit bloqué par le boulon.
 - b. Pour refermer le parasol, tenez la corde en imprimant un angle léger. CONSEIL : gardez la corde tendue avec cet angle jusqu'à ce que le parasol soit complètement fermé. Le parasol doit être soit complètement ouvert soit complètement fermé.
8. Insérez maintenant la corde dans le trou prévu à cet effet dans le tube du parasol.

ENTRETIEN

Bois

HUILER

Deux fois par an

Avant la première utilisation et/ou après nettoyage et ponçage, nous recommandons vivement de traiter le bois au moyen de notre produit Extremis Wood Protector pour le protéger des salissures, de l'humidité et des rayons UV.

NETTOYAGE QUOTIDIEN

Régulièrement et après chaque utilisation

Prévoyez un entretien régulier pour prolonger la durée de vie de votre mobilier de jardin. Un entretien régulier garantit au mobilier de toujours conserver un aspect optimal.

En nettoyant le bois régulièrement et immédiatement après utilisation avec un chiffon humide propre, vous vous assurez d'empêcher les liquides de pénétrer profondément dans le bois. Une table bien huilée a moins tendance à absorber les liquides et reste donc plus longtemps propre. Pour éliminer les traces tenaces, utilisez une brosse rigide et un peu d'eau. Veillez à ne pas endommager irrémédiablement les

fibres. C'est la raison pour laquelle il ne faut pas utiliser de nettoyeur haute pression sur le bois.

NETTOYAGE EN PROFONDEUR

Deux fois par an

Il est essentiel de nettoyer le bois en profondeur deux fois par an. Nous vous conseillons de le faire juste avant le printemps et après l'été si vos meubles sont à l'extérieur toute l'année. Choisissez une journée humide et nuageuse, car il est préférable que l'humidité du bois sèche lentement après le nettoyage.

PONCER LE BOIS

Tous les deux ans

Après quelques années, le bois présentera des fissures et pourra se déformer légèrement. C'est tout à fait normal, car le bois est un matériau naturel et vivant. Le grand avantage du bois massif est que vous pouvez en poncer la surface pour qu'elle redevienne uniforme et lisse. Cette opération doit être effectuée tous les deux ans à l'aide d'une ponceuse manuelle. Choisissez un jour sec. Terminez avec un papier abrasif de grain 120.

REEMPLACER UN COMPOSANT EN BOIS

Bonjour ! Pas besoin d'être un ingénieur pour comprendre nos produits. Vous ne devez même pas être un grand bricoleur pour remplacer un composant. Assurez-vous de ne pas pouvoir réparer la latte en la ponçant, tout simplement. Si ce n'est pas possible, suivez ces étapes pour la remplacer.

Acier galvanisé

NETTOYAGE

Lorsque l'acier galvanisé est sale

Nettoyez à l'eau tiède avec une brosse.

RÉPARATIONS DES ZONES ENDOMMAGÉES AVEC UN SPRAY AU ZINC

Si le revêtement poudré est endommagé

La galvanisation à chaud est la façon la plus durable de protéger le métal de la rouille. Si l'enduit zingué est endommagé, le métal exposé peut rouiller. Cela peut être retouché aisément avec notre peinture au zinc qui a automatiquement la même couleur et est disponible dans nos boutiques. Le zinc en spray forme une couche qui sèche rapidement, à réparation automatique et flexible pour aider à arrêter la corrosion.

Thermolaquage

NETTOYAGE

Régulièrement

Utilisez de l'Extremis Multicleaner, un détergent 100% biodégradable ou un produit de nettoyage classique. Evitez d'utiliser des produits agressifs. Il est préférable de nettoyer ces surfaces avec un produit de nettoyage neutre dilué dans l'eau.

ENLEVER DES TACHES

Uniquement si rien d'autre ne marche

Le magic eraser éliminer la plupart des taches tenaces sans effort. N'utilisez l'éponge Extremis Magic Eraser que si des taches tenaces subsistent après avoir nettoyé selon les instructions. Cette éponge en résine de mélamine s'use à l'usage. Elle est très facile d'utilisation et donne des résultats jusqu'à 26 fois plus rapides qu'un linge microfibre classique. L'éponge magique est la solution pour se débarrasser des taches tenaces (marqueur, graisse, éraflures, calcaire, café ou thé). L'éponge magique peut être utilisée sur de la toile, des profilés en plastique, du verre, de l'acier, du chrome, de l'aluminium, de la porcelaine, du similicuir et de nombreux types de sol.

RÉPARER DU MOBILIER

Si le revêtement poudré est endommagé

L'impact d'objets contondants peut endommager le revêtement. Les éraflures et les entailles peuvent être retouchées avec nos marqueurs de peinture. Cela ne fait toutefois que camoufler, et non éliminer le problème.

HPL

TACHES DE LIQUIDES

Immédiatement après utilisation

Nettoyez immédiatement les taches de liquide avec un linge propre et doux, surtout s'il s'agit de liquide foncé tel vin, encre, café, coca-cola, huile et déjections d'oiseaux. Si vous laissez sécher de telles taches, le dommage peut être permanent !

NETTOYER

Régulièrement et après chaque utilisation

Utilisez de l'Extremis Multicleaner, un détergent 100% biodégradable ou un produit de nettoyage classique. Evitez d'utiliser des produits agressifs. Il est préférable de nettoyer ces surfaces avec un produit de nettoyage neutre dilué dans l'eau.

TACHES TENACES

Uniquement si rien d'autre ne marche

L'éponge magique élimine les taches les plus tena-

ces sans efforts. Vous pouvez également utiliser de l'acétone. Si les taches tenaces restent visibles après traitement selon les instructions, vous pouvez utiliser l'éponge Extremis Magic Eraser. Cette éponge en résine de mélamine s'use à l'usage. Elle est très facile d'utilisation et donne des résultats jusqu'à 26 fois plus rapides qu'un linge microfibre classique. L'éponge magique est la solution pour se débarrasser des taches tenaces (marqueur, graisse, éraflures, calcaire, café ou thé). L'éponge magique peut être utilisée sur de la toile, des profilés en plastique, du verre, de l'acier, du chrome, de l'aluminium, de la porcelaine, du similicuir et de nombreux types de sol.

Voir les vidéos d'entretien sur
notre site web:
www.extremis.com/entretien





Our headquarters:
Couthoflaan 20b
B-8972, Poperinge
info@extremis.com
+ 32 57 346020

www.extremis.com

Connect with us:



All rights reserved. Unless otherwise specified, all designs and photographs contained in this publication are copyright protected and are the property of Extremis. No part of this publication may be copied or distributed without Extremis' prior written consent. The names of the authors of photographs to which we do not hold rights are mentioned here. We have done our utmost to provide a comprehensive list of names. In the event of an alleged breach, please contact the editorial staff. © Extremis

20240809